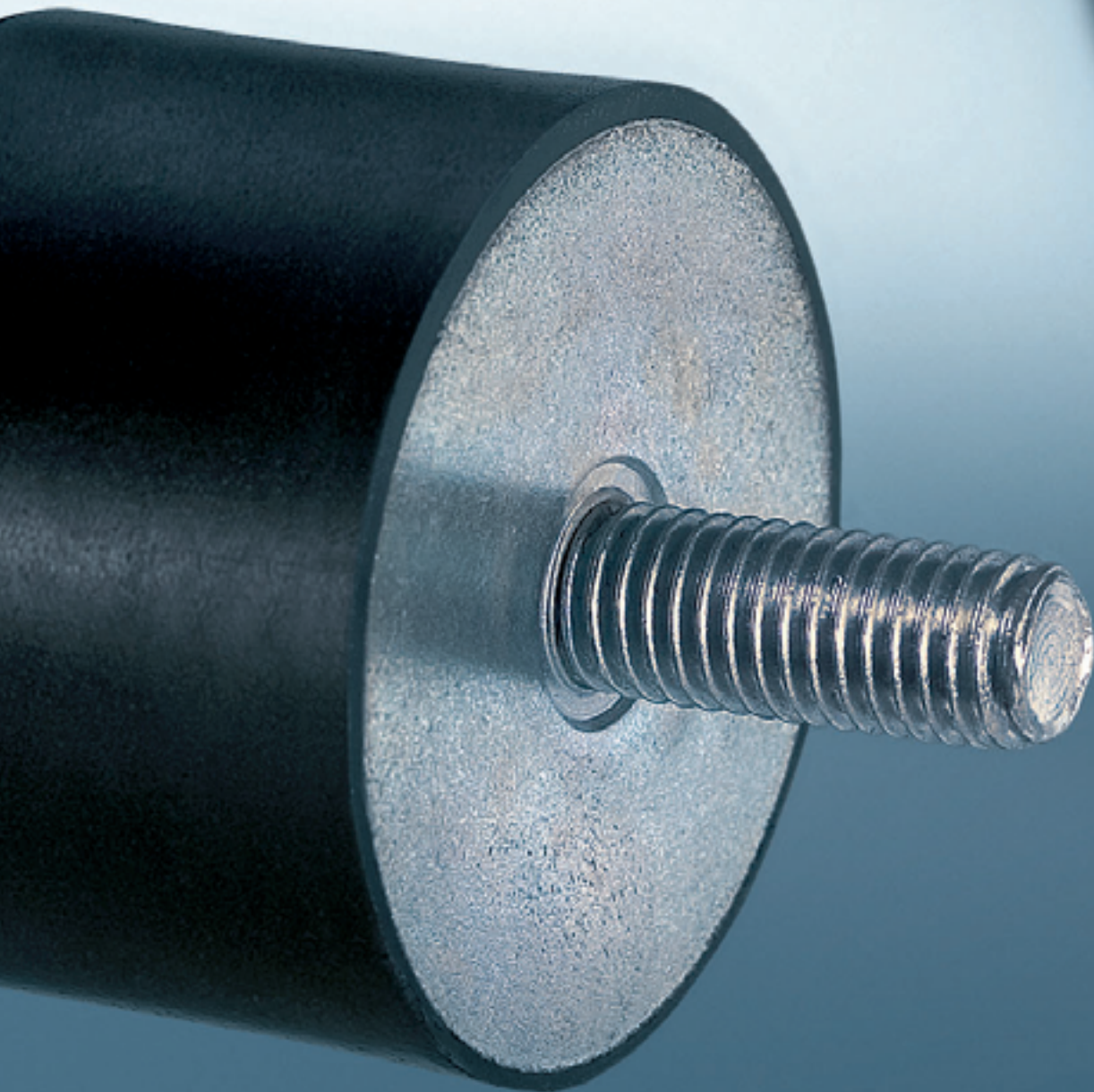


APSOvib®

Antivibranti



### Switzerland

Angst + Pfister AG  
Thurgauerstrasse 66  
Postfach  
CH-8052 Zürich  
Phone +41 (0) 44 306 61 11  
Fax +41 (0) 44 302 18 71  
www.angst-pfister.com  
ch@angst-pfister.com

Angst + Pfister SA  
Succursale Suisse romande  
Chemin de la Papeterie, 1  
CH-1290 Versoix  
Phone +41 (0) 22 979 28 00  
Fax +41 (0) 22 979 28 78

Logistikcenter Embrach  
Angst + Pfister AG  
Hardhofstrasse 31  
Postfach  
CH-8424 Embrach  
Phone +41 (0) 44 866 66 11  
Fax +41 (0) 44 866 66 22

Angst + Pfister AG  
Gewerbstrasse 12  
CH-4123 Allschwil  
Phone +41 (0) 61 487 91 91  
Fax +41 (0) 61 487 91 99

Pewatron AG  
Thurgauerstrasse 66  
CH-8052 Zürich  
Phone +41 (0) 44 877 35 00  
Fax +41 (0) 44 877 35 25  
www.pewatron.com  
info@pewatron.com

Angst + Pfister Holding AG  
Thurgauerstrasse 66  
CH-8050 Zürich

### France

Angst + Pfister SA  
Boîte Postale 50115  
33, rue des Chardonnerets  
ZAC Paris Nord II  
FR-95950 Roissy CDG CEDEX  
Phone +33 (0) 1 48 63 20 80  
Fax +33 (0) 1 48 63 26 90  
www.angst-pfister.com  
fr@angst-pfister.com

### Germany

Angst + Pfister GmbH  
Schulze-Delitzsch-Strasse 38  
DE-70565 Stuttgart  
Phone +49 (0) 711 48 999 2-0  
Fax +49 (0) 711 48 999 2-69  
www.angst-pfister.com  
de@angst-pfister.com

Pewatron AG  
Neumarkter Str. 86a  
DE-81673 München  
Phone +49 (0) 89 26 03 847  
Fax +49 (0) 89 43 10 91 91  
www.pewatron.com  
infode@pewatron.com

### Austria

Angst + Pfister Ges.m.b.H.  
Floridsdorfer Hauptstrasse 1/E  
AT-1210 Wien  
Phone +43 (0) 1 258 46 01-0  
Fax +43 (0) 1 258 46 01-98  
www.angst-pfister.com  
at@angst-pfister.com

### Italy

Angst + Pfister S.p.A.  
Via Montefeltro 4  
IT-20156 Milano  
Phone +39 02 30087.1  
Fax +39 02 30087. 100  
www.angst-pfister.com  
sales@angst-pfister.it

### Netherlands

Angst + Pfister B.V.  
Boerhaavelaan 19  
NL-2713 HA Zoetermeer  
Phone +31 (0) 79 320 3700  
Fax +31 (0) 79 320 3799  
www.angst-pfister.com  
nl@angst-pfister.com

### Belgium

Angst + Pfister N.V. S.A.  
Kleine Laan 26c  
BE-9100 Sint-Niklaas  
Phone +32 (0) 3 778 0128  
Fax +32 (0) 3 777 8398  
www.angst-pfister.com  
be@angst-pfister.com

### China

Angst + Pfister Trade (Shanghai) Co.Ltd.  
Rm 1402, West Tower  
Zhong Rong Hengrui Building  
No. 560 Zhangyang Road  
CN-Shanghai 200122  
Phone +86 (0) 21 5169 5005  
Fax +86 (0) 21 5835 8618  
www.angst-pfister.com  
cn@angst-pfister.com

<hr/>		
APSOvib® – Tecnologia dell’antivibrazione		2
<hr/>		
La nuova gamma di antivibranti APSOvib®		3
<hr/>		
	Antivibrante cilindrico, forma A, DIN 95363	4
<hr/>		
	Antivibrante cilindrico forma B, DIN 95363	6
<hr/>		
	Antivibrante cilindrico forma C, DIN 95363	8
<hr/>		
	Antivibrante cilindrico forma D, DIN 95363	10
<hr/>		
	Antivibrante cilindrico forma E, DIN 95363	11
<hr/>		
	Antivibrante cilindrico forma F, DIN 95363	12
<hr/>		
	Puffer paracolpo forma A, DIN 95364	13
<hr/>		
	Puffer paracolpo forma B, DIN 95364	16
<hr/>		
	Puffer paracolpo forma C, DIN 95364	17
<hr/>		
	Puffer paracolpo forma D, DIN 95364	19
<hr/>		
	Puffer paracolpo forma E, DIN 95364	19
<hr/>		
	Puffer paracolpo forma F, DIN 95364	20
<hr/>		
	Puffer paracolpo forma G, DIN 95364	20
<hr/>		
APSOparts® – l’Online Shop di Angst+Pfister		21

## Antivibranti APSOvib®

### APSOvib® – soluzioni avanzate per la tecnologia dell'antivibrazione

Il nome APSOvib® sta per risoluzione ottimizzata sotto il profilo dei costi e del soddisfacimento del bisogno, di ogni sfida nell'ambito della tecnologia dell'antivibrazione. Un notevole know-how nell'applicazione e il grande assortimento di elementi antivibrazione APSOvib® ne costituiscono il fondamento. Anche per l'assolvimento di compiti altamente specifici – a contatto, ad esempio, con acqua potabile, laboratori asettici (stanze bianche) o nell'industria alimentare e farmaceutica – APSOvib® si impone sovrano indiscusso. Il confezionamento, specificatamente pensato per il cliente, di pannelli o di singole parti forgiate completa la vasta performance di APSOvib® per l'assorbimento delle vibrazioni e delle onde sonore.



### Servizi di Engineering – know-how al servizio del cliente

L'elemento di congiunzione tra tutte le gamme di prodotti Angst+Pfister è costituito dall'eccellente conoscenza dei materiali, dalla consulenza orientata al cliente e volta all'individuazione di soluzioni e dal consolidato know-how ingegneristico preposto alla produzione tecnica. In concomitanza con l'ordine, gli esperti passano la loro esperienza ai clienti. Lo sviluppo virtuale dei componenti con l'elaborazione CAD (Computer Aided Design) o CAE (Computer Aided Engineering) è parte integrante del portafoglio di engineering quanto lo è l'expertise tecnica. Grazie a queste prestazioni i clienti non ricevono semplicemente elementi da montare, bensì componenti ottimizzati per il loro fabbisogno.



### Angst+Pfister – Logistica e assicurazione di qualità

Cardine e perno dei servizi logistici della Angst+Pfister è un centro logistico di assoluta avanguardia: su di una superficie di circa 18000 metri quadri con 120 000 articoli in magazzino viene evaso, quotidianamente e in piena affidabilità, un volume di ordini di oltre 1500 articoli. Una notevole gestione di articoli di classe C, abbinata ad una rete di approvvigionamento estesa su scala mondiale, garantisce un'alta disponibilità, anche di articoli speciali – nei più brevi tempi di consegna. Con programmi di logistica come Just-in-Time, Kanban o Supply Management, Angst+Pfister offre ai suoi clienti la possibilità di definire con esattezza le forniture sin dalla pianificazione della produzione e di minimizzare i costi di immagazzinamento. La nostra impeccabile assicurazione di qualità, certificata ai sensi della norma ISO 9001:2008, rende inoltre possibile semplificare in maniera essenziale il controllo sull'arrivo delle merci.

### Una gamma ben assortita e versatile: i nuovi antivibranti APSOvib®

Con gli antivibranti APSOvib®, Angst+Pfister offre una gamma esauriente e ben assortita di antivibranti cilindrici e puffer paracolpo. La chiarezza strutturale dell'offerta e l'univoca denominazione dei prodotti garantisce chiarezza e semplificazione del processo di selezione dell'antivibrante più idoneo. Potrete scegliere rapidamente tra oltre 1000 articoli l'antivibrante più idoneo alle vostre applicazioni, sia che si tratti di supporti di macchine sia per il fissaggio di apparecchi.

Ogni applicazione richiede specifiche caratteristiche dell'antivibrante: resistenza, freccia e rigidità devono essere abbinati perfettamente. I tredici diversi modelli di antivibranti, disponibili ciascuno con tre diversi gradi di durezza, sono idonei a qualsiasi tipo di applicazione. L'antivibrante ideale assorbe facilmente la frequenza disturbante e dispone in qualsiasi circostanza della giusta deflessione elastica. Per poter essere in grado di scegliere l'elemento antivibrante APSOvib® più idoneo alle proprie applicazioni viene indicato il coefficiente elastico individuale che troverete nella descrizione del prodotto, accanto all'indicazione delle dimensioni, durezza e tipo di fissaggio.

Fanno parte dell'offerta di servizi APSOvib® di Angst+Pfister la produzione speciale di componenti su misura e su richiesta del cliente nonché una consulenza qualificata.



## Antivibranti cilindrici APSOvib®, forma A, durezza media

Cod. art.	Diametro D mm	Altezza H mm	Filettatura G -	Lunghezza del filetto L mm	Forza di compressione $F_z$ N	Freccia $s_z$ mm	Costante elastica $c_z$ N/mm	Costante elastica $c_{x,y}$ N/mm	Norma -
12.2033.0003	6	7.0	M3	6	15	1.1	14.0	1.6	DIN 95363
12.2033.0013	8	8.0	M3	6	35	0.9	38.0	4.0	-
12.2033.0023	10	8.0	M4	10	65	1.0	64.0	14.0	DIN 95363
12.2033.0033	10	10.0	M4	10	55	1.3	44.0	9.0	DIN 95363
12.2033.0043	10	15.0	M4	10	40	2.0	20.0	4.4	DIN 95363
12.2033.0053	15	8.0	M4	10	90	0.8	110.0	15.0	DIN 95363
12.2033.0063	15	15.0	M4	13	90	1.5	59.0	9.0	DIN 95363
12.2033.0073	15	20.0	M5	12	90	2.3	40.0	9.0	-
12.2033.0083	16	10.0	M5	12	150	1.0	155.0	25.0	-
12.2033.0093	16	15.0	M5	12	135	1.8	75.0	15.0	-
12.2033.0103	16	20.0	M5	12	120	2.7	45.0	10.0	-
12.2033.0113	18	8.5	M6	16	200	0.8	260.0	40.0	DIN 95363
12.2033.0123	20	8.5	M6	16	400	0.6	725.0	50.0	-
12.2033.0133	20	15.0	M6	20	160	1.1	140.0	22.0	DIN 95363
12.2033.0143	20	20.0	M6	20	140	1.6	85.0	11.0	DIN 95363
12.2033.0153	20	25.0	M6	20	160	2.8	57.0	13.0	DIN 95363
12.2033.0163	25	10.0	M6	20	560	0.7	800.0	73.0	DIN 95363
12.2033.0173	25	15.0	M6	20	445	2.0	220.0	40.0	DIN 95363
12.2033.0183	25	20.0	M6	20	400	2.1	190.0	30.0	DIN 95363
12.2033.0193	25	22.0	M8	20	375	3.0	125.0	26.0	-
12.2033.0203	25	25.0	M8	20	325	3.4	95.0	22.0	-
12.2033.0213	25	30.0	M6	20	300	4.0	75.0	18.0	-
12.2033.0223	30	15.0	M8	20	600	1.2	515.0	65.0	DIN 95363
12.2033.0233	30	20.0	M8	20	500	1.6	320.0	50.0	DIN 95363
12.2033.0243	30	22.0	M8	20	500	2.5	200.0	44.0	-
12.2033.0253	30	25.0	M8	20	480	3.6	133.0	30.0	DIN 95363
12.2033.0263	30	30.0	M8	20	350	2.9	120.0	25.0	DIN 95363
12.2033.0273	30	40.0	M8	23	325	4.3	75.0	19.0	-
12.2033.0283	40	30.0	M8	20	800	2.8	290.0	50.0	DIN 95363
12.2033.0293	40	40.0	M8	25	690	4.1	170.0	30.0	DIN 95363
12.2033.0303	50	20.0	M10	25	2200	1.7	1300.0	120.0	DIN 95363
12.2033.0313	50	30.0	M10	25	1300	2.7	480.0	80.0	DIN 95363
12.2033.0323	50	35.0	M10	25	1250	3.8	325.0	65.0	-
12.2033.0333	50	40.0	M10	25	1200	4.0	300.0	50.0	DIN 95363
12.2033.0343	50	45.0	M10	25	1100	4.6	240.0	40.0	DIN 95363
12.2033.0353	70	35.0	M10	25	4500	5.5	825.0	120.0	-
12.2033.0363	70	45.0	M10	30	1900	4.0	475.0	79.0	DIN 95363
12.2033.0373	75	40.0	M12	37	2500	3.3	750.0	110.0	DIN 95363
12.2033.0383	75	50.0	M12	37	2300	4.3	540.0	85.0	DIN 95363
12.2033.0393	75	55.0	M12	37	2300	5.3	430.0	68.0	DIN 95363
12.2033.0403	80	30.0	M14	35	6000	3.8	1600.0	190.0	-
12.2033.0413	80	40.0	M14	35	4800	5.6	850.0	135.0	-
12.2033.0423	100	40.0	M16	42	6900	4.6	1500.0	180.0	DIN 95363
12.2033.0433	100	55.0	M16	42	3800	3.6	1050.0	130.0	DIN 95363
12.2033.0443	100	60.0	M16	44	3800	4.8	800.0	110.0	DIN 95363
12.2033.0453	100	75.0	M16	43	3500	6.6	530.0	100.0	DIN 95363

**Materiale dell'elastomero:** NR, nero

**Materiale delle componenti metalliche:** acciaio zincato cromato

**Forma:** DIN 95363, forma A

**Durezza:** media, ca. 55 Shore A

**Tolleranza:** DIN 2768-c, DIN ISO 3302-1 M3, DIN ISO 4759-1 classe A

**Temperatura d'esercizio:** da -30 a +70 °C

**Direttive UE:** conforme a 2002/95/CE (RoHS)

**Utilizzo:**

Gli antivibranti cilindrici sono ideati per fissaggi elastici e per il supporto antivibrante di apparecchi di piccole e medie dimensioni.

### Attenzione:

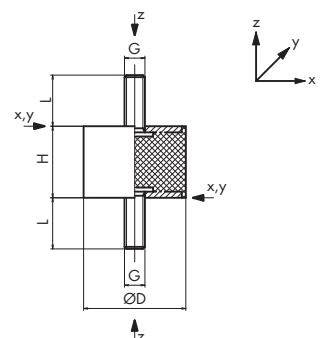
Gli antivibranti cilindrici con filettatura da entrambi i lati possono essere sollecitati a compressione ma non con trazione.

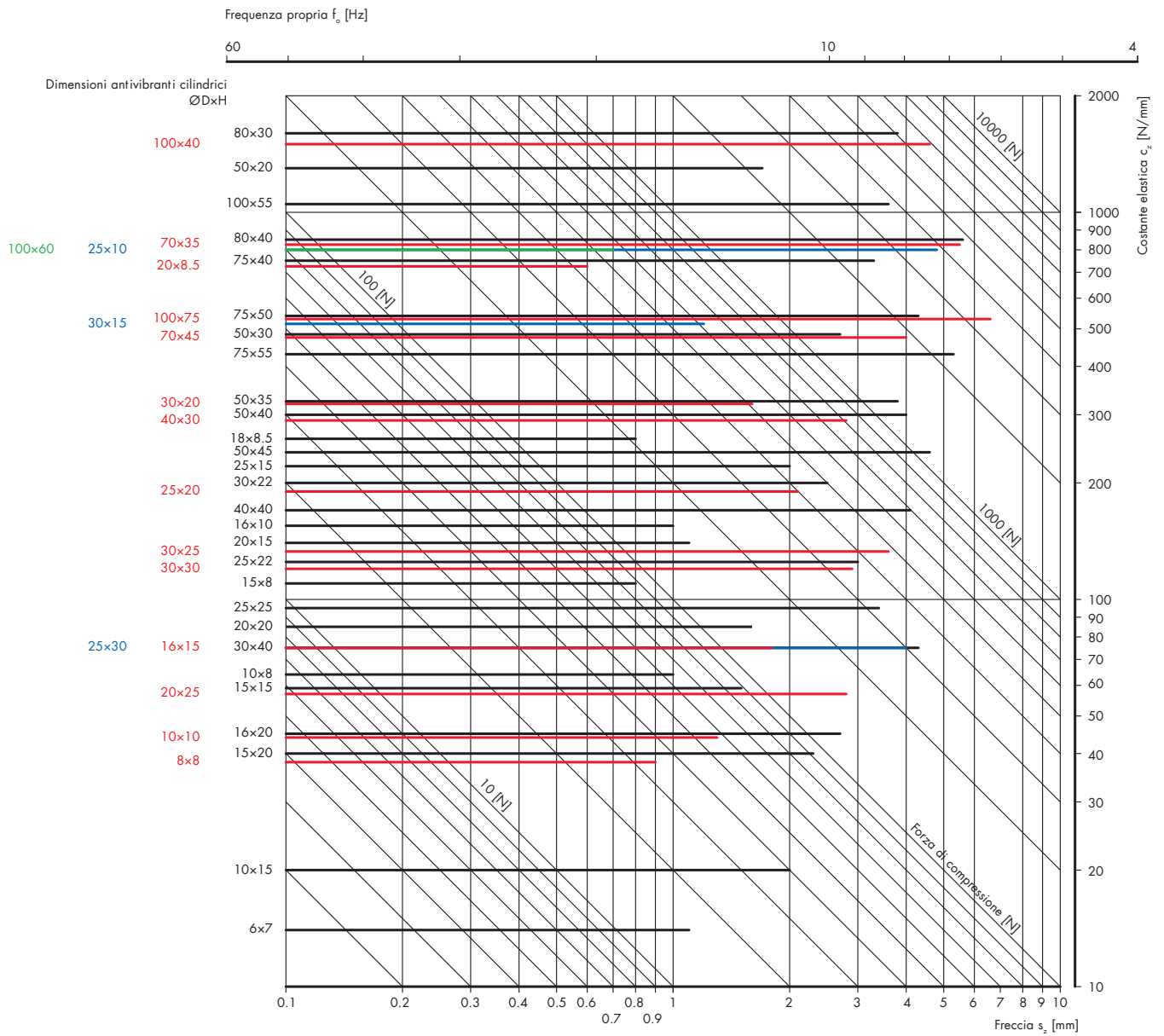
### Su richiesta:

- durezza morbida, ca. 40 Shore A: rigidità:  $\times 0.5$ ;  
forza di compressione:  $\times 0.68$
- durezza dura, ca. 70 Shore A: rigidità:  $\times 2.0$ ;  
forza di compressione:  $\times 1.4$

### Esempio di ordine:

- durezza morbida, ca. 40 Shore A: 12.2033.0001
- durezza media, ca. 55 Shore A: 12.2033.0003
- durezza dura, ca. 70 Shore A: 12.2033.0004



**Diagramma delle prestazioni degli antivibranti cilindrici APSOvib® forma A, durezza media**


I diversi colori hanno il solo scopo di migliorare la leggibilità.

## Antivibranti cilindrici APSOvib® forma B, durezza media

Cod. art.	Diametro D	Altezza H	Filettatura G	Lunghezza del filetto L	Profondità del filetto s	Forza di compressione $F_z$	Freccia $s_z$	Costante elastica $c_z$	Costante elastica $c_{x,y}$	Norma
	mm	mm	-	mm	mm	N	mm	N/mm	N/mm	-
12.2034.0003	6	7	M3	6	3.0	15	0.3	50.0	6.2	-
12.2034.0013	8	8	M3	6	3.0	35	0.8	44.5	8.6	DIN 95363
12.2034.0023	10	8	M4	10	4.0	65	1.0	67.0	16.0	DIN 95363
12.2034.0033	10	10	M4	10	4.0	55	1.2	46.0	9.0	DIN 95363
12.2034.0043	10	15	M4	10	4.0	40	1.8	22.0	4.6	DIN 95363
12.2034.0053	15	15	M4	13	4.5	90	1.2	73.0	10.0	DIN 95363
12.2034.0063	15	20	M5	12	5.0	90	1.6	55.0	8.0	-
12.2034.0073	15	30	M4	12	5.0	90	3.0	30.0	5.5	-
12.2034.0083	16	10	M5	12	3.0	150	0.7	225.0	22.3	-
12.2034.0093	16	15	M5	12	3.0	135	1.6	85.0	12.0	-
12.2034.0103	16	20	M5	12	3.0	120	2.4	50.0	8.0	-
12.2034.0113	20	15	M6	20	6.0	160	0.9	170.0	27.0	DIN 95363
12.2034.0123	20	20	M6	20	6.0	140	1.2	120.0	15.0	DIN 95363
12.2034.0133	20	25	M6	20	6.0	160	2.1	75.0	13.0	DIN 95363
12.2034.0143	25	15	M6	20	6.0	445	1.7	263.0	47.0	DIN 95363
12.2034.0153	25	20	M6	20	6.0	400	2.4	170.0	28.0	DIN 95363
12.2034.0163	25	22	M8	20	8.0	375	1.6	235.0	26.0	-
12.2034.0173	25	25	M6	20	6.0	325	3.5	93.0	21.0	DIN 95363
12.2034.0183	25	30	M6	20	6.0	300	3.0	100.0	17.3	-
12.2034.0193	30	15	M8	20	8.0	645	0.6	1075.0	100.0	-
12.2034.0203	30	20	M8	20	8.0	500	1.5	340.0	50.0	DIN 95363
12.2034.0213	30	22	M8	23	8.0	500	1.3	400.0	45.0	-
12.2034.0223	30	25	M8	20	8.0	480	3.3	147.0	40.0	DIN 95363
12.2034.0233	30	30	M8	20	8.0	350	2.7	130.0	30.0	DIN 95363
12.2034.0243	30	40	M8	23	8.0	325	3.3	100.0	21.0	-
12.2034.0253	40	20	M10	25	8.0	1400	1.1	1300.0	85.0	-
12.2034.0263	40	28	M10	25	8.0	880	2.0	430.0	60.0	-
12.2034.0273	40	30	M8	20	8.0	800	2.3	350.0	55.0	DIN 95363
12.2034.0283	40	35	M10	25	8.0	1200	4.8	250.0	40.0	-
12.2034.0293	40	40	M8	25	8.0	690	3.8	180.0	35.0	DIN 95363
12.2034.0303	50	20	M10	25	10.0	2200	1.4	1570.0	130.0	DIN 95363
12.2034.0313	50	30	M10	25	10.0	1300	2.4	550.0	75.0	DIN 95363
12.2034.0323	50	35	M10	25	10.0	1250	2.4	520.0	65.0	-
12.2034.0333	50	40	M10	25	10.0	1200	3.6	330.0	60.0	DIN 95363
12.2034.0343	50	45	M10	25	10.0	1100	4.8	230.0	35.0	DIN 95363
12.2034.0353	50	50	M10	25	10.0	1000	5.3	190.0	30.0	DIN 95363
12.2034.0363	60	36	M10	25	10.0	2800	3.5	800.0	78.0	-
12.2034.0373	70	45	M10	30	12.0	1900	3.9	490.0	79.0	DIN 95363
12.2034.0383	75	40	M12	37	12.0	2500	3.1	800.0	120.0	DIN 95363
12.2034.0393	75	50	M12	37	12.0	2300	4.0	580.0	90.0	DIN 95363
12.2034.0403	75	55	M12	37	12.0	2300	4.8	480.0	80.0	DIN 95363
12.2034.0413	80	40	M14	35	12.0	4800	3.1	1550.0	155.0	-
12.2034.0423	100	40	M16	42	16.0	6900	4.3	1600.0	200.0	DIN 95363
12.2034.0433	100	55	M16	42	16.0	3800	3.3	1150.0	150.0	DIN 95363
12.2034.0443	100	60	M16	44	16.0	3800	4.0	950.0	120.0	DIN 95363
12.2034.0453	100	75	M16	43	16.0	3500	6.6	530.0	100.0	DIN 95363

**Materiale dell'elastomero:** NR, nero

**Materiale delle componenti metalliche:** acciaio zincato cromato

**Forma:** DIN 95363, forma B

**Durezza:** media, ca. 55 Shore A

**Tolleranza:** DIN 2768-c, DIN ISO 3302-1 M3, DIN ISO 4759-1 classe A

**Temperatura d'esercizio:** da -30 a +70 °C

**Direttive UE:** conforme a 2002/95/CE (RoHS)

**Utilizzo:**

Gli antivibranti cilindrici sono idonei per fissaggi elastici e per il supporto antivibrante di apparecchi di piccole e medie dimensioni.

### Attenzione:

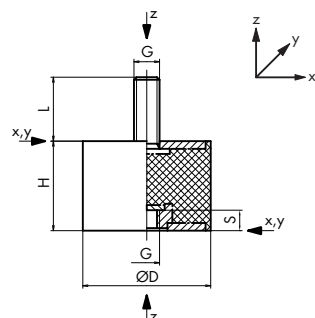
Gli antivibranti cilindrici con filettatura da entrambi i lati possono essere sollecitati a compressione ma non con trazione.

### Su richiesta:

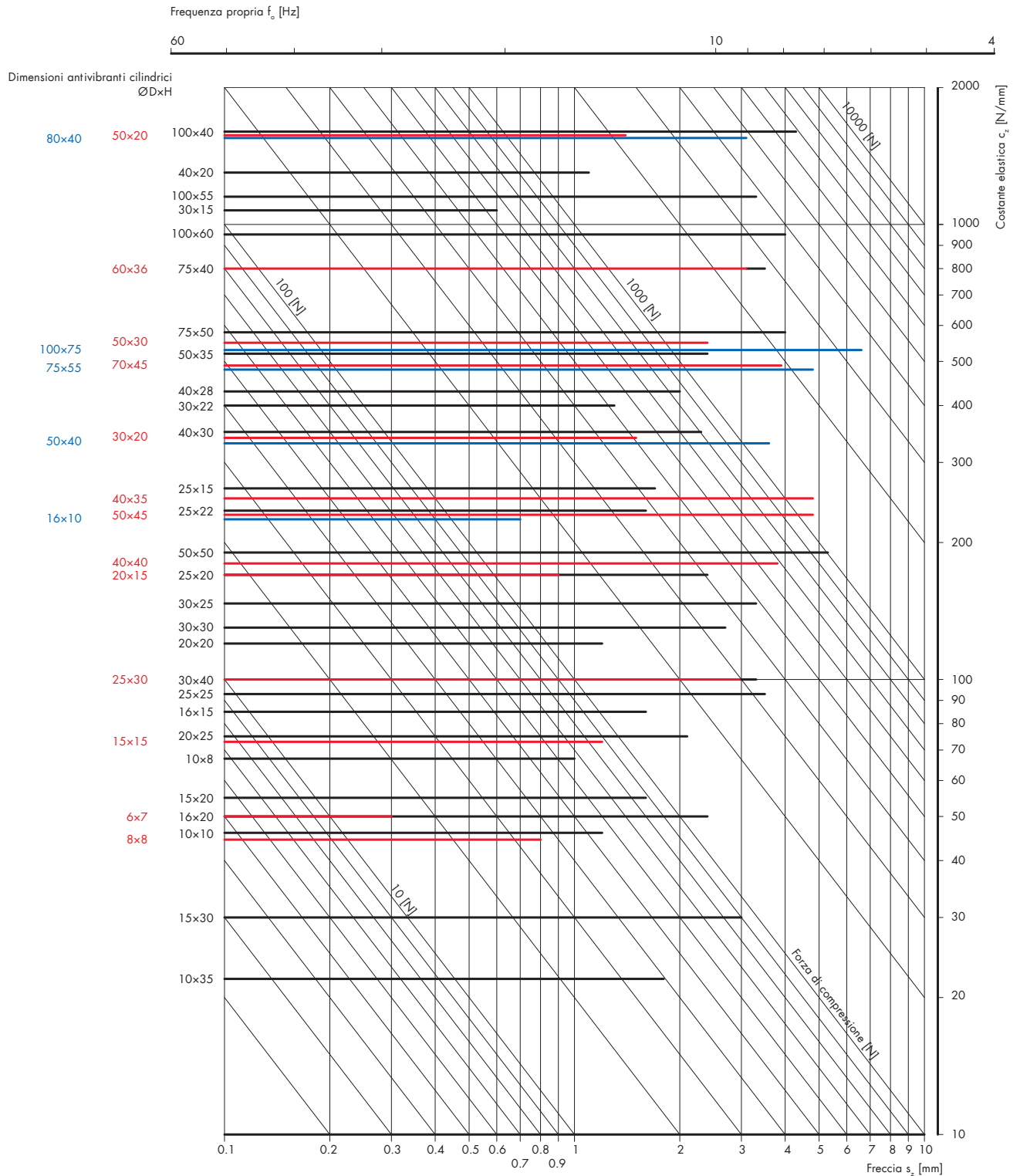
- durezza morbida, ca. 40 Shore A: rigidità:  $\times 0.5$ ;  
forza di compressione:  $\times 0.68$
- durezza dura, ca. 70 Shore A: rigidità:  $\times 2.0$ ;  
forza di compressione:  $\times 1.4$

### Esempio di ordine:

- durezza morbida, ca. 40 Shore A: 12.2034.0001
- durezza media, ca. 55 Shore A: 12.2034.0003
- durezza dura, ca. 70 Shore A: 12.2034.0004





**Diagramma delle prestazioni degli antivibranti cilindrici APSOvib® forma B, durezza media**


I diversi colori hanno il solo scopo di migliorare la leggibilità.

## Antivibranti cilindrici APSOvib® forma C, durezza media

Cod. art.	Diametro D	Altezza H	Filettatura G	Profondità del filetto s	Forza di compressione F <sub>z</sub>	Freccia s <sub>z</sub>	Costante elastica c <sub>z</sub>	Costante elastica c <sub>x,y</sub>	Norma
	mm	mm	-	mm	N	mm	N/mm	N/mm	-
12.2035.0003	10	10	M4	4.0	55	1.0	53.0	10.0	DIN 95363
12.2035.0013	10	15	M4	4.0	40	1.6	25.0	4.8	DIN 95363
12.2035.0023	15	15	M4	4,5	90	1.2	78.0	18.0	DIN 95363
12.2035.0033	15	20	M5	5.0	90	1.1	85.0	275.0	-
12.2035.0043	16	10	M5	3.0	150	0.3	550.0	30.0	-
12.2035.0053	16	15	M5	3.0	135	0.5	300.0	16.0	-
12.2035.0063	16	20	M5	3.0	120	1.2	100.0	11.0	-
12.2035.0073	20	15	M6	6.0	160	0.5	355.0	50.0	-
12.2035.0083	20	20	M6	6.0	140	1.5	95.0	15.0	DIN 95363
12.2035.0093	20	25	M6	6.0	160	2.0	80.0	13.0	DIN 95363
12.2035.0103	25	20	M6	6.0	400	2.2	180.0	30.0	DIN 95363
12.2035.0113	25	25	M6	6.0	325	3.3	98.0	22.0	DIN 95363
12.2035.0123	30	20	M8	8.0	500	0.9	530.0	60.0	DIN 95363
12.2035.0133	30	25	M8	8.0	480	3.0	160.0	50.0	DIN 95363
12.2035.0143	30	30	M8	8.0	350	2.3	150.0	40.0	DIN 95363
12.2035.0153	40	28	M10	8.0	880	1.5	600.0	225.0	-
12.2035.0163	40	30	M8	8.0	800	1.8	450.0	105.0	DIN 95363
12.2035.0173	40	40	M8	8.0	690	3.3	210.0	40.0	DIN 95363
12.2035.0183	40	45	M8	8.0	1200	6.0	200.0	500.0	-
12.2035.0193	50	30	M10	10.0	1300	2.2	600.0	110.0	DIN 95363
12.2035.0203	50	35	M10	8.0	1250	3.1	400.0	85.0	-
12.2035.0213	50	40	M10	10.0	1200	3.2	370.0	70.0	DIN 95363
12.2035.0223	50	45	M10	10.0	1100	4.4	250.0	40.0	DIN 95363
12.2035.0233	50	50	M10	10.0	1000	4.8	210.0	35.0	DIN 95363
12.2035.0243	70	35	M10	10.0	4500	1.5	3000.0	150.0	-
12.2035.0253	70	45	M10	12.0	1900	2.5	750.0	100.0	DIN 95363
12.2035.0263	75	40	M12	12.0	2500	2.3	1100.0	160.0	DIN 95363
12.2035.0273	75	50	M12	12.0	2300	3.8	600.0	100.0	DIN 95363
12.2035.0283	75	55	M12	12.0	2300	4.6	500.0	85.0	DIN 95363
12.2035.0293	80	70	M14	14.0	4250	6.5	650.0	60.0	-
12.2035.0303	100	40	M16	16.0	6900	3.8	1800.0	240.0	DIN 95363
12.2035.0313	100	55	M16	16.0	3800	3.2	1200.0	200.0	DIN 95363
12.2035.0323	100	60	M16	16.0	3800	3.8	1000.0	180.0	DIN 95363
12.2035.0333	100	75	M16	16.0	3500	6.6	530.0	100.0	DIN 95363
12.2035.0343	150	55	M20	17.0	10000	3.2	3150.0	405.0	DIN 95363
12.2035.0353	150	75	M20	17.0	9000	6.0	1500.0	200.0	DIN 95363
12.2035.0363	200	100	M20	17.0	17000	9.7	1760.0	300.0	DIN 95363

**Materiale dell'elastomero:** NR, nero

**Materiale delle componenti metalliche:** acciaio zincato cromato

**Forma:** DIN 95363, forma C

**Durezza:** media, ca. 55 Shore A

**Tolleranza:** DIN 2768-c, DIN ISO 3302-1 M3, DIN ISO 4759-1 classe A

**Temperatura d'esercizio:** da -30 a +70 °C

**Direttive UE:** conforme a 2002/95/CE (RoHS)

**Utilizzo:**

Gli antivibranti cilindrici sono idonei per fissaggi elastici e per il supporto antivibrante di apparecchi di piccole e medie dimensioni.

**Attenzione:**

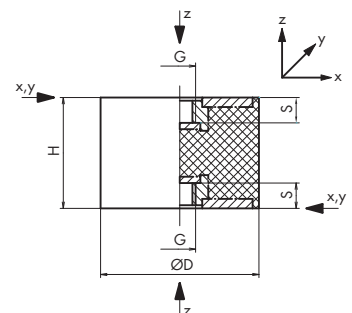
Gli antivibranti cilindrici con filettatura da entrambi i lati possono essere sollecitati a compressione ma non con trazione.

**Su richiesta:**

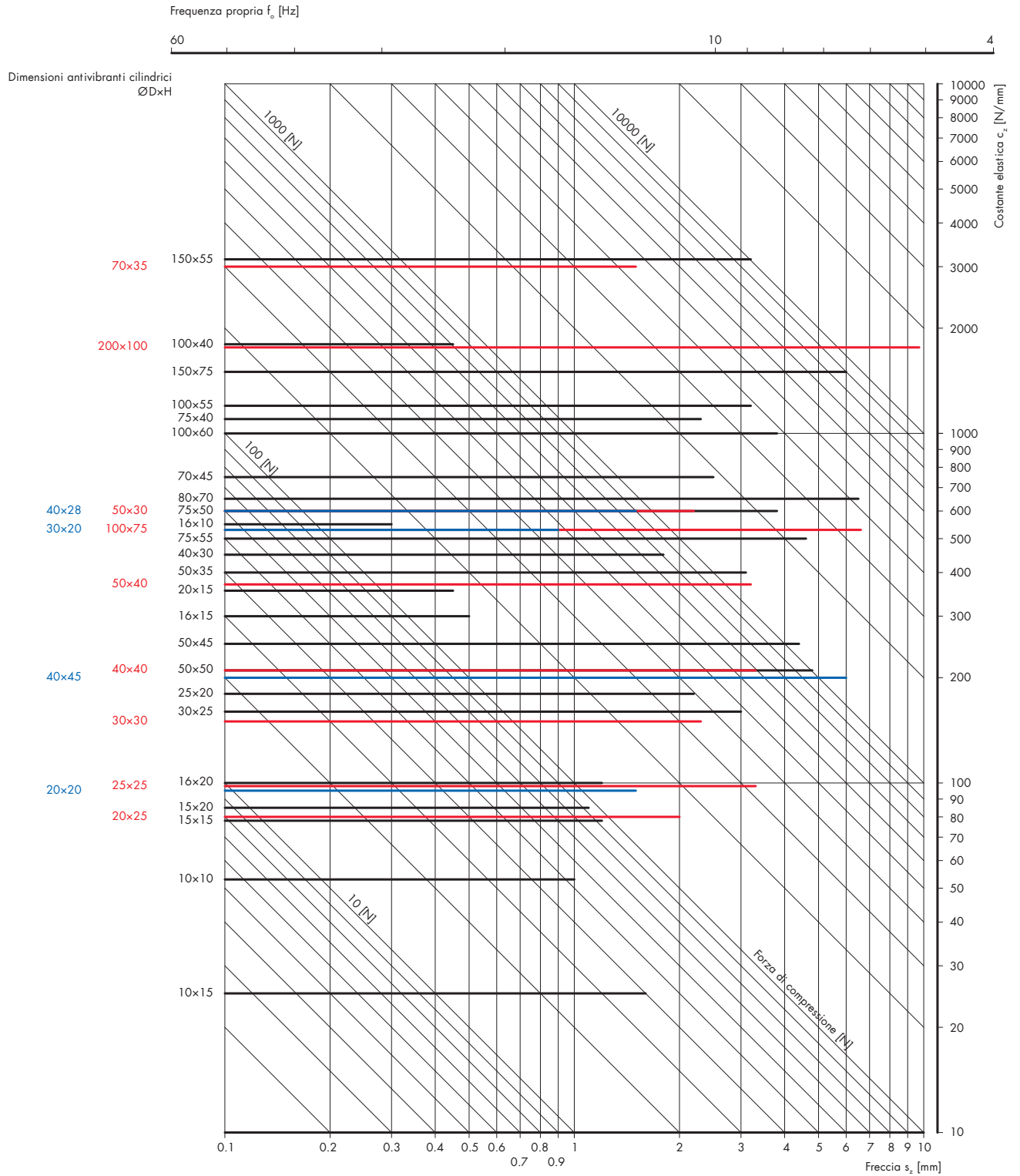
- durezza morbida, ca. 40 Shore A: rigidità: x 0.5; forza di compressione: x 0.68
- durezza dura, ca. 70 Shore A: rigidità: x 2.0; forza di compressione: x 1.4

**Esempio di ordine:**

- durezza morbida, ca. 40 Shore A: 12.2035.0001
- durezza media, ca. 55 Shore A: 12.2035.0003
- durezza dura, ca. 70 Shore A: 12.2035.0004



**Diagramma delle prestazioni degli antivibranti cilindrici APSOvib® forma C, durezza media**



I diversi colori hanno il solo scopo di migliorare la leggibilità.

## Antivibranti cilindrici APSOvib® forma D, durezza media

Cod. art.	Diametro D mm	Altezza H mm	Filettatura G	Profondità del filetto s mm	Forza di compressione $F_z$ N	Freccia $s_z$ mm	Costante elastica $c_z$ N/mm	Costante elastica $c_{x,y}$ N/mm	Norma
12.2033.1003	20	15	M6	20	160	1.8	90.0	15.0	DIN 95363
12.2033.1013	20	19	M6	15	120	2.5	48.0	6.0	–
12.2033.1023	25	20	M6	20	400	4.7	85.0	14.0	DIN 95363
12.2033.1033	30	20	M8	20	500	2.6	190.0	32.0	DIN 95363
12.2033.1043	40	28	M10	25	300	5.0	60.0	40.0	–
12.2033.1053	50	30	M10	25	1300	3.7	350.0	26.0	DIN 95363
12.2033.1063	55	45	M10	25	1200	3.8	320.0	50.0	DIN 95363
12.2033.1073	60	44	M8	22	400	5.0	80.0	14.0	–
12.2033.1083	60	45	M8	22	750	5.0	150.0	20.0	–
12.2033.1093	60	60	M10	25	1500	7.9	190.0	32.0	–
12.2033.1103	75	40	M12	37	2500	3.0	820.0	50.0	DIN 95363
12.2033.1113	80	70	M14	37	3000	9.5	316.0	60.0	–
12.2033.1123	95	76	M16	47	4000	9.5	420.0	90.0	–

**Materiale dell'elastomero:** NR, nero

**Materiale delle componenti metalliche:** acciaio zincato cromato

**Forma:** DIN 95363, forma D

**Durezza:** media, ca. 55 Shore A

**Tolleranza:** DIN 2768-c, DIN ISO 3302-1 M3, DIN ISO 4759-1 classe A

**Temperatura d'esercizio:** da -30 a +70 °C

**Direttive UE:** conforme a 2002/95/CE (RoHS)

**Utilizzo:**

Gli antivibranti cilindrici sono idonei per fissaggi elastici e per il supporto antivibrante di apparecchi di piccole e medie dimensioni.

**Attenzione:**

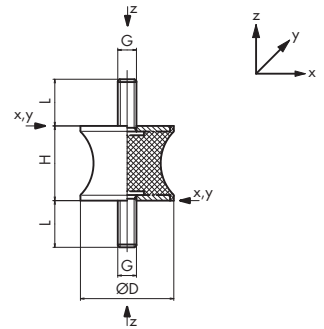
Gli antivibranti cilindrici con filettatura da entrambi i lati possono essere sollecitati a compressione ma non con trazione.

**Su richiesta:**

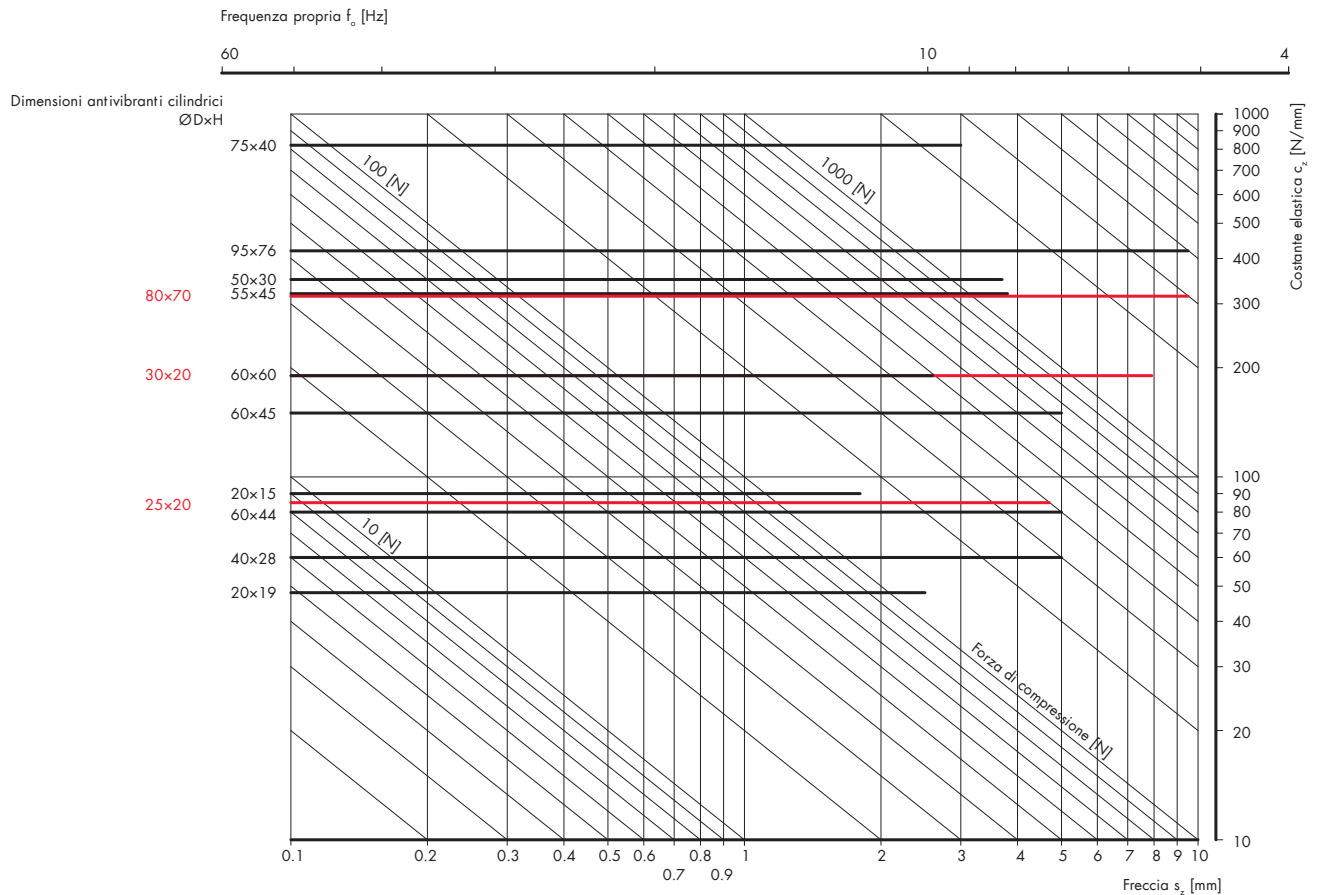
- durezza morbida, ca. 40 Shore A: rigidità:  $\times 0.5$ ;  
forza di compressione:  $\times 0.68$
- durezza dura, ca. 70 Shore A: rigidità:  $\times 2.0$ ;  
forza di compressione:  $\times 1.4$

**Esempio di ordine:**

- durezza morbida, ca. 40 Shore A: 12.2033.1001
- durezza media, ca. 55 Shore A: 12.2033.1003
- durezza dura, ca. 70 Shore A: 12.2033.1004



### Diagramma delle prestazioni degli antivibranti cilindrici APSOvib® forma D, durezza media



I diversi colori hanno il solo scopo di migliorare la leggibilità.

## Antivibranti cilindrici APSOvib® forma E, durezza media

Cod. art.	Diametro D mm	Altezza H mm	Filettatura G -	Lunghezza del filetto L mm	Profondità del filetto s mm	Forza di compressione $F_z$ N	Freccia $s_z$ mm	Costante elastica $c_z$ N/mm	Costante elastica $c_{x,y}$ N/mm	Norma -
12.2034.1003	20	15	M6	20	6.0	160	1.2	130.0	22.0	DIN 95363
12.2034.1013	25	20	M6	20	6.0	400	4.4	90.0	15.0	DIN 95363
12.2034.1023	30	20	M8	20	6.0	500	2.1	240.0	40.0	DIN 95363

**Materiale dell'elastomero:** NR, nero  
**Materiale delle componenti metalliche:** acciaio zincato cromato

**Forma:** DIN 95363, forma E

**Durezza:** media, ca. 55 Shore A

**Tolleranza:** DIN 2768-c, DIN ISO 3302-1 M3, DIN ISO 4759-1 classe A

**Temperatura d'esercizio:** da -30 a +70 °C

**Direttive UE:** conforme a 2002/95/CE (RoHS)

**Utilizzo:**

Gli antivibranti cilindrici sono ideati per fissaggi elastici e per il supporto antivibrante di apparecchi di piccole e medie dimensioni.

### Attenzione:

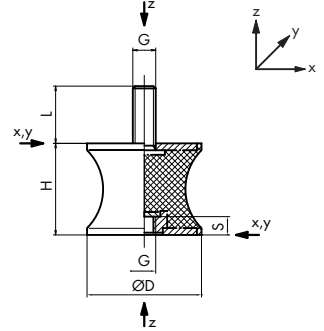
Gli antivibranti cilindrici con filettatura da entrambi i lati possono essere sollecitati a compressione ma non con trazione.

### Su richiesta:

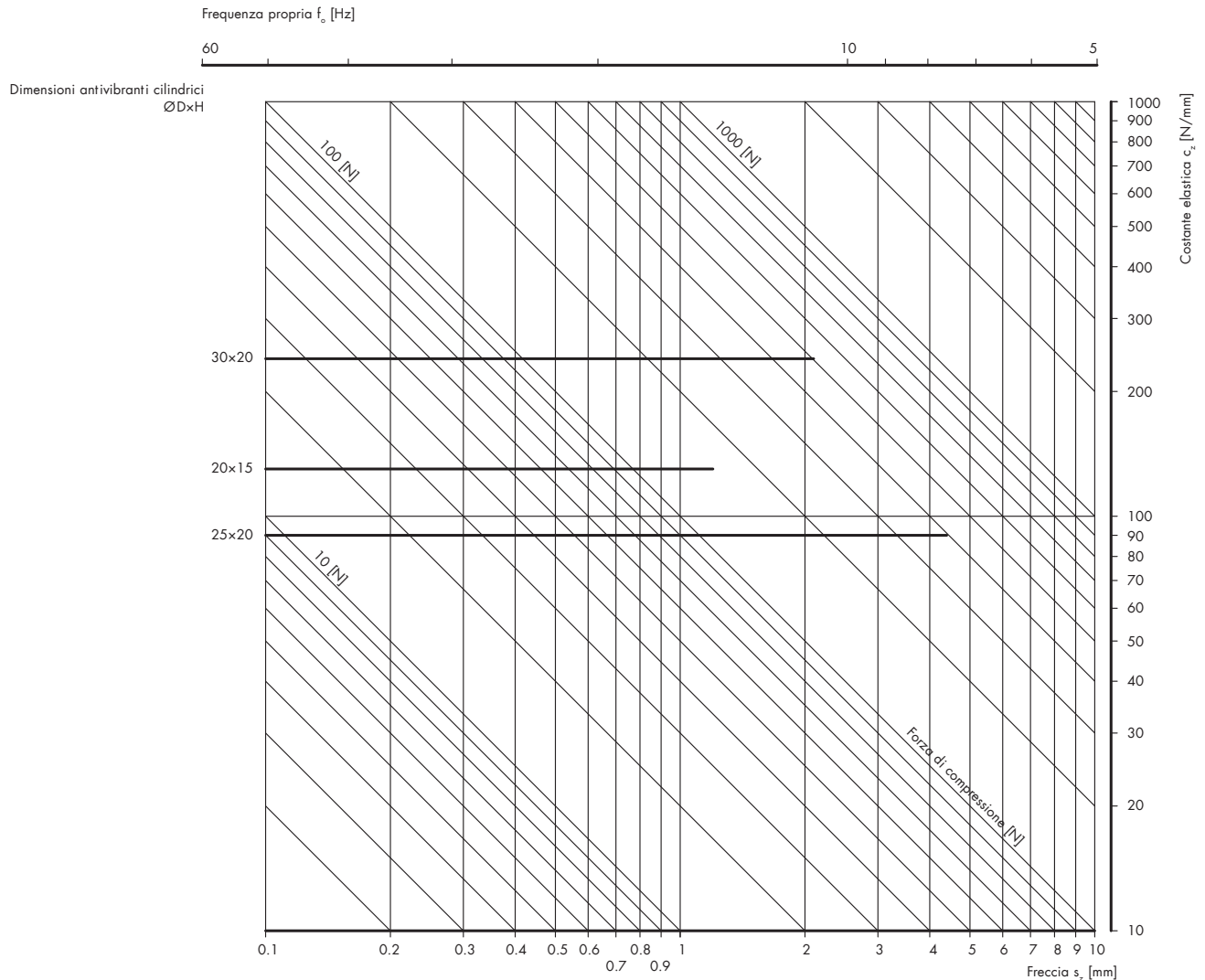
- durezza morbida, ca. 40 Shore A: rigidità: x 0.5; forza di compressione: x 0.68
- durezza dura, ca. 70 Shore A: rigidità: x 2.0; forza di compressione: x 1.4

### Esempio di ordine:

- durezza morbida, ca. 40 Shore A: 12.2034.1001
- durezza media, ca. 55 Shore A: 12.2034.1003
- durezza dura, ca. 70 Shore A: 12.2034.1004



## Diagramma delle prestazioni degli antivibranti cilindrici APSOvib® forma E, durezza media



## Antivibranti cilindrici APSOvib® forma F, durezza media

Cod. art.	Diametro D mm	Altezza H mm	Filettatura G -	Profondità del filetto s mm	Forza di com- pressione $F_z$ N	Freccia $s_z$ mm	Costante elastica $c_z$ N/mm	Costante elastica $c_{x,y}$ N/mm	Norma -
12.2035.1003	25	20	M6	6.0	400	4.0	100.0	17.0	DIN 95363
12.2035.1013	55	45	M10	10.0	1200	3.0	400.0	67.0	DIN 95363

**Materiale dell'elastomero:** NR, nero

**Materiale delle componenti metalliche:** acciaio zincato cromato

**Forma:** DIN 95363, forma F

**Durezza:** media, ca. 55 Shore A

**Tolleranza:** DIN 2768-c, DIN ISO 3302-1 M3, DIN ISO 4759-1 classe A

**Temperatura d'esercizio:** da -30 a +70 °C

**Direttive UE:** conforme a 2002/95/CE (RoHS)

**Utilizzo:**

Gli antivibranti cilindrici sono ideati per fissaggi elastici e per il supporto antivibrante di apparecchi di piccole e medie dimensioni.

**Attenzione:**

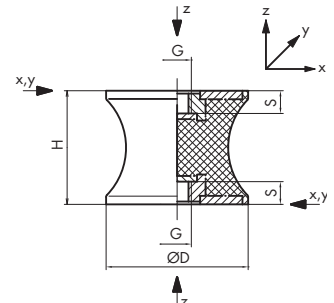
Gli antivibranti cilindrici con filettatura da entrambi i lati possono essere sollecitati a compressione ma non con trazione.

**Su richiesta:**

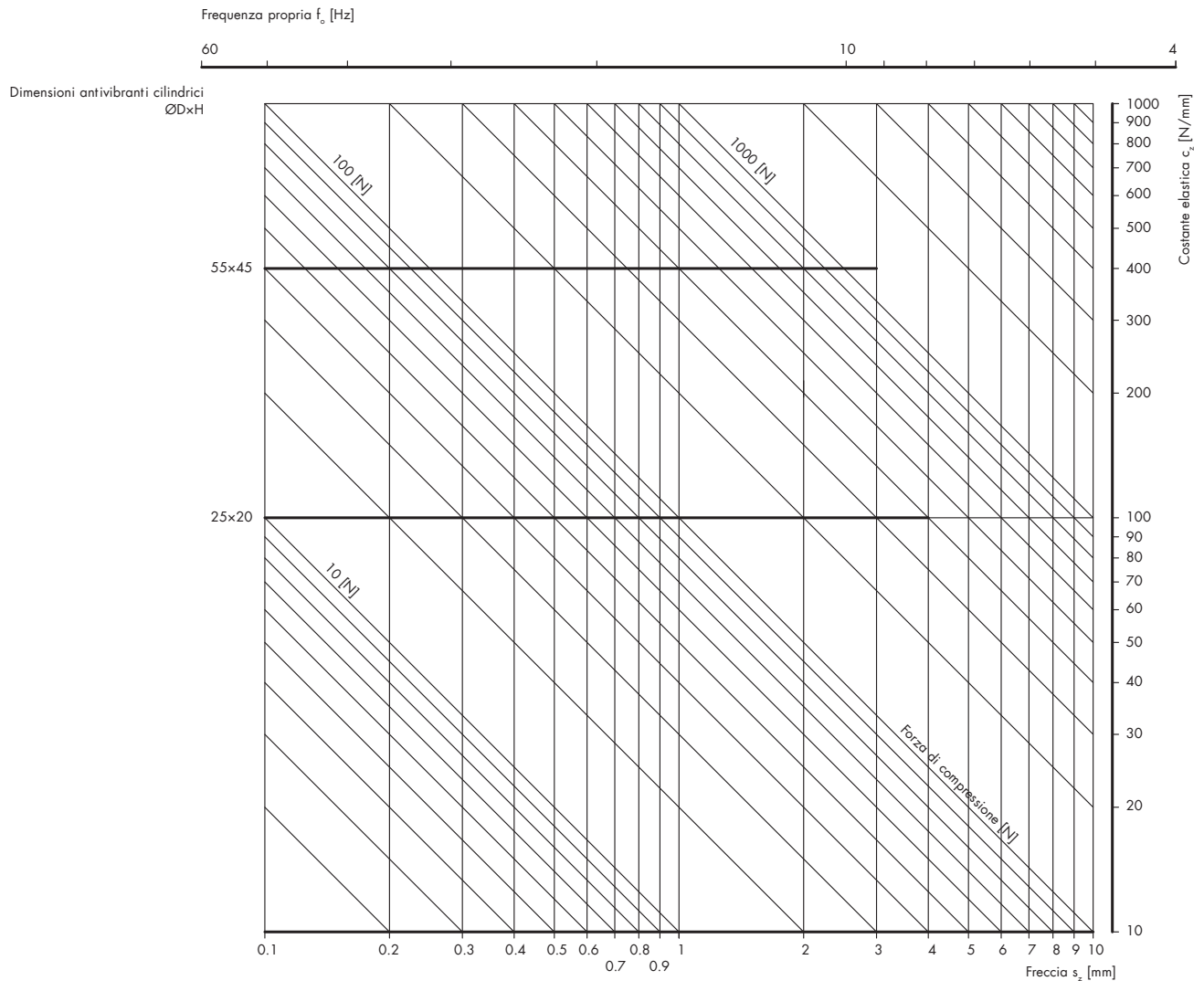
- durezza morbida, ca. 40 Shore A: rigidità:  $\times 0.5$ ; forza di compressione:  $\times 0.68$
- durezza dura, ca. 70 Shore A: rigidità:  $\times 2.0$ ; forza di compressione:  $\times 1.4$

**Esempio di ordine:**

- durezza morbida, ca. 40 Shore A: 12.2035.1001
- durezza media, ca. 55 Shore A: 12.2035.1003
- durezza dura, ca. 70 Shore A: 12.2035.1004



### Diagramma delle prestazioni degli antivibranti cilindrici APSOvib® forma F, durezza media



## Puffer paracolpo APSOvib® forma A, durezza media

Cod. art.	Diametro D	Altezza H	Filettatura G	Lunghezza del filetto L	Forza di compressione $F_z$	Freccia $s_z$	Costante elastica $c_z$	Norma
	mm	mm	-	mm	N	mm	N/mm	-
12.2036.0003	10	10.0	M4	10.0	50	1.3	38.0	-
12.2036.0013	15	14.0	M4	13.0	90	1.5	59.0	DIN 95364
12.2036.0023	15	15.0	M4	13.0	90	1.5	59.0	DIN 95364
12.2036.0033	16	10.0	M5	12.0	150	1.3	116.0	-
12.2036.0043	16	15.0	M5	12.0	135	2.3	60.0	-
12.2036.0053	16	20.0	M5	12.0	115	2.8	41.0	-
12.2036.0063	16	25.0	M5	12.0	110	3.7	30.0	-
12.2036.0073	18	7.5	M6	16.0	190	0.8	250.0	DIN 95364
12.2036.0083	20	8.5	M6	16.0	350	1.0	350.0	-
12.2036.0093	20	10.0	M6	16.0	300	1.3	235.0	DIN 95364
12.2036.0103	20	13.5	M6	16.0	230	1.9	120.0	DIN 95364
12.2036.0113	20	15.0	M6	16.0	260	2.4	110.0	DIN 95364
12.2036.0123	20	20.0	M6	16.0	200	2.9	70.0	-
12.2036.0133	20	23.0	M6	16.0	150	2.5	59.0	DIN 95364
12.2036.0143	20	25.0	M6	16.0	185	3.6	52.0	-
12.2036.0153	25	10.0	M8	20.0	540	1.2	450.0	-
12.2036.0163	25	13.0	M6	18.0	430	1.7	260.0	-
12.2036.0173	25	15.0	M8	20.0	390	2.0	200.0	-
12.2036.0183	25	17.0	M6	16.0	350	2.3	150.0	DIN 95364
12.2036.0193	25	19.0	M8	20.0	335	2.5	132.0	-
12.2036.0203	25	20.0	M6	16.0	320	2.8	113.0	DIN 95364
12.2036.0213	25	25.0	M8	20.0	300	3.4	88.0	-
12.2036.0223	25	28.0	M6	16.0	300	4.1	73.0	DIN 95364
12.2036.0233	25	30.0	M8	20.0	280	4.1	68.0	-
12.2036.0243	30	15.0	M8	23.0	650	1.9	340.0	-
12.2036.0253	30	17.0	M8	20.0	400	1.5	270.0	DIN 95364
12.2036.0263	30	20.0	M8	20.0	380	1.9	200.0	DIN 95364
12.2036.0273	30	22.0	M8	23.0	360	2.1	170.0	-
12.2036.0283	30	28.0	M8	20.0	350	3.2	110.0	-
12.2036.0293	30	29.0	M8	20.5	350	3.0	115.0	DIN 95364
12.2036.0303	30	30.0	M8	23.0	340	3.4	100.0	-
12.2036.0313	40	20.0	M10	25.0	1200	2.9	415.0	-
12.2036.0323	40	25.0	M10	25.0	1000	3.6	280.0	-
12.2036.0333	40	27.0	M8	21.0	800	3.3	240.0	DIN 95364
12.2036.0343	40	28.0	M8	23.0	700	3.0	230.0	-
12.2036.0353	40	29.0	M8	24.5	600	2.8	215.0	DIN 95364
12.2036.0363	40	35.0	M10	25.0	600	3.8	160.0	-
12.2036.0373	40	38.0	M8	24.5	600	5.9	102.0	DIN 95364
12.2036.0383	40	40.0	M10	25.0	580	4.3	135.0	-
12.2036.0393	40	45.0	M10	25.0	500	4.5	110.0	-
12.2036.0403	50	21.0	M10	25.0	1800	2.9	620.0	DIN 95364
12.2036.0413	50	25.0	M10	25.0	1600	3.2	500.0	-
12.2036.0423	50	28.0	M10	25.0	1400	4.0	347.0	DIN 95364
12.2036.0433	50	35.0	M10	25.0	1100	3.9	280.0	-
12.2036.0443	50	44.0	M10	25.0	1100	5.1	215.0	DIN 95364
12.2036.0453	50	45.0	M10	25.0	1000	5.3	190.0	-
12.2036.0463	60	25.0	M10	25.0	2800	3.3	840.0	-
12.2036.0473	60	36.0	M10	25.0	2100	4.9	430.0	-
12.2036.0483	60	45.0	M10	25.0	1900	6.3	300.0	-

**Materiale dell'elastomero:** NR, nero  
**Materiale delle componenti metalliche:** acciaio zincato cromato

**Forma:** DIN 95364, forma A

**Durezza:** media, ca. 55 Shore A

**Tolleranza:** DIN 2768-c, DIN ISO 3302-1 M3, DIN ISO 4759-1 classe A

**Temperatura d'esercizio:** da -30 a +70 °C

**Direttive UE:** conforme a 2002/95/CE (RoHS)

**Utilizzo:**

I puffer paracolpo sono idonei a qualsiasi tipo di ammortizzazione e per il supporto vibroassorbente di apparecchi di piccole e medie dimensioni.

### Attenzione:

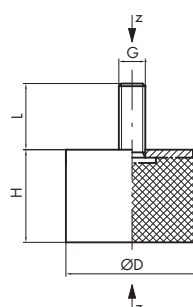
I puffer paracolpo possono essere sottoposti solo a sforzi di compressione.

### Su richiesta:

- durezza morbida, ca. 40 Shore A: rigidità: x 0.5; forza di compressione: x 0.68
- durezza dura, ca. 70 Shore A: rigidità: x 2.0; forza di compressione: x 1.4

### Esempio di ordine:

- durezza morbida, ca. 40 Shore A: 12.2036.0001
- durezza media, ca. 55 Shore A: 12.2036.0003
- durezza dura, ca. 70 Shore A: 12.2036.0004



## Puffer paracolpo APSOvib® forma A, durezza media

Cod. art.	Diametro D mm	Altezza H mm	Filettatura G	Lunghezza del filetto L mm	Forza di com- pressione F <sub>z</sub> N	Freccia s <sub>z</sub> mm	Costante elastica c <sub>z</sub> N/mm	Norma -
12.2036.0493	70	35.0	M10	25.0	2100	3.2	650.0	-
12.2036.0503	70	43.0	M10	25.0	1900	4.0	477.0	DIN 95364
12.2036.0513	70	50.0	M10	25.0	2600	6.8	380.0	-
12.2036.0523	70	70.0	M10	25.0	2300	10.0	230.0	-
12.2036.0533	75	20.0	M12	37.0	4500	1.5	3000.0	DIN 95364
12.2036.0543	75	25.0	M12	37.0	3200	2.7	1200.0	DIN 95364
12.2036.0553	75	53.0	M12	37.0	2200	5.1	432.0	DIN 95364
12.2036.0563	80	30.0	M14	35.0	5300	4.1	1300.0	-
12.2036.0573	80	40.0	M14	35.0	4200	5.5	760.0	-
12.2036.0583	80	80.0	M14	35.0	3000	11.3	265.0	-
12.2036.0593	100	40.0	M16	44.0	4800	3.8	1250.0	DIN 95364
12.2036.0603	100	50.0	M20	43.0	4000	7.4	541.0	DIN 95364

**Materiale dell'elastomero:** NR, nero

**Materiale delle componenti metalliche:** acciaio zincato cromato

**Forma:** DIN 95364, forma A

**Durezza:** media, ca. 55 Shore A

**Tolleranza:** DIN 2768-c, DIN ISO 3302-1 M3, DIN ISO 4759-1 classe A

**Temperatura d'esercizio:** da -30 a +70 °C

**Direttive UE:** conforme a 2002/95/CE (RoHS)

**Utilizzo:**

I puffer paracolpo sono idonei a qualsiasi tipo di ammortizzazione e per il supporto vibroassorbente di apparecchi di piccole e medie dimensioni.

**Attenzione:**

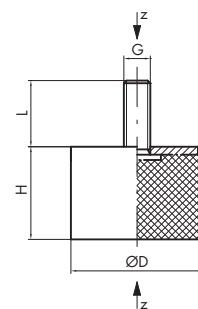
I puffer paracolpo possono essere sottoposti solo a sforzi di compressione.

**Su richiesta:**

- durezza morbida, ca. 40 Shore A: rigidità: x 0.5; forza di compressione: x 0.68
- durezza dura, ca. 70 Shore A: rigidità: x 2.0; forza di compressione: x 1.4

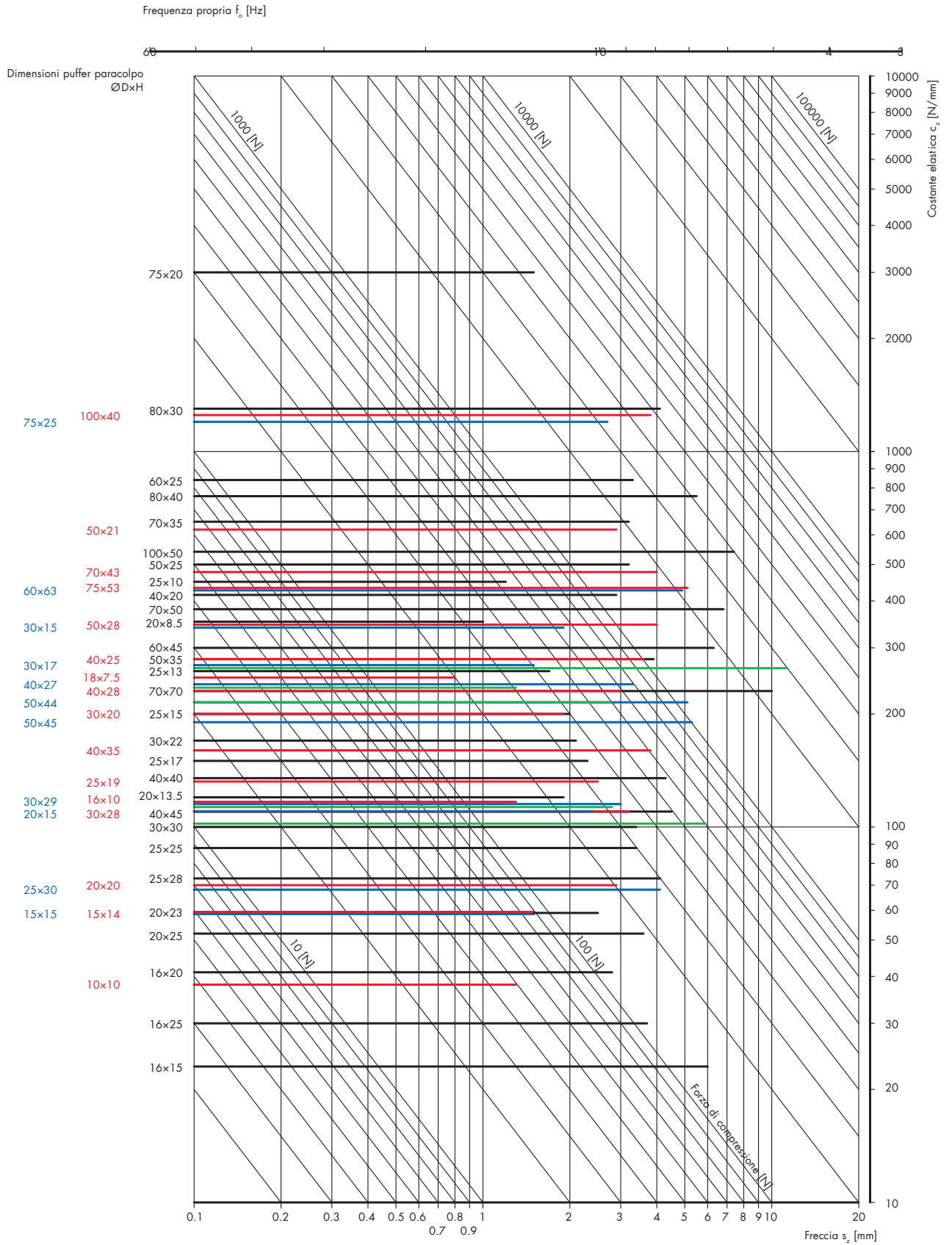
**Esempio di ordine:**

- durezza morbida, ca. 40 Shore A: 12.2036.0491
- durezza media, ca. 55 Shore A: 12.2036.0493
- durezza dura, ca. 70 Shore A: 12.2036.0494





**Diagramma delle prestazioni dei puffer paracolpo APSOvib® forma A, durezza media**



I diversi colori hanno il solo scopo di migliorare la leggibilità.

## Puffer paracolpo APSOvib® forma B, durezza media

Cod. art.	Diametro D mm	Altezza H mm	Filettatura G	Lunghezza del filetto L mm	Forza di compressione $F_z$ N	Freccia $s_z$ mm	Costante elastica $c_z$ N/mm	Norma
12.2036.1003	15	14.0	M4	13.0	90	1.8	50.0	DIN 95364
12.2036.1013	20	23.5	M6	18.0	150	2.4	62.5	-
12.2036.1023	25	18.5	M6	16.0	250	2.6	95.0	DIN 95364
12.2036.1033	25	20.0	M6	16.0	320	3.0	105.0	DIN 95364
12.2036.1043	30	29.0	M8	20.5	350	3.6	96.0	DIN 95364
12.2036.1053	40	29.0	M8	24.5	600	3.8	158.0	DIN 95364
12.2036.1063	50	28.0	M10	25.0	1400	6.4	220.0	DIN 95364
12.2036.1073	70	43.0	M10	25.0	1900	5.2	364.0	DIN 95364
12.2036.1083	75	37.0	M12	37.0	2200	5.6	392.8	-
12.2036.1093	100	50.0	M16	45.0	4000	7.4	540.5	-

**Materiale dell'elastomero:** NR, nero

**Materiale delle componenti metalliche:** acciaio zincato cromato

**Forma:** DIN 95364, forma B

**Durezza:** media, ca. 55 Shore A

**Tolleranza:** DIN 2768-c, DIN ISO 3302-1 M3, DIN ISO 4759-1 classe A

**Temperatura d'esercizio:** da -30 a +70 °C

**Direttive UE:** conforme a 2002/95/CE (RoHS)

**Utilizzo:**

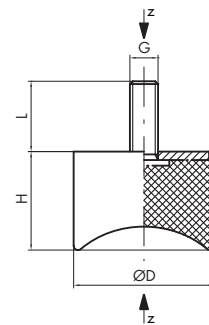
I puffer paracolpo con ventosa sono idonei per l'installazione antiscivolo e per il supporto vibroassorbente di apparecchi di piccole e medie dimensioni.

**Su richiesta:**

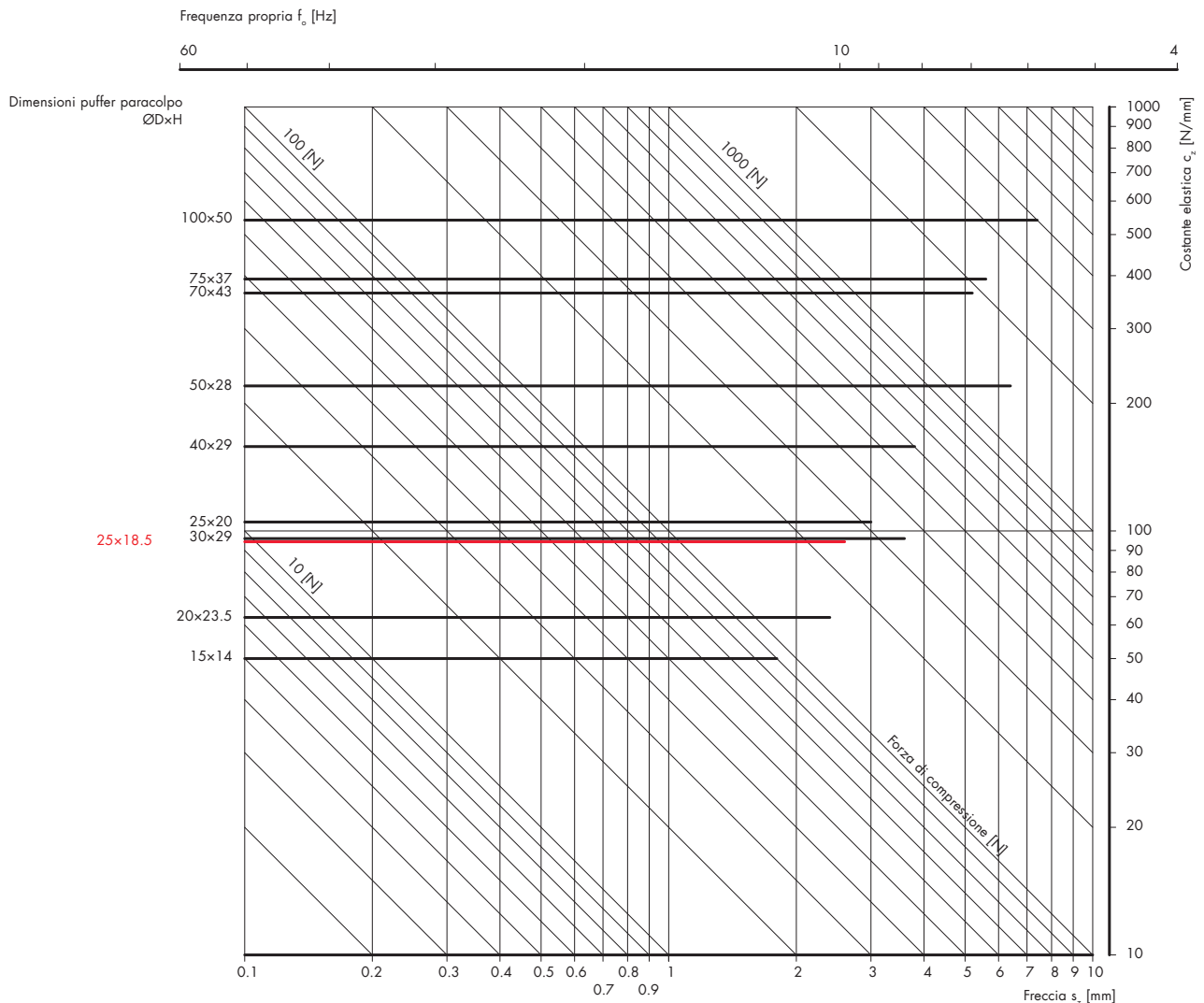
- durezza morbida, ca. 40 Shore A: rigidità: x 0.5; forza di compressione: x 0.68
- durezza dura, ca. 70 Shore A: rigidità: x 2.0; forza di compressione: x 1.4

**Esempio di ordine:**

- durezza morbida, ca. 40 Shore A: 12.2036.1001
- durezza media, ca. 55 Shore A: 12.2036.1003
- durezza dura, ca. 70 Shore A: 12.2036.1004



### Diagramma delle prestazioni dei puffer paracolpo APSOvib® forma B, durezza media



I diversi colori hanno il solo scopo di migliorare la leggibilità.

## Puffer paracolpo APSOvib® forma C, durezza media

Cod. art.	Diametro D mm	Altezza H mm	Filettatura G	Lunghezza del filetto L mm	Forza di com- pressione F <sub>z</sub> N	Freccia s <sub>z</sub> mm	Costante elastica c <sub>z</sub> N/mm	Norma -
12.2037.0003	10	10.0	M4	4.0	50.0	1.1	45.0	DIN 95364
12.2037.0013	15	15.0	M4	4.0	90.0	1.3	72.0	-
12.2037.0023	20	13.5	M6	6.5	230.0	1.2	200.0	DIN 95364
12.2037.0033	20	15.0	M6	6.0	260.0	2.2	120.0	DIN 95364
12.2037.0043	25	17.0	M6	6.0	290.0	1.2	250.0	-
12.2037.0053	30	16.0	M8	8.0	300.0	0.9	330.0	DIN 95364
12.2037.0063	30	17.0	M8	8.0	400.0	0.9	430.0	DIN 95364
12.2037.0073	30	20.0	M8	10.0	380.0	0.8	500.0	-
12.2037.0083	30	29.0	M8	8.0	350.0	2.6	137.0	DIN 95364
12.2037.0093	40	27.0	M8	8.0	800.0	2.6	310.0	DIN 95364
12.2037.0103	40	28.0	M8	8.0	700.0	2.1	335.0	-
12.2037.0113	40	29.0	M8	9.5	600.0	2.0	302.0	DIN 95364
12.2037.0123	50	21.0	M10	10.5	1800.0	2.9	620.0	DIN 95364
12.2037.0133	50	30.0	M10	10.0	1300.0	3.1	420.0	DIN 95364
12.2037.0143	50	44.0	M10	10.0	1100.0	4.8	229.0	DIN 95364
12.2037.0153	75	25.0	M12	12.5	3200.0	2.1	1500.0	DIN 95364
12.2037.0163	75	53.0	M12	12.0	2200.0	4.5	488.0	DIN 95364
12.2037.0173	100	40.0	M16	16.5	4800.0	3.1	1550.0	DIN 95364
12.2037.0183	100	45.0	M16	16.0	7200.0	6.5	1100.0	DIN 95364
12.2037.0193	100	50.0	M20	20.0	4000.0	4.3	937.0	DIN 95364
12.2037.0203	150	75.0	M20	17.5	10500.0	6.9	1515.0	DIN 95364
12.2037.0213	200	100.0	M20	17.5	19000.0	10.3	1841.0	DIN 95364

**Materiale dell'elastomero:** NR, nero

**Materiale delle componenti metalliche:** acciaio zincato cromato

**Forma:** DIN 95364, forma C

**Durezza:** media, ca. 55 Shore A

**Tolleranza:** DIN 2768-c, DIN ISO 3302-1 M3, DIN ISO 4759-1 classe A

**Temperatura d'esercizio:** da -30 a +70 °C

**Direttive UE:** conforme a 2002/95/CE (RoHS)

**Utilizzo:**

I puffer paracolpo sono idonei a qualsiasi tipo di ammortizzazione e per il supporto vibroassorbente di apparecchi di piccole e medie dimensioni.

**Attenzione:**

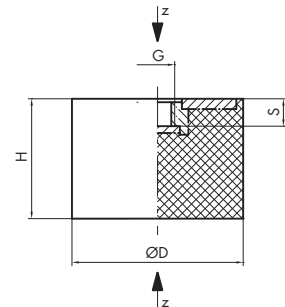
I puffer paracolpo possono essere sottoposti solo a sforzi di compressione.

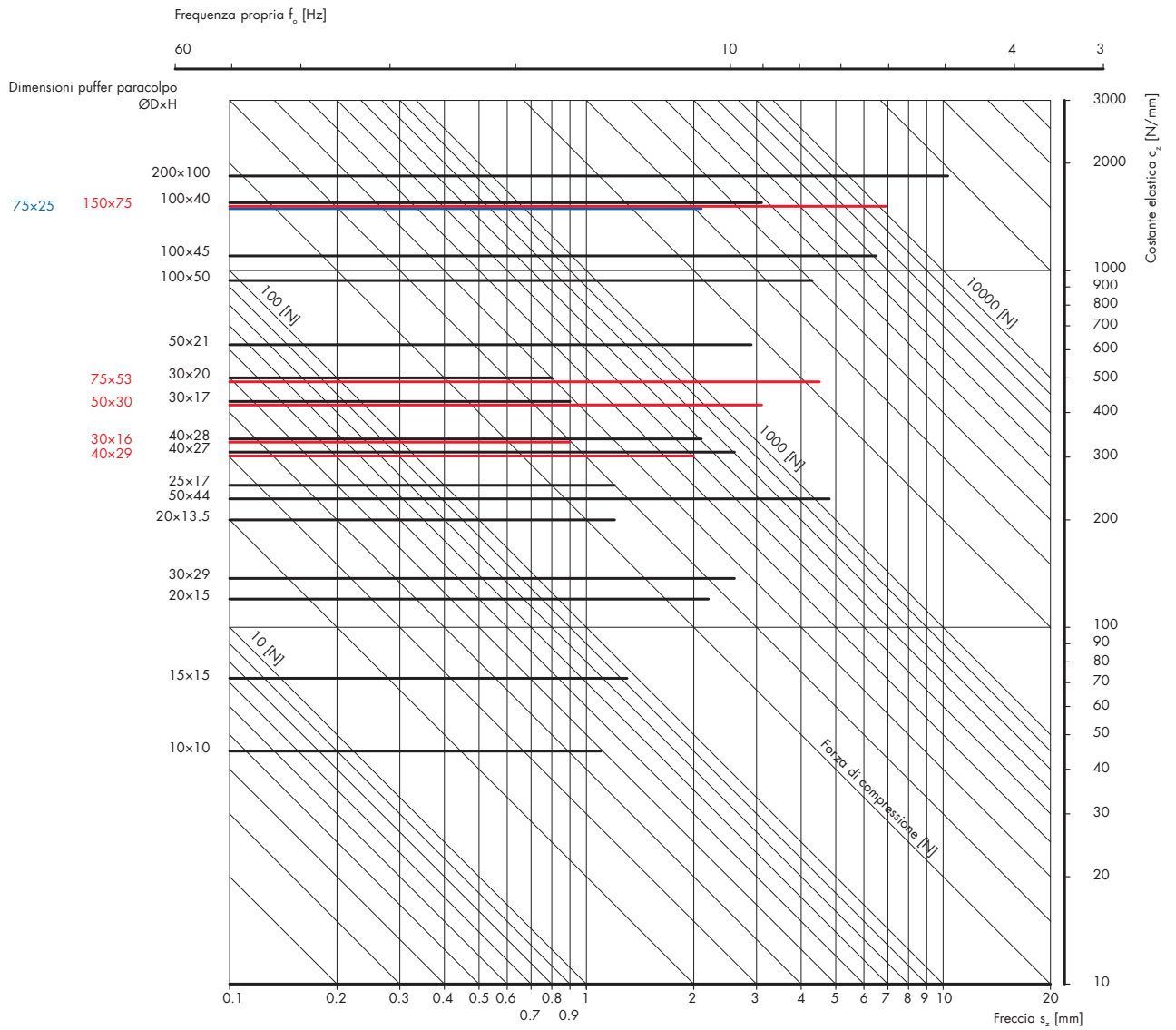
**Su richiesta:**

- durezza morbida, ca. 40 Shore A: rigidità: x 0.5; forza di compressione: x 0.68
- durezza dura, ca. 70 Shore A: rigidità: x 2.0; forza di compressione: x 1.4

**Esempio di ordine:**

- durezza morbida, ca. 40 Shore A: 12.2037.0001
- durezza media, ca. 55 Shore A: 12.2037.0003
- durezza dura, ca. 70 Shore A: 12.2037.0004



**Diagramma delle prestazioni dei puffer paracolpo APSOvib® forma C, durezza media**


I diversi colori hanno il solo scopo di migliorare la leggibilità.

### Puffer paracolpo APSOvib® forma D, durezza media

Cod. art.	Diametro D	Altezza H	Filettatura G	Lunghezza del filetto L	Forza di compressione $F_z$	Freccia $s_z$	Energia	Norma
	mm	mm	-	mm	N	mm	N×m	-
12.2036.2003	25	16	M6	20	1000	7.0	3.0	DIN 95364
12.2036.2013	50	18	M10	25	4000	4.0	5.0	DIN 95364
12.2036.2023	80	30	M12	37	20000	9.0	70.0	DIN 95364
12.2036.2033	125	45	M16	44	50000	18.0	300.0	DIN 95364

**Materiale dell'elastomero:** NR, nero

**Materiale delle componenti metalliche:** acciaio zincato cromato

**Forma:** DIN 95364, forma D

**Durezza:** media, ca. 55 Shore A

**Tolleranza:** DIN 2768-c, DIN ISO 3302-1 M3, DIN ISO 4759-1 classe A

**Temperatura d'esercizio:** da -30 a +70 °C

**Direttive UE:** conforme a 2002/95/CE (RoHS)

**Utilizzo:**

I puffer paracolpo conici, grazie al loro elevato assorbimento di carico, sono ideali per una adeguata ammortizzazione di componenti in movimento.

**Attenzione:**

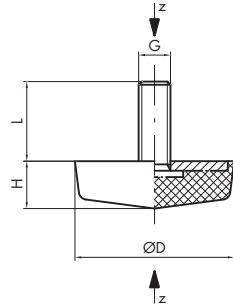
I puffer paracolpo possono essere sottoposti solo a sforzi di compressione.

**Su richiesta:**

- durezza morbida, ca. 40 Shore A: forza di compressione:  $\times 0.5$ ; energia:  $\times 0.68$
- durezza dura, ca. 70 Shore A: forza di compressione:  $\times 2.0$ ; energia:  $\times 1.4$

**Esempio di ordine:**

- durezza morbida, ca. 40 Shore A: 12.2036.2001
- durezza media, ca. 55 Shore A: 12.2036.2003
- durezza dura, ca. 70 Shore A: 12.2036.2004



### Puffer paracolpo APSOvib® forma E, durezza media

Cod. art.	Diametro D	Altezza H	Filettatura G	Lunghezza del filetto L	Forza di compressione $F_z$	Freccia $s_z$	Energia	Norma
	mm	mm	-	mm	N	mm	N×m	-
12.2037.1003	50	35	M10	8.8	4000	16	20	DIN 95364
12.2037.1013	80	60	M12	11.6	12000	31	120	DIN 95364
12.2037.1023	125	90	M16	17.5	30000	45	400	DIN 95364

**Materiale dell'elastomero:** NR, nero

**Materiale delle componenti metalliche:** acciaio zincato cromato

**Forma:** DIN 95364, forma E

**Durezza:** media, ca. 55 Shore A

**Tolleranza:** DIN 2768-c, DIN ISO 3302-1 M3, DIN ISO 4759-1 classe A

**Temperatura d'esercizio:** da -30 a +70 °C

**Direttive UE:** conforme a 2002/95/CE (RoHS)

**Utilizzo:**

I puffer paracolpo conici, grazie al loro elevato assorbimento di carico, sono ideali per una adeguata ammortizzazione di componenti in movimento.

**Attenzione:**

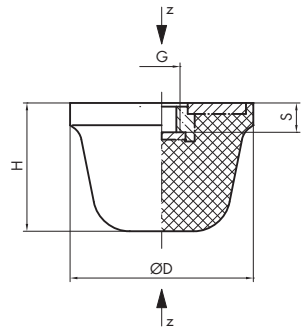
I puffer paracolpo possono essere sottoposti solo a sforzi di compressione.

**Su richiesta:**

- durezza media, ca. 40 Shore A: forza di compressione:  $\times 0.5$ ; energia:  $\times 0.68$
- durezza dura, ca. 70 Shore A: forza di compressione:  $\times 2.0$ ; energia:  $\times 1.4$

**Esempio di ordine:**

- durezza morbida, ca. 40 Shore A: 12.2037.1001
- durezza media, ca. 55 Shore A: 12.2037.1003
- durezza dura, ca. 70 Shore A: 12.2037.1004



## Puffer paracolpo APSOvib® forma F, durezza media

Cod. art.	Diametro D	Altezza H	Filettatura G	Lunghezza del filetto L	Forza di compressione $F_z$	Freccia $s_z$	Energia	Norma
	mm	mm	-	mm	N	mm	Nxm	-
12.2036.3003	20	24	M6	20	550	14.0	2.2	DIN 95364
12.2036.3013	25	19	M8	20	1000	8.0	3.0	-
12.2036.3023	30	30	M8	12	1400	15.0	6.0	-
12.2036.3033	30	36	M8	20	1400	20.0	7.4	DIN 95364
12.2036.3043	50	50	M8	19	3400	25.0	30.0	-
12.2036.3053	50	58	M10	25	4000	35.0	37.0	DIN 95364
12.2036.3063	50	58	M8	19	4000	28.0	37.0	-
12.2036.3073	50	61	M8	26	2600	25.0	23.7	-
12.2036.3083	50	67	M8	25	3100	30.0	31.0	DIN 95364
12.2036.3093	72	58	M12	37	5500	26.0	50.0	-
12.2036.3103	75	89	M12	37	8500	50.0	118.0	DIN 95364
12.2036.3113	95	80	M16	47	11000	37.0	120.0	-
12.2036.3123	95	83	M16	37	7500	35.0	91.0	DIN 95364
12.2036.3133	115	136	M16	44	17000	80.0	420.0	DIN 95364

**Materiale dell'elastomero:** NR, nero

**Materiale delle componenti metalliche:** acciaio zincato cromato

**Forma:** DIN 95364, forma F

**Durezza:** media, ca. 55 Shore A

**Tolleranza:** DIN 2768-c, DIN ISO 3302-1 M3, DIN ISO 4759-1 classe A

**Temperatura d'esercizio:** da -30 a +70 °C

**Direttive UE:** conforme a 2002/95/CE (RoHS)

**Utilizzo:**

I puffer paracolpo parabolici, grazie al loro coefficiente elastico progressivo, sono particolarmente idonei ad arresti di emergenza.

**Attenzione:**

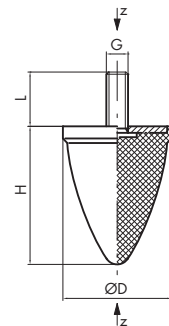
Gli ammortizzatori paracolpo possono essere sottoposti solo a sforzi di compressione.

**Su richiesta:**

- durezza morbida, ca. 40 Shore A: forza di compressione: x 0.5; energia: x 0.68
- durezza dura, ca. 70 Shore A: forza di compressione: x 2.0; energia: x 1.4

**Esempio di ordine:**

- durezza morbida, ca. 40 Shore A: 12.2036.3001
- durezza media, ca. 55 Shore A: 12.2036.3003
- durezza dura, ca. 70 Shore A: 12.2036.3004



## Puffer paracolpo APSOvib® forma G, durezza media

Art.-Nr.	Larghezza A	Altezza H	Filettatura G	Lunghezza del filetto L	Forza di compressione $F_z$	Freccia $s_z$	Energia	Norma
	mm	mm	-	mm	N	mm	Nxm	-
12.2036.4003	80x80	25	M12	35	20000	8.7	59.5	-
12.2036.4013	80x80	30	M12	35	20000	10.0	70.0	DIN 95364

**Materiale dell'elastomero:** NR, nero

**Materiale delle componenti metalliche:** acciaio zincato cromato

**Forma:** DIN 95364, forma G

**Durezza:** media, ca. 55 Shore A

**Tolleranza:** DIN 2768-c, DIN ISO 3302-1 M3, DIN ISO 4759-1 classe A

**Temperatura d'esercizio:** da -30 a +70 °C

**Direttive UE:** conforme a 2002/95/CE (RoHS)

**Utilizzo:**

Gli ammortizzatori conici, grazie al loro elevato assorbimento di carico, sono ideali per una adeguata ammortizzazione di componenti in movimento.

**Attenzione:**

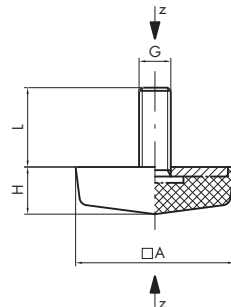
Gli ammortizzatori conici possono essere sottoposti solo a sforzi di compressione.

**Su richiesta:**

- durezza morbida, ca. 40 Shore A: forza di compressione: x 0.5; energia: x 0.68
- durezza dura, ca. 70 Shore A: forza di compressione: x 2.0; energia: x 1.4

**Esempio di ordine:**

- durezza morbida, ca. 40 Shore A: 12.2036.4001
- durezza media, ca. 55 Shore A: 12.2036.4003
- durezza dura, ca. 70 Shore A: 12.2036.4004



## APSOparts® online – per trovare ancora più rapidamente il prodotto

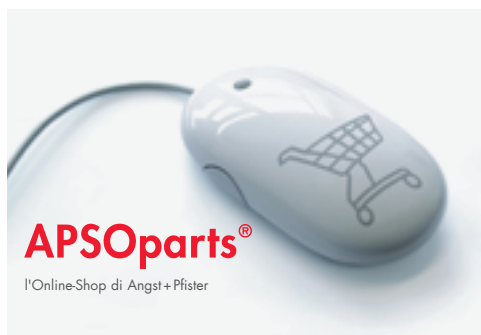
APSOparts® è l'Online Shop del Gruppo Angst+Pfister. Qui troverete l'intera gamma di prodotti standard per l'industria.

### Come ordinare online in modo semplice ed efficace

Potrete accedere 24 ore su 24, direttamente, all'affermato catalogo contenente oltre 100.000 articoli standard e ordinare online il vostro articolo. I tempi di consegna vanno dalle 24 alle 48 ore. Gli articoli che non sono subito disponibili in magazzino vengono contrassegnati da un «sistema semaforo».

Utilizzate questo efficace sistema di ordinazione online, invece di inviare, come in passato, il vostro ordine via telefono o fax. Il vostro ordine verrà evaso rapidamente e senza problemi. Per un'ordinazione ancora più rapida, potrete utilizzare la funzione di ordine diretto.

Se siete già registrati quale clienti di Angst+Pfister, con APSOparts® potrete pagare, come avete fatto in passato, su fattura. I nuovi clienti possono effettuare i pagamenti solo con pagamento anticipato o tramite carta di credito. Un ulteriore vantaggio: se si ordina tramite APSOparts® nell'Online-Shop non verrà calcolato il supplemento per la fatturazione di piccoli importi!



### I vantaggi essenziali offerti da APSOparts®:

- sconto dell'8 per cento su acquisti online
- nessun supplemento per piccoli importi
- le stesse condizioni di pagamento offerte da Angst+Pfister
- comodità di acquisto diretto tramite il codice articolo di Angst+Pfister
- visualizzazione della disponibilità del prodotto

## Come ordinare in cinque semplici passi con APSOparts®

#### Simboli APSOparts®:



Cliccando sul simbolo del calcolatore si visualizzerà la scaletta dei prezzi.



Se desiderate mettere la quantità indicata dell'articolo selezionato nel carrello, cliccare sul simbolo del carrello nella riga corrispondente.

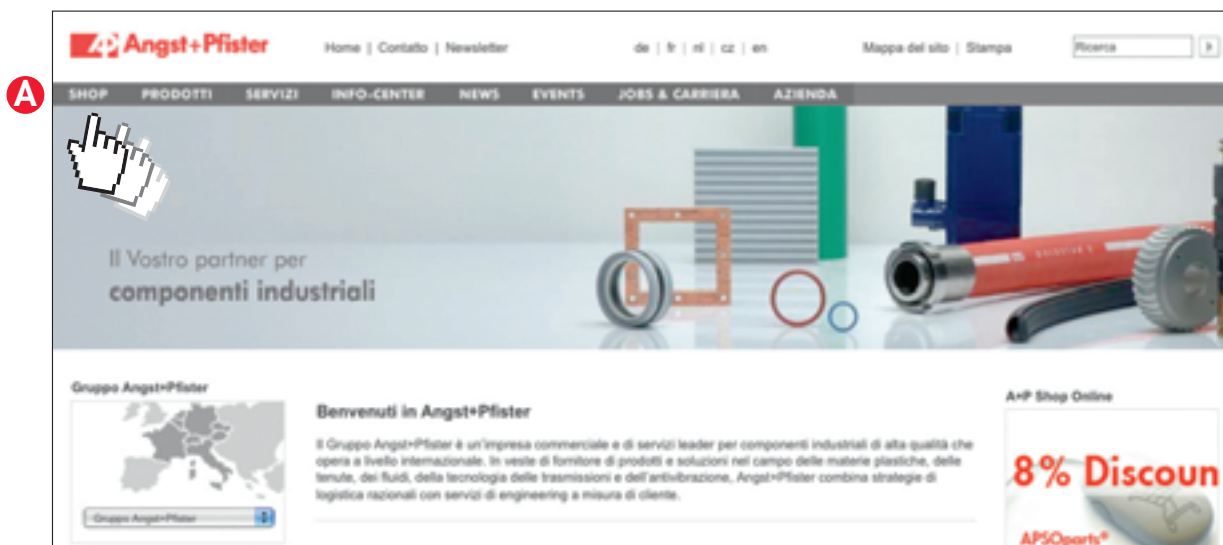


Cliccando su questo simbolo, si aprirà un campo per comunicazioni a livello di singola voce (qui potrete ad es. inserire il vostro codice articolo).

# 1 Come aprire APSOparts®

Molte strade portano ad APSOparts® – come arrivare allo Shop Online di Angst+Pfister:

- selezionare sul sito Internet Angst+Pfister [www.angst-pfister.com](http://www.angst-pfister.com) la voce del menu «Shop» **A** o cliccare sul logo APSOparts® **B**
- o andare direttamente sul sito Internet APSOparts® <http://shop.angst-pfister.com> per vedere i prezzi in euro
- o su <http://shop.angst-pfister.ch> per vedere i prezzi in franchi svizzeri.



# 2 Registratevi in APSOparts® ed avrete una visualizzazione individualizzata dei prezzi!

Su APSOparts® troverete tutti i prezzi standard. Avrete naturalmente anche la possibilità di vedere i prezzi a Voi dedicati effettuando il log-in personale **C**. A tal fine è necessario registrarsi **D**. Indicare il nome, il nome della ditta, l'indirizzo e-mail, l'indirizzo di fatturazione e di fornitura e la partita IVA. Riceverete immediatamente la conferma della registrazione. Dopo la verifica dei dati, si effettuerà un collegamento con il nostro sistema che vi consentirà di vedere i vostri prezzi riservati.

Facciamo presente che l'indirizzo e-mail può essere utilizzato una sola volta.

**C**

**Log-in**

E-mail

Password

→ Ha dimenticato la password?

→ Non ha ancora un log-in?  
Per la registrarsi clicchi qui

**D**

**Registrazione**

Per poter effettuare un ordine è necessario essere registrati come utenti. Se non ha ancora un login, può registrarsi qui. Si prega di riempire tutti i campi correttamente ed integralmente. Tutti i campi contrassegnati con \* sono campi obbligatori.

I Suoi dati verranno salvati nella nostra banca dati e trattati con estrema riservatezza. Non verranno trasmessi a terzi.

Una volta registrato come cliente potrà accedere agli ordini già effettuati e gestire i vari indirizzi di fatturazione e di consegna. Dopo aver effettuato il login, clienti a condizioni speciali avranno inoltre la possibilità di visualizzare i loro prezzi individuali.

**INFORMAZIONI IMPORTANTI:**  
Dopo la registrazione può durare fino a 24 ore prima che i prezzi riservati saranno visualizzati. La nostra ordinazione sarà in ogni caso effettuata alle condizioni pattuite e riportate costantemente nella conferma d'ordine.

E-mail\*  Può utilizzare la password

Password\*

Confermare la password\*

Numero cliente

Titolo\*  Reg.

Nome\*

Cognome\*

Ditta\*

Funzione

Settore

No. IVA / No. d'Identif. Imp. a IVA\*

Vorrei ricevere regolarmente le newsletter di A+P  Registrati per la newsletter

**Indirizzo fatturazione:**

Via / No.\*

Civiltà postale

Stato\*  Austria

CAP\* / Luogo\*

Telefono\*

Indirizzo consegna corrisponde a indirizzo fatturazione

Ditta\*

Via / No.\*

Stato\*  Austria

CAP\* / Luogo\*

\* = Campi obbligatori



# 3

## Come cercare, calcolare e acquistare su APSOparts®

Nel riepilogo troverete tutta la consueta gamma di prodotti Angst+Pfister. Un clic e si arriva sul prodotto desiderato. Tramite il percorso di navigazione **G** potrete ritornare al livello superiore di navigazione.

Nelle videate dei prodotti e degli articoli le informazioni sono visualizzate in forma tabellare. Con un clic su «Ricerca avanzata» **J** si aprirà una finestra di ricerca grazie alla quale potrete cercare ad es. o-ring, indicando il diametro di corda o il diametro interno.



# 4

## APSOparts® Turbo: ordine diretto

Conoscete già il codice articolo dell'articolo desiderato? In questo caso potrete ordinare in modo particolarmente rapido e semplice. Tramite «Ordine diretto» **F** potrete mettere l'articolo desiderato direttamente nel carrello.



## 5

## Carrello APSOparts®

Il simbolo del carrello **K** mostra il numero delle voci dell'ordine presenti nel vostro carrello. Cliccando su questo bottone arriverete sulla videata del carrello.

- Il simbolo del semaforo **L** indica la disponibilità dell'articolo: rosso = non presente in magazzino, l'articolo viene ordinato (la data di consegna verrà indicata nella conferma dell'ordine) verde = disponibile subito (l'articolo, normalmente, verrà consegnato il giorno lavorativo successivo)
- Potrete cambiare nel carrello la quantità ordinata in ogni momento. Cliccando su «Aggiorna» **M** verrà ricalcolato il prezzo e la disponibilità sarà visualizzata.
- Con la crocetta rossa **N** si eliminano voci dal carrello.
- Cliccando sul simbolo della freccia **O** si potrà aggiungere un'osservazione alla singola voce (ad es. il vs. codice articolo per la bolla di consegna e per la fattura). Nel campo «Comunicazioni» **P** potrete inserire altre informazioni relative all'ordine (ad es. il vostro numero ordine).
- Tramite il bottone «Altri acquisti» **Q** ritornerete sulla videata dei prodotti e degli articoli e potrete continuare ad effettuare acquisti.
- Dopo aver messo tutti gli articoli desiderati nel carrello ed aver accettato le condizioni generali di contratto **R**, cliccare sul bottone «Ordinazione» **S**.



Carrello

Quantità	No. articolo	Designazione	Disponibilità	Prezzo unitario	al	Prezzo	
10	Pz. 11.5007.2028	Joint d'arbre radial A+P forme SA 20,00 x 28,00 x 4,00 mm, NBR	🟢 L	3.66	1 Pz.	36.60 X	
Osservazioni							
2	Pz. 12.2221.0099	Soufflet Type 99, CR	🟢	22.54	1 Pz.	45.10 X	
Osservazioni							
Comunicazione							
						Importo totale della merce CHF	81.90
						Spese di spedizione/trasporto	18.50
						Totale IVA	7.63
						Importo totale CHF *	108.05

Accetto le condizioni generali di contratto (CGC) di Angst+Pfister.
 → CGC  
→ Foglietto appunti personale in formato PDF



## Servizi del Gruppo Angst + Pfister

### Il vostro partner per componenti industriali

Il Gruppo Angst + Pfister è un'impresa commerciale e di servizi per componenti industriali di alta qualità, leader a livello internazionale. In veste di fornitore di prodotti e soluzioni nel campo delle materie plastiche, delle tenute, dei fluidi, della tecnologia delle trasmissioni e dell'antivibrazione nonché della sensorica,

Angst + Pfister combina strategie di logistica razionali con servizi di engineering a misura di cliente. Il Gruppo dispone di una gamma di circa 100 000 articoli standard nonché articoli personalizzati alle specifiche esigenze dei clienti.

### Le nostre principali linee di prodotti



APSOplast® Tecnologia delle materie plastiche



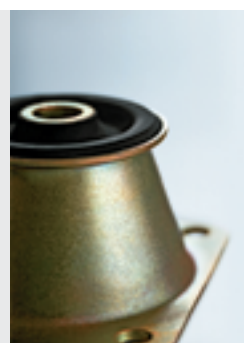
APSOseal® Tecnologia delle tenute



APSOfluid® Tecnologia dei fluidi



APSOdrive® Tecnologia della trasmissione



APSOvib® Tecnologia dell'antivibrazione