

## APSOvib® – Soluzioni del futuro per la tecnologia dell'antivibrazione



Il nome APSOvib® significa la concretizzazione di qualsiasi esigenza nell'ambito della tecnologia dell'antivibrazione, in perfetta sintonia con le specifiche esigenze e l'ottimizzazione dei costi. L'elevato know-how nelle applicazioni e il grande assortimento di elementi antivibrazione APSOvib® costituiscono gli aspetti basilari.

Con i nuovi supporti Marine APSOvib®, concepiti specificatamente per i motori delle imbarcazioni, vi garantiamo l'assenza di qualsiasi movimento di flottazione: gli elementi isolanti antivibrazione, straordinariamente robusti e antistrappo, consentono il massimo comfort durante la navigazione, anche con mare in tempesta.



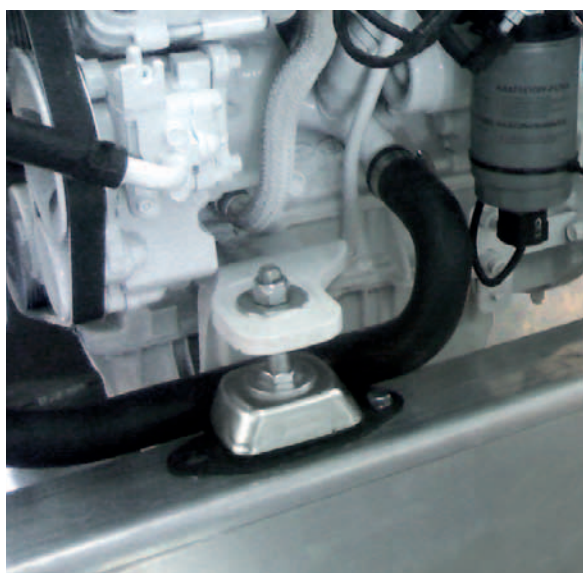
I nuovi **supporti Marine APSOvib®** sono stati concepiti specificatamente per i motori delle imbarcazioni e impediscono la propagazione delle vibrazioni del motore al corpo dell'imbarcazione.

**Materiali:** acciaio zincato e gomma naturale. Caratteristiche anticorrosione, anche grazie alle scanalature di deflusso dei fluidi.

**Campo di applicazione:** Costruzione di veicoli in generale, costruzione di imbarcazioni in particolare. L'esperienza e il know-how nei materiali hanno giocato un ruolo importante nello sviluppo del prodotto.

**Gamma di applicazione:** Le tre grandezze costruttive coprono una portata da 35 kg a 960 kg e un'escursione elastica da 4 mm a 6 mm.

**Risultato:** efficiente isolamento delle vibrazioni nelle tre grandezze costruttive e nelle varie durezze, affinché nemmeno nella nave da carico più potente nessun dispositivo fluttui, in vero senso letterale.



Per il massimo comfort di navigazione in alto mare:  
I nuovi supporti Marine APSOvib®

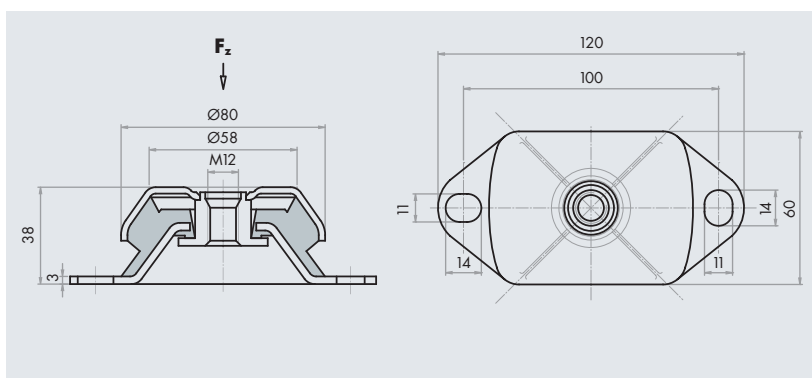
**Supporti Marine APSOvib® - Tipo I**

N. art.	Tipo	Durezza Shore A	Portata $F_z$ kg	Freccia $s_z$ mm
12.2144.0140	0140	40	35	4
12.2144.0145	0145	45	45	4
12.2144.0155	0155	55	70	4
12.2144.0165	0165	65	100	4

**Materiale parte in elastomero:** NR, nero

**Materiale alloggiamento:** acciaio zincato, cromato

**Direttive UE:** conformi alla norma 2002/95/CE (RoHS)

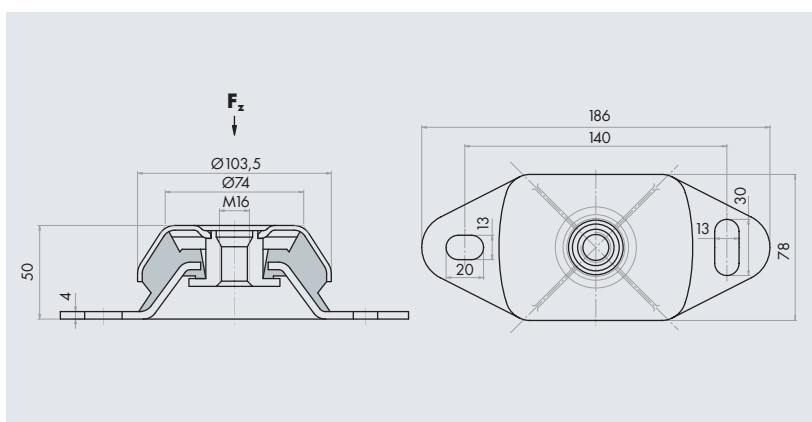
**Supporti Marine APSOvib® - Tipo II**

N. art.	Tipo	Durezza Shore A	Portata $F_z$ kg	Freccia $s_z$ mm
12.2144.0235	0235	35	80	5
12.2144.0245	0245	45	110	5
12.2144.0255	0255	55	160	5
12.2144.0265	0265	65	275	5
12.2144.0275	0275	75	500	5

**Materiale parte in elastomero:** NR, nero

**Materiale alloggiamento:** acciaio zincato, passivato

**Direttive UE:** conformi alla norma 2002/95/CE (RoHS)

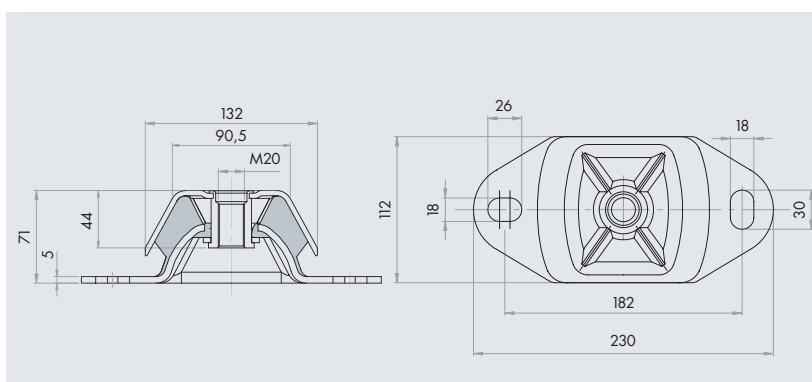
**Supporti Marine APSOvib® - Tipo III**

N. art.	Tipo	Durezza Shore A	Portata $F_z$ kg	Freccia $s_z$ mm
12.2144.0345	0345	45	340	6
12.2144.0355	0355	55	520	6
12.2144.0365	0365	65	730	6
12.2144.0375	0375	75	960	4

**Materiale parte in elastomero:** NR, nero

**Materiale alloggiamento:** acciaio zincato, passivato

**Direttive UE:** conformi alla norma 2002/95/CE (RoHS)



**APSOparts®**  
the Angst + Pfister online shop

**Svizzera**

Angst + Pfister AG  
Thurgauerstrasse 66  
CH-8052 Zürich  
Phone +41 (0) 44 306 61 11  
Fax +41 (0) 44 302 1871  
www.angst-pfister.com  
ch@angst-pfister.com

**Italia**

Angst + Pfister S.p.A.  
Via Montefeltro 4  
IT-20156 Milano  
Phone +39 02 30087.1  
Fax +39 02 30087.100  
www.angst-pfister.com  
sales@angst-pfister.it