



Accoppiamento dinamico sicuro in tutto il mondo

BIKON SISTEMI S.r.l. S.U.



Connessioni albero-mozzo

BIKON®

L'azienda	2	Firmenportrait	2	Company Profile	2
Base	3	Basis	3	Basic	3
Sistemi di Serraggio	5	Spannsysteme	5	Locking Systems	5
Note	6	Hinweise	6	Notes	6
Dispositivi di Bloccaggio	7	Spannsätze / Spannelemente	7	Locking Assemblies / Elements	7
BIKON 1001	7	BIKON 1001	7	BIKON 1001	7
BIKON 1003	9	BIKON 1003	9	BIKON 1003	9
BIKON 1006	11	BIKON 1006	11	BIKON 1006	11
BIKON 1506	13	BIKON 1506	13	BIKON 1506	13
BIKON 1011	15	BIKON 1011	15	BIKON 1011	15
DOBIKON 1012	17	DOBIKON 1012	17	DOBIKON 1012	17
DOBIKON 1013	19	DOBIKON 1013	19	DOBIKON 1013	19
DOBIKON 1015.0	21	DOBIKON 1015.0	21	DOBIKON 1015.0	21
DOBIKON 1015.0.S	23	DOBIKON 1015.0.S	23	DOBIKON 1015.0.S	23
DOBIKON 1015.1	25	DOBIKON 1015.1	25	DOBIKON 1015.1	25
DOBIKON 1015.1.S	27	DOBIKON 1015.1.S	27	DOBIKON 1015.1.S	27
BIKON 1016	29	BIKON 1016	29	BIKON 1016	29
BIKON 2006	31	BIKON 2006	31	BIKON 2006	31
BIKON 4000	33	BIKON 4000	33	BIKON 4000	33
BIKON 4500	35	BIKON 4500	35	BIKON 4500	35
BIKON 5000	37	BIKON 5000	37	BIKON 5000	37
BIKON 6006	39	BIKON 6006	39	BIKON 6006	39
BIKON 7000.A	41	BIKON 7000.A	41	BIKON 7000.A	41
BIKON 7000.B	43	BIKON 7000.B	43	BIKON 7000.B	43
BIKON 8000	45	BIKON 8000	45	BIKON 8000	45
BIKON-LOCK	47	BIKON-LOCK	47	BIKON-LOCK	47
BIKON-Hydropress	49	BIKON-Hydropress	49	BIKON-Hydropress	49
Calcolo del mozzo	51	Nabenberechnung	51	Hub Calculation	51
Dischi di Calettamento	55	Schrumpfscheiben	55	Shrink Disks	55
BIKON 1007	55	BIKON 1007	55	BIKON 1007	55
BIKON 1029-71	59	BIKON 1029-71	59	BIKON 1029-71	59
BIKON 1029-51	64	BIKON 1029-51	64	BIKON 1029-51	64
BIKON 1029-91	65	BIKON 1029-91	65	BIKON 1029-91	65
DOBIKON 2019	66	DOBIKON 2019	66	DOBIKON 2019	66
Dischi di Calettamento	69	Spannbolzen	69	Locking Bolts	69
DOBIKON 2000	69	DOBIKON 2000	69	DOBIKON 2000	69
Giunti Rigidi	71	Wellenkupplungen	71	Shaft Couplings	71
DOBIKON 4019	71	DOBIKON 4019	71	DOBIKON 4019	71
BIKON 7030	73	BIKON 7030	73	BIKON 7030	73
BIKON 7010	75	BIKON 7010	75	BIKON 7010	75
BIKON 7020	76	BIKON 7020	76	BIKON 7020	76
DOBIKON 7040	77	DOBIKON 7040	77	DOBIKON 7040	77
BIKON 9500	79	BIKON 9500	79	BIKON 9500	79
Giunti a Flangia	81	Flanschkupplungen	81	Flange Couplings	81
BIKON 30	81	BIKON 30	81	BIKON 30	81
BIKON-FKHPS e altri	83	BIKON-FKHPS und andere	83	BIKON-FKHPS and others	83
Bulloni Passanti di Bloccaggio	85	Spann-Pass-Bolzen	85	Clamp-Fit-Bolts	85
BIKON 1025	85	BIKON 1025	85	BIKON 1025	85
BIKON 2025	87	BIKON 2025	87	BIKON 2025	87

BIKON-Technik GmbH
entwickelt seit 1972 neue Welle-Nabe-Verbindungen
develops since 1972 new Shaft-to-Hub-Connections
sviluppa connessioni albero-mozzo sin dal 1972

Hinweis:

Für diesen Katalog und dessen gesamten Inhalt behalten wir uns alle Rechte vor. Ohne unsere vorherige, schriftliche Zustimmung ist es nicht gestattet, den Katalog oder Teile hiervon vervielfältigen, Dritten zugänglich zu machen oder sonst unbefugt (auch nicht auszugsweise) zu verwerten.

Alle hier behandelten Themen und Angaben sind nur für originale „BIKON“- und „DOBIKON“-Produkte gültig.

Wir übernehmen für Schäden, die aufgrund von Fehlinterpretationen, Anwendungsfehlern oder Konstruktionsfehler (bezüglich Anlagen, in denen unsere Produkte verwendet werden sollen) keine Haftung. Alle Angaben erfolgen nach unserem Kenntnisstand des aktuellen Stands der Technik zum Zeitpunkt des Verfassens des Katalogs.

Unterlagen für technische Dokumentationen und zur Einhaltung rechtlicher Vorschriften (auf Nachfrage des Kunden) können bei uns angefordert werden.

Wir verweisen auf unsere Marken- und Schutzrechte sowie allgemeinen Geschäftsbedingungen.

BIKON und DOBIKON-Produkte sind nur bei BIKON-Technik GmbH, 41468 Neuss, Germany oder unseren weltweiten benannten Händlern erhältlich. Nähere Informationen zu unseren Händlern erhalten Sie ebenfalls von uns.

Index:

We reserve all rights with regard to this catalogue and its content. Without our prior written approval it is not allowed to duplicate this catalogue or parts of it, nor to grant access to it by third parties or to exploit it otherwise (including extracts) without authority.

All topics and specification dealt with are only valid for original „BIKON“ or „DOBIKON“ products.

We will not accept any liability for damages arising from misinterpretation, application or constructional flaws (regarding equipment wherein our products shall be installed). All information is based upon our knowledge of the current state of the art at the draft date of this catalogue.

Documentation for technical specification and to comply with statutory requirements (upon customer's request) can be ordered from us.

We refer to our trademark and further intellectual property rights as well as our conditions of sale that shall apply.

BIKON and DOBIKON products are only available from BIKON-Technik GmbH, 41468 Neuss, Germany or our authorised dealers worldwide. Further information hereto will be provided by us.

Nota:

Ci riserviamo tutti i diritti su questo catalogo e il suo contenuto complessivo. Senza il nostro previo consenso scritto non è consentito riprodurre né commercializzare il catalogo o parti di esso, renderne accessibile il contenuto a terzi o altre persone non autorizzate (neanche per estratto).

Tutti i temi qui trattati, nonché le specifiche fornite valgono esclusivamente per i prodotti originali „BIKON“ e „DOBIKON“.

Non possiamo assumerci alcuna responsabilità per danni attribuibili ad interpretazioni errate, errori di applicazione o errori di costruzione (ad esempio in impianti, in cui devono essere utilizzati i nostri prodotti). Tutte le specifiche si basano sul livello delle nostre cognizioni aggiornate allo stato tecnico attuale al momento della redazione del catalogo.

Su richiesta del cliente manteniamo a disposizione tutte le necessarie documentazioni tecniche per il rispetto delle prescrizioni di legge vigenti.

Avvisiamo sui nostri diritti per la protezione del marchio di fabbrica, i diritti tutelari nonché le condizioni generali.

I prodotti BIKON e DOBIKON sono disponibili esclusivamente dalla BIKON-Technik GmbH, 41468 Neuss, Germany o dai nostri commercianti autorizzati in tutto il mondo. Maggiori informazioni sui nostri commercianti possono essere altrettanto richieste ai nostri operatori.

Dieser Katalog ersetzt alle bisherigen BIKON-Kataloge.

This catalogue replaces all previous BIKON-catalogues.

Il presente catalogo BIKON annulla e sostituisce ogni versione precedente.

Neuss, März 2011

Urtext: deutsch



BIKON-Technik GmbH

Hansemannstrasse 11 • D-41468 Neuss • Germany

Tel. (02131) 71889-0 • Fax (02131) 71889-20 • <http://www.bikon.com> • E-Mail info@bikon.de

La **BIKON SISTEMI S.R.L. S.U.** è stata costituita nel 1991 con la partecipazione della **BIKON-Technik GmbH** come stabilimento di produzione dei prodotti **BIKON** e **DOBIKON**.

La **BIKON SISTEMI S.R.L. S.U.** è autorizzata dalla **BIKON-Technik GmbH** esclusivamente per quanto concerne la distribuzione nel mercato italiano.

Lo sviluppo, la progettazione la consulenza e la distribuzione in tutto il mondo (ad eccezione dell'Italia) sono di competenza della **BIKON-Technik GmbH**.

Dal **GENNAIO 2001** la **BIKON SISTEMI S.R.L. S.U.** è dotata della certificazione **ISO 9002**.

**AZIENDA CON SISTEMA DI GESTIONE
PER LA QUALITÀ CERTIFICATO DA DNV
= UNI EN ISO 9001:2008 =**

Lösbare Kegel-Spannsysteme

Lösbare Kegelspannsysteme, im Weiteren mit **LKS** bezeichnet, sind *Maschinenelemente* und werden den *Welle-Nabe-Verbindungen* zugeordnet.

In der Umgangssprache sind LKS als **Spannelemente**, **Spannsätze** oder auch als **Schrumpfscheiben** bekannt.

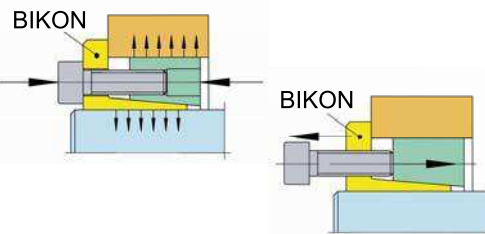
LKS dienen dem spielfreien und kraftschlüssigen Fügen von Bauteilen (Naben) auf glatten und ungenuteten Wellen oder Achsen.

Ein Hauptmerkmal von LKS ist das Ver-spannen mittels integrierter Schrauben (mit wenigen Ausnahmen) und zerstörungsfreies Lösen durch Entspannen der Schrauben oder Abdrückender Ringe.

Removable Cone Locking Systems

Cone Locking Systems are primarily used for joining components free from backlash – as a rule, parts on smooth, groove-less shafts – and the transmission of forces free from backlash.

A characteristic of Cone Locking Systems are the integrated screws for installation and removal without distruction / damage.



Sistemi di bloccaggio conici removibili (LKS)

Gli “LKS” sono degli *elementi meccanici* che vengono usati per *connessioni albero-mozzo*. Generalmente parlando, gli LKS sono conosciuti anche come **elementi di bloccaggio**, **dispositivi di bloccaggio** oppure **dischi di calettamento** o **più generalmente come calettatori**.

Gli LKS servono per la connessione di elementi costruttivi (mozzi), mediante l'accoppiamento di forza su alberi o assi lisci e senza scanalature.

Una delle caratteristiche principali degli LKS è il bloccaggio mediante viti integrate (con poche eccezioni) e lo sbloccaggio senza danni/rotture rilasciando le viti.

Basis

Die Basis von LKS sind der zylindrische oder Kegel-Pressverband.

LKS mit wenigen Bauteilen und Konen mit selbsthemmenden Einstellwinkel kommen diesen am nächsten.

Es sollen lösbare und möglichst starre Verbindungen mit einem Wirkflächenpaar erreicht werden.

Basic

The basic of Removable Cone Locking Systems are the cylindrical and cone press-fit.

Aside from the utilization of the full cross-section of the shaft, a large torque can be transmitted with a short seat length.

This objective can be realized with rigid Removable Cone Locking Systems consisting of few individual parts and having small setting angles.

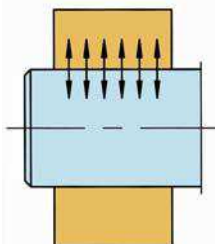
Base

Gli LKS si basano su una connessione cilindrica o conica a pressione.

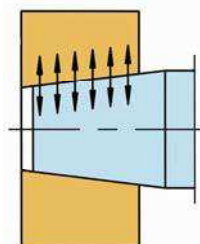
Gli LKS con pochi elementi costruttivi e conici con angoli di connessione autobloccanti sono le soluzioni migliori.

L'obiettivo è il raggiungimento di connessioni rimovibili e piuttosto rigide con una coppia di superfici di contatto.

zylindrischer Pressverband
cylindrical press fit
connessione cilindrica a pressione



Kegel-Pressverband
cone press fit
connessione conica a pressione



Die Grundlage aller LKS ist die „Schiefe Ebene“ und die „Reibung“.

Bei LKS werden beim Anziehen der Schrauben die Schraubenkräfte F_S über die Einstellwinkel α_K der Kone unter Beachtung der Gleitreibung in Radialkräfte F_R umgeleitet.

Aus der Radialkraft F_R , dem Haftreibbeiwert μ_H ergibt sich eine Reibkraft F_U (Umfangskraft) und mit dem Durchmesser d bzw. Radius r das übertragbare Drehmoment T (stellt in der Regel die Hauptlast dar). Das übertragbare Drehmoment T wird durch den kleineren Durchmesser d bzw. Radius r der Welle bestimmt.

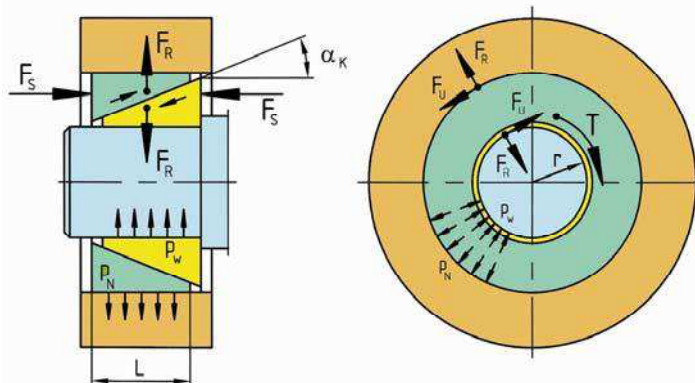
All Removable Cone Locking Systems rely on „inclined plane“ and „friction“.

With RCS, when the screws are tightened, the forces applied to the screw, F_S , are transformed into radial forces, F_R , via the setting angles, α_K , of the cones, with consideration of the sliding friction. The radial force, F_R , the coefficient of friction, μ_H , yield a friction force, F_U , (circumferential force) and with the diameter, d , and radius, r , resp., the transmissible torque, T (as a rule, the main load). The transferable torque, T , is determined by the minor diameter, d , and the radius, r , resp. of the shaft.

La base di tutti gli LKS è il “piano inclinato” e “l’attrito”.

Negli LKS serrando le viti, le forze F_S delle viti stesse vengono trasformate in forze radiali F_R , mediante l’angolo di connessione α_K dei coni, tenendo conto dell’attrito radente.

Dalla forza radiale F_R ed il coefficiente di attrito statico μ_H risulta la forza di attrito F_U (forza periferica) rispettivamente con il diametro d e il raggio r , risulta il momento di torcente trasmissibile T (che generalmente rappresenta il carico principale). Il momento torcente trasmissibile T è determinato dal diametro più piccolo d ovvero dal raggio r dell’albero.



BIKON SISTEMI S.r.l. S.U.

Sede Legale ed Amministrativa:
STRADA VICINALE DELLA PIEVE s.n. 27010 COPIANO (PV)
TEL. 0382 968503 • FAX 0382 968525 • www.bikon.it • e-mail: info@bikon.it

Einfluß der Einstellwinkel und deren Lage

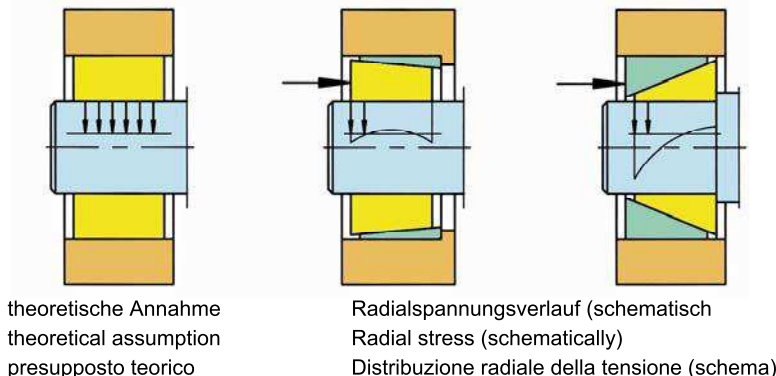
Die Größe und Lage der Einstellwinkel haben einen großen Einfluß auf den Radialspannungsverlauf und somit auf die Flächenpressung und Kerbwirkung.

Influence of the angle and position

The size and position of the settings angles has a large influence on the radial stress and the notch factor on the shaft.

Effetto dell'angolo di registrazione e la posizione dello stesso

La misura e la posizione dell'angolo di accoppiamento hanno un impatto notevole sulla distribuzione radiale della tensione e quindi sulla pressione superficiale e l'effetto dentellatura sull'albero.



Biegebelastung

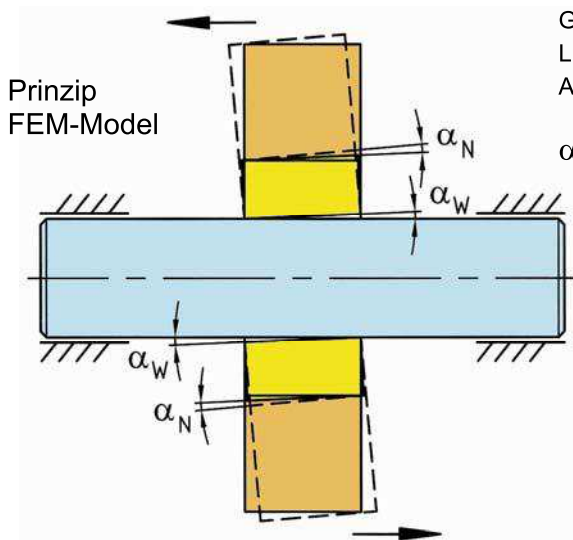
Eines der kritischen Belastungen ist die Biegebelastung (Kippmoment). Diese führt auf der belasteten Seite zu einer Spannungserhöhung (Kantenpressung) und auf der entlasteten Seite zu einer Verminderung der Flächenpressung, teils bis zum Abheben der Flächen.
Bei Unterschreiten einer Mindest-Flächenpressung besteht die Gefahr von Passungsrost. Diese entsteht durch Mikrogleiten der Kontaktflächen in Schubrichtung zueinander.

Bending load

A critical load is the bending load. It causes on the loaded side a larger stress (notch effect) and on the on other side a lower stress.
If the surface pressure on the unloaded side is reduced under a certain value, it could cause corrosion and at the end the damage of the surfaces.

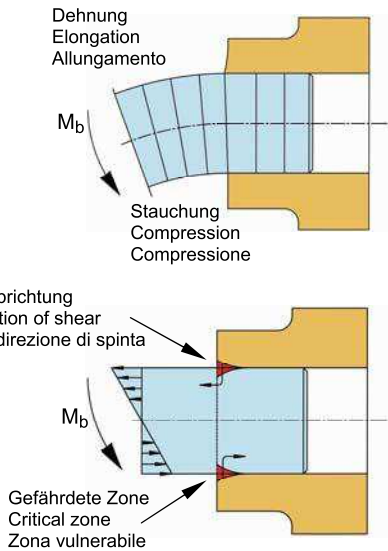
Sollecitazione da flessione

Una delle sollecitazioni critiche rappresenta la sollecitazione da flessione (momento di rovesciamento). Essa comporta un aumento di tensione sul lato sollecitato (pressione bordi) e una diminuzione della tensione superficiale sul lato non sollecitato, talvolta sino al sollevamento della superficie.
Se il valore della pressione superficiale è inferiore alla soglia minima, vi è il rischio di ruggine di accoppiamento, la quale si forma a causa di un microslittamento delle superfici di contatto in direzione della spinta.



Auf der Basis des Einflusses der Einstellwinkel und zusätzlicher Biegebelastung wurden diverse Modelle mit FEM-Analysen bereits in der 70'er Jahren untersucht. Mit diesen und den heutigen Analysen wurden und werden die Grenzbiegewinkel α_{SP} bzw. Grenzbiegemomente $M_{b\ max}$ von BIKON- und DOBIKON-Produkten (LKS) festgelegt.

On the basis of the influence of the angle and additional bending load were various models with FEM analysis already examined in the 70's. With these and the present analysis have been and are the ultimate flexural angle α_{SP} or limit bending moment $M_{b\ max}$ determined for BIKON and DOBIKON products.



Sulla base all'influenza dell'angolo di accoppiamento e del carico di flessione, già negli anni '70 si esaminarono diversi modelli con analisi FEM. Mediante queste prove e le analisi odierne si possono determinare rispettivamente gli angoli di flessione limite α_{SP} e il momento di flessione limite $M_{b\ max}$ dei prodotti BIKON e DOBIKON (LKS).

Angaben zu den zulässigen Biegemomenten unserer Produkte können Sie den folgenden Datenblättern entnehmen.

Information about the permitted bending moments of our products, please see the following data sheets.

Per i riferimenti relativi ai momenti di flessione ammissibili dei nostri prodotti consultare le schede tecniche.

Informationen zu Kerbwirkungsfaktoren können bei uns angefragt werden.

Information on notch factors can be requested from us.

Per informazioni relative al effetto dentellatura sull'albero potete contattarci direttamente.



BIKON SISTEMI S.r.l. S.U.

Sede Legale ed Amministrativa:
STRADA VICINALE DELLA PIEVE s.n. 27010 COPIANO (PV)
TEL. 0382 968503 • FAX 0382 968525 • www.bikon.it • e-mail: info@bikon.it

Lösbare Kegelspannsysteme (LKS) werden in drei Spannsysteme eingeteilt.

Removable cone locking systems are divided in three different locking systems.

I dispositivi di bloccaggio conico removibili (LKS) si dividono in tre tipologie.

Innenspannsysteme

Innenspannsysteme (Spannbolzen) weiten die Welle / Hohlwelle von innen zur Nabe hin auf. Der Kraftfluss erfolgt direkt zwischen Welle und Nabe.

Innenspannsysteme haben keinen Einfluss auf den Rund- und Planlauf. Sehr kompakte Bauweise.

Interior locking systems

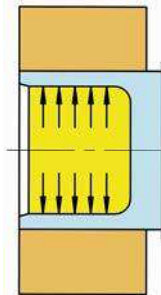
Interior locking systems (locking bolts) wide the shaft / hollow shaft from inside to the hub. The forces are transmitted directly between shaft and hub.

Interior locking systems have no influence on the axial and radial run-out. Very compact design.

Sistemi di bloccaggio interni

Sistemi di bloccaggio interni (bulloni di calettamento) allargano l'albero cavo dall'interno sino al mozzo. Le forze si trasmettono direttamente tra albero e mozzo.

I sistemi di bloccaggio interni non hanno alcun impatto su concentricità e planarità.



Zwischenspannsysteme

Zwischenspannsysteme (Spannsätze) sitzen zwischen Welle und Nabe. Der Kraftfluss erfolgt durch den Spannsatz. Zwischenspannsysteme haben Einfluss auf den Rund- und Planlauf.

Intermediate locking systems

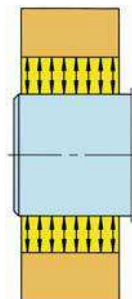
Intermediate locking systems (locking assemblies) are fixed between shaft and hub. The forces are transmitted through the locking assemblies.

Intermediate locking systems have influence on the axial and radial run-out.

Sistemi di bloccaggio intermedio

I sistemi di bloccaggio intermedi (dispositivi di bloccaggio) sono collocati tra albero e mozzo. Le forze si trasmettono attraverso il dispositivo di bloccaggio stesso.

I sistemi di bloccaggio intermedi influenzano concentricità e planarità.



Aussenspannsysteme

Aussenspannsysteme (Schrumpfscheiben) stauchen die Nabe auf die Welle. Der Kraftfluss erfolgt direkt zwischen Welle und Nabe.

Aussenspannsysteme haben keinen Einfluss auf den Rund- und Planlauf.

Outer locking systems

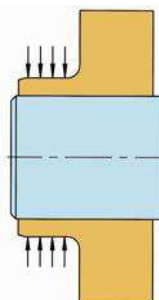
Outer locking systems (shrink disks) compress the hub onto the shaft. The forces are transmitted directly between shaft and hub.

Outer locking systems have no influence on the axial and radial run-out.

Sistemi di bloccaggio esterni

I sistemi di bloccaggio esterni (dischi di calettamento) comprimono il mozzo sull'albero. Le forze si trasmettono direttamente tra albero e mozzo.

I sistemi di bloccaggio esterni non hanno alcun impatto su concentricità e planarità.



Auswahlkriterien

In erster Linie werden LKS nach den übertragbaren Kräften im Zusammenhang mit der Baureihengröße (Durchmesser) ausgewählt. Bei der Auswahl sind generell drei Belastungsarten zu überprüfen:

- Drehmoment
- Biegemoment, Kippmoment an der Einspannstelle
- Axialkraft

Hierbei sollten die max. möglichen Belastungen betrachtet - unabhängig davon, ob es sich um statische, schwellende, dynamische, stoßartige etc. handelt - und mit entsprechenden Sicherheitsfaktoren in Abhängigkeit der Anwendung berücksichtigt werden.

Kontaktieren Sie zwecks Hilfestellung unsere technische Abteilung.

Criteria of selection

Removable cone locking systems are selected at first according to the transmitted forces in connection with series size (diameter). In selection there general types of loads should be checked:

- Torque
- Bending moment, pitching moment at the clamping
- Axial load

In this case, the max. possible load should be checked - regardless of whether it is static, pulsating, dynamic, impact etc. - and with corresponding safety factor depending of the application.

Please contact our technical department for assistance.

Criteri di selezione

I sistemi di bloccaggio conico removibili (LKS) vengono innanzitutto selezionati in base alle forze trasmesse in correlazione alla tipologia e dimensione. Per la scelta si devono generalmente verificare tre tipi di sollecitazioni:

- Momento torcente
- Momento di flessione, momento di rovesciamento al punto di fissaggio
- forza assiale

Al riguardo si deve tener conto delle sollecitazioni massime possibili - siano esse statiche, pulsanti, dinamiche o d'urto - considerando i relativi fattori di sicurezza a seconda dell'applicazione.

Contattate il nostro reparto tecnico per assistenza in merito.

Sicherheitsfaktoren

Die in den Tabellen angegebenen Werte sind 100%ige Werte. Alle möglichen Belastungen der Verbindung dürfen diese nicht überschreiten, siehe oben.

Service factor

The data in the tables are 100% values. All kind of loads on the connection may not exceed this, see above.

Fattori di sicurezza

I valori indicati nelle tabelle rappresentano dei valori al 100% che non devono essere superati da nessun tipo di massima sollecitazione dell'accoppiamento (v. sopra).

Einbauraum - generell

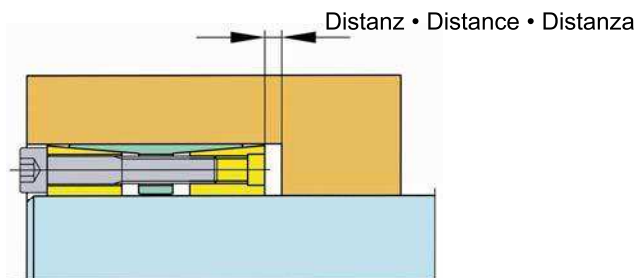
Bei abgesetzten Bohrungen dürfen die Spannsätze nie auf Block gegen die Nabe geschoben werden. Immer ca. 2 - 5 mm Abstand lassen, um die Ringe bei der Demontage voneinander lösen zu können. Das gilt für alle Zwischenspannsysteme.

Space - generally

By use of stepped bores the locking assembly should never be pushed to block against the hub. There must be let distance about 2 - 5 mm to the hub to be able to remove the rings from each other. This applies to all intermediate locking systems.

Spazio di montaggio - indicazioni generali

Nel caso di forme del mozzo con centraggio posteriore i dispositivi di bloccaggio non devono mai essere spinti contro il mozzo. Mantenere sempre una distanza di 2-5 mm al fine di poter staccare gli anelli in fase di smontaggio. Ciò vale per tutti i sistemi di bloccaggio intermedio.



Wellen mit Passfedernuten

Lösbare Kegel-Spannsysteme können über Passfedernuten (nach DIN) verspannt werden. Die Funktion des Spannsatzes wird dadurch nicht beeinträchtigt. Es sollte darauf geachtet werden, dass die Kanten der Passfedernut gebrochen sind und keinen Grat aufweisen.

Passfedernuten in Naben sind nicht zulässig !

Shafts with keyways

Removable cone locking systems can be tightened over keyways (according to DIN) on shafts. The function of the locking assembly is not affected.

The edges of the keyways should be blunted and free from burrs.

Keyways in the hub are not allowed !

Alberi con chiavette

I sistemi di bloccaggio conico removibili possono essere utilizzati anche con l'ausilio di chiavette di aggiustaggio sull'albero (secondo norme DIN). La funzione del dispositivo di bloccaggio non viene compromessa. Il bordo della sede della chiavetta deve essere regolare e priva di bave di lavorazione.

L'utilizzo di chiavette di aggiustaggio nei mozzi è vietato !

Wiederverwendbarkeit

Unbeschädigte Spannsätze können wiederverwendet werden.

Die Schrauben müssen nach jeder Verwendung gewechselt werden !

Reusability

Undamaged locking assemblies can be reused.

The screws must be changed after each use !

Riutilizzo

Si possono riutilizzare i dispositivi di bloccaggio non danneggiati.

Dopo ogni utilizzo è però necessario cambiare le viti !

selbstzentrierend

self-centering

autocentrante

BIKON 1001

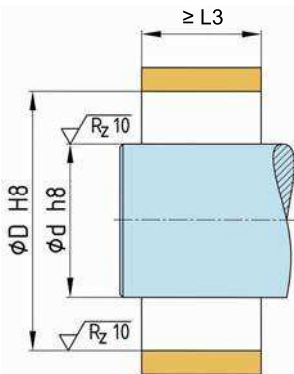
wurde 1977 von BIKON-Technik GmbH entwickelt. Bei der Montage erfolgt kein axiales Verschieben der Nabe.

BIKON 1001

was developed 1977 by BIKON-Technik GmbH. With installation the hub does not move in axial direction.

BIKON 1001

è stato sviluppato dalla BIKON-Technik GmbH nel 1977. In fase di montaggio, il mozzo non subisce spostamenti assiali.



Einbauraum

Oberflächengüte und Passungen

Space

Surface quality and tolerances

Spazio destinato all'inserimento

Qualità della superficie ed accoppiamenti

Rund- und Planlauf

Generelle Angaben zu Rund- und Planlauf sind nicht möglich. Diese sind von den Anwendungen abhängig. Kontaktieren Sie bitte unsere technische Abteilung.

Concentricity and run-out tolerance

General information concerning concentricity and run-out tolerance are not possible. These depend on the application. Contact please our technical department.

Concentricità e planarità

Non sono disponibili dati relativi alla concentricità ed alla planarità, essendo questi dipendenti dal tipo di applicazione. Vogliate contattare il nostro ufficio tecnico.

Nabenrechnung

siehe Seite 51

oder kontaktieren Sie unsere technische Abteilung

Calculation of hub

see page 51

or contact our technical department

Calcolo del mozzo

vedere pagina 51

oppure contattate il nostro ufficio tecnico.

Montage

Alle Schrauben (3) einige Gewindegänge herausdrehen.

Teil 1 und Teil 2 auf Abstand gehalten wird - selbsthemmender Kegel.

Spannsatz geölt einsetzen.

Kein Molybden-Disulfid (MoS₂) oder Fett verwenden !

Schrauben gleichmäßig über Kreuz und in mehreren Stufen mittels Drehmomentschlüssel anziehen. Schrauben links und rechts vom Schlitz anziehen.

Kontrolle

Anzugsmoment T_A der Schrauben (3) in der Reihenfolge ihrer Anordnung prüfen. Der Anzug der Schrauben und die Montage ist beendet, wenn sich keine Schraube mehr anziehen lässt.

Spannsatz vor Verschmutzung schützen !

Installation

Release all screws (3) a few turns.

Keep part 1 and 2 spaced during insertion of the locking device between hub and shaft - self locking cone.

Lubricate locking assembly with oil.

Don't use molybdenum-disulfide (MoS₂) or grease !

Tighten screws evenly, alternating diagonally and in progressive rounds of tightening with a torque wrench, beginning each round with the two screws next to the slit.

Verification

Verify maximum tightening torque T_A on all screws in circumferential succession. Tightening and installation are completed, when none of the screws yields any further.

Protect the locking assembly against soiling !

Montaggio

Allentare tutte le viti (3) in modo da mantenere alla dovuta distanza gli anelli (1)-(2).

Lubrificare il dispositivo di bloccaggio con olio prima di inserirlo.

Non utilizzare né bisolfuro di molibdeno (MoS₂) né grasso!

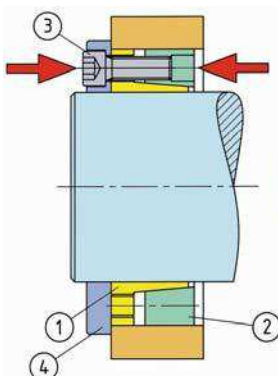
Inserire il dispositivo nella sede del mozzo fino a che la flangia (4) non sia a contatto con lo stesso.

Avvitare le viti in diagonale progressivamente ed uniformemente con una chiave dinamometrica. Serrare le viti a destra e a sinistra del taglio.

Controllo

Verificare la coppia di serraggio T_A delle viti (3) procedendo in successione. Il lavoro di serraggio e di montaggio sarà terminato quando tutte le viti saranno state serrate.

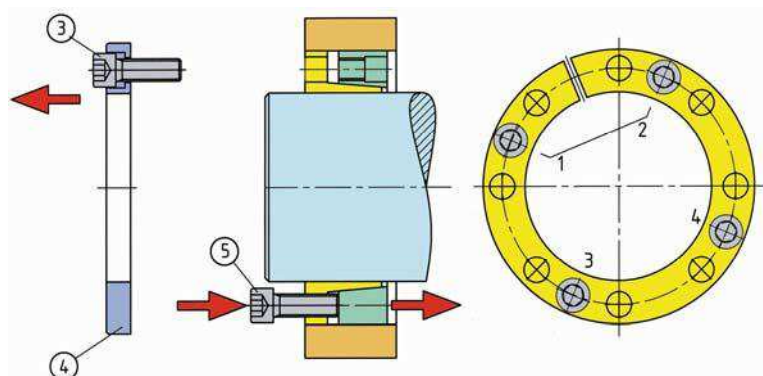
Proteggere il dispositivo di bloccaggio dalla sporcizia!



Demontage

Alle Schrauben (3) zum Lösen der Verbindung herausdrehen, Scheibe (4) entfernen und soviel Schrauben, wie Abdrückgewinde in der Spannhülse (Teil 1) vorhanden sind, herausnehmen und in die Gewinde einschrauben.

Lösen der Verbindung durch stufenweises, gleichmäßiges, über Kreuz Anziehen der Schrauben (5) in den Abdrückgewinden. Schrauben links und rechts vom Schlitz hintereinander anziehen.



Removal

Remove all screws (3) and disk (4) and transfer screws as many as there are release threads in part 1 to these.

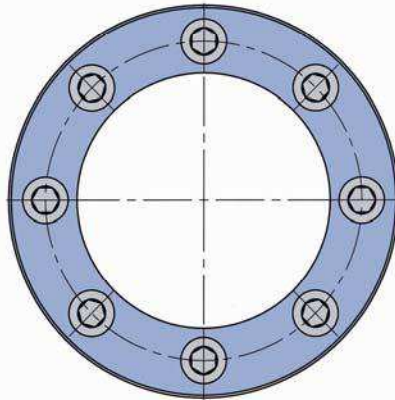
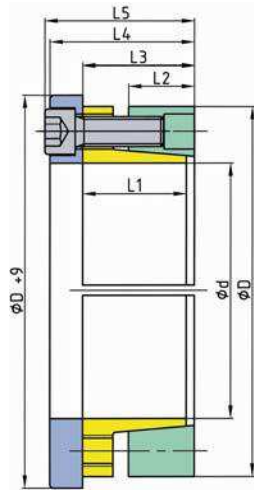
Tighten screws (5) evenly, alternating diagonally and in progressive rounds of tightening with a torque wrench, beginning each round with the two screws next to the slit until the several parts of the locking device come loose.

Smontaggio

Rimuovere le viti (3) e la flangia (4) inserire le viti negli appositi fori filettati posti sull'anello interno (1).

Allentare la connessione avvitando le viti in diagonale progressivamente ed uniformemente nelle filettature di separazione.

Serrare le viti a destra e a sinistra del taglio, l'una dopo l'altra.



Spannschraube
Locking screw
Vite trasmettitrice
di tensione



Spannsatz Abmessungen Dimensions Locking Device Dimensioni						übertr. Kräfte transm. Forces Forze trasmissibili			Flächenpressung Surface Pressure Presione superf. Welle Nabe Shaft Hub Albero Mozzo		Schrauben Screws Viti di serraggio			Gewicht Weight Peso	
Ød	ØD	L1 mm	L2	L3	L4	L5	T (F _{ax} = 0) Nm	M _b Nm	F _{ax} (T = 0) kN	p _w N/mm ²	p _N N/mm ²	n	DIN 912-12.9	T _A Nm	G kg
70	110	37	24	40	55	55	4 580	1 600	130	207	132	8	M10	83	2,52
75	115	37	24	40	55	55	4 900	1 710	130	193	126	8	M10	83	2,66
80	120	37	24	40	55	55	5 230	1 830	130	181	121	8	M10	83	2,79
85	125	37	24	40	55	55	6 250	2 190	147	192	130	9	M10	83	2,93
90	130	37	24	40	55	55	6 620	2 310	147	181	125	9	M10	83	3,06
95	135	37	24	40	55	55	7 770	2 720	160	190	134	10	M10	83	3,21
100	145	41	26	44	59	59	9 680	3 390	193	198	136	8	M12	145	4,05
110	155	41	26	44	59	59	10 600	3 720	193	180	128	8	M12	145	4,37
120	165	41	26	44	59	59	13 000	4 570	218	185	135	9	M12	145	4,71
130	180	49	33	52	67	67	18 800	6 610	290	180	130	12	M12	145	6,36
140	190	52	33	54	72	74	20 800	7 290	297	171	126	9	M14	230	7,44
150	200	52	33	54	72	74	24 800	8 680	330	177	133	10	M14	230	7,87
160	210	52	33	54	72	74	29 100	10 100	363	183	139	11	M14	230	8,30
170	225	60	44	65	83	85	33 700	11 800	396	141	106	12	M14	230	11,01
180	235	60	44	65	83	85	35 700	12 500	396	133	102	12	M14	230	11,59
190	250	60	44	65	83	85	47 100	16 400	496	157	120	15	M14	230	13,26
200	260	60	44	65	83	85	49 600	17 300	496	150	115	15	M14	230	13,89
220	285	68	50	74	94	94	59 600	20 800	542	131	101	12	M16	355	18,71
240	305	68	50	74	94	94	81 300	28 400	677	150	118	15	M16	355	20,18
260	325	68	50	74	94	94	105 600	36 900	813	166	133	18	M16	355	21,60
280	355	80	60	88	110	110	121 100	42 400	865	137	108	16	M18	485	31,91
300	375	80	60	88	110	110	146 000	51 100	973	144	115	18	M18	485	33,29
320	405	96	74	105	130	130	202 200	70 800	1 264	142	112	18	M20	690	48,57
340	425	96	74	105	130	130	250 700	87 700	1 475	156	124	21	M20	690	49,49
360	455	111	86	120	148	148	279 300	97 700	1 551	133	105	18	M22	930	68,09
380	475	111	86	120	148	148	344 000	120 400	1 810	147	118	21	M22	930	73,06
400	495	111	86	120	148	148	362 100	126 700	1 810	140	113	21	M22	930	76,48
420	515	111	86	120	148	148	380 200	133 000	1 810	133	108	21	M22	930	79,89
440	535	111	86	120	148	148	398 300	139 400	1 810	127	104	21	M22	930	83,29
460	555	111	86	120	148	148	436 200	152 600	1 896	127	105	22	M22	930	86,68
480	575	111	86	120	148	148	496 600	173 800	2 069	133	111	24	M22	930	90,10
500	595	111	86	120	148	148	517 200	181 000	2 069	128	107	24	M22	930	93,52

Angaben ohne Sicherheitsfaktoren • Weitere Größen auf Anfrage • Änderungen und Rechte vorbehalten • weitere Informationen auf Anfrage
 All data without service factor • Additional sizes on request • Subject to alteration • All rights reserved • more information on request
 Tutti i dati senza fattore di servizio • Misure addizionali a richiesta • Dati con riserva di modifica • Tutti i diritti riservati • Ulteriori informazioni a richiesta
 Bestellbeispiel für Durchmesser • Example order information for diameter • Esempio ordine per diametro: Ød = 70 mm: **BIKON 1001-070-110**

selbstzentrierend

self-centering

autocentrante

BIKON 1003

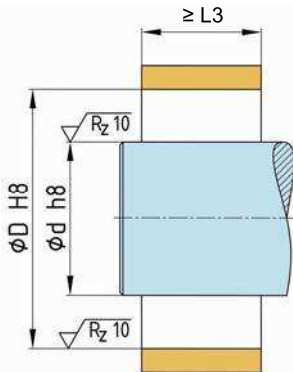
wurde 1973 von BIKON-Technik GmbH entwickelt. Bei der Montage verschiebt sich die Nabe in axialer Richtung um den für die Verspannung erforderlichen Aufschiebeweg.

BIKON 1003

was developed 1973 by BIKON-Technik GmbH. With installation the hub moves in axial direction.

BIKON 1003

è stato sviluppato dalla BIKON-Technik GmbH nel 1973. In fase di montaggio, il mozzo può subire uno spostamento assiale per la distanza necessaria al bloccaggio.



Einbauraum

Oberflächengüte und Passungen

Space

Surface quality and tolerances

Spazio destinato all'inserimento

Qualità della superficie ed accoppiamenti

Rund- und Planlauf

Generelle Angaben zu Rund- und Planlauf sind nicht möglich. Diese sind von den Anwendungen abhängig. Kontaktieren Sie bitte unsere technische Abteilung.

Concentricity and run-out tolerance

General information concerning concentricity and run-out tolerance are not possible. These depend on the application. Contact please our technical department.

Concentricità e planarità

Non sono disponibili dati relativi alla concentricità ed alla planarità, essendo questi dipendenti dal tipo di applicazione. Vogliate contattare il nostro ufficio tecnico.

Nabenrechnung

siehe Seite 51

oder kontaktieren Sie unsere technische Abteilung

Calculation of hub

see page 51

or contact our technical department

Calcolo del mozzo

vedere pagina 51

oppure contattate il nostro ufficio tecnico.

Montage

Alle Schrauben (3) einige Gewindegänge herausdrehen und mindestens drei in die Abdrückgewinde im Flansch (Teil 1) einschrauben, damit Teil 1 und Teil 2 auf Abstand gehalten wird - selbsthemmender Kegel.

Spannsatz geölt einsetzen.

Kein Molybden-Disulfid (MoS₂) oder Fett verwenden !

Schrauben aus den Abdrückgewinden in die Gewinde des Druckrings (Teil 2) einschrauben.

Schrauben gleichmäßig über Kreuz und in mehreren Stufen mittels Drehmomentschlüssel anziehen. Schrauben links und rechts vom Schlitz anziehen.

Installation

Release all screws (3) a few turns and transfer at least three of them to the release threads in the flange of part 1, in order to keep part 1 and 2 spaced during insertion of the locking device between hub and shaft - self locking cone.

Lubricate locking assembly with oil.

Don't use molybdenum-disulfide (MoS₂) or grease !

After insertion into the hub bore, transfer screws from release threads to smooth holes in part 2.

Tighten screws evenly, alternating diagonally and in progressive rounds of tightening with a torque wrench, beginning each round with the two screws next to the slit.

Montaggio

Svitare tutte le viti (3) di alcuni giri ed avvitare almeno tre nelle filettature di separazione della flangia (part. 1), in modo da tenere distanziati i particolari 1 e 2 - cono autobloccante.

Lubrificazione il dispositivo di bloccaggio con olio prima di inserirlo.

Non utilizzare né bisolfuro di molibdeno (MoS₂) né grasso!

Estrarre le viti dalla filettatura di separazione ed avvitare nel filetto dell'anello di spinta (part. 2). Avvitare le viti in diagonale progressivamente ed uniformemente con una chiave dinamometrica. Serrare le viti a destra e a sinistra del taglio.

Kontrolle

Anzugsmoment T_A der Schrauben (3) in der Reihenfolge ihrer Anordnung prüfen. Der Anzug der Schrauben und die Montage ist beendet, wenn sich keine Schraube mehr anziehen lässt.

Spannsatz vor Verschmutzung schützen !

Verification

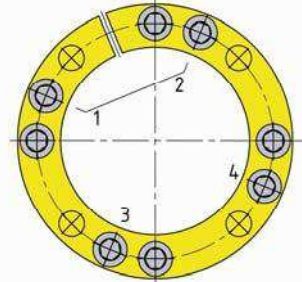
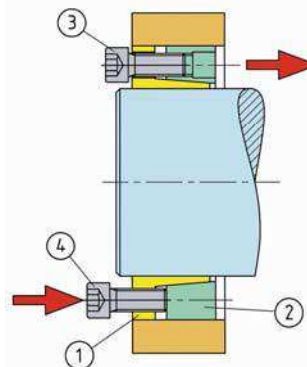
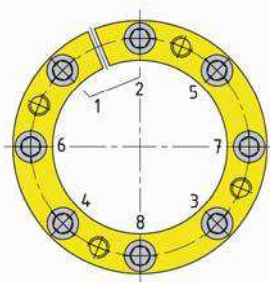
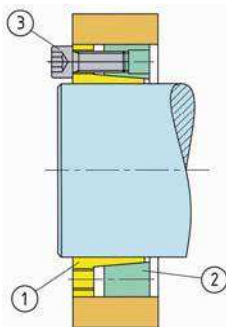
Verify maximum tightening torque T_A on all screws in circumferential succession. Tightening and installation are completed, when none of the screws yields any further.

Protect the locking assembly against soiling !

Controllo

Verificare la coppia di serraggio T_A delle viti (3) procedendo in successione. Il lavoro di serraggio e di montaggio sarà terminato quando tutte le viti saranno state serrate.

Proteggere il dispositivo di bloccaggio dalla sporcizia!



Demontage

Alle Schrauben zum Lösen der Verbindung einige Gewindegänge herausdrehen und soviel Schrauben, wie Abdrückgewinde in der Spannhülse (Teil 1) vorhanden, herausnehmen und in die Gewinde einschrauben.

Lösen der Verbindung durch stufenweises, gleichmäßiges, über Kreuz Anziehen der Schrauben in den Abdrückgewinden.

Schrauben links und rechts vom Schlitz hintereinander anziehen.

Removal

Release all screws for a few turns and transfer as many as there are release threads in part 1 to these.

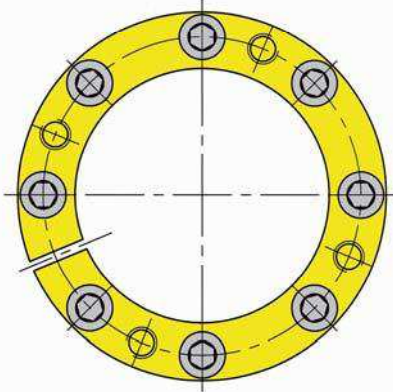
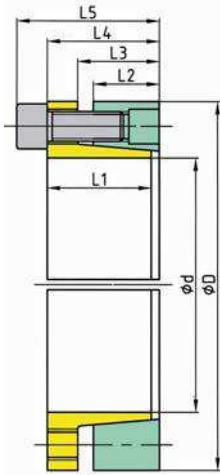
Tighten screws evenly, alternating diagonally and in progressive rounds of tightening with a torque wrench, beginning each round with the two screws next to the slit until the several parts of the locking device come loose.

Smontaggio

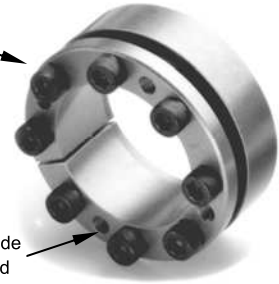
Svitare tutte le viti di alcuni giri per allentare la connessione, rimuovere il numero di viti necessario per inserire negli appositi fori filettati posti sull'anello interno (1).

Allentare la connessione avvitando le viti in diagonale progressivamente ed uniformemente nelle filettature di separazione.

Serrare le viti a destra e a sinistra del taglio, l'una dopo l'altra.



Spannschraube
Locking screw
Vite trasmettitrice
di tensione



Abdrückgewinde
Release thread
Filetto di
estrazione

Spannsatz Abmessungen Dimensions Locking Device Dimensioni							übertr. Kräfte transm. Forces Forze trasmissibili			Flächenpressung Surface Presure Presione superf. Welle Shaft Albero		Schrauben Screws Viti di serraggio			Gewicht Weight Peso
Ød	ØD	L1	L2 mm	L3	L4	L5	T (F _{ax} = 0) Nm	M _b Nm	F _{ax} (T = 0) kN	p _w N/mm ²	p _N N/mm ²	n	DIN 912-12.9	T _A Nm	G kg
19	47	25	17	22	28	34	340	120	36	299	121	5	M6	14	0,27
20	47	25	17	22	28	34	360	125	36	284	121	5	M6	14	0,26
22	47	25	17	22	28	34	400	140	36	258	121	5	M6	14	0,25
24	50	25	17	22	28	34	430	150	36	237	114	5	M6	14	0,28
25	50	25	17	22	28	34	540	190	43	273	136	6	M6	14	0,27
28	55	25	17	22	28	34	610	210	43	243	124	6	M6	14	0,33
30	55	25	17	22	28	34	650	225	43	227	124	6	M6	14	0,31
32	60	25	17	22	28	34	930	325	58	284	151	8	M6	14	0,38
35	60	25	17	22	28	34	1 010	355	58	260	151	8	M6	14	0,34
38	65	25	17	22	28	34	1 100	385	58	239	140	8	M6	14	0,41
40	65	25	17	22	28	34	1 160	405	58	227	140	8	M6	14	0,38
42	75	30	20	25	33	41	2 010	700	95	303	170	7	M8	35	0,69
45	75	30	20	25	33	41	2 150	755	95	283	170	7	M8	35	0,64
48	80	30	20	25	33	41	2 300	805	95	265	159	7	M8	35	0,70
50	80	30	20	25	33	41	2 390	835	95	154	159	7	M8	35	0,69
55	85	30	20	25	33	41	3 010	1 050	109	264	171	8	M8	35	0,75
60	90	30	20	25	33	41	3 280	1 150	109	242	162	8	M8	35	0,80
63	95	30	20	25	33	41	3 880	1 350	123	260	172	9	M8	35	0,90
65	95	30	20	25	33	41	4 000	1 400	123	252	172	9	M8	35	0,86
70	110	37	24	30	40	50	6 140	2 150	175	277	176	8	M10	70	1,54
75	115	37	24	30	40	50	6 580	2 300	175	259	169	8	M10	70	1,61
80	120	37	24	30	40	50	7 020	2 450	175	243	162	8	M10	70	1,71
85	125	37	24	30	40	50	8 390	2 930	197	257	175	9	M10	70	1,80
90	130	37	24	30	40	50	8 880	3 110	197	243	168	9	M10	70	1,89
95	135	37	24	30	40	50	10 400	3 640	219	255	180	10	M10	70	1,97
100	145	41	26	32	44	56	13 200	4 640	265	271	187	8	M12	125	2,60
110	155	41	26	32	44	56	14 600	5 100	265	246	175	8	M12	125	2,80
120	165	41	26	32	44	56	17 900	6 270	298	254	185	9	M12	125	3,03
130	180	49	33	39	52	64	25 800	9 060	398	246	178	12	M12	125	4,34
140	190	52	33	39	54	68	27 300	9 580	391	225	165	9	M14	190	4,90
150	200	52	33	39	54	68	32 500	11 400	434	233	175	10	M14	190	5,22
160	210	52	33	39	54	68	38 200	13 300	478	240	183	11	M14	190	5,56
170	225	60	44	50	65	79	44 300	15 500	521	185	140	12	M14	190	7,70
180	235	60	44	50	65	79	46 900	16 400	521	175	134	12	M14	190	8,16
190	250	60	44	50	65	79	61 900	21 600	651	207	157	15	M14	190	9,44
200	260	60	44	50	65	79	65 100	22 800	651	196	151	15	M14	190	9,88
220	285	68	50	56	74	90	78 700	27 500	716	173	133	12	M16	295	13,42
240	305	68	50	56	74	90	107 400	37 600	895	198	156	15	M16	295	14,46
260	325	68	50	56	74	90	139 600	48 800	1 074	219	175	18	M16	295	16,11
280	355	80	60	68	88	106	160 900	56 300	1 149	182	143	16	M18	405	23,44
300	375	80	60	68	88	106	193 900	67 800	1 293	191	152	18	M18	405	25,28
320	405	96	74	83	105	125	270 400	94 600	1 690	189	150	18	M20	580	36,94
340	425	96	74	83	105	125	335 100	117 300	1 971	208	166	21	M20	580	39,00
360	455	111	86	95	120	142	372 500	130 400	2 069	177	140	18	M22	780	54,00
380	475	111	86	95	120	142	458 800	160 500	2 414	196	157	21	M22	780	56,20
400	495	111	86	95	120	142	482 900	169 000	2 414	186	150	21	M22	780	58,85
420	515	111	86	95	120	142	507 100	177 400	2 414	177	145	21	M22	780	61,50
440	535	111	86	95	120	142	531 200	185 900	2 414	169	139	21	M22	780	64,15
460	555	111	86	95	120	142	581 800	203 600	2 529	170	141	22	M22	780	66,75
480	575	111	86	95	120	142	662 300	231 800	2 759	177	148	24	M22	780	69,40
500	595	111	86	95	120	142	689 900	241 400	2 759	170	143	24	M22	780	72,00

Angaben ohne Sicherheitsfaktoren • Weitere Größen auf Anfrage • Änderungen und Rechte vorbehalten • weitere Informationen auf Anfrage
 All data without service factor • Additional sizes on request • Subject to alteration • All rights reserved • more information on request
 Tutti i dati senza fattore di servizio • Misure addizionali a richiesta • Dati con riserva di modifica • Tutti i diritti riservati • Ulteriori informazioni a richiesta

Bestellbeispiel für Durchmesser • Example order information for diameter • Esempio ordine per diametro: **Ød = 20 mm: BIKON 1003-020-047**



BIKON SISTEMI S.r.l. S.U.

Sede Legale ed Amministrativa:
 STRADA VICINALE DELLA PIEVE s.n. 27010 COPIANO (PV)
 TEL. 0382 968503 • FAX 0382 968525 • www.bikon.it • e-mail: info@bikon.it

selbstzentrierend

self-centering

autocentrante

BIKON 1006

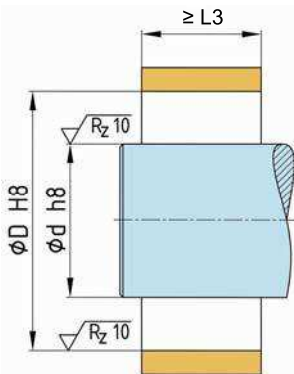
wurde 1973 von BIKON-Technik GmbH entwickelt. Bei der Montage erfolgt kein axiales Verschieben der Nabe.

BIKON 1006

was developed 1973 by BIKON-Technik GmbH. With installation the hub does not move in axial direction.

BIKON 1006

è stato sviluppato dalla BIKON-Technik GmbH nel 1973. In fase di montaggio, il mozzo non subisce spostamenti assiali.



Einbauraum

Oberflächengüte und Passungen

Space

Surface quality and tolerances

Spazio destinato all'inserimento

Qualità della superficie ed accoppiamenti

Rund- und Planlauf

Generelle Angaben zu Rund- und Planlauf sind nicht möglich. Diese sind von den Anwendungen abhängig. Kontaktieren Sie bitte unsere technische Abteilung.

Concentricity and run-out tolerance

General information concerning concentricity and run-out tolerance are not possible. These depend on the application. Contact please our technical department.

Concentricità e planarità

Non sono disponibili dati relativi alla concentricità ed alla planarità, essendo questi dipendenti dal tipo di applicazione. Vogliate contattare il nostro ufficio tecnico.

Nabenrechnung

siehe Seite 51

oder kontaktieren Sie unsere technische Abteilung

Calculation of hub

see page 51

or contact our technical department

Calcolo del mozzo

vedere pagina 51

oppure contattate il nostro ufficio tecnico.

Montage

Alle Schrauben (3) einige Gewindegänge herausdrehen und mindestens drei in die Abdrückgewinde im Flansch (Teil 1) einschrauben, damit Teil 1 und Teil 2 auf Abstand gehalten wird - selbsthemmender Kegel.

Spannsatz geölt einsetzen.

Kein Molybden-Disulfid (MoS₂) oder Fett verwenden !

Schrauben aus den Abdrückgewinden in die Gewinde des Druckrings (Teil 2) einschrauben.

Schrauben gleichmäßig über Kreuz und in mehreren Stufen mittels Drehmomentschlüssel anziehen. Schrauben links und rechts vom Schlitz anziehen.

Kontrolle

Anzugsmoment T_A der Schrauben (3) in der Reihenfolge ihrer Anordnung prüfen. Der Anzug der Schrauben und die Montage ist beendet, wenn sich keine Schraube mehr anziehen lässt.

Spannsatz vor Verschmutzung schützen !

Installation

Release all screws (3) a few turns and transfer at least three of them to the release threads in the flange of part 1, in order to keep part 1 and 2 spaced during insertion of the locking device between hub and shaft - self locking cone.

Lubricate locking assembly with oil.

Don't use molybdenum-disulfide (MoS₂) or grease !

After insertion into the hub bore, transfer screws from release threads to smooth holes in part 2.

Tighten screws evenly, alternating diagonally and in progressive rounds of tightening with a torque wrench, beginning each round with the two screws next to the slit.

Verification

Verify maximum tightening torque T_A on all screws in circumferential succession. Tightening and installation are completed, when none of the screws yields any further.

Protect the locking assembly against soiling !

Montaggio

Svitare tutte le viti (3) di alcuni giri ed avvitare almeno tre nelle filettature di separazione della flangia (part. 1), in modo da tenere distanziati i particolari 1 e 2 - cono autobloccante.

Lubrificazione il dispositivo di bloccaggio con olio prima di inserirlo.

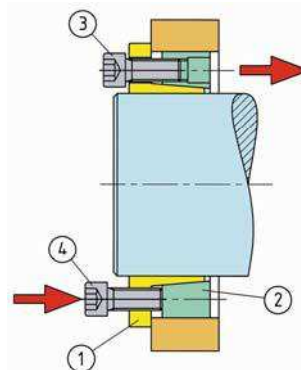
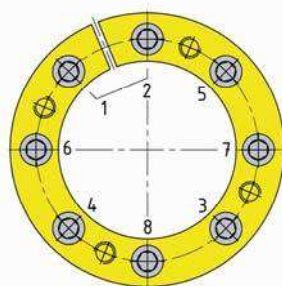
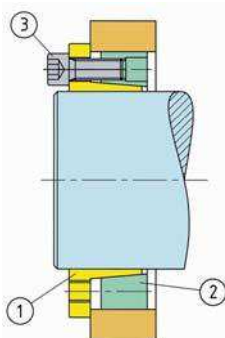
Non utilizzare né bisolfuro di molibdeno (MoS₂) né grasso!

Estrarre le viti dalla filettatura di separazione ed avvitarle nel filetto dell'anello di spinta (part. 2). Avvitare le viti in diagonale progressivamente ed uniformemente con una chiave dinamometrica. Serrare le viti a destra e a sinistra del taglio.

Controllo

Verificare la coppia di serraggio T_A delle viti (3) procedendo in successione. Il lavoro di serraggio e di montaggio sarà terminato quando tutte le viti saranno state serrate.

Proteggere il dispositivo di bloccaggio dalla sporcizia!



Demontage

Alle Schrauben zum Lösen der Verbindung einige Gewindegänge herausdrehen und soviel Schrauben, wie Abdrückgewinde in der Spannhülse (Teil 1) vorhanden, herausnehmen und in die Gewinde einschrauben.

Lösen der Verbindung durch stufenweises, gleichmäßiges, über Kreuz Anziehen der Schrauben in den Abdrückgewinden. Schrauben links und rechts vom Schlitz hintereinander anziehen.

Removal

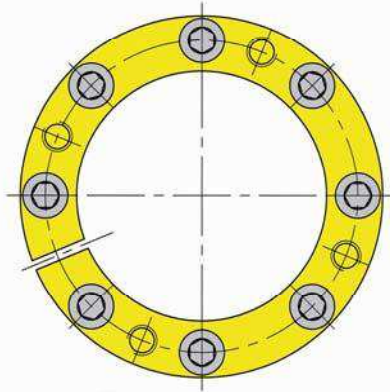
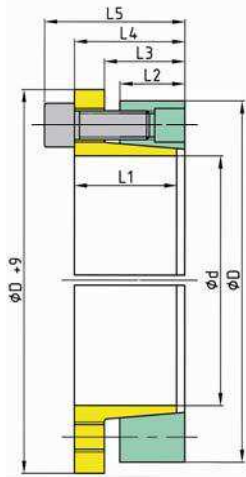
Release all screws for a few turns and transfer as many as there are release threads in part 1 to these.

Tighten screws evenly, alternating diagonally and in progressive rounds of tightening with a torque wrench, beginning each round with the two screws next to the slit until the several parts of the locking device come loose.

Smontaggio

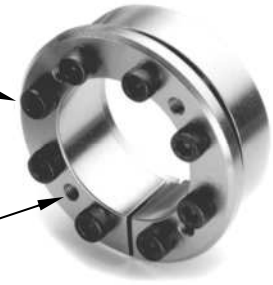
Svitare tutte le viti di alcuni giri per allentare la connessione, rimuovere il numero di viti necessario per inserire negli appositi fori filettati posti sull'anello interno (1).

Allentare la connessione avvitando le viti in diagonale progressivamente ed uniformemente nelle filettature di separazione. Serrare le viti a destra e a sinistra del taglio, l'una dopo l'altra.



Spannschraube
Locking screw
Vite trasmettitrice
di tensione

Abdrückgewinde
Release thread
Filetto di
estrazione



Spannsatz Abmessungen Dimensions Locking Device Dimensioni							übertr. Kräfte transm. Forces Forze trasmissibili			Flächenpressung Surface Presure Presione superf. Welle Shaft Albero		Nabe Hub Mozzo		Schrauben Screws Viti di serraggio			Gewicht Weight Peso
Ød	ØD	L1 mm	L2	L3	L4	L5	T (F _{ax} = 0) Nm	M _b Nm	F _{ax} (T = 0) kN	p _w N/mm ²	p _N N/mm ²	n	DIN 912-12.9	T _A Nm	G kg		
19	47	25	17	22	28	34	260	90	27	228	92	5	M6	17	0,29		
20	47	25	17	22	28	34	270	90	27	217	92	5	M6	17	0,29		
22	47	25	17	22	28	34	300	100	27	197	92	5	M6	17	0,28		
24	50	25	17	22	28	34	330	110	27	181	87	5	M6	17	0,31		
25	50	25	17	22	28	34	410	140	33	208	104	6	M6	17	0,30		
28	55	25	17	22	28	34	460	160	33	186	95	6	M6	17	0,36		
30	55	25	17	22	28	34	500	170	33	173	95	6	M6	17	0,34		
32	60	25	17	22	28	34	710	240	44	217	116	8	M6	17	0,42		
35	60	25	17	22	28	34	770	270	44	198	116	8	M6	17	0,39		
38	65	25	17	22	28	34	840	290	44	183	107	8	M6	17	0,44		
40	65	25	17	22	28	34	880	310	44	173	107	8	M6	17	0,43		
42	75	30	20	25	33	41	1 480	510	70	223	125	7	M8	41	0,75		
45	75	30	20	25	33	41	1 580	550	70	208	125	7	M8	41	0,70		
48	80	30	20	25	33	41	1 690	590	70	195	117	7	M8	41	0,80		
50	80	30	20	25	33	41	1 760	610	70	187	117	7	M8	41	0,76		
55	85	30	20	25	33	41	2 220	770	80	195	126	8	M8	41	0,82		
60	90	30	20	25	33	41	2 420	840	80	178	119	8	M8	41	0,88		
63	95	30	20	25	33	41	2 860	1 000	90	191	127	9	M8	41	0,99		
65	95	30	20	25	33	41	2 950	1 030	90	185	127	9	M8	41	0,94		
70	110	37	24	30	40	50	4 580	1 600	130	207	132	8	M10	83	1,66		
75	115	37	24	30	40	50	4 900	1 710	130	193	126	8	M10	83	1,76		
80	120	37	24	30	40	50	5 230	1 830	130	181	121	8	M10	83	1,84		
85	125	37	24	30	40	50	6 250	2 190	147	192	130	9	M10	83	1,94		
90	130	37	24	30	40	50	6 620	2 310	147	181	125	9	M10	83	2,02		
95	135	37	24	30	40	50	7 770	2 720	160	190	134	10	M10	83	2,13		
100	145	41	26	32	44	56	9 680	3 390	193	198	136	8	M12	145	2,78		
110	155	41	26	32	44	56	10 600	3 720	193	180	128	8	M12	145	3,00		
120	165	41	26	32	44	56	13 000	4 570	218	185	135	9	M12	145	3,24		
130	180	49	33	39	52	64	18 800	6 610	290	180	130	12	M12	145	4,62		
140	190	52	33	39	54	68	20 800	7 290	297	171	126	9	M14	230	5,22		
150	200	52	33	39	54	68	24 800	8 680	330	177	133	10	M14	230	5,52		
160	210	52	33	39	54	68	29 100	10 100	363	183	139	11	M14	230	5,82		
170	225	60	44	50	65	79	33 700	11 800	396	141	106	12	M14	230	8,14		
180	235	60	44	50	65	79	35 700	12 500	396	133	102	12	M14	230	8,58		
190	250	60	44	50	65	79	47 100	16 400	496	157	120	15	M14	230	9,82		
200	260	60	44	50	65	79	49 600	17 300	496	150	115	15	M14	230	10,30		
220	285	68	50	56	74	90	59 600	20 800	542	131	101	12	M16	355	14,02		
240	305	68	50	56	74	90	81 300	28 400	677	150	118	15	M16	355	15,12		
260	325	68	50	56	74	90	105 600	36 900	813	166	133	18	M16	355	16,18		
280	355	80	60	68	88	106	121 100	42 400	865	137	108	16	M18	485	24,57		
300	375	80	60	68	88	106	146 000	51 100	973	144	115	18	M18	485	25,50		
320	405	96	74	83	105	125	202 200	70 800	1 264	142	112	18	M20	690	37,94		
340	425	96	74	83	105	125	250 700	87 700	1 475	156	124	21	M20	690	38,28		
360	455	111	86	95	120	142	279 300	97 700	1 551	133	105	18	M22	930	53,30		
380	475	111	86	95	120	142	344 000	120 400	1 810	147	118	21	M22	930	57,55		
400	495	111	86	95	120	142	362 100	126 700	1 810	140	113	21	M22	930	60,25		
420	515	111	86	95	120	142	380 200	133 000	1 810	133	108	21	M22	930	62,94		
440	535	111	86	95	120	142	398 300	139 400	1 810	127	104	21	M22	930	65,62		
460	555	111	86	95	120	142	436 200	152 600	1 896	127	105	22	M22	930	68,30		
480	575	111	86	95	120	142	496 600	173 800	2 069	133	111	24	M22	930	71,00		
500	595	111	86	95	120	142	517 200	181 000	2 069	128	107	24	M22	930	73,70		

Angaben ohne Sicherheitsfaktoren • Weitere Größen auf Anfrage • Änderungen und Rechte vorbehalten • weitere Informationen auf Anfrage
 All data without service factor • Additional sizes on request • Subject to alteration • All rights reserved • more information on request
 Tutti i dati senza fattore di servizio • Misure addizionali a richiesta • Dati con riserva di modifica • Tutti i diritti riservati • Ulteriori informazioni a richiesta

Bestellbeispiel für Durchmesser • Example order information for diameter • Esempio ordine per diametro: **Ød = 20 mm: BIKON 1006-020-047**



BIKON SISTEMI S.r.l. S.U.

Sede Legale ed Amministrativa:
 STRADA VICINALE DELLA PIEVE s.n. 27010 COPIANO (PV)
 TEL. 0382 968503 • FAX 0382 968525 • www.bikon.it • e-mail: info@bikon.it

selbstzentrierend

self-centering

autocentrante

BIKON 1506

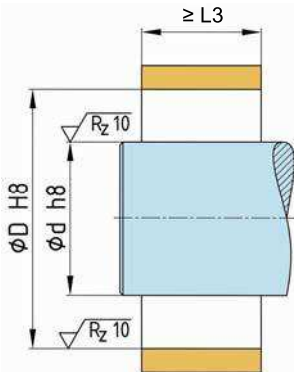
ist eine Ableitung des BIKON 1006, welcher 1973 von BIKON-Technik GmbH entwickelt wurde. Bei der Montage erfolgt kein axiales Verschieben der Nabe.

BIKON 1506

is a derivation of BIKON 1006, which was developed 1973 by BIKON-Technik GmbH. With installation the hub does not move in axial direction.

BIKON 1506

è un derivato del BIKON 1006, che è stato sviluppato nel 1973 da BIKON-Technik GmbH. In fase di montaggio, il mozzo non subisce spostamenti assiali.



Einbauraum

Oberflächengüte und Passungen

Space

Surface quality and tolerances

Spazio destinato all'inserimento

Qualità della superficie ed accoppiamenti

Rund- und Planlauf

Generelle Angaben zu Rund- und Planlauf sind nicht möglich. Diese sind von den Anwendungen abhängig. Kontaktieren Sie bitte unsere technische Abteilung.

Concentricity and run-out tolerance

General information concerning concentricity and run-out tolerance are not possible. These depend on the application. Contact please our technical department.

Concentricità e planarità

Non sono disponibili dati relativi alla concentricità ed alla planarità, essendo questi dipendenti dal tipo di applicazione. Vogliate contattare il nostro ufficio tecnico.

Nabenrechnung

siehe Seite 51

oder kontaktieren Sie unsere technische Abteilung

Calculation of hub

see page 51

or contact our technical department

Calcolo del mozzo

vedere pagina 51

oppure contattate il nostro ufficio tecnico.

Montage

Alle Schrauben (3) einige Gewindegänge herausdrehen und mindestens drei in die Abdrückgewinde im Flansch (Teil 1) einschrauben, damit Teil 1 und Teil 2 auf Abstand gehalten wird - selbsthemmender Kegel.

Spannsatz geölt einsetzen.

Kein Molybden-Disulfid (MoS₂) oder Fett verwenden !

Schrauben aus den Abdrückgewinden in die Gewinde des Druckrings (Teil 2) einschrauben.

Schrauben gleichmäßig über Kreuz und in mehreren Stufen mittels Drehmomentschlüssel anziehen. Schrauben links und rechts vom Schlitz anziehen.

Installation

Release all screws (3) a few turns and transfer at least three of them to the release threads in the flange of part 1, in order to keep part 1 and 2 spaced during insertion of the locking device between hub and shaft - self locking cone.

Lubricate locking assembly with oil.

Don't use molybdenum-disulfide (MoS₂) or grease !

After insertion into the hub bore, transfer screws from release threads to smooth holes in part 2.

Tighten screws evenly, alternating diagonally and in progressive rounds of tightening with a torque wrench, beginning each round with the two screws next to the slit.

Montaggio

Svitare tutte le viti (3) di alcuni giri ed avvitare almeno tre nelle filettature di separazione della flangia (part. 1), in modo da tenere distanziati i particolari 1 e 2 - cono autobloccante.

Lubrificazione del dispositivo di bloccaggio con olio prima di inserirlo.

Non utilizzare né bisolfuro di molibdeno (MoS₂) né grasso!

Estrarre le viti dalla filettatura di separazione ed avvitarle nel filetto dell'anello di spinta (part. 2). Avvitare le viti in diagonale progressivamente ed uniformemente con una chiave dinamometrica. Serrare le viti a destra e a sinistra del taglio.

Kontrolle

Anzugsmoment T_A der Schrauben (3) in der Reihenfolge ihrer Anordnung prüfen. Der Anzug der Schrauben und die Montage ist beendet, wenn sich keine Schraube mehr anziehen lässt.

Spannsatz vor Verschmutzung schützen !

Verification

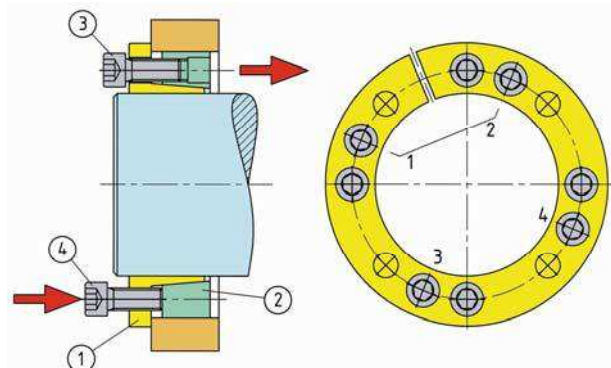
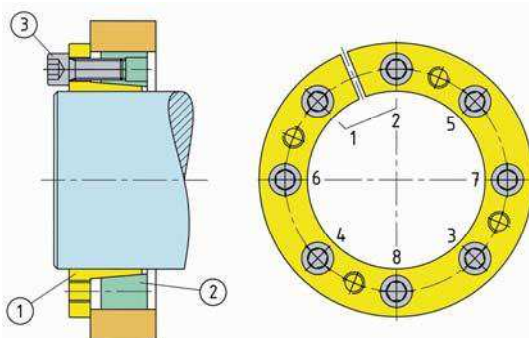
Verify maximum tightening torque T_A on all screws in circumferential succession. Tightening and installation are completed, when none of the screws yields any further.

Protect the locking assembly against soiling !

Controllo

Verificare la coppia di serraggio T_A delle viti (3) procedendo in successione. Il lavoro di serraggio e di montaggio sarà terminato quando tutte le viti saranno state serrate.

Proteggere il dispositivo di bloccaggio dalla sporcizia



Demontage

Alle Schrauben zum Lösen der Verbindung einige Gewindegänge herausdrehen und soviel Schrauben, wie Abdrückgewinde in der Spannhülse (Teil 1) vorhanden, herausnehmen und in die Gewinde einschrauben.

Lösen der Verbindung durch stufenweises, gleichmäßiges, über Kreuz Anziehen der Schrauben in den Abdrückgewinden. Schrauben links und rechts vom Schlitz hintereinander anziehen.

Removal

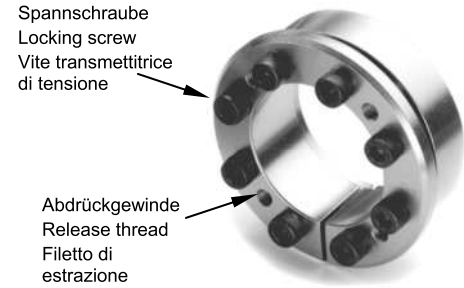
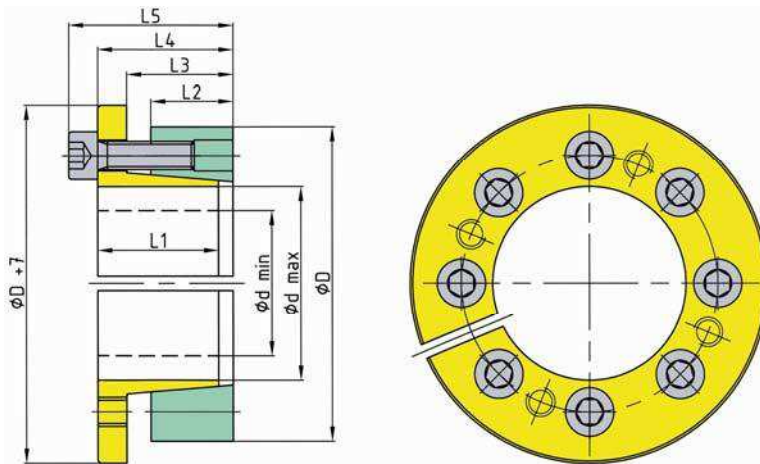
Release all screws for a few turns and transfer as many as there are release threads in part 1 to these.

Tighten screws evenly, alternating diagonally and in progressive rounds of tightening with a torque wrench, beginning each round with the two screws next to the slit until the several parts of the locking device come loose.

Smontaggio

Svitare tutte le viti di alcuni giri per allentare la connessione, rimuovere il numero di viti necessario per inserire negli appositi fori filettati posti sull'anello interno (1).

Allentare la connessione avvitando le viti in diagonale progressivamente ed uniformemente nelle filettature di separazione. Serrare le viti a destra e a sinistra del taglio, l'una dopo l'altra.



Spannsatz Abmessungen Dimensions Locking Device Dimensioni								übertr. Kräfte transm. Forces Forze trasmissibili			Flächenpressung Surface Pressure Presione superf.		Schrauben Screws Viti di serraggio			Gewicht Weight Peso
	Ød	ØD	L1 mm	L2	L3	L4	L5	T (F _{ax} = 0) Nm	M _b Nm	F _{ax} (T = 0) kN	p _w N/mm ²	p _N N/mm ²	n	DIN 912-12.9	T _A Nm	G kg
Ød min	14	55	25	17	22	31	39	280	95	40	450	115	4	M8	41	
	16	55	25	17	22	31	39	320	110	40	394	115	4	M8	41	
	18	55	25	17	22	31	39	360	120	40	350	115	4	M8	41	
	19	55	25	17	22	31	39	380	130	40	331	115	4	M8	41	
	20	55	25	17	22	31	39	400	140	40	315	115	4	M8	41	
	22	55	25	17	22	31	39	440	150	40	286	115	4	M8	41	
	24	55	25	17	22	31	39	480	160	40	262	115	4	M8	41	
	25	55	25	17	22	31	39	500	170	40	252	115	4	M8	41	
	28	55	25	17	22	31	39	560	190	40	225	115	4	M8	41	
Ød max	30	55	25	17	22	31	39	600	210	40	210	115	4	M8	41	
Ød min	24	65	25	17	22	31	39	600	210	50	328	121	5	M8	41	
	25	65	25	17	22	31	39	630	220	50	315	121	5	M8	41	
	28	65	25	17	22	31	39	700	240	50	281	121	5	M8	41	
	30	65	25	17	22	31	39	750	260	50	262	121	5	M8	41	
	32	65	25	17	22	31	39	800	280	50	246	121	5	M8	41	
	35	65	25	17	22	31	39	880	300	50	225	121	5	M8	41	
	38	65	25	17	22	31	39	950	330	50	207	121	5	M8	41	
Ød max	40	65	25	17	22	31	39	1 000	350	50	197	121	5	M8	41	
Ød min	30	80	30	20	25	33	41	1 050	370	71	312	117	7	M8	41	
	32	80	30	20	25	33	41	1 100	390	71	293	117	7	M8	41	
	35	80	30	20	25	33	41	1 230	430	71	268	117	7	M8	41	
	38	80	30	20	25	33	41	1 340	470	71	247	117	7	M8	41	
	40	80	30	20	25	33	41	1 410	490	71	234	117	7	M8	41	
	42	80	30	20	25	33	41	1 480	510	71	223	117	7	M8	41	
	45	80	30	20	25	33	41	1 580	550	71	208	117	7	M8	41	
	48	80	30	20	25	33	41	1 690	590	71	195	117	7	M8	41	
Ød max	50	80	30	20	25	33	41	1 760	610	71	187	117	7	M8	41	

Angaben ohne Sicherheitsfaktoren • Weitere Größen auf Anfrage • Änderungen und Rechte vorbehalten • weitere Informationen auf Anfrage
 All data without service factor • Additional sizes on request • Subject to alteration • All rights reserved • more information on request
 Tutti i dati senza fattore di servizio • Misure addizionali a richiesta • Dati con riserva di modifica • Tutti i diritti riservati • Ulteriori informazioni a richiesta

Bestellbeispiel für Durchmesser • Example order information for diameter • Esempio ordine per diametro: **Ød = 20 mm: BIKON 1506-020-055**

selbstzentrierend

self-centering

autocentrante

BIKON 1011

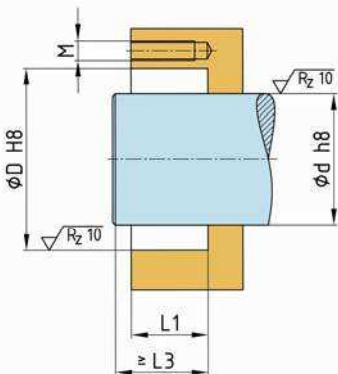
wurde 1973 von BIKON-Technik GmbH entwickelt. Bei der Montage verschiebt sich die Nabe in axialer Richtung um den für die Verspannung erforderlichen Aufschiebeweg.

BIKON 1011

was developed 1973 by BIKON-Technik GmbH. With installation the hub moves in axial direction.

BIKON 1011

è stato sviluppato dalla BIKON-Technik GmbH nel 1973. In fase di montaggio, il mozzo può subire uno spostamento assiale per la distanza necessaria al bloccaggio.



Einbauraum

Oberflächengüte und Passungen

Space

Surface quality and tolerances

Spazio destinato all'inserimento

Qualità della superficie ed accoppiamenti

Rund- und Planlauf

Generelle Angaben zu Rund- und Planlauf sind nicht möglich. Diese sind von den Anwendungen abhängig. Kontaktieren Sie bitte unsere technische Abteilung.

Concentricity and run-out tolerance

General information concerning concentricity and run-out tolerance are not possible. These depend on the application. Contact please our technical department.

Concentricità e planarità

Non sono disponibili dati relativi alla concentricità ed alla planarità, essendo questi dipendenti dal tipo di applicazione. Vogliate contattare il nostro ufficio tecnico.

Nabenrechnung

siehe Seite 51

oder kontaktieren Sie unsere technische Abteilung

Calculation of hub

see page 51

or contact our technical department

Calcolo del mozzo

vedere pagina 51

oppure contattate il nostro ufficio tecnico.

Montage

Alle BIKON 1011 werden generell mit 4 Schrauben verspannt. Maße für die Gewinde in der Nabe entnehmen Sie bitte dem Maßblatt.

Die Ringe müssen vor der Montage am Konus locker aufeinander sitzen - selbsthemmender Kegel.

Spannsatz geölt einsetzen.

Kein Molybden-Disulfid (MoS₂) oder Fett verwenden !

Schrauben (Teil 3) einschrauben. Bitte darauf achten, daß die Schraubengüte dem Nabenmaterial entspricht.

Schrauben gleichmäßig über Kreuz und in mehreren Stufen mittels Drehmomentschlüssel anziehen. Schrauben links und rechts vom Schlitz anziehen.

Kontrolle

Anzugsmoment T_A der Schrauben (3) in der Reihenfolge ihrer Anordnung prüfen. Der Anzug der Schrauben und die Montage ist beendet, wenn sich keine Schraube mehr anziehen lässt.

Spannsatz vor Verschmutzung schützen !

Installation

All BIKON 1011 are installed with 4 screws. Please take dimensions for the threads in the hub from the data sheet.

The rings must sit before assembly on the cones loosen to each other - self locking cones.

Lubricate locking assembly with oil.

Don't use molybdenum-disulfide (MoS₂) or grease !

Insert the screws (3).

Please take notice to that fact that the class of screws corresponds to the hub material.

Tighten screws evenly, alternating diagonally and in progressive rounds of tightening with a torque wrench, beginning each round with the two screws next to the slit.

Verification

Verify maximum tightening torque T_A on all screws (3) in circumferential succession. Tightening and installation are completed, when none of the screws yields any further.

Protect the locking assembly against soiling !

Montaggio

Tutti gli elementi BIKON 1011 vengono generalmente bloccati con 4 viti. I dati tecnici per i filetti nei mozzi, sono indicati nella scheda tecnica dimensionale. Prima del montaggio, gli anelli devono essere inseriti liberamente sul cono - cono autobloccante.

Lubrificare il dispositivo di bloccaggio con olio prima di inserirlo.

Non utilizzare né bisolfuro di molibdeno (MoS₂) né grasso!

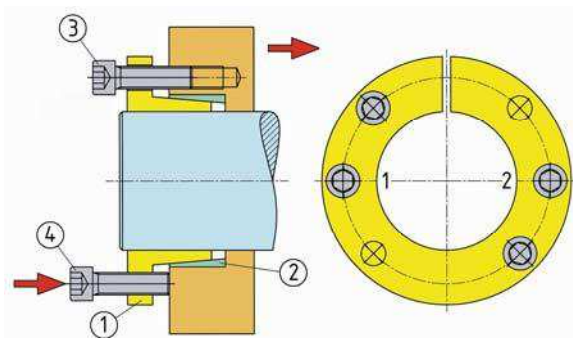
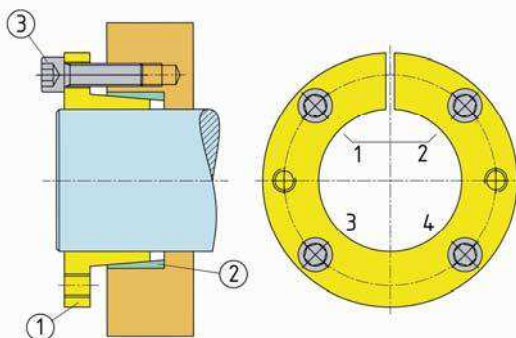
Avvitare le viti (part. 3). Verificare che la qualità delle viti sia adatta al materiale del mozzo.

Avvitare le viti in diagonale progressivamente e uniformemente con una chiave dinamometrica. Serrare le viti a destra e a sinistra del taglio.

Controllo

Verificare la coppia di serraggio T_A delle viti (3) procedendo in successione. Il lavoro di serraggio e di montaggio sarà terminato quando tutte le viti saranno state serrate.

Proteggere il dispositivo di bloccaggio dalla sporcizia!



Demontage

Alle Schrauben zum Lösen der Verbindung einige Gewindegänge herausdrehen und soviel Schrauben, wie Abdrückgewinde in der Spannhülse (Teil 1) vorhanden, herausnehmen und in die Gewinde einschrauben.

Lösen der Verbindung durch stufenweises, gleichmäßiges, über Kreuz Anziehen der Schrauben in den Abdrückgewinden.

Removal

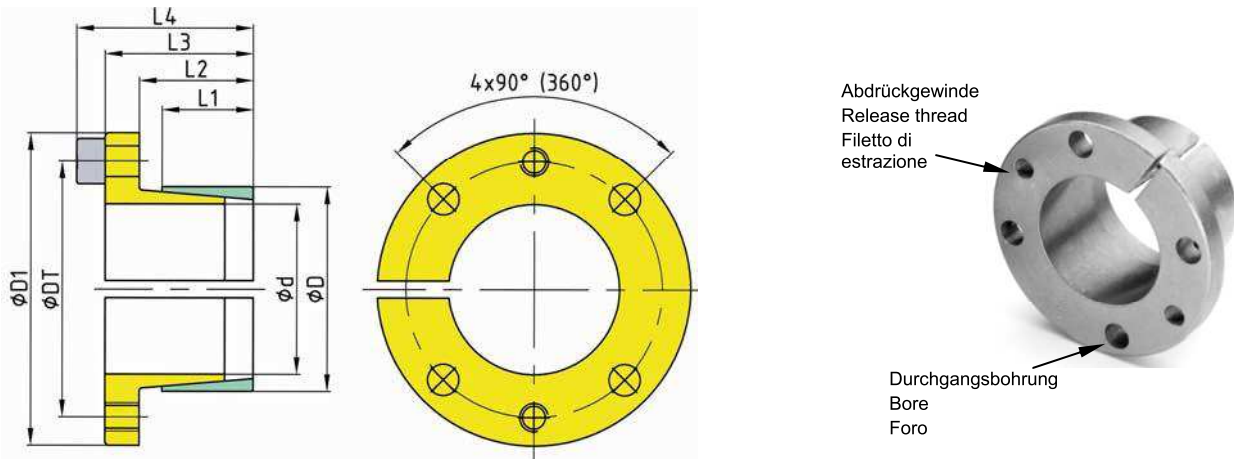
Release all screws for a few turns and transfer as many as there are release threads in part 1 to these.

Tighten screws evenly, alternating diagonally and in progressive rounds of tightening with a torque wrench, beginning each round with the two screws next to the slit until the several parts of the locking device come loose.

Smontaggio

Svitare tutte le viti di alcuni giri per allentare la connessione, rimuovere il numero di viti necessario per inserire negli appositi fori filettati posti sull'anello interno (1).

Allentare la connessione avvitando le viti in diagonale progressivamente ed uniformemente nelle filettature di separazione.



Abmessungen Spannsatz Dimensions Locking Assembly Dimensioni							Schraube / Screw / Viti Güte / Class: 8.8					Schraube / Screw / Viti Güte / Class: 10.9					Schraube / Screw / Viti Güte / Class: 12.9					Gewicht Weight Peso		
Ød	ØD	DT	D1 mm	L1	L2	L3	n	-	T _A Nm	T Nm	F _{ax} kN	p _w N/mm ²	p _N N/mm ²	T _A Nm	T Nm	F _{ax} kN	p _w N/mm ²	p _N N/mm ²	T _A Nm	T Nm	F _{ax} kN	p _w N/mm ²	p _N N/mm ²	G kg
14	25	33	42	16	20	26	4	M4	2,9	60	8	106	59	4,1	85	12	150	84	4,9	105	15	181	101	0,09
15	25	33	42	16	20	26	4	M4	2,9	67	8	99	59	4,1	95	12	140	84	4,9	115	15	169	101	0,09
16	25	33	42	16	20	26	4	M4	2,9	70	8	92	59	4,1	100	12	132	84	4,9	120	15	158	101	0,08
18	25	33	42	16	20	26	4	M4	2,9	80	8	82	59	4,1	110	12	117	84	4,9	135	15	141	101	0,08
19	25	33	42	16	20	26	4	M4	2,9	85	8	78	59	4,1	120	12	111	84	4,9	145	15	133	101	0,07
20	30	39	50	16	20	26	4	M5	6	150	15	126	84	8,5	215	21	180	120	10	250	25	210	140	0,12
22	30	39	50	16	20	26	4	M5	6	165	15	115	84	8,5	235	21	164	120	10	275	25	191	140	0,11
24	30	39	50	16	20	26	4	M5	6	180	15	105	84	8,5	260	21	150	120	10	300	25	175	140	0,10
25	36	45	55	16	20	26	4	M5	6	190	15	101	70	8,5	270	21	144	100	10	315	25	168	116	0,15
28	36	45	55	16	20	26	4	M5	6	210	15	90	70	8,5	305	21	129	100	10	350	25	150	116	0,13
30	36	45	55	16	20	26	4	M5	6	225	15	84	70	8,5	325	21	120	100	10	375	25	140	116	0,12
32	42	51	62	16	20	28	4	M5	6	240	15	79	60	8,5	345	21	113	86	10	405	25	131	100	0,17
35	42	51	62	16	20	28	4	M5	6	265	15	72	60	8,5	380	21	103	86	10	440	25	120	100	0,15
36	42	51	62	16	20	28	4	M5	6	275	15	70	60	8,5	390	21	100	86	10	455	25	116	100	0,14
38	44	54	66	16	20	28	4	M6	10	390	20	90	78	14	550	29	127	109	17	670	35	154	133	0,17
40	48	58	70	16	20	28	4	M6	10	410	20	86	71	14	580	29	120	100	17	705	35	147	122	0,21
42	48	58	70	16	20	28	4	M6	10	430	20	82	71	14	610	29	115	100	17	740	35	140	122	0,19
45	55	67	82	20	25	35	4	M8	25	880	39	115	94	35	1 230	54	162	132	41	1 440	64	189	155	0,37
48	55	67	82	20	25	35	4	M8	25	935	39	108	94	35	1 310	54	151	132	41	1 540	64	177	155	0,32
50	62	74	89	20	25	35	4	M8	25	975	39	104	84	35	1 370	54	145	117	41	1 600	64	170	137	0,46
55	62	74	89	20	25	35	4	M8	25	1 070	39	94	84	35	1 500	54	132	117	41	1 760	64	155	137	0,36
60	72	84	99	20	25	35	4	M8	25	1 170	39	87	72	35	1 640	54	121	101	41	1 920	64	142	118	0,53
65	72	84	99	20	25	35	4	M8	25	1 270	39	80	72	35	1 780	54	112	101	41	2 080	64	131	118	0,42

T = übertragbares Drehmoment
T = transmissible torque
T = Momento torcente trasmissibile

F_{ax} = übertragbare Axialkraft
F_{ax} = transmissible axial force
F_{ax} = Forza assiale trasmissibile

T_A = Anzugsmoment der Schrauben
T_A = tightening torque of screws
T_A = Coppia di serraggio viti

p_w = Flächenpressung an der Welle
p_w = surface pressure on shaft
p_w = Pressione superficiale albero

p_N = Flächenpressung an der Nabe
p_N = surface pressure on hub
p_N = Pressione superficiale mozzo

Angaben ohne Sicherheitsfaktoren • Weitere Größen auf Anfrage • Änderungen und Rechte vorbehalten • weitere Informationen auf Anfrage
All data without service factor • Additional sizes on request • Subject to alteration • All rights reserved • more information on request
Tutti i dati senza fattore di servizio • Misure addizionali a richiesta • Dati con riserva di modifica • Tutti i diritti riservati • Ulteriori informazioni a richiesta

Bestellbeispiel für Durchmesser • Example order information for diameter • Esempio ordine per diametro: **Ød = 14 mm: BIKON 1011-014-025**

Schrauben sind im Lieferumfang nicht enthalten • Screws not included • Viti non incluse !!!!

selbstzentrierend

self-centering

autocentrante

DOBIKON 1012

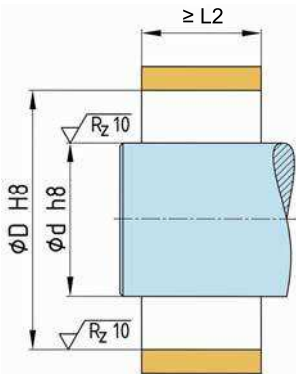
wurde 1974 von BIKON-Technik GmbH entwickelt. Dieser Spannsatz geht nunmehr in seine neue 4. Entwicklungsstufe / Generation.

DOBIKON 1012

was developed 1974 by BIKON-Technik GmbH. Now this locking assembly goes to his new 4th developing step / generation.

DOBIKON 1012

è stato sviluppato dalla BIKON-Technik GmbH nel 1974. Questo dispositivo di bloccaggio ha ormai raggiunto la sua quarta fase di sviluppo / generazione.



Einbauraum
Oberflächengüte und Passungen

Space
Surface quality and tolerances

Spazio destinato all'inserimento
Qualità della superficie ed accoppiamenti

Rund- und Planlauf

Generelle Angaben zu Rund- und Planlauf sind nicht möglich. Diese sind von den Anwendungen abhängig. Kontaktieren Sie bitte unsere technische Abteilung.

Concentricity and run-out tolerance

General information concerning concentricity and run-out tolerance are not possible. These depend on the application. Contact please our technical department.

Concentricità e planarità

Non sono disponibili dati relativi alla concentricità ed alla planarità, essendo questi dipendenti dal tipo di applicazione. Vogliate contattare il nostro ufficio tecnico.

Nabenrechnung

siehe Seite 51
oder kontaktieren Sie unsere technische Abteilung

Calculation of hub

see page 51
or contact our technical department

Calcolo del mozzo

vedere pagina 51
oppure contattate il nostro ufficio tecnico.

Montage

Alle Schrauben (4) um einige Gewindegänge herausdrehen und mindestens je 3 Schrauben in die Abdrückgewinde von Teil 1 und 3 einschrauben, damit Teil 1 und Teil 2 von Teil 3 auf Abstand gehalten werden - selbsthemmende Kegel !

Spannsatz geölt einsetzen.

Kein Molybden-Disulfid (MoS₂) oder Fett verwenden !
Schrauben aus den Abdrückgewinden in die Gewinde des Druckrings (Teil 2) einschrauben.

Schrauben (4) gleichmäßig über Kreuz und in mehreren Stufen mittels Drehmomentschlüssel anziehen. Schrauben links und rechts vom Schlitz hintereinander anziehen.

Kontrolle

Anzugsmoment T_A der Schrauben (4) in der Reihenfolge ihrer Anordnung prüfen. Der Anzug der Schrauben und die Montage ist beendet, wenn sich keine Schraube mehr anziehen lässt.

Spannsatz vor Verschmutzung schützen !

Installation

Release all screws (4) a few turns and transfer at least 3 screws each to the release threads in part 1 and 3, to keep parts 1 and 2 spaced from part 3 - self locking cones !

Lubricate locking assembly with oil. Don't use molybdenum-disulfide (MoS₂) or grease !

Take screws (4) out of the release threads and insert them into the threads of part 2.

Tighten screws (4) evenly, alternating diagonally and in progressive rounds of tightening with a torque wrench, beginning each round with the next to the slit.

Verification

Verify maximum tightening torque T_A on all screws in circumferential succession. Tightening and installation are completed, when none of the screws yields any further.

Protect the locking assembly against soiling !

Montaggio

Svitare tutte le viti (4) di alcuni giri ed avvitare almeno 3 nelle filettature di separazione dei particolari 1 e 3, in modo da tenere distanziati i particolari 1, 2 e 3 - cono autobloccante.

Lubrificare il dispositivo di bloccaggio con olio prima di inserirlo. Non utilizzare né bisolfuro di molibdeno (MoS₂) né grasso!

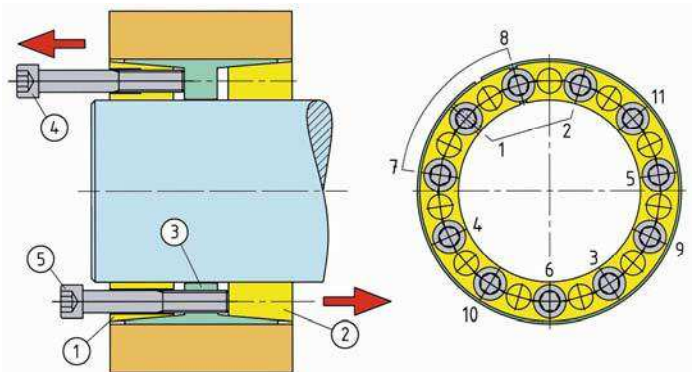
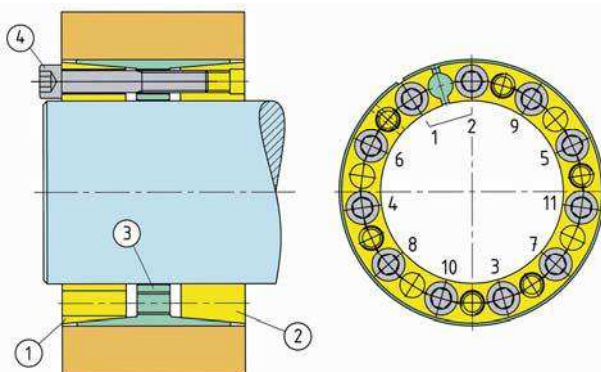
Estrarre le viti dalla filettatura di separazione ed avvitare nel filetto dell'anello di spinta (part. 2).

Avvitare le viti (4) in diagonale progressivamente ed uniformemente con una chiave dinamometrica. Serrare le viti a destra e a sinistra del taglio, l'una dopo l'altra.

Controllo

Verificare la coppia di serraggio T_A delle viti (4) procedendo in successione. Il lavoro di serraggio e di montaggio sarà terminato quando tutte le viti saranno state serrate.

Proteggere il dispositivo di bloccaggio dalla sporcizia!



Demontage

Alle Schrauben (4) zum Lösen einige Gewindegänge herausdrehen und soviel Schrauben wie Abdrückgewinde in der Spannhülse (3) und im Druckring (1) vorhanden, herausdrehen und in die Abdrückgewinde einschrauben.

Lösen der Verbindung durch stufenweises, gleichmäßiges Anziehen der Schrauben (4) und (5) in den Abdrückgewinden. Schrauben links und rechts vom Schlitz hintereinander anziehen.

Sollten die einzelnen Ringe zerlegt werden, muß die Stellung zueinander markiert werden, um ein falsches Zusammensetzen zu verhindern.

Removal

Release all screws (4) for a few turns. Transfer as many of them as there are release threads in parts 1 and 3 into these release threads.

Tighten screws (4) and (5) evenly, in progressive rounds until the locking rings (1) and (2) come loose, beginning each round with the next to the slit.

Should the single rings be disassembled, the position must be marked to each other to prevent wrong assembly.

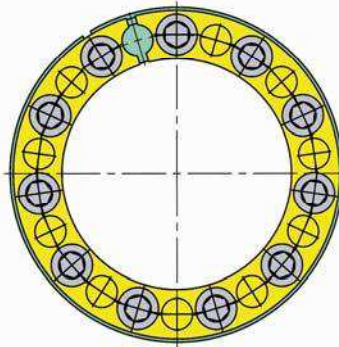
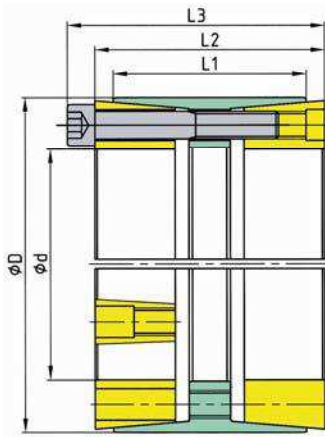
Smontaggio

Svitare tutte le viti (4) di alcuni giri per allentare la connessione e rimuovere le viti necessarie per lo smontaggio avvitandole nelle filettature di separazione poste negli anelli (1) e (3).

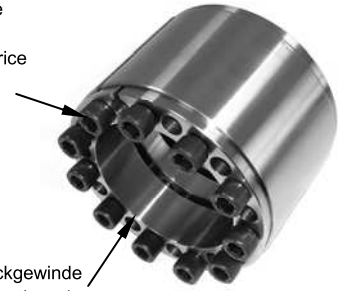
Allentare la connessione avvitando le viti in diagonale progressivamente ed uniformemente nelle filettature di separazione.

Serrare le viti a destra e a sinistra del taglio, l'una dopo l'altra.

Se fosse necessario smontare i singoli anelli, segnare la loro reciproca posizione in modo da evitare errori durante il montaggio.



Spannschraube
Locking screw
Vite trasmettitrice
di tensione



Abdrückgewinde
Release thread
Filetto di
estrazione

Spannsatz Abmessungen Dimensions Locking Device Dimensioni					übertr. Kräfte transm. Forces Forze trasmissibili			Flächenpressung Surface Pressure Presione superf.		Schrauben Screws Viti di serraggio			Gewicht Weight Peso
Ød	ØD	L1 mm	L2	L3	T (F _{ax} = 0) Nm	M _b Nm	F _{ax} (T = 0) kN	p _w N/mm ²	p _N N/mm ²	n	DIN 912-12.9	T _A Nm	G kg
25	55	32	40	46	830	370	65	283	107	6	M6	17	0,50
28	55	32	40	46	930	420	65	253	107	6	M6	17	0,47
30	55	32	40	46	1 000	450	65	236	107	6	M6	17	0,46
35	60	42	54	60	1 550	700	85	204	98	8	M6	17	0,66
38	75	42	54	62	2 650	1 200	140	299	125	7	M8	41	1,15
40	75	42	54	62	2 800	1 250	140	284	125	7	M8	41	1,10
42	75	42	54	62	2 950	1 300	140	270	125	7	M8	41	1,05
45	75	42	54	62	3 150	1 400	140	252	125	7	M8	41	1,00
48	80	51	64	72	3 850	1 700	160	208	109	8	M8	41	1,40
50	80	51	64	72	4 000	1 800	160	199	109	8	M8	41	1,32
55	85	51	64	72	4 950	2 200	180	204	116	9	M8	41	1,43
60	90	51	64	72	6 000	2 700	200	208	121	10	M8	41	1,51
65	95	51	64	72	6 550	2 950	200	192	115	10	M8	41	1,66
70	110	64	78	88	11 400	5 150	320	226	127	10	M10	83	3,10
75	115	64	78	88	12 200	5 500	320	211	122	10	M10	83	3,20
80	120	64	78	88	14 400	6 450	360	217	128	11	M10	83	3,40
85	125	64	78	88	15 300	6 850	360	204	123	11	M10	83	3,50
90	130	64	78	88	17 600	7 950	390	211	129	12	M10	83	3,70
95	135	64	78	88	18 600	8 350	390	199	125	12	M10	83	4,00
100	145	84	100	112	26 600	11 900	530	208	120	11	M12	145	6,00
110	155	84	100	112	31 900	14 300	580	206	123	12	M12	145	6,50
120	165	84	100	112	37 700	17 000	630	205	125	13	M12	145	7,10
130	180	96	114	128	51 500	23 200	790	203	126	12	M14	230	9,70
140	190	96	114	128	60 100	27 000	860	204	129	13	M14	230	10,30
150	200	96	114	128	69 400	31 200	920	205	132	14	M14	230	10,90
160	210	96	114	128	74 000	33 300	920	192	126	14	M14	230	11,60
170	225	126	148	164	107 200	48 300	1 250	183	122	14	M16	355	18,10
180	235	126	148	164	121 900	54 800	1 350	185	125	15	M16	355	19,10
190	250	126	148	164	128 700	57 900	1 350	175	118	15	M16	355	22,10
200	260	126	148	164	144 500	65 000	1 400	178	121	16	M16	355	23,00
220	285	128	150	166	178 800	80 400	1 600	182	122	18	M16	355	27,50
240	305	128	150	166	205 900	92 600	1 700	176	120	19	M16	355	29,40
260	325	128	150	166	234 800	105 600	1 800	171	119	20	M16	355	31,60
280	355	156	180	200	354 000	159 300	2 500	189	126	18	M20	690	47,00
300	375	156	180	200	400 300	180 100	2 650	186	126	19	M20	690	50,00
320	405	156	180	200	449 500	202 200	2 800	183	123	20	M20	690	62,00
340	425	156	180	200	501 500	225 600	2 950	181	123	21	M20	690	65,00
360	455	178	206	228	651 700	293 300	3 600	179	123	21	M22	930	88,00
380	475	178	206	228	720 700	324 300	3 750	178	123	22	M22	930	92,00
400	495	178	206	228	793 100	356 900	3 950	177	124	23	M22	930	97,00
420	515	178	206	228	857 900	386 000	4 050	173	122	24	M22	930	100,00
440	535	178	206	228	898 700	404 400	4 050	165	118	24	M22	930	105,00
460	555	178	206	228	939 600	422 800	4 050	158	114	24	M22	930	109,00
480	575	178	210	232	1 103 000	496 300	4 550	171	123	27	M22	930	114,00
500	595	178	210	232	1 191 000	536 100	4 750	170	124	28	M22	930	119,00
520	615	178	210	232	1 327 000	597 400	5 100	175	128	30	M22	930	122,50
540	635	178	210	232	1 378 000	620 400	5 100	168	124	30	M22	930	128,00
560	655	178	210	232	1 525 000	686 300	5 400	173	128	32	M22	930	131,00
580	675	178	210	232	1 629 000	733 000	5 600	172	128	33	M22	930	136,00
600	695	178	210	232	1 685 000	758 300	5 600	167	125	33	M22	930	139,00

Angaben ohne Sicherheitsfaktoren • Weitere Größen auf Anfrage • Änderungen und Rechte vorbehalten • weitere Informationen auf Anfrage
 All data without service factor • Additional sizes on request • Subject to alteration • All rights reserved • more information on request
 Tutti i dati senza fattore di servizio • Misure addizionali a richiesta • Dati con riserva di modifica • Tutti i diritti riservati • Ulteriori informazioni a richiesta

Bestellbeispiel für Durchmesser • Example order information for diameter • Esempio ordine per diametro: Ød = 25 mm: **DOBIKON 1012-025-055**

selbstzentrierend

self-centering

autocentrante

DOBIKON 1013

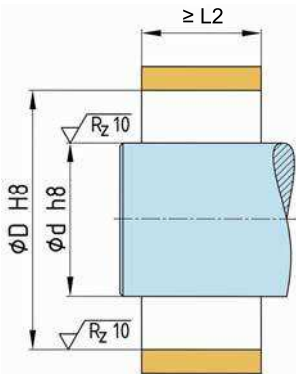
wurde 1974 von BIKON-Technik GmbH entwickelt. Dieser Spannsatz geht nunmehr in seine neue 3. Entwicklungsstufe / Generation.

DOBIKON 1013

was developed 1974 by BIKON-Technik GmbH. Now this locking assembly goes to his new 3th developing step / generation.

DOBIKON 1013

è stato sviluppato dalla BIKON-Technik GmbH nel 1974. Questo dispositivo di bloccaggio ha ormai raggiunto la sua terza fase di sviluppo / generazione.



Einbauraum

Oberflächengüte und Passungen

Space

Surface quality and tolerances

Spazio destinato all'inserimento

Qualità della superficie ed accoppiamenti

Rund- und Planlauf

Generelle Angaben zu Rund- und Planlauf sind nicht möglich. Diese sind von den Anwendungen abhängig. Kontaktieren Sie bitte unsere technische Abteilung.

Concentricity and run-out tolerance

General information concerning concentricity and run-out tolerance are not possible. These depend on the application. Contact please our technical department.

Concentricità e planarità

Non sono disponibili dati relativi alla concentricità ed alla planarità, essendo questi dipendenti dal tipo di applicazione. Vogliate contattare il nostro ufficio tecnico.

Nabenrechnung

siehe Seite 51

oder kontaktieren Sie unsere technische Abteilung

Calculation of hub

see page 51

or contact our technical department

Calcolo del mozzo

vedere pagina 51

oppure contattate il nostro ufficio tecnico.

Montage

Alle Schrauben (5) um einige Gewindegänge herausdrehen, Ringe (1), (2) und (3) auf Abstand halten - selbsthemmende Kegel!

Spannsatz geölt einsetzen.

Kein Molybden-Disulfid (MoS_2) oder Fett verwenden!

Beim Einführen in den Einbauraum, gelegentlich auf die Schraubenköpfe klopfen, um die Ringe (2) und (3) auf Abstand zu halten.

Schrauben (5) gleichmäßig über Kreuz und in mehreren Stufen mittels Drehmomentschlüssel anziehen. Schrauben links und rechts vom Schlitz hintereinander anziehen.

Kontrolle

Anzugsmoment T_A der Schrauben (5) in der Reihenfolge ihrer Anordnung prüfen. Der Anzug der Schrauben und die Montage ist beendet, wenn sich keine Schraube mehr anziehen lässt.

Spannsatz vor Verschmutzung schützen!

Installation

Release all screws (5) for a few turns, keep parts (1) and (2) spaced from part (3) - self locking cones!

Lubricate locking assembly with oil.

Don't use molybdenum-disulfide (MoS_2) or grease!

When inserting into the space, occasionally tapping in the screw heads to hold the rings (2) and (3) at a distance.

Tighten screws (5) evenly, alternating diagonally and in progressive rounds of tightening with a torque wrench, beginning each round with the next to the slit.

Verification

Verify maximum tightening torque T_A on all screws in circumferential succession. Tightening and installation are completed, when none of the screws yields any further.

Protect the locking assembly against soiling!

Montaggio

Svitare tutte le viti (5) di alcuni giri e tenere allentati gli anelli (1), (2) e (3) - cono autobloccante!

Lubrificare il dispositivo di bloccaggio con olio prima di inserirlo.

Non utilizzare né bisolfuro di molibdeno (MoS_2) né grasso!

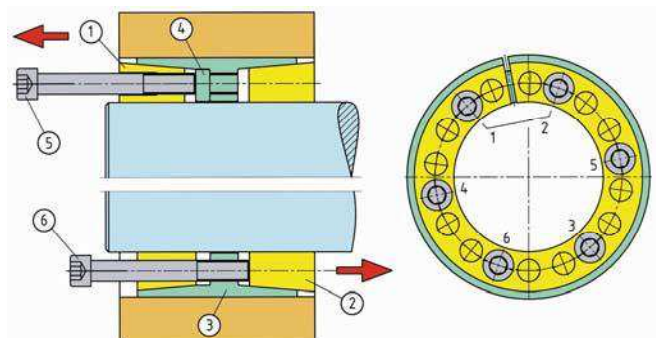
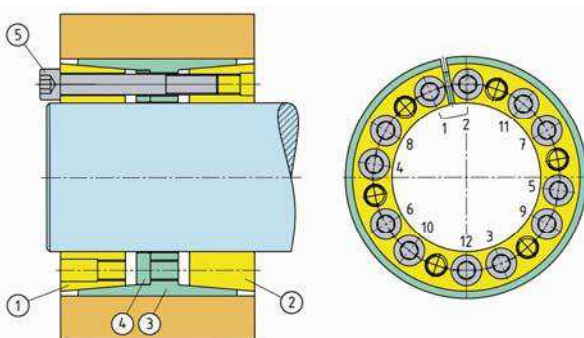
In fase di inserimento nello spazio apposito, martellare di tanto in tanto le teste delle viti, per tenere a distanza gli anelli (2) e (3).

Avvitare le viti (5) in diagonale progressivamente ed uniformemente con una chiave dinamometrica. Serrare le viti a destra e a sinistra del taglio, l'una dopo l'altra.

Controllo

Verificare la coppia di serraggio T_A delle viti (5) procedendo in successione. Il lavoro di serraggio e di montaggio sarà terminato quando tutte le viti saranno state serrate.

Proteggere il dispositivo di bloccaggio dalla sporcizia!



Demontage

Alle Schrauben (5) herausdrehen und in die Abdrückgewinde im Druckring (1) einschrauben..

Lösen des ersten Druckring (1) durch stufenweises, gleichmäßiges Anziehen der Schrauben in den Abdrückgewinden. Schrauben links und rechts vom Schlitz hintereinander anziehen.

Ring (1) und (4) entfernen. Schrauben in die Abdrückgewinde von Ring (3) einschrauben und den Druckring (2) - wie bei Druckring (1) - abdrücken.

Sollten die einzelnen Ringe zerlegt werden, muß die Stellung zueinander markiert werden, um ein falsches Zusammensetzen zu verhindern.

Removal

Release all screws (5) and transfer them into the release threads in part (1).

Tighten screws (5) evenly, in progressive rounds until the locking ring (1) come loose, beginning each round with the next to the slit.

Remove ring (1) and (4). Transfer the screws into the release threads of ring (3) and remove ring (2) - like with the ring (1).

Should the single rings be disassembled, the position must be marked to each other to prevent wrong assembly.

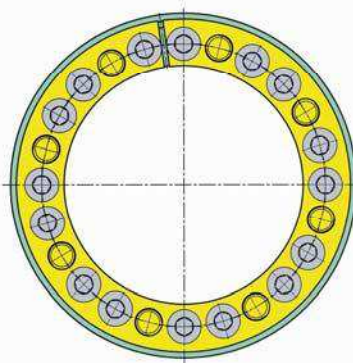
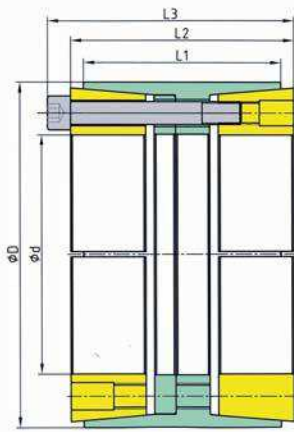
Smontaggio

Svitare e togliere tutte le viti (5) ed avvitarle nelle filettature di separazione dell'anello di spinta (1).

Allentare il primo anello di spinta (1) serrando progressivamente ed uniformemente le viti nelle filettature di separazione. Serrare le viti a destra e a sinistra del taglio, l'una dopo l'altra.

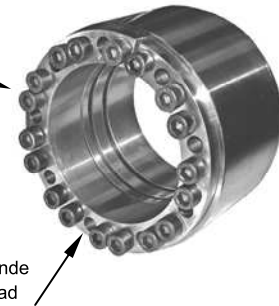
Togliere gli anelli (1) e (4). Avvitare le viti nelle filettature di separazione dell'anello (3) ed estrarre l'anello di spinta (2) come per l'anello di spinta (1).

Se fosse necessario smontare i singoli anelli, segnare la loro reciproca posizione in modo da evitare errori durante il montaggio.



Spannschraube
Locking screw
Vite trasmettitrice
di tensione

Abdrückgewinde
Release thread
Filetto di
estrazione



Spannsatz Abmessungen Dimensions Locking Device Dimensioni					übertr. Kräfte transm. Forces Forze trasmissibili			Flächenpressung Surface Pressure Presione superf.		Schrauben Screws Viti di serraggio			Gewicht Weight Peso
Ød	ØD	L1 mm	L2	L3	T (F _{ax} = 0) Nm	M _b Nm	F _{ax} (T = 0) kN	p _w N/mm ²	p _N N/mm ²	n	DIN 912-12.9	T _A Nm	G kg
180	285	185	229	251	217 200	97 700	2 414	217	124	14	M22	930	63
200	305	185	229	251	275 800	124 100	2 759	223	133	16	M22	930	68
220	325	185	229	251	303 400	136 500	2 759	203	124	16	M22	930	74
240	355	190	238	262	392 500	176 600	3 271	215	131	16	M24	1 200	92
260	375	190	238	262	478 300	215 200	3 680	224	140	18	M24	1 200	99
280	405	190	238	262	572 400	257 500	4 089	232	146	20	M24	1 200	116
300	425	190	238	262	613 300	275 900	4 089	217	139	20	M24	1 200	122
320	455	230	280	307	785 700	353 500	4 911	207	128	18	M27	1 800	167
340	475	230	280	307	927 600	417 400	5 457	216	136	20	M27	1 800	176
360	495	230	280	307	1 080 000	486 100	6 002	225	144	22	M27	1 800	185
380	515	230	280	307	1 140 000	513 200	6 002	213	138	22	M27	1 800	193
400	535	230	280	307	1 200 000	540 200	6 002	202	133	22	M27	1 800	202
420	555	230	280	307	1 375 000	618 700	6 548	211	140	24	M27	1 800	210
440	575	230	280	307	1 440 000	648 200	6 548	201	135	24	M27	1 800	219
460	595	230	280	307	1 500 000	677 700	6 548	193	130	24	M27	1 800	228
480	615	230	280	307	1 833 000	825 000	7 640	215	147	28	M27	1 800	236
500	635	230	280	307	1 909 000	859 400	7 640	207	143	28	M27	1 800	245
520	655	230	280	307	1 986 000	893 800	7 640	199	138	28	M27	1 800	254
540	675	230	280	307	2 209 000	994 400	8 185	205	144	30	M27	1 800	262
560	695	230	280	307	2 291 000	1 031 000	8 185	198	140	30	M27	1 800	271
580	715	230	280	307	2 373 000	1 068 000	8 185	191	136	30	M27	1 800	280
600	735	230	280	307	2 455 000	1 104 000	8 185	185	132	30	M27	1 800	288

Angaben ohne Sicherheitsfaktoren • Weitere Größen auf Anfrage • Änderungen und Rechte vorbehalten • weitere Informationen auf Anfrage
 All data without service factor • Additional sizes on request • Subject to alteration • All rights reserved • more information on request
 Tutti i dati senza fattore di servizio • Misure addizionali a richiesta • Dati con riserva di modifica • Tutti i diritti riservati • Ulteriori informazioni a richiesta
 Bestellbeispiel für Durchmesser • Example order information for diameter • Esempio ordine per diametro: Ød = 180 mm: **DOBIKON 1013-180-285**

selbstzentrierend

self-centering

autocentrante

DOBIKON 1015

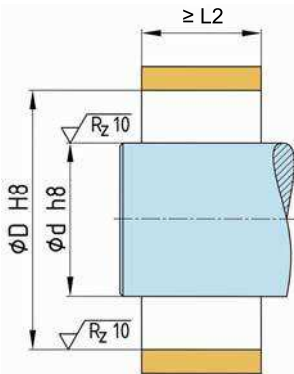
wurde 1974 von BIKON-Technik GmbH entwickelt. Dieser Spannsatz geht nunmehr in seine neue 4. Entwicklungsstufe / Generation.

DOBIKON 1015

was developed 1974 by BIKON-Technik GmbH. Now this locking assembly goes to his new 4th developing step / generation.

DOBIKON 1015

è stato sviluppato dalla BIKON-Technik GmbH nel 1974. Questo dispositivo di bloccaggio ha ormai raggiunto la sua quarta fase di sviluppo / generazione.



Einbauraum
Oberflächengüte und Passungen

Space
Surface quality and tolerances

Spazio destinato all'inserimento
Qualità della superficie ed accoppiamenti

Rund- und Planlauf

Generelle Angaben zu Rund- und Planlauf sind nicht möglich. Diese sind von den Anwendungen abhängig. Kontaktieren Sie bitte unsere technische Abteilung.

Concentricity and run-out tolerance

General information concerning concentricity and run-out tolerance are not possible. These depend on the application. Contact please our technical department.

Concentricità e planarità

Non sono disponibili dati relativi alla concentricità ed alla planarità, essendo questi dipendenti dal tipo di applicazione. Vogliate contattare il nostro ufficio tecnico.

Nabenrechnung

siehe Seite 51
oder kontaktieren Sie unsere technische Abteilung

Calculation of hub

see page 51
or contact our technical department

Calcolo del mozzo

vedere pagina 51
oppure contattate il nostro ufficio tecnico.

Montage

Alle Schrauben (4) um einige Gewindegänge herausdrehen und mindestens je 3 Schrauben in die Abdrückgewinde von Teil 1 und 3 einschrauben, damit Teil 1 und Teil 2 von Teil 3 auf Abstand gehalten werden - selbsthemmende Kegel !

Spannsatz geölt einsetzen.

Kein Molybden-Disulfid (MoS₂) oder Fett verwenden !
Schrauben aus den Abdrückgewinden in die Gewinde des Druckrings (Teil 2) einschrauben.

Schrauben (4) gleichmäßig über Kreuz und in mehreren Stufen mittels Drehmomentschlüssel anziehen. Schrauben links und rechts vom Schlitz hintereinander anziehen.

Kontrolle

Anzugsmoment T_A der Schrauben (4) in der Reihenfolge ihrer Anordnung prüfen. Der Anzug der Schrauben und die Montage ist beendet, wenn sich keine Schraube mehr anziehen lässt.

Spannsatz vor Verschmutzung schützen !

Installation

Release all screws (4) a few turns and transfer at least 3 screws each to the release threads in part 1 and 3, to keep parts 1 and 2 spaced from part 3 - self locking cones !

Lubricate locking assembly with oil. Don't use molybdenum-disulfide (MoS₂) or grease !

Take screws (4) out of the release threads and insert them into the threads of part 2.

Tighten screws (4) evenly, alternating diagonally and in progressive rounds of tightening with a torque wrench, beginning each round with the next to the slit.

Verification

Verify maximum tightening torque T_A on all screws in circumferential succession. Tightening and installation are completed, when none of the screws yields any further.

Protect the locking assembly against soiling !

Montaggio

Svitare tutte le viti (4) di alcuni giri ed avvitare almeno 3 nelle filettature di separazione dei particolari 1 e 3, in modo da tenere distanziati i particolari 1, 2 e 3 - cono autobloccante.

Lubrificare il dispositivo di bloccaggio con olio prima di inserirlo.

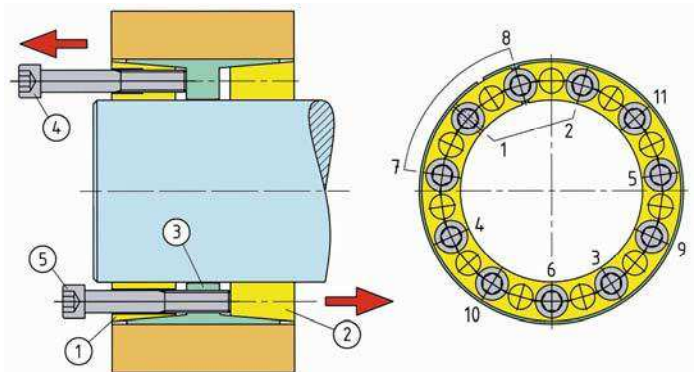
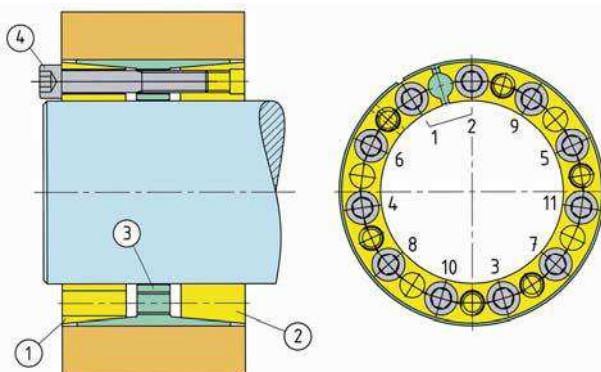
Non utilizzare né bisolfuro di molibdeno (MoS₂) né grasso!

Estrarre le viti dalla filettatura di separazione ed avvitarle nel filetto dell'anello di spinta (part. 2). Avvitare le viti (4) in diagonale progressivamente ed uniformemente con una chiave dinamometrica. Serrare le viti a destra e a sinistra del taglio, l'una dopo l'altra.

Controllo

Verificare la coppia di serraggio T_A delle viti (4) procedendo in successione. Il lavoro di serraggio e di montaggio sarà terminato quando tutte le viti saranno state serrate.

Proteggere il dispositivo di bloccaggio dalla sporcizia!



Demontage

Alle Schrauben (4) zum Lösen einige Gewindegänge herausdrehen und soviel Schrauben wie Abdrückgewinde in der Spannhülse (3) und im Druckring (1) vorhanden, herausdrehen und in die Abdrückgewinde einschrauben.

Lösen der Verbindung durch stufenweises, gleichmäßiges Anziehen der Schrauben in den Abdrückgewinden. Schrauben links und rechts vom Schlitz hintereinander anziehen.

Sollten die einzelnen Ringe zerlegt werden, muß die Stellung zueinander markiert werden, um ein falsches Zusammensetzen zu verhindern.

Removal

Release all screws (4) for a few turns. Transfer as many of them as there are release threads in parts 1 and 3 into these release threads.

Tighten screws (4) and (5) evenly, in progressive rounds until the locking rings (1) and (2) come loose, beginning each round with the next to the slit.

Should the single rings be disassembled, the position must be marked to each other to prevent wrong assembly.

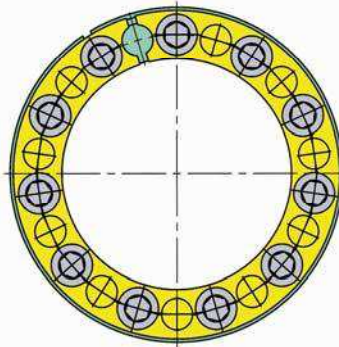
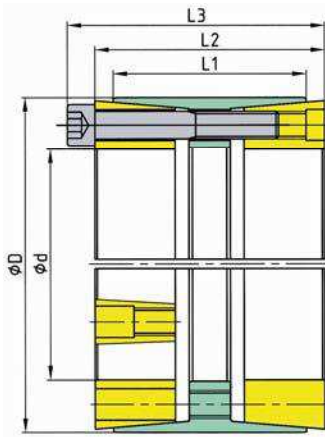
Smontaggio

Svitare tutte le viti (4) di alcuni giri per allentare la connessione e rimuovere le viti necessarie per lo smontaggio avvitandole nelle filettature di separazione poste negli anelli (1) e (3).

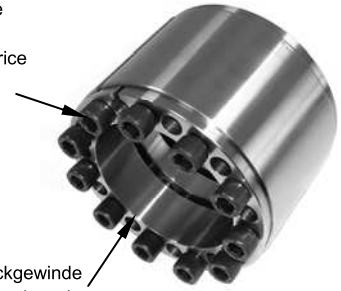
Allentare la connessione avvitando le viti in diagonale progressivamente ed uniformemente nelle filettature di separazione.

Serrare le viti a destra e a sinistra del taglio, l'una dopo l'altra.

Se fosse necessario smontare i singoli anelli, segnare la loro reciproca posizione in modo da evitare errori durante il montaggio.



Spannschraube
Locking screw
Vite trasmettitrice
di tensione



Abdrückgewinde
Release thread
Filetto di
estrazione

Spannsatz Abmessungen Dimensions Locking Device Dimensioni					übertr. Kräfte transm. Forces Forze trasmissibili			Flächenpressung Surface Pressure Presione superf.		Schrauben Screws Viti di serraggio			Gewicht Weight Peso
Ød	ØD	L1 mm	L2	L3	T (F _{ax} = 0) Nm	M _b Nm	F _{ax} (T = 0) kN	ρ _w N/mm ²	ρ _N N/mm ²	n	DIN 912-12.9	T _A Nm	G kg
25	55	30	36	42	640	225	52	250	89	6	M6	17	0,47
28	55	30	36	42	720	250	52	223	89	6	M6	17	0,44
30	55	30	36	42	770	270	52	208	89	6	M6	17	0,42
35	65	34	42	48	1 200	420	69	194	88	8	M6	17	0,68
40	70	34	42	48	1 550	540	78	191	92	9	M6	17	0,75
45	75	34	42	48	1 940	680	86	189	95	10	M6	17	0,81
48	85	42	50	58	3 000	1 050	125	210	98	8	M8	41	1,37
50	85	42	50	58	3 130	1 090	125	202	98	8	M8	41	1,32
55	90	42	50	58	3 870	1 350	141	206	104	9	M8	41	1,41
60	95	42	50	58	4 230	1 480	141	189	99	9	M8	41	1,50
65	100	42	50	58	5 090	1 780	157	194	104	10	M8	41	1,59
70	110	48	60	70	7 110	2 490	203	198	107	8	M10	83	2,40
75	115	48	60	70	7 620	2 660	203	184	102	8	M10	83	2,50
80	120	48	60	70	10 100	3 550	254	216	122	10	M10	83	2,70
85	125	48	60	70	10 800	3 780	254	203	117	10	M10	83	2,70
90	130	48	60	70	12 500	4 400	280	211	124	11	M10	83	2,70
95	135	48	60	70	13 200	4 640	280	200	119	11	M10	83	3,00
100	145	56	70	82	18 800	6 580	376	217	130	10	M12	145	4,10
110	155	56	70	82	20 600	7 240	376	197	122	10	M12	145	4,60
120	165	56	70	82	24 800	8 690	414	199	126	11	M12	145	4,90
130	180	65	79	91	34 200	11 900	527	207	125	14	M12	145	6,80
140	190	65	79	91	39 400	13 800	564	206	127	15	M12	145	7,10
150	200	65	79	91	42 300	14 800	564	192	121	15	M12	145	7,70
160	210	65	79	91	48 100	16 800	602	192	123	16	M12	145	8,00
170	225	76	92	106	65 500	22 900	771	194	126	15	M14	230	10,90
180	235	76	92	106	69 300	24 200	771	183	121	15	M14	230	11,50
190	250	88	104	118	78 000	27 300	822	155	104	16	M14	230	15,40
200	260	88	104	118	92 400	32 300	925	166	112	18	M14	230	15,90
220	285	94	110	126	123 400	43 200	1 123	174	116	16	M16	355	20,20
240	305	94	110	126	151 500	53 000	1 263	179	122	18	M16	355	21,90
260	325	94	110	126	182 400	63 800	1 403	184	127	20	M16	355	23,40
280	355	94	114	134	229 100	80 100	1 636	212	139	15	M20	690	30,00
300	375	94	114	134	245 400	85 900	1 636	198	132	15	M20	690	31,00
320	405	117	137	157	349 100	122 100	2 182	195	129	20	M20	690	46,90
340	425	117	137	157	370 900	129 800	2 182	183	123	20	M20	690	49,40
360	455	141	161	183	482 000	168 700	2 678	169	116	20	M22	930	70,60
380	475	141	161	183	508 800	178 100	2 678	160	111	20	M22	930	74,00
400	495	141	161	183	589 200	206 200	2 946	167	117	22	M22	930	76,90
420	515	141	161	183	674 900	236 200	3 214	174	123	24	M22	930	81,00
440	535	141	161	183	707 000	247 400	3 214	166	118	24	M22	930	84,60
460	555	141	161	183	739 100	258 700	3 214	158	114	24	M22	930	88,00
480	575	141	161	183	803 400	281 200	3 348	158	114	25	M22	930	92,00
500	595	141	161	183	870 400	304 600	3 482	158	115	26	M22	930	95,00
520	615	141	161	183	974 800	341 200	3 750	164	120	28	M22	930	98,30
540	635	141	161	183	1 012 000	354 300	3 750	157	116	28	M22	930	101,00
560	655	141	161	183	1 124 000	393 600	4 017	163	121	30	M22	930	105,30
580	675	141	161	183	1 165 000	407 700	4 017	157	117	30	M22	930	109,00
600	695	141	161	183	1 205 000	421 800	4 017	152	114	30	M22	930	112,00

Angaben ohne Sicherheitsfaktoren • Weitere Größen auf Anfrage • Änderungen und Rechte vorbehalten • weitere Informationen auf Anfrage
 All data without service factor • Additional sizes on request • Subject to alteration • All rights reserved • more information on request
 Tutti i dati senza fattore di servizio • Misure addizionali a richiesta • Dati con riserva di modifica • Tutti i diritti riservati • Ulteriori informazioni a richiesta

Bestellbeispiel für Durchmesser • Example order information for diameter • Esempio ordine per diametro: Ød = 70 mm: **DOBIKON 1015.0-070-110**

"o" nur auf Anfrage • only on request •a richiesta

selbstzentrierend

self-centering

autocentrante

DOBIKON 1015

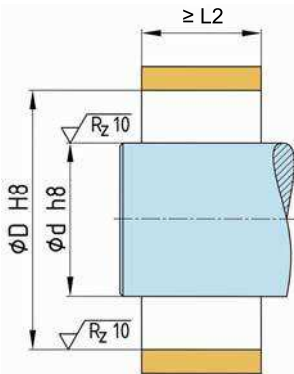
wurde 1974 von BIKON-Technik GmbH entwickelt. Dieser Spannsatz geht nunmehr in seine neue 4. Entwicklungsstufe / Generation.

DOBIKON 1015

was developed 1974 by BIKON-Technik GmbH. Now this locking assembly goes to his new 4th developing step / generation.

DOBIKON 1015

è stato sviluppato dalla BIKON-Technik GmbH nel 1974. Questo dispositivo di bloccaggio ha ormai raggiunto la sua quarta fase di sviluppo / generazione.



Einbauraum
Oberflächengüte und Passungen

Space
Surface quality and tolerances

Spazio destinato all'inserimento
Qualità della superficie ed accoppiamenti

Rund- und Planlauf

Generelle Angaben zu Rund- und Planlauf sind nicht möglich. Diese sind von den Anwendungen abhängig. Kontaktieren Sie bitte unsere technische Abteilung.

Concentricity and run-out tolerance

General information concerning concentricity and run-out tolerance are not possible. These depend on the application. Contact please our technical department.

Concentricità e planarità

Non sono disponibili dati relativi alla concentricità ed alla planarità, essendo questi dipendenti dal tipo di applicazione. Vogliate contattare il nostro ufficio tecnico.

Nabenrechnung

siehe Seite 51
oder kontaktieren Sie unsere technische Abteilung

Calculation of hub

see page 51
or contact our technical department

Calcolo del mozzo

vedere pagina 51
oppure contattate il nostro ufficio tecnico.

Montage

Alle Schrauben (4) um einige Gewindegänge herausdrehen und mindestens je 3 Schrauben in die Abdrückgewinde von Teil 1 und 3 einschrauben, damit Teil 1 und Teil 2 von Teil 3 auf Abstand gehalten werden - selbsthemmende Kegel !

Spannsatz geölt einsetzen.

Kein Molybden-Disulfid (MoS₂) oder Fett verwenden !
Schrauben aus den Abdrückgewinden in die Gewinde des Druckrings (Teil 2) einschrauben.

Schrauben (4) gleichmäßig über Kreuz und in mehreren Stufen mittels Drehmomentschlüssel anziehen. Schrauben links und rechts vom Schlitz hintereinander anziehen.

Kontrolle

Anzugsmoment T_A der Schrauben (4) in der Reihenfolge ihrer Anordnung prüfen. Der Anzug der Schrauben und die Montage ist beendet, wenn sich keine Schraube mehr anziehen lässt.

Spannsatz vor Verschmutzung schützen !

Installation

Release all screws (4) a few turns and transfer at least 3 screws each to the release threads in part 1 and 3, to keep parts 1 and 2 spaced from part 3 - self locking cones !

Lubricate locking assembly with oil. Don't use molybdenum-disulfide (MoS₂) or grease !

Take screws (4) out of the release threads and insert them into the threads of part 2.

Tighten screws (4) evenly, alternating diagonally and in progressive rounds of tightening with a torque wrench, beginning each round with the next to the slit.

Verification

Verify maximum tightening torque T_A on all screws in circumferential succession. Tightening and installation are completed, when none of the screws yields any further.

Protect the locking assembly against soiling !

Montaggio

Svitare tutte le viti (4) di alcuni giri ed avvitare almeno 3 nelle filettature di separazione dei particolari 1 e 3, in modo da tenere distanziati i particolari 1, 2 e 3 - cono autobloccante.

Lubrificare il dispositivo di bloccaggio con olio prima di inserirlo.

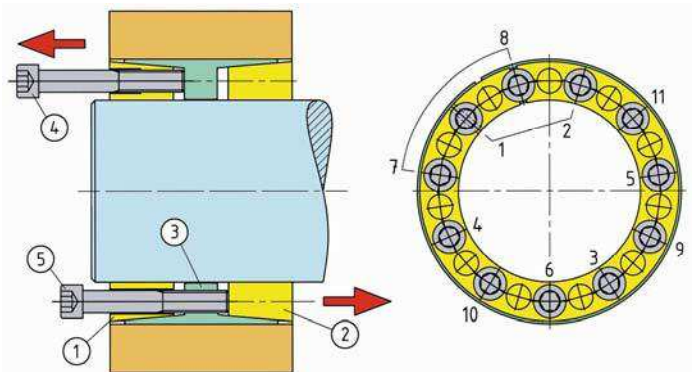
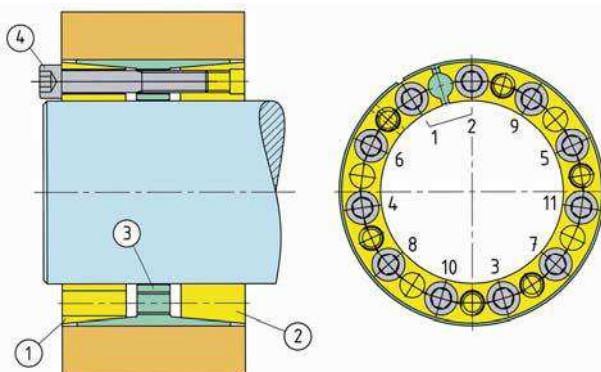
Non utilizzare né bisolfuro di molibdeno (MoS₂) né grasso!

Estrarre le viti dalla filettatura di separazione ed avvitare nel filetto dell'anello di spinta (part. 2). Avvitare le viti (4) in diagonale progressivamente ed uniformemente con una chiave dinamometrica. Serrare le viti a destra e a sinistra del taglio, l'una dopo l'altra.

Controllo

Verificare la coppia di serraggio T_A delle viti (4) procedendo in successione. Il lavoro di serraggio e di montaggio sarà terminato quando tutte le viti saranno state serrate.

Proteggere il dispositivo di bloccaggio dalla sporcizia!



Demontage

Alle Schrauben (4) zum Lösen einige Gewindegänge herausdrehen und soviel Schrauben wie Abdrückgewinde in der Spannhülse (3) und im Druckring (1) vorhanden, herausdrehen und in die Abdrückgewinde einschrauben.

Lösen der Verbindung durch stufenweises, gleichmäßiges Anziehen der Schrauben in den Abdrückgewinden. Schrauben links und rechts vom Schlitz hintereinander anziehen.

Sollten die einzelnen Ringe zerlegt werden, muß die Stellung zueinander markiert werden, um ein falsches Zusammensetzen zu verhindern.

Removal

Release all screws (4) for a few turns. Transfer as many of them as there are release threads in parts 1 and 3 into these release threads.

Tighten screws (4) and (5) evenly, in progressive rounds until the locking rings (1) and (2) come loose, beginning each round with the next to the slit.

Should the single rings be disassembled, the position must be marked to each other to prevent wrong assembly.

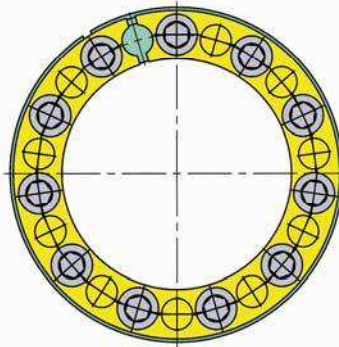
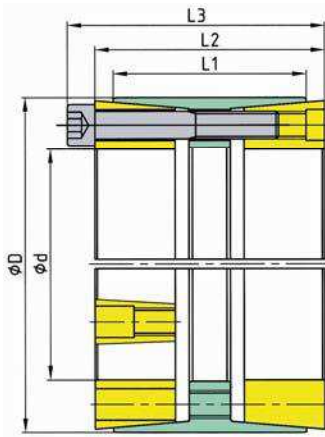
Smontaggio

Svitare tutte le viti (4) di alcuni giri per allentare la connessione e rimuovere le viti necessarie per lo smontaggio avvitandole nelle filettature di separazione poste negli anelli (1) e (3).

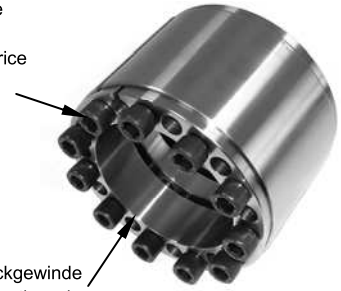
Allentare la connessione avvitando le viti in diagonale progressivamente ed uniformemente nelle filettature di separazione.

Serrare le viti a destra e a sinistra del taglio, l'una dopo l'altra.

Se fosse necessario smontare i singoli anelli, segnare la loro reciproca posizione in modo da evitare errori durante il montaggio.



Spannschraube
Locking screw
Vite trasmettitrice
di tensione



Abdrückgewinde
Release thread
Filetto di
estrazione

Spannsatz Abmessungen Dimensions Locking Device Dimensioni					übertr. Kräfte transm. Forces Forze trasmissibili			Flächenpressung Surface Pressure Presione superf.		Schrauben Screws Viti di serraggio			Gewicht Weight Peso
Ød	ØD	L1 mm	L2	L3	T (F _{ax} = 0) Nm	M _b Nm	F _{ax} (T = 0) kN	p _w N/mm ²	p _N N/mm ²	n	DIN 912-12.9	T _A Nm	G kg
70	120	48	60	70	7 110	2 490	203	198	98	8	M10	83	3,08
80	130	48	60	70	10 100	3 550	254	216	113	10	M10	83	3,44
90	140	48	60	70	12 500	4 400	280	211	115	11	M10	83	3,50
100	160	56	70	82	18 800	6 580	376	217	118	10	M12	145	5,68
110	170	56	70	82	20 600	7 240	376	197	111	10	M12	145	6,28
120	180	56	70	82	24 800	8 690	414	199	115	11	M12	145	6,69
130	190	65	79	91	34 200	11 900	527	207	119	14	M12	145	8,28
140	200	65	79	91	39 400	13 800	564	206	121	15	M12	145	8,66
150	210	65	79	91	42 300	14 800	564	192	115	15	M12	145	9,34
160	230	65	79	91	48 100	16 800	602	192	112	16	M12	145	11,53
170	240	76	92	106	65 500	22 900	771	194	118	15	M14	230	14,17
180	250	76	92	106	69 300	24 200	771	183	114	15	M14	230	14,91
190	260	88	104	118	78 000	27 300	822	155	100	16	M14	230	18,17
200	270	88	104	118	92 400	32 300	925	166	108	18	M14	230	18,78
220	300	94	110	126	123 400	43 200	1 123	174	110	16	M16	355	25,29
240	320	94	110	126	151 500	53 000	1 263	179	116	18	M16	355	27,33
260	340	94	110	126	182 400	63 800	1 403	184	122	20	M16	355	29,18
280	370	94	114	134	229 100	80 100	1 636	212	133	15	M20	690	36,30
300	390	94	114	134	245 400	85 900	1 636	198	127	15	M20	690	37,65
440	545	141	161	183	707 000	247 400	3 214	166	116	24	M22	930	94,00
460	565	141	161	183	739 100	258 700	3 214	158	112	24	M22	930	97,70
480	585	141	161	183	803 400	281 200	3 348	158	112	25	M22	930	102,00
500	605	141	161	183	870 400	304 600	3 482	158	113	26	M22	930	105,50
520	630	141	161	183	974 800	341 200	3 750	164	117	28	M22	930	114,50
540	650	141	161	183	1 012 000	354 300	3 750	157	113	28	M22	930	118,00
560	670	141	161	183	1 124 000	393 600	4 017	163	118	30	M22	930	123,00
580	690	141	161	183	1 165 000	407 700	4 017	157	114	30	M22	930	127,00
600	710	141	161	183	1 205 000	421 800	4 017	152	111	30	M22	930	130,50

Angaben ohne Sicherheitsfaktoren • Weitere Größen auf Anfrage • Änderungen und Rechte vorbehalten • weitere Informationen auf Anfrage
 All data without service factor • Additional sizes on request • Subject to alteration • All rights reserved • more information on request
 Tutti i dati senza fattore di servizio • Misure addizionali a richiesta • Dati con riserva di modifica • Tutti i diritti riservati • Ulteriori informazioni a richiesta
 Bestellbeispiel für Durchmesser • Example order information for diameter • Esempio ordine per diametro: Ød = 70 mm: **DOBIKON 1015.0.S-070-110**

selbstzentrierend

self-centering

autocentrante

DOBIKON 1015

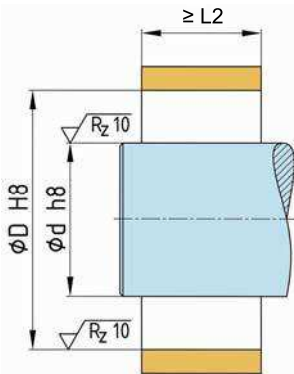
wurde 1974 von BIKON-Technik GmbH entwickelt. Dieser Spannsatz geht nunmehr in seine neue 4. Entwicklungsstufe / Generation.

DOBIKON 1015

was developed 1974 by BIKON-Technik GmbH. Now this locking assembly goes to his new 4th developing step / generation.

DOBIKON 1015

è stato sviluppato dalla BIKON-Technik GmbH nel 1974. Questo dispositivo di bloccaggio ha ormai raggiunto la sua quarta fase di sviluppo / generazione.



Einbauraum

Oberflächengüte und Passungen

Space

Surface quality and tolerances

Spazio destinato all'inserimento

Qualità della superficie ed accoppiamenti

Rund- und Planlauf

Generelle Angaben zu Rund- und Planlauf sind nicht möglich. Diese sind von den Anwendungen abhängig. Kontaktieren Sie bitte unsere technische Abteilung.

Concentricity and run-out tolerance

General information concerning concentricity and run-out tolerance are not possible. These depend on the application. Contact please our technical department.

Concentricità e planarità

Non sono disponibili dati relativi alla concentricità ed alla planarità, essendo questi dipendenti dal tipo di applicazione. Vogliate contattare il nostro ufficio tecnico.

Nabenrechnung

siehe Seite 51

oder kontaktieren Sie unsere technische Abteilung

Calculation of hub

see page 51

or contact our technical department

Calcolo del mozzo

vedere pagina 51

oppure contattate il nostro ufficio tecnico.

Montage

Alle Schrauben (4) um einige Gewindegänge herausdrehen und mindestens je 3 Schrauben in die Abdrückgewinde von Teil 1 und 3 einschrauben, damit Teil 1 und Teil 2 von Teil 3 auf Abstand gehalten werden - selbsthemmende Kegel !

Spannsatz geölt einsetzen.

Kein Molybden-Disulfid (MoS₂) oder Fett verwenden !

Schrauben aus den Abdrückgewinden in die Gewinde des Druckrings (Teil 2) einschrauben.

Schrauben (4) gleichmäßig über Kreuz und in mehreren Stufen mittels Drehmomentschlüssel anziehen. Schrauben links und rechts vom Schlitz hintereinander anziehen.

Kontrolle

Anzugsmoment T_A der Schrauben (4) in der Reihenfolge ihrer Anordnung prüfen. Der Anzug der Schrauben und die Montage ist beendet, wenn sich keine Schraube mehr anziehen lässt.

Spannsatz vor Verschmutzung schützen !

Installation

Release all screws (4) a few turns and transfer at least 3 screws each to the release threads in part 1 and 3, to keep parts 1 and 2 spaced from part 3 - self locking cones !

Lubricate locking assembly with oil.

Don't use molybdenum-disulfide (MoS₂) or grease !

Take screws (4) out of the release threads and insert them into the threads of part 2.

Tighten screws (4) evenly, alternating diagonally and in progressive rounds of tightening with a torque wrench, beginning each round with the next to the slit.

Verification

Verify maximum tightening torque T_A on all screws in circumferential succession. Tightening and installation are completed, when none of the screws yields any further.

Protect the locking assembly against soiling !

Montaggio

Svitare tutte le viti (4) di alcuni giri ed avvitare almeno 3 nelle filettature di separazione dei particolari 1 e 3, in modo da tenere distanziati i particolari 1, 2 e 3 - cono autobloccante.

Lubrificare il dispositivo di bloccaggio con olio prima di inserirlo.

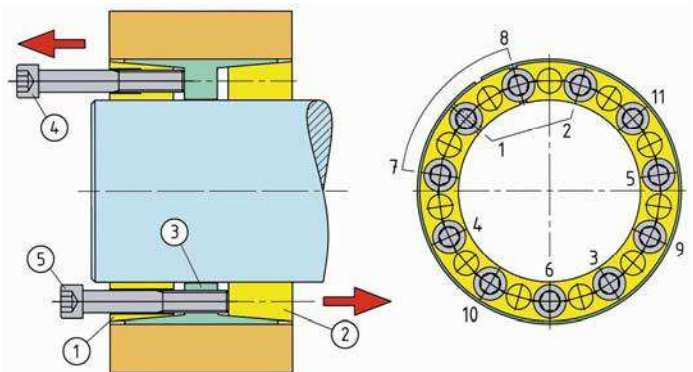
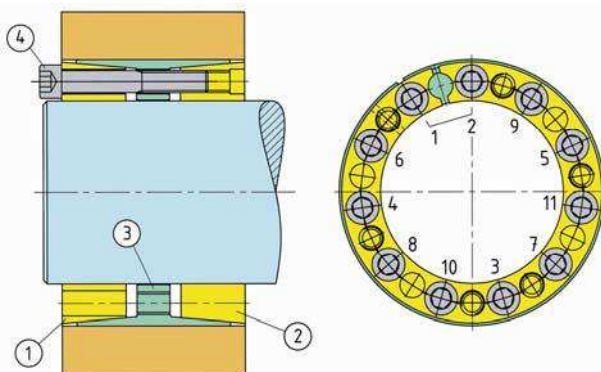
Non utilizzare né bisolfuro di molibdeno (MoS₂) né grasso!

Estrarre le viti dalla filettatura di separazione ed avvitare nel filetto dell'anello di spinta (part. 2). Avvitare le viti (4) in diagonale progressivamente ed uniformemente con una chiave dinamometrica. Serrare le viti a destra e a sinistra del taglio, l'una dopo l'altra.

Controllo

Verificare la coppia di serraggio T_A delle viti (4) procedendo in successione. Il lavoro di serraggio e di montaggio sarà terminato quando tutte le viti saranno state serrate.

Proteggere il dispositivo di bloccaggio dalla sporcizia!



Demontage

Alle Schrauben (4) zum Lösen einige Gewindegänge herausdrehen und soviel Schrauben wie Abdrückgewinde in der Spannhülse (3) und im Druckring (1) vorhanden, herausdrehen und in die Abdrückgewinde einschrauben.

Lösen der Verbindung durch stufenweises, gleichmäßiges Anziehen der Schrauben in den Abdrückgewinden. Schrauben links und rechts vom Schlitz hintereinander anziehen.

Sollten die einzelnen Ringe zerlegt werden, muß die Stellung zueinander markiert werden, um ein falsches Zusammensetzen zu verhindern.

Removal

Release all screws (4) for a few turns. Transfer as many of them as there are release threads in parts 1 and 3 into these release threads.

Tighten screws (4) and (5) evenly, in progressive rounds until the locking rings (1) and (2) come loose, beginning each round with the next to the slit.

Should the single rings be disassembled, the position must be marked to each other to prevent wrong assembly.

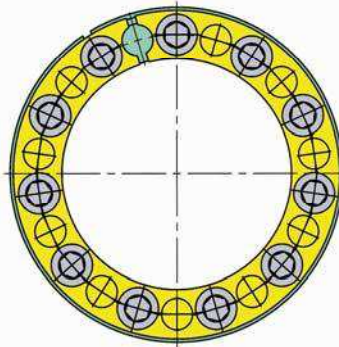
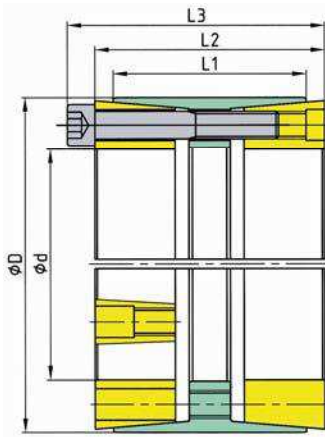
Smontaggio

Svitare tutte le viti (4) di alcuni giri per allentare la connessione e rimuovere le viti necessarie per lo smontaggio avvitandole nelle filettature di separazione poste negli anelli (1) e (3).

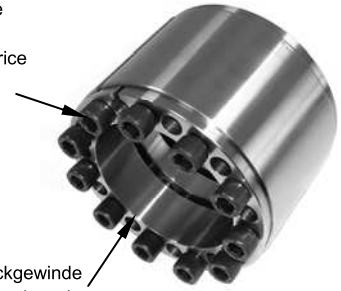
Allentare la connessione avvitando le viti in diagonale progressivamente ed uniformemente nelle filettature di separazione.

Serrare le viti a destra e a sinistra del taglio, l'una dopo l'altra.

Se fosse necessario smontare i singoli anelli, segnare la loro reciproca posizione in modo da evitare errori durante il montaggio.



Spannschraube
Locking screw
Vite trasmettitrice
di tensione



Abdrückgewinde
Release thread
Filetto di
estrazione

Spannsatz Abmessungen Dimensions Locking Device Dimensioni					übertr. Kräfte transm. Forces Forze trasmissibili			Flächenpressung Surface Pressure Presione superf.		Schrauben Screws Viti di serraggio			Gewicht Weight Peso
Ød	ØD	L1 mm	L2	L3	T (F _{ax} = 0) Nm	M _b Nm	F _{ax} (T = 0) kN	p _w N/mm ²	p _N N/mm ²	n	DIN 912-8.8	T _A Nm	G kg
25	55	30	36	42	370	130	30	146	52	6	M6	10	0,47
28	55	30	36	42	420	145	30	131	52	6	M6	10	0,44
30	55	30	36	42	450	155	30	122	52	6	M6	10	0,42
35	65	34	42	48	700	245	40	113	52	8	M6	10	0,68
40	70	34	42	48	900	315	46	112	54	9	M6	10	0,75
45	75	34	42	48	1 130	395	51	110	56	10	M6	10	0,81
48	85	42	50	58	1 830	640	76	128	60	8	M8	25	1,37
50	85	42	50	58	1 900	665	76	123	60	8	M8	25	1,32
55	90	42	50	58	2 360	820	86	126	63	9	M8	25	1,41
60	95	42	50	58	2 580	900	86	115	60	9	M8	25	1,50
65	100	42	50	58	3 100	1 080	96	118	63	10	M8	25	1,59
70	110	48	60	70	4 210	1 470	121	117	63	8	M10	49	2,40
75	115	48	60	70	4 520	1 580	121	109	60	8	M10	49	2,50
80	120	48	60	70	6 020	2 100	151	128	72	10	M10	49	2,70
85	125	48	60	70	6 400	2 240	151	121	70	10	M10	49	2,70
90	130	48	60	70	7 450	2 610	166	125	74	11	M10	49	2,70
95	135	48	60	70	7 870	2 750	166	119	71	11	M10	49	3,00
100	145	56	70	82	8 960	3 130	179	103	62	10	M12	69	4,10
110	155	56	70	82	9 850	3 450	179	94	58	10	M12	69	4,60
120	165	56	70	82	11 800	4 140	197	95	60	11	M12	69	4,90
130	180	65	79	91	16 300	5 700	251	99	60	14	M12	69	6,80
140	190	65	79	91	18 800	6 580	269	98	61	15	M12	69	7,10
150	200	65	79	91	20 100	7 050	269	91	58	15	M12	69	7,70
160	210	65	79	91	22 900	8 020	287	91	58	16	M12	69	8,00
170	225	76	92	106	30 800	10 700	363	91	59	15	M14	108	10,90
180	235	76	92	106	32 600	11 400	363	86	57	15	M14	108	11,50
190	250	88	104	118	36 700	12 800	387	73	49	16	M14	108	15,40
200	260	88	104	118	43 500	15 200	435	78	53	18	M14	108	15,90
220	285	94	110	126	58 400	20 400	531	82	55	16	M16	168	20,20
240	305	94	110	126	71 600	25 000	597	85	58	18	M16	168	21,90
260	325	94	110	126	86 200	30 100	664	87	60	20	M16	168	23,40
280	355	94	114	134	122 200	42 700	873	113	74	15	M20	369	30,00
300	375	94	114	134	131 000	45 800	873	106	70	15	M20	369	31,00
320	405	117	137	157	186 300	65 200	1 165	104	69	20	M20	369	46,90
340	425	117	137	157	197 900	69 200	1 165	98	66	20	M20	369	49,40
360	455	141	161	183	256 000	89 600	1 422	90	61	20	M22	495	70,60
380	475	141	161	183	270 200	94 500	1 422	85	59	20	M22	495	74,00
400	495	141	161	183	312 900	109 500	1 565	89	62	22	M22	495	76,90
420	515	141	161	183	358 400	125 400	1 707	92	65	24	M22	495	81,00
440	535	141	161	183	417 200	146 000	1 897	98	70	24	M22	550	84,60
460	555	141	161	183	436 100	152 600	1 897	94	67	24	M22	550	88,00
480	575	141	161	183	474 100	165 900	1 976	93	68	25	M22	550	92,00
500	595	141	161	183	513 600	179 700	2 055	93	68	26	M22	550	95,00
520	615	141	161	183	575 200	201 300	2 213	97	71	28	M22	550	98,30
540	635	141	161	183	597 300	209 000	2 213	93	69	28	M22	550	101,00
560	655	141	161	183	663 700	232 300	2 371	96	71	30	M22	550	105,30
580	675	141	161	183	687 400	240 600	2 371	93	69	30	M22	550	109,00
600	695	141	161	183	711 100	248 900	2 371	90	67	30	M22	550	112,00

Angaben ohne Sicherheitsfaktoren • Weitere Größen auf Anfrage • Änderungen und Rechte vorbehalten • weitere Informationen auf Anfrage
 All data without service factor • Additional sizes on request • Subject to alteration • All rights reserved • more information on request
 Tutti i dati senza fattore di servizio • Misure addizionali a richiesta • Dati con riserva di modifica • Tutti i diritti riservati • Ulteriori informazioni a richiesta

Bestellbeispiel für Durchmesser • Example order information for diameter • Esempio ordine per diametro: Ød = 70 mm: **DOBIKON 1015.1-070-110**

"o" nur auf Anfrage • only on request •a richiesta

selbstzentrierend

self-centering

autocentrante

DOBIKON 1015

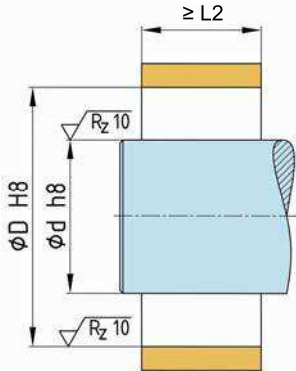
wurde 1974 von BIKON-Technik GmbH entwickelt. Dieser Spannsatz geht nunmehr in seine neue 4. Entwicklungsstufe / Generation.

DOBIKON 1015

was developed 1974 by BIKON-Technik GmbH. Now this locking assembly goes to his new 4th developing step / generation.

DOBIKON 1015

è stato sviluppato dalla BIKON-Technik GmbH nel 1974. Questo dispositivo di bloccaggio ha ormai raggiunto la sua quarta fase di sviluppo / generazione.



Einbauraum

Oberflächengüte und Passungen

Space

Surface quality and tolerances

Spazio destinato all'inserimento

Qualità della superficie ed accoppiamenti

Rund- und Planlauf

Generelle Angaben zu Rund- und Planlauf sind nicht möglich. Diese sind von den Anwendungen abhängig. Kontaktieren Sie bitte unsere technische Abteilung.

Concentricity and run-out tolerance

General information concerning concentricity and run-out tolerance are not possible. These depend on the application. Contact please our technical department.

Concentricità e planarità

Non sono disponibili dati relativi alla concentricità ed alla planarità, essendo questi dipendenti dal tipo di applicazione. Vogliate contattare il nostro ufficio tecnico.

Nabenrechnung

siehe Seite 51

oder kontaktieren Sie unsere technische Abteilung

Calculation of hub

see page 51

or contact our technical department

Calcolo del mozzo

vedere pagina 51

oppure contattate il nostro ufficio tecnico.

Montage

Alle Schrauben (4) um einige Gewindegänge herausdrehen und mindestens je 3 Schrauben in die Abdrückgewinde von Teil 1 und 3 einschrauben, damit Teil 1 und Teil 2 von Teil 3 auf Abstand gehalten werden - selbsthemmende Kegel !

Spannsatz geölt einsetzen.

Kein Molybden-Disulfid (MoS₂) oder Fett verwenden !

Schrauben aus den Abdrückgewinden in die Gewinde des Druckrings (Teil 2) einschrauben.

Schrauben (4) gleichmäßig über Kreuz und in mehreren Stufen mittels Drehmomentschlüssel anziehen. Schrauben links und rechts vom Schlitz hintereinander anziehen.

Kontrolle

Anzugsmoment T_A der Schrauben (4) in der Reihenfolge ihrer Anordnung prüfen. Der Anzug der Schrauben und die Montage ist beendet, wenn sich keine Schraube mehr anziehen lässt.

Spannsatz vor Verschmutzung schützen !

Installation

Release all screws (4) a few turns and transfer at least 3 screws each to the release threads in part 1 and 3, to keep parts 1 and 2 spaced from part 3 - self locking cones !

Lubricate locking assembly with oil.

Don't use molybdenum-disulfide (MoS₂) or grease !

Take screws (4) out of the release threads and insert them into the threads of part 2.

Tighten screws (4) evenly, alternating diagonally and in progressive rounds of tightening with a torque wrench, beginning each round with the next to the slit.

Verification

Verify maximum tightening torque T_A on all screws in circumferential succession. Tightening and installation are completed, when none of the screws yields any further.

Protect the locking assembly against soiling !

Montaggio

Svitare tutte le viti (4) di alcuni giri ed avvitare almeno 3 nelle filettature di separazione dei particolari 1 e 3, in modo da tenere distanziati i particolari 1, 2 e 3 - cono autobloccante.

Lubrificare il dispositivo di bloccaggio con olio prima di inserirlo.

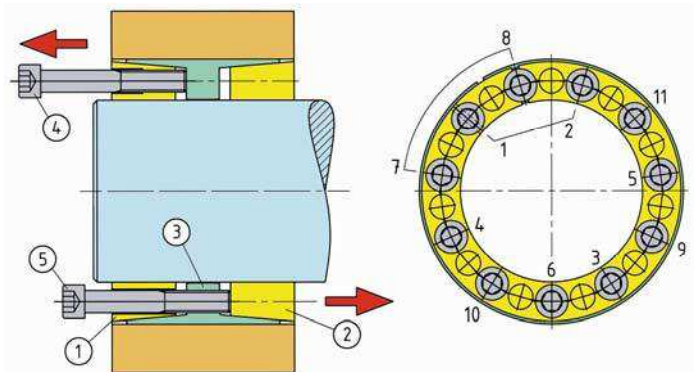
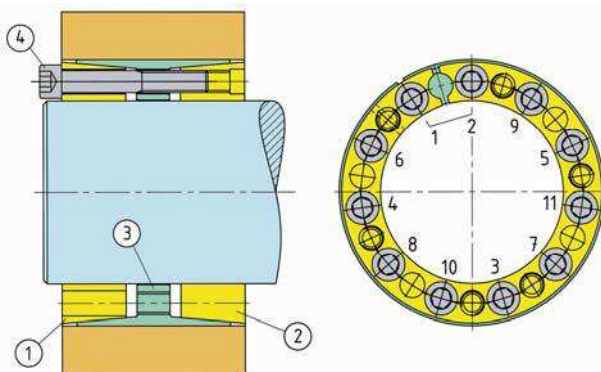
Non utilizzare né bisolfuro di molibdeno (MoS₂) né grasso!

Estrarre le viti dalla filettatura di separazione ed avvitare nel filetto dell'anello di spinta (part. 2). Avvitare le viti (4) in diagonale progressivamente ed uniformemente con una chiave dinamometrica. Serrare le viti a destra e a sinistra del taglio, l'una dopo l'altra.

Controllo

Verificare la coppia di serraggio T_A delle viti (4) procedendo in successione. Il lavoro di serraggio e di montaggio sarà terminato quando tutte le viti saranno state serrate.

Proteggere il dispositivo di bloccaggio dalla sporcizia!



Demontage

Alle Schrauben (4) zum Lösen einige Gewindegänge herausdrehen und soviel Schrauben wie Abdrückgewinde in der Spannhülse (3) und im Druckring (1) vorhanden, herausdrehen und in die Abdrückgewinde einschrauben.

Lösen der Verbindung durch stufenweises, gleichmäßiges Anziehen der Schrauben in den Abdrückgewinden. Schrauben links und rechts vom Schlitz hintereinander anziehen.

Sollten die einzelnen Ringe zerlegt werden, muß die Stellung zueinander markiert werden, um ein falsches Zusammensetzen zu verhindern.

Removal

Release all screws (4) for a few turns. Transfer as many of them as there are release threads in parts 1 and 3 into these release threads.

Tighten screws (4) and (5) evenly, in progressive rounds until the locking rings (1) and (2) come loose, beginning each round with the next to the slit.

Should the single rings be disassembled, the position must be marked to each other to prevent wrong assembly.

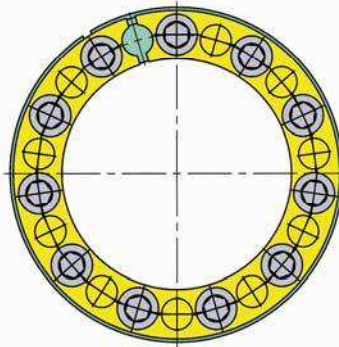
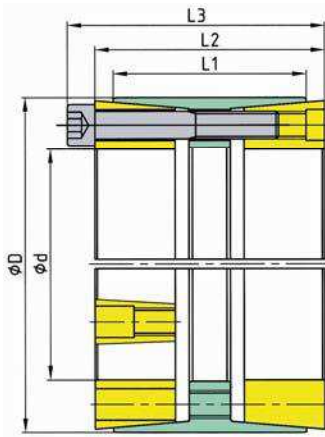
Smontaggio

Svitare tutte le viti (4) di alcuni giri per allentare la connessione e rimuovere le viti necessarie per lo smontaggio avvitandole nelle filettature di separazione poste negli anelli (1) e (3).

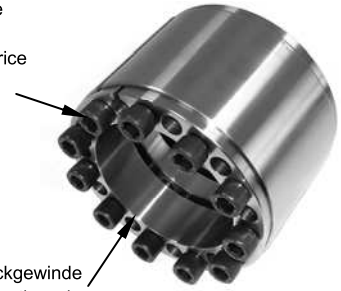
Allentare la connessione avvitando le viti in diagonale progressivamente ed uniformemente nelle filettature di separazione.

Serrare le viti a destra e a sinistra del taglio, l'una dopo l'altra.

Se fosse necessario smontare i singoli anelli, segnare la loro reciproca posizione in modo da evitare errori durante il montaggio.



Spannschraube
Locking screw
Vite trasmettitrice
di tensione



Abdrückgewinde
Release thread
Filetto di
estrazione

Spannsatz Abmessungen Dimensions Locking Device Dimensioni					übertr. Kräfte transm. Forces Forze trasmissibili			Flächenpressung Surface Pressure Presione superf.		Schrauben Screws Viti di serraggio			Gewicht Weight Peso
Ød	ØD	L1 mm	L2	L3	T (F _{ax} = 0) Nm	M _b Nm	F _{ax} (T = 0) kN	p _w N/mm ²	p _N N/mm ²	n	DIN 912-8.8	T _A Nm	G kg
70	120	48	60	70	4 210	1 470	121	117	58	8	M10	49	3,08
80	130	48	60	70	6 020	2 100	151	128	67	10	M10	49	3,44
90	140	48	60	70	7 450	2 610	166	125	68	11	M10	49	3,50
100	160	56	70	82	8 960	3 130	179	103	56	10	M12	69	5,68
110	170	56	70	82	9 800	3 450	179	94	53	10	M12	69	6,28
120	180	56	70	82	11 800	4 140	197	95	55	11	M12	69	6,69
130	190	65	79	91	16 300	5 700	251	99	57	14	M12	69	8,28
140	200	65	79	91	18 800	6 500	269	98	58	15	M12	69	8,66
150	210	65	79	91	20 100	7 050	269	91	55	15	M12	69	9,34
160	230	65	79	91	22 900	8 020	287	91	53	16	M12	69	11,53
170	240	76	92	106	30 800	10 700	363	91	56	15	M14	108	14,17
180	250	76	92	106	32 600	11 400	363	86	54	15	M14	108	14,91
190	260	88	104	118	36 700	12 800	387	73	47	16	M14	108	18,17
200	270	88	104	118	43 500	15 200	435	78	51	18	M14	108	18,78
220	300	94	110	126	58 400	20 400	531	82	52	16	M16	168	25,29
240	320	94	110	126	71 600	25 000	597	85	55	18	M16	168	27,33
260	340	94	110	126	86 200	30 100	664	87	58	20	M16	168	29,18
280	370	94	114	134	122 200	42 700	873	113	71	15	M20	369	36,30
300	390	94	114	134	131 000	45 800	873	106	68	15	M20	369	37,65
440	545	141	161	183	417 200	146 000	1 897	98	68	24	M22	550	94,00
460	565	141	161	183	436 100	152 600	1 897	94	66	24	M22	550	97,70
480	585	141	161	183	474 100	165 900	1 976	93	66	25	M22	550	102,00
500	605	141	161	183	513 600	179 700	2 055	93	67	26	M22	550	105,50
520	630	141	161	183	575 200	201 300	2 213	97	69	28	M22	550	114,50
540	650	141	161	183	597 300	209 000	2 213	93	67	28	M22	550	118,00
560	670	141	161	183	663 700	232 300	2 371	96	70	30	M22	550	123,00
580	690	141	161	183	687 400	240 600	2 371	93	68	30	M22	550	127,00
600	710	141	161	183	711 100	248 900	2 371	90	66	30	M22	550	130,50

Angaben ohne Sicherheitsfaktoren • Weitere Größen auf Anfrage • Änderungen und Rechte vorbehalten • weitere Informationen auf Anfrage
 All data without service factor • Additional sizes on request • Subject to alteration • All rights reserved • more information on request
 Tutti i dati senza fattore di servizio • Misure addizionali a richiesta • Dati con riserva di modifica • Tutti i diritti riservati • Ulteriori informazioni a richiesta
 Bestellbeispiel für Durchmesser • Example order information for diameter • Esempio ordine per diametro: Ød = 70 mm: **DOBIKON 1015.1.S-070-110**

selbstzentrierend

BIKON 1016

wurde 1973 von BIKON-Technik GmbH entwickelt. Bei der Montage erfolgt kein axiales Verschieben der Nabe.

self-centering

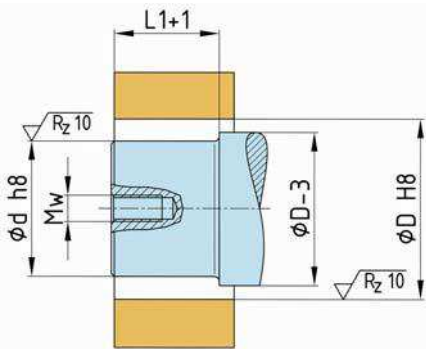
BIKON 1016

was developed 1973 by BIKON-Technik GmbH. With installation the hub does not move in axial direction.

autocentrante

BIKON 1016

è stato sviluppato dalla BIKON-Technik GmbH nel 1973. In fase di montaggio, il mozzo non subisce spostamenti assiali.



Einbauraum

Oberflächengüte und Passungen

Space

Surface quality and tolerances

Spazio destinato all'inserimento

Qualità della superficie ed accoppiamenti

Rund- und Planlauf

Generelle Angaben zu Rund- und Planlauf sind nicht möglich. Diese sind von den Anwendungen abhängig. Kontaktieren Sie bitte unsere technische Abteilung.

Concentricity and run-out tolerance

General information concerning concentricity and run-out tolerance are not possible. These depend on the application. Contact please our technical department.

Concentricità e planarità

Non sono disponibili dati relativi alla concentricità ed alla planarità, essendo questi dipendenti dal tipo di applicazione. Vogliate contattare il nostro ufficio tecnico.

Nabenrechnung

siehe Seite 51

oder kontaktieren Sie unsere technische Abteilung

Calculation of hub

see page 51

or contact our technical department

Calcolo del mozzo

vedere pagina 51

oppure contattate il nostro ufficio tecnico.

Montage

Alle BIKON 1016 werden generell mit einer Schraube verspannt. Die Gewindegröße in der Welle entnehmen Sie bitte dem Maßblatt.

Die Ringe müssen vor der Montage am Konus locker aufeinander sitzen - selbsthemmender Kegel.

Spannsatz geölt einsetzen.

Kein Molybden-Disulfid (MoS₂) oder Fett verwenden !

Schraube (Teil 3) in die Welle einschrauben. Bitte darauf achten, daß die Schraubengüte dem Wellenmaterial entspricht.

Schraube mittels Drehmomentschlüssel anziehen.

Kontrolle

Anzugsmoment T_A der Schraube (3) prüfen. Der Anzug der Schraube und die Montage ist beendet, wenn sich die Schraube nicht mehr anziehen lässt.

Spannsatz vor Verschmutzung schützen !

Installation

All BIKON 1016 are installed with one screw. Please take dimensions for the thread in the shaft from the data sheet.

The rings must sit before assembly on the cones loosen to each other - self locking cones.

Lubricate locking assembly with oil.

Don't use molybdenum-disulfide (MoS₂) or grease !

Insert the screws (3) in the shaft.

Please take notice to the fact that the class of screws corresponds to the shaft material.

Tighten screws with a torque wrench.

Montaggio

Tutti gli elementi BIKON 1016 vengono generalmente bloccati con 1 vite. I dati tecnici per i filetti nei mozzi, sono indicati nella scheda tecnica dimensionale.

Prima del montaggio gli anelli devono essere inseriti liberamente sul cono - cono autobloccante.

Lubrificare il dispositivo di bloccaggio con olio prima di inserirlo.

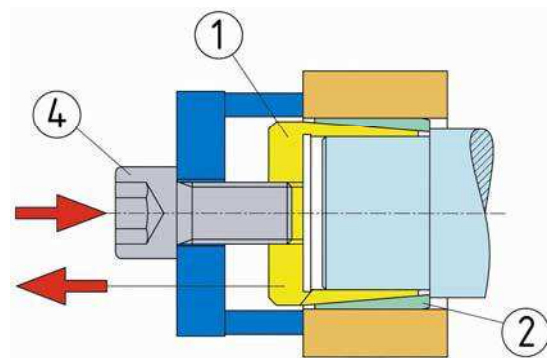
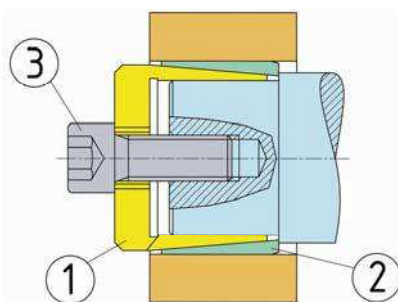
Non utilizzare né bisolfuro di molibdeno (MoS₂) né grasso!

Avvitare le viti (part. 3) sull'albero. Verificare che la qualità delle viti sia adatta al materiale dell'albero. Avvitare la vite con una chiave dinamometrica.

Controllo

Verificare la coppia di serraggio T_A della vite (3). Il lavoro di serraggio e di montaggio sarà terminato quando la vite sarà stata serrata.

Proteggere il dispositivo di bloccaggio dalla sporcizia!



Demontage

Die Schraube (3) lösen und heraus-schrauben. Flansch aufsetzen und die Schraube (4) in die Spannhülse (Teil 1) einschrauben.

Lösen der Verbindung durch Anziehen der Schraube (4).

Removal

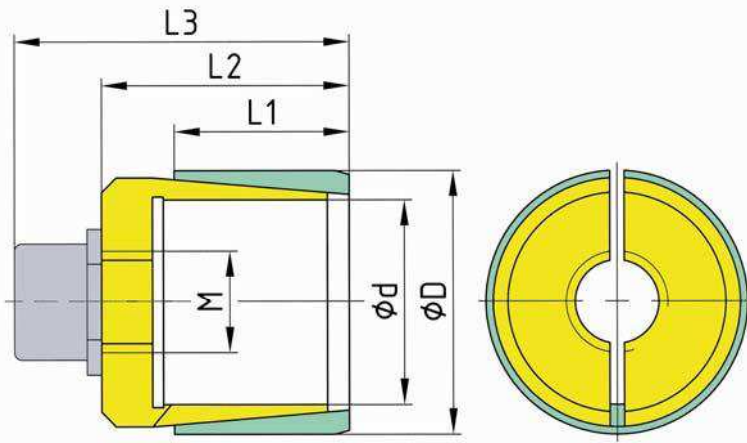
Release and remove the screw (3). Put on the flange and the screw (4) in the inner-ring (1).

The assembly will be loosen by tightening the screw (4).

Smontaggio

Allentare e svitare la vite (3). Inserire la flangia ed avvitare la vite (4) nella bussola di serraggio (part. 1).

Allentare la connessione avvitando la vite (4).



Durchgangsbohrung und
Abdrückgewinde
Bore and release thread
Foro e filetto di estrazione



Abmessungen Spannsatz Dimensions Locking Assembly Dimensioni						Schraube / Screw / Viti Güte / Class: 8.8						Schraube / Screw / Viti Güte / Class: 10.9						Schraube / Screw / Viti Güte / Class: 12.9						Gewicht Weight Peso
Ød	ØD	L1	L2 mm	L3	M	n	M _w mm	T _A Nm	T Nm	F _{ax} kN	p _w N/mm ²	p _N N/mm ²	T _A Nm	T Nm	F _{ax} kN	p _w N/mm ²	p _N N/mm ²	T _A Nm	T Nm	F _{ax} kN	p _w N/mm ²	p _N N/mm ²	G kg	
13	22	12	23	29	M8	1	M6	10	21	3	55	33	14	30	4	78	46	17	36	5	95	56	0,04	
14	22	12	23	29	M8	1	M6	10	23	3	51	33	14	32	4	72	46	17	39	5	88	56	0,04	
15	22	12	23	29	M8	1	M6	10	24	3	48	33	14	34	4	67	46	17	42	5	82	56	0,04	
16	22	12	23	29	M8	1	M6	10	26	3	45	33	14	37	4	63	46	17	44	5	77	56	0,03	
17	28	18	28	36	M12	1	M8	25	50	6	53	32	35	70	8	75	45	41	85	10	87	53	0,08	
				38			M10	49	80	9	84	51	69	115	13	119	72	83	135	16	142	86		
18	28	18	28	36	M12	1	M8	25	55	6	50	32	35	75	8	71	45	41	90	10	83	53	0,07	
				38			M10	49	85	9	79	51	69	120	13	112	72	83	145	16	134	86		
19	28	18	28	36	M12	1	M8	25	55	6	48	32	35	80	8	67	45	41	95	10	78	53	0,07	
				38			M10	49	90	9	75	51	69	130	13	106	72	83	155	16	127	86		
20	28	18	28	36	M12	1	M8	25	60	6	45	32	35	85	8	63	45	41	100	10	74	53	0,07	
				38			M10	49	95	9	71	51	69	135	13	101	72	83	160	16	121	86		
22	36	24	34	44	M14	1	M10	49	105	9	49	30	69	150	13	69	42	83	180	16	82	50	0,17	
				46			M12	86	155	14	72	44	120	220	20	100	61	145	265	24	122	74		
24	36	24	34	44	M14	1	M10	49	115	9	45	30	69	160	13	63	42	83	195	16	75	50	0,15	
				46			M12	86	170	14	66	44	120	240	20	92	61	145	290	24	112	74		
25	36	24	34	44	M14	1	M10	49	120	9	43	30	69	170	13	60	42	83	205	16	72	50	0,14	
				46			M12	86	180	14	64	44	120	250	20	88	61	145	300	24	107	74		
28	36	24	34	44	M14	1	M10	49	135	9	38	30	69	190	13	54	42	83	225	16	65	50	0,12	
				46			M12	86	200	14	57	44	120	280	20	79	61	145	335	24	96	74		
30	48	30	42	54	M16	1	M12	86	215	14	42	26	120	300	20	59	37	145	360	24	71	45	0,37	
				56			M14	135	290	19	57	36	190	410	27	80	50	230	495	33	97	61		
32	48	30	42	54	M16	1	M12	86	230	14	40	26	120	320	20	55	37	145	385	24	67	45	0,34	
				56			M14	135	310	19	54	36	190	435	27	75	50	230	525	33	91	61		
35	48	30	42	54	M16	1	M12	86	250	14	36	26	120	350	20	51	37	145	420	24	61	45	0,31	
				56			M14	135	340	19	49	36	190	475	27	69	50	230	575	33	84	61		
38	48	30	42	54	M16	1	M12	86	270	14	33	26	120	380	20	47	37	145	460	24	56	45	0,26	
				56			M14	135	370	19	45	36	190	515	27	64	50	230	625	33	77	61		
40	50	30	42	54	M16	1	M12	86	285	14	32	25	120	400	20	44	35	145	480	24	54	43	0,32	
				56			M14	135	385	19	43	34	190	545	27	60	48	230	660	33	73	58		

T = übertragbares Drehmoment
T = transmissible torque
T = Momento torcente trasmissibile

F_{ax} = übertragbare Axialkraft
F_{ax} = transmissible axial force
F_{ax} = Forza assiale trasmissibile

T_A = Anzugsmoment der Schrauben
T_A = tightening torque of screws
T_A = Coppia di serraggio viti

p_w = Flächenpressung an der Welle
p_w = surface pressure on shaft
p_w = Pressione superficiale albero

p_N = Flächenpressung an der Nabe
p_N = surface pressure on hub
p_N = Pressione superficiale mozzo

Angaben ohne Sicherheitsfaktoren • Weitere Größen auf Anfrage • Änderungen und Rechte vorbehalten • weitere Informationen auf Anfrage
All data without service factor • Additional sizes on request • Subject to alteration • All rights reserved • more information on request
Tutti i dati senza fattore di servizio • Misure addizionali a richiesta • Dati con riserva di modifica • Tutti i diritti riservati • Ulteriori informazioni a richiesta

Bestellbeispiel für Durchmesser • Example order information for diameter • Esempio ordine per diametro: **Ød = 13 mm: BIKON 1016-013-022**

Schrauben sind im Lieferumfang nicht enthalten • Screws not included • Viti non incluse !!!!

selbstzentrierend

BIKON 2006

wurde 1983 von BIKON-Technik GmbH entwickelt und ist eine Weiterentwicklung des BIKON 1006. Es können jeweils ein breites Bauteil oder zwei einzelne Bauteile mit einem Spannsatz befestigt werden. Heute Standard in Gurtfördertrömmeln aufgrund der hohen Biegesteifigkeit. Kein axiales Verschieben der Nabe bei der Montage.

self-centering

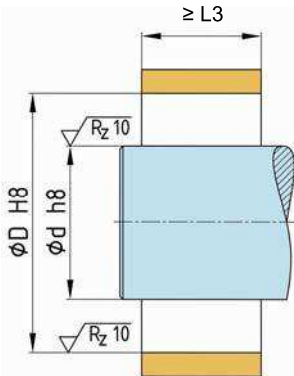
BIKON 2006

was developed 1983 by BIKON-Technik GmbH and is an enhancement of the BIKON 1006. One wide construction element, or two ones, can be assembled with one single locking assembly. Today standard in belt conveyor pulleys on account of the high flexural strenght. With installation the hub does not move in axial direction.

autocentrante

BIKON 2006

è stato sviluppato dalla BIKON-Technik GmbH nel 1983. Si tratta di una versione più evoluta del BIKON 1006. Con un dispositivo di bloccaggio è possibile bloccare un elemento largo oppure due singoli elementi. Grazie alla sua elevata resistenza alla flessione esso è ormai uno standard per i rulli dei trasportatori a nastro. In fase di montaggio, il mozzo non subisce spostamenti assiali.



Einbauraum
Oberflächengüte und Passungen

Space
Surface quality and tolerances

Spazio destinato all'inserimento
Qualità della superficie ed accoppiamenti

Rund- und Planlauf

Generelle Angaben zu Rund- und Planlauf sind nicht möglich. Diese sind von den Anwendungen abhängig. Kontaktieren Sie bitte unsere technische Abteilung.

Concentricity and run-out tolerance

General information concerning concentricity and run-out tolerance are not possible. These depend on the application. Contact please our technical department.

Concentricità e planarità

Non sono disponibili dati relativi alla concentricità ed alla planarità, essendo questi dipendenti dal tipo di applicazione. Vogliate contattare il nostro ufficio tecnico.

Nabenrechnung

siehe Seite 51
oder kontaktieren Sie unsere technische Abteilung

Calculation of hub

see page 51
or contact our technical department

Calcolo del mozzo

vedere pagina 51
oppure contattate il nostro ufficio tecnico.

Montage

Alle Schrauben einige Gewindegänge herausdrehen und mindestens drei Schrauben (4) am Umfang verteilt in die Abdrückgewinde im Flansch (Teil 1) einschrauben, damit Teil 2 und Teil 3 von Teil 1 auf Abstand gehalten werden - selbsthemmender Kegel.

Spannsatz geölt einsetzen.

Kein Molybden-Disulfid (MoS₂) oder Fett verwenden !

Schrauben aus den Abdrückgewinden in die Gewinde des Druckrings (2) einschrauben.

Zuerst mit Schrauben (5) den Druckring (3), danach mit Schrauben (4) den Druckring (2) durch gleichmäßiges über Kreuz und in mehreren Stufen mittels Drehmomentschlüssel anziehen.

Kontrolle

Anzugsmoment T_A der Schrauben (4 und 5) in der Reihenfolge ihrer Anordnung prüfen. Der Anzug der Schrauben und die Montage ist beendet, wenn sich keine Schraube mehr anziehen lässt.

Spannsatz vor Verschmutzung schützen !

Installation

Release all screws a few turns and transfer at least three of them to the release threads in the flange of part 1, thus maintaining a certain distance between part 2 and 3, on the one hand and part 1, on the other hand - self locking cone.

Lubricate locking assembly with oil.

Don't use molybdenum-disulfide (MoS₂) or grease !

After insertion into the hub bore, transfer screws from release threads to smooth holes in part 2.

Tighten first screws (5) to assembly thrust ring (3), after tighten screws (4) to assembly thrust ring (2) evenly, alternating diagonally and in progressive rounds of tightening with a torque wrench.

Verification

Verify maximum tightening torque T_A on all screws (4 and 5) in circumferential succession. Tightening and installation are completed, when none of the screws yields any further.

Protect the locking assembly against soiling !

Montaggio

Svitare tutte le viti di alcuni giri ed avvitare almeno tre viti (4) lungo la circonferenza nelle filettature di separazione della flangia (part. 1), in modo da tenere distanziati i particolari 2 e 3 dal particolare 1 - cono autobloccante.

Lubrificare il dispositivo di bloccaggio con olio prima di inserirlo. Non utilizzare né bisolfuro di molibdeno (MoS₂) né grasso!

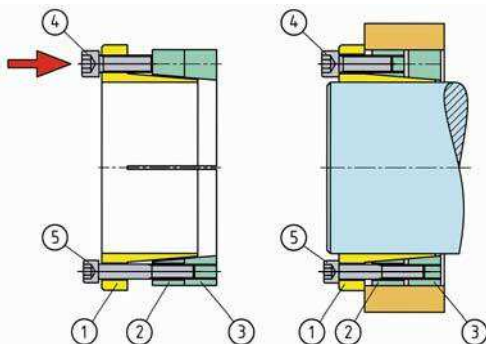
Estrarre le viti dalla filettatura di separazione ed avvitarle nel filetto dell'anello di spinta (2).

Serrare dapprima con le viti (5) l'anello di spinta (3) e quindi serrare con le viti (4) l'anello di spinta (2) procedendo in diagonale progressivamente e uniformemente con una chiave dinamometrica.

Controllo

Verificare la coppia di serraggio T_A delle viti (3) procedendo in successione. Il lavoro di serraggio e di montaggio sarà terminato quando tutte le viti saranno state serrate.

Proteggere il dispositivo di bloccaggio dalla sporcizia!



Demontage

Die Schrauben (4) einige Gewindegänge herausdrehen und soviel Schrauben (4), wie Abdrückgewinde im Flansch (1) vorhanden, herausnehmen und in die Gewinde einschrauben.

Lösen des Druckrings (2) durch stufenweises, gleichmäßiges, über Kreuz Anziehen der Schrauben in den Abdrückgewinden. Schrauben (5) bleiben noch verspannt.

Schrauben (5) einige Gewindegänge herausdrehen und durch weiteres Anziehen der Schrauben (4) den Druckring (3) lösen.

Removal

Release screws (4) for a few turns and transfer as many as there are release threads in part 1 to these.

Tighten screws (4) evenly, alternating diagonally and in progressive rounds of tightening with a torque wrench until the thrust ring (2) come loose. Screws (5) still remain tighten.

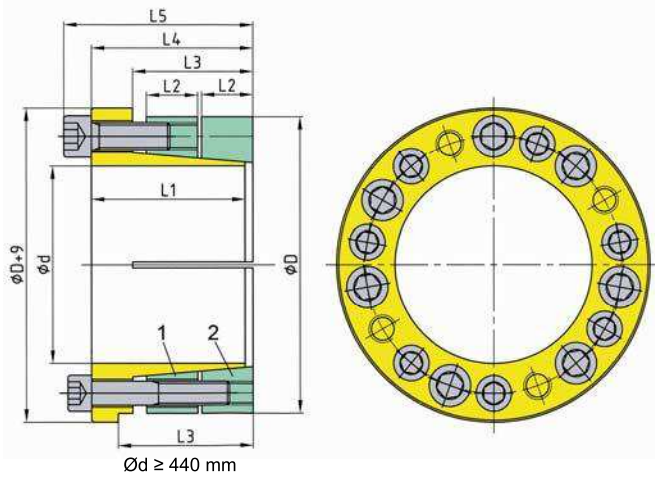
Release screws (5) for a few turns and tighten again screws (4) until the thrust ring (3) come loose.

Smontaggio

Svitare le viti (4) di alcuni giri, rimuovere il numero di viti necessario per inserire negli appositi fori filettati posti sull'anello interno (1).

Allentare l'anello di spinta (2) serrando progressivamente ed uniformemente le viti nelle filettature di separazione. Le viti (5) sono ancora serrate.

Svitare le viti (5) di alcuni giri e, continuando a serrare le viti (4), allentare l'anello di spinta (3).



Spannschraube
Locking screw
Vite trasmettrici
di tensione

Abdrückgewinde
Release thread
Filetto di
estrazione



Spannsatz Abmessungen Dimensions Locking Device Dimensioni							übertr. Kräfte transm. Forces Forze trasmissibili							Flächenpressung Surface Pressure Presione superf.				Schrauben Screws Viti di serraggio DIN 912-12.9						Gewicht Weight Peso
Ød	ØD	L1	L2	L3	L4	L5	T1	T2	ΣT	F _{ax1}	F _{ax2}	ΣF _{ax}	M _b	p _{w1}	p _{w2}	p _{N1}	p _{N2}	n1	n2	T _{A1}	T _{A2}	G		
			mm				Nm	Nm	Nm	kN	kN	kN	Nm	N/mm ²	N/mm ²	N/mm ²	N/mm ²	-	-	Nm	Nm	kg		
30	60	45	15	36	48	56	605	330	935	40	22	62	610	238	131	119	66	4	M8	41	4	M6	17	0,77
35	65	45	15	36	48	56	705	485	1 190	40	27	67	775	204	140	110	76	4	M8	41	5	M6	17	0,85
40	70	45	15	36	48	56	1 000	555	1 555	50	27	77	1 010	223	123	127	70	5	M8	41	5	M6	17	0,95
45	80	54	18	42	57	67	1 470	1 130	2 600	65	50	115	1 690	214	165	121	93	4	M10	83	5	M8	41	1,49
50	85	54	18	42	57	67	2 040	1 260	3 300	81	50	131	2 140	241	149	142	87	5	M10	83	5	M8	41	1,63
55	90	54	18	42	57	67	2 250	1 380	3 630	81	50	131	2 360	219	135	134	83	5	M10	83	5	M8	41	1,75
60	95	54	18	42	57	67	2 940	1 810	4 750	98	60	158	3 090	241	149	152	94	6	M10	83	6	M8	41	1,87
65	100	54	18	42	57	67	3 190	1 960	5 150	98	60	158	3 350	223	137	145	89	6	M10	83	6	M8	41	1,97
70	115	70	24	58	76	88	5 080	3 430	8 510	145	98	243	5 530	229	155	140	94	6	M12	145	6	M10	83	3,62
80	125	70	24	58	76	88	6 780	4 580	11 360	169	114	283	7 380	234	158	150	101	7	M12	145	7	M10	83	4,02
90	135	70	24	58	76	88	7 620	5 150	12 770	169	114	283	8 300	208	141	139	94	7	M12	145	7	M10	83	4,44
100	150	78	26	61	82	96	11 500	8 470	19 970	231	169	400	13 000	236	173	157	115	7	M14	230	7	M12	145	6,02
110	160	78	26	61	82	96	12 700	9 320	22 020	231	169	400	14 300	215	157	148	108	7	M14	230	7	M12	145	6,46
120	170	78	26	61	82	96	13 800	10 100	23 900	231	169	400	15 600	197	144	139	102	7	M14	230	7	M12	145	6,88
130	190	90	30	71	95	111	23 400	17 100	40 500	361	264	625	26 400	246	180	168	123	8	M16	355	8	M14	230	10,56
140	200	90	30	71	95	111	25 200	18 500	43 700	361	264	625	28 400	228	167	160	117	8	M16	355	8	M14	230	11,22
150	210	90	30	71	95	111	27 100	19 800	46 900	361	264	625	30 500	213	156	152	111	8	M16	355	8	M14	230	11,92
160	220	90	30	71	95	111	28 900	21 100	50 000	361	264	625	32 500	200	146	145	106	8	M16	355	8	M14	230	12,46
170	240	114	40	92	122	142	47 700	30 700	78 400	561	361	922	51 000	219	141	155	100	8	M20	690	8	M16	355	20,58
180	250	114	40	92	122	142	50 500	32 500	83 000	561	361	922	54 000	207	133	149	96	8	M20	690	8	M16	355	21,52
190	260	114	40	92	122	142	53 300	34 300	87 600	561	361	922	57 000	196	126	143	92	8	M20	690	8	M16	355	22,58
200	270	114	40	92	122	142	70 200	45 100	115 300	702	451	1 153	75 000	233	150	173	111	10	M20	690	10	M16	355	23,38
220	290	114	40	92	122	142	77 200	49 600	126 800	702	451	1 153	82 500	212	136	161	103	10	M20	690	10	M16	355	25,64
240	310	114	40	92	122	142	101 100	65 000	166 000	842	542	1 384	108 000	233	150	180	116	12	M20	690	12	M16	355	27,90
260	330	114	40	92	122	142	109 500	70 400	179 900	842	542	1 384	117 000	215	138	169	109	12	M20	690	12	M16	355	29,85
280	365	135	45	108	144	168	143 100	98 300	241 400	1 022	702	1 724	156 900	215	148	165	113	10	M24	1 200	10	M20	690	45,80
300	385	135	45	108	144	168	153 300	105 300	258 600	1 022	702	1 724	168 100	201	138	157	108	10	M24	1 200	10	M20	690	48,40
320	405	135	45	108	144	168	196 200	134 800	331 000	1 226	842	2 068	215 200	226	155	179	123	12	M24	1 200	12	M20	690	51,40
340	425	135	45	108	144	168	243 200	167 100	410 400	1 431	983	2 414	266 700	247	170	198	136	14	M24	1 200	14	M20	690	54,25
360	445	135	45	108	144	168	257 500	177 000	434 500	1 431	983	2 414	282 400	234	161	190	130	14	M24	1 200	14	M20	690	57,25
380	465	135	45	108	144	168	310 700	213 500	524 200	1 635	1 123	2 758	340 700	254	174	207	142	16	M24	1 200	16	M20	690	59,00
400	485	135	45	108	144	168	327 100	224 700	551 800	1 635	1 123	2 758	358 700	241	166	199	137	16	M24	1 200	16	M20	690	62,90
420	505	135	45	108	144	168	348 400	239 400	587 800	1 659	1 140	2 799	382 000	233	160	194	133	16	M24	1 200	16	M20	690	65,35
440	525	167	59	147	178	202	365 000	250 800	615 800	1 659	1 140	2 799	400 200	170	116	142	98	16	M24	1 200	16	M20	690	82,70
460	545	167	59	147	178	202	381 500	262 200	643 700	1 659	1 140	2 799	418 400	162	111	137	94	16	M24	1 200	16	M20	690	85,70
480	565	167	59	147	178	202	398 100	273 600	671 700	1 659	1 140	2 799	436 600	155	107	132	91	16	M24	1 200	16	M20	690	91,00
500	585	167	59	147	178	202	466 600	320 600	787 200	1 866	1 282	3 148	511 700	168	115	143	99	18	M24	1 200	18	M20	690	94,00
520	605	167	59	147	178	202	485 200	333 400	818 600	1 866	1 282	3 148	532 100	161	111	139	95	18	M24	1 200	18	M20	690	98,00
540	625	167	59	147	178	202	503 900	346 200	850 100	1 866	1 282	3 148	552 600	155	107	134	92	18	M24	1 200	18	M20	690	101,00
560	645	167	59	147	178	202	522 600	359 100	881 700	1 866	1 282	3 148	573 100	150	103	130	89	18	M24	1 200	18	M20	690	104,00
580	665	167	59	147	178	202	601 400	413 200	1 014 600	2 073	1 425	3 498	659 500	161	110	140	96	20	M24	1 200	20	M20	690	108,00
600	685	167	59	147	178	202	622 100	427 500	1 049 600	2 073	1 425	3 498	682 200	155	107	136	94	20	M24	1 200	20	M20	690	111,00

Angaben ohne Sicherheitsfaktoren • Weitere Größen auf Anfrage • Änderungen und Rechte vorbehalten • weitere Informationen auf Anfrage
 All data without service factor • Additional sizes on request • Subject to alteration • All rights reserved • more information on request
 Tutti i dati senza fattore di servizio • Misure addizionali a richiesta • Dati con riserva di modifica • Tutti i diritti riservati • Ulteriori informazioni a richiesta

Bestellbeispiel für Durchmesser • Example order information for diameter • Esempio ordine per diametro: **Ød = 30 mm: BIKON 2006-030-060**



BIKON SISTEMI S.r.l. S.U.

Sede Legale ed Amministrativa:
 STRADA VICINALE DELLA PIEVE s.n. 27010 COPIANO (PV)
 TEL. 0382 968503 • FAX 0382 968525 • www.bikon.it • e-mail: info@bikon.it

nicht selbstzentrierend

not self-centering

non autocentrante

BIKON 4000

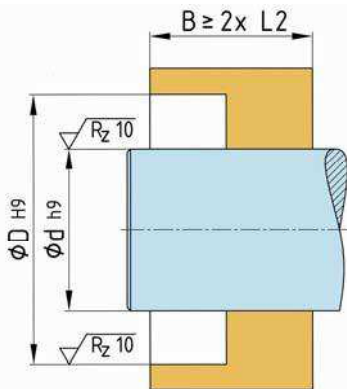
Vorzentrierung notwendig.
Bei der Montage erfolgt kein axiales Verschieben der Nabe.

BIKON 4000

Pre-centering necessary.
With installation the hub does not move in axial direction.

BIKON 4000

Richiede un centraggio preliminare.
In fase di montaggio, il mozzo non subisce spostamenti assiali.



Einbauraum

Oberflächengüte und Passungen

Space

Surface quality and tolerances

Spazio destinato all'inserimento

Qualità della superficie ed accoppiamenti

Rund- und Planlauf

Generelle Angaben zu Rund- und Planlauf sind nicht möglich. Diese sind von der Vorzentrierung abhängig. Kontaktieren Sie bitte unsere technische Abteilung.

Concentricity and run-out tolerance

General information concerning concentricity and run-out tolerance are not possible. These depend on the pre-centering. Contact please our technical department.

Concentricità e planarità

Non sono disponibili dati relativi alla concentricità ed alla planarità, essendo questi dipendenti dal tipo di applicazione. Vogliate contattare il nostro ufficio tecnico.

Nabenberechnung

siehe Seite 51
oder kontaktieren Sie unsere technische Abteilung

Calculation of hub

see page 51
or contact our technical department

Calcolo del mozzo

vedere pagina 51
oppure contattate il nostro ufficio tecnico.

Montage

Spannsatz leicht einölen.
Kein Molybden-Disulfid (MoS₂) oder Fett verwenden !
Nabe aufschieben und Spannsatz einsetzen.
Spannschrauben leicht anziehen und die Nabe ausrichten.
Schrauben gleichmäßig über Kreuz und in mehreren Stufen mittels Drehmomentschlüssel anziehen.

Kontrolle

Anzugsmoment T_A der Schrauben in der Reihenfolge ihrer Anordnung prüfen. Der Anzug der Schrauben und die Montage ist beendet, wenn sich keine Schraube mehr anziehen lässt.
Wenn möglich, ist dieser Vorgang nach den ersten Belastungen des Spannsatzes zu wiederholen.
Spannsatz vor Verschmutzung schützen !

Installation

Lubricate locking assembly with oil.
Don't use molybdenum-disulfide (MoS₂) or grease !
Slide the hub on the shaft and insert the locking assembly.
Tighten screws evenly, alternating diagonally and in progressive rounds of tightening with a torque wrench.

Verification

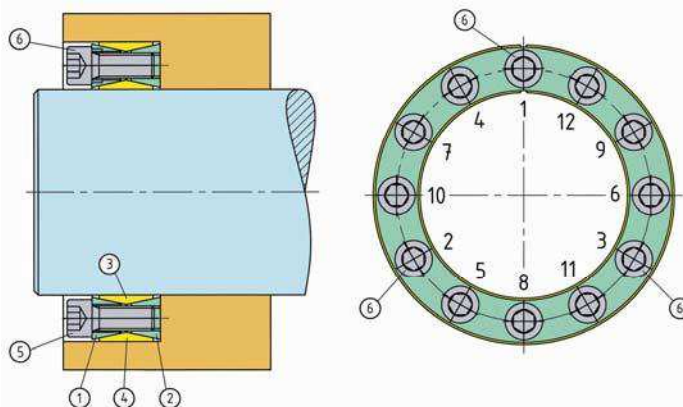
Verify maximum tightening torque T_A on all screws in circumferential succession. Tightening and installation are completed, when none of the screws yields any further.
If possible repeat this process after the first operation.
Protect the locking assembly against soiling !

Montaggio

Lubrificare leggermente il dispositivo di bloccaggio con olio.
Non utilizzare né bisolfuro di molibdeno (MoS₂) né grasso!
Infilare il mozzo ed inserire il dispositivo di bloccaggio.
Avvitare leggermente le viti di bloccaggio ed allineare il mozzo.
Avvitare le viti in diagonale progressivamente e uniformemente con una chiave dinamometrica.

Controllo

Verificare la coppia di serraggio T_A delle viti procedendo in successione. Il lavoro di serraggio e di montaggio sarà terminato quando tutte le viti saranno state serrate.
Se possibile, ripetere questa procedura dopo aver esposto il dispositivo di bloccaggio alle prime sollecitazioni.
Proteggere il dispositivo di bloccaggio dalla sporcizia!



Demontage

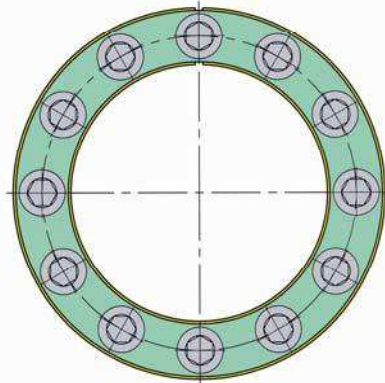
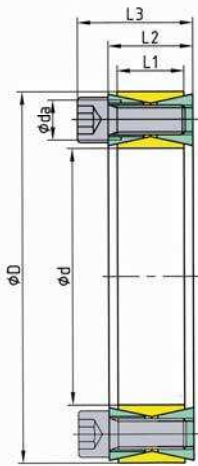
Der Spannsatz ist selbstlösend nach Entspannen der Schrauben.
Spannschrauben stufenweise über Kreuz lösen.
Leicht auf die Spannschrauben klopfen.
Bei blockiertem vorderen Druckring verzinkte Schrauben herausdrehen und Schrauben oder Gewindestange der Größe "da" einschrauben und den vorderen Druckring herausziehen.

Removal

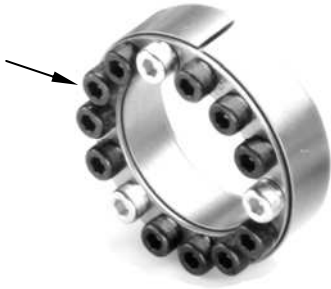
The locking assembly releases by itself when the screws are released.
Remove the screws diagonally and in progressive rounds
Tap the screws lightly.
If the front thrust ring is blocked remove the zinc coated screws and turn screws with size "da" in the threads to pull out the front thrust ring.

Smontaggio

Il dispositivo di bloccaggio si allenta da sé una volta allentate le viti.
Allentare le viti di bloccaggio progressivamente, in diagonale.
Martellare leggermente le viti di bloccaggio.
Qualora l'anello di spinta anteriore dovesse essere bloccato, svitare le viti zincate ed avvitare delle viti o un'asta filettata della dimensione "da". Quindi estrarre l'anello di spinta anteriore.



Spanschraube
Locking screw
Vite trasmettitrice
di tensione



Spansatz Abmessungen Dimensions Locking Device Dimensioni					übertr. Kräfte transm. Forces Forze trasmissibili			Flächenpressung Surface Pressure Pressioni superf.		Schrauben Screws Viti di serraggio				Gewicht Weight Peso
ϕd	ϕD	L1 mm	L2	L3	T (F _{ax} = 0) Nm	M _b Nm	F _{ax} (T = 0) kN	p _w N/mm ²	p _N N/mm ²	n	DIN 912-12.9	T _A Nm	da	G kg
20	47	17	20	26	310	75	30	243	103	7	M6 x 18	14	M8	0,21
22	47	17	20	26	340	85	30	221	103	7	M6 x 18	14	M8	0,20
24	50	17	20	26	420	100	35	231	111	8	M6 x 18	14	M8	0,22
25	50	17	20	26	440	110	35	222	111	8	M6 x 18	14	M8	0,22
28	55	17	20	26	560	140	40	223	114	9	M6 x 18	14	M8	0,26
30	55	17	20	26	600	150	40	208	114	9	M6 x 18	14	M8	0,24
32	60	17	20	26	710	170	44	217	116	10	M6 x 18	14	M8	0,30
35	60	17	20	26	770	190	44	198	116	10	M6 x 18	14	M8	0,27
38	65	17	20	26	1 000	250	50	219	128	12	M6 x 18	14	M8	0,33
40	65	17	20	26	1 050	260	50	208	128	12	M6 x 18	14	M8	0,30
42	75	20	24	32	1 750	430	80	264	148	10	M8 x 22	35	M10	0,56
45	75	20	24	32	1 850	470	80	247	148	10	M8 x 22	35	M10	0,51
48	80	20	24	32	2 000	500	80	231	139	10	M8 x 22	35	M10	0,59
50	80	20	24	32	2 050	520	80	222	139	10	M8 x 22	35	M10	0,56
55	85	20	24	32	2 750	690	100	242	157	12	M8 x 22	35	M10	0,60
60	90	20	24	32	3 000	750	100	222	148	12	M8 x 22	35	M10	0,64
65	95	20	24	32	3 800	950	110	239	164	14	M8 x 22	35	M10	0,69
70	110	24	28	38	5 600	1 400	160	254	162	12	M10 x 25	70	M12	1,20
75	115	24	28	38	6 000	1 500	160	237	155	12	M10 x 25	70	M12	1,27
80	120	24	28	38	6 400	1 600	160	222	148	12	M10 x 25	70	M12	1,34
85	125	24	28	38	7 950	1 950	180	244	166	14	M10 x 25	70	M12	1,41
90	130	24	28	38	8 450	2 100	180	231	160	14	M10 x 25	70	M12	1,48
95	135	24	28	38	10 100	2 500	210	250	176	16	M10 x 25	70	M12	1,56
100	145	26	33	45	12 100	3 000	240	248	171	12	M12 x 30	125	M16	2,09
110	155	26	33	45	13 300	3 300	240	226	160	12	M12 x 30	125	M16	2,26
120	165	26	33	45	17 000	4 250	280	242	176	14	M12 x 30	125	M16	2,48
130	180	33	38	50	22 400	5 600	340	213	154	17	M12 x 35	125	M16	3,38
140	190	33	38	50	25 500	6 350	360	210	155	18	M12 x 35	125	M16	3,62
150	200	33	38	50	30 400	7 600	400	218	163	20	M12 x 35	125	M16	3,82
160	210	33	38	50	35 700	8 900	440	224	171	22	M12 x 35	125	M16	4,02
170	225	38	44	58	45 100	11 200	530	218	165	20	M14 x 40	190	M18	5,56
180	235	38	44	58	50 100	12 500	550	216	166	21	M14 x 40	190	M18	5,84
190	250	45	52	66	60 500	15 100	630	198	150	24	M14 x 45	190	M18	7,94
200	260	45	52	66	69 000	17 200	690	204	157	26	M14 x 45	190	M18	8,32
220	285	48	56	72	92 300	23 000	830	211	163	23	M16 x 50	295	M20	10,78
240	305	48	56	72	113 800	28 400	940	218	172	26	M16 x 50	295	M20	11,64
260	325	48	56	72	142 200	35 500	1 050	233	186	30	M16 x 50	295	M20	12,60
280	355	58	66	84	172 100	43 000	1 200	201	158	28	M18 x 60	405	M22	18,88
300	375	58	66	84	210 700	52 600	1 400	214	171	32	M18 x 60	405	M22	20,04
320	405	70	78	98	293 800	73 400	1 800	217	172	32	M20 x 70	580	M24	28,72
340	425	70	78	98	312 200	78 000	1 800	205	164	32	M20 x 70	580	M24	28,80
360	455	82	90	112	404 800	101 200	2 200	202	160	32	M22 x 80	780	M27	40,10
380	475	82	90	112	427 300	106 800	2 200	191	153	32	M22 x 80	780	M27	41,90
400	495	82	90	112	449 800	112 400	2 200	182	147	32	M22 x 80	780	M27	42,90
420	515	82	90	112	531 300	132 800	2 500	195	159	36	M22 x 80	780	M27	45,80
440	545	92	102	126	655 700	163 900	2 950	195	158	36	M24 x 80	1000	M30	61,00
460	565	92	102	126	666 500	166 600	2 850	182	148	35	M24 x 80	1000	M30	63,00
480	585	92	102	126	735 200	183 800	3 050	184	151	37	M24 x 80	1000	M30	66,00
500	605	92	102	126	786 600	196 600	3 100	181	150	38	M24 x 80	1000	M30	69,00

Angaben ohne Sicherheitsfaktoren • Weitere Größen auf Anfrage • Änderungen und Rechte vorbehalten • weitere Informationen auf Anfrage
 All data without service factor • Additional sizes on request • Subject to alteration • All rights reserved • more information on request
 Tutti i dati senza fattore di servizio • Misure addizionali a richiesta • Dati con riserva di modifica • Tutti i diritti riservati • Ulteriori informazioni a richiesta
 Bestellbeispiel für Durchmesser • Example order information for diameter • Esempio ordine per diametro: $\phi d = 20$ mm: **BIKON 4000-020-047**

selbstzentrierend

self-centering

autocentrante

BIKON 4500

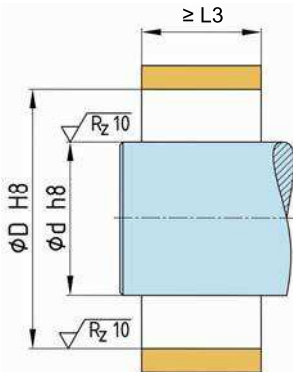
ist die Miniserie des BIKON 1003
Bei der Montage verschiebt sich die Nabe in axialer Richtung um den für die Verspannung erforderlichen Aufschiebeweg.

BIKON 4500

is the mini-series of BIKON 1003
With installation the hub moves in axial direction.

BIKON 4500

è la mini-serie di BIKON 1003.
In fase di montaggio, il mozzo può subire uno spostamento assiale per la distanza necessaria al bloccaggio.



Einbauraum

Oberflächengüte und Passungen

Space

Surface quality and tolerances

Spazio destinato all'inserimento

Qualità della superficie ed accoppiamenti

Rund- und Planlauf

Generelle Angaben zu Rund- und Planlauf sind nicht möglich. Diese sind von den Anwendungen abhängig. Kontaktieren Sie bitte unsere technische Abteilung.

Concentricity and run-out tolerance

General information concerning concentricity and run-out tolerance are not possible. These depend on the application. Contact please our technical department.

Concentricità e planarità

Non sono disponibili dati relativi alla concentricità ed alla planarità, essendo questi dipendenti dal tipo di applicazione. Vogliate contattare il nostro ufficio tecnico.

Nabenrechnung

siehe Seite 51
oder kontaktieren Sie unsere technische Abteilung

Calculation of hub

see page 51
or contact our technical department

Calcolo del mozzo

vedere pagina 51
oppure contattate il nostro ufficio tecnico.

Montage

Alle Schrauben (3) einige Gewindegänge herausdrehen und mindestens drei in die Abdrückgewinde im Flansch (Teil 1) einschrauben, damit Teil 1 und Teil 2 auf Abstand gehalten wird - selbsthemmender Kegel.

Spannsatz geölt einsetzen.

Kein Molybden-Disulfid (MoS_2) oder Fett verwenden !

Schrauben aus den Abdrückgewinden in die Gewinde des Druckrings (Teil 2) einschrauben.

Schrauben gleichmäßig über Kreuz und in mehreren Stufen mittels Drehmomentschlüssel anziehen. Schrauben links und rechts vom Schlitz anziehen.

Kontrolle

Anzugsmoment T_A der Schrauben (3) in der Reihenfolge ihrer Anordnung prüfen. Der Anzug der Schrauben und die Montage ist beendet, wenn sich keine Schraube mehr anziehen lässt.

Spannsatz vor Verschmutzung schützen !

Installation

Release all screws (3) a few turns and transfer at least three of them to the release threads in the flange of part 1, in order to keep part 1 and 2 spaced during insertion of the locking device between hub and shaft - self locking cone.

Lubricate locking assembly with oil.

Don't use molybdenum-disulfide (MoS_2) or grease !

After insertion into the hub bore, transfer screws from release threads to smooth holes in part 2.

Tighten screws evenly, alternating diagonally and in progressive rounds of tightening with a torque wrench, beginning each round with the two screws next to the slit.

Verification

Verify maximum tightening torque T_A on all screws in circumferential succession. Tightening and installation are completed, when none of the screws yields any further.

Protect the locking assembly against soiling !

Montaggio

Svitare tutte le viti (3) di alcuni giri ed avvitare almeno tre nelle filettature di separazione della flangia (part. 1), in modo da tenere distanziati i particolari 1 e 2 - cono autobloccante.

Lubrificazione il dispositivo di bloccaggio con olio prima di inserirlo.

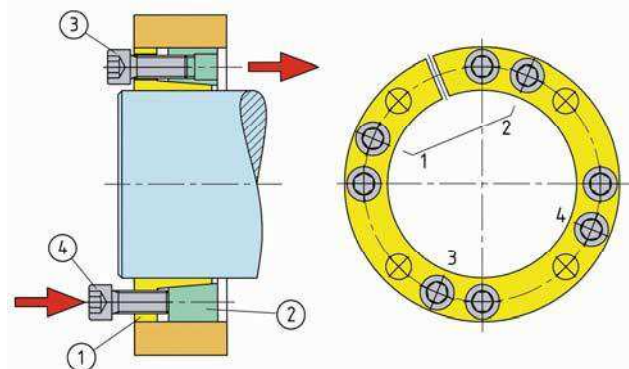
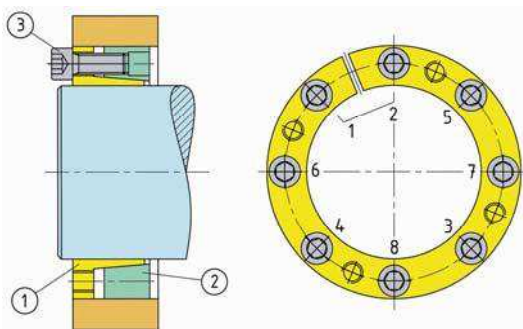
Non utilizzare né bisolfuro di molibdeno (MoS_2) né grasso!

Estrarre le viti dalla filettatura di separazione ed avvitare nel filetto dell'anello di spinta (part. 2). Avvitare le viti in diagonale progressivamente ed uniformemente con una chiave dinamometrica. Serrare le viti a destra e a sinistra del taglio.

Controllo

Verificare la coppia di serraggio T_A delle viti (3) procedendo in successione. Il lavoro di serraggio e di montaggio sarà terminato quando tutte le viti saranno state serrate.

Proteggere il dispositivo di bloccaggio dalla sporcizia!



Demontage

Alle Schrauben zum Lösen der Verbindung einige Gewindegänge herausdrehen und soviel Schrauben, wie Abdrückgewinde in der Spannhülse (Teil 1) vorhanden, herausnehmen und in die Gewinde einschrauben.

Lösen der Verbindung durch stufenweises, gleichmäßiges, über Kreuz Anziehen der Schrauben in den Abdrückgewinden.

Schrauben links und rechts vom Schlitz hintereinander anziehen.

Removal

Release all screws for a few turns and transfer as many as there are release threads in part 1 to these.

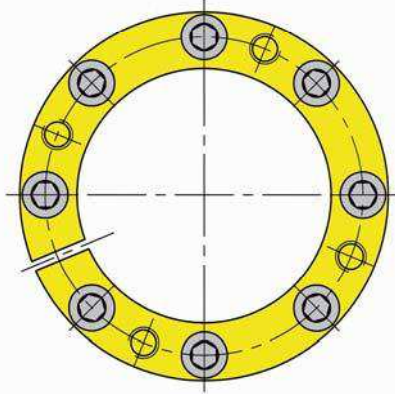
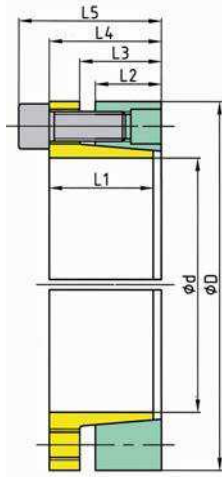
Tighten screws evenly, alternating diagonally and in progressive rounds of tightening with a torque wrench, beginning each round with the two screws next to the slit until the several parts of the locking device come loose.

Smontaggio

Svitare tutte le viti di alcuni giri per allentare la connessione, rimuovere il numero di viti necessario per inserire negli appositi fori filettati posti sull'anello interno (1).

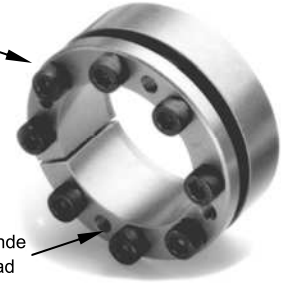
Allentare la connessione avvitando le viti in diagonale progressivamente ed uniformemente nelle filettature di separazione.

Serrare le viti a destra e a sinistra del taglio, l'una dopo l'altra.



Spanschraube
Locking screw
Vite trasmettrici
di tensione

Abdrückgewinde
Release thread
Filetto di
estrazione



Spansatz Abmessungen Dimensions Locking Device Dimensioni							übertr. Kräfte transm. Forces Forze trasmissibili			Flächenpressung Surface Pressure Presione superf.		Schrauben Screws Viti di serraggio			Gewicht Weight Peso
Ød	ØD	L1 mm	L2	L3	L4	L5	T (F _{ax} = 0) Nm	M _b Nm	F _{ax} (T = 0) kN	p _w N/mm ²	p _N N/mm ²	n	DIN 912-12.9	T _A Nm	G kg
18	40	15	10	14	19	23	170	60	19	282	127	5	M4	4,9	0,12
19	41	15	10	14	19	23	180	63	19	267	124	5	M4	4,9	0,12
20	42	15	10	14	19	23	220	80	22	304	145	6	M4	4,9	0,13
22	44	15	10	14	19	23	250	85	22	276	138	6	M4	4,9	0,14
24	46	15	10	14	19	23	270	95	22	253	132	6	M4	4,9	0,15
25	47	15	10	14	19	23	280	100	22	234	129	6	M4	4,9	0,15
28	50	15	10	14	19	23	370	130	26	253	142	7	M4	4,9	0,16
30	52	15	10	14	19	23	400	140	26	237	136	7	M4	4,9	0,17
32	54	15	10	14	19	23	480	170	30	253	150	8	M4	4,9	0,18
35	57	17	12	17	22	27	660	230	37	240	147	6	M5	10	0,22
36	58	17	12	17	22	27	680	230	37	233	145	6	M5	10	0,22
38	60	17	12	17	22	27	720	250	37	221	140	6	M5	10	0,23
40	62	17	12	17	22	27	750	260	37	210	135	6	M5	10	0,24
42	70	23	17	22	28	34	1 480	510	70	263	158	8	M6	17	0,45
45	73	23	17	22	28	34	1 590	550	70	245	151	8	M6	17	0,48
48	76	23	17	22	28	34	1 690	590	70	230	145	8	M6	17	0,50
50	78	23	17	22	28	34	1 760	610	70	221	141	8	M6	17	0,52
55	83	23	17	22	28	34	2 180	760	79	226	150	9	M6	17	0,56
60	88	23	17	22	28	34	2 380	830	79	207	141	9	M6	17	0,60
65	93	23	17	22	28	34	2 580	900	79	191	133	9	M6	17	0,64
70	105	30	22	27	35	43	3 930	1 370	112	193	129	7	M8	41	1,15
75	110	30	22	27	35	43	4 210	1 470	112	181	123	7	M8	41	1,26
80	115	30	22	27	35	43	4 490	1 570	112	169	118	7	M8	41	1,28
85	120	30	22	27	35	43	5 450	1 900	128	182	129	8	M8	41	1,35
90	125	30	22	27	35	43	5 770	2 020	128	172	124	8	M8	41	1,43
95	130	30	22	27	35	43	6 090	2 130	128	163	119	8	M8	41	1,48
100	138	33	25	30	38	46	8 020	2 800	160	170	123	10	M8	41	1,87

Angaben ohne Sicherheitsfaktoren • Weitere Größen auf Anfrage • Änderungen und Rechte vorbehalten • weitere Informationen auf Anfrage
 All data without service factor • Additional sizes on request • Subject to alteration • All rights reserved • more information on request
 Tutti i dati senza fattore di servizio • Misure addizionali a richiesta • Dati con riserva di modifica • Tutti i diritti riservati • Ulteriori informazioni a richiesta

Bestellbeispiel für Durchmesser • Example order information for diameter • Esempio ordine per diametro: **Ød = 20 mm: BIKON 4500-020-042**

nicht selbstzentrierend

BIKON 5000

erfordert einen geringen radialen Einbauraum. Es können bis zu vier Spannelemente hintereinander eingebaut werden. Das Verspannen erfolgt über Druckflansche, nicht im Lieferumfang enthalten.

Vorspannkkräfte / Schraubenkräfte F_S aus der nebenstehenden Tabelle entnehmen.

Bei Einsatz von bis zu 4 Spannelementen hintereinander vervielfacht sich das übertragbare Drehmoment wie folgt:

2 Spannelemente:	$T_{ges} = 1,55 T$
3 Spannelemente:	$T_{ges} = 1,85 T$
4 Spannelemente:	$T_{ges} = 2,03 T$

not self-centering

BIKON 5000

requires a small radial space. It can be installed up to four clamping elements in a row. The installation is achieved by pressure flanges or thrust rings, not included in delivery.

Use preload / screw forces F_S from the opposite table.

By use of up to four locking elements in row the transmissible forces multiplies as follows:

2 locking elements:	$T_{ges} = 1,55 T$
3 locking elements:	$T_{ges} = 1,85 T$
4 locking elements:	$T_{ges} = 2,03 T$

non autocentrante

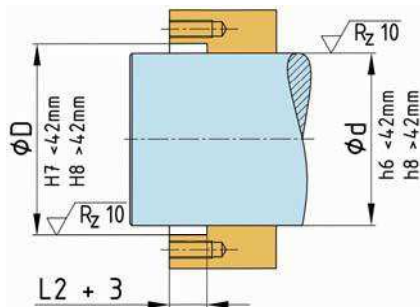
BIKON 5000

richiede pochissimo spazio radiale. Si possono installare sino a quattro elementi di bloccaggio in serie. Il fissaggio avviene mediante flange a pressione non incluse nella fornitura.

Per i valori delle forze di serraggio delle viti F_S consultare la tabella a lato.

Utilizzando sino a 4 elementi di bloccaggio in serie, il momento torcente trasmissibile si moltiplica come segue:

2 locking elements:	$T_{ges} = 1,55 T$
3 locking elements:	$T_{ges} = 1,85 T$
4 locking elements:	$T_{ges} = 2,03 T$



Einbauraum

Oberflächengüte und Passungen

Space

Surface quality and tolerances

Spazio destinato all'inserimento

Qualità della superficie ed accoppiamenti

Rund- und Planlauf

Generelle Angaben zu Rund- und Planlauf sind nicht möglich. Diese sind von den Anwendungen abhängig. Kontaktieren Sie bitte unsere technische Abteilung.

Concentricity and run-out tolerance

General information concerning concentricity and run-out tolerance are not possible. These depend on the application. Contact please our technical department.

Concentricità e planarità

Non sono disponibili dati relativi alla concentricità ed alla planarità, essendo questi dipendenti dal tipo di applicazione. Vogliate contattare il nostro ufficio tecnico.

Montage

Spannelement leicht einölen.

Kein Molybden-Disulfid (MoS₂) oder Fett verwenden!
Nabe auf Welle aufschieben.

Spannelement (1) einsetzen.

Druckflansch (2) aufsetzen, Schrauben (3) leicht anziehen und Nabe ausrichten.

Schrauben (3) gleichmäßig über Kreuz und in mehreren Stufen mittels Drehmomentschlüssel anziehen

Kontrolle

Anzugsmoment T_A der Schrauben (3) in der Reihenfolge ihrer Anordnung prüfen. Der Anzug der Schrauben und die Montage ist beendet, wenn sich keine Schraube mehr anziehen lässt.

Wenn möglich, ist dieser Vorgang nach den ersten Belastungen des Spannelements zu wiederholen.

Spannelement vor Verschmutzung schützen!

Installation

Lightly oil the locking element.

Don't use molybdenum-disulfide (MoS₂) or grease!
Slide hub onto the shaft.

Insert the clamping element (1).

Put pressure flange (2), tighten the screws (3) lightly and align the hub.

Tighten screws evenly, alternating diagonally and in progressive rounds of tightening with a torque wrench.

Verification

Verify maximum tightening torque T_A on all screws in circumferential succession. Tightening and installation are completed, when none of the screws yields any further.

If possible, replay this process after the first operation of the clamping elements.

Protect the locking element against soiling!

Montaggio

Lubrificare leggermente l'elemento di bloccaggio.

Non utilizzare né bisolfuro di molibdeno (MoS₂) né grasso!
Spingere il mozzo sull'albero.

Inserire l'elemento di bloccaggio (1).

Posizionare la flangia a pressione (2), serrare leggermente le viti (3) ed orientare il mozzo.

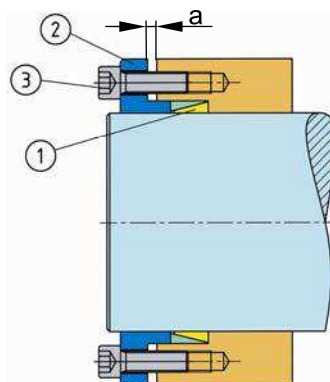
Avvitare le viti (3) in diagonale progressivamente ed uniformemente con una chiave dinamometrica.

Controllo

Verificare la coppia di serraggio T_A delle viti procedendo in successione. Il lavoro di serraggio e di montaggio sarà terminato quando tutte le viti saranno state serrate.

Se possibile, ripetere questa procedura dopo aver esposto il dispositivo di bloccaggio alle prime sollecitazioni.

Proteggere il dispositivo di bloccaggio dalla sporcizia!



Demontage

Der Spannsatz ist selbstlösend nach Entspannen der Schrauben.

Spannschrauben stufenweise über Kreuz lösen.

Leicht auf die Spannschrauben klopfen.

Removal

The locking assembly releases by itself when the screws are released.

Remove the screws diagonally and in progressive rounds

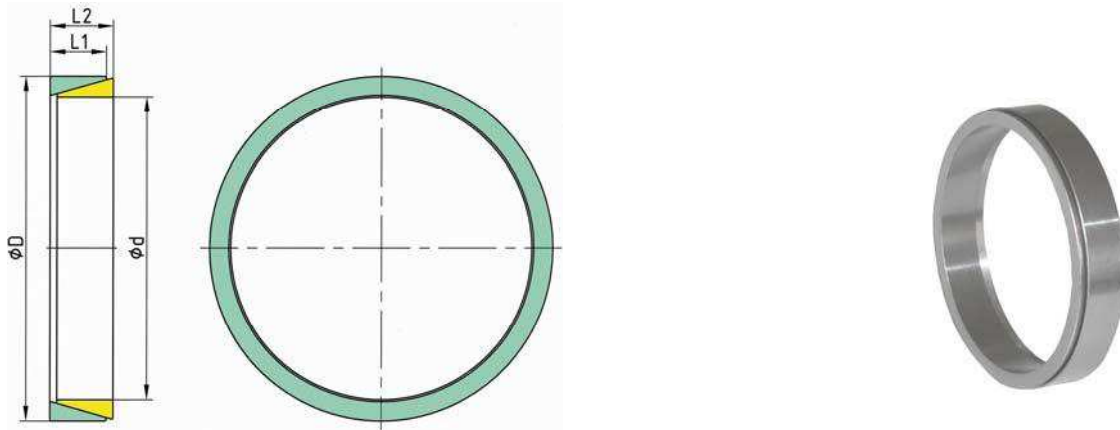
Tap the hub lightly.

Smontaggio

Il dispositivo di bloccaggio si allenta da sé una volta allentate le viti.

Allentare le viti di bloccaggio progressivamente, in diagonale.

Martellare leggermente sul mozzo.



Spannsatz Abmessungen Dimensions Locking Device Dimensioni				Anzahl Spannelemente Numbers of Locking Elements Numeri di Calettori				übertr. Kräfte transm. Forces Forze trasmissibili		Spannkraft Clamping force Tensione delle Viti		Gewicht Weight Peso
Ød	ØD	L1	L2	1 a	2 a	3 a	4 a	T (F _{ax} = 0)	F _{ax} (T = 0)	F _s	F _v	G
mm	mm	mm	mm	mm	mm	mm	mm	Nm	N	Nm	Nm	kg
6	9	3,7	4,5	2	2	3	3	2,4	825	3 240	-	0,0011
7	10	3,7	4,5	2	2	3	3	3,2	965	3 780	-	0,0013
8	11	3,7	4,5	2	2	3	3	4,2	1 000	4 300	-	0,0015
9	12	3,7	4,5	2	2	3	3	5,5	1 200	5 700	7 600	0,0017
10	13	3,7	4,5	2	2	3	3	7	1 400	6 300	6 950	0,0018
11	14	3,7	4,5	2	2	3	3	8	1 500	6 900	7 500	0,0020
12	15	3,7	4,5	2	2	3	3	10	1 600	7 500	6 950	0,0021
13	16	3,7	4,5	2	2	3	3	12	1 800	8 150	6 450	0,0022
14	18	5,3	6,3	3	3	4	5	20	2 800	12 600	11 200	0,0049
15	19	5,3	6,3	3	3	4	5	23	3 000	13 500	10 750	0,0053
16	20	5,3	6,3	3	3	4	5	26	3 100	14 400	10 100	0,0055
17	21	5,3	6,3	3	3	4	5	29	3 400	15 300	9 550	0,0058
18	22	5,3	6,3	3	3	4	5	33	3 600	16 200	9 100	0,0061
19	24	5,3	6,3	3	3	4	5	36	3 700	17 100	12 600	0,0078
20	25	5,3	6,3	3	3	4	5	40	4 000	18 000	12 050	0,0082
22	26	5,3	6,3	3	3	4	5	48	4 400	19 800	9 050	0,0072
24	28	5,3	6,3	3	3	4	5	58	4 800	21 600	8 350	0,0079
25	30	5,3	6,3	3	3	4	5	62	5 000	22 500	9 900	0,0101
28	32	5,3	6,3	3	3	4	5	78	5 500	25 200	7 400	0,0092
30	35	5,3	6,3	3	3	4	5	90	6 000	27 000	8 500	0,0120
32	36	5,3	6,3	3	3	4	5	102	6 400	28 800	7 850	0,0100
35	40	6	7	3	3	4	5	135	7 900	35 600	10 100	0,017
36	42	6	7	3	3	4	5	145	8 200	36 600	11 600	0,020
38	44	6	7	3	3	4	5	160	8 600	38 700	11 000	0,021
40	45	6,6	8	3	4	5	6	195	9 900	45 000	13 800	0,023
42	48	6,6	8	3	4	5	6	215	10 400	47 000	15 600	0,028
45	52	8,6	10	3	4	5	6	325	14 500	66 000	28 200	0,042
48	55	8,6	10	3	4	5	6	370	15 500	70 000	24 600	0,045
50	57	8,6	10	3	4	5	6	405	16 000	73 000	23 500	0,047
55	62	8,6	10	3	4	5	6	490	17 500	80 000	21 800	0,050
56	64	10,4	12	3	4	5	7	615	22 000	99 000	29 400	0,067
60	68	10,4	12	3	4	5	7	705	23 500	106 000	27 400	0,072
63	71	10,4	12	3	4	5	7	780	24 500	111 000	26 300	0,077
65	73	10,4	12	3	4	5	7	825	25 500	115 000	25 400	0,079
70	79	12,2	14	3	4	5	7	1 120	32 000	145 000	31 000	0,111
71	80	12,2	14	3	4	5	7	1 160	32 500	147 000	31 000	0,113
75	84	12,2	14	3	4	5	7	1 290	34 000	155 000	34 600	0,120
80	91	15	17	3	4	5	7	1 800	45 000	203 000	48 000	0,188
85	96	15	17	3	4	5	7	2 000	48 000	216 000	45 600	0,200
90	101	15	17	3	4	5	7	2 250	50 000	229 000	43 400	0,216
95	106	15	17	3	4	5	7	2 500	54 000	242 000	41 200	0,224
100	114	18,7	21	4	6	7	9	3 500	70 000	317 000	60 700	0,380
110	124	18,7	21	4	6	7	9	4 200	75 000	349 000	66 000	0,410
120	134	18,7	21	4	6	7	9	5 000	84 000	380 000	60 200	0,452
130	148	25,3	28	5	7	8	11	8 000	123 000	558 000	96 200	0,85
140	158	25,3	28	5	7	8	11	9 300	133 000	600 000	89 000	0,91
150	168	25,3	28	5	7	8	11	10 000	142 000	643 000	84 500	0,97
160	178	25,3	28	5	7	8	11	12 000	150 000	686 000	78 500	1,02
170	191	30	33	6	8	10	12	16 000	190 000	865 000	117 500	1,50
180	201	30	33	6	8	10	12	18 000	200 000	916 000	111 200	1,58
190	211	30	33	6	8	10	12	20 000	210 000	966 000	105 000	1,68
200	224	34,8	38	6	8	11	13	26 000	250 000	1 180 000	134 000	2,32

Angaben ohne Sicherheitsfaktoren • Weitere Größen auf Anfrage • Änderungen und Rechte vorbehalten • weitere Informationen auf Anfrage
 All data without service factor • Additional sizes on request • Subject to alteration • All rights reserved • more information on request
 Tutti i dati senza fattore di servizio • Misure addizionali a richiesta • Dati con riserva di modifica • Tutti i diritti riservati • Ulteriori informazioni a richiesta
 Bestellbeispiel für Durchmesser • Example order information for diameter • Esempio ordine per diametro: Ød = 20 mm: **BIKON 5000-020-025**



BIKON SISTEMI S.r.l. S.U.

Sede Legale ed Amministrativa:
 STRADA VICINALE DELLA PIEVE s.n. 27010 COPIANO (PV)
 TEL. 0382 968503 • FAX 0382 968525 • www.bikon.it • e-mail: info@bikon.it

selbstzentrierend

self-centering

autocentrante

BIKON 6006

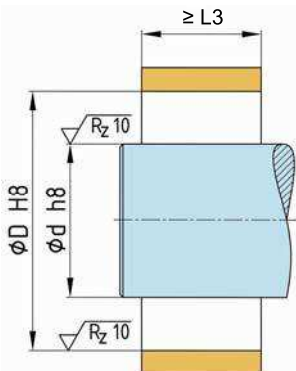
wurde 2008 von BIKON-Technik GmbH entwickelt. Dieser Spannsatz komplettiert die bereits weltweit bekannten Spannsätze BIKON 1006 und BIKON 2006.

BIKON 6006

was developed 2008 by BIKON-Technik GmbH. This locking assembly completes the worldwide known locking assemblies BIKON 1006 and BIKON 2006.

BIKON 6006

è stato sviluppato dalla BIKON-Technik GmbH nel 2008. Questo dispositivo di bloccaggio completa i dispositivi di bloccaggio noti in tutto il mondo BIKON 1006 e BIKON 2006.



Einbauraum

Oberflächengüte und Passungen

Space

Surface quality and tolerances

Spazio destinato all'inserimento

Qualità della superficie ed accoppiamenti

Rund- und Planlauf

Generelle Angaben zu Rund- und Planlauf sind nicht möglich. Diese sind von den Anwendungen abhängig. Kontaktieren Sie bitte unsere technische Abteilung.

Concentricity and run-out tolerance

General information concerning concentricity and run-out tolerance are not possible. These depend on the application. Contact please our technical department.

Concentricità e planarità

Non sono disponibili dati relativi alla concentricità ed alla planarità, essendo questi dipendenti dal tipo di applicazione. Vogliate contattare il nostro ufficio tecnico.

Nabenrechnung

siehe Seite 51

oder kontaktieren Sie unsere technische Abteilung

Calculation of hub

see page 51

or contact our technical department

Calcolo del mozzo

vedere pagina 51

oppure contattate il nostro ufficio tecnico.

Montage

Alle Schrauben um einige Gewindegänge herausdrehen und Teil 1 von Teil 2 auf Abstand halten.

Spannsatz geölt einsetzen.

Kein Molybden-Disulfid (MoS₂) oder Fett verwenden !

Schrauben (3) gleichmäßig über Kreuz und in mehreren Stufen mittels Drehmomentschlüssel anziehen. Schrauben links und rechts vom Schlitz hintereinander anziehen.

Kontrolle

Anzugsmoment T_A der Schrauben (3) in der Reihenfolge ihrer Anordnung prüfen. Der Anzug der Schrauben und die Montage ist beendet, wenn sich keine Schraube mehr anziehen lässt.

Spannsatz vor Verschmutzung schützen !

Installation

Release all screws a few turns in order to keep part 1 and part 2 spaced during insertion in space.

Lubricate locking assembly with oil.

Don't use molybdenum-disulfide (MoS₂) or grease !

Tighten screws evenly, alternating diagonally and in progressive rounds of tightening with a torque wrench, beginning each round with the next to the slit.

Verification

Verify maximum tightening torque T_A on all screws in circumferential succession. Tightening and installation are completed, when none of the screws yields any further.

Protect the locking assembly against soiling !

Montaggio

Svitare tutti le viti di alcuni giri e distanziare il particolare 1 dal particolare 2.

Lubrificare il dispositivo di bloccaggio con olio prima di inserirlo.

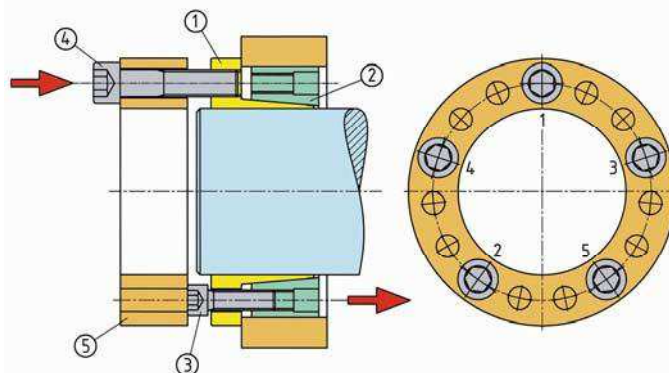
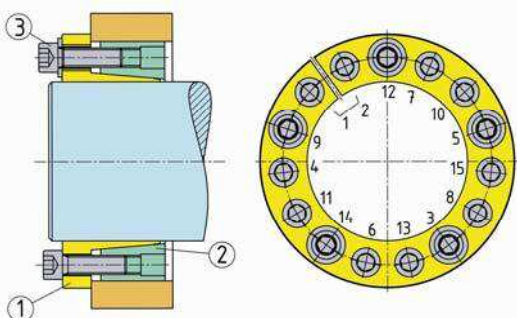
Non utilizzare né bisolfuro di molibdeno (MoS₂) né grasso!

Avvitare le viti (3) in diagonale progressivamente ed uniformemente con una chiave dinamometrica. Serrare le viti a destra e a sinistra del taglio, l'una dopo l'altra.

Controllo

Verificare la coppia di serraggio T_A delle viti (3) procedendo in successione. Il lavoro di serraggio e di montaggio sarà terminato quando tutte le viti saranno state serrate.

Proteggere il dispositivo di bloccaggio dalla sporcizia!



Demontage

Alle Schrauben (3) zum Lösen einige Gewindegänge herausdrehen. Die Schrauben (3) mit Unterlegscheibe entfernen.

Demontagering (5) auf die Schraubenköpfe (3) aufsetzen.

Schrauben (4) in Gewinde in Teil (1) einschrauben und gleichmäßig über Kreuz anziehen.

Der Druckring (2) wird über die Schrauben (3) abgedrückt und somit gelöst.

Der Demontagering kann bei uns angefragt werden.

Removal

Release all screws (3) for a few turns. Remove the screws (3) with disk.

Set the removal ring (5) on head of screws (3).

Put screws (4) in threads of part (1) and tighten the screws (4) evenly.

The thrust ring (2) will be removed by screws (3).

The removal ring can be requested.

Smontaggio

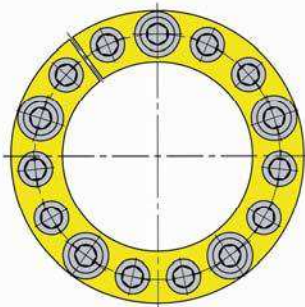
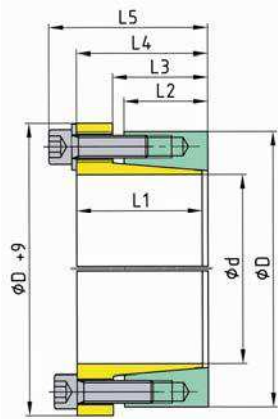
Svitare tutte le viti (3) di alcuni giri. Togliere le viti (3) con la rondella.

Posizionare la flangia di smontaggio (5) sulle teste delle viti (3).

Avvitare le viti (4) nei filetti dell'anello (1) e serrare uniformemente in diagonale.

L'anello (2) viene allentato dalla spinta delle viti (3).

La flangia di smontaggio è disponibile su richiesta.



Spannschraube
Locking screw
Vite trasmettrici
di tensione



Schutzrechte angemeldet
patent pending
in attesa di brevetto

Spannsatz Abmessungen Dimensions Locking Device Dimensioni							übertr. Kräfte transm. Forces Forze trasmissibili			Flächenpressung Surface Pressure Pressioni superf. Welle Nabe Shaft Hub Albero Mozzo		Schrauben Screws Viti di serraggio			Gewicht Weight Peso
ød	ØD	L1 mm	L2	L3	L4	L5	T (F _{ax} = 0) Nm	M _b Nm	F _{ax} (T = 0) kN	p _w N/mm ²	p _N N/mm ²	n	DIN 912-12.9	T _A Nm	G kg
20	47	37	25	29	39	47	500	200	50	246	113	9	M6	17	0,46
22	47	37	25	29	39	47	550	220	50	223	113	9	M6	17	0,44
24	50	37	25	29	39	47	600	240	50	205	106	9	M6	17	0,49
25	50	37	25	29	39	47	620	250	50	197	106	9	M6	17	0,47
28	55	37	25	29	39	47	930	370	66	234	129	12	M6	17	0,56
30	55	37	25	29	39	47	1 000	400	66	218	129	12	M6	17	0,53
32	60	37	25	29	39	47	1 060	420	66	205	118	12	M6	17	0,64
35	60	37	25	29	39	47	1 160	460	66	187	118	12	M6	17	0,59
38	65	37	25	29	39	47	1 260	500	66	172	109	12	M6	17	0,69
40	65	37	25	29	39	47	1 330	530	66	164	109	12	M6	17	0,65
42	80	45	28	33	47	57	2 540	1 010	121	247	143	12	M8	41	1,35
45	80	45	28	33	47	57	2 720	1 090	121	230	143	12	M8	41	1,28
48	85	45	28	33	47	57	2 900	1 160	121	216	135	12	M8	41	1,44
50	85	45	28	33	47	57	3 020	1 210	121	207	135	12	M8	41	1,39
55	90	45	28	33	47	57	3 330	1 330	121	188	127	12	M8	41	1,49
60	95	45	28	33	47	57	4 540	1 810	151	216	151	15	M8	41	1,59
65	100	45	28	33	47	57	4 910	1 960	151	199	143	15	M8	41	1,69
70	110	55	37	43	57	69	6 870	2 740	196	181	128	12	M10	83	2,49
75	115	55	37	43	57	69	7 360	2 940	196	169	122	12	M10	83	2,62
80	120	55	37	43	57	69	9 810	3 920	245	199	147	15	M10	83	2,76
85	125	55	37	43	57	69	10 400	4 170	245	187	141	15	M10	83	2,90
90	130	55	37	43	57	69	11 000	4 410	245	176	135	15	M10	83	3,04
95	135	55	37	43	57	69	11 600	4 660	245	167	130	15	M10	83	3,17
100	150	61	40	46	64	79	18 100	7 260	363	224	161	15	M12	145	4,85
110	160	61	40	46	64	79	19 900	7 990	363	204	151	15	M12	145	5,23
120	170	61	40	46	64	79	21 700	8 710	363	187	142	15	M12	145	5,62
130	185	72	48	55	75	92	32 800	13 100	504	198	151	18	M14	195	7,81
140	195	72	48	55	75	92	35 300	14 100	504	184	143	18	M14	195	8,30
150	205	72	48	55	75	92	37 800	15 100	504	172	136	18	M14	195	8,79
160	215	72	48	55	75	92	40 300	16 100	504	161	130	18	M14	195	9,28
170	230	90	64	71	93	112	62 200	24 900	732	168	132	18	M16	320	13,50
180	240	90	64	71	93	112	65 900	26 300	732	159	127	18	M16	320	14,20
190	250	90	64	71	93	112	69 600	27 800	732	150	121	18	M16	320	14,90
200	260	90	64	71	93	112	85 500	34 200	855	167	136	21	M16	320	15,50
220	285	92	66	74	96	115	94 000	37 600	855	147	121	21	M16	320	18,80
240	305	92	66	74	96	115	130 000	52 000	1 084	171	143	24	M16	355	20,30
260	325	92	66	74	96	115	158 500	63 400	1 219	178	151	27	M16	355	21,80
280	355	106	77	87	112	133	181 700	72 700	1 298	152	126	24	M18	485	31,50
300	375	106	77	87	112	133	219 100	87 600	1 460	159	134	27	M18	485	33,50
320	405	116	84	94	122	145	269 700	107 800	1 685	159	131	24	M20	690	44,50
340	425	116	84	94	122	145	358 200	143 200	2 107	187	157	30	M20	690	47,00
360	445	127	91	101	133	156	417 200	166 800	2 317	180	152	33	M20	690	54,30
380	465	127	91	101	133	156	480 400	192 100	2 528	186	159	36	M20	690	55,10
400	485	127	90	101	133	156	505 700	202 200	2 528	177	154	36	M20	690	59,30
420	505	127	90	101	133	156	531 000	212 400	2 528	168	148	36	M20	690	62,00
440	525	140	103	115	147	170	556 200	222 500	2 528	141	124	36	M20	690	71,50
460	545	140	103	115	147	170	630 000	252 000	2 739	146	129	39	M20	690	74,50
480	565	140	103	115	147	170	657 400	262 900	2 739	140	125	39	M20	690	77,50
500	585	144	107	120	152	175	737 500	295 000	2 950	140	125	42	M20	690	82,80
520	605	144	107	120	152	175	767 000	306 800	2 950	134	121	42	M20	690	85,90
540	625	144	107	120	152	175	796 500	318 600	2 950	129	117	42	M20	690	88,90
560	645	144	107	120	152	175	885 000	354 000	3 160	134	121	45	M20	690	92,00
580	665	144	107	120	152	175	977 700	391 000	3 371	138	126	48	M20	690	95,00
600	685	144	107	120	152	175	1 011 400	404 500	3 371	133	122	48	M20	690	98,00

Angaben ohne Sicherheitsfaktoren • Weitere Größen auf Anfrage • Änderungen und Rechte vorbehalten • weitere Informationen auf Anfrage
 All data without service factor • Additional sizes on request • Subject to alteration • All rights reserved • more information on request
 Tutti i dati senza fattore di servizio • Misure addizionali a richiesta • Dati con riserva di modifica • Tutti i diritti riservati • Ulteriori informazioni a richiesta

Bestellbeispiel für Durchmesser • Example order information for diameter • Esempio ordine per diametro: **Ød = 20 mm: BIKON 6006-020-047**



BIKON SISTEMI S.r.l. S.U.

Sede Legale ed Amministrativa:
 STRADA VICINALE DELLA PIEVE s.n. 27010 COPIANO (PV)
 TEL. 0382 968503 • FAX 0382 968525 • www.bikon.it • e-mail: info@bikon.it

selbstzentrierend

self-centering

autocentrante

BIKON 7000.A

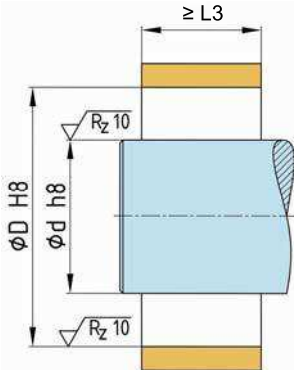
kann alternativ durch BIKON 1003 mit wesentlich kürzerem Einbauraum und ähnlich übertragbaren Kräften ersetzt werden.
Bei der Montage verschiebt sich die Nabe in axialer Richtung um den für die Verspannung erforderlichen Aufschiebeweg.

BIKON 7000.A

can be substituted alternatively with BIKON 1003 with substantially shorter installation space and similarly transferable forces.
With installation the hub moves in axial direction.

BIKON 7000.A

In alternativa possono essere sostituiti da BIKON 1003 con uno spazio di installazione molto ridotto e simili forze trasmissibili. In fase di montaggio, il mozzo può subire uno spostamento assiale per la distanza necessaria al bloccaggio.



Einbauraum

Oberflächengüte und Passungen

Space

Surface quality and tolerances

Spazio destinato all'inserimento

Qualità della superficie ed accoppiamenti

Rund- und Planlauf

Generelle Angaben zu Rund- und Planlauf sind nicht möglich. Diese sind von den Anwendungen abhängig. Kontaktieren Sie bitte unsere technische Abteilung.

Concentricity and run-out tolerance

General information concerning concentricity and run-out tolerance are not possible. These depend on the application. Contact please our technical department.

Concentricità e planarità

Non sono disponibili dati relativi alla concentricità ed alla planarità, essendo questi dipendenti dal tipo di applicazione. Vogliate contattare il nostro ufficio tecnico.

Nabenrechnung

siehe Seite 51
oder kontaktieren Sie unsere technische Abteilung

Calculation of hub

see page 51
or contact our technical department

Calcolo del mozzo

vedere pagina 51
oppure contattate il nostro ufficio tecnico.

Montage

Alle Schrauben (3) einige Gewindegänge herausdrehen und mindestens drei in die Abdrückgewinde im Flansch (Teil 1) einschrauben, damit Teil 1 und Teil 2 auf Abstand gehalten wird - selbsthemmender Kegel.

Spannsatz geölt einsetzen.

Kein Molybden-Disulfid (MoS₂) oder Fett verwenden !

Schrauben aus den Abdrückgewinden in die Gewinde des Druckrings (Teil 2) einschrauben.

Schrauben gleichmäßig über Kreuz und in mehreren Stufen mittels Drehmomentschlüssel anziehen. Schrauben links und rechts vom Schlitz anziehen.

Kontrolle

Anzugsmoment T_A der Schrauben (3) in der Reihenfolge ihrer Anordnung prüfen. Der Anzug der Schrauben und die Montage ist beendet, wenn sich keine Schraube mehr anziehen lässt.

Spannsatz vor Verschmutzung schützen !

Installation

Release all screws (3) a few turns and transfer at least three of them to the release threads in the flange of part 1, in order to keep part 1 and 2 spaced during insertion of the locking device between hub and shaft - self locking cone.

Lubricate locking assembly with oil.

Don't use molybdenum-disulfide (MoS₂) or grease !

After insertion into the hub bore, transfer screws from release threads to smooth holes in part 2.

Tighten screws evenly, alternating diagonally and in progressive rounds of tightening with a torque wrench, beginning each round with the two screws next to the slit.

Verification

Verify maximum tightening torque T_A on all screws in circumferential succession. Tightening and installation are completed, when none of the screws yields any further.

Protect the locking assembly against soiling !

Montaggio

Svitare tutte le viti (3) di alcuni giri ed avvitare almeno tre nelle filettature di separazione della flangia (part. 1), in modo da tenere distanziati i particolari 1 e 2 - cono autobloccante.

Lubrificazione del dispositivo di bloccaggio con olio prima di inserirlo.

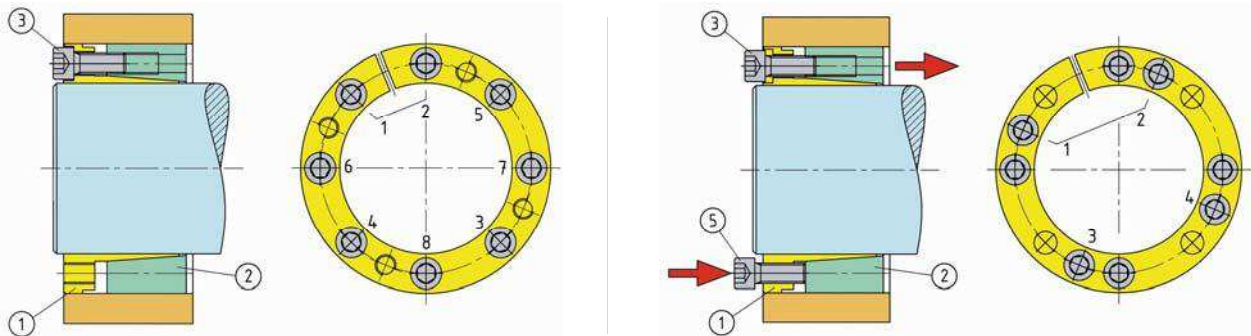
Non utilizzare né bisolfuro di molibdeno (MoS₂) né grasso!

Estrarre le viti dalla filettatura di separazione ed avvitare nel filetto dell'anello di spinta (part. 2). Avvitare le viti in diagonale progressivamente ed uniformemente con una chiave dinamometrica. Serrare le viti a destra e a sinistra del taglio.

Controllo

Verificare la coppia di serraggio T_A delle viti (3) procedendo in successione. Il lavoro di serraggio e di montaggio sarà terminato quando tutte le viti saranno state serrate.

Proteggere il dispositivo di bloccaggio dalla sporcizia!



Demontage

Alle Schrauben zum Lösen der Verbindung einige Gewindegänge herausdrehen und soviel Schrauben, wie Abdrückgewinde in der Spannhülse (Teil 1) vorhanden, herausnehmen und in die Gewinde einschrauben.

Lösen der Verbindung durch stufenweises, gleichmäßiges, über Kreuz Anziehen der Schrauben in den Abdrückgewinden.

Schrauben links und rechts vom Schlitz hintereinander anziehen.

Removal

Release all screws for a few turns and transfer as many as there are release threads in part 1 to these.

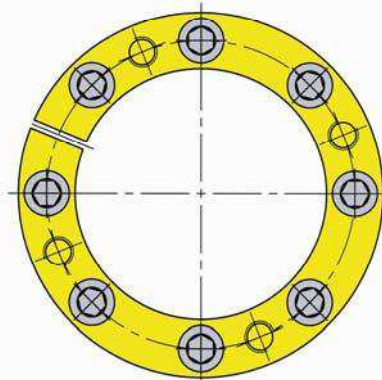
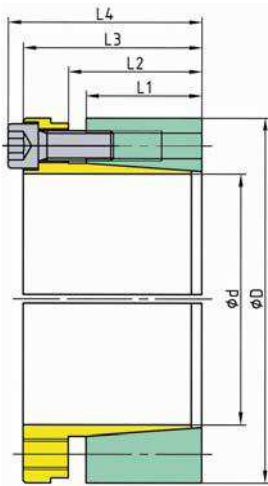
Tighten screws evenly, alternating diagonally and in progressive rounds of tightening with a torque wrench, beginning each round with the two screws next to the slit until the several parts of the locking device come loose.

Smontaggio

Svitare tutte le viti di alcuni giri per allentare la connessione, rimuovere il numero di viti necessario per inserire negli appositi fori filettati posti sull'anello interno (1).

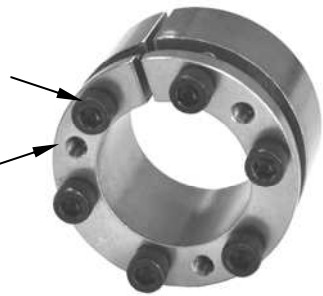
Allentare la connessione avvitando le viti in diagonale progressivamente ed uniformemente nelle filettature di separazione.

Serrare le viti a destra e a sinistra del taglio, l'una dopo l'altra.



Spannschraube
Locking screw
Vite trasmettitrice
di tensione

Abdrückgewinde
Release thread
Filetto di
estrazione



Spannsatz Abmessungen Dimensions Locking Device Dimensioni						übertr. Kräfte transm. Forces Forze trasmissibili			Flächenpressung Surface Pressure Pressione superf.		Schrauben Screws Viti di serraggio			Gewicht Weight Peso
Ød	ØD	L1 mm	L2	L3	L4	T (F _{ax} = 0) Nm	M _b Nm	F _{ax} (T = 0) kN	D _w N/mm ²	D _N N/mm ²	n	DIN 912-12.9	T _A Nm	G kg
19	47	26	30	38	44	360	125	37	203	82	4	M6	17	0,38
20	47	26	30	38	44	375	130	37	193	82	4	M6	17	0,37
22	47	26	30	38	44	415	145	37	176	82	4	M6	17	0,35
24	50	26	30	38	44	680	235	37	241	116	4	M6	17	0,40
25	50	26	30	38	44	710	245	56	232	116	6	M6	17	0,38
28	55	26	30	38	44	795	275	56	207	105	6	M6	17	0,46
30	55	26	30	38	44	850	295	56	193	105	6	M6	17	0,42
32	60	26	30	38	44	1 210	420	75	241	129	8	M6	17	0,52
35	60	26	30	38	44	1 320	460	75	221	129	8	M6	17	0,48
38	65	26	30	38	44	1 430	500	75	203	119	8	M6	17	0,56
40	65	26	30	38	44	1 510	525	75	193	119	8	M6	17	0,53
42	75	30	35	46	54	2 160	755	103	217	122	6	M8	41	0,97
45	75	30	35	46	54	2 310	810	103	203	122	6	M8	41	0,90
48	80	30	35	46	54	2 470	865	103	190	114	6	M8	41	1,00
50	80	30	35	46	54	2 570	900	103	182	114	6	M8	41	0,95
55	85	30	35	46	54	3 780	1 320	137	221	143	8	M8	41	1,02
60	90	30	35	46	54	4 120	1 440	137	203	135	8	M8	41	1,10
63	95	30	35	46	54	4 320	1 510	137	193	128	8	M8	41	1,27
65	95	30	35	46	54	4 460	1 560	137	187	128	8	M8	41	1,17
70	110	40	45	58	66	7 800	2 730	222	211	134	8	M10	83	2,16
75	115	40	45	58	66	8 350	2 920	222	197	129	8	M10	83	2,47
80	120	40	45	58	66	8 910	3 120	222	185	123	8	M10	83	2,49
85	125	40	45	58	66	11 800	4 140	278	217	148	10	M10	83	2,60
90	130	40	45	58	66	12 500	4 380	278	205	142	10	M10	83	2,69
95	135	40	45	58	66	13 200	4 630	278	194	137	10	M10	83	2,99
100	145	46	52	70	76	16 400	5 770	329	190	131	8	M12	145	4,02
110	155	46	52	70	76	18 100	6 340	329	173	123	8	M12	145	4,69
120	165	46	52	70	76	24 700	8 650	412	198	144	10	M12	145	4,74
130	180	46	52	70	76	32 100	11 200	494	219	159	12	M12	145	5,73
140	190	51	59	82	85	31 500	11 000	450	167	123	8	M14	230	7,50
150	200	51	59	82	85	42 200	14 700	563	195	146	10	M14	230	7,90
160	210	51	59	82	85	45 000	15 700	563	183	139	10	M14	230	8,40
170	225	51	59	82	85	57 400	20 100	675	207	156	12	M14	230	9,80
180	235	51	59	82	85	60 800	21 200	675	195	150	12	M14	230	10,30
190	250	51	59	82	85	80 200	28 000	844	231	176	15	M14	230	12,00
200	260	51	59	82	85	84 400	29 500	844	220	169	15	M14	230	12,50

Angaben ohne Sicherheitsfaktoren • Weitere Größen auf Anfrage • Änderungen und Rechte vorbehalten • weitere Informationen auf Anfrage
 All data without service factor • Additional sizes on request • Subject to alteration • All rights reserved • more information on request
 Tutti i dati senza fattore di servizio • Misure addizionali a richiesta • Dati con riserva di modifica • Tutti i diritti riservati • Ulteriori informazioni a richiesta

Bestellbeispiel für Durchmesser • Example order information for diameter • Esempio ordine per diametro: **Ød = 20 mm: BIKON 7000.A-020-047**

selbstzentrierend

self-centering

autocentrante

BIKON 7000.B

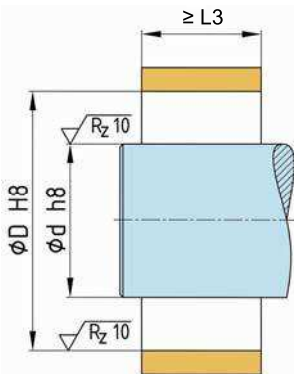
kann alternativ durch BIKON 1006 mit wesentlich kürzerem Einbauraum und ähnlich übertragbaren Kräften ersetzt werden.
Bei der Montage erfolgt kein axiales verschieben der Nabe.

BIKON 7000.B

can be substituted alternatively with BIKON 1006 with substantially shorter installation space and similarly transferable forces.
With installation the hub does not move in axial direction.

BIKON 7000.B

In alternativa possono essere sostituiti da BIKON 1006 con uno spazio di installazione molto ridotto e simili forze trasmissibili. In fase di montaggio, il mozzo non subisce spostamenti assiali.



Einbauraum

Oberflächengüte und Passungen

Space

Surface quality and tolerances

Spazio destinato all'inserimento

Qualità della superficie ed accoppiamenti

Rund- und Planlauf

Generelle Angaben zu Rund- und Planlauf sind nicht möglich. Diese sind von den Anwendungen abhängig. Kontaktieren Sie bitte unsere technische Abteilung.

Concentricity and run-out tolerance

General information concerning concentricity and run-out tolerance are not possible. These depend on the application. Contact please our technical department.

Concentricità e planarità

Non sono disponibili dati relativi alla concentricità ed alla planarità, essendo questi dipendenti dal tipo di applicazione. Vogliate contattare il nostro ufficio tecnico.

Nabenrechnung

siehe Seite 51
oder kontaktieren Sie unsere technische Abteilung

Calculation of hub

see page 51
or contact our technical department

Calcolo del mozzo

vedere pagina 51
oppure contattate il nostro ufficio tecnico.

Montage

Alle Schrauben (3) einige Gewindegänge herausdrehen und mindestens drei in die Abdrückgewinde im Flansch (Teil 1) einschrauben, damit Teil 1 und Teil 2 auf Abstand gehalten wird - selbsthemmender Kegel.

Spannsatz geölt einsetzen.

Kein Molybden-Disulfid (MoS₂) oder Fett verwenden !

Schrauben aus den Abdrückgewinden in die Gewinde des Druckrings (Teil 2) einschrauben.

Schrauben gleichmäßig über Kreuz und in mehreren Stufen mittels Drehmomentschlüssel anziehen. Schrauben links und rechts vom Schlitz anziehen.

Kontrolle

Anzugsmoment T_A der Schrauben (3) in der Reihenfolge ihrer Anordnung prüfen. Der Anzug der Schrauben und die Montage ist beendet, wenn sich keine Schraube mehr anziehen lässt.

Spannsatz vor Verschmutzung schützen !

Installation

Release all screws (3) a few turns and transfer at least three of them to the release threads in the flange of part 1, in order to keep part 1 and 2 spaced during insertion of the locking device between hub and shaft - self locking cone.

Lubricate locking assembly with oil.

Don't use molybdenum-disulfide (MoS₂) or grease !

After insertion into the hub bore, transfer screws from release threads to smooth holes in part 2.

Tighten screws evenly, alternating diagonally and in progressive rounds of tightening with a torque wrench, beginning each round with the two screws next to the slit.

Verification

Verify maximum tightening torque T_A on all screws in circumferential succession. Tightening and installation are completed, when none of the screws yields any further.

Protect the locking assembly against soiling !

Montaggio

Svitare tutte le viti (3) di alcuni giri ed avvitare almeno tre nelle filettature di separazione della flangia (part. 1), in modo da tenere distanziati i particolari 1 e 2 - cono autobloccante.

Lubrificazione del dispositivo di bloccaggio con olio prima di inserirlo.

Non utilizzare né bisolfuro di molibdeno (MoS₂) né grasso!

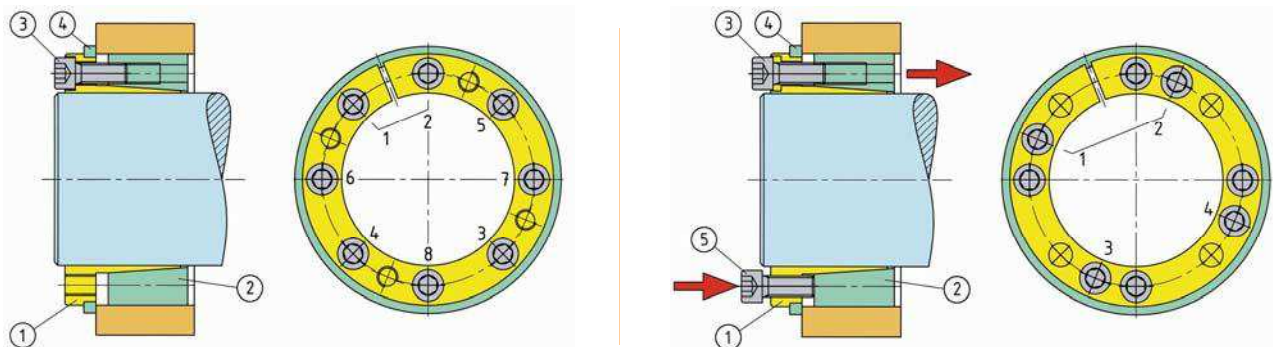
Estrarre le viti dalla filettatura di separazione ed avvitarle nel filetto dell'anello di spinta (part. 2).

Avvitare le viti in diagonale progressivamente ed uniformemente con una chiave dinamometrica. Serrare le viti a destra e a sinistra del taglio.

Controllo

Verificare la coppia di serraggio T_A delle viti (3) procedendo in successione. Il lavoro di serraggio e di montaggio sarà terminato quando tutte le viti saranno state serrate.

Proteggere il dispositivo di bloccaggio dalla sporcizia!



Demontage

Alle Schrauben zum Lösen der Verbindung einige Gewindegänge herausdrehen und soviel Schrauben, wie Abdrückgewinde in der Spannhülse (Teil 1) vorhanden, herausnehmen und in die Gewinde einschrauben.

Lösen der Verbindung durch stufenweises, gleichmäßiges, über Kreuz Anziehen der Schrauben in den Abdrückgewinden.

Schrauben links und rechts vom Schlitz hintereinander anziehen.

Removal

Release all screws for a few turns and transfer as many as there are release threads in part 1 to these.

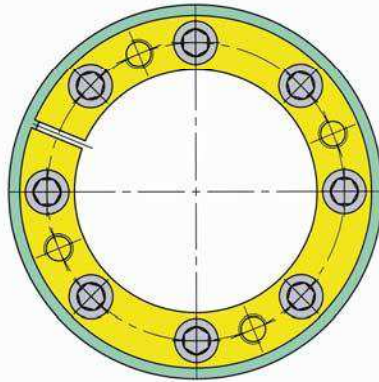
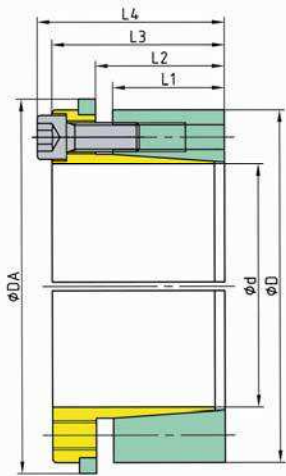
Tighten screws evenly, alternating diagonally and in progressive rounds of tightening with a torque wrench, beginning each round with the two screws next to the slit until the several parts of the locking device come loose.

Smontaggio

Svitare tutte le viti di alcuni giri per allentare la connessione, rimuovere il numero di viti necessario per inserire negli appositi fori filettati posti sull'anello interno (1).

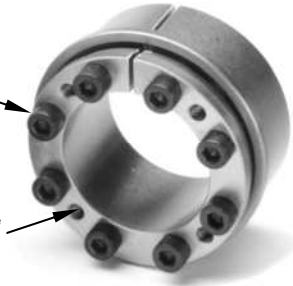
Allentare la connessione avvitando le viti in diagonale progressivamente ed uniformemente nelle filettature di separazione.

Serrare le viti a destra e a sinistra del taglio, l'una dopo l'altra.



Spannschraube
Locking screw
Vite trasmettitrice
di tensione

Abdrückgewinde
Release thread
Filetto di
estrazione



Spannsatz Abmessungen Dimensions Locking Device Dimensioni							übertr. Kräfte transm. Forces Forze trasmissibili			Flächenpressung Surface Pressure Pressione superf.		Schrauben Screws Viti di serraggio			Gewicht Weight Peso
Ød	ØD	ØDA	L1 mm	L2	L3	L4	T (F _{ax} = 0) Nm	M _b Nm	F _{ax} (T = 0) kN	p _w N/mm ²	p _N N/mm ²	n	DIN 912-12.9	T _A Nm	G kg
19	47	53	26	30	38	44	220	75	23	125	50	4	M6	17	0,40
20	47	53	26	30	38	44	230	80	23	118	50	4	M6	17	0,39
22	47	53	26	30	38	44	255	85	23	108	50	4	M6	17	0,38
24	50	56	26	30	38	44	415	145	34	148	71	4	M6	17	0,41
25	50	56	26	30	38	44	435	150	34	142	71	6	M6	17	0,40
28	55	61	26	30	38	44	485	170	34	127	65	6	M6	17	0,49
30	55	61	26	30	38	44	520	180	34	118	65	6	M6	17	0,48
32	60	66	26	30	38	44	740	255	46	148	79	8	M6	17	0,53
35	60	66	26	30	38	44	810	280	46	135	79	8	M6	17	0,51
38	65	71	26	30	38	44	880	305	46	125	73	8	M6	17	0,58
40	65	71	26	30	38	44	925	320	46	118	73	8	M6	17	0,57
42	75	81	30	35	46	54	1 320	460	63	133	74	6	M8	41	0,98
45	75	81	30	35	46	54	1 420	495	63	124	74	6	M8	41	0,92
48	80	86	30	35	46	54	1 510	530	63	116	70	6	M8	41	0,97
50	80	86	30	35	46	54	1 570	550	63	112	70	6	M8	41	0,99
55	85	91	30	35	46	54	2 310	810	84	135	88	8	M8	41	1,07
60	90	96	30	35	46	54	2 520	880	84	124	83	8	M8	41	1,15
63	95	101	30	35	46	54	2 650	925	84	118	78	8	M8	41	1,24
65	95	101	30	35	46	54	2 730	955	84	115	78	8	M8	41	1,22
70	110	117	40	45	58	66	4 780	1 670	136	129	82	8	M10	83	2,25
75	115	122	40	45	58	66	5 120	1 790	136	121	79	8	M10	83	2,43
80	120	127	40	45	58	66	5 460	1 910	136	113	75	8	M10	83	2,58
85	125	132	40	45	58	66	7 250	2 530	170	133	91	10	M10	83	2,69
90	130	137	40	45	58	66	7 680	2 680	170	126	87	10	M10	83	2,81
95	135	142	40	45	58	66	8 100	2 830	170	119	84	10	M10	83	2,97
100	145	153	46	52	70	76	10 100	3 530	202	117	80	8	M12	145	4,16
110	155	163	46	52	70	76	11 100	3 890	202	106	75	8	M12	145	4,56
120	165	173	46	52	70	76	15 100	5 300	252	121	88	10	M12	145	4,95
130	180	188	46	52	70	76	19 700	6 800	303	134	97	12	M12	145	5,86
140	190	199	51	59	82	85	19 300	6 760	276	103	76	8	M14	230	7,32
150	200	209	51	59	82	85	25 800	9 050	345	120	90	10	M14	230	7,72
160	210	219	51	59	82	85	27 600	9 660	345	112	85	10	M14	230	8,16
170	225	234	51	59	82	85	35 100	12 300	414	127	96	12	M14	230	9,60
180	235	244	51	59	82	85	37 200	13 000	414	120	92	12	M14	230	10,06
190	250	259	51	59	82	85	49 100	17 200	517	142	108	15	M14	230	11,60
200	260	269	51	59	82	85	51 700	18 100	517	135	104	15	M14	230	13,00

Angaben ohne Sicherheitsfaktoren • Weitere Größen auf Anfrage • Änderungen und Rechte vorbehalten • weitere Informationen auf Anfrage
 All data without service factor • Additional sizes on request • Subject to alteration • All rights reserved • more information on request
 Tutti i dati senza fattore di servizio • Misure addizionali a richiesta • Dati con riserva di modifica • Tutti i diritti riservati • Ulteriori informazioni a richiesta

Bestellbeispiel für Durchmesser • Example order information for diameter • Esempio ordine per diametro: Ød = 20 mm: **BIKON 7000.B-020-047**

selbstzentrierend

self-centering

autocentrante

BIKON 8000

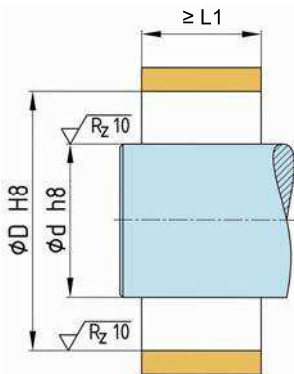
ist besonders gut für kleine Nabenaussendurchmesser geeignet.
Bei der Montage erfolgt kein axiales verschieben der Nabe.

BIKON 8000

is suitable especially well for small hub outer diameters.
With installation the hub does not move in axial direction.

BIKON 8000

è particolarmente adatto per piccoli diametri dei mozzi.
In fase di montaggio, il mozzo non subisce spostamenti assiali.



Einbauraum

Oberflächengüte und Passungen

Space

Surface quality and tolerances

Spazio destinato all'inserimento

Qualità della superficie ed accoppiamenti

Rund- und Planlauf

Generelle Angaben zu Rund- und Planlauf sind nicht möglich. Diese sind von den Anwendungen abhängig. Kontaktieren Sie bitte unsere technische Abteilung.

Concentricity and run-out tolerance

General information concerning concentricity and run-out tolerance are not possible. These depend on the application. Contact please our technical department.

Concentricità e planarità

Non sono disponibili dati relativi alla concentricità ed alla planarità, essendo questi dipendenti dal tipo di applicazione. Vogliate contattare il nostro ufficio tecnico.

Nabenberechnung

siehe Seite 51
oder kontaktieren Sie unsere technische Abteilung

Calculation of hub

see page 51
or contact our technical department

Calcolo del mozzo

vedere pagina 51
oppure contattate il nostro ufficio tecnico.

Montage

Alle Schrauben (3) einige Gewindegänge herausdrehen und mindestens drei in die Abdrückgewinde im Flansch (Teil 1) einschrauben, damit Teil 1 und Teil 2 auf Abstand gehalten wird - selbsthemmender Kegel.

Spannsatz geölt einsetzen.

Kein Molybden-Disulfid (MoS₂) oder Fett verwenden !

Schrauben aus den Abdrückgewinden in die Gewinde des Druckrings (Teil 2) einschrauben.

Schrauben gleichmäßig über Kreuz und in mehreren Stufen mittels Drehmomentschlüssel anziehen. Schrauben links und rechts vom Schlitz anziehen.

Installation

Release all screws (3) a few turns and transfer at least three of them to the release threads in the flange of part 1, in order to keep part 1 and 2 spaced during insertion of the locking device between hub and shaft - self locking cone.

Lubricate locking assembly with oil.

Don't use molybdenum-disulfide (MoS₂) or grease !

After insertion into the hub bore, transfer screws from release threads to smooth holes in part 2.

Tighten screws evenly, alternating diagonally and in progressive rounds of tightening with a torque wrench, beginning each round with the two screws next to the slit.

Montaggio

Svitare tutte le viti (3) di alcuni giri ed avvitare almeno tre nelle filettature di separazione della flangia (part. 1), in modo da tenere distanziati i particolari 1 e 2 - cono autobloccante.

Lubrificazione il dispositivo di bloccaggio con olio prima di inserirlo.

Non utilizzare né bisolfuro di molibdeno (MoS₂) né grasso!

Estrarre le viti dalla filettatura di separazione ed avvitarle nel filetto dell'anello di spinta (part. 2). Avvitare le viti in diagonale progressivamente ed uniformemente con una chiave dinamometrica. Serrare le viti a destra e a sinistra del taglio.

Kontrolle

Anzugsmoment T_A der Schrauben (3) in der Reihenfolge ihrer Anordnung prüfen. Der Anzug der Schrauben und die Montage ist beendet, wenn sich keine Schraube mehr anziehen lässt.

Spannsatz vor Verschmutzung schützen !

Verification

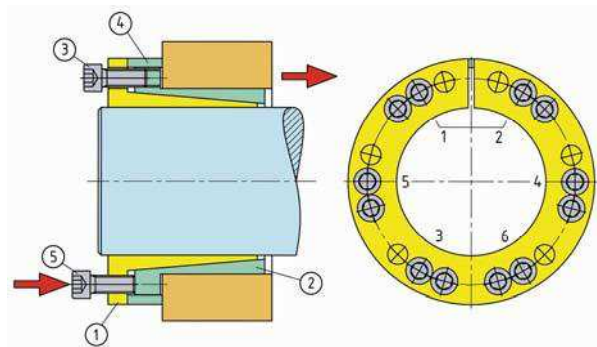
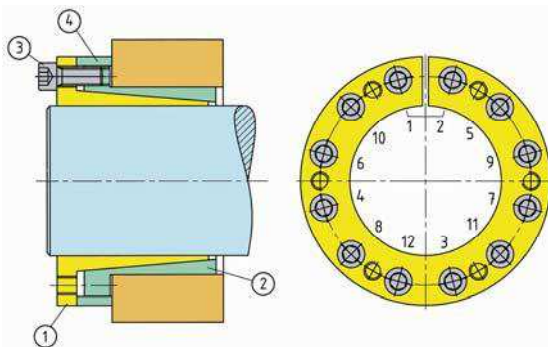
Verify maximum tightening torque T_A on all screws in circumferential succession. Tightening and installation are completed, when none of the screws yields any further.

Protect the locking assembly against soiling !

Controllo

Verificare la coppia di serraggio T_A delle viti (3) procedendo in successione. Il lavoro di serraggio e di montaggio sarà terminato quando tutte le viti saranno state serrate.

Proteggere il dispositivo di bloccaggio dalla sporcizia!



Demontage

Alle Schrauben zum Lösen der Verbindung einige Gewindegänge herausdrehen und soviel Schrauben, wie Abdrückgewinde in der Spannhülse (Teil 1) vorhanden, herausnehmen und in die Gewinde einschrauben.

Lösen der Verbindung durch stufenweises, gleichmäßiges, über Kreuz Anziehen der Schrauben in den Abdrückgewinden.

Schrauben links und rechts vom Schlitz hintereinander anziehen.

Removal

Release all screws for a few turns and transfer as many as there are release threads in part 1 to these.

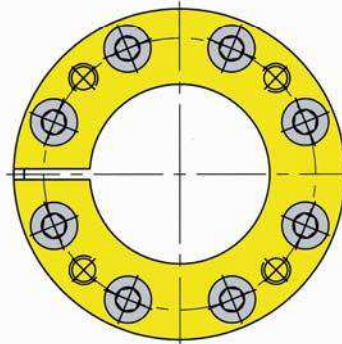
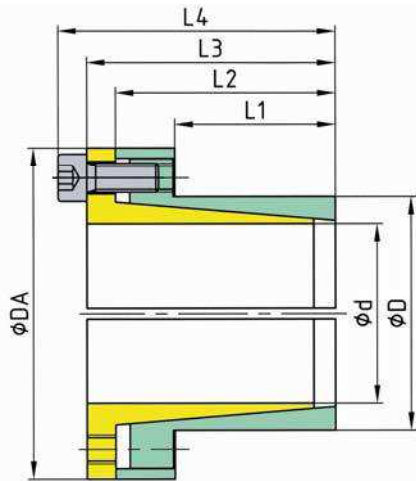
Tighten screws evenly, alternating diagonally and in progressive rounds of tightening with a torque wrench, beginning each round with the two screws next to the slit until the several parts of the locking device come loose.

Smontaggio

Svitare tutte le viti di alcuni giri per allentare la connessione, rimuovere il numero di viti necessario per inserire negli appositi fori filettati posti sull'anello interno (1).

Allentare la connessione avvitando le viti in diagonale progressivamente ed uniformemente nelle filettature di separazione.

Serrare le viti a destra e a sinistra del taglio, l'una dopo l'altra.



Spanschraube
Locking screw
Vite trasmettrici
di tensione

Abdrückgewinde
Release thread
Filetto di
estrazione

Spannsatz Abmessungen Dimensions Locking Device Dimensioni							übertr. Kräfte transm. Forces Forze trasmissibili			Flächenpressung Surface Pressure Presione superf.		Schrauben Screws Viti di serraggio			Gewicht Weight Peso
Ød	ØD	ØDA	L1 mm	L2	L3	L4	T (F _{ax} = 0) Nm	M _b Nm	F _{ax} (T = 0) kN	p _w N/mm ²	p _N N/mm ²	n	DIN 912- 12.9	T _A Nm	G kg
6	14	25	10	19,8	22,3	25,3	13	4	4	197	84	3	M3	2,3	0,04
8	15	27	12	21,8	25	29	29	10	7	199	106	3	M4	4,9	0,06
9	16	28	14	22,8	27	31	43	15	9	202	114	4	M4	4,9	0,06
10	16	29	14	22,8	27	31	48	16	9	182	114	4	M4	4,9	0,06
11	18	32	14	23	27	31	53	18	9	166	101	4	M4	4,9	0,08
12	18	32	14	23	27	31	58	20	9	152	101	4	M4	4,9	0,07
14	23	38	14	23	27	31	67	23	9	130	79	4	M4	4,9	0,11
15	24	44	16	29	36	42	165	58	22	246	154	4	M6	17	0,21
16	24	44	16	29	36	42	175	62	22	230	154	4	M6	17	0,21
17	25	45	16	29	36	42	185	66	22	217	147	4	M6	17	0,22
18	26	47	18	31	38	44	200	70	22	182	126	4	M6	17	0,24
19	27	49	18	31	38	44	210	73	22	172	121	4	M6	17	0,25
20	28	50	18	31	38	44	220	77	22	164	117	4	M6	17	0,26
22	32	54	25	38	45	51	245	85	22	107	74	4	M6	17	0,34
24	34	56	25	38	45	51	400	140	33	147	104	6	M6	17	0,36
25	34	56	25	38	45	51	410	145	33	142	104	6	M6	17	0,35
28	39	61	25	38	45	51	460	160	33	126	91	6	M6	17	0,42
30	41	62	25	38	45	51	500	175	33	118	86	6	M6	17	0,43
32	43	65	25	38	45	51	710	245	44	147	110	8	M6	17	0,47
35	47	66	32	45	52	58	770	270	44	105	78	8	M6	17	0,51
38	50	72	32	45	52	58	840	290	44	97	74	8	M6	17	0,60
40	53	75	32	45	52	58	880	310	44	92	70	8	M6	17	0,66
42	55	78	32	45	52	58	930	320	44	88	67	8	M6	17	0,70
45	59	86	45	64	72	80	1 810	630	80	106	81	8	M8	41	1,12
48	62	87	45	64	72	80	1 930	670	80	99	77	8	M8	41	1,13
50	65	92	45	64	72	80	2 010	700	80	95	73	8	M8	41	1,26
55	71	98	55	71	80	88	2 490	870	90	80	62	9	M8	41	1,55
60	77	104	55	71	80	88	2 720	950	90	73	57	9	M8	41	1,74
65	84	111	55	71	80	88	2 950	1 030	90	67	52	9	M8	41	2,03
70	90	119	65	87	97	107	5 150	1 800	147	86	67	9	M10	83	2,78
75	95	126	65	87	97	107	5 520	1 930	147	80	63	9	M10	83	3,03
80	100	131	65	87	97	107	7 850	2 740	196	100	80	12	M10	83	3,19
85	106	137	65	87	97	107	8 340	2 920	196	94	76	12	M10	83	3,48
90	112	144	65	87	97	107	8 830	3 090	196	89	72	12	M10	83	3,79
100	125	165	70	92	106	118	14 500	5 080	290	110	88	12	M12	145	5,77
110	140	179	70	92	106	118	15 900	5 590	290	100	79	12	M12	145	7,14
120	155	198	90	115	128	140	23 200	8 130	387	95	74	16	M12	145	9,50
130	165	208	90	115	128	140	25 100	8 810	387	88	69	16	M12	145	10,14

Angaben ohne Sicherheitsfaktoren • Weitere Größen auf Anfrage • Änderungen und Rechte vorbehalten • weitere Informationen auf Anfrage
 All data without service factor • Additional sizes on request • Subject to alteration • All rights reserved • more information on request
 Tutti i dati senza fattore di servizio • Misure addizionali a richiesta • Dati con riserva di modifica • Tutti i diritti riservati • Ulteriori informazioni a richiesta

Bestellbeispiel für Durchmesser • Example order information for diameter • Esempio ordine per diametro: Ød = 20 mm: **BIKON 8000-020-028**

selbstzentrierend

self-centering

autocentrante

BIKON-LOCK

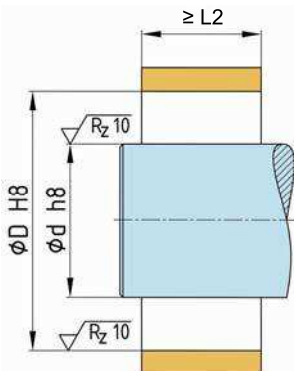
wurde 1988 von BIKON-Technik GmbH entwickelt. Bei der Montage verschiebt sich die Nabe in axialer Richtung um den für die Verspannung erforderlichen Aufschiebeweg.

BIKON-LOCK

was developed 1988 by BIKON-Technik GmbH. With installation the hub moves in axial direction.

BIKON-LOCK

è stato sviluppato dalla BIKON-Technik GmbH nel 1988. In fase di montaggio, il mozzo può subire uno spostamento assiale per la distanza necessaria al bloccaggio.



Einbauraum

Oberflächengüte und Passungen

Space

Surface quality and tolerances

Spazio destinato all'inserimento

Qualità della superficie ed accoppiamenti

Rund- und Planlauf

Generelle Angaben zu Rund- und Planlauf sind nicht möglich. Diese sind von den Anwendungen abhängig. Kontaktieren Sie bitte unsere technische Abteilung.

Concentricity and run-out tolerance

General information concerning concentricity and run-out tolerance are not possible. These depend on the application. Contact please our technical department.

Concentricità e planarità

Non sono disponibili dati relativi alla concentricità ed alla planarità, essendo questi dipendenti dal tipo di applicazione. Vogliate contattare il nostro ufficio tecnico.

Nabenrechnung

siehe Seite 51

oder kontaktieren Sie unsere technische Abteilung

Calculation of hub

see page 51

or contact our technical department

Calcolo del mozzo

vedere pagina 51

oppure contattate il nostro ufficio tecnico.

Montage

Mutter (3) um eine Umdrehung gegen Uhrzeigersinn drehen, um Innenring (1) und Aussenring (2) auf Abstand zu halten - selbsthemmender Kegel.

Spannsatz geölt einsetzen.

Kein Molybden-Disulfid (MoS₂) oder Fett verwenden !

Mutter (3) im Uhrzeigersinn mit Drehmomentschlüssel auf das angegebene Anzugsmoment T_A festziehen.

Installation

Turn nut (3) for one turn counterclockwise, in order to keep part 1 and 2 spaced during insertion of the locking device between hub and shaft - self locking cone.

Lubricate locking assembly with oil.

Don't use molybdenum-disulfide (MoS₂) or grease !

Tighten the nut (3) clockwise with a torque wrench to specified tightening torque T_A.

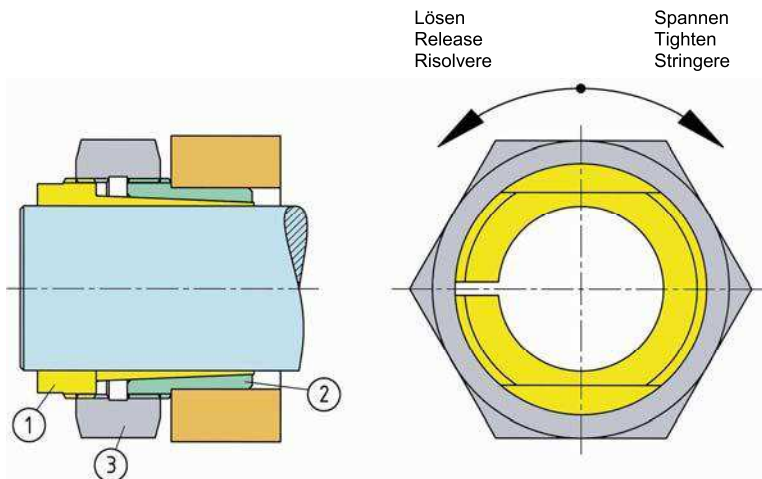
Montaggio

Girare il dado (3) di un giro in senso antiorario per mantenere distanziati l'anello interno (1) e l'anello esterno (2) - cono autobloccante.

Lubrificare il dispositivo di bloccaggio con olio prima di inserirlo.

Non utilizzare né bisolfuro di molibdeno (MoS₂) né grasso!

Serrate il dado (3) in senso orario con una chiave dinamometrica fino alla coppia T_A indicata. Proteggere il dispositivo di bloccaggio dalla sporcizia!



Demontage

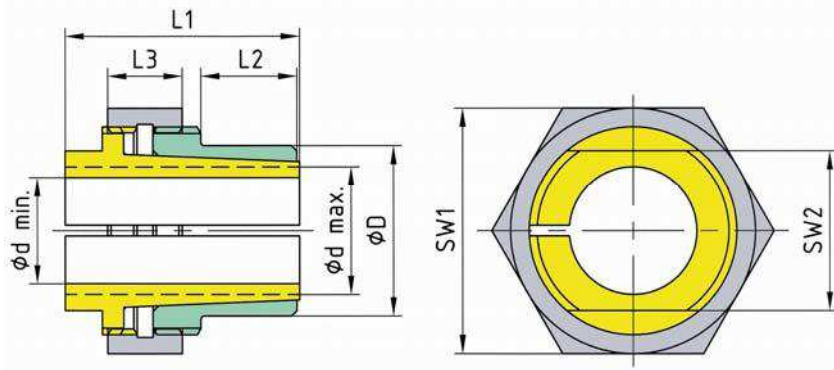
Mutter (3) gegen Uhrzeigersinn lösen und Spannelement herausnehmen.

Removal

Release nut (3) counterclockwise and remove the locking element.

Smontaggio

Allentare il dado (3) in senso antiorario e togliere l'elemento di bloccaggio.

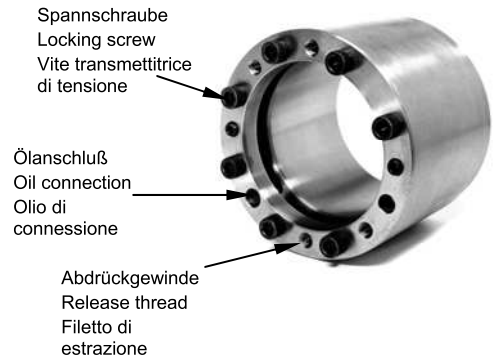
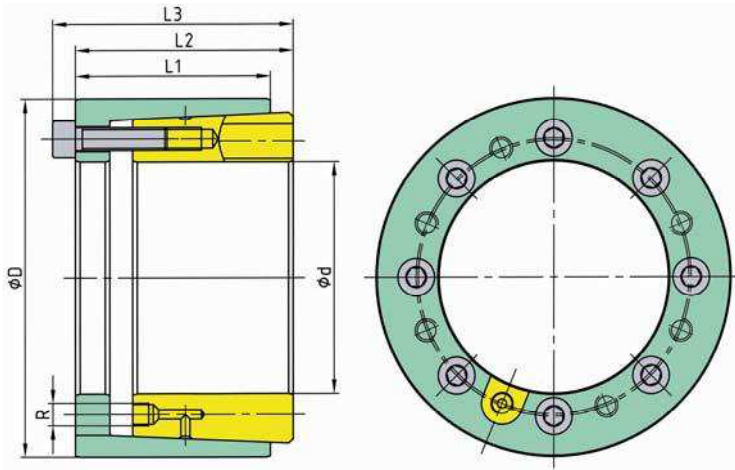


Spansatz Abmessungen Dimensions Locking Device Dimensioni								übertr. Kräfte transm. Forces Forze trasmissibili		Flächenpressung Surface Pressure Pressione superf.		Mutter Nut		Gewicht Weight Peso	
Type Tipo		Ød	ØD	L1	L2	L3	SW1	SW2	T (F _{ax} = 0) Nm	F _{ax} (T = 0) kN	p _w N/mm ²	p _N N/mm ²	-	T _A Nm	G kg
1	Ød min	6	15	34	12	12	27	15	34	11	254	165	M22x1,5	33	0,091
		7							39		218				0,088
		8							45		191				0,085
	Ød max	9							50		169				0,081
2	Ød min	10	24	38	15	12	36	22	118	24	278	174	M30x1,5	90	0,187
		12							141		232				0,177
		14							165		198				0,165
		15							177		185				0,159
		16							189		174				0,152
Ød max	17							200		163		0,145			
3	Ød min	18	32	44	18	14	46	30	379	42	230	194	M39x2	210	0,330
		19							400		218				0,320
		20							421		207				0,310
		22							464		188				0,287
	Ød max	24							506		173				0,262
4	Ød min	24	38	47	21	14	50	36	644	54	198	178	M42x2	285	0,387
		25							671		190				0,373
		28							751		169				0,327
	Ød max	30							805		158				0,293
5	Ød min	32	55	59	22	23	70	50	1 715	107	261	235	M60x2	780	1,115
		35							1 875		239				1,042
		36							1 929		232				1,016
		38							2 036		220				0,962
		40							2 143		209				0,905
	Ød max	45							2 250		199				0,845
								2 411		186		0,750			

Angaben ohne Sicherheitsfaktoren • Weitere Größen auf Anfrage • Änderungen und Rechte vorbehalten • weitere Informationen auf Anfrage
 All data without service factor • Additional sizes on request • Subject to alteration • All rights reserved • more information on request
 Tutti i dati senza fattore di servizio • Misure addizionali a richiesta • Dati con riserva di modifica • Tutti i diritti riservati • Ulteriori informazioni a richiesta

Bestellbeispiel für BIKON-LOCK, Typ 1, Wellendurchmesser Ød = 10 mm
 Example order information for BIKON-LOCK, type 1, shaft diameter Ød = 10 mm
 Esempio ordine per BIKON-LOCK, tipo 1, diametro albero Ød = 10 mm:

BIKON-LOCK-1-010



Spannsatz Abmessungen Dimensions Locking Device Dimensioni					Ölanschluß Hydr. oil connection Olio di connessione	Schrauben Screws Viti di serraggio
∅d	∅D	L1 mm	L2	L3	R Zoll / Inch / Pollici	mm
100	155	85	95	105	R 1/8"	M10
110	165	85	95	105	R 1/8"	M10
120	175	85	95	105	R 1/8"	M10
130	195	120	135	147	R 1/8"	M12
140	205	120	135	147	R 1/8"	M12
150	215	120	135	147	R 1/8"	M12
160	225	120	135	147	R 1/8"	M12
170	250	150	165	179	R 1/4"	M14
180	260	150	165	179	R 1/4"	M14
200	280	150	165	179	R 1/4"	M14
220	315	180	200	216	R 1/4"	M16
240	335	180	200	216	R 1/4"	M16
260	355	180	200	216	R 1/4"	M16
280	375	180	200	216	R 1/4"	M16
300	395	180	200	216	R 1/4"	M16
320	435	235	265	285	R 1/4"	M20
340	455	235	265	285	R 1/4"	M20
360	475	235	265	285	R 1/4"	M20
380	495	235	265	285	R 1/4"	M20
400	515	235	265	285	R 1/4"	M20
420	535	235	265	285	R 1/4"	M20
440	555	235	265	285	R 1/4"	M20
460	575	235	265	285	R 1/4"	M20
480	595	235	265	285	R 1/4"	M20
500	615	235	265	285	R 1/4"	M20

BIKON-Hydropress ist ein von der BIKON-Technik GmbH 1984 entwickelter, mechanisch/hydraulischer Spannsatz. Montiert und demontiert wird mit Hilfe von im BIKON-Hydropress befindlichen Schrauben und Drucköl/Ölanschluß. Dadurch sind weitere Hilfseinrichtungen nicht erforderlich und eine leichte Handhabung wird ermöglicht.

BIKON-Hydropress ist eine transportable, vielseitig anwendbare Welle-Nabe-Verbindung für die spielfreie, kraftschlüssige Übertragung von großen, wechselnden Kräften. Die Breite des Spannsatzes und die Winkel im selbsthemmenden Bereich ermöglichen die Übertragung großer Dreh- und Biegemomente.

BIKON-Hydropress wird generell auf die Anwendung bezogen (oft Flanschkupplungen mit großen Belastungen) ausgelegt. Die in den Tabellen gezeigten Maße stellen Richtmaße dar, an denen Sie sich als ersten Eindruck orientieren können.

BIKON-Hydropress is a mechanic/hydraulic locking assembly developed 1984 by BIKON-Technik GmbH. The assembly and disassembly operations are carried out with screws and oil pressure connection included in BIKON-Hydropress. Thus, therefore are no further tools necessary and an easy handling possible.

BIKON-Hydropress is a movable universally applicable shaft-to-hub-connection used for backlashfree friction-type transmission of large changing forces. The particular width of the connection area and the specific self-locking angle permit the transmission of large torque and bending moment.

BIKON-Hydropress is generally designed on the application (often flange couplings with large loads). The dimensions shown in the table represent directional extent to which you can focus as a first impression.

BIKON-Hydropress è un dispositivo di bloccaggio meccanico/idraulico sviluppato da BIKON-Technik GmbH nel 1984. Il montaggio e lo smontaggio avvengono per mezzo di viti alloggiare nel BIKON-Hydropress e di olio compresso/collegamento oleodinamico. Non servono ulteriori dispositivi ausiliari, facilitando, pertanto, la manipolazione.

BIKON-Hydropress è un accoppiamento albero-mozzo versatile e trasportabile che consente la trasmissione di forze grandi e variabili senza gioco e mediante l'accoppiamento di forza. La larghezza del dispositivo di bloccaggio, nonché gli angoli nella zona autobloccante, consentono la trasmissione di momenti di torsione e di flessione grandi.

BIKON-Hydropress è generalmente dimensionato per l'applicazione specifica (spesso accoppiamenti a flangia con sollecitazioni elevate). Le misure indicate nelle tabelle rappresentano dei valori standard per un primo orientamento.

Weitere Größen auf Anfrage • Änderungen und Rechte vorbehalten • weitere Informationen auf Anfrage

Additional sizes on request • Subject to alteration • All rights reserved • more information on request

Misure addizionali a richiesta • Dati con riserva di modifica • Tutti i diritti riservati • Ulteriori informazioni a richiesta

auch als Schrumpfscheibe erhältlich • also available as shrink disk
anche disponibile quale disco di calettamento

BIKON-Hydropress wurde 1986 am Institut für Tiefbohrtechnik an der Universität Clausthal-Zellerfeld, Germany, funktionsgeprüft.

BIKON-Hydropress was 1986 submitted to functional tests by Institute of Well Drilling Technology of the University of Clausthal-Zellerfeld, Germany.

Nel 1986 **BIKON-Hydropress** è stato sottoposto a prove funzionali dall'Istituto Tecnologico per la trivellazione profonda dell'Università di Clausthal-Zellerfeld, Germania.

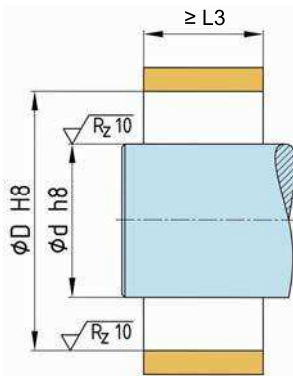


Prüfstand
Test equipment
Banco di prova

Senden Sie uns zur Auslegung die in der Zeichnung gezeigten Maße, Drehmoment T und Biegemoment Mb Ihrer Anwendung.

For designing please send us in the drawing shown dimensions, torque T and bending moment Mb of your application.

Per il dimensionamento specifico, inviateci le misure, il momento di torsione T ed il momento di flessione Mb della Vs. applicazione



Spazio destinato all'inserimento
Qualità della superficie ed accoppiamenti

Concentricità e planarità

Non sono disponibili dati relativi alla concentricità ed alla planarità, essendo questi dipendenti dal tipo di applicazione. Vogliate contattare il nostro ufficio tecnico.

Calcolo del mozzo

vedere pagina 51

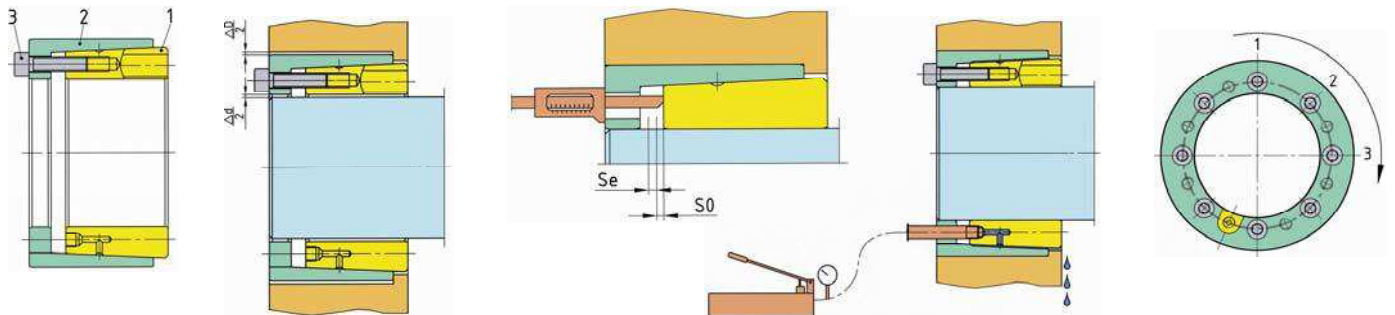
oppure contattate il nostro ufficio tecnico.

Montaggio

BIKON-Hydropress consiste in un disco interno (parte 1) ed una bussola esterna (parte 2) fissati ad innesto e forniti preassemblati con viti di fissaggio (parte 3).

1. Inserire BIKON-Hydropress nel mozzo (sino all'arresto).
Attenzione: Nel caso di posizionamento obliquo, BIKON-Hydropress può scivolare fuori dal mozzo.
2. Spingere la connessione sull'albero e verificare la posizione.
3. Pretensionare le viti di fissaggio (parte 3) sino a quando il disco interno e la bussola esterna non siano posizionati in modo aderente e privo di gioco rispettivamente all'albero ed al mozzo. Controllo: deve essere assolutamente impossibile muovere il mozzo e/o BIKON-Hydropress in direzione circonferenziale. Verificare di nuovo il posizionamento saldo attraverso la distanza S_0 .

4. Montare il collegamento idraulico ed alimentare la connessione con la pressione (pompaggio continuo) sino a quando non si è creato uno strato d'olio sull'intero giunto. Controllo: fuoriuscita d'olio al lato posteriore.
5. Serraggio uniforme e continuo delle viti di fissaggio (parte 3) con alimentazione continua dell'olio (pressione dell'olio sale) sino al raggiungimento della via corsa S_e .
6. Togliere la pressione dell'olio e smontare il dispositivo. Le viti (parte 3) restano tensionate.
7. Chiudere il foro idraulico con il tappo filettato (parte estranea).
8. Dopo 6 ore di riposo, la connessione può essere sollecitata pienamente.



Smontaggio

Prima dello smontaggio rettificare in piano le viti sul lato frontale!

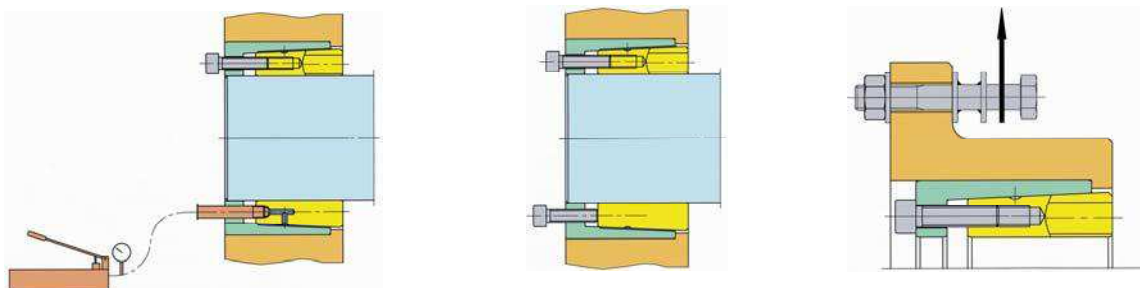
1. Allentare tutte le viti di fissaggio (parte 3).
2. Svitare completamente una parte delle viti di fissaggio (parte 3), inserendole nell'apposito filetto di estrazione predisposto nella parte 2.
3. Allentare le viti restanti (parte 3) nelle filettature in parte 1 per 1-2 giri di filetto.
4. Rimuovere il tappo di chiusura dal foro idraulico, montare il collegamento idraulico ed alimentare con pressione idraulica (pompaggio continuo) e serrare le viti nella parte 2. Allentando, la parte 2 aderisce alle teste delle viti (parte 3) contenute nella parte 1. In seguito allentare di nuovo le viti della parte 1 per ulteriori 1-2 giri di filetto. Ripetere il procedimento a pompaggio continuo sino a quando la parte 2 non si sia staccata dalla parte 1.

Attenzione:

Durante questo procedimento è vietato alle persone stazionare nella zona di pericolo (di fronte a BIKON-Hydropress).

Il mozzo salta con elevata energia cinetica dalla sede del cono e viene frenato dalle viti di fissaggio (parte 3). Il pericolo è trascorso quando la parte 2 sia aderente a tutte le teste delle viti.

In caso di posizione obliqua del mozzo, BIKON-Hydropress può scivolare fuori dallo stesso. Appendendo la connessione (componente costruttiva con BIKON-Hydropress) nel baricentro, si evita il ribaltamento facilitando notevolmente le operazioni di smontaggio (e montaggio).



Für die Berechnung der erforderlichen Mindest-Nabenaussendurchmesser $\varnothing D_N$ kann die allgemein gültige Gleichung für dickwandige Hohlzylinder angewendet werden:

Calculation of the necessary minimum outer diameter of hub may be accomplished according to the following equation, generally valid for thick walled hollow cylinder:

Per calcolare il diametro esterno minimo possibile dei mozzi, ci si può avvalere della stessa equazione relativa ai cilindri cavi con pareti spesse:

$$\sigma_{tiN} \approx \frac{p_N \cdot (a_N^2 + 1)}{a_N^2 - 1}; \quad a_N = \frac{D_N}{D}$$

Für den Mindest-Nabenaussendurchmesser gilt folgende Gleichung:

For the minimum outside diameter of hub is following equation valid:

Per il calcolo del diametro esterno minimo del mozzo è valida la seguente equazione:

$$D_N \geq D \cdot \sqrt{\frac{R_{P0,2} + p_N \cdot C}{R_{P0,2} - p_N \cdot C}}$$

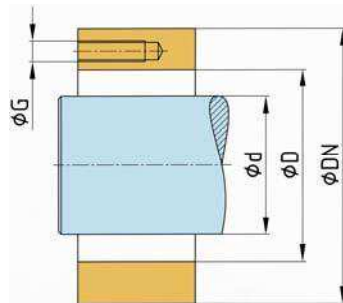
- D_N = Mindest-Nabenaussendurchmesser [mm]
Minimum outer diameter of hub [mm]
Diametro minimo esterno del mozzo [mm]
- D = Durchmesser Nabenbohrung [mm]
Diameter of hub bore [mm]
Diametro del foro del mozzo [mm]

- $R_{P0,2}$ = Streckgrenze des Nabenwerkstoffs [N/mm²]
Yield point of hub material [N/mm²]
Limite elastico del materiale del mozzo [N/mm²]
- p_N = Flächenpressung an der Nabe [N/mm²]
Surface pressure on hub [N/mm²]
Pressione superficiale sul mozzo [N/mm²]
- C = Nabenformfaktor
Factor of hub geometry
Fattore di geometria del mozzo

Bei vorhandenen Bohrungen in der Nabe müssen diese wie folgt berücksichtigt werden:

For existing bores / threads in the hub it must be taken into account as follows:

In presenza di fori o filetti nel mozzo, si deve tenerne conto nel seguente modo:

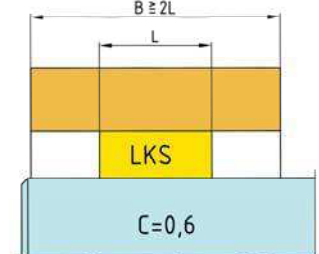
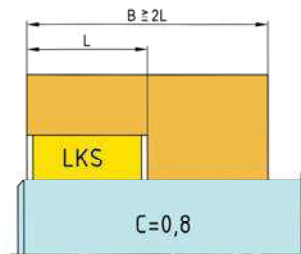
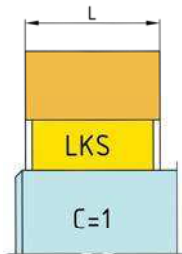


$$D_N \geq D \cdot \sqrt{\frac{R_{P0,2} + p_N \cdot C}{R_{P0,2} - p_N \cdot C}} + 2G$$

Der Nabenformfaktor C ist abhängig von der Nabenlänge im Vergleich zum Spannsatz.

The factor C depends on the length of the hub as compared to the locking assembly.

Il fattore C dipende dalla lunghezza del mozzo rispetto al gruppo calettatore.



Beispiel:

DOBIKON 1012-100-145

Flächenpressung an der Nabe:
 $p_N = 120 \text{ N/mm}^2$

Streckgrenze des Nabenwerkstoffs:
 $R_{P0,2} = 280 \text{ N/mm}^2$

Example:

DOBIKON 1012-100-145

Surface pressure on hub:
 $p_N = 120 \text{ N/mm}^2$

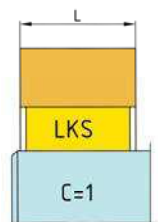
Yield point of hub material:
 $R_{P0,2} = 280 \text{ N/mm}^2$

Esempio:

DOBIKON 1012-100-145

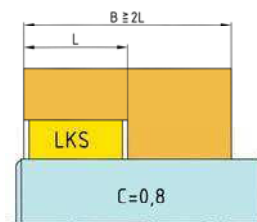
Pressione superficiale sul mozzo:
 $p_N = 120 \text{ N/mm}^2$

Limite elastico del materiale del mozzo:
 $R_{P0,2} = 280 \text{ N/mm}^2$



$$D_N \geq D \cdot \sqrt{\frac{R_{P0,2} + p_N \cdot C}{R_{P0,2} - p_N \cdot C}}$$

$$D_N \geq 145 \cdot \sqrt{\frac{280 + 120}{280 - 120}} = \underline{\underline{230 \text{ mm}}}$$



$$D_N \geq D \cdot \sqrt{\frac{R_{P0,2} + p_N \cdot C}{R_{P0,2} - p_N \cdot C}}$$

$$D_N \geq 145 \cdot \sqrt{\frac{280 + 120 \cdot 0,8}{280 - 120 \cdot 0,8}} = \underline{\underline{208 \text{ mm}}}$$

Der Mindest-Nabenaussendurchmesser $\varnothing D_N$ kann auch vereinfacht über Diagramme ermittelt und die Werte sollten aufgerundet werden.

The minimum outside diameter of hub $\varnothing D_N$ can also be determined via simplified diagrams. The results should be rounded up.

Il diametro esterno minimo del mozzo $\varnothing D_N$ può essere determinato anche attraverso schemi semplificati. I risultati dovrebbero essere arrotondati per eccesso.

Gleiches Beispiel wie mit der Berechnung:

Same sample as with the calculation:

Stesso campione con il calcolo:

DOBIKON 1012-100-145

DOBIKON 1012-100-145

DOBIKON 1012-100-145

Flächenpressung an der Nabe:
 $p_N = 120 \text{ N/mm}^2$

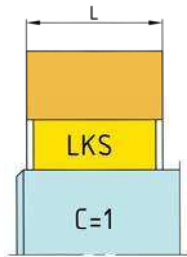
Surface pressure on hub:
 $p_N = 120 \text{ N/mm}^2$

Pressione superficiale sul mozzo:
 $p_N = 120 \text{ N/mm}^2$

Streckgrenze des Nabenwerkstoffs:
 $R_{P0,2} = 280 \text{ N/mm}^2$

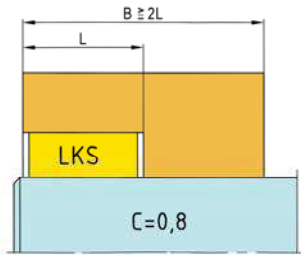
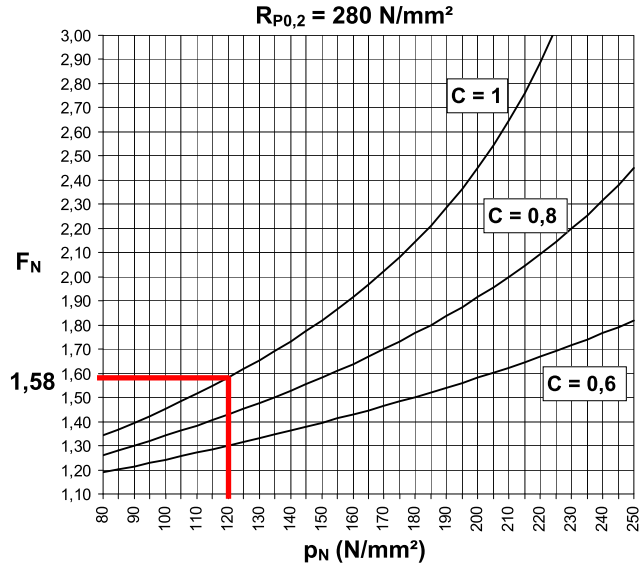
Yield point of hub material:
 $R_{P0,2} = 280 \text{ N/mm}^2$

Limite elastico del materiale del mozzo:
 $R_{P0,2} = 280 \text{ N/mm}^2$



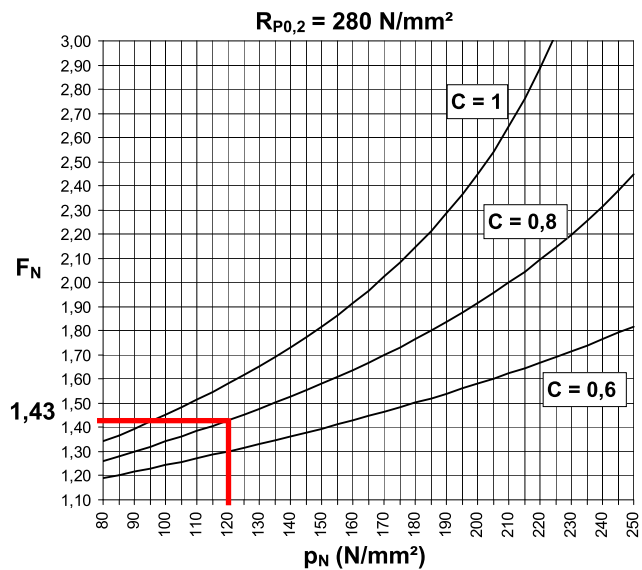
$$\varnothing D_N \geq D \cdot F_N$$

$$\varnothing D_N \geq 145 \cdot 1,58 = \underline{\underline{230 \text{ mm}}}$$



$$\varnothing D_N \geq D \cdot F_N$$

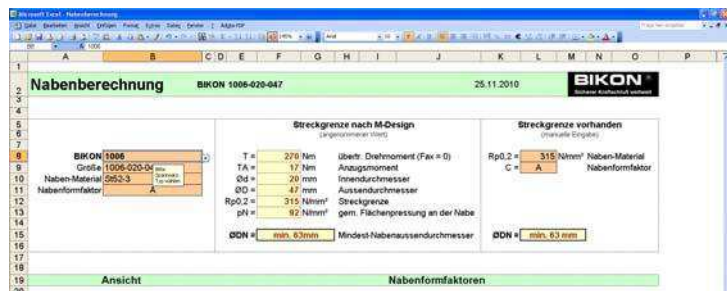
$$\varnothing D_N \geq 145 \cdot 1,43 = \underline{\underline{208 \text{ mm}}}$$

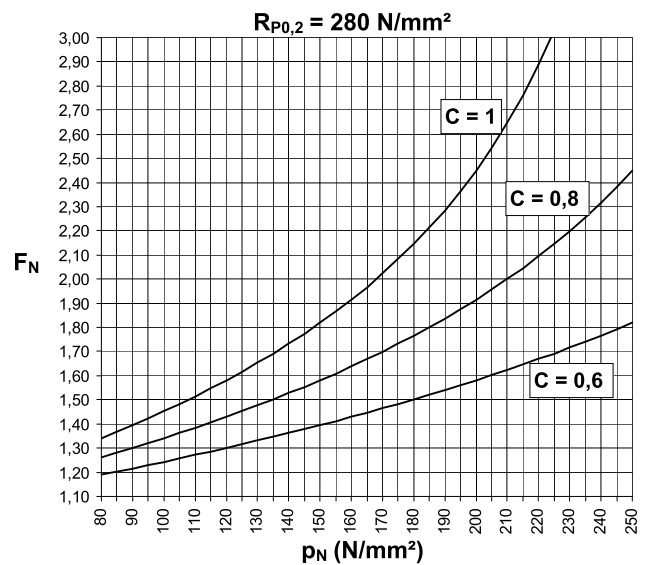
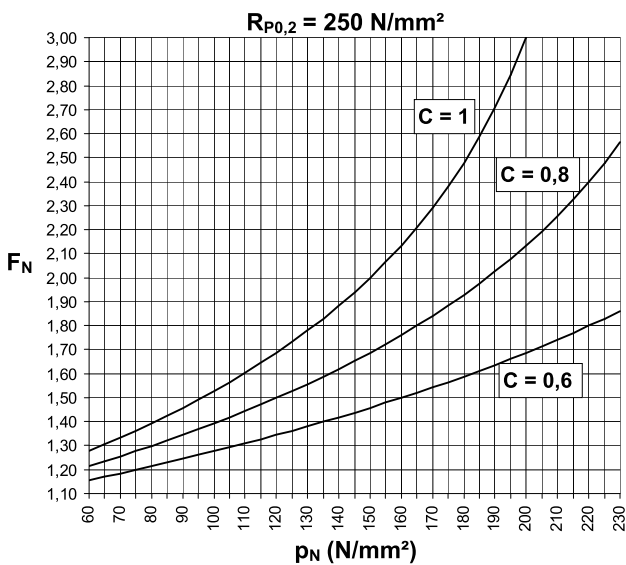
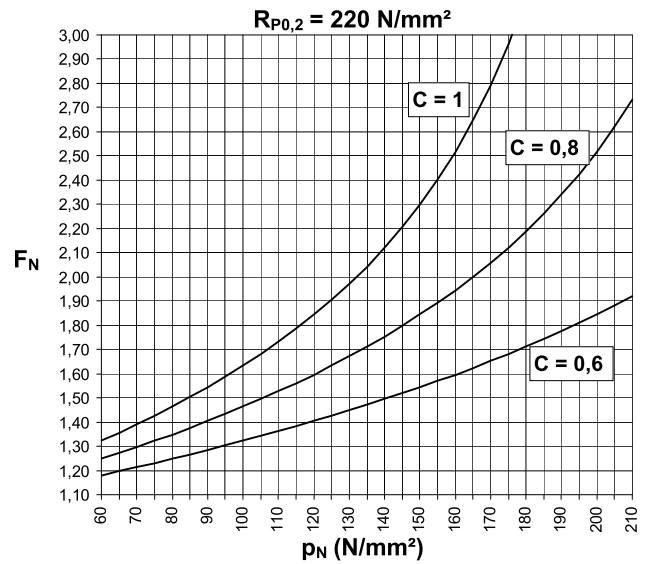
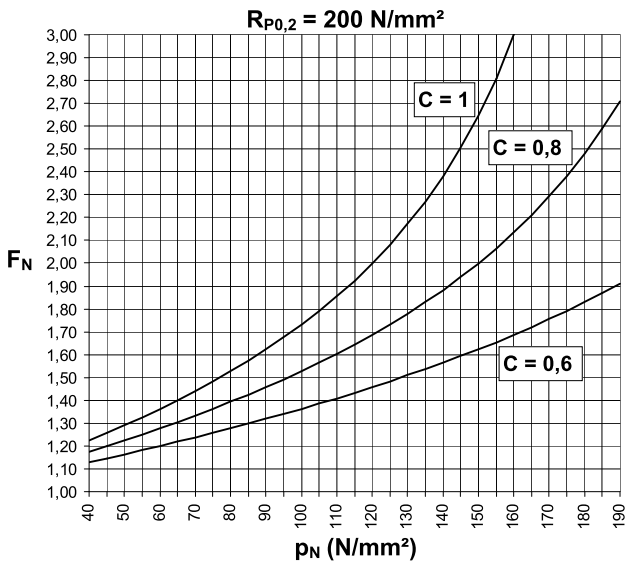
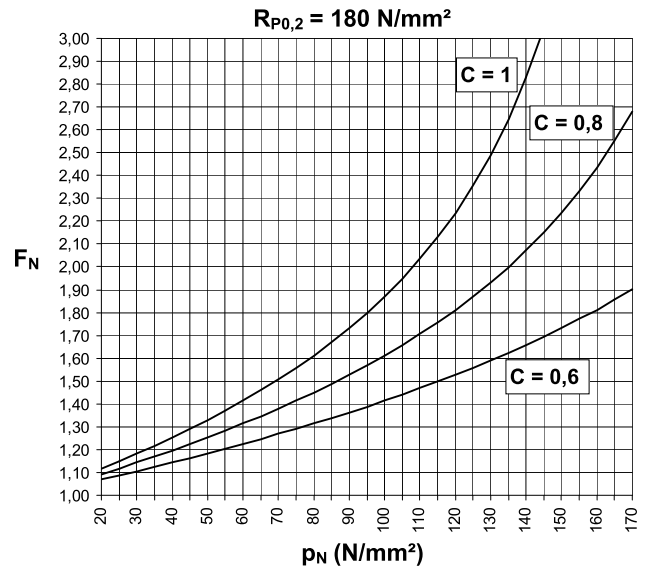
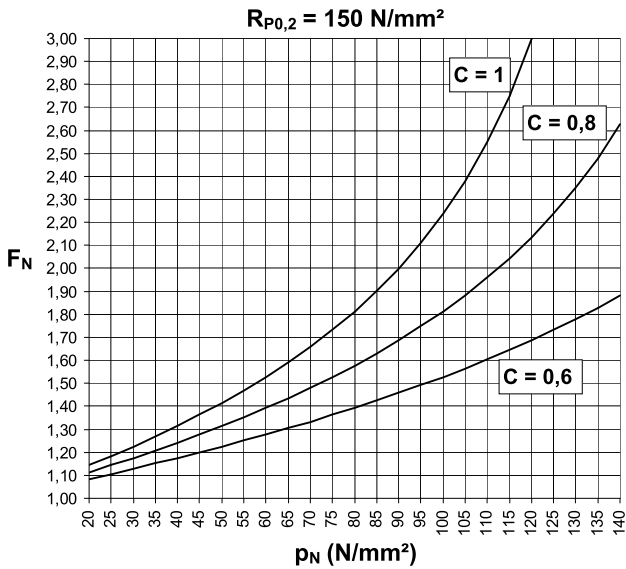


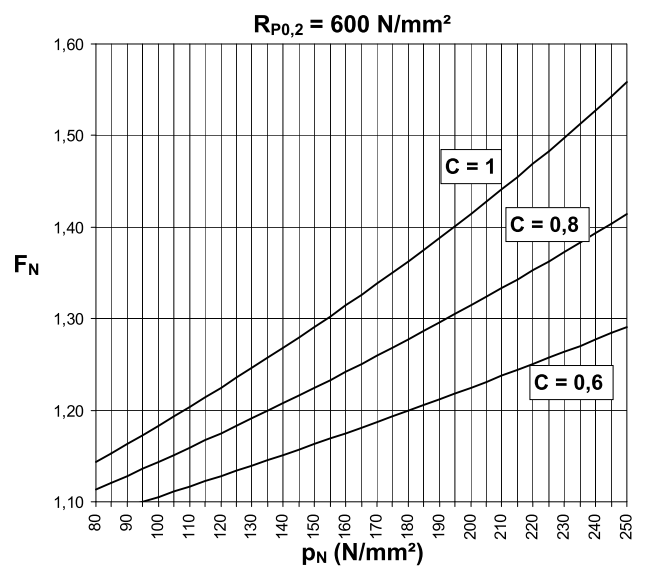
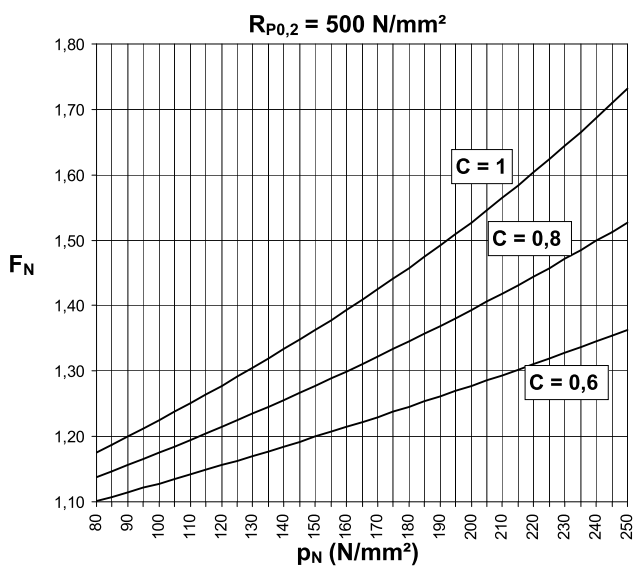
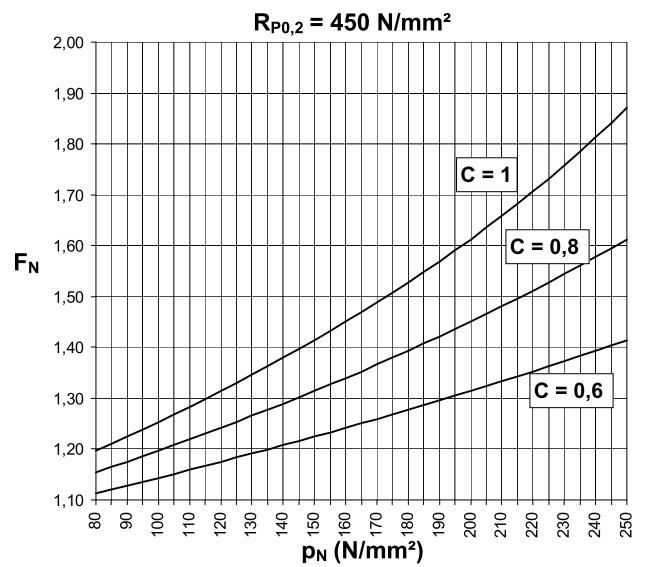
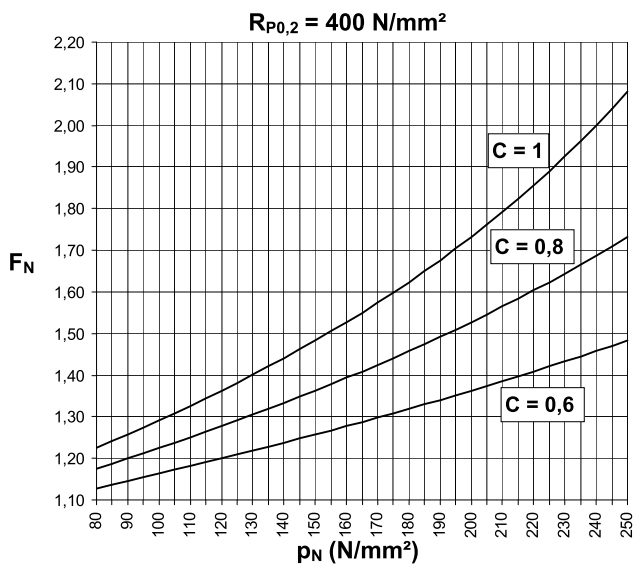
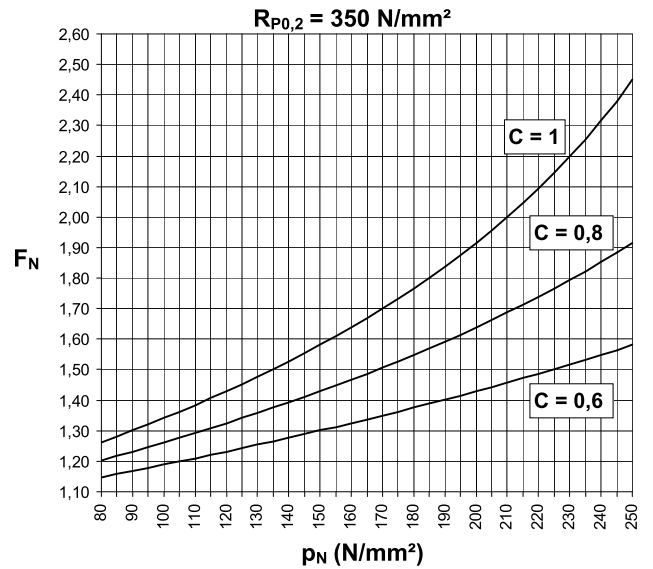
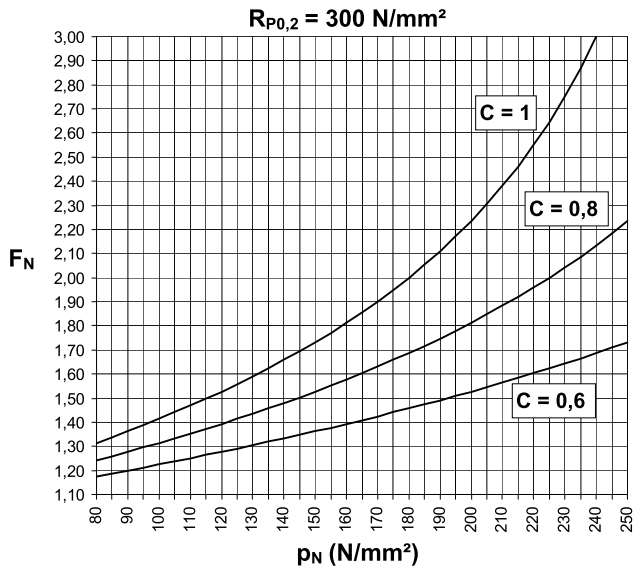
Auf Anfrage lassen wir Ihnen unser Berechnungsprogramm für Mindest-Nabenaussendurchmesser mit unseren Standard-Spannsätzen zukommen:

On request we will send you our calculation program for minimum outside diameter of hub with our standard locking assemblies.

Su richiesta sarà possibile inviarti il nostro programma per il calcolo del diametro minimo del mozzo per i nostri sistemi di accoppiamento standard.







BIKON 1007

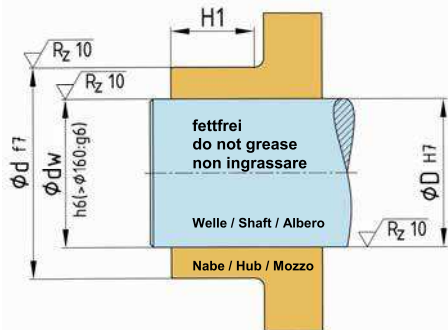
ist eine Schrumpfscheibe einfacher Bauart, bestehend aus zwei Ringen und selbsthemmenden Kegeln. Die Schrumpfscheiben BIKON 1007 sind austauschbar mit den entsprechenden Schrumpfscheiben BIKON 1029-71. Alle Anschlußmaße stimmen überein.

BIKON 1007

shrink disk is a simple construction, consisting of two rings with self-locking cones. The shrink disk BIKON 1007 are interchangeable with the corresponding shrinking disk BIKON 1029-71. All fitting dimensions are the same.

BIKON 1007

è un anello calettatore dalla struttura semplice, composto da due anelli e coni autobloccanti. Gli anelli calettatori BIKON 1007 sono intercambiabili con gli anelli calettatori BIKON 1029-71. Le misure di accoppiamento sono tutte uguali.



Einbauraum

Oberflächengüte und Passungen

Space

Surface quality and tolerances

Spazio destinato all'inserimento

Qualità della superficie ed accoppiamenti

Rund- und Planlauf

Generelle Angaben zu Rund- und Planlauf sind nicht möglich. Diese sind von den Anwendungen abhängig. Kontaktieren Sie bitte unsere technische Abteilung.

Concentricity and run-out tolerance

General information concerning concentricity and run-out tolerance are not possible. These depend on the application. Contact please our technical department.

Concentricità e planarità

Non sono disponibili dati relativi alla concentricità ed alla planarità, essendo questi dipendenti dal tipo di applicazione. Vogliate contattare il nostro ufficio tecnico.

Montage

Alle Schrauben (3) einige Gewindegänge herausdrehen und mindestens drei in die Abdrückgewinde im Innenring (1) einschrauben, damit Teil 1 und Teil 2 auf Abstand gehalten wird - selbsthemmender Kegel.

Spannsatz geölt einsetzen.

Kein Molybden-Disulfid (MoS₂) oder Fett verwenden !

Schrauben aus den Abdrückgewinden in die Gewinde des Aussenrings (2) einschrauben.

Schrauben gleichmäßig über Kreuz und in mehreren Stufen mittels Drehmomentschlüssel anziehen. Schrauben links und rechts vom Schlitz hintereinander anziehen.

ACHTUNG: keine Schrumpfscheibe ohne eingebaute Welle verspannen, da sonst eine plastische Verformung der Nabe möglich ist.

Kontrolle

Anzugsmoment T_A der Schrauben (3) in der Reihenfolge ihrer Anordnung prüfen. Der Anzug der Schrauben und die Montage ist beendet, wenn sich keine Schraube mehr anziehen lässt.

Schrumpfscheibe vor Verschmutzung schützen !

Installation

Release all screws (3) a few turns and transfer at least three of them to the release threads in the inner ring (1), in order to keep part 1 and 2 spaced during insertion of the locking on the hub - self locking cone.

Lubricate locking assembly with oil.

Don't use molybdenum-disulfide (MoS₂) or grease !

After insertion on the hub, transfer screws from release threads to smooth holes in part 2.

Tighten screws evenly, alternating diagonally and in progressive rounds of tightening with a torque wrench, beginning each round with the two screws next to the slit.

ATTENTION: Never tighten shrink disk before the shaft is mounted, as otherwise a plastic deformation of the hub could result.

Verification

Verify maximum tightening torque T_A on all screws (3) in circumferential succession. Tightening and installation are completed, when none of the screws yields any further.

Protect the shrink disk against soiling !

Montaggio

Svitare tutte le viti (3) di alcuni giri ed avvitare almeno tre nelle filettature di separazione dell'anello interno (1), in modo da tenere distanziati i particolari 1 e 2 - cono autobloccante.

Lubrificare il dispositivo di bloccaggio con olio prima di inserirlo.

Non utilizzare né bisolfuro di molibdeno (MoS₂) né grasso!

Estrarre le viti dalla filettatura di separazione ed avvitarle nel filetto dell'anello esterno (2).

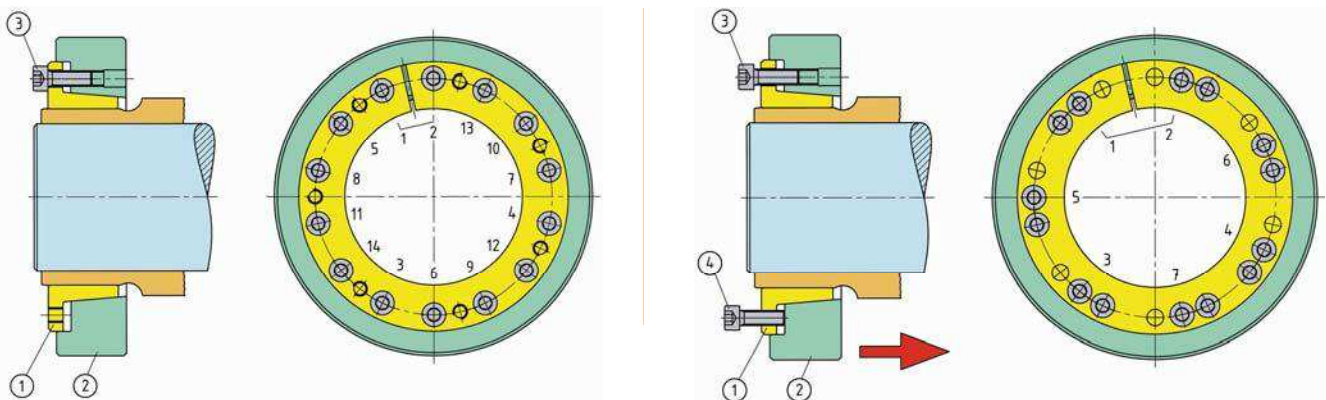
Avvitare le viti in diagonale progressivamente e uniformemente con una chiave dinamometrica. Serrare le viti a destra e a sinistra del taglio, l'una dopo l'altra.

ATTENZIONE: non serrare mai un anello calettatore se l'albero non è montato. Ciò potrebbe provocare una deformazione plastica del mozzo.

Controllo

Verificare la coppia di serraggio T_A delle viti (3) procedendo in successione. Il lavoro di serraggio e di montaggio sarà terminato quando tutte le viti saranno state serrate.

Proteggere l'anello calettatore dalla sporcizia!



Demontage

Alle Schrauben zum Lösen der Verbindung einige Gewindegänge herausdrehen und soviel Schrauben, wie Abdrückgewinde im Innenring (1) vorhanden, herausnehmen und in die Abdrückgewinde einschrauben.

Lösen der Verbindung durch stufenweises, gleichmäßiges, über Kreuz Anziehen der Schrauben in den Abdrückgewinden.

Schrauben links und rechts vom Schlitz hintereinander anziehen.

Removal

Release all screws for a few turns and transfer as many as there are release threads in the inner ring (1) to these.

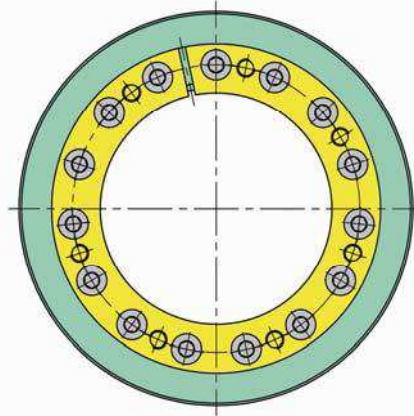
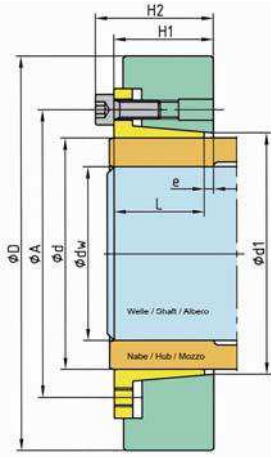
Tighten screws evenly, alternating diagonally and in progressive rounds of tightening with a torque wrench, beginning each round with the two screws next to the slit until the several parts come loose.

Smontaggio

Svitare tutte le viti di alcuni giri per allentare la connessione, rimuovere il numero di viti necessario per inserire negli appositi fori filettati posti sull'anello interno (1).

Allentare la connessione avvitando le viti in diagonale progressivamente ed uniformemente nelle filettature di separazione.

Serrare le viti a destra e a sinistra della fessura, l'una dopo l'altra.



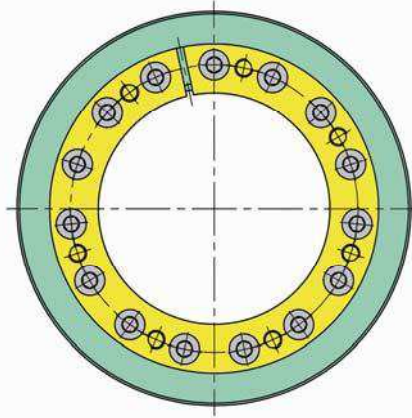
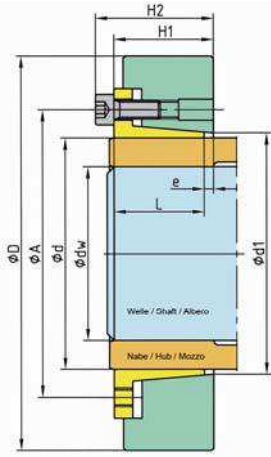
Spannschraube
Locking screw
Vite trasmettrici
di tensione



Abdrückgewinde
Release thread
Filetto di
estrazione

Spannsatz Abmessungen Dimensions Locking Device Dimensioni									übertr. Kräfte transm. Forces Forze trasmissibili		Flächenpressung Surface Presure Presione superf. Welle Shaft Albero		Schrauben Screws Viti di serraggio			Gewicht Weight Peso
Ød	Ødw	ØD mm	Ød1	ØA	H1	H2 mm	L	e	T (F _{ax} = 0) Nm	F _{ax} (T = 0) kN	p _w N/mm ²	p _N N/mm ²	n	DIN 912-12.9	T _A Nm	G kg
18	15	44	20	29	15	20	13,5	1,5	100	14	217	307	4	M5	7	0,14
	16								130	17	249					
20	17	47	21,5	31	15	20	13,5	1,5	170	21	275	367	5	M5	7	0,15
	18								200	23	298					
24	19	50	25,5	36	18	23	16	2	180	20	177					
	20								220	22	194	267	6	M5	7	0,19
	22								300	28	231					
30	24	60	32,5	44	20	25	18	2	350	29	183					
	25								390	32	194	272	8	M5	7	0,30
	26								440	34	205					
36	28	72	39,5	52	22	28	20	2	820	59	273					
	30								950	63	285	351	7	M6	17	0,47
	31								990	64	286					
44	34	80	46,5	61	24	30	22	2	890	53	173					
	35								960	55	179	249	7	M6	17	0,59
	36								1 030	57	185					
50	38	90	53,5	68	26	32	23,5	2,5	1 360	72	202					
	40								1 530	77	210	256	9	M6	17	0,80
	42								1 700	81	218					
55	42	100	58,5	72	29	35	26	3	1 420	68	147					
	45								1 690	78	158	197	9	M6	17	1,11
	48								1 990	83	170					
62	48	110	65,5	80	29	35	26	3	2 170	91	171					
	50								2 370	95	175	213	11	M6	17	1,31
	52								2 530	97	177					
68	50	115	71,5	86	29	35	26	3	2 280	91	157					
	55								2 830	103	171	212	12	M6	17	1,37
	60								3 440	115	186					
75	55	138	79	98	31	39	27	4	3 260	119	185					
	60								3 380	130	197	239	8	M8	41	2,23
	65								4 560	140	209					
80	60	145	84	102	31	39	27	4	4 420	141	200					
	65								4 910	151	212	252	9	M8	41	2,44
	70								5 660	162	224					
85	65	155	94	114	38	46	34	4	6 590	203	199					
	70								7 510	215	205	236	13	M8	41	3,35
	75								8 480	227	212					
95	70	170	104	124	43	51	39	4	7 910	226	173					
	75								9 000	240	178	206	15	M8	41	4,52
	80								10 000	252	182					
105	80	185	114	136	49	59	44	5	11 000	276	171					
	85								12 300	290	176	203	11	M10	83	6,10
	90								13 600	304	180					
110	80	200	120	150	49	59	44	5	14 400	362	218					
	85								16 000	377	220	247	14	M10	83	7,56
	90								17 500	391	224					
120	90	215	135	160	53	63	47,5	5,5	15 800	351	169					
	95								17 300	366	172	198	14	M10	83	8,90
	100								18 900	379	174					

Angaben ohne Sicherheitsfaktoren • Weitere Größen auf Anfrage • Änderungen und Rechte vorbehalten • weitere Informationen auf Anfrage
 All data without service factor • Additional sizes on request • Subject to alteration • All rights reserved • more information on request
 Tutti i dati senza fattore di servizio • Misure addizionali a richiesta • Dati con riserva di modifica • Tutti i diritti riservati • Ulteriori informazioni a richiesta
 Bestellbeispiel für Durchmesser • Example order information for diameter • Esempio ordine per diametro: Ød = 18 mm: **BIKON 1007-018-044**



Spanschraube
Locking screw
Vite trasmettitrice
di tensione

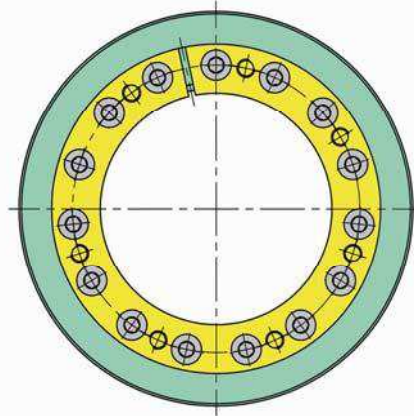
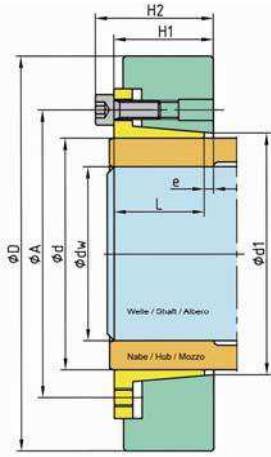


Abdrückgewinde
Release thread
Filetto di
estrazione

Spansatz Abmessungen Dimensions Locking Device Dimensioni									übertr. Kräfte transm. Forces Forze trasmissibili		Flächenpressung Surface Pressure Presione superf. Welle Shaft Albero		Nabe Hub Mozzo		Schrauben Screws Viti di serraggio		Gewicht Weight Peso
Ød	Ødw	ØD	Ød1	ØA	H1	H2	L	e	T (F _{ax} = 0) Nm	F _{ax} (T = 0) kN	p _w N/mm ²	p _N N/mm ²	n	DIN 912-12.9	T _A Nm	G kg	
135	100								23 700	476	196					11,0	
140	105	230	145	175	58	70	52	6	25 600	488	197	219	12	M12	145	10,7	
	110								27 600	502	199						
150	110								30 200	550	182					16,1	
155	115	263	165	192	62	74	56	6	32 300	563	182	203	14	M12	145	15,6	
160	120								34 500	577	183					14,9	
165	120								46 700	779	236					21,5	
170	125	290	174,5	210	68	84	61	7	48 700	780	232	255	10	M16	355	20,9	
	130								51 700	796	234						
175	130								50 200	773	216					22,5	
180	135	300	184,5	220	68	84	61	7	53 000	785	217	241	10	M16	355	21,9	
	140								55 900	799	218						
185	140								77 400	1 100	229					35,0	
190	145	330	196,5	232	85	101	77	8	81 500	1 120	229	238	14	M16	355	35,0	
	150								85 200	1 130	228						
195	150								96 800	1 290	249					40,0	
200	155	350	206,5	246	85	101	77	8	101 000	1 310	249	258	16	M16	355	39,8	
	160								105 000	1 320	249						
210	160								120 000	1 500	215					54,0	
220	165	370	226,5	270	103	119	94	9	126 000	1 520	214	217	19	M16	355	52,0	
	170								131 000	1 540	214						
230	170								159 000	1 880	247					66,2	
240	180	405	248	296	107	127	97	10	172 000	1 910	245	247	15	M20	690	64,3	
	190								182 000	1 920	241						
250	190								188 000	1 980	207					83	
260	200	430	268	318	119	139	109	10	202 000	2 020	206	210	16	M20	690	80	
	210								216 000	2 060	206						
280	210								237 000	2 260	198					97	
	220	460	288	335	132	152	120	12	253 000	2 300	198	200	18	M20	690		
	240								284 000	2 360	196						
300	220								282 000	2 560	201					117	
	230	485	310	360	140	164	130	10	298 000	2 590	199	201	14	M24	1 200		
	250								333 000	2 670	198						
320	240								327 000	2 720	199					132	
	250	520	330	380	140	164	128	12	345 000	2 760	198	202	15	M24	1 200		
	270								379 000	2 810	197						
340	250								409 000	3 270	205					182	
	260	570	349	402	155	179	140	15	427 000	3 280	202	203	18	M24	1 200		
	280								471 000	3 360	200						
350	270								496 000	3 670	206					195	
	280	580	359	414	162	186	147	15	519 000	3 710	205	206	20	M24	1 200		
	290								545 000	3 760	205						
360	270								517 000	3 830	211					200	
	280	590	369	424	162	186	147	15	543 000	3 880	210	211	21	M24	1 200		
	300								592 000	3 950	208						
380	290								609 000	4 200	217					249	
	300	640	395	454	166	193	151	15	636 000	4 240	216	217	17	M27	1 800		
	310								663 000	4 270	215						

Angaben ohne Sicherheitsfaktoren • Weitere Größen auf Anfrage • Änderungen und Rechte vorbehalten • weitere Informationen auf Anfrage
 All data without service factor • Additional sizes on request • Subject to alteration • All rights reserved • more information on request
 Tutti i dati senza fattore di servizio • Misure addizionali a richiesta • Dati con riserva di modifica • Tutti i diritti riservati • Ulteriori informazioni a richiesta

Bestellbeispiel für Durchmesser • Example order information for diameter • Esempio ordine per diametro: Ød = 140 mm: **BIKON 1007-140-230**



Spannschraube
Locking screw
Vite trasmettitrice
di tensione



Abdrückgewinde
Release thread
Filetto di
estrazione

Spannsatz Abmessungen Dimensions Locking Device Dimensioni									übertr. Kräfte transm. Forces Forze trasmissibili		Flächenpressung Surface Presure Presione superf. Welle Shaft Albero		Schrauben Screws Viti di serraggio			Gewicht Weight Peso
Ød	Ødw	ØD mm	Ød1	ØA	H1	H2 mm	L	e	T (F _{ax} = 0) Nm	F _{ax} (T = 0) kN	p _w N/mm ²	p _N N/mm ²	n	DIN 912-12.9	T _A Nm	G kg
390	290	650	405	464	166	193	151	15	641 000	4 420	224	224	18	M27	1 800	254
	300								669 000	4 460	222					
	320								722 000	4 510	220					
420	320	670	429	490	186	213	171	15	786 000	4 910	198	197	20	M27	1 800	290
	330								818 000	4 960	197					
	350								880 000	5 030	195					
440	340	720	449	514	194	221	179	15	968 000	5 690	206	205	23	M27	1 800	361
	350								1 000 000	5 740	205					
	370								1 070 000	5 820	203					
460	360	770	477	542	194	221	179	15	1 120 000	6 260	216	212	25	M27	1 800	423
	370								1 163 000	6 280	212					
	390								1 242 000	6 370	211					
480	380	800	489	560	213	243	198	15	1 300 000	6 880	200	199	23	M30	2 400	503
	390								1 349 000	6 910	199					
	410								1 431 000	6 980	197					
500	400	850	529	600	213	243	198	15	1 507 000	7 530	208	206	25	M30	2 400	580
	410								1 544 000	7 530	206					
	430								1 642 000	7 630	206					
530	430	910	545	620	238	268	223	15	1 670 000	7 760	177	177	26	M30	2 400	756
	440								1 727 000	7 850	177					
	460								1 825 000	7 930	176					
560	450	940	575	650	238	268	223	15	1 884 000	8 370	180	180	28	M30	2 400	787
	460								1 946 000	8 460	180					
	480								2 052 000	8 550	178					
590	470	960	601	680	260	290	242	18	2 111 000	8 980	168	167	30	M30	2 400	861
	480								2 168 000	9 030	167					
	500								2 270 000	9 080	165					
620	500	970	629	710	286	316	268	18	2 238 000	8 950	142	140	30	M30	2 400	936
	520								2 342 000	9 000	140					
	540								2 447 000	9 060	139					
660	530	1070	670	755	292	325	272	20	2 705 000	10 200	152	151	28	M33	3 200	1 196
	550								2 842 000	10 300	151					
	570								2 963 000	10 300	150					

Angaben ohne Sicherheitsfaktoren • Weitere Größen auf Anfrage • Änderungen und Rechte vorbehalten • weitere Informationen auf Anfrage
 All data without service factor • Additional sizes on request • Subject to alteration • All rights reserved • more information on request
 Tutti i dati senza fattore di servizio • Misure addizionali a richiesta • Dati con riserva di modifica • Tutti i diritti riservati • Ulteriori informazioni a richiesta

Bestellbeispiel für Durchmesser • Example order information for diameter • Esempio ordine per diametro: **Ød = 390 mm: BIKON 1007-390-650**

BIKON 1029

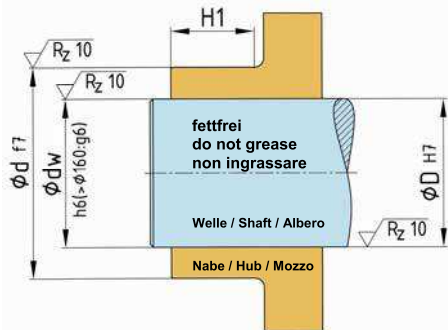
Schrumpfscheiben haben nicht-selbsthemmende Kegel und lösen sich von selbst nach Entspannen der Schrauben. Die Schrumpfscheiben BIKON 1029-71 sind austauschbar mit den entsprechenden Schrumpfscheiben BIKON 1007. Alle Anschlußmaße stimmen überein.

BIKON 1029

shrink disks have non-self-locking cones and removes by themselves even after relaxation of the screws. The shrink disk BIKON 1029-71 are interchangeable with the corresponding shrink disk BIKON 1007. All fitting dimensions are the same.

BIKON 1029

Gli anelli calettatori sono dotati di coni non autobloccanti e si allentano non appena le viti vengono svitate. Gli anelli calettatori BIKON 1029-71 sono intercambiabili con gli anelli calettatori BIKON 1007. Le misure di accoppiamento sono tutte uguali.



Einbauraum

Oberflächengüte und Passungen

Space

Surface quality and tolerances

Spazio destinato all'inserimento

Qualità della superficie ed accoppiamenti

Rund- und Planlauf

Generelle Angaben zu Rund- und Planlauf sind nicht möglich. Diese sind von den Anwendungen abhängig. Kontaktieren Sie bitte unsere technische Abteilung.

Concentricity and run-out tolerance

General information concerning concentricity and run-out tolerance are not possible. These depend on the application. Contact please our technical department.

Concentricità e planarità

Non sono disponibili dati relativi alla concentricità ed alla planarità, essendo questi dipendenti dal tipo di applicazione. Vogliate contattare il nostro ufficio tecnico.

Montage

Schrumpfscheiben BIKON 1029 werden einbaufertig angeliefert.

Schrumpfscheibe auf die Nabe schieben.

Einbauen der Welle, Nabenbohrung und Welle sind im Pressbereich fettfrei zu halten.

Schrauben (4) gleichmäßig der Reihe nach mit einem Drehmomentschlüssel anziehen (nicht über Kreuz).

Auf planparallele Außenringe achten, Verkanten vermeiden. Ein Anzugswinkel von 30° - 60° hat sich bewährt.

ACHTUNG: keine Schrumpfscheibe ohne eingebaute Welle verspannen, da sonst eine plastische Verformung der Nabe möglich ist.

Kontrolle

Anzugsmoment T_A der Schrauben (4) in der Reihenfolge ihrer Anordnung prüfen. Der Anzug der Schrauben und die Montage ist beendet, wenn sich keine Schraube mehr anziehen lässt.

Schrumpfscheibe vor Verschmutzung schützen !

Installation

Shrink disks BIKON 1029 are delivered ready for installation.

Slide shrink disk on the hub.

Installing the shaft, hub bore and shaft are to be kept free of grease in the press area.

Tighten screws (4) in sequence with a torque wrench (not on the cross)

Pay attention to parallel outer rings, avoiding tilt. A tighten angle of 30° - 60° has proven practical.

ATTENTION: Never tighten shrink disk before the shaft is mounted, as otherwise a plastic deformation of the hub could result.

Verification

Verify maximum tightening torque T_A on all screws (4) in circumferential succession. Tightening and installation are completed, when none of the screws yields any further.

Protect the locking assembly against soiling !

Montaggio

Gli anelli calettatori BIKON 1029 vengono forniti pronti per il montaggio.

Infilare l'anello calettatore sul mozzo.

Montare l'albero e non lubrificare con grasso né il foro del mozzo né l'albero nella zona di compressione.

Serrare le viti (4) progressivamente e uniformemente con una chiave dinamometrica (non serrare in diagonale).

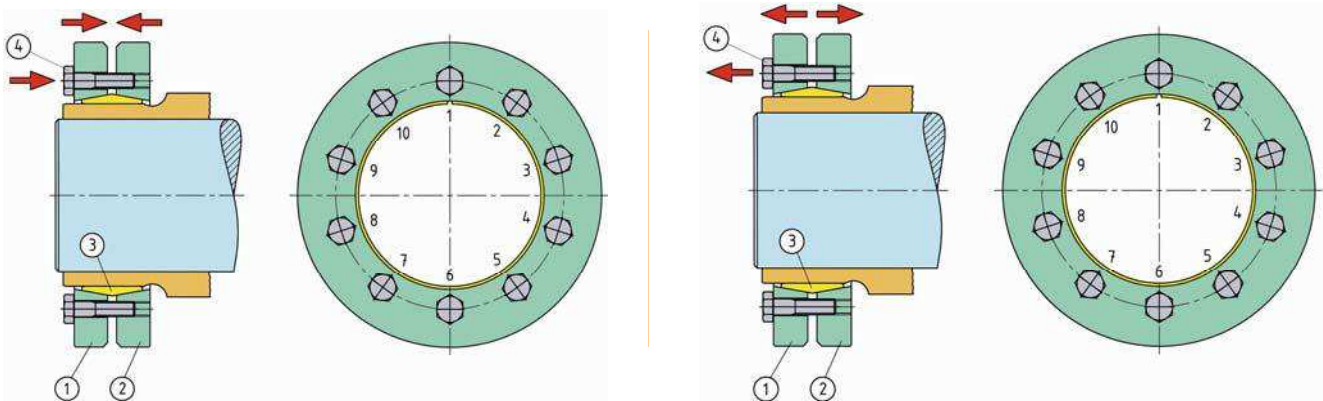
Assicurarsi che gli anelli esterni siano paralleli ed evitare spigolature. In base alla nostra esperienza, consigliamo un angolo di serraggio di 30° - 60°

ATTENZIONE: non serrare mai un anello calettatore se l'albero non è montato. Ciò potrebbe provocare una deformazione plastica del mozzo.

Controllo

Verificare la coppia di serraggio T_A delle viti (4) procedendo in successione. Il lavoro di serraggio e di montaggio sarà terminato quando tutte le viti saranno state serrate.

Proteggere l'anello calettatore dalla sporcizia!



Demontage

Schrauben (4) gleichmäßig der Reihe nach lösen. Mehrere Umläufe sind nötig, bis alle Schrauben gelöst sind. Schrauben nicht ganz herausdrehen.

Ausbauen der Welle aus der Nabe.

Abziehen der Schrumpfscheibe von der Nabe.

Removal

Gradual loosen of screws (4) evenly in sequence. Several rounds are necessary until all screws are loosened. Unscrew the screws not completely.

Removing the shaft out of hub.

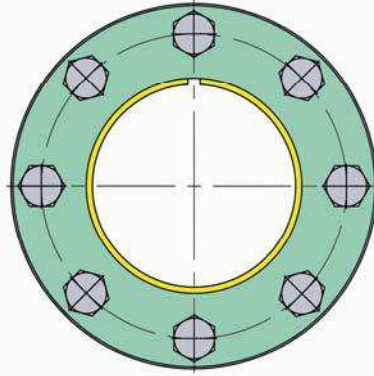
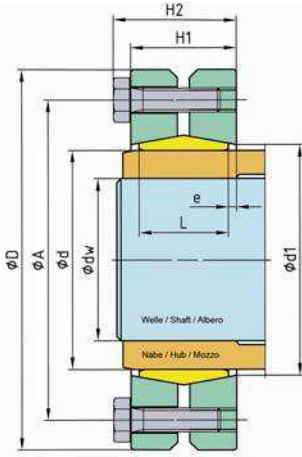
Removing the shrink disk from the hub.

Smontaggio

Svitare le viti (4) progressivamente e uniformemente. Saranno necessari diversi giri, per svitare tutte le viti. Non togliere completamente le viti.

Estrarre l'albero dal mozzo.

Sfilare l'anello calettatore dal mozzo.



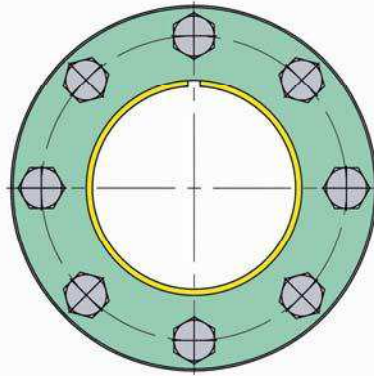
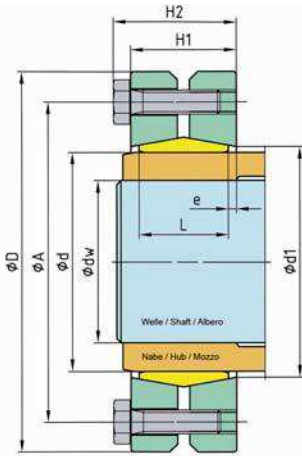
Spannschraube
Locking screw
Vite trasmettitrice
di tensione



Spannsatz Abmessungen Dimensions Locking Device Dimensioni									übertr. Kräfte transm. Forces Forze trasmissibili		Flächenpressung Surface Presure Presione superf. Welle Shaft Albero Nabe Hub Mozzo		Schrauben Screws Viti di serraggio			Gewicht Weight Peso
Ød	Ødw	ØD mm	Ød1	ØA	H1	H2 mm	L	e	T (F _{ax} = 0) Nm	F _{ax} (T = 0) kN	p _w N/mm ²	p _N N/mm ²	n	DIN 931-10.9	T _A Nm	G kg
24	19	50	26	36	18	21,5	14	2	170	17	136	273	6	M5	4	0,19
	20								210	21	159					
	21								250	23	180					
30	24	60	32	44	20	23,5	16	2	300	25	130	223	7	M5	4	0,29
	25								340	27	144					
	26								380	29	158					
36	28	72	38	52	22	26	18	2	440	31	169	289	5	M6	12	0,47
	30								570	34	201					
	31								630	40	205					
44	34	80	47	61	24	28	20	2	710	41	185	298	7	M6	12	0,60
	35								780	44	198					
	36								860	47	209					
50	38	90	53	75	26	30	22	3	940	49	168	273	8	M6	12	0,80
	40								1 160	58	185					
	42								1 380	65	204					
55	42	100	58	75	29	33	23	3	1 160	55	139	237	8	M6	12	1,08
	45								1 520	67	163					
	48								1 900	79	186					
62	48	110	66	86	29	33	23	3	1 750	72	181	263	10	M6	12	1,27
	50								2 000	80	193					
	52								2 250	86	196					
68	50	115	72	86	29	33	23	3	1 800	72	148	240	10	M6	12	1,33
	55								2 500	90	163					
	60								3 300	110	193					
75	55	138	79	100	31	36,5	25	3	2 400	87	163	257	7	M8	29	2,21
	60								3 200	106	188					
	65								3 950	121	210					
80	60	145	84	100	31	36,5	25	3	3 000	100	155	241	7	M8	29	2,41
	65								3 900	120	177					
	70								4 800	137	199					
85	60	155	94	114	38	43,5	30	4	3 370	112	186	270	10	M8	29	3,42
	65								4 350	133	204					
	70								5 450	155	220					
90	65	155	94	114	38	43,5	30	4	4 800	147	178	255	10	M8	29	3,24
	70								6 000	171	193					
	75								7 300	194	207					
95	65	170	104	124	44	49,5	34	5	4 500	138	180	256	12	M8	29	4,58
	70								5 600	160	192					
	75								6 900	184	205					
100	70	170	104	124	44	49,5	34	5	6 000	171	170	243	12	M8	29	4,42
	75								7 500	200	183					
	80								9 000	225	193					
105	70	185	114	136	49	55,5	39	5	5 600	160	173	243	9	M10	58	6,14
	75								6 900	184	184					
	80								8 300	207	193					
110	75	185	114	136	49	55,5	39	5	7 200	192	166	232	9	M10	58	5,86
	80								9 000	225	175					
	85								10 800	254	177					

Angaben ohne Sicherheitsfaktoren • Weitere Größen auf Anfrage • Änderungen und Rechte vorbehalten • weitere Informationen auf Anfrage
 All data without service factor • Additional sizes on request • Subject to alteration • All rights reserved • more information on request
 Tutti i dati senza fattore di servizio • Misure addizionali a richiesta • Dati con riserva di modifica • Tutti i diritti riservati • Ulteriori informazioni a richiesta

Bestellbeispiel für Durchmesser • Example order information for diameter • Esempio ordine per diametro: Ød = 24 mm: **BIKON 1029-024-71**



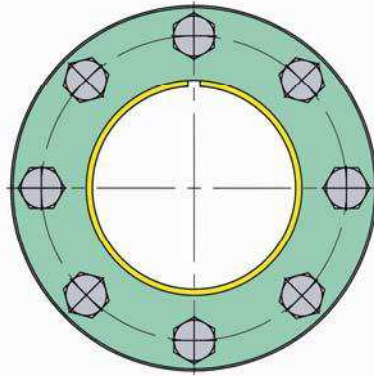
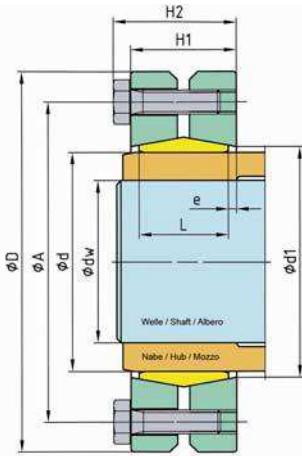
Spannschraube
Locking screw
Vite trasmettitrice
di tensione



Spannsatz Abmessungen Dimensions Locking Device Dimensioni									übertr. Kräfte transm. Forces Forze trasmissibili		Flächenpressung Surface Presure Presione superf. Welle Shaft Albero Nabe Hub Mozzo		Schrauben Screws Viti di serraggio			Gewicht Weight Peso
Ød	Ødw	ØD mm	Ød1	ØA	H1	H2 mm	L	e	T (F _{ax} = 0) Nm	F _{ax} (T = 0) kN	p _w N/mm ²	p _N N/mm ²	n	DIN 931-10.9	T _A Nm	G kg
115	80	200	120	150	50	56,5	40	5	8 500	212	181	240	10	M10	58	7,30
	85								10 100	237	181					
	90								12 000	266	190					
120	85	200	124	150	50	56,5	40	5	10 700	251	165	230	10	M10	58	6,96
	90								12 600	280	174					
	95								13 900	292	182					
125	85	215	134	160	52	58,5	42	5	11 000	258	189	252	12	M10	58	8,64
	90								13 000	268	196					
	95								15 000	315	203					
130	90	215	134	160	52	58,5	42	5	13 700	304	181	243	12	M10	58	8,36
	95								15 800	332	188					
	100								18 200	364	195					
135	90	230	145	175	58	65,5	46	6	12 500	277	204	260	10	M12	100	10,73
	95								14 600	307	210					
	100								16 800	336	216					
140	95	230	145	175	58	65,5	46	6	15 100	317	196	251	10	M12	100	10,30
	100								17 600	352	201					
	105								20 100	382	206					
145	95	263	165	192	62	69,5	50	6	15 700	330	219	268	12	M12	100	15,54
	100								18 000	360	224					
	105								20 600	392	226					
150	100	263	165	192	62	69,5	50	6	18 800	376	211	259	12	M12	100	15,00
	105								21 400	407	215					
	110								24 200	440	219					
155	105	263	165	192	62	69,5	50	6	22 000	419	203	250	12	M12	100	14,56
	110								25 000	454	208					
	115								28 000	486	210					
160	110	290	175	210	68	78	56	6	27 100	492	230	266	8	M16	240	21,18
	115								30 400	528	233					
	120								34 000	566	236					
165	115	290	175	210	68	78	56	6	31 000	539	222	258	8	M16	240	20,51
	120								35 000	583	224					
	125								39 000	624	222					
170	120	300	185	220	68	78	56	6	35 000	583	214	250	8	M16	240	22,10
	125								38 800	620	211					
	130								42 900	660	216					
175	125	300	185	220	68	78	56	6	40 000	640	201	243	8	M16	240	21,43
	130								44 000	676	204					
	135								48 000	711	207					
180	130	330	195	236	85	95	71	7	48 800	750	202	233	10	M16	240	34,30
	135								53 800	797	205					
	140								59 000	842	208					
185	135	330	195	236	85	95	71	7	55 000	814	196	227	10	M16	240	33,50
	140								60 000	857	199					
	145								65 000	896	201					
190	140	350	206	246	85	95	71	7	62 500	892	241	265	12	M16	240	38,70
	145								68 200	940	242					
	150								74 100	988	245					

Angaben ohne Sicherheitsfaktoren • Weitere Größen auf Anfrage • Änderungen und Rechte vorbehalten • weitere Informationen auf Anfrage
 All data without service factor • Additional sizes on request • Subject to alteration • All rights reserved • more information on request
 Tutti i dati senza fattore di servizio • Misure addizionali a richiesta • Dati con riserva di modifica • Tutti i diritti riservati • Ulteriori informazioni a richiesta

Bestellbeispiel für Durchmesser • Example order information for diameter • Esempio ordine per diametro: Ød = 115 mm: **BIKON 1029-115-71**



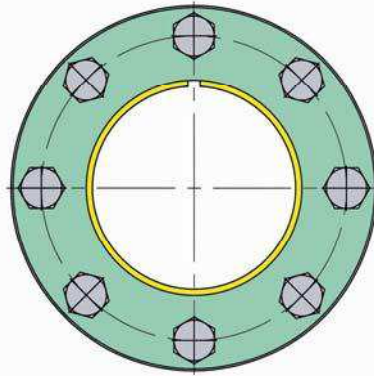
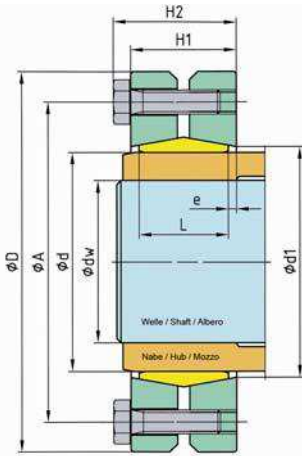
Spannschraube
Locking screw
Vite trasmettitrice
di tensione



Spannsatz Abmessungen Dimensions Locking Device Dimensioni									übertr. Kräfte transm. Forces Forze trasmissibili		Flächenpressung Surface Presure Presione superf. Welle Shaft Albero Nabe Hub Mozzo		Schrauben Screws Viti di serraggio			Gewicht Weight Peso
Ød	Ødw	ØD mm	Ød1	ØA	H1	H2 mm	L	e	T (F _{ax} = 0) Nm	F _{ax} (T = 0) kN	p _w N/mm ²	p _N N/mm ²	n	DIN 931-10.9	T _A Nm	G kg
195	140	350	206	246	85	95	71	7	64 000	914	232	258	12	M16	240	37,9
	150								76 000	1 013	236					
	155								82 000	1 058	238					
200	150	350	206	246	85	95	71	7	78 000	1 040	227	252	12	M16	240	37,0
	155								84 000	1 083	229					
	160								94 000	1 175	231					
210	155	370	226	270	104	114	88	8	89 000	1 148	244	258	16	M16	240	52,0
	160								96 000	1 203	245					
	165								104 000	1 260	244					
220	160	370	226	270	104	114	88	8	100 000	1 250	231	246	16	M16	240	49,7
	165								108 000	1 309	230					
	170								116 000	1 364	232					
230	165	405	248	295	108	121	92	8	108 000	1 309	254	264	12	M20	470	65,0
	170								116 400	1 369	252					
	175								125 000	1 428	254					
240	170	405	248	295	108	121	92	8	120 000	1 411	241	253	12	M20	470	62,3
	180								138 000	1 533	240					
	190								157 000	1 652	236					
250	180	430	268	321	119	132	102	8	137 600	1 528	206	219	12	M20	470	80,5
	190								157 600	1 658	202					
	200								179 000	1 790	204					
260	190	430	268	321	119	132	102	8	161 000	1 694	233	246	14	M20	470	77,3
	200								183 000	1 830	233					
	210								206 000	1 961	232					
270	200	460	288	346	132	145	114	9	189 000	1 890	216	227	15	M20	470	100
	210								213 000	2 028	215					
	220								240 000	2 181	217					
280	210	460	288	346	132	145	114	9	219 000	2 085	222	233	16	M20	470	96
	220								245 000	2 227	224					
	230								273 000	2 373	224					
290	220	485	308	364	140	153	122	9	231 000	2 100	200	210	16	M20	470	118
	230								258 000	2 243	200					
	240								286 000	2 383	201					
300	230	485	308	364	140	153	122	9	264 000	2 295	192	203	16	M20	470	114
	240								293 000	2 441	193					
	245								308 000	2 514	192					
310	230	520	328	386	140	153	122	9	274 000	2 382	211	221	18	M20	470	137
	240								303 000	2 525	211					
	250								335 000	2 680	212					
320	240	520	328	386	140	153	122	9	308 000	2 566	231	238	20	M20	470	132
	250								340 000	2 720	230					
	260								374 000	2 876	229					
330	240	570	348	408	156	169	134	10	354 000	2 950	247	249	24	M20	470	193
	250								390 000	3 120	247					
	260								422 000	3 246	243					
340	250	570	348	408	156	169	134	10	392 000	3 136	240	242	24	M20	470	187
	260								430 000	3 307	236					
	270								470 000	3 481	235					

Angaben ohne Sicherheitsfaktoren • Weitere Größen auf Anfrage • Änderungen und Rechte vorbehalten • weitere Informationen auf Anfrage
 All data without service factor • Additional sizes on request • Subject to alteration • All rights reserved • more information on request
 Tutti i dati senza fattore di servizio • Misure addizionali a richiesta • Dati con riserva di modifica • Tutti i diritti riservati • Ulteriori informazioni a richiesta

Bestellbeispiel für Durchmesser • Example order information for diameter • Esempio ordine per diametro: Ød = 195 mm: **BIKON 1029-195-71**



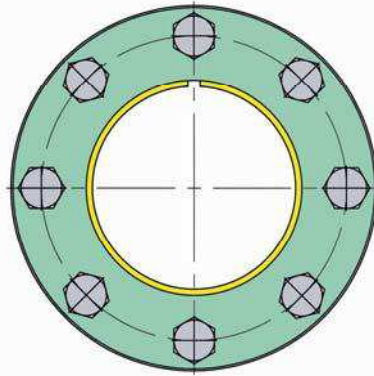
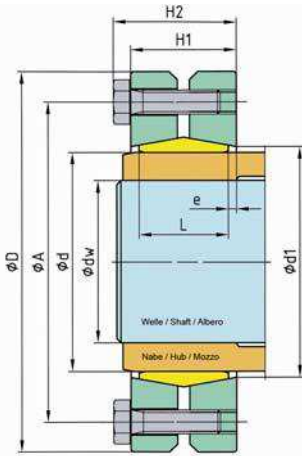
Spannschraube
Locking screw
Vite trasmettrici
di tensione



Spannsatz Abmessungen Dimensions Locking Device Dimensioni									übertr. Kräfte transm. Forces Forze trasmissibili		Flächenpressung Surface Presure Presione superf. Welle Shaft Albero Nabe Hub Mozzo		Schrauben Screws Viti di serraggio			Gewicht Weight Peso
Ød	Ødw	ØD mm	Ød1	ØA	H1	H2 mm	L	e	T (F _{ax} = 0) Nm	F _{ax} (T = 0) kN	p _{DW} N/mm ²	p _N N/mm ²	n	DIN 931-10.9	T _A Nm	G kg
350	270	580	368	432	160	173	140	10	458 000	3 392	222	228	24	M20	470	194
	280								500 000	3 571	221					
	285								521 000	3 656	221					
360	280	590	368	432	160	173	140	10	507 000	3 621	215	222	24	M20	470	198
	290								550 000	3 793	214					
	295								572 000	3 877	214					
370	295	645	388	458	164	179	144	10	607 000	4 115	225	230	18	M24	820	262
	300								631 000	4 206	225					
	310								681 000	4 393	225					
380	290	645	388	458	164	179	144	10	590 000	4 068	244	249	20	M24	820	256
	300								640 000	4 266	243					
	310								690 000	4 451	243					
390	300	660	408	468	164	179	144	10	660 000	4 400	237	242	20	M24	820	267
	310								710 000	4 580	237					
	320								763 000	4 768	235					
400	310	690	428	504	184	179	164	10	718 000	4 632	215	218	21	M24	820	330
	320								767 000	4 793	213					
	330								823 000	4 987	213					
410	320	690	428	504	184	199	164	10	739 000	4 767	207	212	21	M24	820	322
	330								778 000	4 861	205					
	340								836 000	5 065	206					
420	330	690	428	504	184	199	164	10	780 000	4 727	232	237	24	M24	820	313
	340								840 000	4 941	233					
	350								900 000	5 142	233					
430	340	750	448	527	192	207	172	10	887 000	5 217	216	221	24	M24	820	403
	350								949 000	5 422	217					
	360								1 013 000	5 627	216					
440	340	750	448	527	192	207	172	10	890 000	5 235	211	216	24	M24	820	394
	350								960 000	5 485	212					
	360								1 030 000	5 722	210					
450	350	770	468	547	192	207	172	10	931 000	5 320	206	211	24	M24	820	417
	360								994 000	5 522	205					
	370								1 059 000	5 724	206					
460	360	770	468	547	192	207	172	10	1 000 000	5 555	237	241	28	M24	820	407
	370								1 070 000	5 783	238					
	380								1 140 000	6 000	237					
470	370	800	488	570	213	228	188	13	1 110 000	6 000	213	216	28	M24	820	500
	380								1 180 000	6 210	212					
	390								1 260 000	6 461	213					
480	380	800	488	570	213	228	188	13	1 200 000	6 315	224	226	30	M24	820	489
	390								1 270 000	6 512	224					
	400								1 340 000	6 700	224					
490	390	850	508	590	213	230	188	13	1 350 000	6 923	210	213	24	M27	1 100	575
	400								1 430 000	7 150	209					
	410								1 516 000	7 395	208					
500	400	850	508	590	213	230	188	13	1 440 000	7 200	204	208	24	M27	1 100	563
	410								1 520 000	7 414	203					
	420								1 600 000	7 619	203					

Angaben ohne Sicherheitsfaktoren • Weitere Größen auf Anfrage • Änderungen und Rechte vorbehalten • weitere Informationen auf Anfrage
 All data without service factor • Additional sizes on request • Subject to alteration • All rights reserved • more information on request
 Tutti i dati senza fattore di servizio • Misure addizionali a richiesta • Dati con riserva di modifica • Tutti i diritti riservati • Ulteriori informazioni a richiesta

Bestellbeispiel für Durchmesser • Example order information for diameter • Esempio ordine per diametro: Ød = 350 mm: **BIKON 1029-350-71**

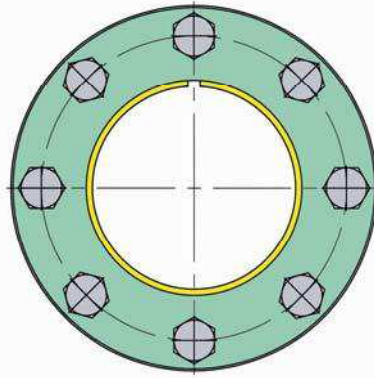
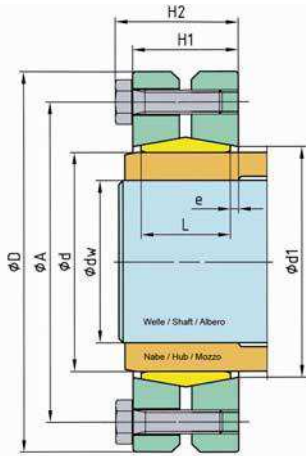


Spannschraube
Locking screw
Vite trasmettitrice
di tensione



Spannsatz Abmessungen Dimensions Locking Device Dimensioni									übertr. Kräfte transm. Forces Forze trasmissibili		Flächenpressung Surface Pressure Presione superf. Welle Shaft Albero Nabe Hub Mozzo		Schrauben Screws Viti di serraggio			Gewicht Weight Peso
Ød	Ødw	ØD mm	Ød1	ØA	H1	H2 mm	L	e	T (F _{ax} = 0) Nm	F _{ax} (T = 0) kN	p _w N/mm ²	p _N N/mm ²	n	DIN 931-10.9	T _A Nm	G kg
	95								11 500	242	123					
125	100	190	130	158	51	58	39	6	13 000	260	133	181	8	M10	58	5,60
	105								14 500	276	142					
140	110								16 600	290	155					
	120	220	145	175	51	58	39	6	20 000	333	169	202	9	M10	58	7,90
	125								22 000	352	176					
155	130								26 500	407	180					
	135	245	160	192	51	58	39	6	28 800	413	187	219	11	M10	58	9,90
	140								32 000	457	194					
165	135								32 000	474	175					
	140	260	170	210	62	70	46	8	35 500	542	181	213	10	M12	100	13,00
	145								39 000	537	187					
175	145								39 000	537	166					
	150	275	180	220	62	70	46	8	43 000	573	170	201	11	M12	100	14,40
	155								47 000	606	177					
185	155								49 000	632	195					
	160	295	190	225	62	70	46	8	53 000	662	200	228	12	M12	100	17,10
	165								57 000	690	205					
195	165								66 000	800	197					
	170	315	200	237	72	80	56	8	71 000	835	200	222	15	M12	100	23,60
	175								76 000	868	204					
220	180								88 000	977	182					
	190	345	225	265	84	95	66	9	101 000	1 063	184	205	10	M16	240	31,70
	200								114 000	1 140	190					
240	200								120 000	1 200	201					
	210	370	245	290	84	95	66	9	134 000	1 276	206	226	12	M16	240	35,60
	220								142 000	1 321	209					
260	220								144 000	1 309	169					
	230	395	265	310	92	103	72	10	159 000	1 382	175	191	14	M16	240	44,00
	235								167 000	1 421	176					
280	230								170 000	1 478	183					
	240	425	285	333	104	103	84	10	190 000	1 583	186	203	16	M16	240	58,50
	250								210 000	1 680	190					

Angaben ohne Sicherheitsfaktoren • Weitere Größen auf Anfrage • Änderungen und Rechte vorbehalten • weitere Informationen auf Anfrage
 All data without service factor • Additional sizes on request • Subject to alteration • All rights reserved • more information on request
 Tutti i dati senza fattore di servizio • Misure addizionali a richiesta • Dati con riserva di modifica • Tutti i diritti riservati • Ulteriori informazioni a richiesta
 Bestellbeispiel für Durchmesser • Example order information for diameter • Esempio ordine per diametro: Ød = 125 mm: **BIKON 1029-125-51**

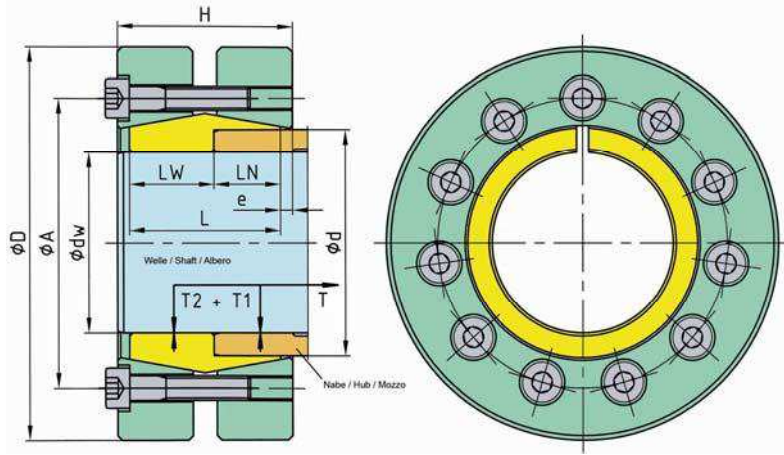


Spannschraube
Locking screw
Vite trasmettitrice
di tensione

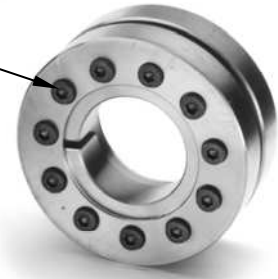


Spannsatz Abmessungen Dimensions Locking Device Dimensioni									übertr. Kräfte transm. Forces Forze trasmissibili		Flächenpressung Surface Pressure Presione superf. Welle Shaft Albero		Schrauben Screws Viti di serraggio			Gewicht Weight Peso
Ød	Ødw	ØD	Ød1	ØA	H1	H2	L	e	T (F _{ax} = 0) Nm	F _{ax} (T = 0) kN	p _w N/mm ²	p _N N/mm ²	n	DIN 931-10.9	T _A Nm	G kg
140	95	230	145	175	74	82	60	7	20 900	440	188	231	12	M12	100	13
	100								24 000	480	191					
	105								27 300	520	196					
155	105	263	165	198	80	88	66	7	28 800	548	203	237	15	M12	100	20
	110								32 500	590	207					
	115								36 400	633	208					
165	115	290	175	210	88	99	72	8	40 800	709	228	251	10	M16	240	26
	120								45 500	728	228					
	125								50 400	806	225					
175	125	300	185	220	88	99	72	8	52 000	832	206	237	10	M16	240	39
	130								57 200	880	208					
	135								62 400	924	210					
185	135	330	195	236	112	123	92	10	70 000	1 037	228	245	14	M16	240	47
	140								77 000	1 100	230					
	145								84 000	1 158	230					
200	145	350	206	246	112	123	92	10	93 600	1 291	228	243	15	M16	240	52
	150								101 500	1 353	228					
	155								109 200	1 409	229					
220	160	370	226	270	134	145	114	10	130 000	1 625	232	238	20	M16	240	66
	165								140 500	1 703	230					
	170								151 000	1 776	231					
240	170	405	248	295	144	156	120	12	156 000	1 835	241	242	15	M20	470	87
	180								179 500	1 994	238					
	190								204 000	2 147	233					
260	195	430	268	321	160	171	136	12	210 500	2 215	234	237	18	M20	470	105
	200								239 000	2 390	233					
	210								269 000	2 561	231					

Angaben ohne Sicherheitsfaktoren • Weitere Größen auf Anfrage • Änderungen und Rechte vorbehalten • weitere Informationen auf Anfrage
 All data without service factor • Additional sizes on request • Subject to alteration • All rights reserved • more information on request
 Tutti i dati senza fattore di servizio • Misure addizionali a richiesta • Dati con riserva di modifica • Tutti i diritti riservati • Ulteriori informazioni a richiesta
 Bestellbeispiel für Durchmesser • Example order information for diameter • Esempio ordine per diametro: Ød = 125 mm: **BIKON 1029-125-91**

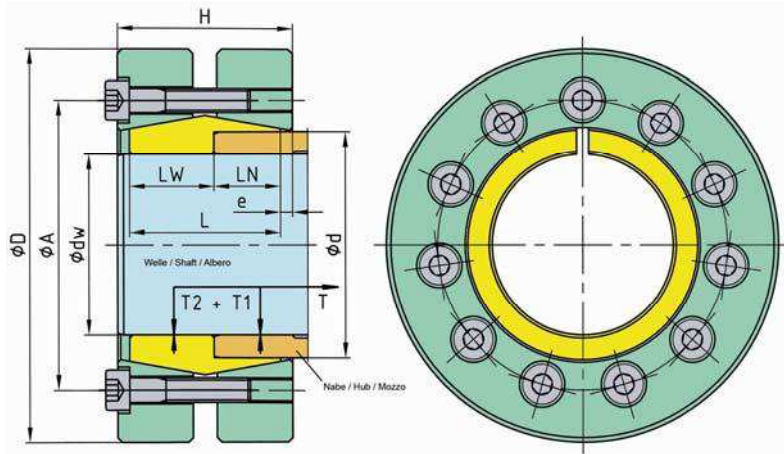


Spannschraube
Locking screw
Vite trasmettitrice
di tensione

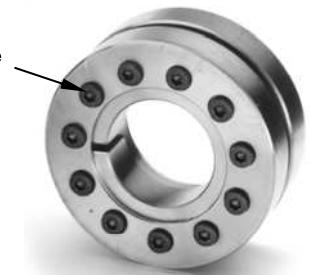


Spannsatz Abmessungen Dimensions Locking Device Dimensioni									übertr. Kräfte transm. Forces Forze trasmissibili			Flächenpressung Surface Pressure Presione superf. Welle Shaft Albero		Schrauben Screws Viti di serraggio			Gewicht Weight Peso
$\varnothing d$	$\varnothing dw$	$\varnothing D$	$\varnothing A$	L mm	L_w	L_n	H	e	T_1 Nm	T_2 Nm	ΣT Nm	p_{w1} N/mm ²	p_{w2} N/mm ²	n	DIN 912-12.9	T_A Nm	G kg
55	45	100	76	50	28	22	58	4	1 230	1 850	3 080	117	139	6	M8	41	2,3
62	50	110	83	50	28	22	58	4	2 010	2 750	4 760	155	167	8	M8	41	2,8
68	55	115	89	50	28	22	58	4	2 480	3 400	5 880	159	171	9	M8	41	3,0
75	60	130	96	50	28	22	58	4	3 520	4 540	8 060	189	191	11	M8	41	3,8
80	65	145	101	50	28	22	58	4	4 300	5 360	9 660	197	193	12	M8	41	4,9
90	70	155	114	60	33	27	68	4	5 660	7 220	12 880	182	190	15	M8	41	6,5
100	75	170	124	60	33	27	68	4	6 420	8 250	14 700	179	189	16	M8	41	7,9
110	75	170	138	70	38	32	78	4	9 000	11 700	20 700	215	233	14	M10	83	9
	10 000								12 400	22 400	208	218					
125	85	195	158	80	44	36	88	4	13 000	16 800	29 800	213	225	12	M12	145	13
	14 200								17 800	32 000	207	212					
140	95	215	173	80	44	36	88	4	15 400	18 800	34 200	202	201	14	M12	145	16
	18 900								23 100	42 000	224	223					
155	100	230	188	90	48	42	98	4	20 300	24 200	44 500	218	212	16	M12	145	20
	24 100								29 000	53 100	202	212					
165	120	250	205	100	55	45	116	8	27 300	31 700	59 000	192	195	10	M16	355	26
	30 900								36 900	67 800	203	198					
175	125	270	218	108	58	50	124	8	32 400	38 500	70 900	196	190	12	M16	355	33
	40 800								48 000	88 800	205	208					
185	130	285	228	112	62	50	128	8	43 100	49 800	92 900	201	200	14	M16	355	39
	47 400								56 000	103 400	238	227					
195	135	300	248	125	69	56	145	10	49 900	58 200	108 100	233	219	16	M16	355	46
	52 600								60 300	112 900	228	211					
200	140	310	252	125	69	56	145	10	59 100	68 900	128 000	229	217	16	M16	355	46
	65 100								73 900	139 000	219	202					
220	150	330	270	144	79	65	164	10	64 400	73 900	138 300	217	202	20	M16	355	63
	67 400								76 300	143 700	213	196					
240	160	370	295	144	79	65	164	10	86 100	98 500	184 600	220	207	15	M20	690	83
	91 200								104 700	195 900	206	195					
260	170	400	320	160	88	72	180	10	114 000	129 000	243 000	230	214	18	M20	690	160
	121 000								136 000	257 000	219	203					
280	190	425	345	180	100	80	200	10	142 000	163 000	305 000	233	219	22	M20	690	132
	152 000								172 000	324 000	225	208					
300	200	450	365	200	110	90	224	12	196 000	221 000	417 000	236	213	25	M20	690	164
	209 000								231 000	440 000	229	203					
320	210	480	390	210	115	95	234	12	222 000	242 000	464 000	223	194	28	M20	690	180
	233 000								263 000	496 000	227	210					
320	220	450	365	200	110	90	224	12	246 000	275 000	521 000	220	201	25	M20	690	164
	262 000								287 000	549 000	215	193					
320	230	480	390	210	115	95	234	12	289 000	321 000	610 000	224	206	28	M20	690	180
	304 000								335 000	639 000	218	198					
320	240	480	390	210	115	95	234	12	317 000	248 000	665 000	210	190	28	M20	690	180
	304 000								335 000	639 000	218	198					

Angaben ohne Sicherheitsfaktoren • Weitere Größen auf Anfrage • Änderungen und Rechte vorbehalten • weitere Informationen auf Anfrage
 All data without service factor • Additional sizes on request • Subject to alteration • All rights reserved • more information on request
 Tutti i dati senza fattore di servizio • Misure addizionali a richiesta • Dati con riserva di modifica • Tutti i diritti riservati • Ulteriori informazioni a richiesta
 Bestellbeispiel für Durchmesser • Example order information for diameter • Esempio ordine per diametro: $\varnothing d = 55$ mm, $\varnothing dw = 45$ mm: **DOBIKON 2019-055-045**



Spannschraube
Locking screw
Vite trasmettitrici
di tensione



Spannsatz Abmessungen Dimensions Locking Device Dimensioni									übertr. Kräfte transm. Forces Forze trasmissibili			Flächenpressung Surface Pressure Pressione superf. Welle Shaft Albero		Schrauben Screws Viti di serraggio			Gewicht Weight Peso
$\varnothing d$	$\varnothing dw$	$\varnothing D$	$\varnothing A$	L mm	L_W	L_N	H	e	T_1 Nm	T_2 Nm	ΣT Nm	p_{W1} N/mm ²	p_{W2} N/mm ²	n -	DIN 912-12.9 -	T_A Nm	G kg
340	250	510	420	210	115	95	234	12	330 000	365 000	695 000	236	216	21	M24	1 200	261
	260								343 000	380 000	723 000	227	208				
350	270	525	435	240	130	110	264	12	409 000	451 000	860 000	217	202	24	M24	1 200	257
	280								430 000	468 000	898 000	212	195				
360	280	550	445	240	130	110	264	12	464 000	507 000	971 000	228	211	26	M24	1 200	270
	290								486 000	525 000	1 011 000	223	204				
380	290	570	465	250	135	115	274	12	517 000	566 000	1 083 000	227	212	28	M24	1 200	328
	300								539 000	585 000	1 124 000	221	205				
390	300	590	475	250	135	115	274	12	578 000	627 000	1 205 000	237	219	30	M24	1 200	324
	310								602 000	648 000	1 250 000	231	212				
420	320	630	515	280	150	130	304	12	737 000	803 000	1 540 000	235	222	36	M24	1 200	430
	330								766 000	828 000	1 594 000	230	215				
	340								796 000	853 000	1 649 000	225	209				

Angaben ohne Sicherheitsfaktoren • Weitere Größen auf Anfrage • Änderungen und Rechte vorbehalten • weitere Informationen auf Anfrage
 All data without service factor • Additional sizes on request • Subject to alteration • All rights reserved • more information on request
 Tutti i dati senza fattore di servizio • Misure addizionali a richiesta • Dati con riserva di modifica • Tutti i diritti riservati • Ulteriori informazioni a richiesta
 Bestellbeispiel für Durchmesser • Example order information for diameter • Esempio ordine per diametro: $\varnothing d = 340$ mm, $\varnothing dw = 250$ mm: **DOBIKON 2019-340-250**

DOBIKON 2019

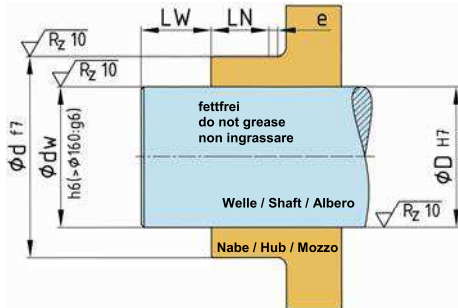
ist eine Entwicklung der BIKON-Technik GmbH. Die Schrumpfscheibe DOBIKON 2019 überträgt sehr hohe Drehmomente bei kleinen Wellendurchmessern. Dementsprechend ist der Materialnutzungsgrad der gesamten Anwendung / Konstruktion sehr wirtschaftlich.

DOBIKON 2019

is a development of BIKON-Technik GmbH. The shrink disk DOBIKON 2019 transmits very large torque moment at low shaft diameter. Accordingly, the material utilization of the complete design of application is very economical.

DOBIKON 2019

è una creazione della BIKON-Technik GmbH. L'anello calettatore DOBIKON 2019 trasmette coppie molto elevate con alberi di piccolo diametro. Di conseguenza, il grado di usura del materiale dell'intera applicazione / costruzione risulta essere molto economico.



Einbauraum

Oberflächengüte und Passungen

Space

Surface quality and tolerances

Spazio destinato all'inserimento

Qualità della superficie ed accoppiamenti

Rund- und Planlauf

Generelle Angaben zu Rund- und Planlauf sind nicht möglich. Diese sind von den Anwendungen abhängig. Kontaktieren Sie bitte unsere technische Abteilung.

Concentricity and run-out tolerance

General information concerning concentricity and run-out tolerance are not possible. These depend on the application. Contact please our technical department.

Concentricità e planarità

Non sono disponibili dati relativi alla concentricità ed alla planarità, essendo questi dipendenti dal tipo di applicazione. Vogliate contattare il nostro ufficio tecnico.

Montage

Schrumpfscheiben DOBIKON 2019 werden einbaufertig angeliefert.

Schrumpfscheibe auf die Nabe schieben.

Einbauen der Welle, Nebenbohrung und Welle sind im Pressbereich fettfrei zu halten.

Schrauben (4) gleichmäßig der Reihe nach mit einem Drehmomentschlüssel anziehen (nicht über Kreuz).

Auf planparallele Außenringe achten, verkanten vermeiden. Ein Anzugswinkel von 30° - 60° hat sich bewährt.

ACHTUNG: keine Schrumpfscheibe ohne eingebaute Welle verspannen, da sonst eine plastische Verformung der Nabe möglich ist.

Kontrolle

Anzugsmoment T_A der Schrauben (4) in der Reihenfolge ihrer Anordnung prüfen. Der Anzug der Schrauben und die Montage ist beendet, wenn sich keine Schraube mehr anziehen lässt.

Schrumpfscheibe vor Verschmutzung schützen !

Installation

Shrink disks DOBIKON 2019 are delivered ready for installation.

Slide shrink disk on the hub.

Installing the shaft, hub bore and shaft are to be kept free of grease in the press area.

Tighten screws (4) in sequence with a torque wrench (not on the cross).

Pay attention to parallel outer rings, avoiding tilt. A tighten angle of 30° - 60° has proven practical.

ATTENTION: Never tighten shrink disk before the shaft is mounted, as otherwise a plastic deformation of the hub could result.

Verification

Verify maximum tightening torque T_A on all screws (4) in circumferential succession. Tightening and installation are completed, when none of the screws yields any further.

Protect the locking assembly against soiling !

Montaggio

Gli anelli calettatori DOBIKON 2019 vengono forniti pronti per il montaggio.

Infilare l'anello calettatore sul mozzo.

Montare l'albero e non lubrificare con grasso né il foro del mozzo né l'albero nella zona di compressione.

Serrare le viti (4) progressivamente e uniformemente con una chiave dinamometrica (non serrare in diagonale).

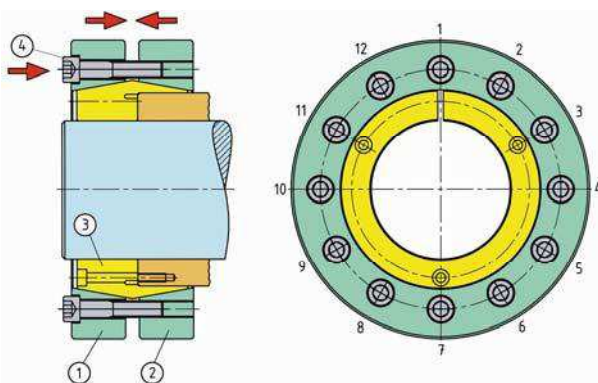
Assicurarsi che gli anelli esterni siano paralleli ed evitare spigolature. In base alla nostra esperienza, consigliamo un angolo di serraggio di 30° - 60°.

ATTENZIONE: non serrare mai un anello calettatore se l'albero non è montato. Ciò potrebbe provocare una deformazione plastica del mozzo.

Controllo

Verificare la coppia di serraggio T_A delle viti (4) procedendo in successione. Il lavoro di serraggio e di montaggio sarà terminato quando tutte le viti saranno state serrate.

Proteggere l'anello calettatore dalla sporcizia!



Demontage

Schrauben (4) gleichmäßig der Reihe nach lösen. Mehrere Umläufe sind nötig, bis alle Schrauben gelöst sind. Schrauben nicht ganz herausdrehen.

Ausbauen der Welle aus der Nabe.

Abziehen der Schrumpfscheibe von der Nabe.

Removal

Gradual loosen of screws (4) evenly in sequence. Several rounds are necessary until all screws are loosen. Unscrew the screws not completely.

Removing the shaft out of hub.

Removing the shrink disk from the hub.

Smontaggio

Svitare le viti (4) progressivamente e uniformemente. Saranno necessari diversi giri, per svitare tutte le viti. Non togliere completamente le viti.

Estrarre l'albero dal mozzo.

Sfilare l'anello calettatore dal mozzo.

DOBIKON 2000

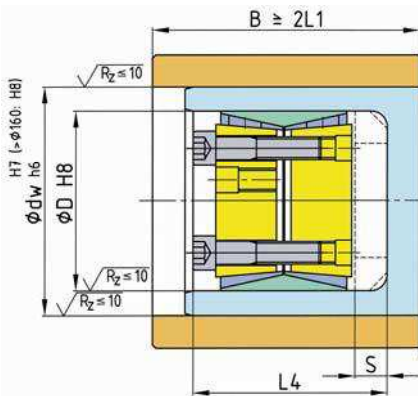
wurde 1977 von BIKON-Technik GmbH entwickelt. Bei der Montage erfolgt keine axiale Verschiebung der Nabe.

DOBIKON 2000

was developed 1977 by BIKON-Technik GmbH. With installation the hub does not move in axial direction.

DOBIKON 2000

è stato sviluppato dalla BIKON-Technik GmbH nel 1977. In fase di montaggio, la scanalatura alcuni si sposta in direzione assiale.



Einbauraum

Oberflächengüte und Passungen

Space

Surface quality and tolerances

Spazio destinato all'inserimento

Qualità della superficie ed accoppiamenti

Rund- und Planlauf

Generelle Angaben zu Rund- und Planlauf sind nicht möglich. Diese sind von den Anwendungen abhängig. Kontaktieren Sie bitte unsere technische Abteilung.

Concentricity and run-out tolerance

General information concerning concentricity and run-out tolerance are not possible. These depend on the application. Contact please our technical department.

Concentricità e planarità

Non sono disponibili dati relativi alla concentricità ed alla planarità, essendo questi dipendenti dal tipo di applicazione. Vogliate contattare il nostro ufficio tecnico.

Nabenrechnung

siehe Seite 53

oder kontaktieren Sie unsere technische Abteilung

Calculation of hub

see page 53

or contact our technical department

Calcolo del mozzo

vedere pagina 53

oppure contattate il nostro ufficio tecnico.

Montage

Nabe auf Welle aufschieben.

Distanzring, falls vorgesehen, in die Hohlwelle einfügen.

Schrauben (3) um einige Gewindegänge herausdrehen, um Konen auf Abstand zu halten.

Spannbolzen geölt einsetzen.

Kein Molybden-Disulfid (MoS₂) oder Fett verwenden !

Schrauben (3) gleichmäßig über Kreuz und in mehreren Stufen mittels Drehmomentschlüssel anziehen.

Kontrolle

Anzugsmoment T_A der Schrauben (3) in der Reihenfolge ihrer Anordnung prüfen. Der Anzug der Schrauben und die Montage ist beendet, wenn sich keine Schraube mehr anziehen lässt.

Spannbolzen vor Verschmutzung schützen !

Installation

Slide hub on the hollow shaft.

Insert the distance ring, if necessary, in to the hollow shaft.

Release all screws (3) a few turns to keep the rings spaced during insertion of the locking bolt.

Lubricate locking assembly with oil.

Don't use molybdenum-disulfide (MoS₂) or grease !

Tighten screws (3) evenly, alternating diagonally and in progressive rounds of tightening with a torque wrench.

Verification

Verify maximum tightening torque T_A on all screws (3) in circumferential succession. Tightening and installation are completed, when none of the screws yields any further.

Protect the locking assembly against soiling !

Montaggio

Posizionare il mozzo sull'albero.

Inserire (se è il caso) l'anello distanziatore nell'albero cavo.

Allentare le viti (3) di alcuni giri il fine di tenere distanziati i coni (1) e (2).

Lubrificare il dispositivo di bloccaggio con olio prima di inserirlo.

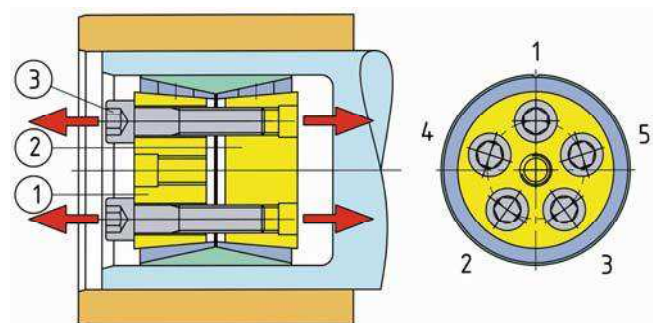
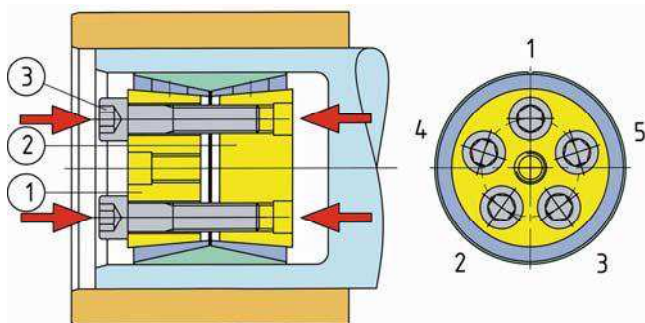
Non utilizzare né bisolfuro di molibdeno (MoS₂) né grasso!

Avvitare le viti in diagonale progressivamente ed uniformemente con una chiave dinamometrica. Serrare le viti a destra e a sinistra del taglio.

Controllo

Verificare la coppia di serraggio T_A delle viti (3) procedendo in successione. Il lavoro di serraggio e di montaggio sarà terminato quando tutte le viti saranno state serrate.

Proteggere il dispositivo di bloccaggio dalla sporcizia!



Demontage

Alle Schrauben zum Lösen der Verbindung einige Gewindegänge herausdrehen.

Der Spannbolzen löst sich von alleine - nicht selbsthemmende Winkel.

ACHTUNG:

Bei der Demontage müssen mindestens zwei Schrauben (3) um wenige Gewindegänge gelöst im Spannbolzen bleiben.

Removal

Release all screws a few turns.

The locking bolt removes from itself - not self-locking angle.

ATTENTION:

When the locking bolt is removed, minimum two screws (3) must stay released in the threads.

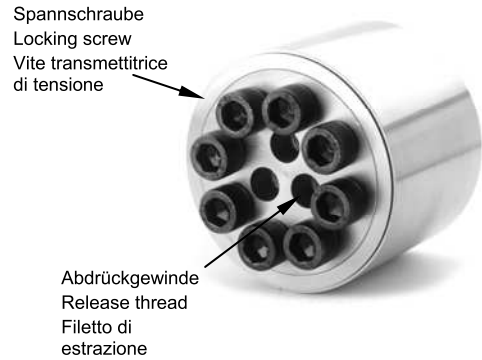
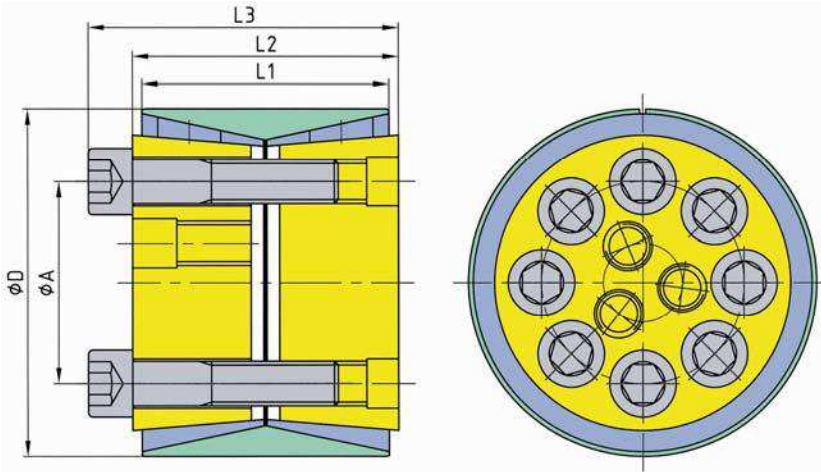
Smontaggio

Il dispositivo di bloccaggio si allenta da sé una volta allentate le viti. (coni non autobloccanti) Allentare le viti di bloccaggio progressivamente e in diagonale.

Se necessario martellare leggermente la testa delle viti appena allentatedi un giro di filetto.

Attenzione:

Durante lo smontaggio è necessario che almeno due viti (3) allentate per alcuni giri di filetto, rimangono avvitate nel dispositivo di calettamento.



Spannsatz Abmessungen Dimensions Locking Device Dimensioni								übertr. Kräfte transm. Forces Forze trasmissibili		Flächenpressung Surface Pressure Presione superf. Welle Shaft Albero Nabe Hub Mozzo		Schrauben Screws Viti di serraggio		Gewicht Weight Peso	
ØD	Ød _w	L1	L2 mm	L3	L4	ØA	S	T (F _{ax} = 0) Nm	F _{ax} (T = 0) kN	p _w N/mm ²	p _N N/mm ²	n	DIN 912-12.9	T _A Nm	G kg
80	95	64	69	81	96	41	15	13 800	292	102	172	5	M12	125	2,40
	100							12 300	246	82	172				
95	110	64	69	81	96	53	15	26 300	478	144	203	7	M12	125	3,41
	120							24 200	404	112	203				
110	130	78	84	98	118	64	20	46 200	711	149	215	8	M14	190	5,61
	140							43 500	622	121	215				
130	150	78	84	98	118	82	20	63 400	845	153	205	9	M14	190	7,79
	160							61 700	772	131	205				
145	170	100	108	124	144	91	20	94 400	1 110	139	197	9	M16	295	12,3
	180							90 300	1 000	118	197				
160	190	100	108	124	144	105	20	128 700	1 350	151	218	11	M16	295	15,1
	200							124 500	1 200	132	218				
180	210	116	126	146	171	116	25	191 600	1 800	159	215	9	M20	580	22,7
	220							188 700	1 700	143	215				
200	230	116	126	146	171	134	25	239 500	2 050	166	215	10	M20	580	28,0
	240							239 100	1 950	125	215				
220	250	146	159	183	213	140	30	386 700	3 050	180	224	10	M24	1 000	42,5
	260							386 700	2 950	166	224				
250	285	146	159	183	213	170	30	483 300	3 350	173	217	11	M24	1 000	54,8
	305							484 800	3 150	152	217				
280	320	146	159	183	213	200	30	590 300	3 650	168	211	12	M24	1 000	68,6
	340							591 400	3 450	149	211				
310	360	146	159	183	213	230	35	777 600	4 300	174	222	14	M24	1 000	83,9
	380							786 500	4 100	158	222				
350	400	172	190	214	254	270	35	1 270 300	6 350	196	239	20	M24	1 000	125,3
	420							1 286 500	6 100	180	239				
390	440	172	190	214	254	310	35	1 544 900	7 000	197	236	22	M24	1 000	156,2
	460							1 576 300	6 850	184	236				
440	500	172	190	214	254	360	35	1 920 400	7 650	190	228	24	M24	1 000	198,4
	520							1 937 800	7 450	177	228				

Angaben ohne Sicherheitsfaktoren • Weitere Größen auf Anfrage • Änderungen und Rechte vorbehalten • weitere Informationen auf Anfrage
 All data without service factor • Additional sizes on request • Subject to alteration • All rights reserved • more information on request
 Tutti i dati senza fattore di servizio • Misure addizionali a richiesta • Dati con riserva di modifica • Tutti i diritti riservati • Ulteriori informazioni a richiesta

Bestellbeispiel für Durchmesser • Example order information for diameter • Esempio ordine per diametro: ØD = 80 mm: **DOBIKON 2000-080**

DOBIKON 4019

ist eine Entwicklung der BIKON-Technik GmbH. Die Wellenkupplung ist dreh- und biegesteif und basiert auf der Schrumpfscheibe DOBIKON 2019 und überträgt sehr hohe Drehmomente bei kleinen Wellendurchmessern. Dementsprechend ist der Materialnutzungsgrad der gesamten Anwendung / Konstruktion sehr wirtschaftlich.

DOBIKON 4019

is a development of BIKON-Technik GmbH. The shaft coupling DOBIKON 4019 is rigid and based on the shrink disk DOBIKON 2019 and transmits very large torque moment at low shaft diameter. Accordingly, the material utilization of the complete design of application is very economical.

DOBIKON 4019

è stato sviluppato da BIKON-Technik GmbH. Il giunto rigido BIKON 4019 è resistente alla torsione e alla flessione è basato sul disco di calettamento DOBIKON 2019 e trasmette coppie molto elevate con alberi di piccolo diametro. Di conseguenza, permette un notevole risparmio economico sui materiali dell'intera applicazione.



Einbauraum

Oberflächengüte und Passungen

Space

Surface quality and tolerances

Spazio destinato all'inserimento

Qualità della superficie ed accoppiamenti

Rund- und Planlauf

Generelle Angaben zu Rund- und Planlauf sind nicht möglich. Diese sind von den Anwendungen abhängig. Kontaktieren Sie bitte unsere technische Abteilung.

Concentricity and run-out tolerance

General information concerning concentricity and run-out tolerance are not possible. These depend on the application. Contact please our technical department.

Concentricità e planarità

Non sono disponibili dati relativi alla concentricità ed alla planarità, essendo questi dipendenti dal tipo di applicazione. Vogliate contattare il nostro ufficio tecnico.

Montage

Schrumpfscheiben DOBIKON 2019 werden einbaufertig angeliefert.

Schrumpfscheibe auf die Nabe / Hülse schieben.

Einbauen der Welle, Nabenbohrung und Welle sind im Pressbereich fettfrei zu halten.

Schrauben (4) gleichmäßig der Reihe nach mit einem Drehmomentschlüssel anziehen (nicht über Kreuz).

Auf planparallele Außenringe achten, verkanten vermeiden. Ein Anzugswinkel von 30° - 60° hat sich bewährt.

ACHTUNG: keine Schrumpfscheibe ohne eingebaute Welle verspannen, da sonst eine plastische Verformung der Nabe möglich ist.

Kontrolle

Anzugsmoment T_A der Schrauben (4) in der Reihenfolge ihrer Anordnung prüfen. Der Anzug der Schrauben und die Montage ist beendet, wenn sich keine Schraube mehr anziehen lässt.

Schrumpfscheibe vor Verschmutzung schützen !

Installation

Shrink disks DOBIKON 2019 are delivered ready for installation.

Slide shrink disk on the hub / sleeve.

Installing the shaft, hub bore and shaft are to be kept free of grease in the press area.

Tighten screws (4) in sequence with a torque wrench (not on the cross)

Pay attention to parallel outer rings, avoiding tilt. A tighten angle of 30° - 60° has proven practical.

ATTENTION: Never tighten shrink disk before the shaft is mounted, as otherwise a plastic deformation of the hub could result.

Verification

Verify maximum tightening torque T_A on all screws (4) in circumferential succession. Tightening and installation are completed, when none of the screws yields any further.

Protect the locking assembly against soiling !

Montaggio

Gli anelli calettatori DOBIKON 2019 vengono forniti pronti per il montaggio.

Infilare l'anello calettatore sul mozzo / manicotto.

Montare l'albero e non lubrificare con grasso né il foro del mozzo né l'albero nella zona di compressione.

Serrare le viti (4) progressivamente e uniformemente con una chiave dinamometrica (non serrare in diagonale).

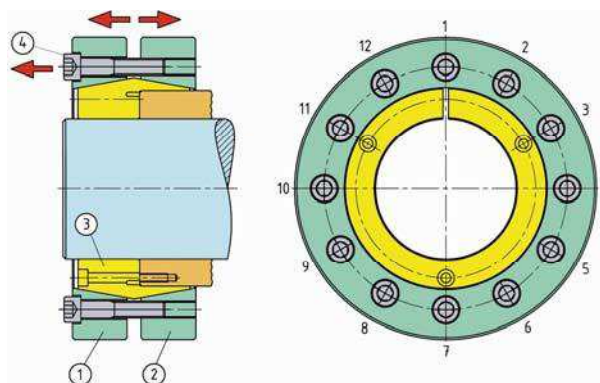
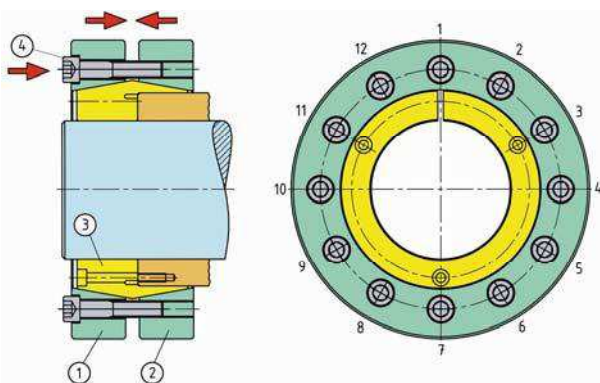
Assicurarsi che gli anelli esterni siano paralleli ed evitare spigolature. In base alla nostra esperienza, consigliamo un angolo di serraggio di 30° - 60°.

ATTENZIONE: non serrare mai un anello calettatore se l'albero non è montato. Ciò potrebbe provocare una deformazione plastica del mozzo.

Controllo

Verificare la coppia di serraggio T_A delle viti (4) procedendo in successione. Il lavoro di serraggio e di montaggio sarà terminato quando tutte le viti saranno state serrate.

Proteggere l'anello calettatore dalla sporcizia!



Demontage

Schrauben (4) gleichmäßig der Reihe nach lösen. Mehrere Umläufe sind nötig, bis alle Schrauben gelöst sind. Schrauben nicht ganz herausdrehen.

Ausbauen der Welle aus der Nabe.

Abziehen der Schrumpfscheibe von der Nabe / Hülse.

Removal

Gradual loosen of screws (4) evenly in sequence. Several rounds are necessary until all screws are loosen. Unscrew the screws not completely.

Removing the shaft out of hub.

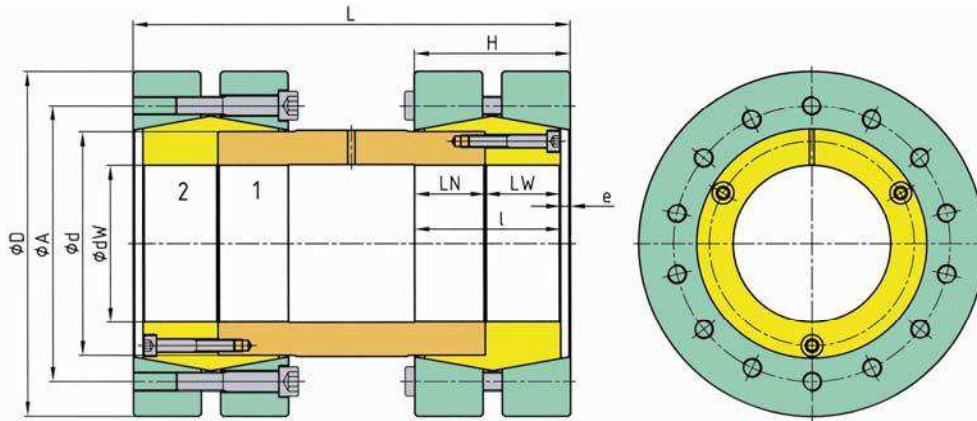
Removing the shrink disk from the hub / sleeve.

Smontaggio

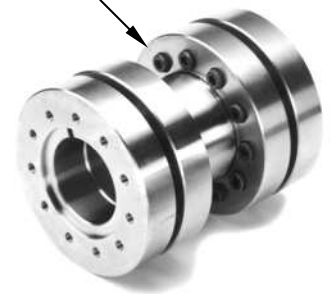
Svitare le viti (4) progressivamente e uniformemente. Saranno necessari diversi giri, per svitare tutte le viti. Non togliere completamente le viti.

Estrarre l'albero dal mozzo.

Sfilare l'anello calettatore dal mozzo / manicotto.



Spanschraube
Locking screw
Vite trasmettitrice
di tensione



Spannsatz Abmessungen Dimensions Locking Device Dimensioni										übertr. Kräfte transm. Forces Forze trasmissibili			Flächenpressung Surface Pressure Presione superf. Welle Shaft Albero		Schrauben Screws Viti di serraggio			Gewicht Weight Peso
ϕdw	ϕd	ϕD	ϕA	l	L_W mm	L_N	H	L	e	T_1 Nm	T_2 Nm	ΣT Nm	p_{W1} N/mm ²	p_{W2} N/mm ²	n	DIN 912-12.9	T_A Nm	G kg
45	55	100	76	50	28	22	58	162	4	1 230	1 850	3 080	117	139	6	M8	41	5,2
50	62	110	83	50	28	22	58	162	4	2 010	2 750	4 760	155	167	8	M8	41	6,4
55	68	115	89	50	28	22	58	162	4	2 480	3 400	5 880	159	171	9	M8	41	7,0
60	75	130	96	50	28	22	58	162	4	3 520	4 540	8 060	189	191	11	M8	41	8,8
65	80	145	101	50	28	22	58	162	4	4 300	5 360	9 660	197	193	12	M8	41	11,0
70	90	155	114	60	33	27	68	172	4	5 660	7 220	12 880	182	190	15	M8	41	15,1
75	100	170	124	60	33	27	68	172	4	6 420	8 250	14 700	179	189	16	M8	41	18,7
75										9 000	11 700	20 700	215	233				23
80	110	170	138	70	38	32	78	225	4	10 000	12 400	22 400	208	218	14	M10	83	22
85										10 800	13 700	24 500	199	205				21
85										13 000	16 800	29 800	213	225				34
90	125	195	158	80	44	36	88	250	4	14 200	17 800	32 000	207	212	12	M12	145	33
95										15 400	18 800	34 200	202	201				32
100	140	215	173	80	44	36	88	250	4	18 900	23 100	42 000	224	223	14	M12	145	40
105										20 300	24 200	44 500	218	212				39
110	155	230	188	90	48	42	98	270	4	24 100	29 000	53 100	202	212	16	M12	145	63
120										27 300	31 700	59 000	192	195				62
130										47 400	56 000	103 400	238	227				101
135	185	285	228	112	62	50	128	360	8	49 900	58 200	108 100	233	219	14	M16	355	98
140										52 600	60 300	112 900	228	211				95
150	200	310	252	125	69	56	145	400	10	64 400	73 900	138 300	217	202	16	M16	355	118
155										67 400	76 300	143 700	213	196				114
160	220	330	270	144	79	65	164	450	10	86 100	98 500	184 600	220	207	20	M16	355	167
170										91 200	104 700	195 900	206	195				159
180	240	370	295	144	79	65	164	450	10	114 000	129 000	243 000	230	214	15	M20	690	207
190										121 000	136 000	257 000	219	203				197
190	260	400	320	160	88	72	180	490	10	142 000	163 000	305 000	233	219	18	M20	690	273
200										152 000	172 000	324 000	225	208				262
210										196 000	221 000	417 000	236	213				337
220	280	425	345	180	100	80	200	540	10	209 000	231 000	440 000	229	203	22	M20	690	323
230										222 000	242 000	464 000	223	194				308
220										233 000	263 000	496 000	227	210				427
230	300	450	365	200	110	90	224	610	12	246 000	275 000	521 000	220	201	25	M20	690	411
240										262 000	287 000	549 000	215	193				394
250										330 000	365 000	695 000	236	216				575
260	340	510	420	210	115	95	234	640	12	343 000	380 000	723 000	227	208	21	M24	1 200	556
270										361 000	395 000	756 000	222	200				536
280	360	550	445	240	130	110	264	720	12	464 000	507 000	971 000	228	211	26	M24	1 200	699
290										486 000	525 000	1 011 000	223	204				674
300	390	590	475	250	135	115	274	740	12	578 000	627 000	1 205 000	237	219	30	M24	1 200	842
310										602 000	648 000	1 250 000	231	212				815
320										737 000	803 000	1 540 000	235	222				1124
330	420	630	515	280	150	130	304	820	12	766 000	828 000	1 594 000	230	215	36	M24	1 200	1092
340										796 000	853 000	1 649 000	225	209				1060

Angaben ohne Sicherheitsfaktoren • Weitere Größen auf Anfrage • Änderungen und Rechte vorbehalten • weitere Informationen auf Anfrage
 All data without service factor • Additional sizes on request • Subject to alteration • All rights reserved • more information on request
 Tutti i dati senza fattore di servizio • Misure addizionali a richiesta • Dati con riserva di modifica • Tutti i diritti riservati • Ulteriori informazioni a richiesta

Bestellbeispiel für Durchmesser • Example order information for diameter • Esempio ordine per diametro: $\phi dw = 45$ mm: **DOBIKON 4019-045**



BIKON SISTEMI S.r.l. S.U.
 Sede Legale ed Amministrativa:
 STRADA VICINALE DELLA PIEVE s.n. 27010 COPIANO (PV)
 TEL. 0382 968503 • FAX 0382 968525 • www.bikon.it • e-mail: info@bikon.it

BIKON 7030

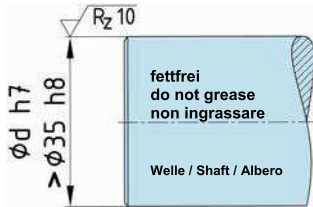
ist eine dreh- und biegesteife Wellenkupplung bestehend aus zwei Flanschhälften BIKON 7010 und BIKON 7020. Bei der Montage / Anflanschen greifen die Schrauben der linken Hälfte (BIKON 7010) in die Gewinde der rechten Hälfte (BIKON 7020) und umgekehrt. Die jeweiligen Hälften bleiben auch nach dem Lösen der Schrauben auf den jeweiligen Wellenenden verspannt - selbsthemmende Kegel.

BIKON 7030

is a rigid shaft coupling consisting of two halves BIKON 7010 and BIKON 7020. When fitting screws of the left half (BIKON 7010) reach into the threads of the right half (BIKON 7020) and vice versa. The both halves remain even after loosening the screws tightened on the shaft ends - self locking cones.

BIKON 7030

È un giunto rigido resistente alla torsione e alla flessione che consiste in due flangie BIKON 7010 e BIKON 7020. Al montaggio le viti della metà sinistra si avvitano nei filetti della semiflanguia destra e viceversa. Anche dopo l'allentamento delle viti, le due semiflanguie restano serrate sulle rispettive parti terminali dell'albero (coni autobloccanti)



Einbauraum

Oberflächengüte und Passungen

Space

Surface quality and tolerances

Spazio destinato all'inserimento

Qualità della superficie ed accoppiamenti

Rund- und Planlauf

Generelle Angaben zu Rund- und Planlauf sind nicht möglich. Diese sind von den Anwendungen abhängig. Kontaktieren Sie bitte unsere technische Abteilung.

Concentricity and run-out tolerance

General information concerning concentricity and run-out tolerance are not possible. These depend on the application. Contact please our technical department.

Concentricità e planarità

Non sono disponibili dati relativi alla concentricità ed alla planarità, essendo questi dipendenti dal tipo di applicazione. Vogliate contattare il nostro ufficio tecnico.

Montage

Alle Schrauben (4) einige Gewindegänge oder komplett herausdrehen.

Die Kupplung kann als Ganze oder in Hälften auf die Wellenenden aufgeschoben werden. Auf mittiges Sitzen der Wellenkupplung auf den Wellenenden achten.

Vor dem Aufschieben der einzelnen Hälften oder der kompletten Wellenkupplung die Welle, Stirnseite der Flansche und Bohrung der Kupplung entfetten.

Die Kone und Schrauben einölen

Kein Molybden-Disulfid (MoS₂) oder Fett verwenden !

Schrauben gleichmäßig über Kreuz und in mehreren Stufen mittels Drehmomentschlüssel anziehen.

Installation

Release all screws (4) complete or a few turns.

The coupling can be moved as a whole or in halves on the shaft. Pay attention to the central position of the coupling to the both shafts.

Degrease the shaft, flange surface and bore of the coupling before moving the complete coupling or the two halves on the shaft.

Lubricate the cones and screws with oil.

Don't use molybdenum-disulfide (MoS₂) or grease !

Tighten screws evenly, alternating diagonally and in progressive rounds of tightening with a torque wrench.

Montaggio

Allentare tutte le viti (4) per alcuni giri di filetto o completamente.

Il giunto può essere spinto interamente o per metà singole sulle parti terminali dell'albero.

Fare attenzione che il giunto sia ben centrato sulle due parti degli alberi.

Prima di posizionare il giunto è necessario sgrassare l'albero, la parte di contatto del giunto e la parte frontale delle flangie.

Lubrificare i coni e le viti.

Non utilizzare né bisolfuro di molibdeno (MoS₂) né grasso!

Avvitare le viti in diagonale progressivamente ed uniformemente con una chiave dinamometrica.

Kontrolle

Anzugsmoment T_A der Schrauben (4) in der Reihenfolge ihrer Anordnung prüfen. Der Anzug der Schrauben und die Montage ist beendet, wenn sich keine Schraube mehr anziehen lässt.

Spannsatz vor Verschmutzung schützen !

Verification

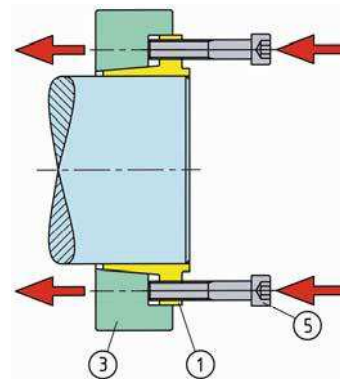
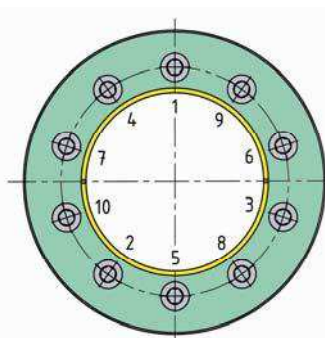
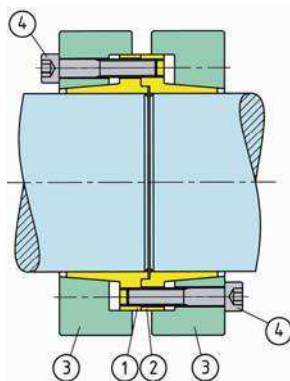
Verify maximum tightening torque T_A on all screws (4) in circumferential succession. Tightening and installation are completed, when none of the screws yields any further.

Protect the locking assembly against soiling !

Controllo

Verificare la coppia di serraggio T_A delle viti (4) procedendo in successione. Il lavoro di serraggio e di montaggio sarà terminato quando tutte le viti saranno state serrate.

Proteggere il dispositivo di bloccaggio dalla sporcizia!



Demontage

Alle Schrauben zum Lösen der Verbindung herausdrehen.

Die Kupplungshälften bleiben auf der Welle verspannt.

Kupplungshälften mittels Schrauben (5) lösen.

Lösen der Verbindung durch stufenweises, gleichmäßiges, über Kreuz Anziehen der Schrauben in den Abdrückgewinden.

Removal

Unscrew all screw to release the connection.

The couplings halves remain on the shaft clamped.

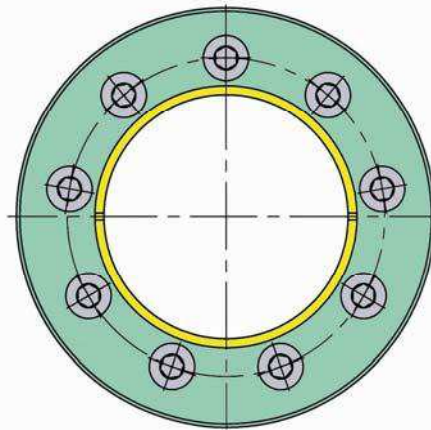
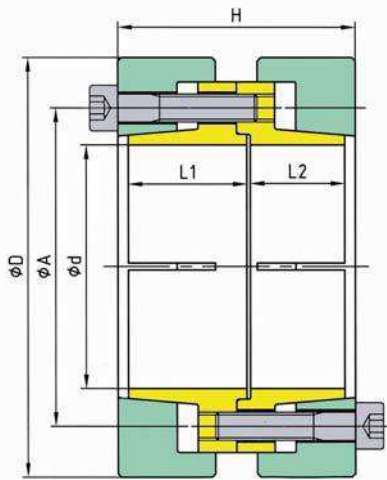
Tighten screws (5) evenly, alternating diagonally and in progressive rounds of tightening with a torque wrench, until the several parts of the coupling come loose.

Smontaggio

Al fine di allentare l'accoppiamento, rimuovere tutte le viti.

Le semiflanguie restano serrate sull'albero.

Allentare le semiflanguie mediante le viti (5). Allentare la connessione avvitando le viti in diagonale progressivamente ed uniformemente nelle filettature di separazione.



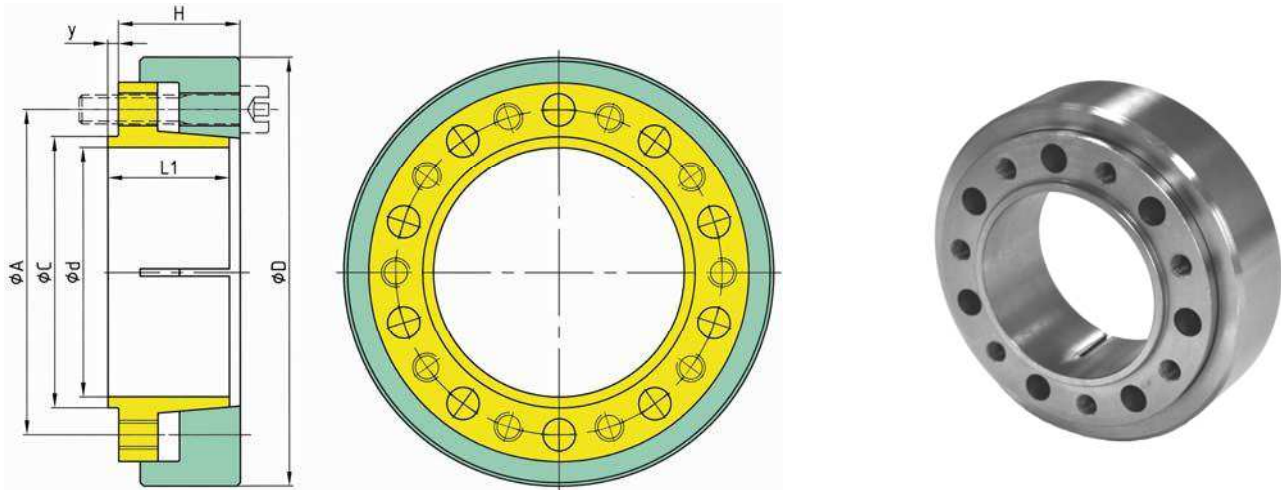
Spanschraube
Locking screw
Vite trasmettitrice
di tensione



Spansatz Abmessungen Dimensions Locking Device Dimensioni						übertr. Kräfte transm. Forces Forze trasmissibili		Schrauben Screws Viti di serraggio			Gewicht Weight Peso
Ød	ØD	ØA	H mm	L1	L2	T _{0,15} (F _{ax} = 0) Nm	T _{0,20} (F _{ax} = 0) Nm	n	DIN 912- 12.9	T _A Nm	G kg
18	47	31	36	18	23	240	210	10	M5	7	0,35
19	47	31	36	18	23	250	210	10	M5	7	0,35
20	47	31	36	18	23	270	210	10	M5	7	0,34
22	50	36	44	21	29	350	290	12	m5	7	0,48
24	50	36	44	21	29	380	290	12	M5	7	0,46
25	50	36	44	21	29	400	290	12	M5	7	0,43
28	60	44	46	23	34	600	480	16	M5	7	0,68
30	60	44	46	23	34	640	480	16	M5	7	0,66
32	72	52	50	26	41	1 000	880	12	m6	17	1,05
35	72	52	50	26	41	1 100	880	12	M6	17	0,98
38	80	61	57	29	51	1 600	1 300	16	m6	17	1,55
40	80	61	57	29	51	1 720	1 300	16	M6	17	1,50
42	80	61	57	29	51	1 800	1 300	16	m6	17	1,46
45	80	61	57	29	51	1 900	1 300	16	M6	17	1,37
50	90	68	57	29	56	2 600	1 900	20	M6	17	1,74
55	100	72	67	33	61	2 900	2 000	20	M6	17	2,54
60	110	80	67	33	66	4 100	2 900	14	M8	41	2,92
65	115	86	67	33	71	4 500	3 100	14	M8	41	3,08
70	120	91	68	34	76	6 200	4 200	18	M8	41	3,34
75	138	98	68	34	81	7 400	5 100	20	M8	41	4,70
80	145	102	68	34	86	7 900	5 300	20	M8	41	5,10
85	155	118	83	41	98	9 600	7 000	14	M10	83	7,50
90	155	118	83	41	98	10 100	7 000	14	M10	83	7,10
95	170	128	93	46	108	15 300	10 000	20	M10	83	10,10
100	170	128	93	46	108	16 100	10 000	20	M10	83	9,60
110	185	142	108	53	120	20 900	14 000	16	M12	145	12,80
120	215	160	118	58	130	28 500	20 000	20	M12	145	20,10

Angaben ohne Sicherheitsfaktoren • Weitere Größen auf Anfrage • Änderungen und Rechte vorbehalten • weitere Informationen auf Anfrage
 All data without service factor • Additional sizes on request • Subject to alteration • All rights reserved • more information on request
 Tutti i dati senza fattore di servizio • Misure addizionali a richiesta • Dati con riserva di modifica • Tutti i diritti riservati • Ulteriori informazioni a richiesta

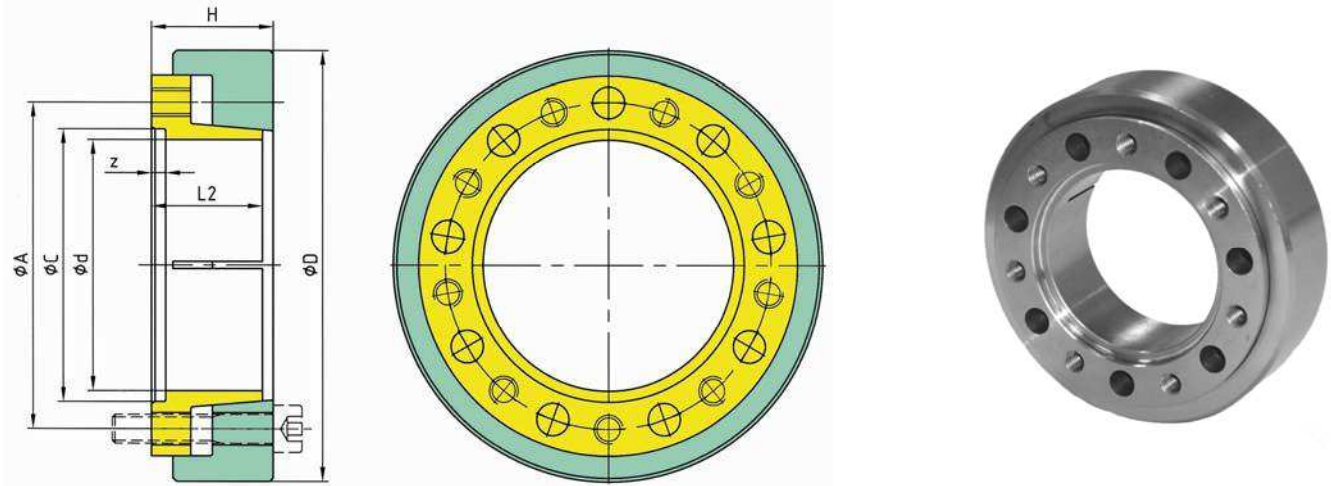
Bestellbeispiel für Durchmesser • Example order information for diameter • Esempio ordine per diametro: Ød = 20 mm: **BIKON 7030-020**



Spannsatz Abmessungen Dimensions Locking Device Dimensioni							übertr. Kräfte transm. Forces Forze trasmisibili		Schrauben Screws Viti di serraggio			Gewicht Weight Peso
ϕd	ϕD	ϕA	H mm	L1	ϕC	y	Welle Shaft Albero $T_{0,15} (F_{ax} = 0)$ Nm	Flansch Flange Flangia $T_{0,20} (F_{ax} = 0)$ Nm	n	DIN 912- 12.9	T_A Nm	G kg
18	47	31	20	18	23	2	240	100	5	M5	7	0,11
19	47	31	20	18	23	2	250	105	5	M5	7	0,11
20	47	31	20	18	23	2	270	100	5	M5	7	0,15
22	50	36	24	21	29	2	350	140	6	m5	7	0,21
24	50	36	24	21	29	2	380	140	6	M5	7	0,20
25	50	36	24	21	29	2	400	140	6	M5	7	0,23
28	60	44	25	23	34	2	600	240	8	M5	7	0,30
30	60	44	25	23	34	2	640	240	8	M5	7	0,29
32	72	52	28	26	41	3	1 000	440	6	m6	17	0,53
35	72	52	28	26	41	3	1 100	440	6	M6	17	0,52
38	80	61	32	29	51	3	1 600	650	8	m6	17	0,80
40	80	61	32	29	51	3	1 720	650	8	M6	17	0,69
42	80	61	32	29	51	3	1 800	650	8	m6	17	0,65
45	80	61	32	29	51	3	1 900	650	8	M6	17	0,61
50	90	68	32	29	56	3	2 600	950	10	M6	17	0,78
55	100	72	36	33	61	3	2 900	1 000	10	M6	17	1,27
60	110	80	36	33	66	3	4 100	1 450	7	M8	41	1,42
65	115	86	36	33	71	3	4 500	1 500	7	M8	41	1,54
70	120	91	37	34	76	3	6 200	2 100	9	M8	41	1,52
75	138	98	37	34	81	3	7 400	2 500	10	M8	41	2,37
80	145	102	37	34	86	3	7 900	2 600	10	M8	41	2,40
85	155	118	45	41	98	4	9 600	3 500	7	M10	83	3,78
90	155	118	45	41	98	4	10 100	3 500	7	M10	83	3,80
95	170	128	50	46	108	4	15 300	5 000	10	M10	83	5,00
100	170	128	50	46	108	4	16 100	5 000	10	M10	83	4,80
110	185	142	58	53	120	4	20 900	7 000	8	M12	145	6,40
120	215	160	63	58	130	4	28 500	10 000	10	M12	145	10,00

Angaben ohne Sicherheitsfaktoren • Weitere Größen auf Anfrage • Änderungen und Rechte vorbehalten • weitere Informationen auf Anfrage
 All data without service factor • Additional sizes on request • Subject to alteration • All rights reserved • more information on request
 Tutti i dati senza fattore di servizio • Misure aggiuntive a richiesta • Dati con riserva di modifica • Tutti i diritti riservati • Ulteriori informazioni a richiesta

Bestellbeispiel für Durchmesser • Example order information for diameter • Esempio ordine per diametro: $\phi d = 20$ mm: **BIKON 7010-020**



Spannsatz Abmessungen Dimensions Locking Device Dimensioni							übertr. Kräfte transm. Forces Forze trasmissibili		Schrauben Screws Viti di serraggio			Gewicht Weight Peso
Ød	ØD	ØA	H	L2	ØC	z	Welle Shaft Albero	Flansch Flange Flangia	n	DIN 912- 12.9	T _A	G
			mm				T _{0,15} (F _{ax} = 0) Nm	T _{0,20} (F _{ax} = 0) Nm	-	-	Nm	kg
18	47	31	18	13	23	3	240	100	5	M5	7	0,11
19	47	31	18	13	23	3	250	105	5	M5	7	0,11
20	47	31	18	13	23	3	270	100	5	M5	7	0,11
22	50	36	22	16	29	3	350	140	6	m5	7	0,24
24	50	36	22	16	29	3	380	140	6	M5	7	0,23
25	50	36	22	16	29	3	400	140	6	M5	7	0,19
28	60	44	23	18	34	3	600	240	8	M5	7	0,34
30	60	44	23	18	34	3	640	240	8	M5	7	0,28
32	72	52	25	19	41	4	1 000	440	6	m6	17	0,50
35	72	52	25	19	41	4	1 100	440	6	M6	17	0,46
38	80	61	29	22	51	4	1 600	650	8	m6	17	0,70
40	80	61	29	22	51	4	1 720	650	8	M6	17	0,65
42	80	61	29	22	51	4	1 800	650	8	m6	17	0,62
45	80	61	29	22	51	4	1 900	650	8	M6	17	0,60
50	90	68	29	22	56	4	2 600	950	10	M6	17	0,85
55	100	72	34	27	61	4	2 900	1 000	10	M6	17	1,27
60	110	80	34	27	66	4	4 100	1 450	7	M8	41	1,38
65	115	86	34	27	71	4	4 500	1 500	7	M8	41	1,50
70	120	91	34	27	76	4	6 200	2 100	9	M8	41	1,65
75	138	98	34	27	81	5	7 400	2 500	10	M8	41	2,14
80	145	102	34	27	86	5	7 900	2 600	10	M8	41	2,50
85	155	118	42	33	98	5	9 600	3 500	7	M10	83	3,47
90	155	118	42	33	98	5	10 100	3 500	7	M10	83	3,40
95	170	128	47	38	108	5	15 300	5 000	10	M10	83	5,00
100	170	128	47	38	108	5	16 100	5 000	10	M10	83	4,70
110	185	142	54	44	120	5	20 900	7 000	8	M12	145	6,30
120	215	160	59	49	130	5	28 500	10 000	10	M12	145	10,00

Angaben ohne Sicherheitsfaktoren • Weitere Größen auf Anfrage • Änderungen und Rechte vorbehalten • weitere Informationen auf Anfrage
 All data without service factor • Additional sizes on request • Subject to alteration • All rights reserved • more information on request
 Tutti i dati senza fattore di servizio • Misure addizionali a richiesta • Dati con riserva di modifica • Tutti i diritti riservati • Ulteriori informazioni a richiesta

Bestellbeispiel für Durchmesser • Example order information for diameter • Esempio ordine per diametro: Ød = 20 mm: **BIKON 7020-020**

DOBIKON 7040

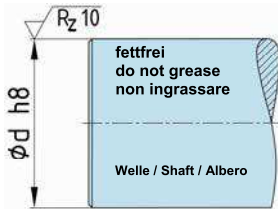
ist eine Entwicklung der BIKON-Technik GmbH. Die Wellenkupplung ist dreh- und biegesteife und basiert auf dem bewährten und oftmals eingesetzten Spannsatz DOBIKON 1012. Die kompakte Bauform ermöglicht kurze Einspannlängen und wird von einer Seite montiert. Die Kegel sind selbsthemmend.

DOBIKON 7040

is a development of BIKON-Technik GmbH. The shaft coupling is rigid, and is based on the proven and many time used locking assembly DOBIKON 1012. The compact design allows short clamping length and is mounted from one side. The cones are self-locking.

DOBIKON 7040

È stato sviluppato da BIKON-Technik GmbH. Il giunto rigido resistente alla torsione a alla flessione, è basato sull'ormai consolidato dispositivo di bloccaggio DOBIKON 1012. La forma costruttiva consente delle lunghezze di fissaggio corte e la possibilità di mantenere gli alberi distanziati.



Einbauraum

Oberflächengüte und Passungen

Space

Surface quality and tolerances

Spazio destinato all'inserimento

Qualità della superficie ed accoppiamenti

Rund- und Planlauf

Generelle Angaben zu Rund- und Planlauf sind nicht möglich. Diese sind von den Anwendungen abhängig. Kontaktieren Sie bitte unsere technische Abteilung.

Concentricity and run-out tolerance

General information concerning concentricity and run-out tolerance are not possible. These depend on the application. Contact please our technical department.

Concentricità e planarità

Non sono disponibili dati relativi alla concentricità ed alla planarità, essendo questi dipendenti dal tipo di applicazione. Vogliate contattare il nostro ufficio tecnico.

Montage

Die Schrauben (4) um einige Gewindegänge herausdrehen und Aussenringe (1), (2) und Innenring (3) auf Abstand halten - selbsthemmende Winkel.

Die Konen und Schrauben einölen.

Kein Molybden-Disulfid (MoS₂) oder Fett verwenden !

Die Welle und Bohrung der Wellenkupplung vor Aufschieben entfetten oder einölen.

Bei geölter Welle und Bohrung gelten die Werte für das Drehmoment T_{0,12}.

Bei entfetteter Welle und Bohrung gelten die Werte für das Drehmoment T_{0,15}.

Schrauben (4) gleichmäßig über Kreuz und in mehreren Stufen mittels Drehmomentschlüssel anziehen.

Kontrolle

Anzugsmoment T_A der Schrauben (4) in der Reihenfolge ihrer Anordnung prüfen. Der Anzug der Schrauben und die Montage ist beendet, wenn sich keine Schraube mehr anziehen lässt.

Wellenkupplung vor Verschmutzung schützen !

Installation

Release all screws (4) for a few turns, keep outer rings (1), (2) and inner ring (3) at a distance - self-locking cones / angle.

Lubricate the cones and screws with oil.

Don't use molybdenum-disulfide (MoS₂) or grease !

Degrease the shaft and bore of the coupling or hold it with oil before pushing on the shaft.

With oiled shaft and bore applies the values for transmissible torque T_{0,12}.

With degreased shaft and bore applies the values for transmissible torque T_{0,15}.

Tighten screws evenly, alternating diagonally and in progressive rounds of tightening with a torque wrench.

Verification

Verify maximum tightening torque T_A on all screws in circumferential succession. Tightening and installation are completed, when none of the screws yields any further.

Protect the shaft coupling against soiling !

Montaggio

Allentare tutte le viti (4) in modo da mantenere alla dovuta distanza gli anelli (2), (3) dall'anello interno (1) facilitando il posizionamento dell'albero.

Lubrificazione i con i e le viti.

Non utilizzare né bisolfuro di molibdeno (MoS₂) né grasso!

Prima di posizionare l'albero è necessario sgrassare o lubrificare gli stessi e la parte di contatto del giunto.

Con l'albero e il giunto lubrificati i valori del momento torcente corrispondono a T_{0,12}.

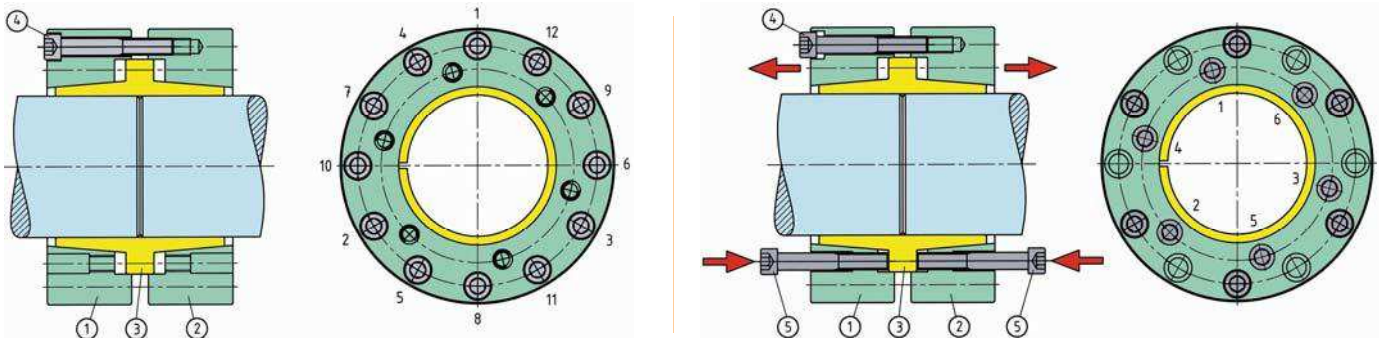
Con l'albero e il giunto sgrassati i valori del momento torcente corrispondono a T_{0,15}.

Avvitare le viti (4) in diagonale progressivamente ed uniformemente con una chiave dinamometrica.

Controllo

Verificare la coppia di serraggio T_A delle viti (4) procedendo in successione. Il lavoro di serraggio e di montaggio sarà terminato quando tutte le viti saranno state serrate.

Proteggere il dispositivo di bloccaggio dalla sporcizia!



Demontage

Alle Schrauben (4) zum Lösen der Verbindung einige Gewindegänge herausdrehen und so viele Schrauben, wie Abdrückgewinde in den Aussenringen (1), (2) vorhanden, herausnehmen und in die Gewinde einschrauben.

Lösen der Verbindung durch stufenweises, gleichmäßiges, über Kreuz Anziehen der Schrauben in den Abdrückgewinden.

Removal

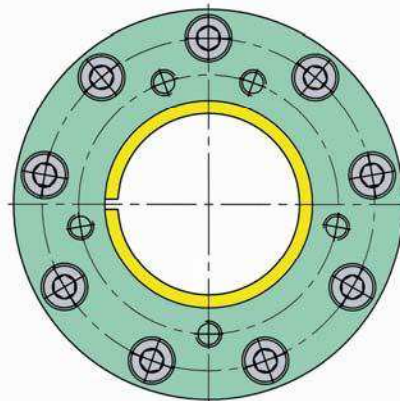
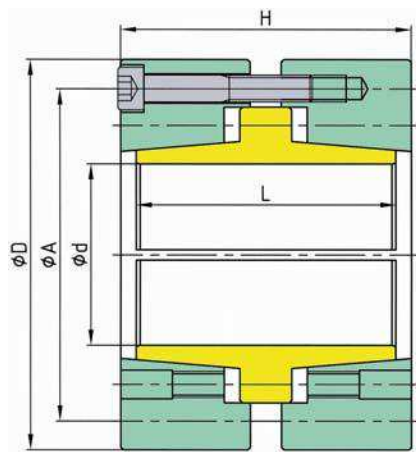
Release all screws (4) for a few turns and transfer as many as there are release threads in part (1), (2) to these.

Tighten screws evenly, alternating diagonally and in progressive rounds of tightening with a torque wrench, beginning until the several parts of the shaft coupling come loose.

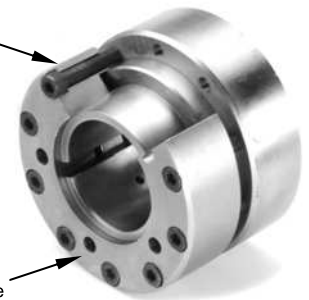
Smontaggio

Allentare le viti (4) rimuovere le viti necessarie per inserire negli appositi fori filettati posti sui dischi esterni (1) e (2).

Allentare la connessione avvitando le viti in diagonale progressivamente ed uniformemente nelle filettature di separazione.



Spannschraube
Locking screw
Vite trasmettitrice
di tensione



Abdrückgewinde
Release thread
Filetto di
estrazione

Spannsatz Abmessungen Dimensions Locking Device Dimensioni					übertr. Kräfte transm. Forces Forze trasmissibili		Flächenpressung Surface Pressure Presione superf. Welle Shaft Albero	Schrauben Screws Viti di serraggio			Gewicht Weight Peso
Ød	ØD	ØA	H mm	L	T _{0,12} (F _{ax} = 0) Nm	T _{0,15} (F _{ax} = 0) Nm	p _w N/mm ²	n	DIN 912-12.9	T _A Nm	G kg
38	100	82	80	70	1 800	2 200	210	6	M8	41	3,62
40	100	82	80	70	1 900	2 400	200	6	M8	41	3,56
45	115	97	86	76	3 200	4 000	243	9	M8	41	5,16
50	115	97	86	76	3 600	4 500	219	9	M8	41	4,85
55	125	108	86	76	4 400	5 500	221	10	M8	41	5,82
60	125	108	86	76	4 800	6 000	203	10	M8	41	5,55
65	150	128	112	100	7 600	9 500	208	9	M10	83	10,68
70	150	128	112	100	8 100	10 200	193	9	M10	83	10,32
75	160	138	112	100	11 700	14 600	240	12	M10	83	11,94
80	160	138	112	100	12 400	15 600	225	12	M10	83	11,46
85	180	154	112	100	14 700	18 400	235	9	M12	145	15,17
90	180	154	112	100	15 500	19 400	222	9	M12	145	14,63
100	195	170	132	120	23 100	28 800	219	12	M12	145	20,00
110	205	180	132	120	25 400	31 700	199	12	M12	145	21,50
120	215	190	132	120	34 600	43 300	228	15	M12	145	22,70
130	240	212	165	150	41 000	51 000	191	12	M14	230	36,50
140	250	222	165	150	55 000	69 000	221	15	M14	230	38,20
150	260	231	165	150	63 000	78 000	220	16	M14	230	40,20

Angaben ohne Sicherheitsfaktoren • Weitere Größen auf Anfrage • Änderungen und Rechte vorbehalten • weitere Informationen auf Anfrage
All data without service factor • Additional sizes on request • Subject to alteration • All rights reserved • more information on request
Tutti i dati senza fattore di servizio • Misure addizionali a richiesta • Dati con riserva di modifica • Tutti i diritti riservati • Ulteriori informazioni a richiesta

Bestellbeispiel für Durchmesser • Example order information for diameter • Esempio ordine per diametro: Ød = 38 mm: **DOBIKON 7040-038**

BIKON 9500

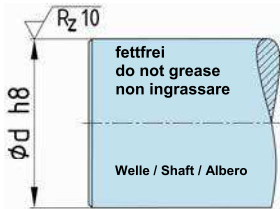
ist eine dreh- und biegesteife Wellenkupplung. Die Bauform ermöglicht kurze Einspannlängen mit Abstand zwischen den Wellen und wird von einer Seite montiert. Die Kegel sind nicht selbsthemmend.

BIKON 9500

is a rigid shaft coupling. The design allows short clamping length and distance between the shafts and is mounted from one side. The cones are not self-locking.

BIKON 9500

È un giunto rigido resistente alla torsione a alla flessione. La forma costruttiva consente delle lunghezze di fissaggio corte e la possibilità di mantenere gli alberi distanziati.



Einbauraum

Oberflächengüte und Passungen

Space

Surface quality and tolerances

Spazio destinato all'inserimento

Qualità della superficie ed accoppiamenti

Rund- und Planlauf

Generelle Angaben zu Rund- und Planlauf sind nicht möglich. Diese sind von den Anwendungen abhängig. Kontaktieren Sie bitte unsere technische Abteilung.

Concentricity and run-out tolerance

General information concerning concentricity and run-out tolerance are not possible. These depend on the application. Contact please our technical department.

Concentricità e planarità

Non sono disponibili dati relativi alla concentricità ed alla planarità, essendo questi dipendenti dal tipo di applicazione. Vogliate contattare il nostro ufficio tecnico.

Montage

Die Schrauben (4) um einige Gewindegänge herausdrehen und Aussenringe (2), (3) und Innenring (1) auf Abstand halten.

Die Konen und Schrauben einölen.

Kein Molybden-Disulfid (MoS₂) oder Fett verwenden !

Die Welle und Bohrung der Wellenkupplung vor Aufschieben entfetten oder einölen.

Bei geölter Welle und Bohrung gelten die Werte für das Drehmoment $T_{0,12}$.

Bei entfetteter Welle und Bohrung gelten die Werte für das Drehmoment $T_{0,15}$.

Schrauben (4) gleichmäßig über Kreuz und in mehreren Stufen mittels Drehmomentschlüssel anziehen.

Kontrolle

Anzugsmoment T_A der Schrauben (4) in der Reihenfolge ihrer Anordnung prüfen. Der Anzug der Schrauben und die Montage ist beendet, wenn sich keine Schraube mehr anziehen lässt.

Wellenkupplung vor Verschmutzung schützen !

Installation

Release all screws (4) for a few turns, keep outer rings (2), (3) and inner ring (1) at a distance.

Lubricate the cones and screws with oil. Don't use molybdenum-disulfide (MoS₂) or grease !

Degrease the shaft and bore of the coupling or hold it with oil before pushing on the shaft.

With oiled shaft and bore applies the values for transmissible torque $T_{0,12}$.

With degreased shaft an bore applies the values for transmissible torque $T_{0,15}$.

Tighten screws evenly, alternating diagonally and in progressive rounds of tightening with a torque wrench.

Verification

Verify maximum tightening torque T_A on all screws (4) in circumferential succession. Tightening and installation are completed, when none of the screws yields any further.

Protect the shaft coupling against soiling !

Montaggio

Allentare tutte le viti (4) in modo da mantenere alla dovuta distanza gli anelli (2), (3) dall'anello interno (1) facilitando il posizionamento dell'albero.

Lubrificare i coni e le viti.

Non utilizzare né bisolfuro di molibdeno (MoS₂) né grasso!

Prima di posizionare l'albero è necessario sgrassare o lubrificare gli stessi e la parte di contatto del giunto.

Con l'albero e il giunto lubrificati i valori del momento torcente corrispondono a $T_{0,12}$.

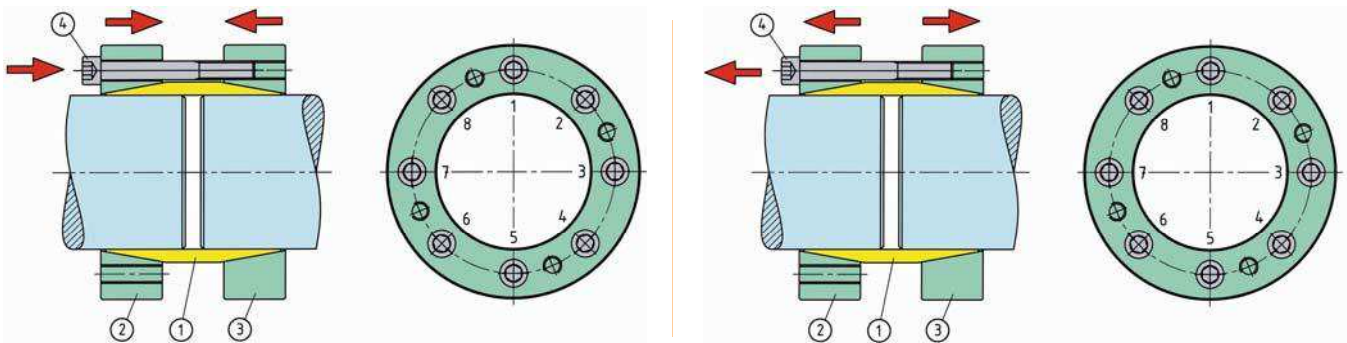
Con l'albero e il giunto sgrassati i valori del momento torcente corrispondono a $T_{0,15}$.

Avvitare le viti in diagonale progressivamente ed uniformemente con una chiave dinamometrica.

Controllo

Verificare la coppia di serraggio T_A delle viti (4) procedendo in successione. Il lavoro di serraggio e di montaggio sarà terminato quando tutte le viti saranno state serrate.

Proteggere il dispositivo di bloccaggio dalla sporcizia!



Demontage

Alle Schrauben (4) zum Lösen der Verbindung einige Gewindegänge herausdrehen.

Die Wellenkupplung löst sich von alleine - nicht selbsthemmende Winkel.

Removal

Release all screws (4) for a few turns.

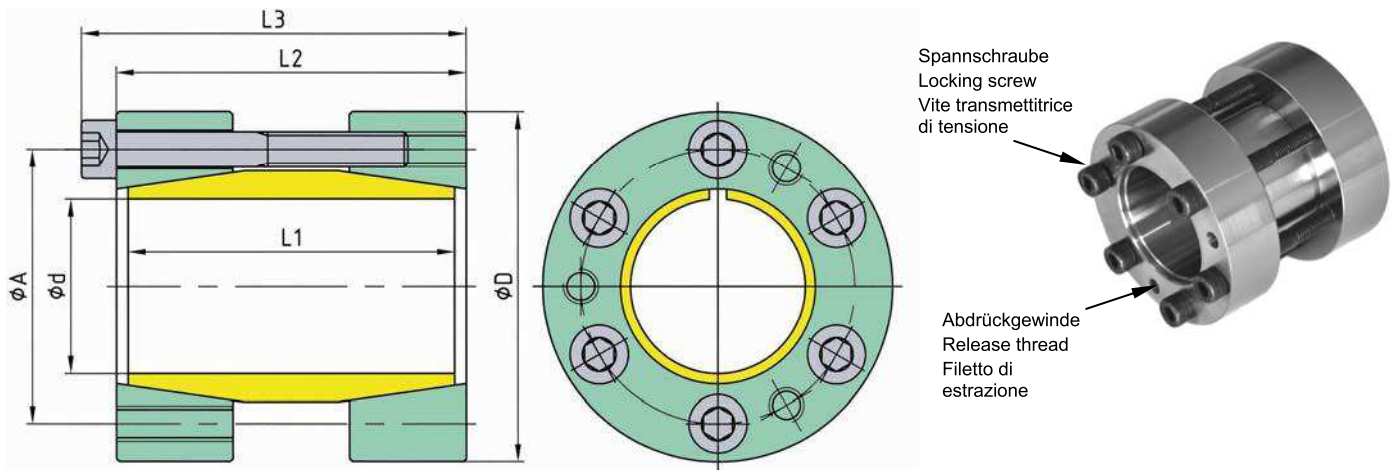
The shaft coupling removes by itself - not self-locking angle.

Smontaggio

Allentare tutte le viti (4).

Il giunto si sblocca da solo (coni non autobloccanti)

Se a causa di formazione di ruggine il giunto non si sbloccasse utilizzare i fori filettati posti sull'anello 2.



Spannsatz Abmessungen Dimensions Locking Device Dimensioni						übertr. Kräfte transm. Forces Forze trasmissibili		Flächenpressung Surface Presure Presione superf. Welle Shaft Albero	Schrauben Screws Viti di serraggio			Gewicht Weight Peso
ϕd	ϕD	ϕA	L1 mm	L2	L3	$T_{0,12}$ ($F_{ax} = 0$) Nm	$T_{0,15}$ ($F_{ax} = 0$) Nm	p_w N/mm ²	n	DIN 912-12.9	T_A Nm	G kg
10	35	25,5	38	42	46	60	75	186	4	M4	4,9	0,28
11	35	25,5	38	42	46	65	80	169	4	M4	4,9	0,28
12	35	25,5	38	42	46	70	85	155	4	M4	4,9	0,28
15	45	32,5	46	50	56	200	250	287	4	M6	17	0,43
16	45	32,5	46	50	56	220	270	269	4	M6	17	0,43
17	45	32,5	46	50	56	230	290	253	4	M6	17	0,43
18	50	36	46	50	56	240	310	239	4	M6	17	0,52
19	50	36	46	50	56	260	320	227	4	M6	17	0,52
20	50	36	46	50	56	270	340	215	4	M6	17	0,52
22	55	41	56	60	66	450	560	249	6	M6	17	0,79
24	55	41	56	60	66	490	620	229	6	M6	17	0,79
25	55	41	56	60	66	510	640	220	6	M6	17	0,79
28	60	47	56	60	66	570	720	196	6	M6	17	0,90
30	60	47	56	60	66	620	770	183	6	M6	17	0,90
32	65	50	56	60	66	660	820	172	6	M6	17	0,99
35	75	61,5	71	75	83	770	960	145	4	M8	41	1,62
38	75	61,5	71	75	83	830	1 040	134	4	M8	41	1,62
40	75	61,5	71	75	83	880	1 100	127	4	M8	41	1,62
42	78	64	71	75	83	920	1 150	121	4	M8	41	1,57
45	85	68	80	85	93	1 480	1 850	150	6	M8	41	2,29
48	90	73	80	85	93	1 580	1 980	140	6	M8	41	2,30
50	90	73	80	85	93	1 650	2 060	135	6	M8	41	2,30
55	95	78	80	85	93	2 420	3 020	163	8	M8	41	2,33
60	100	83	80	85	93	2 640	3 300	150	8	M8	41	2,48
65	102	88	80	85	93	2 860	3 570	138	8	M8	41	2,65
68	110	91	80	85	93	2 990	3 740	132	8	M8	41	2,80
70	115	96	95	100	110	3 750	4 680	135	6	M10	83	3,68
75	120	101	95	100	110	4 010	5 020	126	6	M10	83	4,16
80	125	106	95	100	110	5 710	7 140	158	8	M10	83	4,38

Angaben ohne Sicherheitsfaktoren • Weitere Größen auf Anfrage • Änderungen und Rechte vorbehalten • weitere Informationen auf Anfrage
 All data without service factor • Additional sizes on request • Subject to alteration • All rights reserved • more information on request
 Tutti i dati senza fattore di servizio • Misure addizionali a richiesta • Dati con riserva di modifica • Tutti i diritti riservati • Ulteriori informazioni a richiesta

Bestellbeispiel für Durchmesser • Example order information for diameter • Esempio ordine per diametro: $\phi d = 10$ mm: **BIKON 9500-010**

Flanschkupplung

BIKON 30

wurde 1981 von BIKON-Technik GmbH entwickelt. Die Flanschkupplung besteht aus zwei einzeln anwendbaren Anschlußflanschen **BIKON 10** und **BIKON 20**, die mittels Spannsatz **DOBIKON 1014** auf den Wellen verspannt werden. Die Anschlußmaße sind der Norm der Ruhrkohle AG (kurz RAG-Norm) angepasst.

Flange-Coupling

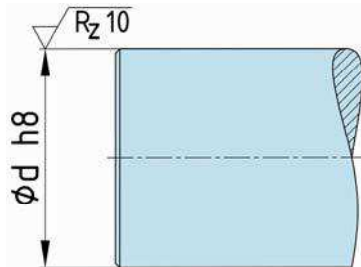
BIKON 30

was developed 1981 by BIKON-Technik GmbH. This flange coupling consists from the separate useable flanges **BIKON 10** and **BIKON 20**, which are clamped on the shaft with the locking assembly **DOBIKON 1014**. The connection dimensions of the flanges are adapted on the Norm of the Ruhrkohle AG (RAG-Norm).

Giunti a Flangia

BIKON 30

è stato sviluppato da BIKON-Technik GmbH nel 1981. Il giunto a flangia consiste in due flange **BIKON 10** e **BIKON 20**, utilizzabili separatamente che vengono serrate sugli alberi per mezzo di dispositivo di bloccaggio **DOBIKON 1014**. Le misure di accoppiamento corrispondono agli standard della Ruhrkohle AG (Normativa RAG).



Einbauraum

Oberflächengüte und Passungen

Space

Surface quality and tolerances

Spazio destinato all'inserimento

Qualità della superficie ed accoppiamenti

Rund- und Planlauf

Generelle Angaben zu Rund- und Planlauf sind nicht möglich. Diese sind von den Anwendungen abhängig. Kontaktieren Sie bitte unsere technische Abteilung.

Concentricity and run-out tolerance

General information concerning concentricity and run-out tolerance are not possible. These depend on the application. Contact please our technical department.

Concentricità e planarità

Non sono disponibili dati relativi alla concentricità ed alla planarità, essendo questi dipendenti dal tipo di applicazione. Vogliate contattare il nostro ufficio tecnico.

Montage

Alle Schrauben (4) um einige Gewindegänge herausdrehen und mindestens je 3 Schrauben in die Abdrückgewinde von Teil 1 und 3 einschrauben, damit Teil 1 und Teil 2 von Teil 3 auf Abstand gehalten werden - selbsthemmende Kegel !

Spannsatz geölt einsetzen.

Kein Molybden-Disulfid (MoS₂) oder Fett verwenden !

Schrauben aus den Abdrückgewinden in die Gewinde des Druckrings (Teil 2) einschrauben.

Anschlußflansch vor Anziehen der Schrauben auf der Welle drehen, bis der Schlitz an der Wellenunterseite senkrecht steht.

Schrauben (4) gegenüber dem Schlitz beginnend, am Umfang wechselnd rechts und links auf den Schlitz zu, in mehreren Stufen mittels Drehmomentschlüssel anziehen.

Der Flansch verschiebt sich axial während der Montage.

Kontrolle

Anzugsmoment T_A der Schrauben (4) in der Reihenfolge ihrer Anordnung prüfen. Der Anzug der Schrauben und die Montage ist beendet, wenn sich keine Schraube mehr anziehen lässt.

Spannsatz vor Verschmutzung schützen !

Installation

Release all screws (4) a few turns and transfer at least 3 screws each to the release threads in part 1 and 3, to keep parts 1 and 2 spaced from part 3 - self locking cones !

Lubricate locking assembly with oil.

Don't use molybdenum-disulfide (MoS₂) or grease !

Take screws (4) out of the release threads and insert them into the threads of part 2.

Turn the flange on the shaft until the slit facing down.

Start to tighten screws (4) with torque wrench evenly, opposite to the slit, alternating left and right in direction to the slit.

The flange moves in axial direction by installation.

Verification

Verify maximum tightening torque T_A on all screws in circumferential succession. Tightening and installation are completed, when none of the screws yields any further.

Protect the locking assembly against soiling !

Montaggio

Svitare tutte le viti (4) di alcuni giri ed avvitare almeno 3 nelle filettature di separazione dei particolari 1 e 3, in modo da tenere distanziati i particolari 1, 2 e 3 - cono autobloccante.

Lubrificare il dispositivo di bloccaggio con olio prima di inserirlo.

Non utilizzare né bisolfuro di molibdeno (MoS₂) né grasso!

Estrarre le viti dalla filettatura di separazione ed avvitarle nel filetto dell'anello di spinta (part. 2).

Prima di serrare le viti ruotare la flangia in modo che il taglio del dispositivo di bloccaggio sia posizionato verticalmente sulla parte inferiore dell'albero.

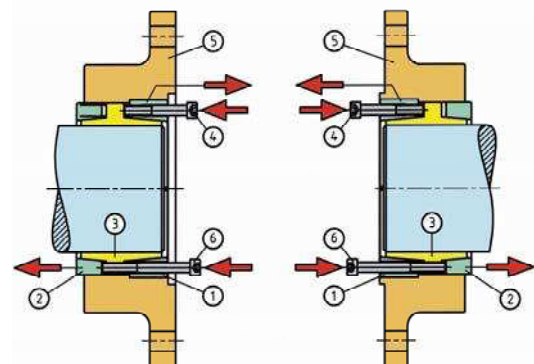
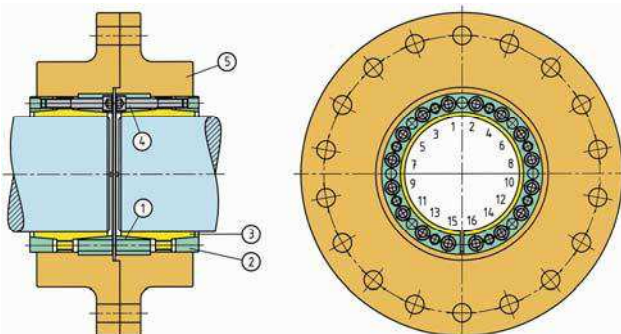
Avvitare le viti (4) iniziando dal lato opposto al taglio, alternando a destra e sinistra verso il taglio progressivamente ed uniformemente con una chiave dinamometrica.

La flangia si sposta in direzione assiale durante il montaggio

Controllo

Verificare la coppia di serraggio T_A delle viti (4) procedendo in successione. Il lavoro di serraggio e di montaggio sarà terminato quando tutte le viti saranno state serrate.

Proteggere il dispositivo di bloccaggio dalla sporcizia!



Demontage

Alle Schrauben (4) zum Lösen einige Gewindegänge herausdrehen und soviel Schrauben wie Abdrückgewinde in der Spannhülse (3) und im Druckring (1) vorhanden, herausdrehen und in die Abdrückgewinde einschrauben..

Lösen der Verbindung durch stufenweises, gleichmäßiges Anziehen der Schrauben (4) und (6) in den Abdrückgewinden. Schrauben links und rechts vom Schlitz hintereinander anziehen.

Sollten die einzelnen Ringe zerlegt werden, muß die Stellung zueinander markiert werden, um ein falsches Zusammensetzen zu verhindern.

Removal

Release all screws for a few turns. transfer as many of them as there are release threads in parts 1 and 3 into these release threads.

Tighten screws (4) and (6) evenly, in progressive rounds until the locking rings (1) and (2) come loose, beginning each round with the next to the slit.

Should the single rings be disassembled, the position must be marked to each other to prevent wrong assembly.

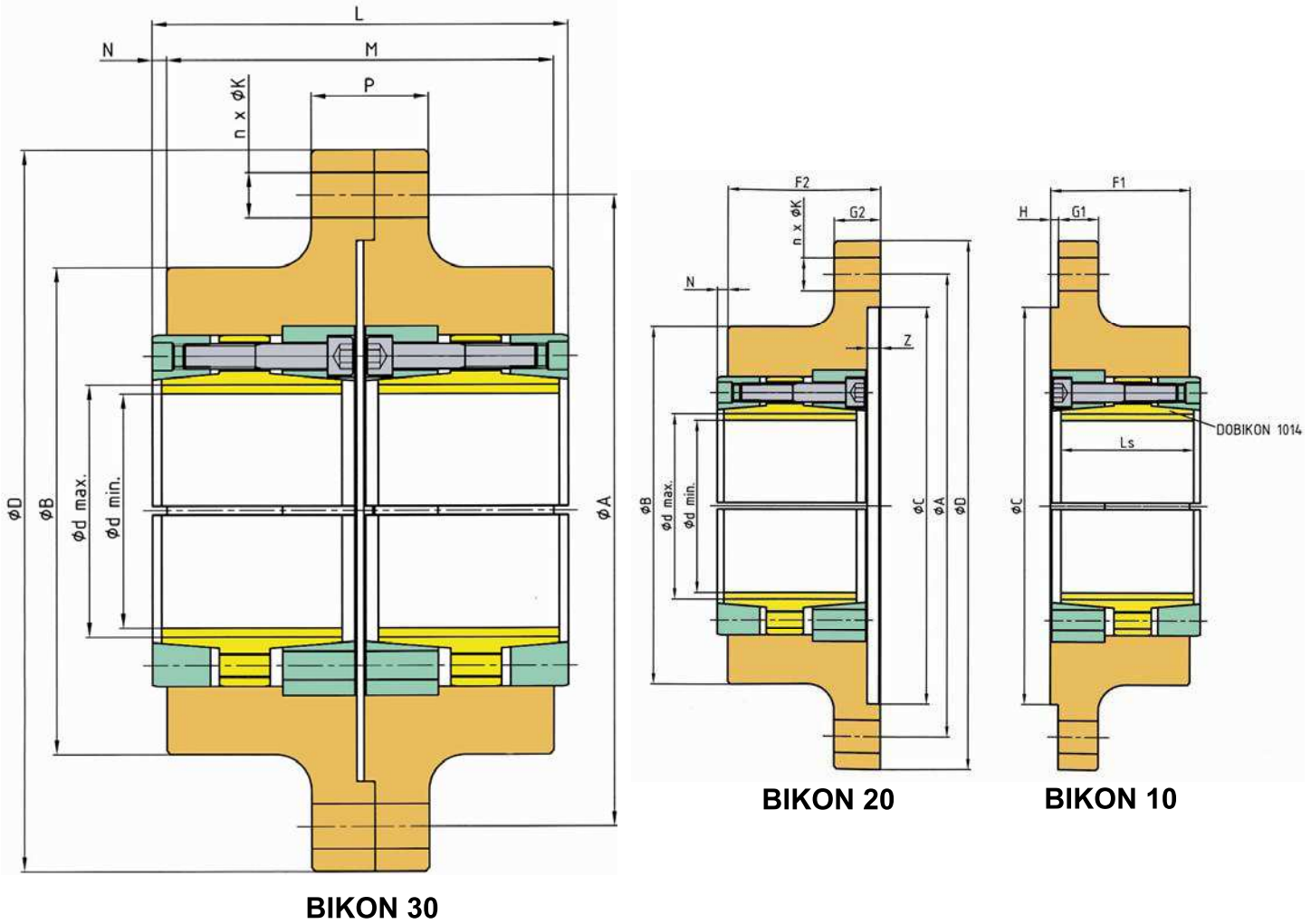
Smontaggio

Svitare tutte le viti (4) di alcuni giri per allentare la connessione e rimuovere le viti necessarie per lo smontaggio avvitandole nelle filettature di separazione poste negli anelli (1) e (3).

Allentare la connessione avvitando le viti in diagonale progressivamente ed uniformemente nelle filettature di separazione.

Serrare le viti a destra e a sinistra del taglio, l'una dopo l'altra.

Se fosse necessario smontare i singoli anelli, segnare la loro reciproca posizione in modo da evitare errori durante il montaggio.



BIKON 30

BIKON 20

BIKON 10

Spannsatz Abmessungen Dimensions Locking Device Dimensioni																	Drehmoment Torque Torcente		DOBIKON 1014 Schrauben Screws Viti di serraggio		Gewicht Weight Peso		
Type Tipo	Ød _{min.} Ød _{max.}	ØD	L	M	N	P	A	C	B mm	E	F1	F2	G1	G2	H	Z	K ¹⁾	n ¹⁾	ns	T Nm	DIN 912 12.9 -	TA Nm	G kg
1	95 120	400	230	214	8	65	350	300	230	122	105	115	30	35	6	10	25	8	7	29 000 35 200	M14	230	47,2 45,0
2	115 140	400	230	214	8	65	350	300	270	145	105	115	30	41	6	10	25	8	10	50 000 61 250	M14	230	54,5 51,0
3	140 170	560	292	272	10	77	480	280	330	175	135	145	36	41	8	12	32 (31)	18 (16)	11	93 000 114 000	M16	355	112,0 104,7
4	170 210	560	292	272	10	77	480	300 (280)	390	215	135	145	36	45	8	12	32 (31)	18 (16)	16	166 000 205 000	M16	355	136,6 124,8
5	170 210	630	292	272	10	85	550	350	390	215	135	145	40	45	8	12	32 (31)	18	16	166 000 205 000	M16	355	160,0 148,2
6	210 250	630	322	302	10	85	550	350	470	264	150	160	40	45	8	12	32 (31)	18	14	271 000 323 000	M20	690	199,2 183,3
7	250 270	710	360	340	10	85	630	550	510	284	169	179	40	45	8	12	32 (31)	24	16	394 000 426 000	M20	690	259,2 249,2
8	270 290	710	360	340	10	85	630	550	550	305	169	179	40	45	8	12	32 (31)	24	18	481 000 517 000	M20	690	286,3 275,4

Angaben ohne Sicherheitsfaktoren • Weitere Größen auf Anfrage • Änderungen und Rechte vorbehalten • weitere Informationen auf Anfrage
 All data without service factor • Additional sizes on request • Subject to alteration • All rights reserved • more information on request
 Tutti i dati senza fattore di servizio • Misure addizionali a richiesta • Dati con riserva di modifica • Tutti i diritti riservati • Ulteriori informazioni a richiesta
¹⁾ nach RAG-Norm • ¹⁾ to RAG standard • ¹⁾ per RAG-standard

Bestellbeispiel für BIKON 30, Typ 1, Wellendurchmesser Ød = 100 mm
 Example order information for BIKON 30, type 1, shaft diameter Ød = 100 mm
 Esempio ordine per BIKON 30, tipo 1, diametro albero Ød = 100 mm **BIKON 30-1-100**



BIKON SISTEMI S.r.l. S.U.

Sede Legale ed Amministrativa:
 STRADA VICINALE DELLA PIEVE s.n. 27010 COPIANO (PV)
 TEL. 0382 968503 • FAX 0382 968525 • www.bikon.it • e-mail: info@bikon.it

Spann-Paßbolzen

BIKON 1025

wurde 1986 von BIKON-Technik GmbH entwickelt. Die Spann-Paßbolzen werden in Flanschkupplungen anstelle von Schrauben verwendet. Wenige Spann-Paßbolzen ersetzen viele Schrauben und reduzieren somit die Montage- bzw. Demontagezeiten und dementsprechend die Kosten. Alle Teile sind chemisch vernickelt und somit vor Rost geschützt. Durch Aufweiten der Aussenhülse liegen BIKON 1025 nach der Montage spielfrei in der Bohrung an. Drehmomente werden formschlüssig und Biegemomente kraft-formschlüssig übertragen.

Clamp-Fit-Bolt

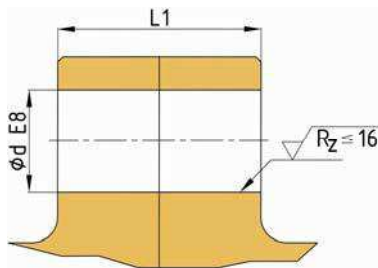
BIKON 1025

was developed 1986 by BIKON-Technik GmbH. The Clamp-Fit-Bolt are used in flange coupling instead of screws. Few Clamp-Fit-Bolt replaces many screws and thus reduce assembly and disassembly times and therefore the costs. All parts are nickel-plated and protected against rust. With expanding by assembly the outer sleeves is free from backlash in the bores. Torque are transmitted positively and bending moments positively-frictional.

Bulloni Passanti di Bloccaggio

BIKON 1025

è stato sviluppato da BIKON-Technik GmbH nel 1986. Pochi bulloni passanti di bloccaggio sostituiscono tante viti, riducendo così i tempi di montaggio / smontaggio e quindi i costi. Tutte le parti sono trattate con nichelatura chimica e pertanto protette contro la ruggine. Allargando la bussola esterna, dopo il montaggio, i BIKON 1025 sono posizionati nel foro senza gioco. I momenti di torsione si trasmettono mediante l'accoppiamento di forma ed i momenti di flessione mediante l'accoppiamento di forza.



Einbauraum

Oberflächengüte und Passungen

Space

Surface quality and tolerances

Spazio destinato all'inserimento

Qualità della superficie ed accoppiamenti

Montage

Konen von Teil (1) und (2) und Schraube (4) einölen.

Kein Molybden-Disulfid (MoS₂) oder Fett verwenden !

Die Bohrungen im Flansch können ölfrei bleiben.

Spann-Paßbolzen (1) und (2) in die Bohrungen der Flansche einführen.

Deckel (3) in Flanschbohrung einführen und Schraube (4) in Bolzen einschrauben.

Schraube (4) mittels Drehmomentschlüssel bis zum max. Anzugsmoment T_A vorspannen.

ACHTUNG: Anzugsmomente T_A sind von den Anwendungen und übertragbaren Kräften abhängig.

Bitte generell Rücksprache halten !

Die Montage ist beendet, wenn sich die Schraube (4) nicht mehr mit dem vollen Anzugsmoment T_A nachziehen lässt.

Spann-Paßbolzen vor Verschmutzung schützen !
Schutzkappen sind auf Anfrage erhältlich.

Installation

Lubricate cones of part (1) and (2) and screws with oil.

Don't use molybdenum-disulfide (MoS₂) or grease !

The bores of flanges could be free of oil.

Insert Clamp-Fit-Bolt (1) and (2) in the bores of flange.

Insert disk (3) in the flange and screw (4) in the Clamp-Fit-Bolt.

Tighten the screw (4) with torque wrench till the full tightening torque T_A.

CAUTION: Tightening torque T_A are dependent from the application and transmitted forces ! Please keep always consultation !

Tightening and installation are completed when the screw(4) doesn't yields any further.

Protect the Clamp-Fit-Bolt against soiling !
On request available with protective caps.

Montaggio

Lubrificare i coni delle parti (1) e (2) e la vite (4).

Non utilizzare né bisolfuro di molibdeno (MoS₂) né grasso!

I fori della flangia possono anche non essere lubrificati.

Inserire i bulloni passanti di bloccaggio (1) e (2) nei fori delle flange.

Inserire il disco di chiusura (3) nel foro della flangia ed avvitare la vite (4) nel bullone.

Avvitare le viti (4) con una chiave dinamometrica.

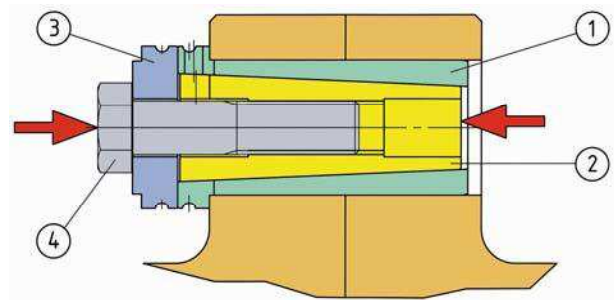
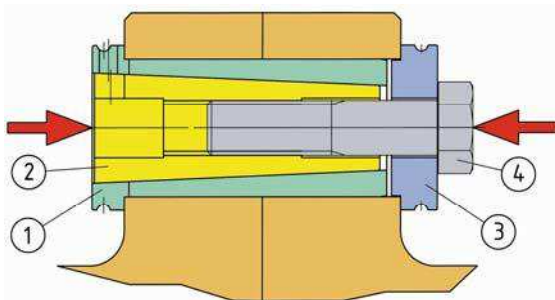
Sino a raggiungere la coppia di serraggio T_A.

ATTENZIONE! Le coppie di serraggio T_A possono variare dai valori indicati in tabella a seconda dell'applicazione e delle forze da trasmettere. Si consiglia di consultarci per per richiedere una verifica dell'applicazione.

Controllo

Verificare la coppia di serraggio T_A della viti(4)

Proteggere il dispositivo di bloccaggio dalla sporcizia
Su ordinazione si possono fornire delle calotte di protezione



Demontage

Schraube (4) lösen.

Deckel (3) auf Hülse (2) legen.

Schraube (4) in Bolzen (1) einschrauben.

Schraube (4) solange anziehen, bis der Bolzen (2) aus der Hülse (1) gleitet.

Spann-Paßbolzen aus der Bohrung herausziehen.

Removal

Release the screw (4).

Place the disk (3) on the sleeve (2).

Screw the screw (4) into the bolt (1).

Tighten the screw until the bolt (2) slides from the sleeve (1).

Pull the Clamp-Fit-Bolt out of the bore.

Smontaggio

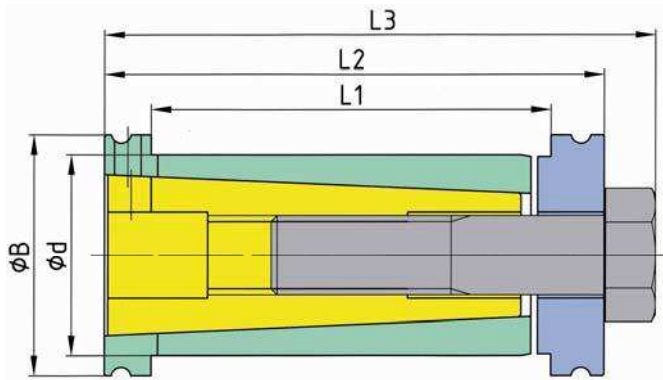
Allentare la vite(4).

Posizionare il tappo (3) sulla bussola (2).

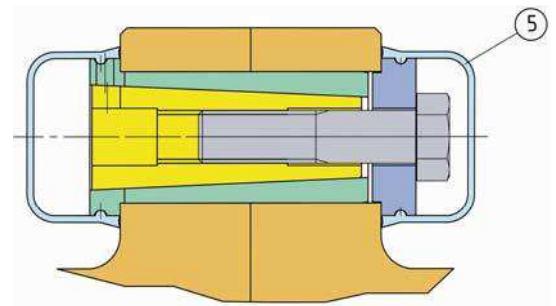
Avvitare la vite (4) sul bullone(1).

Serrare la vite (4) sino a quando il bullone(1) non scivoli fuori dalla bussola (2).

Estrarre il bullone passante di bloccaggio dal foro



Spannsatz Abmessungen Dimensions Locking Device Dimensioni					Schrauben Screws Viti di serraggio	Gewicht Weight Peso
Ød	L1	ØB mm	L2	L3	DIN 931 / DIN 933 -	G kg
30	60	45	84	92	M12	0,45
35	60	45	84	94	M16	0,65
35	80	45	104	114	M16	0,80
50	70	62	97	112	M24	1,50
50	85	62	115	130	M24	1,80
50	90	62	120	135	M24	1,85
50	110	62	142	158	M24	2,20
60	120	72	150	165	M24	3,30
60	140	72	172	188	M24	3,80
60	150	72	182	198	M24	4,10
60	160	72	192	208	M24	4,30
60	170	72	202	218	M24	4,50
60	180	72	212	228	M24	4,70
70	160	85	210	230	M30	6,40
75	160	90	210	230	M30	7,30
75	195	90	245	265	M30	8,50
75	200	90	250	270	M30	8,70
80	200	95	250	270	M30	10,00



Auf Wunsch mit Schutzkappen (5) lieferbar.
On request available with protective caps (5).
Su richiesta disponibili con tappi di protezione (5).

Die in den Tabellen gezeigten Größen sind Standard-Größen.
In der Regel passen wir die BIKON 1025 den Maßen und Belastungen der Anwendungen an.

In table shown sizes are standard-sizes.
We adjust generally the BIKON 1025 on the application.

Nella tabella sono riportate le misure standard.
Noi generalmente adattiamo BIKON 1025 all' applicazione.

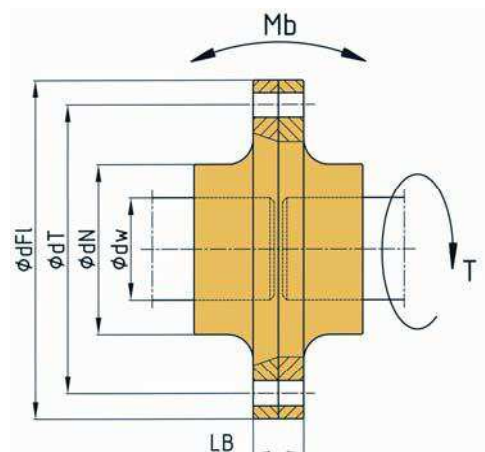
Weitere Größen auf Anfrage • Änderungen und Rechte vorbehalten • weitere Informationen auf Anfrage
Additional sizes on request • Subject to alteration • All rights reserved • more information on request
Misure addizionali a richiesta • Dati con riserva di modifica • Tutti i diritti riservati • Ulteriori informazioni a richiesta

Bestellbeispiel für Durchmesser • Example order information for diameter • Esempio ordine per diametro:
Ød = 30mm, L1 = 60 mm: **BIKON 1025-030-060**



Wellendurchmesser d = 480 mm
Flanschdurchmesser dFI = 1000 mm
Shaft diameter d = 480 mm
Flange diameter dFI = 1000 mm
Albero diametro d = 480 mm
Flangia diametro dFI = 1000 mm

12 BIKON 1025 anstatt 30 Schrauben M42
12 BIKON 1025 instead of 30 screws M42
12 BIKON 1025 invece di 30 Viti M42



Senden Sie uns zur Auswahl der Größe und Anzahl der BIKON 1025 die in der Zeichnung gezeigten Maße, Drehmoment T und Biegemoment Mb.

For selection of size and number of BIKON 1025 please send us in the drawing shown dimensions, torque T and bending moment Mb.

Per la scelta e il numero di BIKON 1025 da utilizzare prego inviare disegno quotato, momento torcente T e flettente Mb necessari per l'applicazione.

Spann-Paßbolzen

BIKON 2025

wurde 1986 von BIKON-Technik GmbH entwickelt. Die Spann-Paßbolzen werden zum Anflanschen von Bauteile anstatt von Schrauben verwendet. Wenige Spann-Paßbolzen ersetzen viele Schrauben und reduzieren somit die Montage- bzw. Demontagezeiten und dementsprechend die Kosten. Alle Teile sind chemisch vernickelt und somit vor Rost geschützt. Durch Aufweiten der Aussenhülse liegen BIKON 2025 nach der Montage spielfrei in der Bohrung an. Drehmomente werden formschlüssig und Biegemomente kraft-formschlüssig übertragen.

Clamp-Fit-Bolt

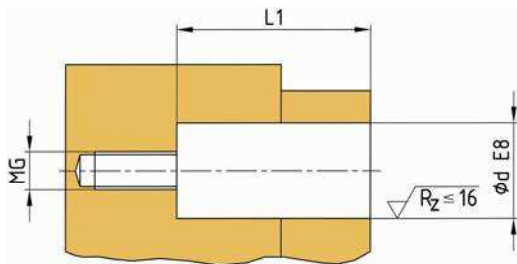
BIKON 2025

was developed 1986 by BIKON-Technik GmbH. The Clamp-Fit-Bolt are used instead of screws. Few Clamp-Fit-Bolt replaces many screws and thus reduce assembly and disassembly times and therefore the costs. All parts are nickel-plated and protected against rust. With expanding by assembly the outer sleeves is free from backlash in the bores. Torque are transmitted positively and bending moments positively-frictional.

Bulloni Passanti di Bloccaggio

BIKON 2025

è stato sviluppato da BIKON-Technik GmbH nel 1986. I bulloni passanti di bloccaggio si utilizzano nella flangiatura di componenti costruttive in luogo di viti. Pochi bulloni passanti di bloccaggio sostituiscono tante viti, riducendo così i tempi di montaggio e/o smontaggio e quindi i costi. Tutte le parti sono trattate con nichelatura chimica e pertanto protette contro la ruggine. Allargando la bussola esterna, dopo il montaggio, i BIKON 2025 sono posizionati in modo aderente nel foro senza gioco. I momenti di torsione si trasmettono mediante l'accoppiamento di forma ed i momenti di flessione mediante l'accoppiamento di forza.



Einbauraum

Oberflächengüte und Passungen

Space

Surface quality and tolerances

Spazio destinato all'inserimento

Qualità della superficie ed accoppiamenti

Montage

Konen von Teil (1) und (2) und Schraube (4) einölen.

Kein Molybden-Disulfid (MoS₂) oder Fett verwenden !

Die Bohrungen im Flansch können ölfrei bleiben.

Spann-Paßbolzen (1) und (2) in die Bohrungen der Flansche einführen.

Schraube (4) einschrauben.

Schraube (4) mittels Drehmomentschlüssel bis zum max. Anzugsmoment T_A vorspannen.

ACHTUNG: Anzugsmomente T_A können abhängig von der Anwendung und ü bertragbaren Kräften von den Tabellenwerten abweichen ! Bitte generell Rücksprache halten !

Die Montage ist beendet, wenn sich die Schraube (4) nicht mehr mit dem vollen Anzugsmoment T_A nachziehen lässt.

Spann-Paßbolzen vor Verschmutzung schützen !

Installation

Lubricate cones of part (1) and (2) and screws with oil.

Don't use molybdenum-disulfide (MoS₂) or grease !

The bores of flanges could be free of oil.

Insert Clamp-Fit-Bolt (1) and (2) in the bores of flange.

Insert screw (4).

Tighten the screw (4) with torque wrench till the full tightening torque T_A.

CAUTION: Tightening torque T_A can vary from the table values depending on the application and transmitted forces ! Please keep always consultation !

Tightening and installation are completed when the screw(4) doesn't yields any further.

Protect the Clamp-Fit-Bolt against soiling !

Montaggio

Lubrificare i coni delle parti (1) e (2) e la vite (4).

Non utilizzare disolfuro di molibdeno (MoS₂) né grasso!

I fori della flangia possono anche non essere lubrificati.

Inserire i bulloni passanti di bloccaggio (1) e (2) nei fori delle flange.

Inserire la vite (4).

Avvitare le viti (4) con una chiave dinamometrica.

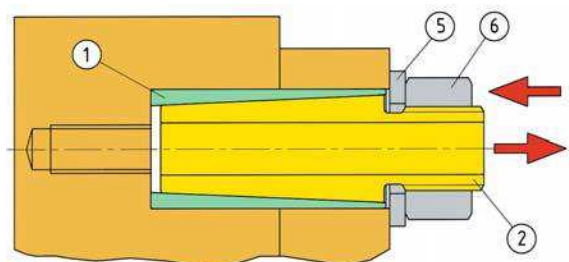
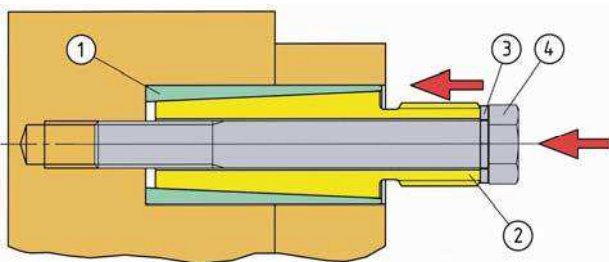
Sino a raggiungere la coppia di serraggio T_A

ATTENZIONE! Le coppie di serraggio T_A possono variare dai valori indicati in tabella a seconda del l'applicazione e d alle forze da trasmettere. Si consiglia di consultarci per per richiedere una verifica dell'applicazione.

Controllo

Verificare la coppia di serraggio T_A della vite(4)

Proteggere il dispositivo di bloccaggio dalla sporcizia



Demontage

Schraube (4) und Unterlegscheibe (3) lösen und entfernen.

Unterlegscheibe (5) aufsetzen und Mutter (6) aufschrauben.

Mutter (6) solange anziehen, bis der Bolzen (2) aus der Hülse (1) gleitet.

Spann-Paßbolzen aus der Bohrung herausziehen.

Removal

Release and remove the screw (4) and disk (3).

Place the disk (5) nut (6).

Tighten the nut (6) until the bolt (2) slides from the sleeve (1).

Pull the Clamp-Fit-Bolt out of the bore.

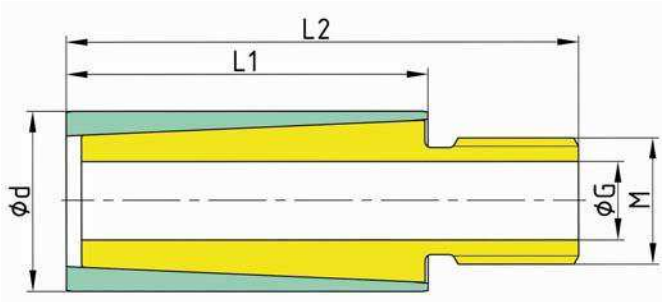
Smontaggio

Allentare la vite (4) e la rondella (3).

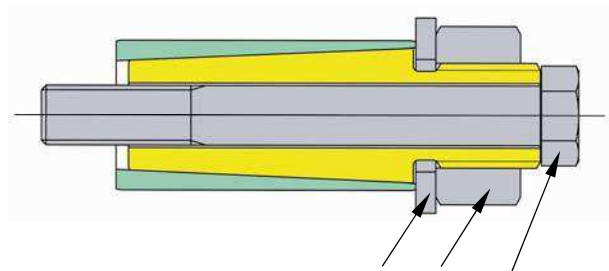
Posizionare la rondella (5) ed avvitare il dado (6).

Serrare il dado (6) sino a quando il bullone (2) non scivoli fuori dalla bussola (1).

Estrarre il bullone passante di bloccaggio dal foro.



Spannsatz Abmessungen Dimensions Locking Device Dimensioni					Schrauben Screws Viti di serraggio	Gewicht Weight Peso
ϕd	L1	L2 mm	M	ϕG	ϕ MG mm	G kg
30	60	90	M24	14	M12	0,32
35	72	97	M20	11	M10	0,50
35	84	109	M20	11	M10	0,59
40	90	130	M33	17,5	M16	0,90
40	110	150	M36	17,5	M16	1,10
50	90	135	M39	26	M24	1,20
52	112	161	M42	26	M24	1,70
55	140	185	M36	22	M20	2,60
60	120	130	M42	26	M24	2,40
60	75	175	M36	17,5	M16	2,80
65	140	185	M36	22	M20	3,60
70	150	195	M36	22	M20	4,10
80	200	256	M48	33	M30	6,8
100	200	245	M64	39	M36	11,2



im Lieferumfang nicht enthalten
not included
non include

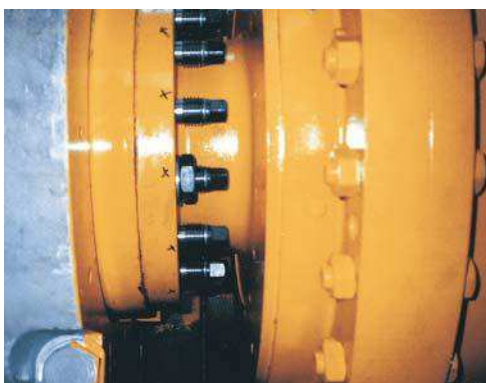
Die in den Tabellen gezeigten Größen sind Standard-Größen. In der Regel passen wir die BIKON 2025 den Maßen und Belastungen der Anwendungen an.

In table shown sizes are standard-sizes. We adjust generally the BIKON 2025 on the application.

Nella tabella sono riportate le misure standard. Noi generalmente adattiamo BIKON 1025 all' applicazione

Weitere Größen auf Anfrage • Änderungen und Rechte vorbehalten • weitere Informationen auf Anfrage
Additional sizes on request • Subject to alteration • All rights reserved • more information on request
Misure addizionali a richiesta • Dati con riserva di modifica • Tutti i diritti riservati • Ulteriori informazioni a richiesta

Bestellbeispiel für Durchmesser • Example order information for diameter • Esempio ordine per diametro:
 $\phi d = 30\text{mm}$, $L1 = 60\text{mm}$: **BIKON 2025-030-060**

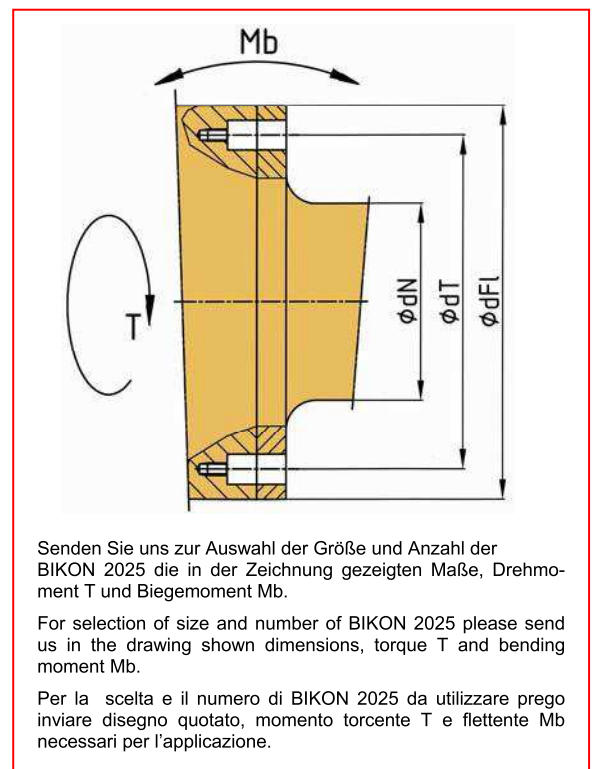


Turasgetriebeanschluß

Turas gearing connection

Turas trasmissione connettore

- kurze Maschinenstillstandzeiten
- Short machine downtime
- Brevi tempi di fermo macchina
- wenige Bolzen anstatt vieler Schrauben
- a few bolts instead of numerous screws
- poche viti al posto delle viti di molti
- auch nach Jahren leicht lösbar
- can be easily removed even after years
- anche dopo anni di facile soluzione



Senden Sie uns zur Auswahl der Größe und Anzahl der BIKON 2025 die in der Zeichnung gezeigten Maße, Drehmoment T und Biegemoment M_b .

For selection of size and number of BIKON 2025 please send us in the drawing shown dimensions, torque T and bending moment M_b .

Per la scelta e il numero di BIKON 2025 da utilizzare prego inviare disegno quotato, momento torcente T e flettente M_b necessari per l'applicazione.

MINETTI S.P.A.

BERGAMO - Via Canovine, 14
Tel. 035.327111 - Fax 035.314307
www.minettigroup.com
info@minettigroup.com

Filiale BERGAMO

BERGAMO - Via Canovine, 14
Tel. 035.327111 - Fax 035.316767

Filiale BRESCIA

BRESCIA - Via Di Vittorio, 38
Tel. 030.3582734 - Fax 030.3582760

Filiale VICENZA

CREAZZO (VI) - Via F. Filzi, 97
Tel. 0444.521313 - Fax 0444.521671

Filiale VENEZIA

MARGHERA (VE) - Via Pinton, 4
Tel. 041.930511 - Fax 041.930616

Filiale TREVISO

VILLORBA (TV) - Via Pacinotti, 20
Tel. 0422.919808 - Fax 0422.919928

Filiale UDINE

PRADAMANO (UD) - Via Nazionale, 92
Tel. 0432.640098 - Fax 0432.640403

**STOCCHI S.R.L.**

BERGAMO - Via Cavalieri di Vittorio Veneto, 20
Tel. 035.3693411 - Fax 035.3693428

TRE-VI S.R.L.

TREVIGLIO (BG) - Via Roggia Vailata
Tel. 0363.343332 - Fax 0363.419595

BRUNABOSI S.R.L.

PARMA - Via Cerati, 1/a
Tel. 0521.984346 - Fax 0521.980803

Filiale Reggio Emilia

REGGIO EMILIA - Via Bruschi, 23 c/d/e
Tel. 0522.302066 - Fax 0522.302463

INDUSTRIALTECNICA S.P.A.

CALDERARA DI RENO (BO) - Via Roma, 118/H
Tel. 051.3173011 - Fax 051.3173020

Filiale Cesena

CESENA - Loc. Pievesestina - Via Fossalta, 3260
Tel. 0547.313286 - Fax 0547.415799

FIMU S.R.L.

ALBA (CN) - Viale Artigianato
Tel. 0173.363731 - Fax 0173.362944

Filiale Savigliano

SAVIGLIANO (CN) - Z. Ind. Borgo Marene
Via Artigianato, 14
Tel. 0172.713542 - Fax 0172.715489

Filiale Torino

TORINO - Via Farinelli, 6
Tel. 011.3910571 - Fax 011.3486180

FIMU VIGEVANO S.R.L.

VIGEVANO (PV) - Via Rebuffi, 33
Tel. 0381.348280 - Fax 0381.348113

SAROK DUE S.R.L.

S. VITTORE OLONA (MI) - Via I° Maggio, 9/11
Tel. 0331.423911 - Fax 0331.423942

SAROK ITALIA S.P.A.

LECCO - Via Valsugana, 4
Tel. 0341.357811 r.a. - Fax 0341.283096

ZANETTI UTENSILI S.R.L.

BRESCIA - Via G.di Vittorio, 38
Tel. 030.7255535 - Fax 030.7751167