



**BIMECCANICA** SRL  
bimeccanica.it

**G. D. M.**

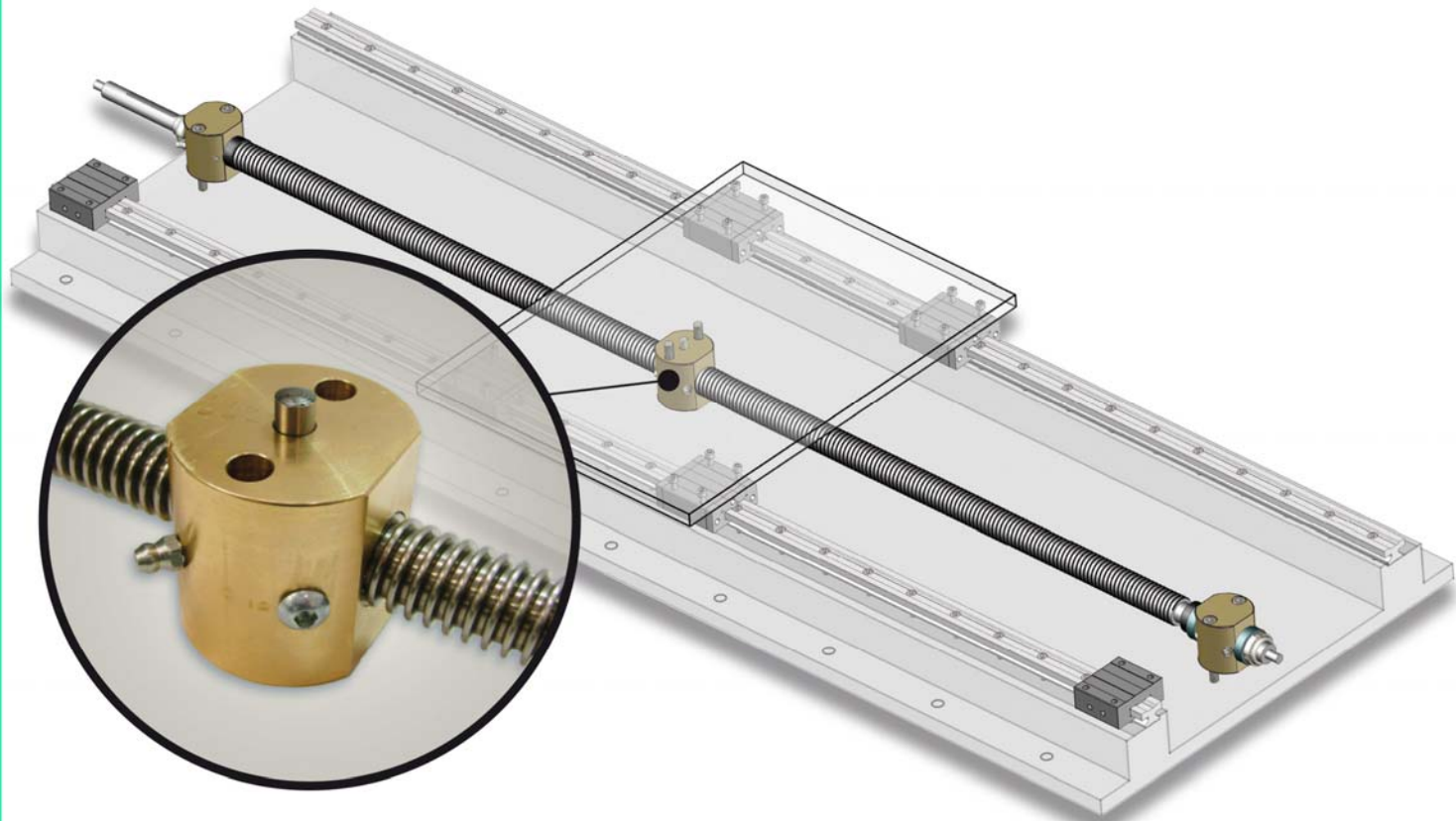
Italian original production . Florence

GRUPPI DI MANOVRA

# Compact simple Compact simple bidirectional

Integrazione al catalogo Tecnico GDM 76.13

Novità



Italian original production - Florence  
www.bimeccanica.com - bimeccanica@bimeccanica.it

## Gruppi Compact Simple

Gruppi "Compact Simple" 10/30 nei tre modelli "Simple B" in bronzo, "Simple N" in nylon e "Simple S" in acciaio, accessoriabili per movimentazioni manuali e motorizzate.



Supporto/chiocciola "LB" in bronzo



Supporto/chiocciola "LN" in nylon



Supporto/chiocciola "LS" in acciaio

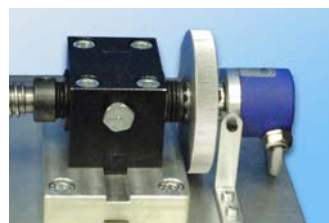


## Gruppi Compact Simple Bidirectional

Gruppi di manovra "Compact Simple Bidirectional" 10/30 nei tre modelli in bronzo, in nylon e in acciaio, accessoriabili per movimentazioni manuali e motorizzate. Il sistema attraverso la vite trapezia Dx/Sx (bidirezionale) consente il movimento di avvicinamento e allontanamento dei due supporti/chiocciola con unico movimento rotativo.



I gruppi di manovra "Compact Simple e Simple Bidirectional" sono accessoriabili con motoriduttore, volantino, indicatore di posizione digitale, encoder e visualizzatori di quote come illustrato nelle foto sottostanti con gruppi "Compact Steel".



# Gruppi di manovra “Compact Simple” 10/30

## “Compact Simple Bidirectional” 10/30

- COMPACT SIMPLE “B” (in bronzo) Gruppi con supporti integrali in bronzo e chiocciola singola in bronzo.
- COMPACT SIMPLE “N” (in nylon) Gruppi con supporti integrali in nylon e chiocciola singola in nylon.
- COMPACT SIMPLE “S” (in acciaio) Gruppi con supporti in acciaio, boccole in resina e chiocciola singola in acciaio.
- COMPACT SIMPLE BIDIRECTIONAL “B” (in bronzo) Gruppi medesimi con vite trapezia Dx/Sx bidirezionali con moto unico.
- COMPACT SIMPLE BIDIRECTIONAL “N” (in nylon) Gruppi medesimi con vite trapezia Dx/Sx bidirezionali con moto unico.
- COMPACT SIMPLE BIDIRECTIONAL “S” (in acciaio) Gruppi medesimi con vite trapezia Dx/Sx bidirezionali con moto unico.

I gruppi *Compact Simple* sono i meno ingombranti e i più economici della serie *Compact* e vengono da noi realizzati in tre materiali diversi in modo da soddisfare le molteplici esigenze tecniche per trasmissioni meccaniche lineari. La serie *Compact Simple* viene da noi consigliata per movimentazioni orizzontali a basso e medio carico in relazione alla tipologia del materiale dei suoi componenti. Questo vale anche per la serie *Compact Simple Bidirectional*, anch'essa economica, con la quale si riesce ad effettuare una movimentazione di apertura e chiusura con moto unico in quanto vengono utilizzati due supporti/chiocciola filettati uno destro e l'altro sinistro abbinati all'apposita vite trapezia Dx/Sx denominata anch'essa bidirezionale. Come già detto l'utilizzo dei modelli *Compact Simple* è riservato per movimentazioni orizzontali economiche, con minimi ingombri, dove non occorrono prestazioni tecniche elevate, altrimenti si deve ricorrere ai modelli *Compact Steel*, *Excellent Steel* o *Technology*, più avanti illustrati, strutturati in maniera più robusta, con cuscinetti portanti a rulli conici, doppie chiocciole per regolazione del gioco assiale e sicurezza in verticale.

I Gruppi meccanici della serie *Compact Simple* da noi progettati sono composti da supporti modulari portanti realizzati rispettivamente “B” in bronzo, “N” in nylon, “S” in acciaio che abbinati con la vite trapezia attraverso il supporto/chiocciola realizzato anch'esso nei rispettivi materiali suddetti, formano dei Gruppi di manovra completi ognuno con le proprie caratteristiche tecniche che andiamo a descrivere:

**Il Gruppo Compact Simple “B” (in bronzo)** è sicuramente il migliore della sua categoria ed **ha una portata doppia rispetto ai gruppi Compact Simple “N” (in nylon)**. Per i carichi sostenibili dai gruppi *Compact Simple* si può fare riferimento alle tavole CL.3 e CL.4 alle pag. 121 e 123 riguardanti i gruppi di manovra *Compact Light*. **I carichi elencati nelle tavole sono in sollevamento verticale e pertanto vanno rapportati all'orizzontale (con scorrimento su guide a sfere) moltiplicandolo i valori verticali per 8, per i Simple “B” e Simple “S”, mentre per i Simple “N” che hanno una portata inferiore, moltiplicare i valori espressi nelle tavole per 4 ottenendo così indicazioni di carichi massimi validi solo per movimentazioni orizzontali.**

Nelle tavole medesime sono descritte anche le grandezze dei motoriduttori da noi indicati in riferimento alla velocità, al massimo carico ed alla coppia occorrente, sicuramente ben dimensionati anche per tutta la gamma dei *Compact Simple*. Il modello *Compact Simple “B”* offre sicuramente le migliori prestazioni di tutta la serie *Simple* naturalmente rispettando la massima entità del carico da movimentare in orizzontale nella misura come sopra elencato e sempre con buona lubrificazione effettuata utilizzando gli appositi ingrassatori facilmente posizionabili a destra oppure a sinistra del gruppo medesimo.

**Gruppo Compact Simple “N” (in nylon)** ha come caratteristiche principali la leggerezza, la velocità di traslazione, l'inossidabilità, soprattutto se richiesto con accessori inox compresa la vite trapezia oppure con la vite in lega d'alluminio anodizzata. E' impiegabile per movimentazioni orizzontali come il *Simple “B”* ma con minor carico come indicato dalle suddette tavole dei *Compact Light*, con lubrificazione della vite dagli appositi ingrassatori.

**Gruppo Compact Simple “S” (in acciaio zincato)** è sicuramente il più economico della serie, l'impiego è riservato per movimentazioni manuali a basso e medio carico per posizionamenti, evitando criticità allo scorrimento proteggendolo sempre con buona lubrificazione effettuata attraverso gli ingrassatori predisposti nei supporti stessi. I supporti fissi dei *Simple “S”* sono in acciaio con le boccole in resina, anch'esse lubrificate, che agevolano la rotazione della vite stessa.

Le serie *Compact Simple* si differenziano dalla serie *Compact Steel*, *Compact Light* e *Compact Steel Bidirectional*, che trovate nelle pagine successive in quanto la loro semplicità consente, come detto, una maggiore economicità del prodotto stesso, a fronte di qualità tecniche certamente inferiori rispetto ai suddetti, ma sicuramente idonee in svariati campi di impiego dove non sono necessarie le massime precisioni e le migliori performance. Normalmente per le massime precisioni viene richiesto il costante annullamento del gioco assiale controllato da dispositivo meccanico, che a differenza degli altri gruppi la serie *Compact Simple* non ha, ed inoltre per migliori performance in genere si intendono movimentazioni frequenti di alti carichi per i quali la scelta tecnica non può essere quella del *Compact Simple* in quanto questo gruppo è progettato tenendo conto della massima economicità a fronte di minori qualità tecniche. Pertanto anche la scelta di questa tipologia di gruppi è subordinata al tipo di applicazione occorrente per la trasmissione meccanica da realizzare.

**Per effettuare una scelta dimensionale ottimale della vite con i relativi supporti, compreso il motoriduttore, visionare le tavole suddette (CL.3 e CL.4) a pag. 121 e 123 le quali sono facilmente consultabili conoscendo i seguenti valori occorrenti:**

- Entità del Carico da movimentare in orizzontale proporzionale al verticale (normalmente il carico in orizzontale guidato su pattini a sfere può essere 4 volte maggiore al carico in verticale descritto nelle tavole suddette).
- Velocità di movimentazione/traslazione (giri vite al minuto per il passo).
- Lunghezza della massima corsa da effettuare.

**N.B. Per poter ottimizzare al meglio la scelta tecnica, dopo aver consultato il presente catalogo, compilare il Questionario a pag. 64-65 ed inviarlo a [bimeccanica@bimeccanica.it](mailto:bimeccanica@bimeccanica.it) unitamente alla copia della pagina tecnica raffigurante il gruppo desiderato, aggiungendo le quote occorrenti sul disegno medesimo.**

**Il nostro ufficio tecnico analizzerà i dati da voi inviati valutando le possibili ottimizzazioni tecniche e comunicandovi l'esito dell'analisi stessa.**





• **DATI TECNICI PER GRUPPI COMPACT SIMPLE e COMPACT SIMPLE BIDIRECTIONAL**

Le velocità di movimentazione elencate nella **Tavola CL3** a pag.121, vanno da 2.124 mm al minuto per la vite TR30x6 a 3.369 mm al minuto per la vite TR10x3 e si riferiscono a **velocità massime con carichi dinamici massimi verticali in sollevamento**. Queste velocità sono state calcolate considerando un'adeguata pressione di contatto con lubrificazione a grasso specifico che consente di far lavorare tutto il gruppo (supporti con vite) in maniera alternata, come normalmente si utilizzano le viti trapezie, ma con possibilità di moto anche superiore al 50% di operatività della macchina stessa, con una bassissima usura del profilo della chiocciola.

**I supporti fissi DBA (in bronzo), DNA (in nylon) e DSA (in acciaio con boccole in resina)**, sono autoportanti a sostegno del carico e consentono attraverso la **Ghiera filettata GHA** di regolare il gioco assiale accostandola alla boccola lasciando comunque un gioco assiale minimo di almeno mm 0,01.

Per il **supporto DBB (in bronzo) come per il DNB (in nylon) e il DSB (in acciaio con boccole in resina)**, dopo averlo fissato sull'unità di manovra insieme all'intero gruppo, si deve accostare leggermente la ghiera sulla **molla in poliuretano** per ottimizzare il tensionamento della vite trapezia. Il sistema consente di annullare possibili vibrazioni della vite ed allo stesso tempo compensare possibili allungamenti riscontrabili nei casi limite per effetto del surriscaldamento della vite stessa. La molla in poliuretano posizionata dal lato filettatura trapezia, va accostata manualmente alla boccola dopo aver effettuato il tensionamento suddetto e stringendo i grani dell'anello ABA/ABI.

Le molle in poliuretano tipo **MPU** di colore giallo, che normalmente montiamo sui Gruppi, hanno alta resistenza alla flessione, sono inattaccabili da grassi e oli e possono lavorare con una temperatura di esercizio che va da 0 a 80°C. Nei casi in cui si scende al di sotto dello 0°C fino a -40°C montiamo il tipo **"MPA"** di colore blu più adatta al freddo a fronte di una minore resistenza a contatto con grassi e oli. Le molle MPU oppure MPA sono da noi fornibili anche come ricambi.

**I supporti/chiocciola che montiamo sui gruppi Compact Simple sono rispettivamente in bronzo (CuSn12 UNI 7013-72) per i Simple "B", in nylon (POM.C resina acetaleica certificata a norme FDA) per i Simple "N" e in acciaio R50 (11SMnPb37) per i Simple "S"**. Le tre tipologie di materiali con i quali realizziamo i gruppi *Compact Simple* si differenziano fra loro per caratteristiche tecniche ed anche economiche offrendo così molteplici possibilità di scelta per impieghi differenziati.

La caratteristica tecnica che accomuna ogni singolo componente del gruppo stesso (supporti fissi e supporti mobili) è data dalla loro forma e foratura per fissaggio praticamente uguale, oltretutto completi di ingrassatore posizionabile secondo le proprie esigenze in modo da garantire una perfetta lubrificazione per lo scorrimento della vite sulla chiocciola e della sua rotazione nei supporti fissi.

Utilizzando la vite trapezia in inox o in lega d'alluminio da montare sui gruppi **Compact Simple "B" e "N"**, su richiesta corrediamo la vite di componenti anch'essi inossidabili. Con questa soluzione riteniamo di avere un ottimo grado di **inossidabilità di tutto il Gruppo** il quale in casi particolari può essere utilizzato anche in immersione. In fase di ordine, se non viene specificata la necessità di componenti inossidabili, l'articolo viene fornito con componenti zinco/bruniti.

**Il carico statico in appoggio su i supporti Compact Simple "N"** con chiocciola in nylon può raggiungere dei valori massimi di circa cinque volte superiori al massimo carico dinamico riportato sulla **tavola CL3** (vedi pag. 121), salvo carichi di punta non vincolati e sollecitazioni trasversali da valutare su ogni specifica applicazione.

Tutti i nostri supporti sono progettati e dimensionati per sopportare il **carico statico** suddetto, naturalmente va tenuto conto in fase di progettazione del macchinario o attrezzatura meccanica di aggiungere, soprattutto nei casi a rischio di possibili infortuni, **il coefficiente di sicurezza rispondente alla direttiva macchine, sempre riferito al carico statico**.

• **SICUREZZA E RESPONSABILITA'**

I dati tecnici e le prestazioni indicate nelle **tavole CL3 e CL4** con motoriduttore adeguato, si intendono per applicazioni meccaniche eseguite con i nostri **Gruppi aventi componenti originali e viti di nostra produzione** ed esattamente:

- a) I supporti/chiocciola, una volta verificata l'usura sono facilmente sostituibili con ricambi originali elencati nella pagine successive.
- b) La vite trapezia con i terminali da noi eseguiti per **Compact Simple** se anch'essa nel tempo si è usurata, è facilmente riordinabile fornendoci la codificazione o l'articolo descritto sul documento d'acquisto.
- c) Le boccole in resina da noi utilizzate nei supporti fissi dei *Simple "S"* sono di commercio; all'occorrenza suggeriamo di sostituirle con eguali della stessa marca oppure ordinarle a noi in quanto disponibili in nostro magazzino.
- d) I restanti componenti (ghiere, bulloneria di fissaggio ed altro) sono anch'essi disponibili in nostro magazzino.
- e) La *Bimeccanica* garantisce totalmente l'efficienza dei propri **gruppi meccanici** a condizione che la vite trapezia venga da noi fornita completa di terminali adeguatamente lavorati per l'inserimento dei gruppi **Compact Simple** in quanto la resistenza meccanica è determinata anche dalle torniture e dalle filettature di tenuta per le ghiera.
- f) La bulloneria di fissaggio, le spine ed i componenti certificati che vi forniamo devono essere utilizzati per il montaggio dei gruppi e della vite trapezia ai supporti medesimi.
- g) **Per il fissaggio dei gruppi "Compact Simple" al vostro macchinario (vedi pag. 65/R) si devono effettuare filettature su materiali di adeguato spessore aventi resistenza meccanica non inferiore a 50 Kg/mm<sup>2</sup> (25÷30 Kg/mm<sup>2</sup> per i Simple "N") con profondità di filettatura che consenta l'avvitatura dei bulloni per almeno due volte il loro diametro e con spine correttamente montate a sostegno del carico.**

**Tutti i Gruppi Compact possono essere acquistati premontati, con i supporti inseriti nella vite trapezia, in quanto per il montaggio sull'Unità di manovra non occorre effettuare nessuna operazione di smontaggio.**

**Venendo a mancare i requisiti tecnici suddetti per l'utilizzo dei nostri prodotti la nostra ditta non si ritiene responsabile di danni a persone o cose causati dai nostri Gruppi (supporti con vite), ancor più se mancanti di protezioni sullo scorrimento del Gruppo medesimo, spettante al costruttore del macchinario stesso.**

**Elenco dei pesi al metro delle barre filettate trapezie che uniti ai pesi dei componenti e accessori elencati nelle pagine successive determinano il peso approssimativo del Gruppo di manovra prescelto - Barre filettate in lega di alluminio - Barre in acciaio e in acciaio inox.**

Barra TR mm 1000	10	12	16	20	25	30
Peso Kg (lega alluminio)	0,176	0,240	0,422	0,685	1,085	1,550
Peso Kg (acciaio e inox)	0,500	0,680	1,200	1,950	3,080	4,400

Per i gruppi *Compact Simple* sono utilizzabili i medesimi accessori delle altre serie "Compact", descritti e illustrati alle pagine 88-89.

- **GRUPPI CON SUPPORTI INTEGRALI A INGOMBRO MINIMO (senza parapolvere) per movimentazioni orizzontali corte.**
- **Impiego con vite singola oppure doppia in parallelo con moto unico. Vite trapezia con lunghezza max 25 volte il suo diametro.**
- **COMPACT SIMPLE "B" (in bronzo) art. C/DBA+LB...(R)(L)** Gruppi con un supporto fisso ed uno mobile in bronzo.
- **COMPACT SIMPLE "N" (in nylon) art. C/DNA+LN...(R)(L)** Gruppi con un supporto fisso ed uno mobile in nylon.
- **COMPACT SIMPLE "S" (in acciaio) art. C/DSA+LS...(R)(L)** Gruppi con un supporto fisso in acciaio, boccole in resina e chiocciola in acciaio.

**Modello composto dal supporto portante + supporto/chiocciola senza vincolo all'estremità della vite per movimentazioni corte.**

I gruppi **Compact Simple** sono i meno ingombranti e i più economici della serie *Compact* e vengono da noi realizzati in tre materiali diversi in modo da soddisfare le molteplici esigenze tecniche per trasmissioni meccaniche lineari. La serie *Compact Simple* viene da noi consigliata per movimentazioni orizzontali a basso e medio carico in relazione alla tipologia di materiale dei suoi componenti.

I gruppi meccanici della serie *Compact Simple* da noi progettati sono composti da supporti modulari portanti realizzati rispettivamente "B" in bronzo, "N" in nylon, "S" in acciaio che abbinati con la vite trapezia attraverso il supporto/chiocciola realizzato anch'esso nei rispettivi materiali suddetti, formano dei Gruppi di manovra completi ognuno con le proprie caratteristiche tecniche che andiamo a descrivere:

- **Il gruppo Compact Simple "B" art. C/DBA+LB...(R)(L)** è sicuramente molto pratico ed economico, ottimale per **movimentazioni veloci a basso e medio carico** in orizzontale con vite corta ed è il migliore della sua categoria "Simple" in quanto realizzato completamente in bronzo consente **una portata doppia** rispetto ai massimi carichi verticali descritti nelle tavole CL.3 e CL.4 a pag. 121 e 123, proporzionabili in orizzontale facendo il seguente calcolo approssimativo:

**I Kg descritti nella tavola in riferimento verticale moltiplicati per 2 e per 4 (oppure direttamente per 8), sono corrispondenti al carico movimentabile in orizzontale dal Compact Simple "B" e manualmente anche dal Compact Simple "S".**

- **Il gruppo Compact Simple "N" art. C/DNA+LN...(R)(L)** anch'esso molto pratico ed economico, ottimale per **movimentazioni veloci a basso carico** in orizzontale con vite corta, realizzato completamente in nylon consente una elevata velocità di movimentazione a fronte di un carico nettamente inferiore al *Simple "B"* corrispondente ai carichi delle tavole CL.3 e CL.4 a pag. 121 e 123, proporzionabili in orizzontale facendo il seguente calcolo approssimativo:

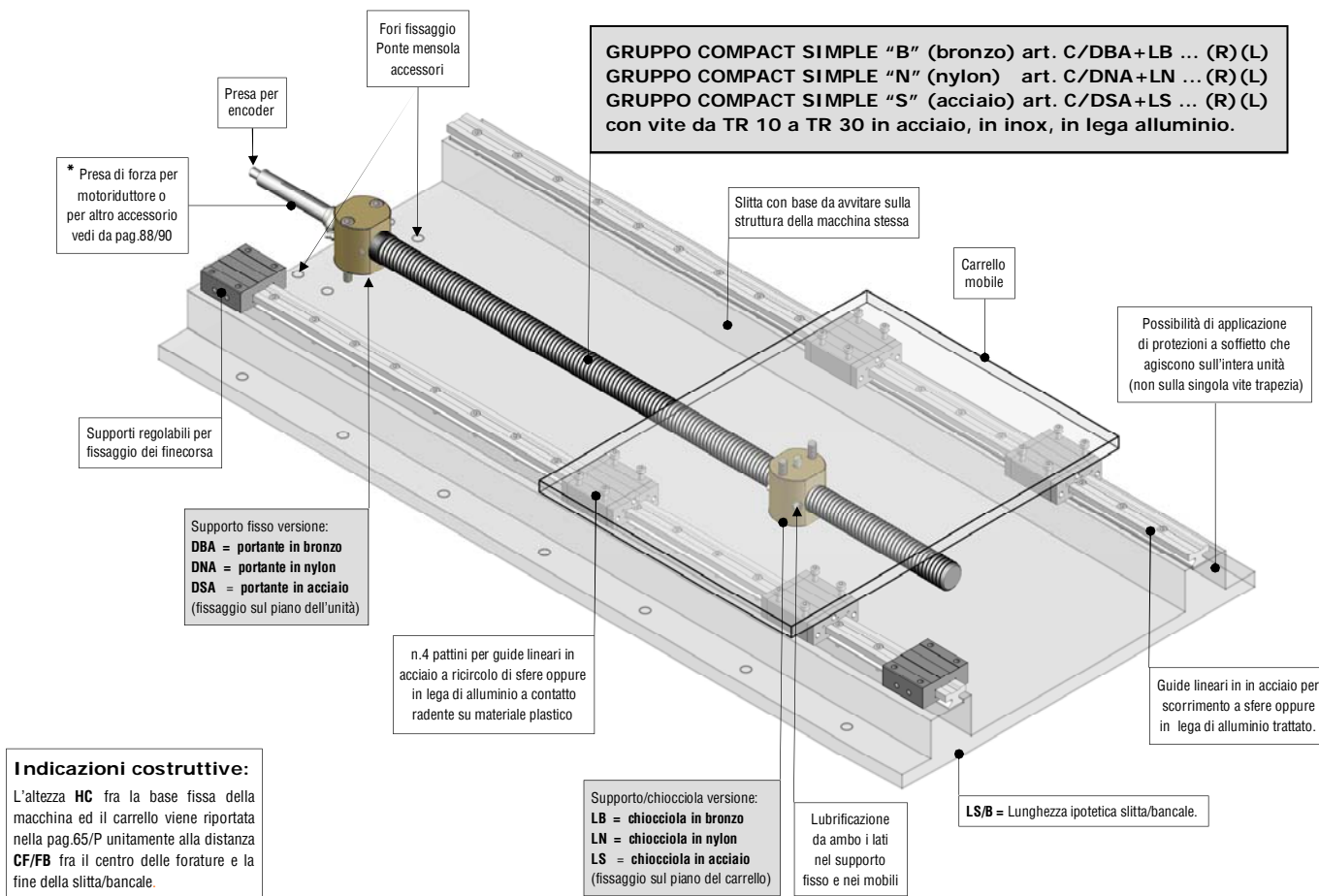
**I Kg descritti nella tavola in riferimento verticale moltiplicati per 4, sono corrispondenti al carico movimentabile in orizzontale dal Compact Simple "N".**

- **Il gruppo Compact Simple "S" art. C/DSA+LS...(R)(L)** è sicuramente il più economico della serie, con impiego riservato per **movimentazioni manuali a basso carico per posizionamenti** in orizzontale con vite corta, realizzato completamente in acciaio e corrispondente anch'esso ai carichi delle tavole CL.3 e CL.4 a pag. 121 e 123, proporzionabili in orizzontale facendo il calcolo approssimativo medesimo dei *Compact Simple "B"* ma come detto solo con movimentazioni manuali.

Tutti i gruppi *Compact Simple* possono essere acquistati premontati, con i supporti inseriti nella vite trapezia, in quanto per il montaggio sull'Unità di manovra non occorre effettuare nessuna operazione di smontaggio fissando il gruppo alla macchina come da schema a pag. 65/R.

I nostri gruppi sono predisposti per il montaggio di accessori a pag. 265 come **motoriduttori (vedi pag. 65/O), volantini, indicatori di posizione** ed altro e sono da noi fornibili, prescelti in base al terminale della vite lavorato e premontati insieme ai supporti che formano il gruppo medesimo.

- **Disegno indicativo di Unità di manovra con impiego del Gruppo "Compact Simple B" a vite trapezia corta.**



\* Per i modelli 10-12 la presa di forza è predisposta per il giunto di collegamento al motoriduttore.

**Gruppi predisposti per accessori a pag. 265 - Per un corretto utilizzo dei gruppi leggere le istruzioni tecniche da pag. 65/C - 65/D.**

Immagine, disegni e dati tecnici di proprietà esclusiva della *Bimeccanica*, riservati ai termini di legge.



- GRUPPO DI MANOVRA A VITE TRAPEZIA mod. COMPACT SIMPLE "B" (bronzo) - art.C/DBA+LB ... (R)(L) serie 10/30
- Vite trapezia a lunghezza massima di 25 volte il suo diametro, con supporto fisso in bronzo + supporto/chiocciola in bronzo ed accessori.

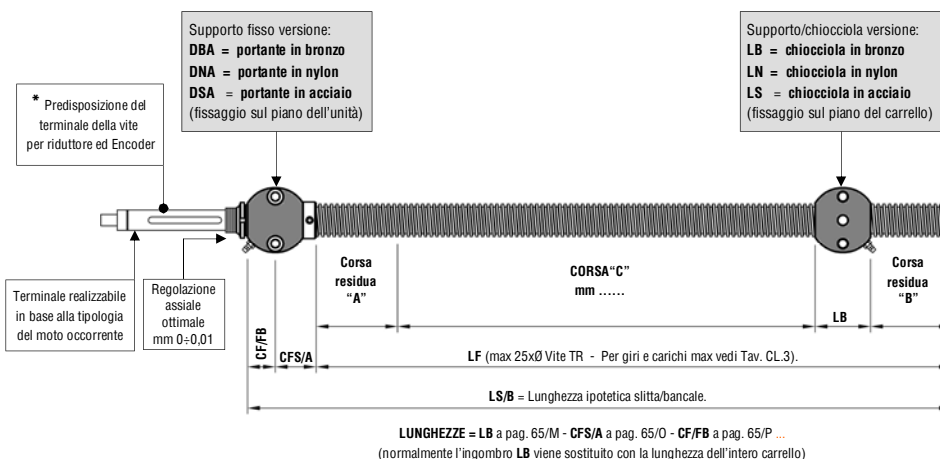
<b>COMPOSIZIONE DEL GRUPPO CON I RELATIVI SUPPORTI:</b> - Vite trapezia (da definire tipologia e lunghezza). - art.DBA Supporto fisso in bronzo. - art.LB Supporto/chiocciola in bronzo.		Schema di fissaggio del gruppo sulla slitta a pag. 65/R
---	--	---

- GRUPPO DI MANOVRA A VITE TRAPEZIA mod. COMPACT SIMPLE "N" (nylon) - art.C/DNA+LN ... (R)(L) serie 10/30
- Vite trapezia a lunghezza massima di 25 volte il suo diametro, con supporto fisso in nylon + supporto/chiocciola in nylon ed accessori.

<b>COMPOSIZIONE DEL GRUPPO CON I RELATIVI SUPPORTI:</b> - Vite trapezia (da definire tipologia e lunghezza). - art.DNA Supporto fisso in nylon. - art.LN Supporto/chiocciola in nylon.		Schema di fissaggio del gruppo sulla slitta a pag. 65/R
---	--	---

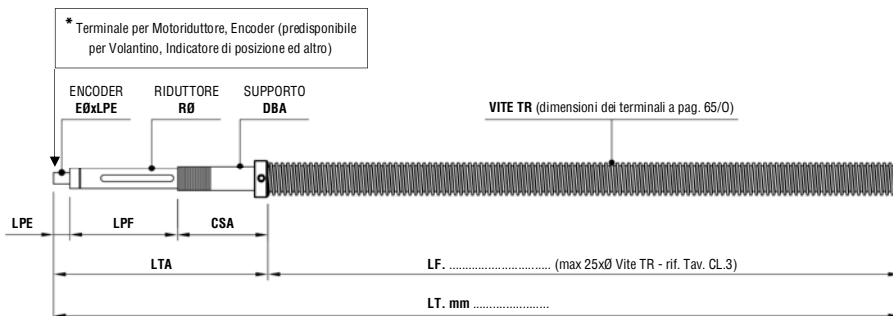
- GRUPPO DI MANOVRA A VITE TRAPEZIA mod. COMPACT SIMPLE "S" (acciaio) - art.C/DSA+LS ... (R)(L) serie 10/30
- Vite trapezia a lunghezza massima di 25 volte il suo diametro, con supporto fisso in acciaio + supporto/chiocciola in acciaio ed accessori.

<b>COMPOSIZIONE DEL GRUPPO CON I RELATIVI SUPPORTI:</b> - Vite trapezia (da definire tipologia e lunghezza). - art.DSA Supporto fisso in acciaio con boccole in resina. - art.LS Supporto/chiocciola in acciaio.		Schema di fissaggio del gruppo sulla slitta a pag. 65/R
---	--	---



I gruppi di manovra Compact Simple "B" (in bronzo) impiegati con vite trapezia in inox ed i gruppi Compact Simple "N" (in nylon) impiegati con vite trapezia in lega di alluminio anodizzato oppure in inox, su richiesta sono fornibili con componenti anch'essi inossidabili.

- DISEGNO VITE TRAPEZIA da nostra barra filettata predisposta per i supporti suddetti, riduttore (posizionato a fianco) e encoder. Terminale vite trapezia: indicazioni specifiche vedi pag. 65/O, indicazioni generali vedi da pag.48 a pag.56



- \* Per i modelli 10-12 la presa di forza è predisposta per il giunto di collegamento al motoriduttore.
- Per il dimensionamento della vite del Gruppo di manovra e conseguente motoriduttore, consultare (dopo aver letto le spiegazioni di pag. 65/E) le TAV.CL3/CL4 da pag.120 a pag.123 con successiva compilazione della presente pagina quotando il Gruppo nei punti indicanti "Corsa A - Corsa B - Corsa C" unitamente al Questionario che trovate a pag.64-65.
- Inviare il tutto al nostro ufficio tecnico per l'ottimizzazione occorrente. Per le dimensioni dei singoli supporti e dei ricambi vedi pagine successive.

- **GRUPPI CON SUPPORTI INTEGRALI A INGOMBRO MINIMO** (senza parapolvere) per movimentazioni orizzontali medio/lunghe.
- Impiego con vite singola oppure doppia in parallelo con moto unico. Vite trapezia con lunghezza max 100 volte il suo diametro.
- **COMPACT SIMPLE "B"** (in bronzo) art. C/DBAB+LB...(R)(L) Gruppi con due supporti fissi ed uno mobile in bronzo.
- **COMPACT SIMPLE "N"** (in nylon) art. C/DNAB+LN...(R)(L) Gruppi con due supporti fissi ed uno mobile in nylon.
- **COMPACT SIMPLE "S"** (in acciaio) art. C/DSAB+LS...(R)(L) Gruppi con due supporti fissi in acciaio, boccole in resina e chiocciola in acciaio.

**Modello composto da supporto portante + supporto/chiocciola + supporto di tensionamento vite per movimentazioni medie e lunghe**

I gruppi **Compact Simple** sono i meno ingombranti e i più economici della serie *Compact* e vengono da noi realizzati in tre materiali diversi in modo da soddisfare le molteplici esigenze tecniche per trasmissioni meccaniche lineari. La serie *Compact Simple* viene da noi consigliata per movimentazioni orizzontali a basso e medio carico in relazione alla tipologia di materiale dei suoi componenti.

I gruppi meccanici della serie *Compact Simple* da noi progettati sono composti da supporti modulari portanti realizzati rispettivamente "B" in bronzo, "N" in nylon, "S" in acciaio che abbinati con la vite trapezia attraverso il supporto/chiocciola realizzato anch'esso nei rispettivi materiali suddetti, formano dei Gruppi di manovra completi ognuno con le proprie caratteristiche tecniche che andiamo a descrivere:

- Il gruppo **Compact Simple "B"** art. C/DBAB+LB...(R)(L) è sicuramente molto pratico ed economico, ottimale per **movimentazioni veloci a basso e medio carico** in orizzontale con vite medio/longa ed è il migliore della sua categoria "Simple" in quanto realizzato completamente in bronzo consente **una portata doppia** rispetto ai massimi carichi verticali descritti nelle tavole CL.3 e CL.4 a pag. 121 e 123, proporzionabili in orizzontale facendo il seguente calcolo approssimativo:

**I Kg descritti nella tavola in riferimento verticale moltiplicati per 2 e per 4 (oppure direttamente per 8), sono corrispondenti al carico movimentabile in orizzontale dal Compact Simple "B" e manualmente anche dal Compact Simple "S".**

- Il gruppo **Compact Simple "N"** art. C/DNAB+LN...(R)(L) anch'esso molto pratico ed economico, ottimale per **movimentazioni veloci a basso carico** in orizzontale con vite medio/longa, realizzato completamente in nylon consente una elevata velocità di movimentazione a fronte di un carico nettamente inferiore al *Simple "B"* e *Simple "S"*, corrispondente ai carichi delle tavole CL.3 e CL.4 a pag. 121 e 123, proporzionabili in orizzontale facendo il seguente calcolo approssimativo:

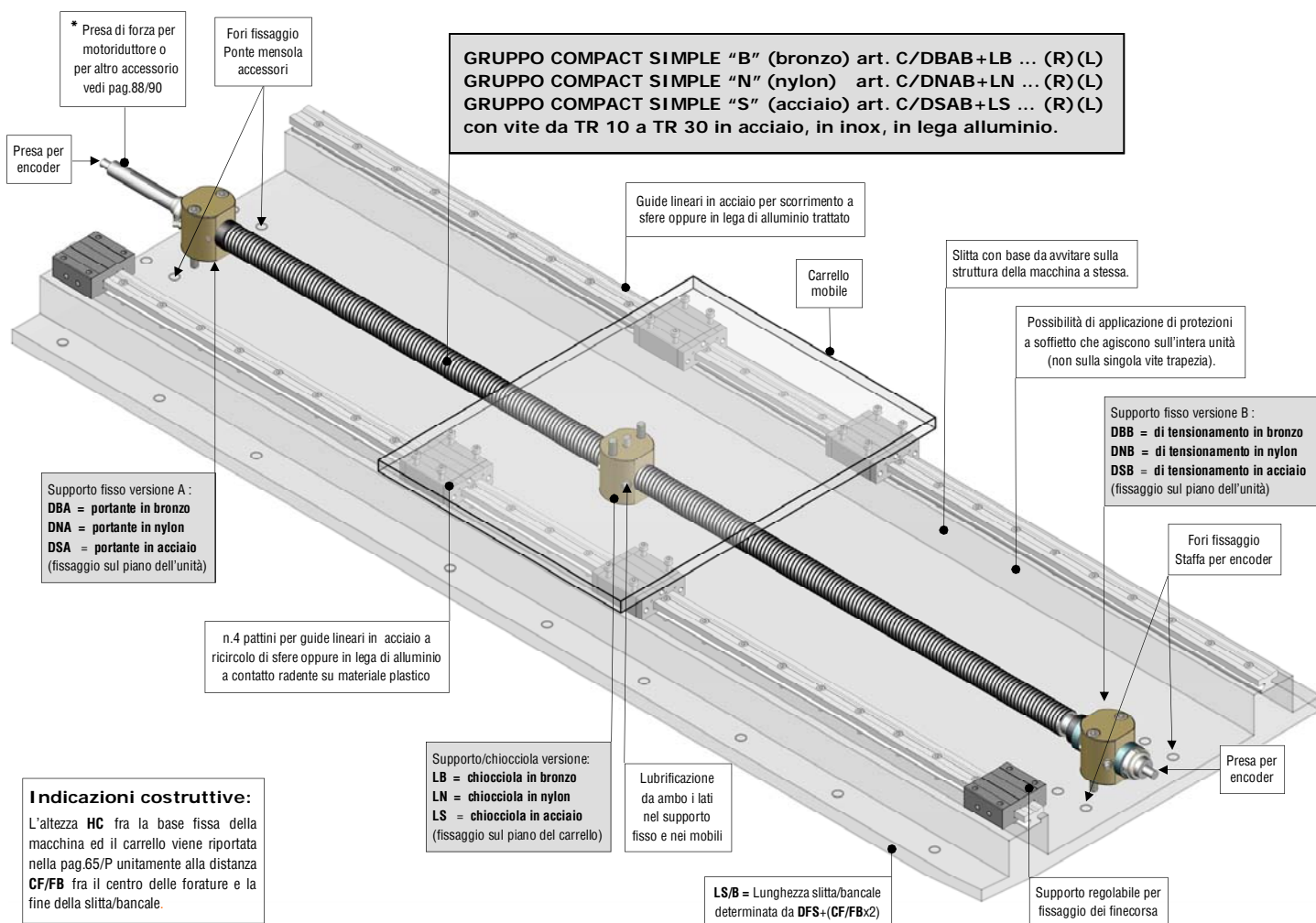
**I Kg descritti nella tavola in riferimento verticale moltiplicati per 4, sono corrispondenti al carico movimentabile in orizzontale dal Compact Simple "N".**

- Il gruppo **Compact Simple "S"** art. C/DSAB+LS...(R)(L) è sicuramente il più economico della serie, con impiego riservato per **movimentazioni manuali a basso carico per posizionamenti** in orizzontale con vite medio/longa, realizzato completamente in acciaio e corrispondente anch'esso ai carichi delle tavole CL.3 e CL.4 a pag. 121 e 123, proporzionabili in orizzontale facendo il calcolo approssimativo medesimo dei *Compact Simple "B"* ma come detto solo per movimentazioni manuali.

Tutti i gruppi *Compact Simple* possono essere acquistati premontati, con i supporti inseriti nella vite trapezia, in quanto per il montaggio sull'Unità di manovra non occorre effettuare nessuna operazione di smontaggio fissando il Gruppo alla macchina come da schema a pag. 65/R.

I nostri gruppi sono predisposti per il montaggio di accessori a pag. 265 come **motoriduttori (vedi pag. 65/O)**, **volantini, indicatori di posizione** ed altro e sono da noi fornibili, prescelti in base al terminale della vite lavorato e premontati insieme ai supporti che formano il gruppo medesimo.

- **Disegno indicativo di Unità di manovra con impiego del Gruppo "Compact Simple B" a vite trapezia medio/longa.**



\* Per i modelli 10-12 la presa di forza è predisposta per il giunto di collegamento al motoriduttore.

Gruppi predisposti per accessori a pag. 265 - Per un corretto utilizzo dei gruppi leggere le istruzioni tecniche da pag. 65/C - 65/D.

- GRUPPO DI MANOVRA A VITE TRAPEZIA mod. COMPACT SIMPLE "B" (bronzo) - art.C/DBAB+LB ... (R)(L) serie 10/30
- Vite trapezia a lunghezza massima di 100 volte il suo diametro, con supporti fissi in bronzo + supporto/chiocciola in bronzo ed accessori.

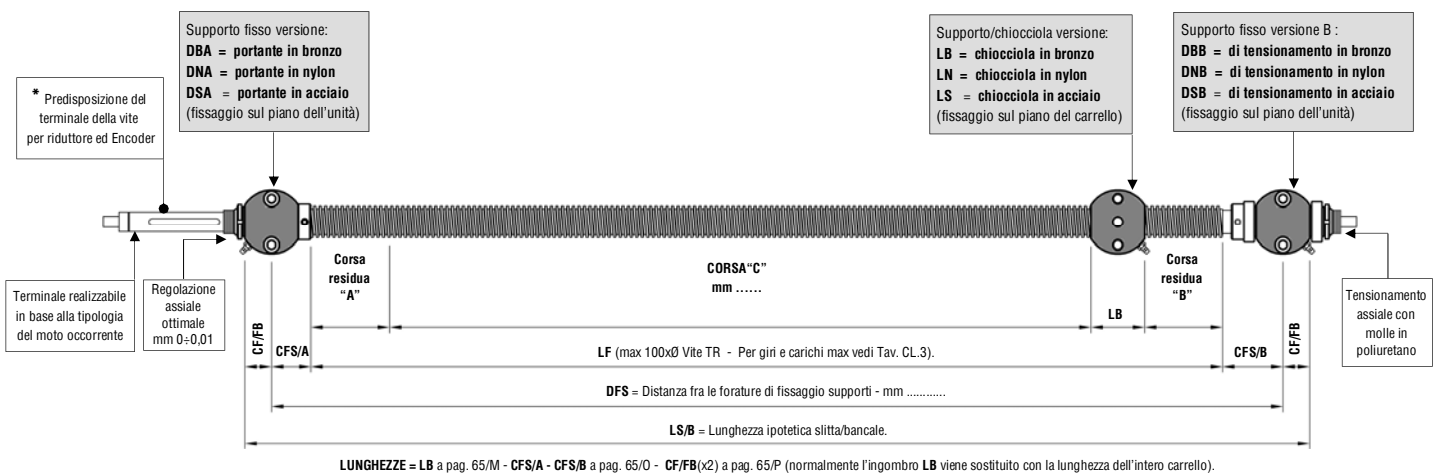
<p><b>COMPOSIZIONE DEL GRUPPO CON I RELATIVI SUPPORTI:</b></p> <p>– Vite trapezia (da definire tipologia e lunghezza). – art.DBA Supporto fisso in bronzo. – art.LB Supporto/chiocciola in bronzo. – art.DBB Supporto fisso in bronzo.</p>	<p>Schema di fissaggio del gruppo sulla slitta a pag. 65/R</p>
--	--

- GRUPPO DI MANOVRA A VITE TRAPEZIA mod. COMPACT SIMPLE "N" (nylon) - art.C/DNAB+LN ... (R)(L) serie 10/30
- Vite trapezia a lunghezza massima di 100 volte il suo diametro, con supporti fissi in nylon + supporto/chiocciola in nylon ed accessori.

<p><b>COMPOSIZIONE DEL GRUPPO CON I RELATIVI SUPPORTI:</b></p> <p>– Vite trapezia (da definire tipologia e lunghezza). – art.DNA Supporto fisso in nylon. – art.LN Supporto/chiocciola in nylon. – art.DNB Supporto fisso in nylon.</p>	<p>Schema di fissaggio del gruppo sulla slitta a pag. 65/R</p>
---	--

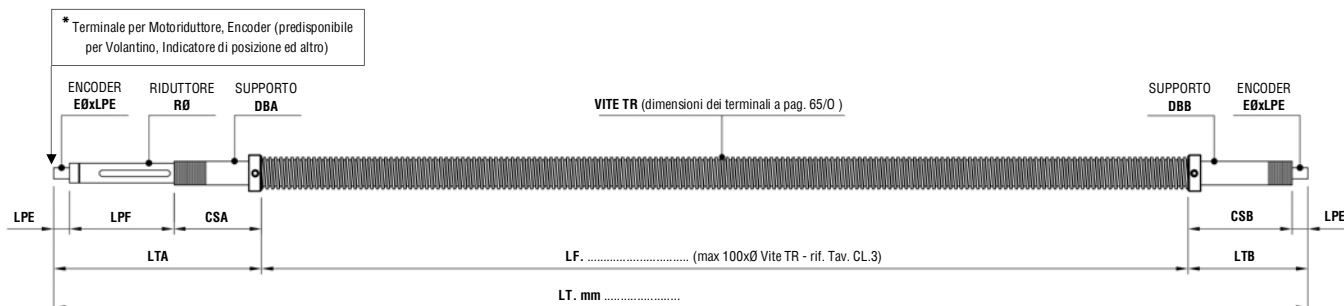
- GRUPPO DI MANOVRA A VITE TRAPEZIA mod. COMPACT SIMPLE "S" (acciaio) - art.C/DSAB+LS ... (R)(L) serie 10/30
- Vite trapezia a lunghezza massima di 100 volte il suo diametro, con supporti fissi in acciaio + supporto/chiocciola in acciaio ed accessori.

<p><b>COMPOSIZIONE DEL GRUPPO CON I RELATIVI SUPPORTI:</b></p> <p>– Vite trapezia (da definire tipologia e lunghezza). – art.DSA Supporto fisso in acciaio, – art.LS Supporto/chiocciola in acciaio. – art.DSB Supporto fisso in acciaio.</p>	<p>Schema di fissaggio del gruppo sulla slitta a pag. 65/R</p>
---	--



I gruppi di manovra Compact Simple "B" (in bronzo) impiegati con vite trapezia in inox ed i gruppi Compact Simple "N" (in nylon) impiegati con vite trapezia in lega di alluminio anodizzato oppure in inox, su richiesta sono fornibili con componenti anch'essi inossidabili.

- DISEGNO VITE TRAPEZIA da nostra barra filettata predisposta per i supporti suddetti, riduttore (posizionato a fianco) e encoder. Terminale vite trapezia: indicazioni specifiche vedi pag. 65/O, indicazioni generali vedi da pag.48 a pag.56



- \* Per i modelli 10-12 la presa di forza è predisposta per il giunto di collegamento al motoriduttore.
- Per il dimensionamento della vite del Gruppo di manovra e conseguente motoriduttore, consultare (dopo aver letto le spiegazioni di pag. 65/G) le TAV.CL3/CL4 da pag.120 a pag.123 con successiva compilazione della presente pagina quotando il Gruppo nei punti indicanti "Corsa A - Corsa B - Corsa C" unitamente al Questionario che trovate a pag.64-65.
- Inviare il tutto al nostro ufficio tecnico per l'ottimizzazione occorrente. Per le dimensioni dei singoli supporti e dei ricambi vedi pagine successive.

- **GRUPPI CON SUPPORTI INTEGRALI A INGOMBRO MINIMO** (senza parapolvere) per movimentazioni bidirezionali con moto unico.
- Impiego con vite singola oppure doppia in parallelo con moto unico. Vite trapezia con lunghezza max 200 volte il suo diametro.
- **COMPACT SIMPLE BIDIRECTIONAL "B"** (in bronzo) art. C/DBABC+LB2...R/L - Gruppi con due supporti fissi e due mobili in bronzo con supporto centrale
- **COMPACT SIMPLE BIDIRECTIONAL "N"** (in nylon) art. C/DNABC+LN2...R/L - Gruppi con due supporti fissi e due mobili in nylon con supporto centrale.
- **COMPACT SIMPLE BIDIRECTIONAL "S"** (in acciaio) art. C/DSABC+LS2... R/L - Gruppi con due supporti fissi e due mobili in acciaio con supporto centrale.

**Modello composto da supporto portante + supporti/chiocciolate + supporto di tensionamento + supporto centrale e vite TR Dx/Sx**

I gruppi **Compact Simple Bidirectional** sono i meno ingombranti e i più economici della serie *Compact* e vengono da noi realizzati in tre materiali diversi in modo da soddisfare le molteplici esigenze tecniche per trasmissioni meccaniche lineari. La serie *Compact Simple Bidirectional* viene da noi consigliata per movimentazioni orizzontali a basso e medio carico **dove si necessita un'apertura e una chiusura delle parti mobili con moto unico della vite filettata Dx/Sx.**

I gruppi meccanici della serie *Compact Simple Bidirectional* da noi progettati sono composti da supporti modulari portanti realizzati rispettivamente "B" in bronzo, "N" in nylon, "S" in acciaio che abbinati con la vite trapezia filettata Dx/Sx attraverso i supporti/chiocciolate nei rispettivi materiali suddetti, formano dei gruppi di manovra completi ognuno con le proprie caratteristiche tecniche che andiamo a descrivere:

- Il gruppo **Compact Simple Bidirectional "B"** art. C/DBABC+LB2...R/L è sicuramente molto pratico ed economico, ottimale per **movimentazioni bidirezionali con moto unico a basso e medio carico** in orizzontale con vite medio/longa ed è il migliore della sua categoria "*Simple Bidirectional*" in quanto realizzato completamente in bronzo consente **una portata doppia** rispetto ai massimi carichi verticali descritti nelle tavole CL.3 e CL.4 a pag. 121 e 123, proporzionabili in orizzontale facendo il seguente calcolo approssimativo:

**I Kg descritti nella tavola in riferimento verticale moltiplicati per 2 e per 4 (oppure direttamente per 8), sono corrispondenti al carico movimentabile in orizzontale dal Compact Simple Bidirectional "B" e manualmente anche dal Bidirectional "S".**

- Il gruppo **Compact Simple Bidirectional "N"** art. C/DNABC+LN2...R/L anch'esso molto pratico ed economico, ottimale per **movimentazioni bidirezionali a basso carico** in orizzontale con vite medio/longa, realizzato in nylon consente una elevata velocità di movimentazione a fronte di un carico nettamente inferiore al *Simple Bidirectional "B"* e "S" corrispondente ai carichi delle tavole CL.3/4 a pag. 121 e 123, proporzionabili in orizzontale facendo il seguente calcolo approssimativo:

**I Kg descritti nella tavola in rif. verticale moltiplicati per 4, sono corrispondenti al carico movimentabile in orizzontale dal Compact Simple Bidirectional "N".**

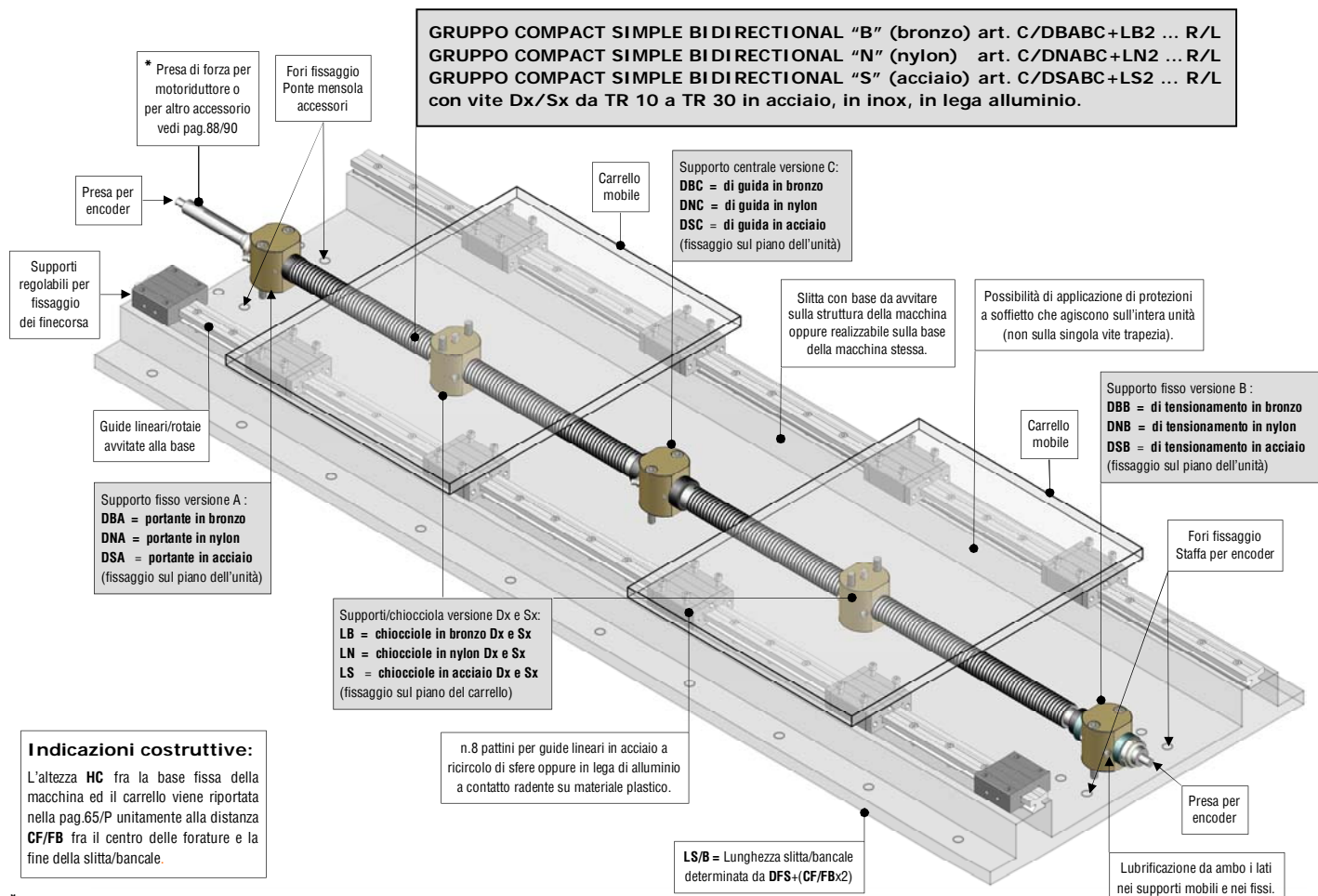
- Il gruppo **Compact Simple Bidirectional "S"** art. C/DSABC+LS2...R/L è sicuramente il più economico della serie, con impiego riservato per **movimentazioni bidirezionali manuali a basso carico per posizionamenti** in orizzontale con vite medio/longa, realizzato completamente in acciaio e corrispondente anch'esso ai carichi delle tavole CL.3 e CL.4 a pag. 121 e 123, proporzionabili in orizzontale facendo il calcolo approssimativo medesimo dei *Bidirectional "B"* e *Bidirectional "S"*, quest'ultimo come detto solo per movimentazioni manuali.

Tutti i gruppi *Compact Simple Bidirectional* possono essere acquistati premontati, con i supporti inseriti nella vite trapezia, in quanto per il montaggio sull'Unità di manovra non occorre effettuare nessuna operazione di smontaggio fissando il Gruppo alla macchina come da schema a pag. 65/R.

**Nei casi in cui occorre effettuare la regolazione in fase dei due carrelli mobili suggeriamo due soluzioni alternative:** A) Aggiungere sull'anello di battuta ABA del supporto portante le necessarie rondelle di spessoramento. B) Realizzare una doppia base asolata almeno su uno dei due carrelli che consenta una regolazione minima corrispondente al passo della vite.

I nostri gruppi sono predisposti per il montaggio di accessori a pag. 265 come **motoriduttori (vedi pag. 65/O), volantini, indicatori di posizione.**

- **Disegno indicativo di Unità di manovra con impiego del Gruppo "Compact Simple Bidirectional B" a vite TR medio/longa.**



\* Per i modelli 10-12-16 la presa di forza è predisposta per il giunto di collegamento al motoriduttore.

**Gruppi predisposti per accessori a pag. 265 - Per un corretto utilizzo dei gruppi leggere le istruzioni tecniche da pag. 65/C - 65/D.**



- GRUPPO DI MANOVRA A VITE TRAPEZIA mod. COMPACT SIMPLE BIDIRECTIONAL "B" (bronzo) - art.C/DBABC+LB2 ... R/L serie 10/30
- Vite trapezia Dx/Sx a lunghezza massima di 200 volte il suo diametro, con supporti fissi in bronzo + supporti/chiocc. in bronzo ed accessori.

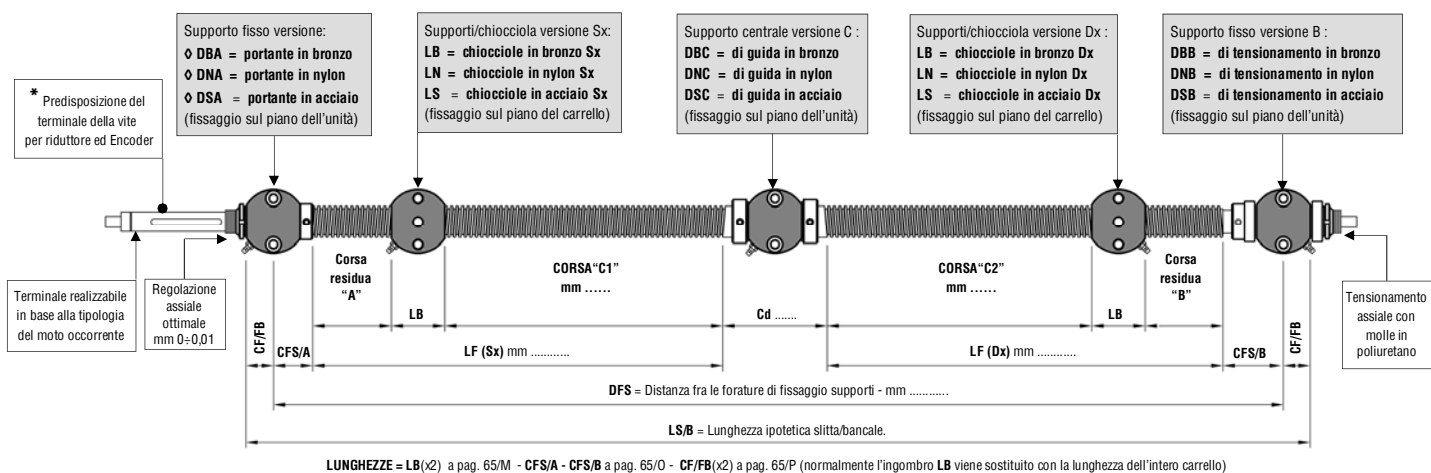
<p><b>COMPOSIZIONE DEL GRUPPO CON I RELATIVI SUPPORTI:</b></p> <p>– Vite trapezia Dx/Sx (da definire tipologia e lunghezza). – <math>\diamond</math> art.DBA Supporto fisso in bronzo. – art.LB Supporto/chiocciola Sx in bronzo .</p> <p>– art.DBC Supporto centrale in bronzo. – art.LB Supporto/chiocciola Dx in bronzo. – art.DBB Supporto fisso in bronzo.</p>	<p>Schema di fissaggio del gruppo sulla slitta a pag. 65/R</p>
---	--

- GRUPPO DI MANOVRA A VITE TRAPEZIA mod. COMPACT SIMPLE BIDIRECTIONAL "N" (nylon) - art.C/DNABC+LN2 ... R/L serie 10/30
- Vite trapezia Dx/Sx a lunghezza massima di 200 volte il suo diametro, con supporti fissi in nylon + supporti/chiocc. in nylon ed accessori

<p><b>COMPOSIZIONE DEL GRUPPO CON I RELATIVI SUPPORTI:</b></p> <p>– Vite trapezia Dx/Sx (da definire tipologia e lunghezza). – <math>\diamond</math> art.DNA Supporto fisso in nylon. – art.LN Supporto/chiocciola Sx in nylon .</p> <p>– art.DNC Supporto centrale in nylon. – art.LN Supporto/chiocciola Dx in nylon . – art.DNB Supporto fisso in nylon.</p>	<p>Schema di fissaggio del gruppo sulla slitta a pag. 65/R</p>
---	--

- GRUPPO DI MANOVRA A VITE TRAPEZIA mod. COMPACT SIMPLE BIDIRECTIONAL "S" (acciaio) - art.C/DSABC+LS2 ... R/L serie 10/30
- Vite trapezia Dx/Sx a lunghezza massima di 200 volte il suo diametro, con supporti fissi in acciaio + supporti/chiocc. in acciaio ed accessori

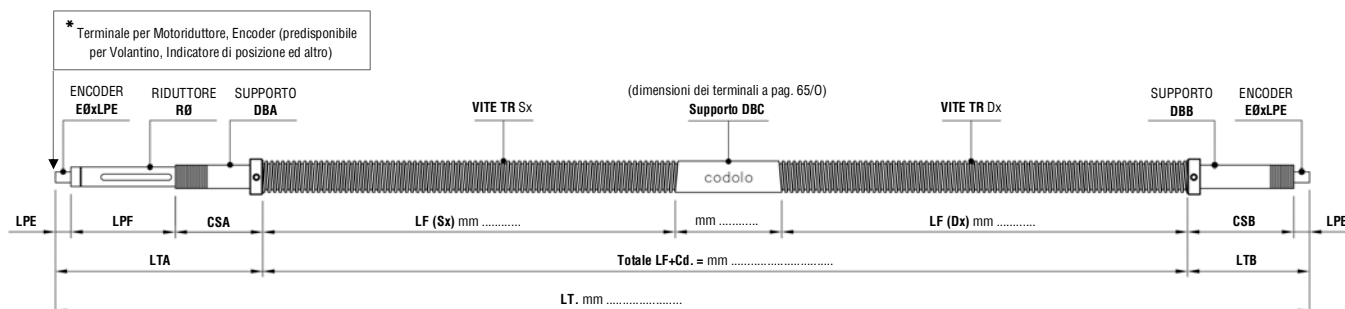
<p><b>COMPOSIZIONE DEL GRUPPO CON I RELATIVI SUPPORTI:</b></p> <p>– Vite trapezia Dx/Sx (da definire tipologia e lunghezza). – <math>\diamond</math> art.DSA Supporto fisso in acciaio. – art.LS Supporto/chiocciola Sx in acciaio .</p> <p>– art.DSC Supporto centrale in acciaio. – art.LS Supporto/chiocciola Dx in acciaio. – art.DSB Supporto fisso in acciaio.</p>	<p>Schema di fissaggio del gruppo sulla slitta a pag. 65/R</p>
--	--



I gruppi di manovra Compact Simple Bidirectional "B" (in bronzo) impiegati con vite trapezia in inox ed i gruppi Compact Simple Bidirectional "N" (in nylon) impiegati con vite trapezia in lega di alluminio anodizzato oppure in inox, su richiesta sono fornibili con componenti anch'essi inossidabili.

$\diamond$  Per i modelli 10-12-16 al posto del supporto DBA-DNA-DSA viene utilizzato rispettivamente il supporto DBB-DNB-DSB accessorizzato con anello e ghiera portante.

- DISEGNO VITE TRAPEZIA da nostra barra filettata predisposta per i supporti suddetti, riduttore (posizionato a fianco) e encoder. Terminale vite trapezia: indicazioni specifiche vedi pag. 65/O, indicazioni generali vedi da pag.48 a pag.56.



\* Per i modelli 10-12-16 la presa di forza è predisposta per il giunto di collegamento al motoriduttore.

- Per il dimensionamento della vite del Gruppo di manovra e conseguente motoriduttore, (dopo aver letto le spiegazioni di pag. 65/I) consultare le TAV.CL3/CL4 da pag.120 a pag.123 con successiva compilazione della presente pagina quotando il Gruppo nei punti indicanti "Corsa A - Corsa B - Corsa C" unitamente al Questionario che trovate a pag.64-65.
- Inviare il tutto al nostro ufficio tecnico per l'ottimizzazione occorrente. Per le dimensioni dei singoli supporti e dei ricambi vedi pagine successive.

Immagine, disegni e dati tecnici di proprietà esclusiva della Bimeccanica, riservati ai termini di legge.

**art.DBA** SUPPORTI FISSI mod.10/30 (in bronzo) a ingombro minimo, con accessori.

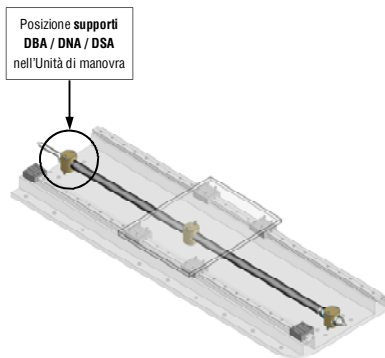
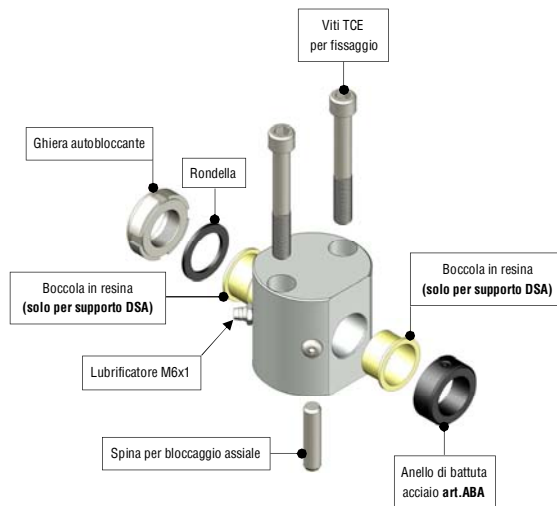
**art.DNA** SUPPORTI FISSI mod.10/30 (in nylon) a ingombro minimo, con accessori.

**art.DSA** SUPPORTI FISSI mod.10/30 (in acciaio con boccole in resina) a ingombro minimo, con accessori.

### Supporto portante

Supporti DBA/DNA/DSA assemblati

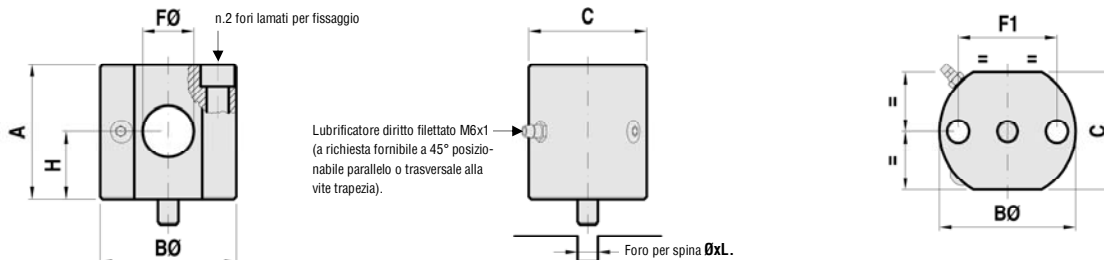
Supporti DBA/DNA/DSA - disegno esploso



– I suddetti supporti sono predisposti per l'assemblaggio con accessori vedi pag. 88-89.

– I supporti DBA utilizzati su viti trapezie in inox ed i supporti DNA, utilizzati su viti trapezie in lega d'alluminio anodizzato oppure in inox, su richiesta sono fornibili con componenti anch'essi inossidabili.

– Schemi completi per fissaggio alla macchina alla pag. 65/R



– C = Ingombro netto del supporto escluso accessori come ABA, Ghiera, ecc.

– Peso approssimativo con accessori e bulloneria di fissaggio.

MODELLI	CODICE DBA (bronzo)	ART. DBA (bronzo)	CODICE DNA (nylon)	ART. DNA (nylon)	CODICE DSA (acciaio)	ART. DSA (acciaio)	A	BØ	C	H	FØ sede per codolo vite	F1	Viti TCE per fissaggio	ØxL. foro per spina	PESO Kg (bronzo)	PESO Kg (nylon)	PESO Kg (acciaio)
mod. 10	304SF010	DBA 10	304SF110	DNA 10	304SF210	DSA 10	29	30	25	15	8	18	M6x35	Ø6x10	0,170	0,050	0,150
mod. 12	304SF012	DBA 12	304SF112	DNA 12	304SF212	DSA 12	34	35	30	17,5	10	22	M6x40	Ø6x10	0,270	0,080	0,240
mod. 16	304SF016	DBA 16	304SF116	DNA 16	304SF216	DSA 16	39	40	34	20	15	25	M8x45	Ø8x10	0,400	0,120	0,360
mod. 20	304SF020	DBA 20	304SF120	DNA 20	304SF220	DSA 20	49	50	44	25	15	33	M8x55	Ø8x10	0,800	0,240	0,700
mod. 25	304SF025	DBA 25	304SF125	DNA 25	304SF225	DSA 25	54	55	46	27,5	17	37	M10x65	Ø10x10	1,060	0,320	0,930
mod. 30	304SF030	DBA 30	304SF130	DNA 30	304SF230	DSA 30	59	60	50	30	20	42	M10x70	Ø10x10	1,380	0,410	1,210

– I supporti sopraelencati sono raffigurati nei Gruppi assemblati Compact Simple (vedi pagine precedenti) per i quali è possibile rilevare il peso complessivo sommando ai singoli le vite trapezia con schema a pag. 65/D.

– Nel il rispetto delle norme di sicurezza è obbligatorio l'utilizzo della spina e della bulloneria di fissaggio in dotazione effettuando filettature su materiale di adeguata resistenza e spessore, vedi pag. 65/D.

Immagini, disegni e dati tecnici di proprietà esclusiva della Bimeccanica, riservati ai termini di legge.

**art.DBB** SUPPORTI FISSI mod.10/30 (in bronzo) a ingombro minimo, con accessori.

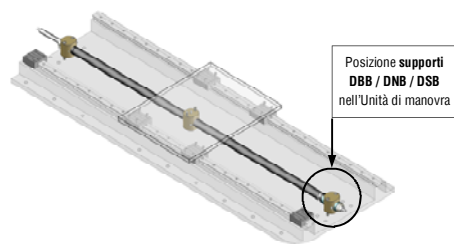
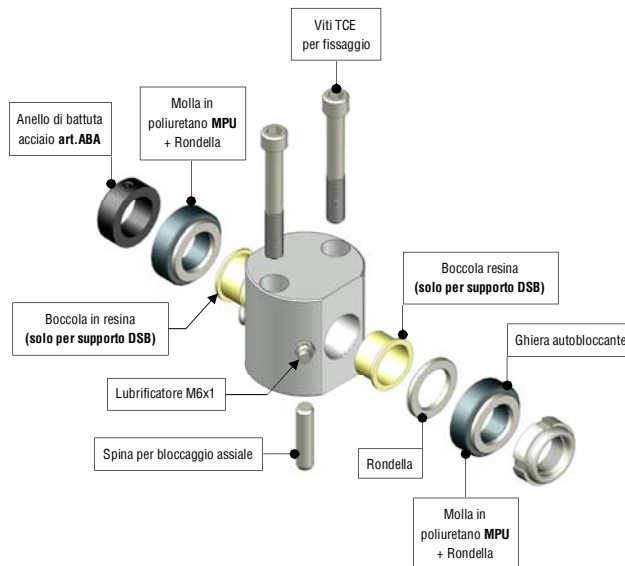
**art.DNB** SUPPORTI FISSI mod.10/30 (in nylon) a ingombro minimo, con accessori.

**art.DSB** SUPPORTI FISSI mod.10/30 (in acciaio con boccole in resina) a ingombro minimo, con accessori.

### Supporto di tensionamento vite

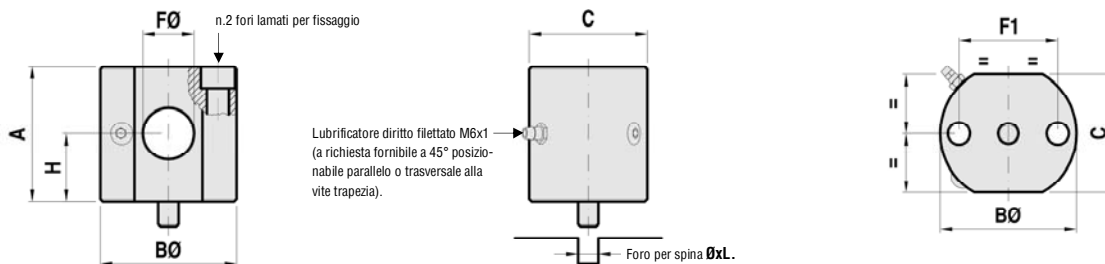
Supporti DBB/DNB/DSB assemblati

Supporti DBB/DNB/DSB - disegno esploso



— I supporti DBB utilizzati su viti trapeziche in inox ed i supporti DNB, utilizzati su viti trapeziche in lega d'alluminio anodizzato oppure in inox, su richiesta sono fornibili con componenti anch'essi inossidabili.

— Schemi completi per fissaggio alla macchina alla pag. 65/R



— C = Ingombro netto del supporto escluso accessori come ABA, MPU, Ghiera, ecc.

— Peso approssimativo con accessori e bulloneria di fissaggio.

MODELLI	CODICE DBB (bronzo)	ART. DBB (bronzo)	CODICE DNB (nylon)	ART. DNB (nylon)	CODICE DSB (acciaio)	ART. DSB (acciaio)	A	BØ	C	H	FØ sede per codolo vite	F1	Viti TCE per fissaggio	ØxL. foro per spina	PESO Kg (bronzo)	PESO Kg (nylon)	PESO Kg (acciaio)
mod. 10	304SF310	DBB 10	304SF410	DNB 10	304SF510	DSB 10	29	30	25	15	6	18	M6x35	Ø6x10	0,180	0,050	0,160
mod. 12	304SF312	DBB 12	304SF412	DNB 12	304SF512	DSB 12	34	35	30	17,5	8	22	M6x40	Ø6x10	0,280	0,090	0,250
mod. 16	304SF316	DBB 16	304SF416	DNB 16	304SF516	DSB 16	39	40	34	20	10	25	M8x45	Ø8x10	0,420	0,140	0,370
mod. 20	304SF320	DBB 20	304SF420	DNB 20	304SF520	DSB 20	49	50	44	25	15	33	M8x55	Ø8x10	0,830	0,270	0,730
mod. 25	304SF325	DBB 25	304SF425	DNB 25	304SF525	DSB 25	54	55	46	27,5	17	37	M10x65	Ø10x10	1,100	0,350	0,970
mod. 30	304SF330	DBB 30	304SF430	DNB 30	304SF530	DSB 30	59	60	50	30	20	42	M10x70	Ø10x10	1,430	0,450	1,260

— I supporti sopraelencati sono raffigurati nei Gruppi assemblati Compact Simple (vedi pagine precedenti) per i quali è possibile rilevare il peso complessivo sommando ai singoli la vite trapezica con schema a pag. 65/D.

— Nel il rispetto delle norme di sicurezza è obbligatorio l'utilizzo della spina e della bulloneria di fissaggio in dotazione effettuando filettature su materiale di adeguata resistenza e spessore, vedi pag. 65/D.

Immagini, disegni e dati tecnici di proprietà esclusiva della Bimeccanica, riservati ai termini di legge.

**art.LB** SUPPORTI MOBILI mod.10/30 (in bronzo) a ingombro minimo, con accessori.

**art.LN** SUPPORTI MOBILI mod.10/30 (in nylon) a ingombro minimo, con accessori.

**art.LS** SUPPORTI MOBILI mod.10/30 (in acciaio) a ingombro minimo, con accessori.

### Supporto/chiocciola di movimento

Supporti LB/LN/LS assemblati

Supporti LB/LN/LS - disegno esploso

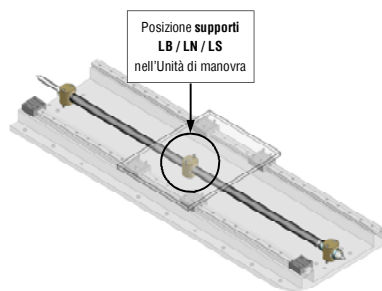
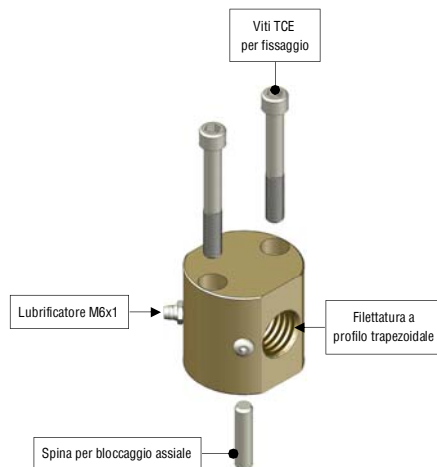
Supporto LB assemblato



Supporto LN assemblato

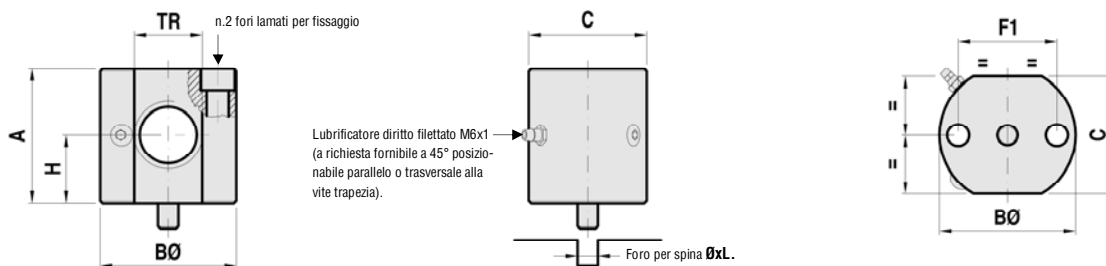


Supporto LS assemblato



— I supporti/chiocciola LB utilizzati su viti trapezie in inox ed i supporti/chiocciola LN, utilizzati su viti trapezie in lega d'alluminio anodizzato oppure in inox, su richiesta sono fornibili con componenti anch'essi inossidabili.

— Schemi completi per fissaggio alla macchina alla pag. 65/R.



— Peso approssimativo con accessori e bulloneria di fissaggio.

TR	CODICE Dx LB (bronzo)	ART. Dx LB (bronzo)	CODICE Dx LN (nylon)	ART. Dx LN (nylon)	CODICE Dx LS (acciaio)	ART. Dx LS (acciaio)	A	BØ	C	H	F1	Viti TCE per fissaggio	ØxL. foro per spina	PESO Kg (bronzo)	PESO Kg (nylon)	PESO Kg (acciaio)
TR 10x2	304SM0102R	LB TR 10x2 R	304SM1102R	LN TR 10x2 R	304SM2102R	LS TR 10x2 R	29	30	25	15	18	M6x35	Ø6x10	0,150	0,040	0,130
TR 12x3	304SM0123R	LB TR 12x3 R	304SM1123R	LN TR 12x3 R	304SM2123R	LS TR 12x3 R	34	35	30	17,5	22	M6x40	Ø6x10	0,240	0,060	0,210
TR 16x4	304SM0164R	LB TR 16x4 R	304SM1164R	LN TR 16x4 R	304SM2164R	LS TR 16x4 R	39	40	34	20	25	M8x45	Ø8x10	0,350	0,090	0,320
TR 20x4	304SM0204R	LB TR 20x4 R	304SM1204R	LN TR 20x4 R	304SM2204R	LS TR 20x4 R	49	50	44	25	33	M8x55	Ø8x10	0,700	0,170	0,620
TR 25x5	304SM0255R	LB TR 25x5 R	304SM1255R	LN TR 25x5 R	304SM2255R	LS TR 25x5 R	54	55	46	27,5	37	M10x65	Ø10x10	0,930	0,220	0,820
TR 30x6	304SM0306R	LB TR 30x6 R	304SM1306R	LN TR 30x6 R	304SM2306R	LS TR 30x6 R	59	60	50	30	42	M10x70	Ø10x10	1,200	0,290	1,070

**Ordinazione supporti con filettatura TR SINISTRA (Sx):**

Per l'ordinazione dei supporti LB - LN - LS con filettature sinistre (anziché destre), sostituire la lettera "R" con la "L" dai codici e articoli sopra elencati. ESEMPIO: per l'ordinazione del supporto LB TR 20x4 sinistro il codice diventa "304SM0204L" che corrisponde al relativo art. "LB TR 20x4L".

— I supporti sopraelencati sono raffigurati nei Gruppi assemblati Compact Simple (vedi pagine precedenti) per i quali è possibile rilevare il peso complessivo sommando ai singoli la vite trapezia con schema a pag. 65/D.  
 — Nel il rispetto delle norme di sicurezza è obbligatorio l'utilizzo della spina e della bulloneria di fissaggio in dotazione effettuando filettature su materiale di adeguata resistenza e spessore, vedi pag. 65/D.

Immagini, disegni e dati tecnici di proprietà esclusiva della Bimeccanica, riservati ai termini di legge.

**art.DBC** SUPPORTI FISSI PER VITI "BID" Dx/Sx mod.10/30 (in bronzo) a ingombro minimo, con accessori.

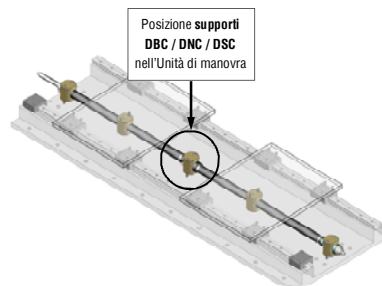
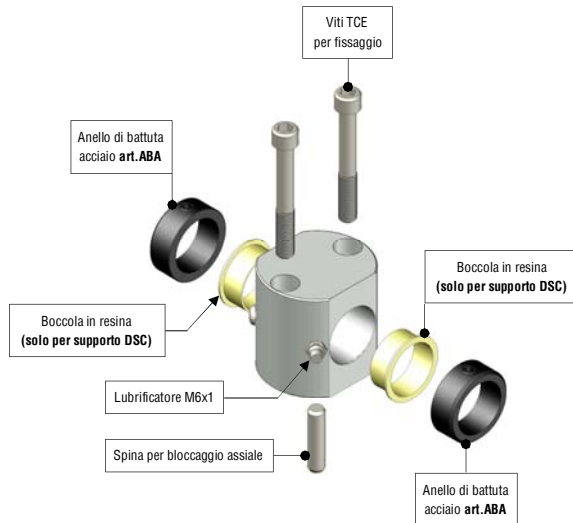
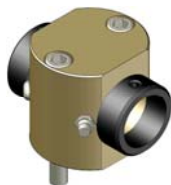
**art.DNC** SUPPORTI FISSI PER VITI "BID" Dx/Sx mod.10/30 (in nylon) a ingombro minimo, con accessori.

**art.DSC** SUPPORTI FISSI PER VITI "BID" Dx/Sx mod.10/30 (in acciaio con boccole in resina) a ingombro minimo, con accessori.

### Supporto anti-oscillamento vite

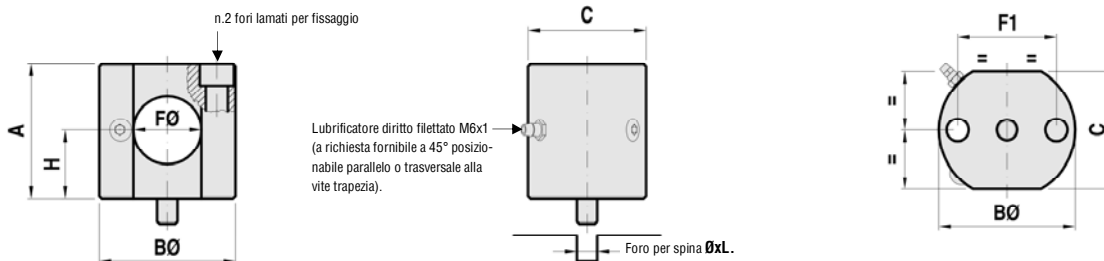
Supporti DBC/DNC/DSC assemblati

Supporti DBC/DNC/DSC - disegno esploso



— I Supporti DBC utilizzati su viti trapeziche in inox ed i supporti DNC, utilizzati su viti trapeziche in lega d'alluminio anodizzato oppure in inox, su richiesta sono fornibili con componenti anch'essi inossidabili.

— Schemi completi per fissaggio alla macchina alle pag. 65/R.



— C = Ingombro netto del supporto escluso accessori come ABA, Ghiera, ecc.

— Peso approssimativo con accessori e bulloneria di fissaggio.

MODELLI	CODICE DBC (bronzo)	ART. DBC (bronzo)	CODICE DNC (nylon)	ART. DNC (nylon)	CODICE DSC (acciaio)	ART. DSC (acciaio)	A	BØ	C	H	FØ sede per codolo vite	F1	Viti TCE per fissaggio	ØxL. foro per spina	PESO Kg (bronzo)	PESO Kg (nylon)	PESO Kg (acciaio)
mod. 10	304SF610	DBC 10	304SF710	DNC 10	304SF810	DSC 10	29	30	25	15	10	18	M6x35	Ø6x10	0,160	0,050	0,140
mod. 12	304SF612	DBC 12	304SF712	DNC 12	304SF812	DSC 12	34	35	30	17,5	12	22	M6x40	Ø6x10	0,260	0,080	0,220
mod. 16	304SF616	DBC 16	304SF716	DNC 16	304SF816	DSC 16	39	40	34	20	16	25	M8x45	Ø8x10	0,390	0,120	0,330
mod. 20	304SF620	DBC 20	304SF720	DNC 20	304SF820	DSC 20	49	50	44	25	20	33	M8x55	Ø8x10	0,760	0,240	0,660
mod. 25	304SF625	DBC 25	304SF725	DNC 25	304SF825	DSC 25	54	55	46	27,5	25	37	M10x65	Ø10x10	1,010	0,320	0,870
mod. 30	304SF630	DBC 30	304SF730	DNC 30	304SF830	DSC 30	59	60	50	30	30	42	M10x70	Ø10x10	1,320	0,420	1,130

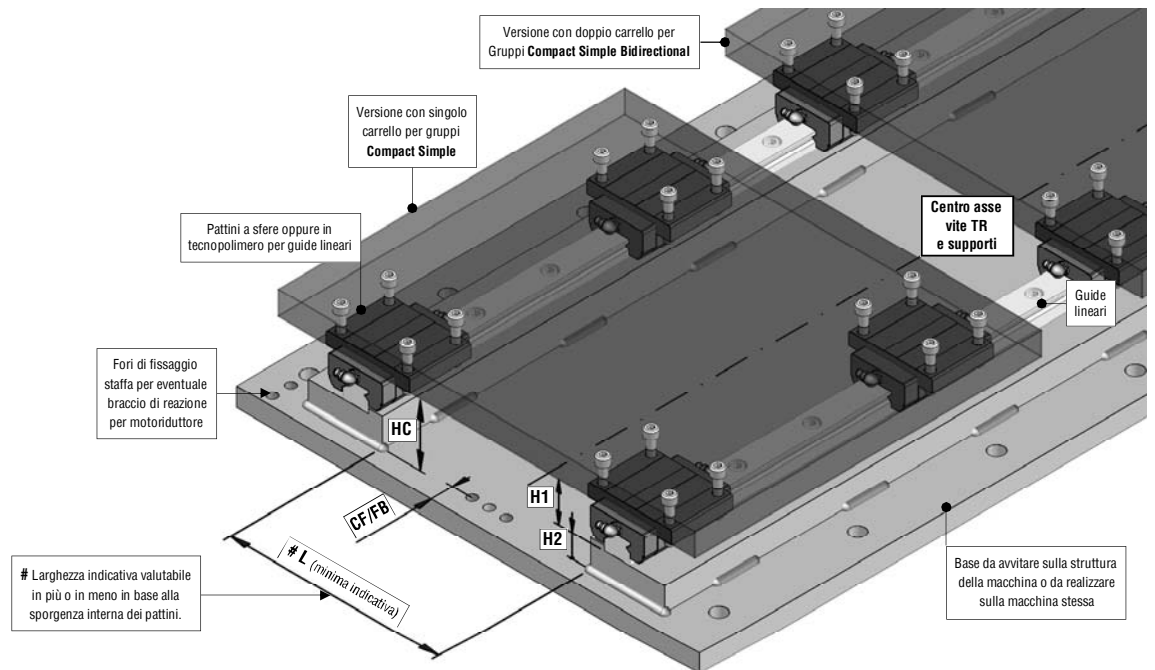
— I supporti sopraelencati sono raffigurati nei gruppi Compact Simple Bidirectional (vedi pag. precedenti) per i quali è possibile rilevare il peso complessivo sommando ai singoli la vite TR con schema a pag. 65/D.  
 — Nel il rispetto delle norme di sicurezza è obbligatorio l'utilizzo della spina e della bulloneria di fissaggio in dotazione effettuando filettature su materiale di adeguata resistenza e spessore, vedi pag. 65/D.

Immagini, disegni e dati tecnici di proprietà esclusiva della Bimeccanica, riservati ai termini di legge.



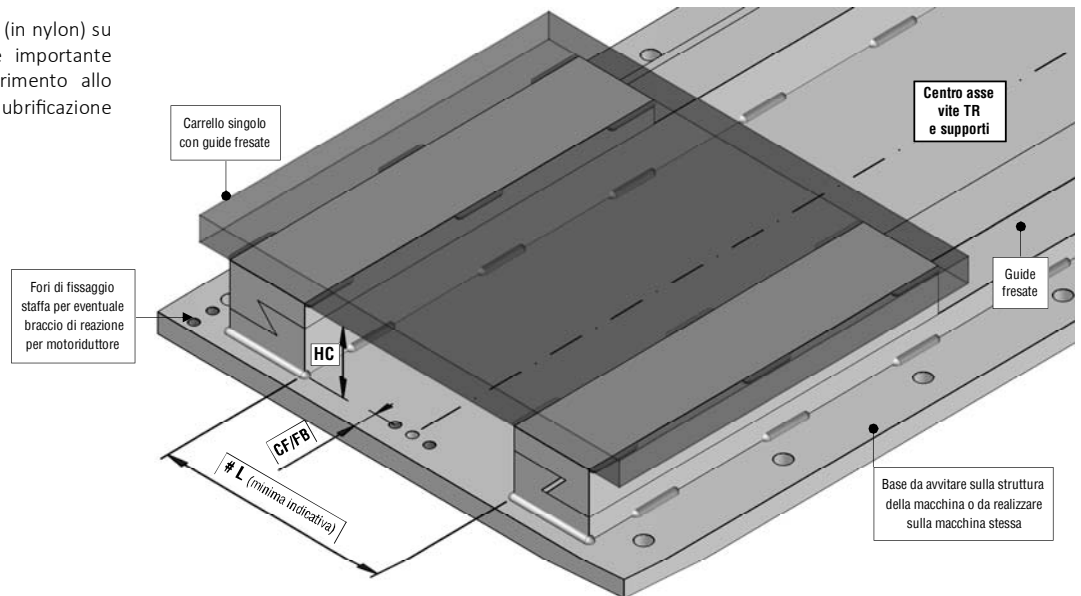
Raffigurazioni indicative per la realizzazione di unità di manovra con i gruppi Compact Simple e Simple Bidirectional

- **Slitta con guide lineari avvitata** (a ricircolo di sfere oppure in lega d'alluminio anodizzate a contatto radente con tecnopolimero).



- **Slitta con guide fresate** (a contatto radente dimensionate in riferimento al carico).

N.B. utilizzando i Compact Simple "N" (in nylon) su guide fresate a contatto radente è importante rivalutare il carico massimo in riferimento allo scorrimento della guida stessa con lubrificazione ottimale.



- **L minima indicativa** = ingombro fra le due guide, necessario per il montaggio dei gruppi Compact Simple e Simple Bidirectional valutabile in riferimento alla sporgenza interna dei pattini e lo spazio occorrente per la lubrificazione mediante gli ingrassatori.
- **HC** = altezza occorrente (non variabile) fra il carrello mobile e la base fissa, necessaria per il montaggio dei gruppi Compact Simple e Simple Bidirectional per applicazioni a pag. 65/R.
- **H1** = altezza guida + pattino da noi prescelta. In riferimento al carico da movimentare consultare il catalogo tecnico delle guide "Rexroth" e "Igus" a contatto radente, verificando inoltre eventuali variazioni dimensionali.
- **H2** = altezza fra il piano di fissaggio dei "supporti fissi" e il piano di fissaggio della guida. Risultato dato da  $HC - (\text{meno } H1) = H2$  (scegliendo una guida+pattino con dimensioni diverse H2 cambia di conseguenza).
- **CF/FB**: distanza dal centro spina alla fine della slitta/bancale da ambo i lati che sommate alle distanze delle forature fra loro si determina la lunghezza del bancale medesimo (vedi schemi a pag. 65/R).
- Davanti ai supporti fissi è possibile l'installazione di motoriduttore, volantino, encoder o altro accessorio per il moto e il posizionamento. Per movimentazioni manuali con Flangia di bloccaggio e/o indicatore di posizione è necessario l'utilizzo del Ponte PMA (vedi pag. 89) oppure con staffa appropriata.

GRUPPI CON VITE TR	10	12	16	20	25	30
<b>Guide</b> (larghezza rotaia)	L. 15	L. 15	L.20	L.20	L. 23	L. 23
<b>H1</b> altezza guida + pattino	* 24+	* 24+	* 30+	* 30+	* 36+	* 36+
<b>H2</b> altezza spessore per guida.	* 6+	* 11+	* 10+	* 20+	* 19+	* 24+
<b>Totale HC</b> (non variabile)	= 30	= 35	= 40	= 50	= 55	= 60
<b># L</b> minima indicativa	120	125	130	140	150	160
<b>CF/FB</b>	12,5	15	17	22	23	25

# Nella larghezza minima sopraindicata si è tenuto conto degli spazi occorrenti per l'inserimento della testina per la lubrificazione con ingrassatore esagonale Ch.15 oppure angolare a testa tonda (ambidue fornibili su richiesta). Nei casi in cui si necessita di uno spazio minimo inferiore a quello prescritto (tenendo conto comunque della sporgenza dei pattini), cambiando il sistema di lubrificazione ai supporti è possibile progettare una slitta con le guide a distanza inferiore rispetto a quelle sopraindicate.

- Nei casi di estrema necessità, utilizzando uno spessore "S" uguale alle basi **BD LV** (pag. 86) distanziando solo il supporto/chiocciola **Simple**, è possibile utilizzare la medesima slitta prevista per i **Compact Steel** a pag. 94.

Immagini, disegni e dati tecnici di proprietà esclusiva della Bimeccanica, riservati ai termini di legge.

**DATI PER IL FISSAGGIO**

Spiegazioni in merito alle forature di competenza del costruttore del macchinario per il fissaggio dei gruppi e dei singoli componenti, "Compact Simple" e "Compact Simple Bidirectional".

**Fissaggio alla parte fissa del macchinario dei supporti: DBA/DBB/DBC - DNA/DNB/DNC - DSA/DSB/DSC.**

**Fissaggio alla parte mobile (carrello) dei supporti: LB/LN/LS.**

Per il fissaggio dei Gruppi di manovra al macchinario, dopo aver definito il modello da utilizzare unitamente al tipo di applicazione più congeniale, si procede con le seguenti operazioni in modo da effettuare un corretto fissaggio:

- Realizzazione delle forature sul basamento fisso eseguite alla distanza prestabilita in riferimento ai supporti e alla lunghezza della vite trapezia occorrente.
- Realizzazione delle forature sul carrello (o sui carrelli per il modello *Bidirectional*) in riferimento al supporto/chiocciola occorrente.

**N.B.** La foratura di fissaggio è realizzabile anche dopo aver eseguito i soli fori delle spine, inserendo su di essi l'intero Gruppo assemblato con vite trapezia, segnando i fori direttamente dai supporti.

**Attenzione!** Come già descritto nelle pagine introduttive dei gruppi *Compact Simple* al punto "Sicurezza e responsabilità" il fissaggio dei gruppi al vostro macchinario deve avvenire con filettature effettuate su materiali di adeguato spessore avente resistenza meccanica non inferiore a 50 Kg/mm<sup>2</sup> (naturalmente ad esclusione dei gruppi *Compact Simple "N"*) con profondità di filettatura che consenta l'avvitatura dei bulloni in acciaio 8.8 per almeno due volte il loro diametro, con le spine correttamente montate a sostegno del carico.

Per i supporti *Compact Simple "N"* (in nylon) sono sufficienti fissaggi su materiali aventi 25/30 Kg mm<sup>2</sup> a fronte di un carico nettamente inferiore previsto per questi specifici gruppi.

Tutti i supporti fissi e mobili componenti il singolo gruppo "Simple" hanno la medesima foratura di fissaggio con la spina centrale a sostegno del carico.

Le spine di tenuta assiale sono fondamentali anche se tali gruppi vengono impiegati per sole traslazioni orizzontali in quanto garantiscono stabilità e precisione di posizionamento consentendo un adeguato tensionamento della vite trapezia per ovviare ad eventuali vibrazioni, senza gravare sui bulloni di fissaggio.

**La bulloneria in acciaio di qualità 8.8 certificata che vi forniamo insieme ai supporti ha una lunghezza che consente filetti in presa per 2 volte il suo diametro e pertanto i fori vanno filettati in profondità almeno 2,5xØ del bullone TCE (vedi schema successivo).**

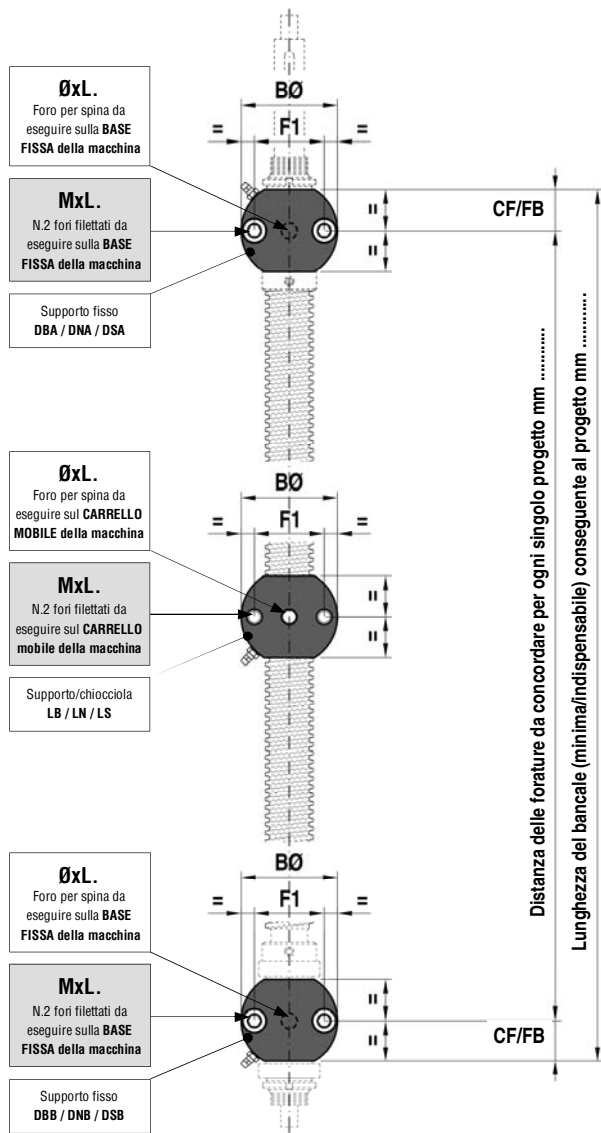
**Ricordiamo inoltre, come suddetto, che le spine al montaggio devono essere inserite nelle apposite sedi per non pregiudicare la precisione e la sicurezza di tutto il gruppo.** Qualora al momento della preparazione al fissaggio o al montaggio stesso vi possano essere dei dubbi vogliate interpellare il nostro ufficio tecnico.

**La nostra ditta non si ritiene responsabile di danni causati a persone e a cose dovuti da un fissaggio dei gruppi al macchinario diverso da come suddetto, compreso il mancato utilizzo della nostra bulloneria e di accessori certificati dati in dotazione, oltreché da protezioni mancanti sullo scorrimento del gruppo medesimo, spettanti al costruttore della macchina stessa.**

**Applicazione COMPACT SIMPLE**

Gruppo con Supporti fissi da avvitare direttamente sul macchinario, con singolo supporto-chiocciola.

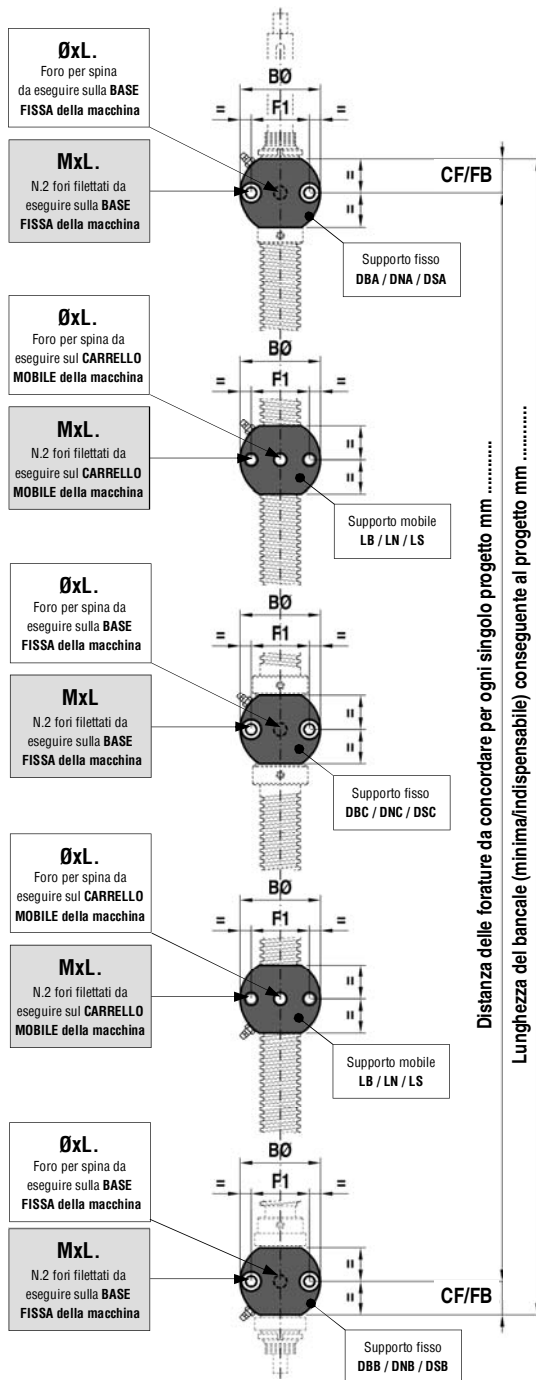
Lato riduttore o accessori per la trasmissione del moto alla vite trapezia



**Applicazione COMPACT SIMPLE BIDIRECTIONAL**

Gruppo con Supporti fissi da avvitare direttamente sul macchinario, con supporti-chiocciola Dx/Sx.

Lato riduttore o accessori per la trasmissione del moto alla vite trapezia



- Le forature vanno eseguite equidistanti dal centro asse della vite trapezia con il foro per spina al centro della foratura, realizzata a 90° rispetto all'asse della vite medesima.
- CF/FB: distanze dal centro spina alla fine della slitta/bancale da ambo i lati che sommate alla distanza dei fori fra loro determinano la lunghezza del bancale medesimo. Sui lati dei supporti fissi DBA / DNA / DSA è possibile l'installazione di motoriduttore (escluso DSA), volantino, encoder o altro accessorio per il moto e il posizionamento. Per alcuni accessori è necessario l'utilizzo del Ponte PMA (vedi pag. 53) oppure con staffa appropriata.
- Forature di fissaggio realizzabili anche dopo aver eseguito i soli fori per spine inserendo su di essi l'intero gruppo assemblato con vite trapezia, segnando i fori direttamente dai Supporti.

MODELLI In riferimento al diametro della vite	Interasse forature su parti fisse e mobili. <b>F1</b>	Filettature per il fissaggio <b>MxL.</b> (Ø x 2,5)	Fori per spina <b>ØxL.</b>	Distanza fra centro forature a fine slitta/ bancale <b>CF/FB</b>	Dimensioni supporti <b>BØ</b> (H = interasse supporti)	Spianatura minima per fissaggio supporti
mod. 10	18	M6x15	Ø6x10	12,5	Ø30 (H.15)	35x35
mod. 12	22	M6x15	Ø6x10	15	Ø35 (H.17,5)	40x40
mod. 16	25	M8x20	Ø8x10	17	Ø40 (H.20)	45x45
mod. 20	33	M8x20	Ø8x10	22	Ø50 (H.25)	55x55
mod. 25	37	M10x25	Ø10x10	23	Ø55 (H.27,5)	60x60
mod. 30	42	M10x25	Ø10x10	25	Ø60 (H.30)	65x65