

Ruote motrici e ruote con attacco a flangia



Tabella dei contenuti



GEVN/GEVA

Serie GEVN/GEVA
 Ø ruota 160 - 620 mm
 Portata 250 - 3000 kg

Pagina **460, 467**



GSTN/GSTA

Serie GSTN/GSTA
 Ø ruota 75 - 500 mm
 Portata 200 - 4200 kg

Pagina **461, 468**



GTHN

Serie GTHN
 Ø ruota 75 - 1000 mm
 Portata 300 - 25000 kg

Pagina **462/463**



GBN/GBA

Serie GBN/GBA
 Ø ruota 100 - 1000 mm
 Portata 350 - 25000 kg

Pagina **464/465, 469**



SPKVSN

Serie SPKVSN
 Ø ruota 200 - 300 mm
 Portata 2500 - 7000 kg

Pagina **466**



PA

Serie PA
 Ø ruota 400 - 536 mm
 Portata 250 - 1300 kg

Pagina **470**



VLEA

Serie VLEA
 Ø ruota 405 - 525 mm
 Portata 950 - 1885 kg

Pagina **471**

Serie: GEVN

Ruote motrici per alte portate con sede per chiavetta, con anello in gomma elastica, corpo ruota in ghisa

250 - 3000 kg

✓RoHS



Durezza del rivestimento/anello	65° Shore A
Resistenza termica	-30° C - +80° C breve tempo fino +100° C
Forza di spinta	buono
Rumore di scorrimento	molto buono
Protezione del pavimento	molto buono

Ruote serie GEVN:

Anello: In gomma elastica di prima qualità, qualità motrice, durezza 65° Shore A, con cilindro in acciaio, comfort di guida molto elevato, scorrimento silenzioso, non danneggia il pavimento, resistente all'abrasione, colore nero.

Ø ruota 400 e 500 mm: In gomma elastica di prima qualità, qualità alta scorrevolezza, durezza 65° Shore A, armatura in filo d'acciaio, bassa forza di spinta.

(Descrizione del materiale a pagina 38)

Corpo ruota: In robusta ghisa grigia, foro passante e sede per chiavetta secondo DIN 6885, verniciata, colore antracite.

Altre caratteristiche:

Resistenza chimica a molti agenti aggressivi ad eccezione degli oli (tabella pagine 36-37).

Resistenza termica: Da -30° C a +80° C, per breve tempo fino a +100° C.

Con temperature ambiente sopra i +60° C diminuiscono le portate.

In normali condizioni di utilizzo sono esenti da manutenzione.

Panoramica serie di ruote pagina 56

Ruote	Ø ruota (D) [mm]	Largh. ruota (T2) [mm]	Portata a 4 km/h [kg]	Portata a 16 km/h [kg]	Ø foro passante (d) [mm]	Largh. sede chiavetta (B) [mm]	Altezza sede chiavetta (H) [mm]	Lunghezza del mozzo (T1) [mm]
GEVN 160/25H7	160	50	250	-	25 H7	8 JS9	28,3	60
GEVN 200/25H7	200	50	350	-	25 H7	8 JS9	28,3	60
GEVN 200/30H7	200	50	350	-	30 H7	8 JS9	33,3	60
GEVN 250/30H7	250	60	525	320	30 H7	8 JS9	33,3	60
GEVN 250/40H7	250	60	525	320	40 H7	12 JS9	43,3	60
GEVN 252/40H7	250	80	675	410	40 H7	12 JS9	43,3	80
GEVN 302/35H7	300	90	900	540	35 H7	10 JS9	38,3	90
GEVN 360/35H7	360	60	750	450	35 H7	10 JS9	38,3	60
GEVN 362/40H7	360	75	950	570	40 H7	12 JS9	43,3	75
GEVN 400/40H7	400	75	1000	600	40 H7	12 JS9	43,3	75
GEVN 405/50H7	405	130	1500	900	50 H7	14 JS9	53,8	130
GEVN 415/50H7	415	75	1000	600	50 H7	14 JS9	53,8	75
GEVN 425/60H7	425	150	1800	1100	60 H7	18 JS9	64,4	150
GEVN 500/40H7	500	85	1300	780	40 H7	12 JS9	43,3	90
GEVN 520/50H7	520	100	1525	920	50 H7	14 JS9	53,8	100
GEVN 610/80H7	610	150	2250	1350	80 H7	22 JS9	85,4	150
GEVN 620/80H7	620	200	3000	1800	80 H7	22 JS9	85,4	200

Altre dimensioni su richiesta

Varianti / Accessori



Con anello su cilindro in acciaio, qualità alta aderenza

Descrizione tecnica a pagina

38

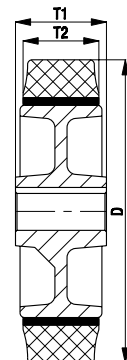
Complemento cod. prodotto

-STR

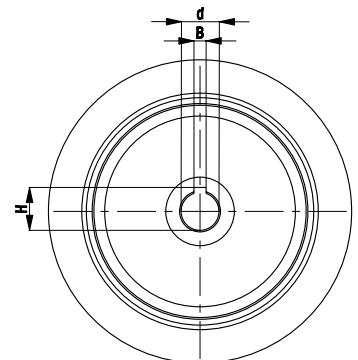
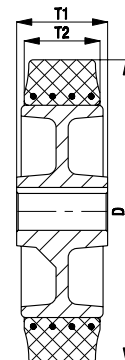
Disponibile per

Su richiesta

Con cilindro in acciaio



Armatura in filo d'acciaio

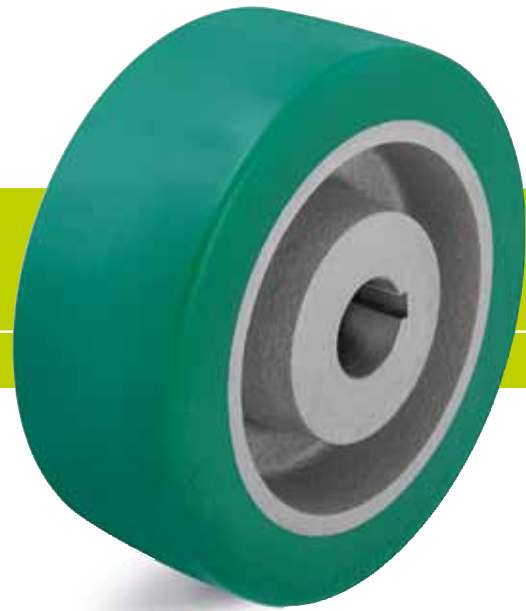


Serie: GSTN

Ruote motrici per alte portate con sede per chiavetta, con rivestimento in poliuretano Blickle Softhane®, corpo ruota in ghisa

200 - 4200 kg

RoHS



Durezza del rivestimento/anello	75° Shore A
Resistenza termica	-30° C - +70° C breve tempo fino +90° C
Forza di spinta	molto buono
Rumore di scorrimento	molto buono
Protezione del pavimento	molto buono



Ruote serie GSTN:

Rivestimento: In elastomero di poliuretano di prima qualità Blickle Softhane® ottenuto tramite colata, durezza 75° Shore A, comfort di guida molto elevato grazie al rivestimento particolarmente spesso ed elastico, scorrimento silenzioso, forza di spinta molto bassa, non danneggia il pavimento, molto resistente all'abrasione, elevata resistenza al taglio ed alla lacerazione, colore verde, antitraccia, non macchia al contatto, ottimo collegamento chimico con il corpo ruota. (Descrizione del materiale a pagina 39)

Corpo ruota: In robusta ghisa grigia, foro passante e sede per chiavetta secondo DIN 6885, verniciata, colore argento.

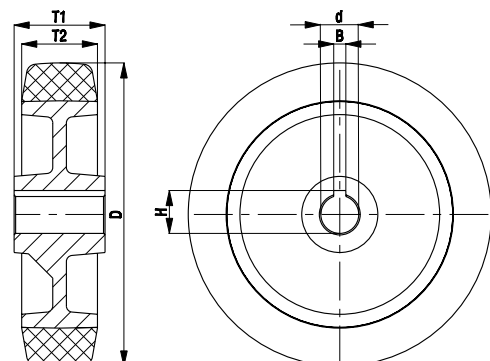
Altre caratteristiche:

Elevata resistenza chimica a molti agenti aggressivi (tabella pagine 36-37).
Resistenza termica: Da -30° C a +70° C, per breve tempo fino a +90° C.
Con temperature ambiente sopra i +40° C diminuiscono le portate.
In normali condizioni di utilizzo sono esenti da manutenzione.

Panoramica serie di ruote pagina 56

Ruote	Ø ruota (D) [mm]	Largh. ruota (T2) [mm]	Portata [kg]	Ø foro passante (d) [mm]	Largh. sede chiavetta (B) [mm]	Altezza sede chiavetta (H) [mm]	Lunghezza del mozzo (T1) [mm]
GSTN 75/20H7	75	40	200	20 H7	6 JS9	22,8	40
GSTN 100/20H7	100	40	250	20 H7	6 JS9	22,8	40
GSTN 100/25H7	100	40	250	25 H7	8 JS9	28,3	40
GSTN 127/25H7	125	50	400	25 H7	8 JS9	28,3	60
GSTN 150/25H7	150	50	500	25 H7	8 JS9	28,3	60
GSTN 150/30H7	150	50	500	30 H7	8 JS9	33,3	60
GSTN 160/25H7	160	50	550	25 H7	8 JS9	28,3	60
GSTN 160/30H7	160	50	550	30 H7	8 JS9	33,3	60
GSTN 200/25H7	200	50	700	25 H7	8 JS9	28,3	60
GSTN 200/30H7	200	50	700	30 H7	8 JS9	33,3	60
GSTN 202/35H7	200	80	1000	35 H7	10 JS9	38,3	80
GSTN 251/30H7	250	50	700	30 H7	8 JS9	33,3	60
GSTN 252/40H7	250	80	1100	40 H7	12 JS9	43,3	80
GSTN 302/40H7	300	80	1600	40 H7	12 JS9	43,3	80
GSTN 304/50H7	300	100	2100	50 H7	14 JS9	53,8	100
GSTN 362/50H7	360	75	1700	50 H7	14 JS9	53,8	75
GSTN 402/50H7	400	80	2100	50 H7	14 JS9	53,8	80
GSTN 502/70H7	500	125	4200	70 H7	20 JS9	74,9	125

Altre dimensioni su richiesta



Serie: GTHN, Ø ruota 75 - 200 mm

Ruote motrici per alte portate con sede per chiavetta, con rivestimento in poliuretano Blickle Extrathane®, corpo ruota in ghisa

300 - 1400 kg

RoHS



Durezza del rivestimento/anello	92° Shore A
Resistenza termica	-30° C - +70° C breve tempo fino +90° C
Forza di spinta	molto buono
Rumore di scorrimento	buono
Protezione del pavimento	buono



Ruote serie GTHN:

Rivestimento: In elastomero di poliuretano di prima qualità Blickle Extrathane® ottenuto tramite colata, durezza 92° Shore A, scorrimento silenzioso, bassa forza di spinta, non danneggia il pavimento, molto resistente all'abrasione, elevata resistenza al taglio ed alla lacerazione, colore marrone chiaro, antitraccia, non macchia al contatto, ottimo collegamento chimico con il corpo ruota.

(Descrizione del materiale a pagina 39)

Corpo ruota: In robusta ghisa grigia, foro passante e sede per chiavetta secondo DIN 6885, verniciata, colore argento.

Altre caratteristiche:

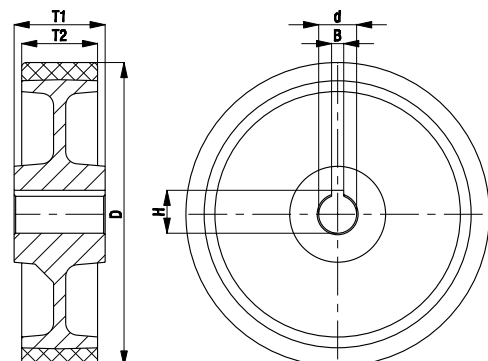
Elevata resistenza chimica a molti agenti aggressivi (tabella pagine 36-37). Resistenza termica: Da -30° C a +70° C, per breve tempo fino a +90° C. Con temperature ambiente sopra i +40° C diminuiscono le portate.

In normali condizioni di utilizzo sono esenti da manutenzione.

Panoramica serie di ruote pagina 57

Ruote	Ø ruota (D) [mm]	Largh. ruota (T2) [mm]	Portata [kg]	Ø foro passante (d) [mm]	Largh. sede chiavetta (B) [mm]	Altezza sede chiavetta (H) [mm]	Lunghezza del mozzo (T1) [mm]
GTHN 75/20H7	75	40	300	20 H7	6 JS9	22,8	40
GTHN 100/20H7	100	40	350	20 H7	6 JS9	22,8	40
GTHN 100/25H7	100	40	350	25 H7	8 JS9	28,3	40
GTHN 125/20H7	125	40	400	20 H7	6 JS9	22,8	40
GTHN 125/25H7	125	40	400	25 H7	8 JS9	28,3	40
GTHN 127/25H7	125	50	550	25 H7	8 JS9	28,3	60
GTHN 127/30H7	125	50	550	30 H7	8 JS9	33,3	60
GTHN 140/25H7	140	50	600	25 H7	8 JS9	28,3	60
GTHN 140/30H7	140	50	600	30 H7	8 JS9	33,3	60
GTHN 150/25H7	150	50	650	25 H7	8 JS9	28,3	60
GTHN 150/30H7	150	50	650	30 H7	8 JS9	33,3	60
GTHN 150/35H7	150	50	650	35 H7	10 JS9	38,3	60
GTHN 160/25H7	160	50	700	25 H7	8 JS9	28,3	60
GTHN 160/30H7	160	50	700	30 H7	8 JS9	33,3	60
GTHN 180/25H7	180	50	800	25 H7	8 JS9	28,3	60
GTHN 180/30H7	180	50	800	30 H7	8 JS9	33,3	60
GTHN 180/35H7	180	50	800	35 H7	10 JS9	38,3	60
GTHN 200/25H7	200	50	900	25 H7	8 JS9	28,3	60
GTHN 200/30H7	200	50	900	30 H7	8 JS9	33,3	60
GTHN 200/35H7	200	50	900	35 H7	10 JS9	38,3	60
GTHN 200/40H7	200	50	900	40 H7	12 JS9	43,3	60
GTHN 202/35H7	200	80	1400	35 H7	10 JS9	38,3	80
GTHN 202/40H7	200	80	1400	40 H7	12 JS9	43,3	80
GTHN 202/50H7	200	80	1400	50 H7	14 JS9	53,8	80

Altri Ø ruota, vedere pagina seguente



Serie: GTHN, Ø ruota 250 - 1000 mm

Ruote motrici per alte portate con sede per chiavetta, con rivestimento in poliuretano Blickle Extrathane®, con corpo in ghisa

1100 - 25000 kg RoHS



Durezza del rivestimento/anello	92° Shore A
Resistenza termica	-30° C - +70° C breve tempo fino +90° C
Forza di spinta	molto buono
Rumore di scorrimento	buono
Protezione del pavimento	buono



Ruote serie GTHN:

Rivestimento: In elastomero di poliuretano di prima qualità Blickle Extrathane® ottenuto tramite colata, durezza 92° Shore A, scorrimento silenzioso, bassa forza di spinta, non danneggia il pavimento, molto resistente all'abrasione, elevata resistenza al taglio ed alla lacerazione, colore marrone chiaro, antitraccia, non macchia al contatto, ottimo collegamento chimico con il corpo ruota.

(Descrizione del materiale a pagina 39)

Corpo ruota: In robusta ghisa grigia, foro passante e sede per chiavetta secondo DIN 6885, verniciata, colore argento.

Altre caratteristiche:

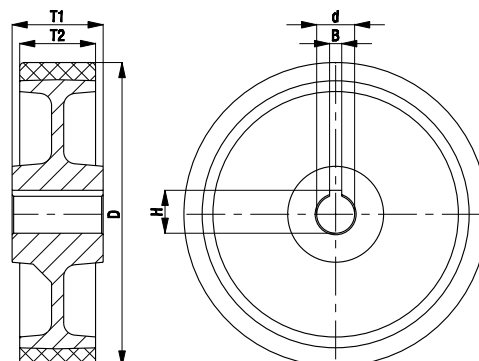
Elevata resistenza chimica a molti agenti aggressivi (tabella pagine 36-37). Resistenza termica: Da -30° C a +70° C, per breve tempo fino a +90° C. Con temperature ambiente sopra i +40° C diminuiscono le portate.

In normali condizioni di utilizzo sono esenti da manutenzione.

Panoramica serie di ruote pagina 57

Ruote	Ø ruota (D) [mm]	Largh. ruota (T2) [mm]	Portata [kg]	Ø foro passante (d) [mm]	Largh. sede chiavetta (B) [mm]	Altezza sede chiavetta (H) [mm]	Lunghezza del mozzo (T1) [mm]
GTHN 251/30H7	250	50	1100	30 H7	8 JS9	33,3	60
GTHN 251/40H7	250	50	1100	40 H7	12 JS9	43,3	60
GTHN 252/40H7	250	80	1600	40 H7	12 JS9	43,3	80
GTHN 252/50H7	250	80	1600	50 H7	14 JS9	53,8	80
GTHN 253/40H7	250	100	2200	40 H7	12 JS9	43,3	100
GTHN 253/50H7	250	100	2200	50 H7	14 JS9	53,8	100
GTHN 300/40H7	300	60	1500	40 H7	12 JS9	43,3	60
GTHN 300/50H7	300	60	1500	50 H7	14 JS9	53,8	60
GTHN 302/40H7	300	80	2100	40 H7	12 JS9	43,3	80
GTHN 302/50H7	300	80	2100	50 H7	14 JS9	53,8	80
GTHN 304/40H7	300	100	2700	40 H7	12 JS9	43,3	100
GTHN 304/50H7	300	100	2700	50 H7	14 JS9	53,8	100
GTHN 304/60H7	300	100	2700	60 H7	18 JS9	64,4	100
GTHN 362/40H7	360	75	2200	40 H7	12 JS9	43,3	75
GTHN 362/50H7	360	75	2200	50 H7	14 JS9	53,8	75
GTHN 362/60H7	360	75	2200	60 H7	18 JS9	64,4	75
GTHN 402/50H7	400	80	2800	50 H7	14 JS9	53,8	80
GTHN 402/60H7	400	80	2800	60 H7	18 JS9	64,4	80
GTHN 404/60H7	400	100	3400	60 H7	18 JS9	64,4	100
GTHN 404/70H7	400	100	3400	70 H7	20 JS9	74,9	100
GTHN 406/70H7	400	125	4500	70 H7	20 JS9	74,9	125
GTHN 406/80H7	400	125	4500	80 H7	22 JS9	85,4	125
GTHN 500/80H7	500	100	4500	80 H7	22 JS9	85,4	100
GTHN 504/100H7	500	150	6700	100 H7	28 JS9	106,4	150
GTHN 506/120H7	500	200	9000	120 H7	32 JS9	127,4	200
GTHN 602/120H7	600	150	8000	120 H7	32 JS9	127,4	150
GTHN 604/120H7	600	200	10000	120 H7	32 JS9	127,4	200
GTHN 750/150H7	750	200	12500	150 H7	36 JS9	158,4	200
GTHN 1000/250H7	1000	300	25000	250 H7	56 JS9	262,4	300

Altre dimensioni su richiesta



Serie: GBN, Ø ruota 100 - 250 mm

Ruote motrici per alte portate con sede per chiavetta, con rivestimento in poliuretano Blickle Besthane®, corpo ruota in ghisa

350 - 2200 kg

RoHS



Durezza del rivestimento/anello	92° Shore A
Resistenza termica	-30° C - +70° C breve tempo fino +90° C
Forza di spinta	eccellente
Rumore di scorrimento	buono
Protezione del pavimento	buono



Ruote serie GBN:

Rivestimento: In elastomero di poliuretano di prima qualità Blickle Besthane® ottenuto tramite colata, durezza 92° Shore A, scorrimento silenzioso, forza di spinta molto bassa, **alta capacità di carico dinamico**, non danneggia il pavimento, molto resistente all'abrasione, elevata resistenza al taglio ed alla lacerazione, colore marrone, antitraccia, non macchia al contatto, ottimo collegamento chimico con il corpo ruota.

Corpo ruota: In robusta ghisa grigia, foro passante e sede per chiavetta secondo DIN 6885, verniciata, colore argento.

Altre caratteristiche:

Elevata resistenza chimica a molti agenti aggressivi (tabella pagine 36-37). Resistenza termica: Da -30° C a +70° C, per breve tempo fino a +90° C. Con temperature ambiente sopra i +40° C diminuiscono le portate.

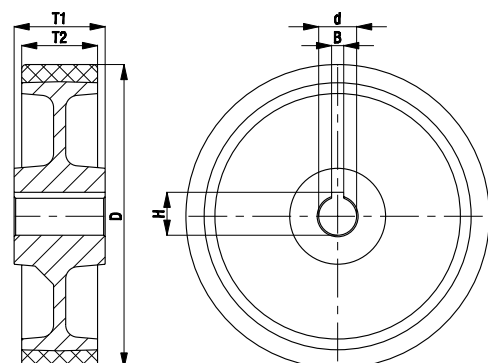
In normali condizioni di utilizzo sono esenti da manutenzione.

Panoramica serie di ruote pagina 57

Ruote	Ø ruota (D) [mm]	Largh. ruota (T2) [mm]	Portata a 4 km/h [kg]	Portata a 10 km/h * [kg]	Portata a 16 km/h * [kg]	Ø foro passante (d) [mm]	Largh. sede chiavetta (B) [mm]	Altezza sede chiavetta (H) [mm]	Lunghezza del mozzo (T1) [mm]
GBN 100/20H7	100	40	350	200	-	20 H7	6 JS9	22,8	40
GBN 100/25H7	100	40	350	200	-	25 H7	8 JS9	28,3	40
GBN 101/25H7	100	50	450	300	-	25 H7	8 JS9	28,3	60
GBN 127/25H7	125	50	550	350	-	25 H7	8 JS9	28,3	60
GBN 127/30H7	125	50	550	350	-	30 H7	8 JS9	33,3	60
GBN 150/25H7	150	50	650	425	-	25 H7	8 JS9	28,3	60
GBN 150/30H7	150	50	650	425	-	30 H7	8 JS9	33,3	60
GBN 150/35H7	150	50	650	425	-	35 H7	10 JS9	38,3	60
GBN 160/25H7	160	50	700	450	-	25 H7	8 JS9	28,3	60
GBN 160/30H7	160	50	700	450	-	30 H7	8 JS9	33,3	60
GBN 200/25H7	200	50	900	600	350	25 H7	8 JS9	28,3	60
GBN 200/30H7	200	50	900	600	350	30 H7	8 JS9	33,3	60
GBN 200/35H7	200	50	900	600	350	35 H7	10 JS9	38,3	60
GBN 200/40H7	200	50	900	600	350	40 H7	12 JS9	43,3	60
GBN 202/35H7	200	80	1400	900	500	35 H7	10 JS9	38,3	80
GBN 202/40H7	200	80	1400	900	500	40 H7	12 JS9	43,3	80
GBN 202/50H7	200	80	1400	900	500	50 H7	14 JS9	53,8	80
GBN 252/40H7	250	80	1600	1200	650	40 H7	12 JS9	43,3	80
GBN 252/50H7	250	80	1600	1200	650	50 H7	14 JS9	53,8	80
GBN 253/40H7	250	100	2200	1500	800	40 H7	12 JS9	43,3	100
GBN 253/50H7	250	100	2200	1500	800	50 H7	14 JS9	53,8	100

* Per applicazioni senza ostacoli sono possibili portate notevolmente più elevate.

Altri Ø ruota, vedere pagina seguente



Serie: GBN, Ø ruota 300 - 1000 mm

Ruote motrici per alte portate con sede per chiavetta, con rivestimento in poliuretano Blickle Besthane®, corpo ruota in ghisa

2100 - 25000 kg RoHS



Durezza del rivestimento/anello	92° Shore A
Resistenza termica	-30° C - +70° C breve tempo fino +90° C
Forza di spinta	eccellente
Rumore di scorrimento	buono
Protezione del pavimento	buono



Ruote serie GBN:

Rivestimento: In elastomero di poliuretano di prima qualità Blickle Besthane® ottenuto tramite colata, durezza 92° Shore A, scorrimento silenzioso, forza di spinta molto bassa, **alta capacità di carico dinamico**, non danneggia il pavimento, molto resistente all'abrasione, elevata resistenza al taglio ed alla lacerazione, colore marrone, antitraccia, non macchia al contatto, ottimo collegamento chimico con il corpo ruota. (Descrizione del materiale a pagina 39)

Corpo ruota: In robusta ghisa grigia, foro passante e sede per chiavetta secondo DIN 6885, verniciata, colore argento.

Altre caratteristiche:

Elevata resistenza chimica a molti agenti aggressivi (tabella pagine 36-37). Resistenza termica: Da -30° C a +70° C, per breve tempo fino a +90° C. Con temperature ambiente sopra i +40° C diminuiscono le portate.

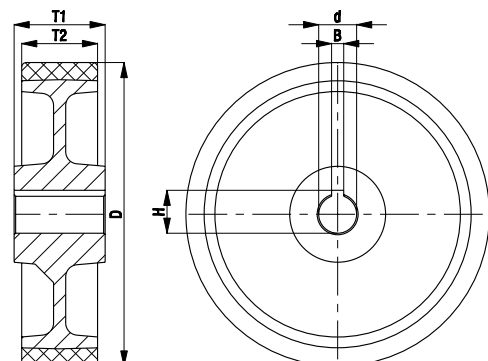
In normali condizioni di utilizzo sono esenti da manutenzione.

Panoramica serie di ruote pagina 57

Ruote	Ø ruota (D) [mm]	Largh. ruota (T2) [mm]	Portata a 4 km/h [kg]	Portata a 10 km/h * [kg]	Portata a 16 km/h * [kg]	Ø foro passante (d) [mm]	Largh. sede chiavetta (B) [mm]	Altezza sede chiavetta (H) [mm]	Lunghezza del mozzo (T1) [mm]
GBN 302/40H7	300	80	2100	1400	750	40 H7	12 JS9	43,3	80
GBN 302/50H7	300	80	2100	1400	750	50 H7	14 JS9	53,8	80
GBN 304/40H7	300	100	2700	1800	1000	40 H7	12 JS9	43,3	100
GBN 304/50H7	300	100	2700	1800	1000	50 H7	14 JS9	53,8	100
GBN 304/60H7	300	100	2700	1800	1000	60 H7	18 JS9	64,4	100
GBN 362/40H7	360	75	2200	1500	800	40 H7	12 JS9	43,3	75
GBN 362/50H7	360	75	2200	1500	800	50 H7	14 JS9	53,8	75
GBN 362/60H7	360	75	2200	1500	800	60 H7	18 JS9	64,4	75
GBN 363/70H7	360	100	3200	2200	1200	70 H7	20 JS9	74,9	100
GBN 404/60H7	400	100	3400	2500	1300	60 H7	18 JS9	64,4	100
GBN 404/70H7	400	100	3400	2500	1300	70 H7	20 JS9	74,9	100
GBN 406/70H7	400	125	4500	3000	1600	70 H7	20 JS9	74,9	125
GBN 406/80H7	400	125	4500	3000	1600	80 H7	22 JS9	85,4	125
GBN 408/80H7	400	150	5100	3700	2000	80 H7	22 JS9	85,4	150
GBN 500/80H7	500	100	4500	3000	1600	80 H7	22 JS9	85,4	100
GBN 504/100H7	500	150	6700	4500	2500	100 H7	28 JS9	106,4	150
GBN 506/120H7	500	200	9000	6200	3300	120 H7	32 JS9	127,4	200
GBN 602/120H7	600	150	8000	5500	3000	120 H7	32 JS9	127,4	150
GBN 604/120H7	600	200	10000	7000	3700	120 H7	32 JS9	127,4	200
GBN 750/150H7	750	200	12500	8700	4500	150 H7	36 JS9	158,4	200
GBN 1000/250H7	1000	300	25000	17000	9000	250 H7	56 JS9	262,4	300

* Per applicazioni senza ostacoli sono possibili portate notevolmente più elevate.

Altre dimensioni su richiesta



Serie: SPKVSN

Ruote motrici con bordino e sede per chiavetta in acciaio

2500 - 7000 kg

RoHS



Durezza del rivestimento/anello	190 - 230 HB
Resistenza termica	-30° C - +300° C
Forza di spinta	eccellente
Rumore di scorrimento	sufficiente
Protezione del pavimento	sufficiente

Ruote serie SPKVSN:

In acciaio bonificato tornito, con superficie leggermente lubrificata, superficie di scorrimento con pendenza di 3° rispetto all'assale, foro passante e sede per chiavetta secondo DIN 6885, forza di spinta estremamente bassa, eccezionale resistenza all'usura, capacità di carico statico e dinamico particolarmente alte.

(Descrizione del materiale a pagina 40)

Altre caratteristiche:

Per la resistenza ai prodotti chimici vedere la descrizione dei materiali a pagina 40.
Resistenza termica: Da -30° C a +300° C, riduzione della portata del 50% a +300° C.
Le portate indicate nella tabella fanno riferimento al profilo delle rotaie a norma DIN 536 (norma relativa alle rotaie per le gru):

SPKVSN 200: A 45

SPKVSN 250: A 55

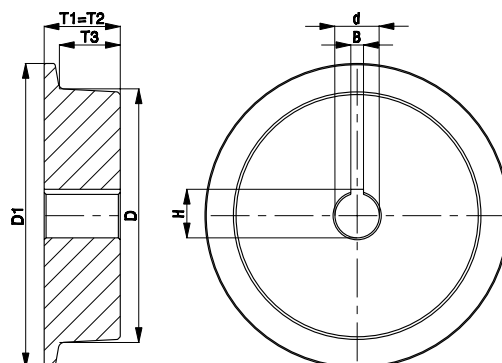
SPKVSN 300: A 65.

In normali condizioni di utilizzo sono esenti da manutenzione.

Panoramica serie di ruote pagina 57

Ruote	Ø ruota senza bordino (D) [mm]	Ø ruota con bordino (D1) [mm]	Largh. ruota (T2) [mm]	Superficie scorrimento (T3) [mm]	Portata [kg]	Ø foro passante (d) [mm]	Largh. sede chiavetta (B) [mm]	Altezza sede chiavetta (H) [mm]	Lunghezza del mozzo (T1) [mm]
SPKVSN 200/40H7	200	240	60	48	2500	40 H7	12 JS9	43,3	60
SPKVSN 250/50H7	250	290	75	60	4000	50 H7	14 JS9	53,8	75
SPKVSN 300/60H7	300	345	90	72	7000	60 H7	18 JS9	64,4	90

Altre dimensioni su richiesta



Serie: GEVA

Ruote con attacco a flangia per alte portate con anello in gomma elastica, corpo ruota in ghisa

525 - 3000 kg

RoHS



Durezza del rivestimento/anello		65° Shore A
Resistenza termica		-30° C - +80° C breve tempo fino +100° C
Forza di spinta		molto buono
Rumore di scorrimento		molto buono
Protezione del pavimento		molto buono

Ruote serie GEVA:

Anello: In gomma elastica di prima qualità, qualità alta scorrevolezza, durezza 65° Shore A, armatura in filo d'acciaio, comfort di guida molto elevato, scorrimento silenzioso, bassa forza di spinta, non danneggia il pavimento, colore nero.

(Descrizione del materiale a pagina 38)

Corpo ruota: In robusta ghisa grigia, piastra al centro con foro centrale e fori di fissaggio. I fori di fissaggio sono provvisti di svasature per viti a testa bombata. Verniciata, colore antracite.

Altre caratteristiche:

Resistenza chimica a molti agenti aggressivi ad eccezione degli oli (tabella pagine 36-37).

Resistenza termica: Da -30° C a +80° C, per breve tempo fino a +100° C.

Con temperature ambiente sopra i +60° C diminuiscono le portate.

In normali condizioni di utilizzo sono esenti da manutenzione.

Panoramica serie di ruote pagina 57

Ruote	Ø ruota (D) [mm]	Largh. ruota (T2) [mm]	Portata a 4 km/h [kg]	Portata a 16 km/h [kg]	Numero dei fori di fissaggio	Ø foro di fissaggio (d2) [mm]	Ø foro centrale (d) [mm]	Ø interasse fori di fiss. (d1) [mm]
GEVA 250/4	250	60	525	320	4	16,5	60	100
GEVA 252/4	250	80	675	410	4	16,5	60	100
GEVA 300/4	300	75	750	450	4	16,5	60	100
GEVA 300/5	300	75	750	450	5	16,5	67	112
GEVA 302/4	300	90	900	540	4	16,5	60	100
GEVA 302/5	300	90	900	540	5	16,5	67	112
GEVA 360/4	360	60	750	450	4	16,5	60	100
GEVA 360/5	360	60	750	450	5	16,5	67	112
GEVA 400/4	400	65	900	540	4	16,5	60	100
GEVA 400/5-67	400	65	900	540	5	16,5	67	112
GEVA 400/5-82	400	65	900	540	5	16,5	82	130
GEVA 402/4	400	75	1000	600	4	16,5	60	100
GEVA 402/5-67	400	75	1000	600	5	16,5	67	112
GEVA 402/5-82	400	75	1000	600	5	16,5	82	130
GEVA 405/5	405	130	1500	900	5	18,5	110	145
GEVA 405/6	405	130	1500	900	6	21,5	160	205
GEVA 415/6	415	90	1150	690	6	21,5	160	205
GEVA 500/6	500	85	1300	780	6	21,5	160	205
GEVA 520/6	520	100	1525	920	6	21,5	160	205
GEVA 620/6	620	200	3000	1800	6	21,5	160	205

Altre dimensioni su richiesta

Varianti / Accessori



Con anello su cilindro in acciaio, qualità motrice

Descrizione tecnica a pagina

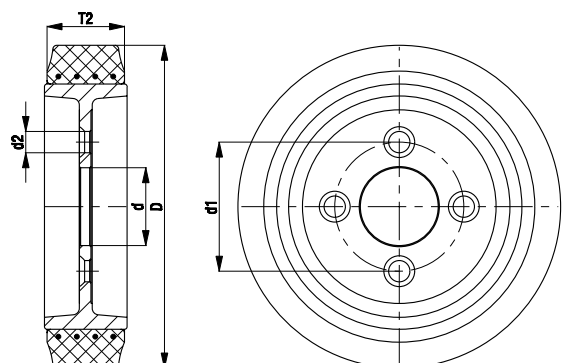
38

Complemento cod. prodotto

-STA

Disponibile per

Su richiesta



Serie: GSTA

Ruote con attacco a flangia per alte portate con rivestimento in poliuretano Blickle Softhane®, corpo ruota in ghisa

700 - 2500 kg

RoHS



Durezza del rivestimento/anello	75° Shore A
Resistenza termica	-30° C - +70° C breve tempo fino +90° C
Forza di spinta	molto buono
Rumore di scorrimento	molto buono
Protezione del pavimento	molto buono



Ruote serie GSTA:

Rivestimento: In elastomero di poliuretano di prima qualità Blickle Softhane® ottenuto tramite colata, durezza 75° Shore A, comfort di guida molto elevato grazie al rivestimento particolarmente spesso ed elastico, scorrimento silenzioso, forza di spinta molto bassa, non danneggia il pavimento, molto resistente all'abrasione, elevata resistenza al taglio ed alla lacerazione, colore verde, antitraccia, non macchia al contatto, ottimo collegamento chimico con il corpo ruota. (Descrizione del materiale a pagina 39)

Corpo ruota: In robusta ghisa grigia, piastra al centro con foro centrale e fori di fissaggio. I fori di fissaggio sono provvisti di svasature per viti a testa bombata. Verniciata, colore argento.

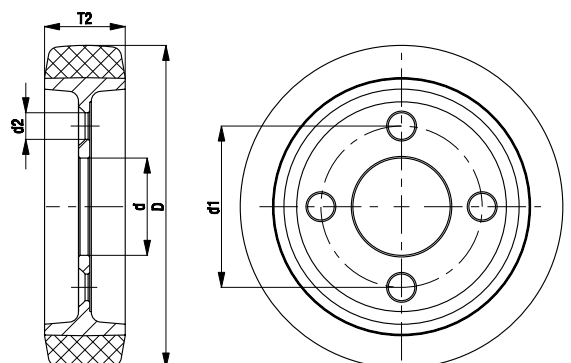
Altre caratteristiche:

Elevata resistenza chimica a molti agenti aggressivi (tabella pagine 36-37).
Resistenza termica: Da -30° C a +70° C, per breve tempo fino a +90° C.
Con temperature ambiente sopra i +40° C diminuiscono le portate.
In normali condizioni di utilizzo sono esenti da manutenzione.

Panoramica serie di ruote pagina 58

Ruote	Ø ruota (D) [mm]	Largh. ruota (T2) [mm]	Portata [kg]	Numero dei fori di fissaggio	Ø foro di fissaggio (d2) [mm]	Ø foro centrale (d) [mm]	Ø interasse fori di fiss. (d1) [mm]
GSTA 200/4	200	50	700	4	16,5	60	100
GSTA 250/4	250	60	800	4	16,5	60	100
GSTA 252/4	250	80	1100	4	16,5	60	100
GSTA 302/5	300	80	1600	5	16,5	67	112
GSTA 404/6	400	100	2500	6	21,5	160	205

Altre dimensioni su richiesta



Serie: GBA

Ruote con attacco a flangia per alte portate con rivestimento in poliuretano Blickle Besthane®, corpo ruota in ghisa

900 - 3400 kg

RoHS



Durezza del rivestimento/anello	92° Shore A
Resistenza termica	-30° C - +70° C breve tempo fino +90° C
Forza di spinta	eccellente
Rumore di scorrimento	buono
Protezione del pavimento	buono



Ruote serie GBA:

Rivestimento: In elastomero di poliuretano di prima qualità Blickle Besthane® ottenuto tramite colata, durezza 92° Shore A, scorrimento silenzioso, forza di spinta molto bassa, **alta capacità di carico dinamico**, non danneggia il pavimento, molto resistente all'abrasione, elevata resistenza al taglio ed alla lacerazione, colore marrone, antitraccia, non macchia al contatto, ottimo collegamento chimico con il corpo ruota.
(Descrizione del materiale a pagina 39)

Corpo ruota: In robusta ghisa grigia, piastra al centro con foro centrale e fori di fissaggio. I fori di fissaggio sono provvisti di svasature per viti a testa bombata. Verniciata, colore argento.

Altre caratteristiche:

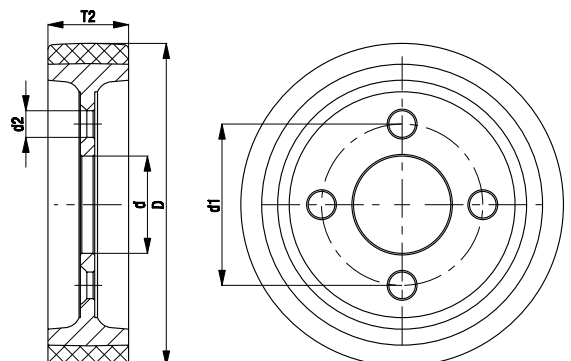
Elevata resistenza chimica a molti agenti aggressivi (tabella pagine 36-37).
Resistenza termica: Da -30° C a +70° C, per breve tempo fino a +90° C.
Con temperature ambiente sopra i +40° C diminuiscono le portate.
In normali condizioni di utilizzo sono esenti da manutenzione.

Panoramica serie di ruote pagina 58

Ruote	Ø ruota (D) [mm]	Largh. ruota (T2) [mm]	Portata a 4 km/h [kg]	Portata a 10 km/h * [kg]	Portata a 16 km/h * [kg]	Numero dei fori di fissaggio	Ø foro di fissaggio (d2) [mm]	Ø foro centrale (d) [mm]	Ø interasse fori di fiss. (d1) [mm]
GBA 200/4	200	50	900	600	350	4	16,5	60	100
GBA 250/4	250	60	1300	900	500	4	16,5	60	100
GBA 252/5	250	80	1600	1200	650	5	16,5	67	112
GBA 302/5	300	90	2100	1400	750	5	16,5	67	112
GBA 404/6	400	100	3400	2500	1300	6	21,5	160	205

* Per applicazioni senza ostacoli sono possibili portate notevolmente più elevate.

Altre dimensioni su richiesta



Serie: PA

Ruote a flangia con anello pneumatico, centro ruota in lamiera d'acciaio

250 - 1300 kg

RoHS



Ø ruota 400-415 mm
Centro ruota a canale profondo

Ø ruota 420-536 mm
Centro ruota a base piatta

Altre caratteristiche:

Resistenza chimica a molti agenti aggressivi ad eccezione degli oli (tabella pagine 36-37).
Resistenza termica: Da -30° C a +50° C. Le dimensioni delle ruote e degli anelli si riferiscono alle ruote nuove, senza carico e possono modificarsi leggermente in larghezza e diametro durante l'utilizzo.

Panoramica serie di ruote pagina 58

Con portata ridotta sono consentite velocità fino a max. 25 km/h.

Durezza del rivestimento/anello	60° Shore A
Resistenza termica	-30° C - +50° C
Forza di spinta	buono
Rumore di scorrimento	eccellente
Protezione del pavimento	eccellente

Ruote serie PA:

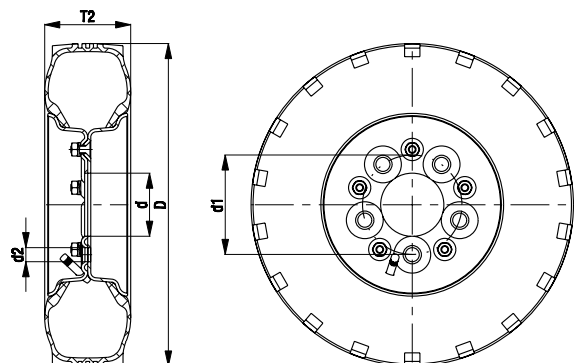
Anello: Pneumatico con profilo a solchi o a blocchi, Ply-Rating da 2 a 10, con camera d'aria, massimo comfort di guida, non danneggiano assolutamente il pavimento, colore nero, conformi a IPA secondo la direttiva EU 2005/69/EC. (Descrizione del materiale a pagina 38)

Centro ruota: In lamiera d'acciaio stampata, avvitata o saldata, piastra al centro con foro centrale e fori di fissaggio. I fori di fissaggio sono provvisti di svasature per viti a testa bombata. Verniciata, colore argento. Da Ø ruota 420 mm: Zincatura galvanica, passivato blu, senza Cr6.

Ruote	Ø ruota (D) [mm]	Largh. ruota (T2) [mm]	Dimensione del pneumatico	Ply-Rating	Portata a 4 km/h [kg]	Portata a 25 km/h [kg]	Press. gonfiaggio [bar/psi]	Numero dei fori di fissaggio	Ø foro di fissaggio (d2) [mm]	Ø foro centrale (d) [mm]	Ø interasse fori di fiss. (d1) [mm]	Profilo *
PA 402/4	400	100	4.00-8	2	250	100	2,0/30	4	14,5	60	100	B07
PA 412/4	400	100	4.00-8	4	350	160	3,5/50	4	14,5	60	100	B07
PA 420/4	415	115	4.00-8	4	525	300	3,5/50	4	14,5	60	100	R02
PA 430/5	420	115	4.00-8	6	650	500	7,0/101	5	16,5	82	130	B08
PA 432/5	420	115	4.00-8	8	750	600	7,0/101	5	16,5	82	130	B08
PA 464/5	460	145	5.00-8	8	1140	770	7,0/101	5	16,5	82	130	B08
PA 536/5	536	165	6.00-9	10	1300	1050	7,0/101	5	16,5	110	145	B08

* R = profilo a solchi, B = profilo a blocchi, figura a pagina 198

Altre dimensioni di fissaggio su richiesta



Serie: VLEA

Ruote a flangia per alte portate con anello in gomma superelastica, centro ruota in lamiera d'acciaio

950 - 1885 kg

RoHS



Durezza del rivestimento/anello	70° Shore A
Resistenza termica	-30° C - +80° C breve tempo fino +100° C
Forza di spinta	buono
Rumore di scorrimento	molto buono
Protezione del pavimento	molto buono

Ruote serie VLEA:

Anello: In gomma superelastica, anello a 3 componenti, nucleo duro e robusto, armatura in filo d'acciaio, strato intermedio altamente elastico e fascia resistente all'abrasione, comfort di guida molto elevato, non danneggia il pavimento, colore nero.

(Descrizione del materiale a pagina 38)

Centro ruota: In lamiera d'acciaio pesante stampata, avvitata, piastra al centro con foro centrale e fori di fissaggio. I fori di fissaggio sono provvisti di svasature per viti a testa bombata. Zincatura galvanica, passivato blu, senza Cr6.

Altre caratteristiche:

Resistenza chimica a molti agenti aggressivi ad eccezione degli oli (tabella pagine 36-37).
Resistenza termica: Da -30° C a +80° C, per breve tempo fino a +100° C.
Con temperature ambiente sopra i +60° C diminuiscono le portate.

Un'alternativa ai pneumatici - vantaggi:
Sicurezza antiforatura, in normali condizioni di utilizzo esenti da manutenzione, buona stabilità, comportamento sterzante preciso.
Panoramica serie di ruote pagina 58

Con portata ridotta sono consentite velocità fino a max. 25 km/h.

Ruote	Ø ruota * (D) [mm]	Largh. ruota * (T2) [mm]	Dimensione del pneumatico	Dimensione centro ruota	Portata a 6 km/h [kg]	Portata a 25 km/h [kg]	Numero dei fori di fissaggio	Ø foro di fissaggio (d2) [mm]	Ø foro centrale (d) [mm]	Ø interasse fori di fiss. (d1) [mm]
VLEA 410/5	405	105	4.00-8	3.00D-8	950	730	5	16,5	82	130
VLEA 460/5	455	120	5.00-8	3.00D-8	1415	1090	5	16,5	82	130
VLEA 530/5	525	140	6.00-9	4.00E-9	1885	1450	5	16,5	110	145

* Le dimensioni della ruota o dell'anello si riferiscono alle ruote nuove, senza carico e possono modificarsi leggermente durante l'utilizzo.

Altre dimensioni di fissaggio su richiesta

Varianti / Accessori



	Con gomma antitraccia	In versione antistatica, gomma nera	Ruota motrice con sede per chiave
Descrizione tecnica a pagina	38	36, 38	
Complemento cod. prodotto	-SN	-AS	Serie VLEN
Disponibile per	Su richiesta	Su richiesta	Su richiesta

