

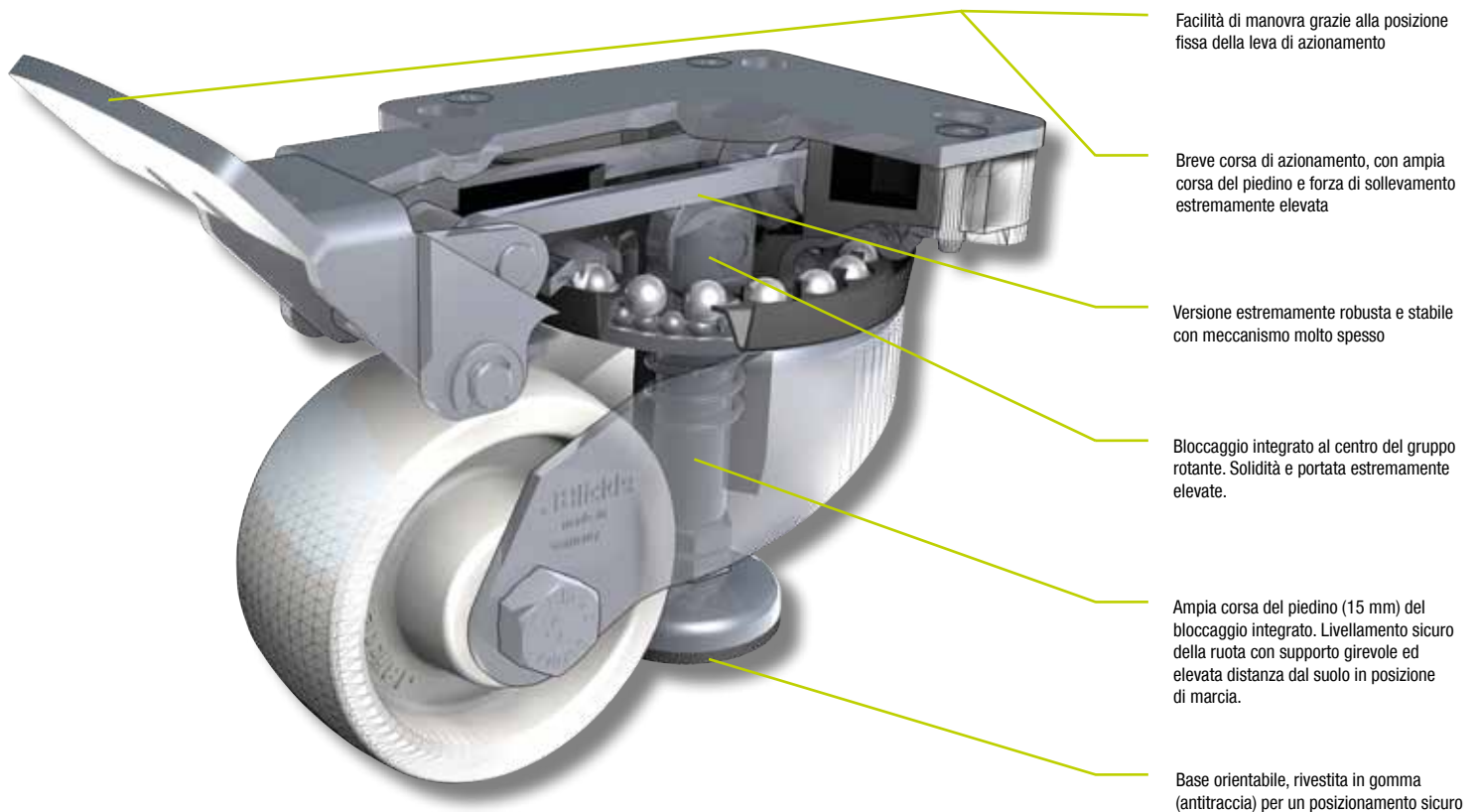
Massima stabilità. Facile livellamento.

Ruote con supporto di livellamento con bloccaggio integrato



La nuova serie di ruote con supporto di livellamento HRLK Blickle:

Robuste durante l'impiego; Facili da manovrare.



Facilità di manovra grazie alla posizione fissa della leva di azionamento

Breve corsa di azionamento, con ampia corsa del piedino e forza di sollevamento estremamente elevata

Versione estremamente robusta e stabile con meccanismo molto spesso

Bloccaggio integrato al centro del gruppo rotante. Solidità e portata estremamente elevate.

Ampia corsa del piedino (15 mm) del bloccaggio integrato. Livellamento sicuro della ruota con supporto girevole ed elevata distanza dal suolo in posizione di marcia.

Base orientabile, rivestita in gomma (antitraccia) per un posizionamento sicuro

Massimo comfort di manovra - estrema stabilità

Le ruote con supporto di livellamento Blickle della nuova serie HRLK fissano dei nuovi standard quando si rende necessario trasformare delle apparecchiature da lavoro e trasporto mobili in postazioni fisse.

La serie HRLK è stata sviluppata per rispondere alle esigenze del mercato, che richiedeva una ruota con supporto di livellamento comoda da manovrare. Il risultato non passa inosservato.

La leva ergonomica di azionamento, che non gira insieme alla ruota, assicura una facile manovrabilità. Grazie alla breve corsa di azionamento, all'ampia corsa del piedino ed alla forza di sollevamento estremamente elevata è possibile sollevare con facilità e fissare saldamente anche apparecchiature pesanti.

L'intelligente principio costruttivo, caratterizzato dal bloccaggio integrato, al centro del gruppo rotante, assicura un'elevata rigidità al meccanismo di sollevamento e la base del piedino rivestita in gomma garantisce una stabilità ed una portata estremamente elevate.

Grazie alla struttura compatta la ruota con supporto di livellamento Blickle può essere utilizzata anche in spazi ridotti. Dislivelli del terreno di piccola entità possono essere compensati con la base orientabile.

La ruota con supporto di livellamento si fa notare anche quando è in movimento. L'ampia corsa del piedino (15 mm) assicura un'elevata distanza dal suolo. Le ruote Blickle in poliammide 6 di prima qualità sono praticamente indistruttibili e possono essere manovrate facilmente grazie alla ridotta forza di spinta.

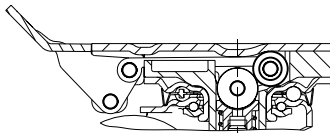
La nuova ruota con supporto di livellamento Blickle: comfort di manovra senza compromessi Made in Germany!

Serie: HRLK-PO, HRLK-SPO, HRLK-POEV,
HRLK-ALST, HRLK-ALTH

Ruote con supporto di livellamento con bloccaggio integrato, piastra da avvitare

170 - 300 kg

RoHS



Supporti: Serie HRLK - In lamiera d'acciaio stampata molto spessa, con doppia corona di sfere nel gruppo rotante e guarnizione del gruppo rotante. La speciale rivettatura dinamica Blickle del gruppo rotante ne assicura un gioco minimo durante lo scorrimento e garantisce una lunga durata grazie all'indurimento delle scanalature di rotolamento. Bloccaggio integrato in acciaio. Regolazione in altezza tramite leva di azionamento. Assale avvitato. Zincatura galvanica, passivato blu, senza Cr6.

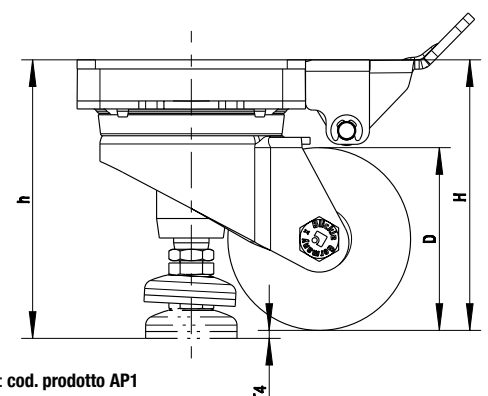
Ruote: Serie PO - In poliammide 6 di prima qualità resistente alla rottura, 70° Shore D, bianco naturale.
Serie SPO - In poliammide 6 di prima qualità resistente alla rottura, versione molto robusta e pesante, 70° Shore D, bianco naturale.
Serie POEV - Anello: In gomma elastica di prima qualità, qualità alta scorrevolezza "Blickle EasyRoll", 65° Shore A, nera. Corpo ruota: In poliammide 6 di prima qualità resistente alla rottura, nero.
Serie ALST - Rivestimento: In elastomero di poliuretano di prima qualità Blickle Softhane®, 75° Shore A, verde, antitraçcia, non macchia al contatto. Corpo ruota: In alluminio pressofuso.
Serie ALTH - Rivestimento: In elastomero di poliuretano di prima qualità Blickle Extrathane®, 92° Shore A, marrone chiaro, antitraçcia, non macchia al contatto. Corpo ruota: In alluminio pressofuso.
Tipi di scorrimento: Foro passante, due cuscinetti a sfere inseriti a pressione oppure un cuscinetto a sfere innettato al centro (C).

Ruote con supporto girevole	Ø ruota (D) [mm]	Largh. ruota (T2) [mm]	Portata [kg]	Tipo di scorrimento	Altezza totale (H) [mm]	Altezza totale max. (h) [mm]	Corsa di sollevamento (T4) [mm]	Dimensione piastra [mm]	Interasse fori di fissaggio [mm]	Ø foro di fissaggio [mm]	Disassam. [mm]
Serie PO											
HRLK-PO 75G	75	32	200	foro pass.	118	120	2	100 x 85	80 x 60	9	56
HRLK-PO 82G	80	37	230	foro pass.	120	122	2	100 x 85	80 x 60	9	56
HRLK-PO 100G	100	37	230	foro pass.	140	142	2	100 x 85	80 x 60	9	65
HRLK-PO 100K	100	37	230	c. a sfere	140	142	2	100 x 85	80 x 60	9	65
Serie SPO											
HRLK-SPO 75G	75	32	300	foro pass.	118	120	2	100 x 85	80 x 60	9	56
HRLK-SPO 75K	75	32	300	c. a sfere	118	120	2	100 x 85	80 x 60	9	56
HRLK-SPO 80K	80	37	300	c. a sfere	120	122	2	100 x 85	80 x 60	9	56
Serie POEV											
HRLK-POEV 82K	80	40	170	c. a sfere (C)	120	122	2	100 x 85	80 x 60	9	56
HRLK-POEV 100K	100	38	200	c. a sfere (C)	140	142	2	100 x 85	80 x 60	9	65
Serie ALST											
HRLK-ALST 82K	80	40	230	c. a sfere	120	122	2	100 x 85	80 x 60	9	56
HRLK-ALST 100K	100	40	230	c. a sfere	140	142	2	100 x 85	80 x 60	9	65
Serie ALTH											
HRLK-ALTH 80K	80	30	180	c. a sfere	120	122	2	100 x 85	80 x 60	9	56
HRLK-ALTH 100K	100	40	230	c. a sfere	140	142	2	100 x 85	80 x 60	9	65

Varianti / Accessori



	Figura della serie POEV	Figura della serie ALST	Figura della serie ALTH	In versione inox
Descrizione tecnica				
Cod. prodotto				HRLKX-...
Disponibile per				Su richiesta



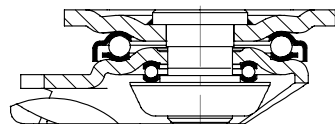
Piastra di spessoramento adatta in materiale sintetico, per compensare l'altezza totale (+10 mm) delle ruote con supporto girevole e fisso: **cod. prodotto AP1**

Serie: HRLH-SPO, HRLHD-SPO

Ruote con supporto di livellamento con bloccaggio integrato, piastra da avvitare, ruota in poliammide per alte portate

300 - 600 kg

RoHS

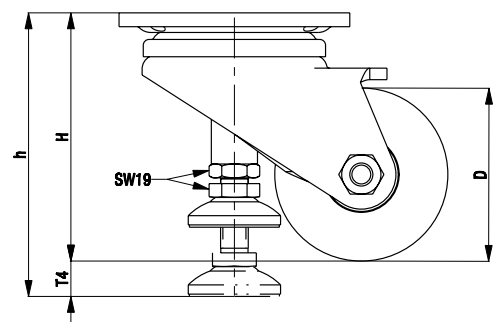
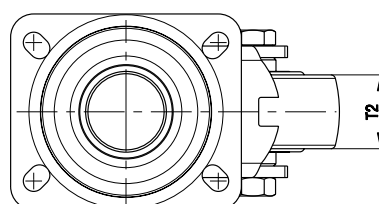


Supporti: Serie HRLH/HRLHD - In lamiera d'acciaio stampata molto spessa, con forcella e piastra rinforzate, perno centrale ad alta resistenza avvitato e bloccato, con doppio cuscinetto a sfere nel gruppo rotante, ulteriormente rinforzato da **quattro calotte temprate dalla forma speciale** e quindi particolarmente insensibile agli urti ed alle vibrazioni. Bloccaggio in acciaio. Regolazione in altezza tramite apposita chiave. Assale avvitato. Zincatura galvanica, passivato blu, senza Cr6.

Ruote: Serie SPO - In poliammide 6 di prima qualità resistente alla rottura, versione molto robusta e pesante, 70° Shore D, bianco naturale. Tipo di scorrimento: Due cuscinetti a sfere inseriti a pressione.



Ruota con supporto girevole	Ruota gemellata con supporto girevole	Ø ruota (D) [mm]	Largh. ruota (T2) [mm]	Portata [kg]	Tipo di scorrimento	Altezza totale (H) [mm]	Altezza totale max. (h) [mm]	Corsa di regolazione (T4) [mm]	Dimensione piastra [mm]	Interasse fori di fissaggio [mm]	Ø foro di fissaggio [mm]	Disassam. [mm]
HRLH-SPO 75K		75	32	300	c. a sfere	108	123	15	100 x 85	80 x 60	9	55
	HRLHD-SPO 75K	75	2 x 32	600	c. a sfere	108	123	15	100 x 85	80 x 60	9	55



Serie: HRP-POA, HRSP-POA, HRSP-GSPO

Ruote con supporto di livellamento con bloccaggio integrato, piastra da avvitare, ruota in poliammide o poliammide colato per alte portate

180 - 2000 kg

✓RoHS



Supporti: Serie HRP/HRSP - In alluminio pressofuso, con cuscinetto a sfere nel gruppo rotante chiuso a tenuta, con piastra da avvitare in acciaio. Verniciatura a polveri, avorio. Bloccaggio integrato in gomma dura, serie HRSP in alluminio, nero. Regolazione in altezza tramite apposita chiave o rotella di regolazione integrata; serie HRSP solo con apposita chiave. Assale avvitato. Elementi in acciaio, zincatura galvanica, passivati blu, senza Cr6.

Ruote: Serie POA - In poliammide 6 di prima qualità resistente alla rottura, 70° Shore D, nero. Serie GSPO - In poliammide colato resistente alla rottura, duro e molto compatto, 80° Shore D, beige naturale. Tipo di scorrimento: Foro passante.



Ruote con supporto girevole	Ø ruota (D) [mm]	Largh. ruota (T2) [mm]	Portata * [kg]	Tipo di scorrimento	Altezza totale (H) [mm]	Altezza totale max. (h) [mm]	Corsa di regolazione (T4) [mm]	Dimensione piastra [mm]	Interasse fori di fissaggio [mm]	Ø foro di fissaggio [mm]	Disassam. [mm]
HRP-POA 45G	45	18	180	foro pass.	72	80	8	55 x 55	42 x 42	7	32
HRP-POA 50G	50	24	250	foro pass.	84	90	6	73 x 73	58 x 58	7	38
HRP-POA 63G	63	30	500	foro pass.	104	116	12	90 x 90	70 x 70	9	46
HRP-POA 72G	72	32	750	foro pass.	122	134	12	95 x 95	70 x 70	11	52
HRSP-POA 72G	72	32	1000	foro pass.	122	134	12	95 x 95	70 x 70	11	55
HRSP-GSPO 90G	90	55	2000	foro pass.	130	150	20	100 x 100	70 x 70	13	70

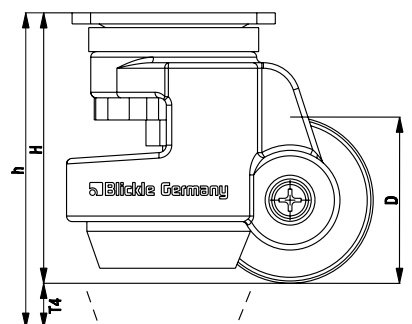
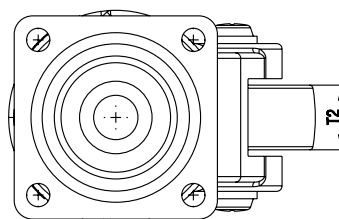
* Portata determinata alle seguenti condizioni di prova:

- Velocità: Max. 1 km/h
- Temperatura: Da +15° C a +30° C
- Superficie di scorrimento dura, orizzontale senza ostacoli
- Tratto di percorrenza: Dopo ogni 50 m max. è necessaria una pausa di raffreddamento di 15 min.

Varianti / Accessori



	In versione inox	Con foro centrale
Descrizione tecnica		Catalogo G15, pag. 426
Cod. prodotto		HRIG-POA ...
Disponibile per	Su richiesta	Ø ruote della serie HRP **



** L'altezza totale massima delle ruote con supporto HRIG-POA 63G e HRIG-POA 72G si riduce di 2 mm

Il catalogo completo Blicke G15:
oltre 30.000 ruote e ruote con supporto in più di 500 pagine.
Sperimentate la competenza e l'efficienza di Blicke e richiedete il catalogo completo G15, telefonando al numero +39 039 2144129 oppure consultando il sito web www.blicke.it.
È disponibile online anche il configuratore prodotto Blicke.

Il Blicke G15.



**Configuratore
prodotto
online!**

**Richiedete
subito
il catalogo!**



Il rappresentante Blicke più vicino a voi:

Blicke Italia S.r.l. · Via Modigliani, 9 · 20851 Lissone (MB)
Telefono +39 039 2144129 · Fax +39 039 2787882 · E-mail info@blicke.it · www.blicke.it

 **Blicke**[®]