

MAKING MODERN LIVING POSSIBLE

Danfoss



VLT® AQUA Drive

L'unica soluzione per il trattamento di acqua e acque reflue e per l'irrigazione

VLT[®]
THE REAL DRIVE

Il VLT® AQUA Drive è innovativo

Semplifica l'impianto, riduce i costi d'installazione e d'esercizio



Il VLT® AQUA Drive è l'inverter dedicato alle applicazioni del settore acqua e ed acque reflue. Grazie ad un'ampia scelta di funzioni integrate di serie ed opzioni, il VLT® AQUA Drive contribuisce alla riduzione dei costi di gestione degli impianti di trattamento dell'acqua.

Risparmio energetico

Il VLT® AQUA Drive consente di ottenere una considerevole riduzione dei consumi energetici:

- Elevata efficienza (fino al 98%)
- Funzione pausa pompa
- Funzione Adattamento Automatico dell'Energia (AEO): risparmio energetico tipico del 3-5%
- Funzione compensazione del flusso: il VLT® AQUA Drive riduce automaticamente il valore della pressione di setpoint alla diminuzione della portata, riducendo il consumo energetico.

Riduzione degli ingombri

Il design compatto permette l'installazione anche in spazi ridotti.

- Induttanze DC integrate per la soppressione del contenuto armonico, senza la necessità di installazione di induttanze AC esterne
- In opzione filtri RFI su tutta la gamma di potenza
- Il concetto di raffreddamento intelligente fa sì che gli spazi di installazione siano notevolmente ridotti

Protezione dell'ambiente

La sempre crescente esigenza di conservazione dell'energia e di acqua depurata, fa aumentare la necessità di risorse idriche, impianti di depurazione, riciclo e centrali idroelettriche. Il VLT® AQUA Drive è progettato per ottimizzare il rendimento del vostro impianto, proteggere le apparecchiature, ridurre le perdite d'acqua e il consumo di sostanze chimiche, con conseguente significativo risparmio energetico. La gestione dei sistemi di pompaggio, trattamento dell'acqua, distribuzione, controllo della pressione, controllo dei livelli, depurazione, irrigazione hanno un'unica soluzione: VLT® AQUA Drive.

Risparmio sui costi e protezione del vostro impianto

grazie ad una serie di funzioni specifiche per pompe:

- Controllore in cascata
- Protezione contro la marcia a secco
- Funzione "Fine curva"

- Alternanza motori
- Doppia rampa programmabile (iniziale e finale)
- Protezione della valvola di non ritorno
- Arresto di sicurezza
- Rilevamento di portata nulla
- Modalità riempimento tubi
- Funzione pausa pompa
- Funzione orologio (Real Time Clock)
- Password di protezione programmazione
- Protezione sovraccarico
- Smart Logic Controller

Possono essere impostate sia la coppia costante che la coppia variabile per tutto il range di velocità.

Niente più quadri elettrici

Il VLT® AQUA Drive è disponibile con elevati gradi di protezione, rendendo superflue ulteriori protezioni supplementari, quali l'inserimento in quadri elettrici, anche in condizioni gravose.

E' disponibile la versione NEMA/UL Tipo 12 (IP 54/55) per l'intera gamma di potenza.

Per potenze fino a 90 kW, il VLT® AQUA Drive è disponibile con grado di protezione IP 66.

Riduzione dei tempi di installazione

Il VLT® AQUA Drive è stato progettato per ridurre al minimo i tempi di installazione, messa in servizio e manutenzione.

- Interfaccia semplice e intuitiva (LCP)
- Stesso pannello di controllo per tutte le taglie
- Design modulare per una veloce integrazione delle opzioni
- Autotuning dei regolatori PI
- Il design robusto ed il controllo efficiente, minimizzano le spese di manutenzione

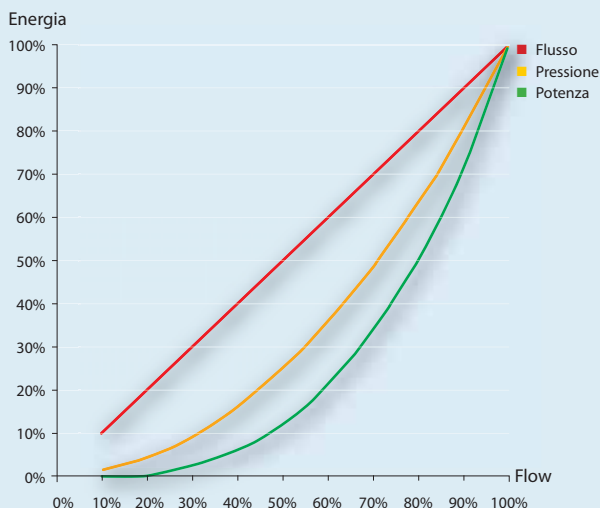
Pompaggio e depurazione dell'acqua

Il VLT® AQUA Drive è stato progettato e costruito utilizzando l'ineguagliabile esperienza maturata da Danfoss nel settore del trattamento dell'acqua; rappresenta pertanto la soluzione perfetta per il controllo di motori AC nei più moderni sistemi di trattamento acqua e acque reflue, anche in situazioni di retrofitting.

L'acqua rappresenta per Danfoss uno dei business più importanti. Per questo, è stata dedicata particolare attenzione allo sviluppo di questo prodotto. Potrete contare sul nostro staff specializzato pronto a risolvere qualsiasi problema, in ogni parte del mondo.

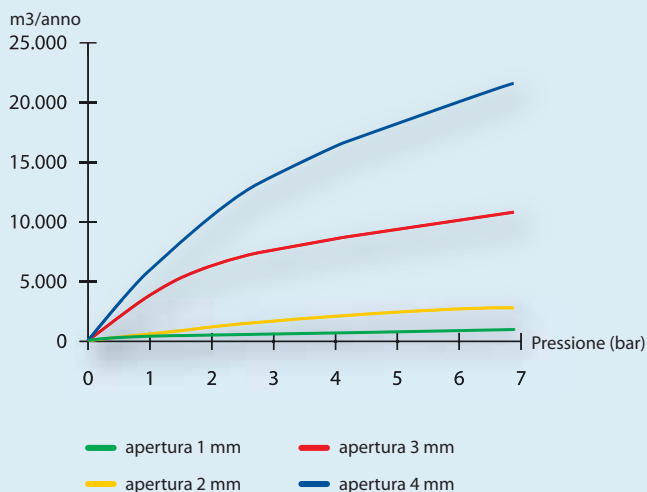


Consumo energetico ideale al variare della velocità



Con il VLT® AQUA Drive è possibile ottenere risparmio energetico anche per modeste riduzioni di velocità.

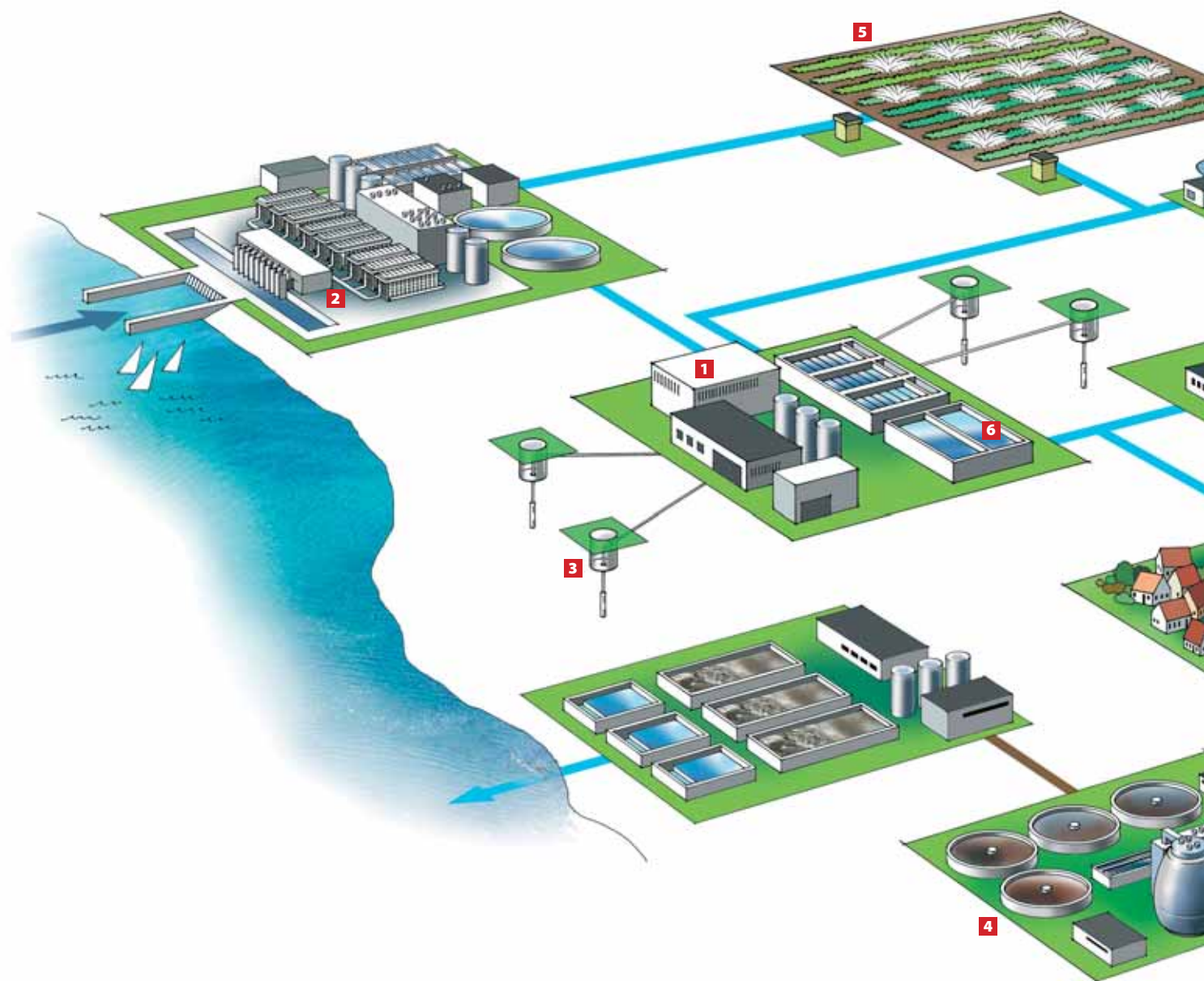
Perdite d'acqua nei sistemi di distribuzione



Le perdite d'acqua sono proporzionali alla pressione nelle tubazioni.

Trattamento acqua e depurazione

– Miglior controllo con meno energia



1 Impianti di trattamento acqua

Il fabbisogno di portata giornaliero che varia costantemente di ora in ora, richiede un controllo preciso ed affidabile. Il software del VLT® AQUA Drive possiede caratteristiche uniche di controllo della pompa anche nelle applicazioni più difficili.

2 Impianti di desalinazione

Gli impianti di desalinazione sono utilizzati per produrre acqua potabile dall'acqua di mare. Il procedimento utilizza pompe ad alta pressione che necessitano di un attento controllo. Gli ambienti ricchi di sale, come gli impianti di

desalinazione, sono spesso soggetti a corrosione. La resinatura supplementare delle schede elettroniche (rivestimento PCB), disponibile in opzione, ed il design meccanico, che permette la separazione dell'aria di raffreddamento tra l'elettronica ed il radiatore, fanno sì che il VLT® AQUA Drive sia la soluzione perfetta per questo tipo di applicazione.

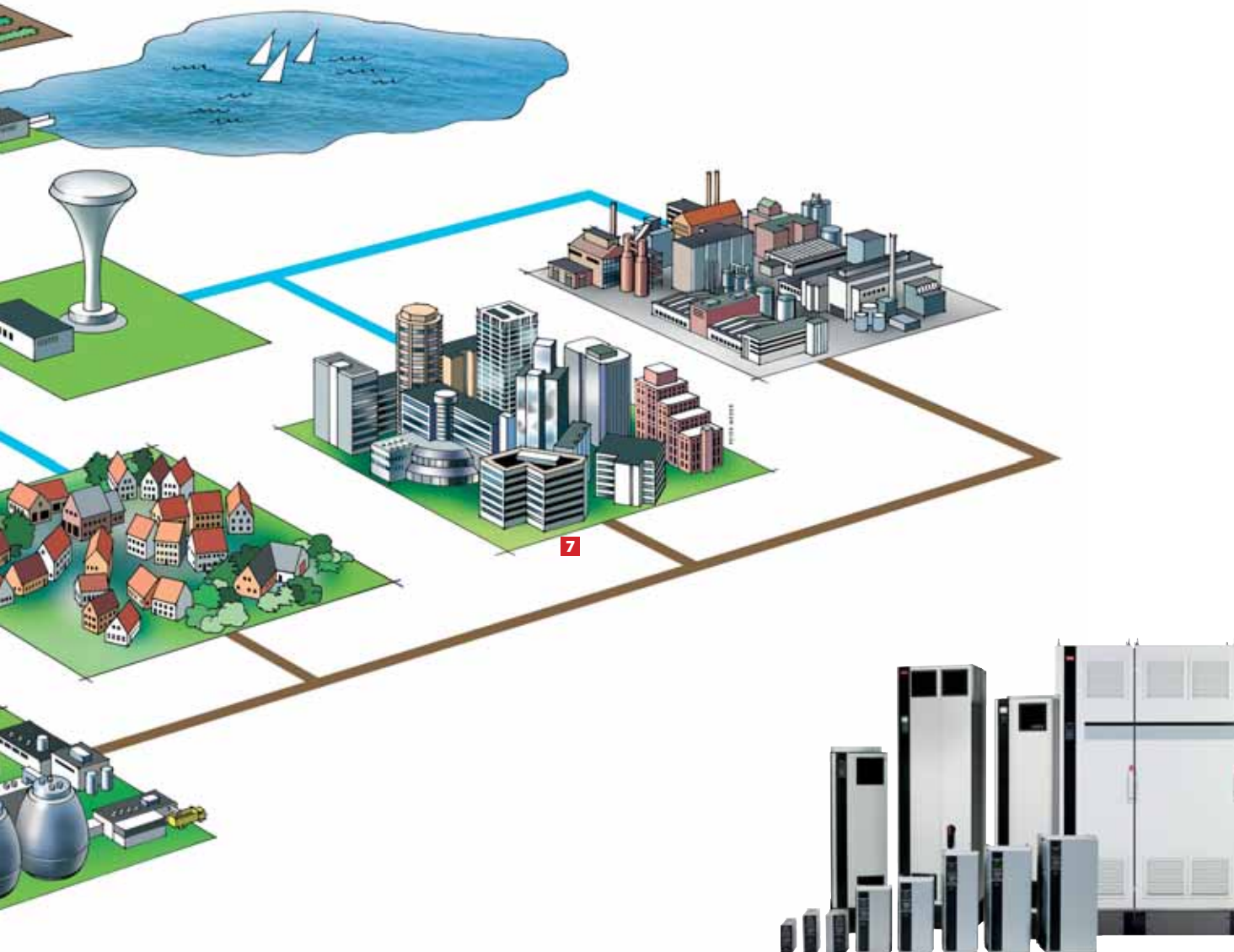
3 Pompe sommerse

Le pompe sommerse da pozzo richiedono rampe veloci di avviamento e di arresto, controllo preciso e la protezione contro la

marcia a secco (mancanza di acqua nel pozzo). Il VLT® AQUA Drive integra di serie funzioni che soddisfano queste specifiche, come la funzione doppia rampa programmabile (iniziale e finale) e la protezione contro la marcia a secco.

4 Impianti di depurazione

Fluttuazioni della portata, causate da regolazioni on/off, disturbano il processo di depurazione deteriorandone la qualità. Inoltre, incrementano i costi ed accelerano l'usura delle macchine. Applicando il VLT® AQUA Drive a pompe e soffianti vengono



eliminate queste criticità e si riduce il consumo energetico. Il VLT® AQUA Drive offre un efficace controllo per pompe dosatrici nel settore chimico, miscelatori, ed altri macchinari.

5 Sistemi di irrigazione

Il mercato dell'irrigazione si sta focalizzando sempre più sull'efficienza ed il risparmio energetico. Tali obiettivi sono raggiungibili attraverso un preciso controllo di pressione e portata. La funzione "controllo pompa" integrata di serie, rende il VLT® AQUA Drive la soluzione perfetta in applicazioni agricole.

Offre di serie una speciale funzione 'riempimento tubi' in grado di prevenire i colpi d'ariete, ridurre le perdite ed ottimizzare il funzionamento.

6 Distribuzione

All'aumentare della popolazione in una determinata area abitativa, aumenta la necessità di precisione ed affidabilità per quanto riguarda il controllo della pressione. Il VLT® AQUA Drive ha un innovativo sistema di pompaggio che assicura precisione nella pressione e nel flusso, riduzione di perdite e sprechi energetici. Inoltre, elimina l'utilizzo delle costose torri

piezometriche. L'opzione Controllore in Cascata integra un avanzato sistema di distribuzione.

7 Fontane

Le fontane sono installate quasi ovunque per abbellire parchi e zone residenziali. Anche in questo tipo di applicazioni il VLT® AQUA Drive garantisce efficienza energetica, controllo preciso ed accurato, permettendo di realizzare effetti scenici con getti d'acqua sequenziali e ritmati.

Il concetto modulare del VLT® AQUA Drive

Estremamente compatto, ideale per installazione in quadri elettrici



Contenitore C3 in IP20, design compatto per installazione in quadri elettrici.



Collegamenti e morsetti per cavo motore sono localizzati nella parte inferiore dell'inverter per una facile e veloce installazione.

Il contenitore IP20 possiede due differenti ventilatori per una massima affidabilità.

Solo una minima parte del flusso d'aria passa attraverso le parti elettroniche, con conseguente lunga durata dell'inverter.

Lo sportello anteriore in alluminio, provvista di cardini, permette un facile accesso alle opzioni di ingresso/uscita ed ai collegamenti di controllo.

La protezione IP21/Tipo 1 è disponibile come soluzione in kit fornita a parte, o come unica soluzione con l'inverter.

Estremamente robusto, ideale per ambienti aggressivi



Le versioni in IP 55/NEMA 12 o IP 66 sono state progettate per essere utilizzate in ambienti particolarmente difficili come presenza di gas, inquinamento e polvere. La totale separazione tra le parti elettroniche e l'aria di raffreddamento assicura una lunga durata dell'inverter.

I morsetti ed i collegamenti EMC sono posti all'interno dell'inverter, sotto il robusto contenitore in metallo, per una massima protezione.

Nella versione in IP 66 il dissipatore flangiato è protetto da sostanze corrosive (la protezione IP 66 è disponibile per potenze fino a 90 kW).

1 Opzioni Bus di Campo

- Modbus RTU (standard)
- Modbus TCP IP
- Profibus
- DeviceNet
- Ethernet/IP
- Profinet

2 Pannello di Controllo Locale (LCP)

Possibilità di scelta tra display numerico, display grafico, o senza display.

3 Opzioni I/O

- Opzioni generali I/O (3DI + 2AI + 2DO + 1AO)
- Scheda Cascade Controller (2 - 8 pompe)
- Ingresso trasduttore (3 x PT100/1000 + 1AI)
- Uscite relè (3 x relè)

4 Alimentazione ausiliaria 24 V

5 Filtri RFI integrati

Filtri RFI per cavi motore molto lunghi, conformità alle normative IEC 61800-3 ed EN 55011.

6 Sezionatore di linea

(disponibile come opzione integrata di fabbrica).

7 Opzioni input alimentazione

Sono disponibili varie configurazioni tra le quali fusibili, commutatori di alimentazione (disconnect) o filtri RFI.

Input plates sono campi adattabili nel caso in cui vi sia la necessità di aggiunta di opzioni.

8 Rivestimento protettivo PCB

Resistente in ambienti aggressivi

In applicazioni riguardanti il trattamento dell'acqua e depurazione, è consigliabile utilizzare un rivestimento protettivo PCB. Il VLT® AQUA Drive è progettato con livello di protezione 3C2 in conformità con la normativa IEC 60721-3-3. Il livello di protezione 3C3 è disponibile come opzione, ed è particolarmente indicato poiché l'inverter rimane protetto da elementi corrosivi come cloro, solfato d'idrogeno, ammoniaca ed altri tipi di sostanze.

9 Sistema di raffreddamento innovativo

- Il flusso d'aria non entra in contatto con la parte elettronica per potenze fino a 90 kW
- Potenze superiori ai 90 kW dispongono di un innovativo canale di raffreddamento posteriore che permette l'espulsione all'esterno della stanza dell'85% del calore dissipato.

10 Opzione Cascade Controller Avanzata

Controllo fino a 9 pompe

Qualità VLT® fino ad 1,4 MW

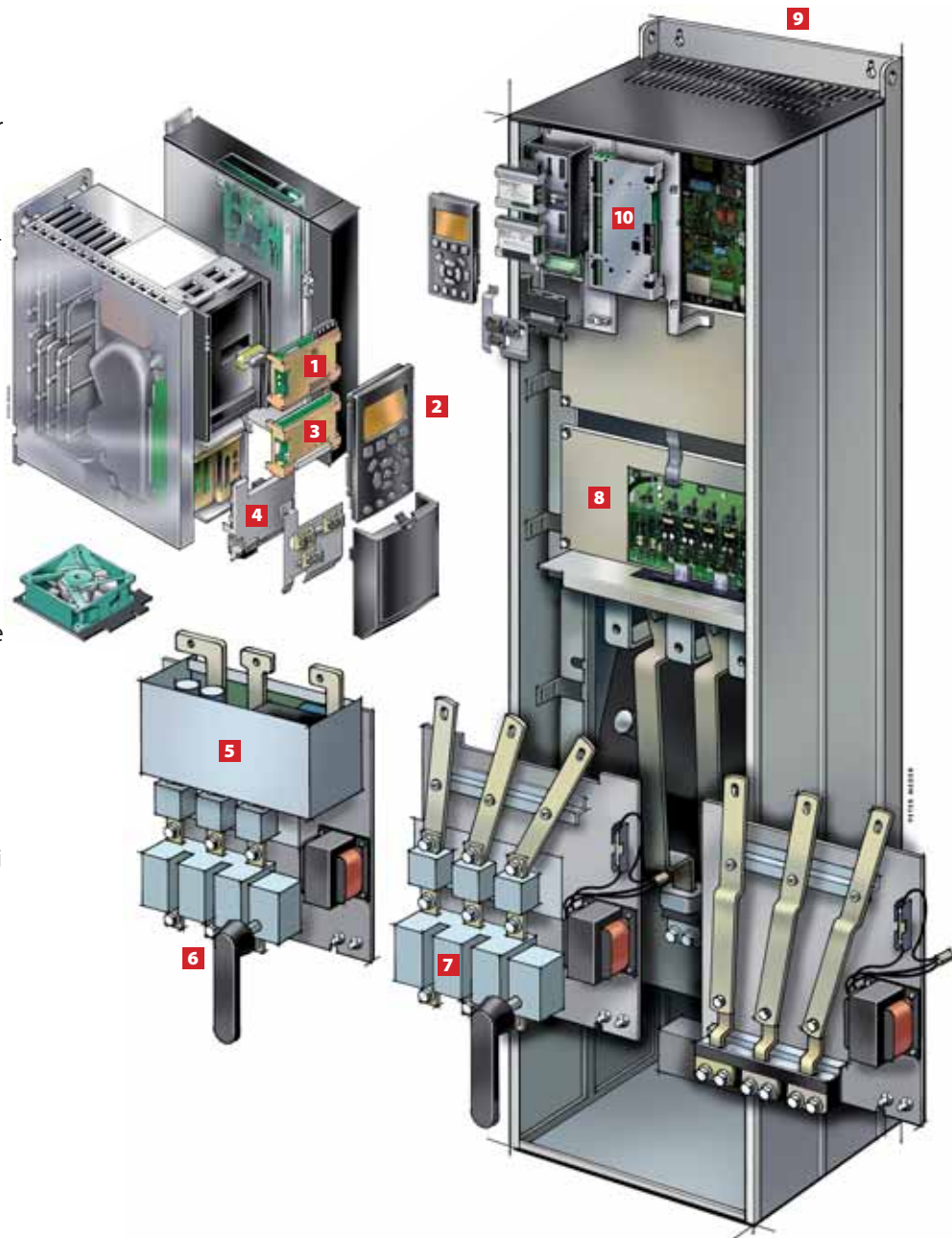
Il VLT® AQUA Drive è disponibile da 0,25 kW ad 1,4 MW.

Dal 1968, anno in cui nacque la produzione e commercializzazione dei convertitori di frequenza VLT® Danfoss, l'esperienza Danfoss Drives si basa sul concetto di design intelligente.

Tutta la serie di inverter VLT® AQUA Drive viene progettata con particolare attenzione sui seguenti elementi:

- Design robusto
- Facilità di installazione
- Gestione intelligente del calore
- Funzionamento in condizioni di elevate temperature
- Continuità e durata nel tempo

Il design modulare del VLT® AQUA Drive fa sì che anche gli inverter personalizzati possano essere prodotti in serie e testati in fabbrica.



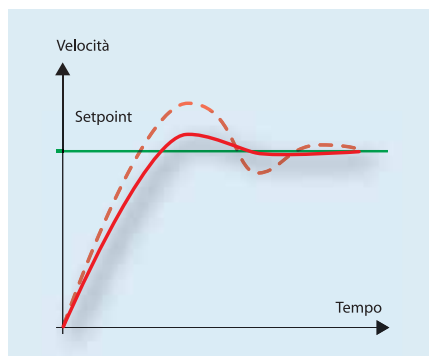
E' possibile l'accesso remoto del VLT® AQUA Drive per mezzo di una connessione USB o tramite un bus di campo.

Il software MCT 10 permette un accesso intuitivo a tutti i parametri e dispone di una funzione oscilloscopio che permette la visualizzazione grafica del segnale di retroazione, corrente, frequenza, ecc. semplificando la ricerca guasti.

Le induttanze DC riducono i disturbi armonici e proteggono l'inverter. Filtri EMC integrati (conformità EN 55011 A2, A1 o B).



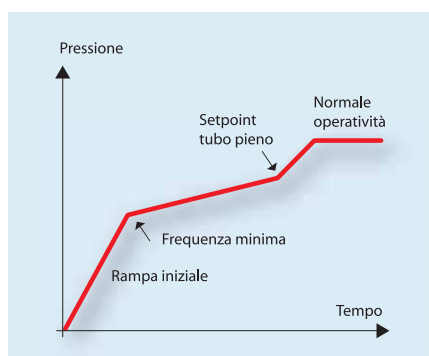
Funzioni specifiche dedicate all'acqua



Adattamento automatico del regolatore PI

Con la funzione auto tuning del regolatore PI, l'inverter controlla la reazione del sistema in seguito ad una variazione di velocità, correggendo i parametri del regolatore. I fattori di guadagno del PI sono continuamente modificati inseguendo i cambiamenti del carico.

Questo può avvenire indipendentemente per tutti e 4 i regolatori PI presenti nell'azionamento. Quindi, non sarà più necessario in fase di start-up programmare i regolatori PI, con conseguente riduzione dei costi di messa in servizio.

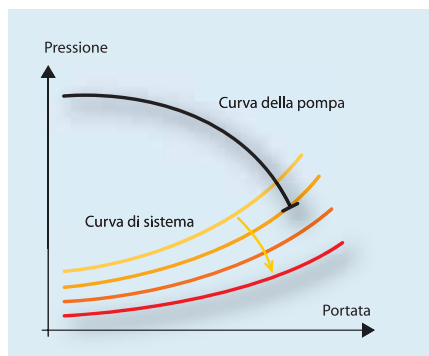


Modalità riempimento tubi

Permette l'ottimizzazione della fase di riempimento tubi (anello chiuso). Previene i colpi d'ariete, turbolenze e rotture degli ugelli di irrigazione.

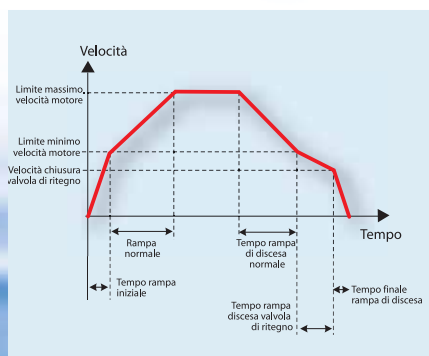
Utile in tutte quelle applicazioni dove sia richiesto un controllo preciso della fase di riempimento, come negli impianti di irrigazione e distribuzione dell'acqua.

La nuova funzione "riempimento tubi" è utilizzabile sia in sistemi di tubazione orizzontali che verticali.



Funzione 'Fine curva'

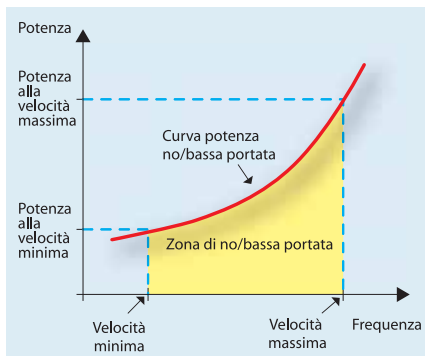
Questa funzione rileva la presenza di perdite o rotture nelle tubazioni, inviando un allarme utilizzabile per l'arresto della pompa o come input per altre azioni pre-programmate, quando la pompa lavora alla massima velocità senza creare la pressione desiderata.



Funzione 'Rampa valvola di ritegno'

La funzione 'Rampa valvola di ritegno' previene dai colpi d'ariete che si possono verificare quando la pompa si ferma e la valvola di ritegno si chiude.

La funzione 'Rampa valvola di ritegno' rallenta gradualmente la velocità della pompa fino al valore in prossimità del quale la valvola di ritegno si chiude.

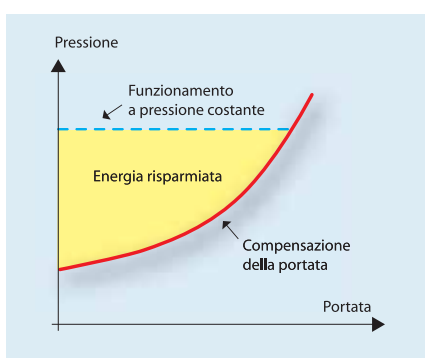


Protezione contro la marcia a secco

Il VLT® AQUA Drive vigila costantemente sul funzionamento della pompa, mediante il controllo della potenza assorbita e della frequenza. Nel caso la potenza scenda al di sotto di una curva calcolata, per assenza di acqua o bassa portata, l'inverter fermerà la pompa, evitandone la rottura.

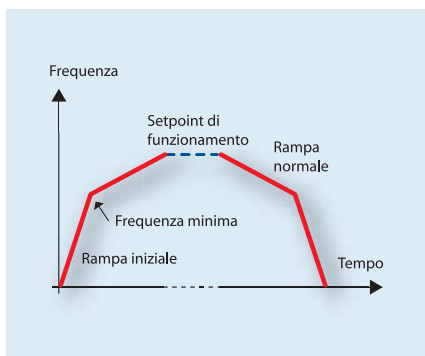
Pausa motore

La funzione pausa motore (Sleep Mode) riduce drasticamente l'usura e l'energia consumata dalla pompa. La pompa verrà arrestata in condizioni di bassa velocità e setpoint soddisfatto. L'inverter riavvierà la pompa nel caso la pressione scenda al di sotto di un valore programmabile.



Compensazione della portata

Le perdite di carico nelle tubazioni sono proporzionali alla portata. Il VLT® AQUA Drive riduce automaticamente il valore della pressione di setpoint quando la portata richiesta diminuisce, riducendo il consumo energetico.



Rampa iniziale/finale

La rampa iniziale fornisce una rapida accelerazione delle pompe fino alla velocità minima, dopodiché l'inverter utilizza la rampa normale. Ciò previene il danneggiamento dei cuscinetti. Controllo di flusso o controllo di pressione sensorless.

La rampa finale fornisce una decelerazione delle pompe da una velocità minima all'arresto.

Indicazione del tempo di ammortamento

Uno dei vantaggi principali derivante dall'utilizzo di un inverter VLT® Danfoss è l'ottenimento di tempi di ammortamento molto brevi, grazie al risparmio energetico.

Il VLT® AQUA Drive consente la visualizzazione continuativa del tempo di ammortamento residuo.

Alternanza motori

Questa funzione, grazie ad un timer integrato, permette l'alternanza del funzionamento tra due pompe, distribuendo in maniera equa l'usura tra le due macchine ed evitando problemi di blocco delle parti meccaniche dovuti al poco utilizzo.

In opzione è disponibile una scheda che permette di controllare l'alternanza di 8 pompe.

Interfaccia Utente

– sviluppata con il contributo degli utenti del settore trattamento acqua

1 Display grafico

- Lettere e caratteri internazionali
- Visualizzazione di barre e gradici
- Semplice utilizzo/interpretazione
- Possibilità di scelta tra 27 lingue
- Riconoscimento internazionale "IF Design Award"

2 Struttura menù

- Basato sulla ben nota struttura a matrice presente in tutti gli attuali VLT®
- Facile accesso ai sottomenu per gli utenti esperti
- In grado di operare contemporaneamente su differenti setup

3 Altri Vantaggi

- Amovibile durante il funzionamento
- Funzione di upload e download
- Protezione IP 65 quando montato a fronte quadro
- Fino a 5 differenti grandezze visualizzabili contemporaneamente

4 Illuminazione

- I pulsanti utilizzati si illuminano quando attivi



5 Menu Rapido

- Menù rapido definito da Danfoss
- Menu rapido definito dall'utente
- Il menu "Cambiamenti eseguiti" elenca i parametri utilizzati per la vostra applicazione
- Un menu "Imposta funzione" consente di eseguire programmazioni rapide e semplici per applicazioni specifiche
- Un Menu Registrazione consente di accedere alla cronologia delle operazioni effettuate

6 Funzioni Intuitive

- Info (manuale integrato)
- Cancel (annulla l'ultima operazione)
- Alarm log (registro allarmi)

Riconoscimento internazionale iF Design
Il Pannello di Controllo Locale (LCP) del VLT
AQUA Drive ha ottenuto il prestigioso riconoscimento "iF Design" grazie alla struttura del menu, che permette una facile e veloce messa in servizio. È stato scelto tra un totale di 1000 prodotti provenienti da 34 Paesi, nella categoria "Interfaccia per la Comunicazione".



VLT® Low Harmonic Drives

Dove le prestazioni di tecnologie di riduzione della distorsione armonica dipendono dalla stabilità e dalle condizioni di carico, o influiscono sulle funzioni del motore, i VLT® Low Harmonic Drives si adattano in modo continuativo alle condizioni di rete e di carico senza influenzare le prestazioni del motore.

I VLT® Low Harmonic Drives riducono la tensione sulla rete d'alimentazione.

I VLT® Low Harmonic Drives si prendono cura del motore garantendo una modulazione dell'onda d'uscita ed una tensione indotta sui cuscinetti conformi alla IEC 60034-17/25 & NEMA-MG1-1998 part 31.4.4.2.

I nuovi VLT® Low Harmonic Drives hanno lo stesso design delle serie di convertitori di frequenza ad alta potenza (High Power Drives), stesso sistema di raffreddamento innovativo e stesse caratteristiche di efficienza energetica e facilità di utilizzo.

I VLT® Low Harmonic Drives in più sono conformi alle più rigide norma-

tive che regolano la distorsione armonica e forniscono all'utente una lettura completa delle prestazioni dell'unità verso la rete di alimentazione, compresa una visione grafica del comportamento della rete d'alimentazione.

VLT® Low Harmonic Drive la soluzione perfetta per

- Installazioni con gruppi elettrogeni
- Reti di alimentazione "deboli"
- Installazioni di inverter ad alta potenza, in reti con capacità di sovraccarico di potenza limitata
- Conformità con la normativa IEEE519, riguardante la distorsione armonica



Tensione di alimentazione

- 380 – 460 V AC 50 – 60 Hz

Gamma di potenza

- 132 – 630 kW Sovraccarico
- 160 – 710 kW Carico normale (Contenitori D, E ed F)

Grado di protezione

- IP 21 / NEMA 1, IP 54 ibrido

Specifiche tecniche

Tensione d'alimentazione (L1, L2, L3)	
Alimentazione	1 or 3 x 200 – 240 V ±10% 1 or 3 x 380 – 480 V ±10% 3 x 525 – 600 V ±10% 3 x 525 – 690 V ±10%
Frequenza	50/60 Hz
Fattore di potenza reale (λ)	≥ 0.9
Commutazioni in ingresso L1, L2, L3	1-2 volte/min.

Dati in uscita (U, V, W)	
Tensione d'uscita	0-100% della tensione d'alimentazione
Commutazioni sull'uscita	Illimitate
Tempo di rampa	1 – 3600 sec
Anello chiuso	0 – 132 Hz

Il VLT® AQUA Drive può fornire il 110% di corrente per 1 minuto. Carichi superiori sono gestibili sovradimensionando l'inverter.

Ingressi Digitali:	
Ingressi digitali programmabili	6*
Logica	PNP o NPN
Livello di tensione	0–24 V
Ingressi termistore	1

*2 possono essere utilizzati come uscite digitali

Ingressi Analogici	
Ingressi Analogici	2
Tipo	Tensione o corrente
Livello di tensione	da 0 a +10 V (scalabile)
Livello di corrente	da 0/4 a 20 mA (scalabile)

Ingressi Impulsi	
Ingressi/Impulsi programmabili	2
Livello di tensione	0-24 VDC (PNP positive logic)
Precisione Ingresso Impulsi	(0.1 – 110 kHz)
Utilizza alcuni degli ingressi digitali	

Uscite Digitali	
Uscite analogiche programmabili	1
Corrente massima d'uscita	0/4 – 20 mA
Carico massimo (24 V)	130 mA

Uscite Relè	
Uscite analogiche programmabili (240 VAC, 2 A e 400 VAC, 2 A)	2

Comunicazione Bus di Campo	
Integrati di serie: FC Protocol Modbus RTU	Opzionali: PROFIBUS DeviceNet EtherNet/IP Modbus TCP IP PROFINET

Temperatura	
Temperatura Ambiente	Max. 50 °C



Global Marine

Opzioni applicative

E' disponibile un'ampia gamma di opzioni dedicate e specifiche per il settore acqua:

- **Funzione orologio "Real time clock" con batteria di back-up**
- **Opzione I/O generali:**
3 ingressi digitali, 2 uscite digitali, 1 uscita analogica in corrente
2 ingressi analogici in tensione
- **Opzione relè/cascade control:**
3 uscite relè
- **Opzione alimentazione esterna 24 VDC:**
Un'alimentazione esterna a 24 V DC può essere collegata per alimentare la scheda di controllo e le schede opzionali.
- **Opzione chopper di frenatura:**
Collegato ad una resistenza freno esterna, il chopper di frenatura incorporato limita il carico sul circuito intermedio nel caso in cui il motore funzioni da generatore.
- **Funzione Cascade Controller Estesa per il controllo fino a 6 pompe**
- **Funzione Cascade Controller Avanzata per il controllo fino ad 8 pompe**
- **Opzione per ingresso sensori analogici fino a tre ingressi di sensore di temperatura**

Accessori

Danfoss Drives offre un'ampia gamma di opzioni esterne da utilizzare congiuntamente al convertitore di frequenza in reti o applicazioni critiche:

- **Filtri armoniche avanzati:** per requisiti critici in termini di distorsione armonica
- **Filtri dv/dt:** per requisiti particolari in termini di protezione dell'isolamento del motore
- **Filtri sinusoidali (filtri LC):** per un motore silenzioso

Prodotti complementari

- Danfoss è in grado di offrire anche un'ampia gamma di Soft Starters e soluzioni decentralizzate

PC software

- **MCT 10**
Ideale per la messa in servizio e la diagnostica del convertitore di frequenza, programmazione guidata delle funzioni Cascade Controller, Real Time Clock, Smart Logic Controller e manutenzione preventiva.
- **VLT® Energy Box**
Strumento completo di analisi energetica, indica il tempo di ammortamento del costo del convertitore di frequenza.
- **MCT 31**
Strumento per il calcolo della distorsione armonica.

Organizzazione di vendita ed assistenza tecnica Danfoss
Visita il sito www.danfoss.it

- Disponibilità 24 ore su 24, 7 giorni su 7
- L'organizzazione Danfoss è presente in più di 100 Paesi nel mondo, in grado di garantire un'assistenza tecnica veloce e competente.

Potenza, Corrente, Contenitori

FC 202	kW	T2 200 – 240 V						T4 380 – 480 V						T6 525 – 600 V				T7 525 – 690 V													
		Monofase			Trifase			Monofase			Trifase			A				A.													
		Amp.	IP 20	IP 55	IP 66	IP 20	IP 21	IP 55	IP 66	≤440 V	>440 V	All IP cl**	≤440 V	>440 V	IP 00	IP 20	IP 21	IP 54	IP 55	IP 66	≤550 V	>550 V	IP 20	IP 21	IP 55	IP 66	550 V	690 V	IP 00	IP 21	IP 54/55
PK25	0,25	1,8																													
PK37	0,37	2,4																													
PK55	0,55	3,5																													
PK75	0,75	4,6																													
P1K1	1,1	6,6	A3	A5	A5	A2	A2	A4/A5	A4/A5																						
P1K5	1,5	7,5																													
P2K2	2,2	10,6																													
P3K0	3	12,5																													
P3K7	3,7	16,7																													
P4K0	4,0																														
P5K5	5,5	24,2																													
P7K5	7,5	30,8																													
P11K	11	46,2																													
P15K	15	59,4																													
P18K	18	74,8																													
P22K	22	88																													
P30K	30	115																													
P37K	37	143																													
P45K	45	170																													
P55K	55																														
P75K	75																														
P90K	90																														
P110	110																														
P132	132																														
P160	160																														
P200	200																														
P250	250																														
P315	315																														
P355	355																														
P400	400																														
P450	450																														
P500	500																														
P560	560																														
P630	630																														
P710	710																														
P800	800																														
P900	900																														
P1M0	1000																														
P1M2	1200																														
P1M4	1400																														

Il contenitore F3 è composto da un contenitore F1 più un quadro aggiuntivo contenente le opzioni di potenza; Il contenitore F4 è composto da un contenitore F2 più un quadro aggiuntivo contenente le opzioni di potenza.

IP 00/Chassis	IP 20/Chassis	IP 21/NEMA Tipo 1	Con kit di aggiornamento**	IP 54/NEMA Tipo 12	IP 55/NEMA Tipo 12	IP 66/NEMA Tipo 4X
---------------	---------------	-------------------	----------------------------	--------------------	--------------------	--------------------

* Disponibile per tutte le protezioni IP. ** MCF 101 – Kit aggiornamento IP 21.

Dimensioni [mm]

	A2	A3	A4	A5	B1	B2	B3	B4	C1	C2	C3	C4	D1	D2	D3	D4
A	268		400	420	480	650	399	520	680	770	550	660	1209	1589	1046	1327
L	90	130	200		242		165	230	308	370	308	370	420		408	
P	205		177 (213)	200		260	249	242	310	335	333		380		375	
A+	375		420				475	670			755	950				
L+	90	130	200				165	255			329	391				

Le dimensioni A ed L si riferiscono a contenitori con piastra posteriore. Le dimensioni A+ ed L+ si riferiscono a contenitori con kit di aggiornamento IP. Le dimensioni D si riferiscono a contenitori senza opzioni A/B.

Possibilità di scelta tra mille configurazioni

[1] [2] [3] [4] [5] [6] [7] [8] [9] [10] [11] [12] [13] [14] [15] [16] [17] [18]

FC-202 - [] - [] - [] - [] - [] - [] - [] - [] - [] - X - SXX X - X - [] - [] - CX - [] - [] - XX - []

[1] Applicazione

202 VLT® AQUA Drive FC 202

[2] Potenza

P1K1

P1K5

P2K2

P3K0

P3K7

P4K0

P5K5

P7K5

P11K

P15K

P18K

P22K

P30K

P37K

P45K

P55K

P75K

P90K

Vedere la tabella sulle potenze a pag. 12

P110

P132

P160

P200

P250

P315

P355

P400

P450

P500

P560

P630

P710

P800

P900

P1M0

P1M2

P1M4

[3] Tensione alimentazione

T2 1 x 200/240 V AC (1,1 – 45 kW)

T2 3 x 200/240 V AC (1,1 – 45 kW)

T4 1 x 380/480 V AC

T4 3 x 380/480 V AC

T6 3 x 525/600 V AC (1,1 – 90 kW)

T7 3 x 525/690 V AC (45 kW – 1,4 MW)

[4] Protezione

Montaggio in quadro elettrico:

E00 IP 00 (contenitori D3, D4)

E20 IP 20 (contenitori A2, A3, B3, B4, C3, C4)

Standalone:

E21 IP 21 (contenitori B1, B2, C1, C2, D1, D2, E, F)

E54 IP 54 (contenitori D1, D2, E, F)

E55 IP 55 (contenitori A5, B1, B2, C1, C2)

E66 IP 66 (contenitori A5, B1, B2, C1, C2)

Contenitori speciali:

C00 IP 00 (contenitori E00 – condotto aria in acciaio inox)

P20 IP 20 (contenitori B4, C3, C4 – Piastra posteriore)

E2M IP 21 (contenitori D1, D2 – con rivestimento)

P21 IP 21 (contenitori come E21 – Piastra posteriore)

E5M IP 54 (contenitori D1, D2 – con rivestimento)

P55 IP 55 (contenitori as E55 – Piastra posteriore)

E5H Contenitore speciale per versione Low Harmonic Drives (IP 54 per le elettroniche, IP 21 per il circuito magnetico)

[5] Filtro RFI (EN/IEC 61800-3)

H1 Filtro RFI, classe C1/C2 (contenitori A, B, C)

H2 Filtro RFI, classe C3 (contenitori A, B, C, D, E, F)

H3 Filtro RFI, classe C1/C2 (contenitori A, B, C)

H4 Filtro RFI, classe C2 (contenitori D, E, F)

H6 Filtro RFI per il Marine

HX Senza filtro RFI (contenitori A, B, C, 525-600 V)

L2 Low Harmonic Drive con filtro RFI Classe C3

L4 Low Harmonic Drive con filtro RFI Classe C2

[6] Freno e Sicurezza

X Senza freno

B Freno IGBT

T Senza freno con stop di sicurezza

U Con freno e stop di sicurezza

[7] Display (Pannello di controllo locale)

X Senza LCP

G LCP 102 – LCP grafico

N LCP 101 – LCP numerico

[8] Rivestimento a norma (IEC 721-3-3)

X Senza rivestimento

C Rivestimento protettivo PCB

[9] Opzioni di rete

X Senza opzioni

1 Sezionatore

3 Sezionatore + fusibili

5 Sezionatore + fusibili + cond. del carico

7 Fusibili

A Fusibili e Cond. del carico

D Condivisione del carico

[10] Cavi

X Cavo standard

O Cavo metrico

[13] Opzioni tipo A (Bus di Campo)

AX Senza opzioni

A0 MCA 101 – PROFIBUS DPV1

A4 MCA 104 – DeviceNet

AL MCA 120 – PROFINET RT

AN MCA 121 – Ethernet I/P

AQ MCA 122 – Modbus TCP

[14] Opzioni tipo B (Applicazioni)

BX Senza opzioni

BK MCB 101 – Opzione I/O generica

BP MCB 105 – Opzione relè

B0 MCB 109 – I/O analogici

B4 MCB 114 – Opzione sensor input

[16] Opzione tipo C1 (Schema relè estesa)

X Senza opzione

5 MCO 102 Cascade Controller Avanzata

[18] Opzione D (24 V di backup)

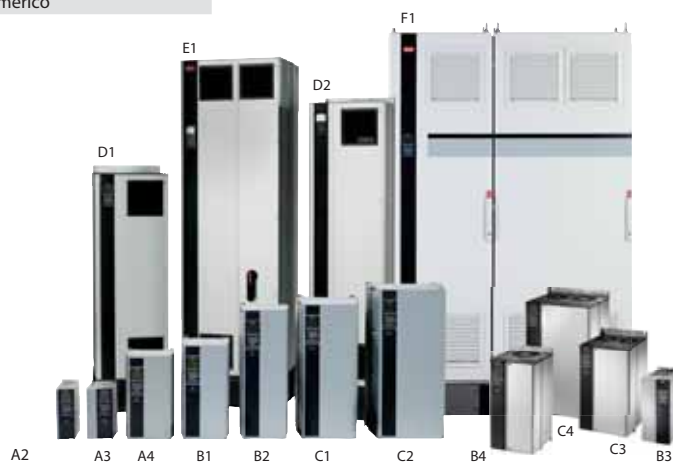
DX Senza opzione

D0 MCB 107 Backup 24 V DC

Attenzione, non tutte le combinazioni sono possibili.
Per maggiori dettagli è consigliabile configurare il Vostro VLT® utilizzando il Configuratore VLT® online: <http://driveconfig.danfoss.com>.

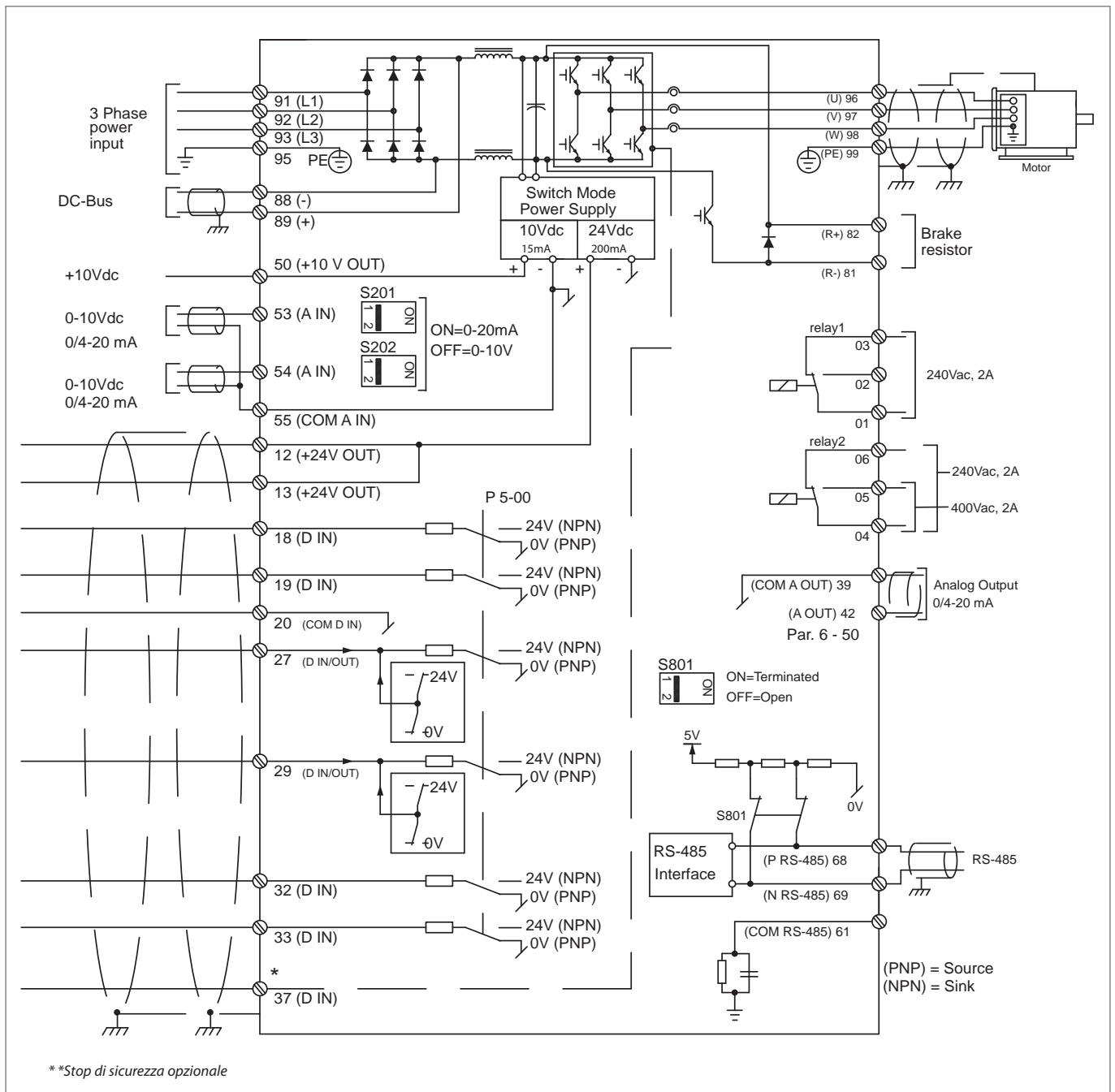
Una panoramica che mostra le molteplici possibilità di configurare il vostro convertitore di frequenza VLT® AQUA Drive.

La scelta delle opzioni genera un codice che identifica un modello ben preciso di inverter. Questo codice verrà utilizzato in fabbrica per la realizzazione del VLT® AQUA Drive in base alla Vostra configurazione. È possibile eseguire questa configurazione anche online all'indirizzo www.danfoss.com/Italy/BusinessAreas/Drivesolutions scegliendo 'Configuratore VLT® online', oppure contattate la sede Danfoss di Torino.



Esempi di collegamento

I numeri rappresentano i morsetti dell'inverter



Lo schema mostra un esempio tipico di installazione del convertitore di frequenza VLT® AQUA Drive. La linea di alimentazione è collegata ai morsetti 91 (L1), 92 (L2) e 93 (L3), il motore è collegato ai morsetti 96 (U), 97 (V) e 98 (W).

I morsetti 88 e 89 sono utilizzati per la condivisione del carico tra i convertitori di frequenza. Gli ingressi analogici possono essere collegati ai morsetti 53 (V o mA) e

54 (V o mA), e possono essere configurati come riferimento, retroazione o termistore.

Sono disponibili 6 ingressi digitali che fanno riferimento ai morsetti 18, 19, 27, 29, 32 e 33. Due morsetti di entrata/uscita digitali (27 e 29) possono essere impostati per definire lo stato dell'inverter o un segnale d'allarme.

Il terminale di uscita analogica 42 mostra le variabili dell'inverter, per esempio 0 - Imax.

L'interfaccia RS 485, collegata ai morsetti 68 (P+) e 69 (N-), consente di regolare l'inverter tramite comunicazione seriale.

Comprovata esperienza nel settore acqua in tutto il mondo



Fornitura di acqua depurata per la città di Novi Sad, Serbia

Nella città di Nodovod, Serbia, sono stati installati 5 inverter VLT AQUA Drive da 315 kW l'uno presso l'azienda JKP Vodovod, per la depurazione dell'acqua del Danubio, poi distribuita ad una popolazione di 350.000 abitanti. Prima di cominciare ad utilizzare inverter, la JKP utilizzava un vecchio sistema di regolazione con valvole di parzializzazione che non permetteva una gestione e monitoraggio centralizzati dell'impianto di depurazione. Regolazione inefficiente e alti costi di manutenzione, hanno obbligato il management della JKP ad investire in sistemi che permettessero un significativo risparmio energetico anche per brevi periodi di utilizzo dei macchinari. L'acquisto ed installazione di inverter VLT® Danfoss hanno permesso alla JKP di raggiungere questo obiettivo.



Gli inverter VLT® Danfoss hanno reso potabile 70 milioni di litri d'acqua a Sydney

Le autorità australiane vogliono riciclare 70 milioni di litri di acque reflue, ogni anno, fino al 2015, e Danfoss sta giocando un ruolo molto importante per raggiungere questo ambizioso obiettivo. Danfoss infatti, fornirà al Western Sydney Replacement Flows Project 11 inverter VLT® High Power Drives da 200-400 kW e filtri AHF. Si tratta del più grande impianto di depurazione di Sydney. Il progetto da 250 milioni di dollari australiani riguarda il più grande impianto di depurazione che è una parte fondamentale del piano metropolitano di trattamento acque dello stato.



Impianto di recupero dell'acqua di Changi, Singapore

L'impianto di recupero dell'acqua di Changi rappresenta la prima fase del complesso sistema di fognatura del traforo di Singapore. L'impianto deve sostituire sei stabilimenti, già esistenti, per il recupero dell'acqua nel lungo termine. Gli azionamenti Danfoss VLT® equipaggiati con i filtri AHF, sono stati forniti per gli impianti di lavaggio del carbonio e del prodotto chimico per il controllo di odore, per i serbatoi di sedimentazione, per i bioreattori, e costruzione dei solidi.



Impianto desalinazione dell'acqua di mare - Perth, Australia

Sono stati scelti inverter VLT® e Soft Starter MCD Danfoss per l'impianto dissalatore dell'acqua di mare di Perth in Australia. Quando il Water Corporation of Western Australia, il più grande fornitore di acqua potabile della zona, decise di investire 387 milioni di dollari per il nuovo impianto, Danfoss fu l'unica in grado di garantire con i suoi prodotti la conformità alle specifiche richieste. La società fornisce e provvede alla depurazione dell'acqua della città di Perth e dei paesi vicini, per un'estensione totale di 2,5 milioni di km quadrati.



Sistema di pompaggio acqua a Cartagena, Colombia

Un consistente risparmio energetico e una significativa riduzione di carbone sono stati ottenuti in un impianto di trattamento acque, dove le componenti solide sono state separate da quelle liquide. L'utilizzo di inverter VLT® AQUA Drive per il controllo di 4 pompe da 370 kw per controllare il livello nelle cisterne di accumulo, ha permesso di ottenere un ritorno dell'investimento nel giro di 6 mesi, oltre che una significativa riduzione di carbone e di consumo energetico. Le operazioni di trattamento addizionali hanno permesso di ottenere una portata costante per i processi successivi, migliorando l'efficienza generale di tutto il complesso.



Impianto di trattamento di acque reflue - Xi'An, Cina

Danfoss ha fornito inverter VLT® e Soft Starter MCD per il retrofit dell'impianto di depurazione della città di Xi'An, nella provincia di Shanxi in Cina. La capacità depurativa dell'impianto è di 100.000 tonnellate di acque reflue e 50.000 tonnellate di acqua riciclata al giorno.



Impianto di depurazione dell'acqua di Atene, Grecia

Inverter VLT®, con potenze fino a 315 kW, controllano il movimento delle acque reflue prodotte da una popolazione di 5 milioni di persone. L'impiego di inverter Danfoss ha portato ad una riduzione dei consumi energetici di circa il 25%. L'impianto Psytalia tratta quotidianamente circa 750.000 m3 di acque reflue, con una capacità nominale di 1.000.000 m3.



Impianto depurazione - Vienna, Austria

Nella zona dove il Danubio lascia la città, sorge il più importante impianto di depurazione di Vienna. Qui, viene depurata circa il 90% dell'acqua reflua prodotta dalla città. E' stata scelta l'affidabilità Danfoss per movimentare i 500.000 metri cubi al giorno di acqua, corrispondenti ad un fiume di media grandezza. Il processo di depurazione dura 5 ore: l'acqua reflua entra nell'impianto, inizia le fasi di purificazione meccanica e biologica ed esce pulita pronta per essere scaricata nel Danubio.



Izmir, Turchia

Gli inverter Danfoss controllano le pompe da pozzo e di rilancio dell'impianto di sfruttamento dell'acqua calda naturale di Izmir in Turchia (150.000 tonnellate al giorno complessive), ottenendo una sensibile riduzione dell'energia consumata.

1 x 200 – 240 VAC e 1 x 380 – 480 VAC

1 x 200 – 240 VAC

Protezione IP	IP 20 /Chassis		A3	B1					B2	C1	C2	
	IP 55 + IP 66 /NEMA 12		A5									
			P1K1	P1K5	P2K2	P3K0	P3K7	P5K5	P7K5	P15K0	P22K0	
Potenza all'albero tipica		[kW]	1,1	1,5	2,2	3	3,7	5,5	7,5	15	22	
Potenza all'albero tipica a 240 V		[HP]	1,5	2,0	2,9	4,0	4,9	7,5	10	20	30	
Corrente di uscita (1 x 200 – 240 V)	Continua	[A]	6,6	7,5	10,6	12,5	16,7	24	30,8	59,4	88	
	Intermittente	[A]	7,3	8,3	11,7	13,8	18,4	26,6	33,4	65,3	96,8	
Potenza in uscita (208 V AC)	Continua	[kVA]						5,00	6,40	12,27	18,30	
Max. lunghezza cavi (Alimentazione, motore, freno)		[mm ²] ([AWG])	0,2-4/4-10					10/7	35/2	50/1/0	95/4/0	
Max. corrente d'ingresso (1 x 200 – 240 V)	Continua	[A]	12,5	15	20,5	24	32	46	59	111	172	
	Intermittente	[A]	13,8	16,5	22,6	26,4	35,2	50,6	64	122	189,2	
Max. prefusibili		[A]	20	30	40	60	80	100	150	200		
Ambiente												
Perdita di potenza stimata al carico nominale		[W]	44	30	44	60	74	110	150	300	440	
Pesi												
IP 20		[kg]	4,9									
IP 21		[kg]		23					27	45	65	
IP 55, IP 66		[kg]		23					27	45	65	
Rendimento			0,968	0,98								

1 x 380 – 480 VAC

Protezione IP	IP 20 (IP 21*)/Chassis		B1	B2	C1	C2
	IP 21/NEMA 1, IP 55 + IP 66/NEMA 12		P7K5	P11K	P18K	P37K
Potenza all'albero tipica		[kW]	7,5	11	18,5	37
Potenza all'albero tipica a 460 V		[HP]	10	15	25	50
Corrente di uscita (1 x 380 – 440 V)	Continua	[A]	33	48	78	151
	Intermittente	[A]	36	53	85,8	166
Potenza in uscita (1 x 441 – 480 V)	Continua	[A]	30	41	72	135
	Intermittente	[A]	33	46	79,2	148
Potenza in uscita (208 V AC)	Continua	[kVA]	11,1	16,6	26,9	51,5
Max. lunghezza cavi (Alimentazione, motore, freno)		[mm ²] ([AWG])	10/7	35/2	50/1/0	120/4/0
Max. corrente d'ingresso (1 x 380 – 440 V)	Continua	[A]	33	48	78	151
	Intermittente	[A]	36	53	85,8	166
Max. corrente d'ingresso (1 x 441 – 480 V)	Continua	[A]	30	41	72	135
	Intermittente	[A]	33	46	79,2	148
Max. prefusibili		[A]	63	80	160	250
Ambiente						
Perdita di potenza stimata al carico nominale		[W]	300	440	740	1480
Pesi						
IP 20, IP 21, IP 55, IP 66		[kg]	23	27	45	65
Rendimento			0,96			

3 x 200 – 240 VAC

Protezione IP	IP 20 (IP 21*)/Chassis		A2							A3	
	IP 55 + IP 66 /NEMA 12		A4 + A5							A5	
			PK25	PK37	PK55	PK75	P1K1	P1K5	P2K2	P3K0	P3K7
Potenza all'albero tipica		[kW]	0,25	0,37	0,55	0,75	1,1	1,5	2,2	3	3,7
Potenza all'albero tipica a 208 V		[HP]	0,25	0,37	0,55	0,75	1,5	2,0	2,9	4,0	4,9
Corrente di uscita (3 x 200 – 240 V)	Continua	[A]	1,8	2,4	3,5	4,6	6,6	7,5	10,6	12,5	16,7
	Intermittente	[A]	1,98	2,64	3,85	5,06	7,3	8,3	11,7	13,8	18,4
Potenza in uscita (208 V AC)	Continua	[kVA]	0,65	0,86	1,26	1,66	2,38	2,70	3,82	4,50	6,00
Max. lunghezza cavi (Alimentazione, motore, freno)		[mm ²] ([AWG])	4 (10)								
Max. corrente d'ingresso (3 x 200 – 240 V)	Continua	[A]	1,6	2,2	3,2	4,1	5,9	6,8	9,5	11,3	15,0
	Intermittente	[A]	1,7	2,42	3,52	4,51	6,5	7,5	10,5	12,4	16,5
Max. prefusibili		[A]	10				20			32	
Ambiente											
Perdita di potenza stimata al carico nominale		[W]	21	29	42	54	63	82	116	155	185
Pesi											
IP 20		[kg]					4,9			6,6	
IP 21		[kg]					5,5			7,5	
IP 55, IP 66		[kg]					13,5				
Rendimento			94		95		0,96				

Protezione IP	IP 20 (IP 21*)/Chassis		B3			B4		C3		C4	
	IP 21/NEMA 1, IP 55 + IP 66/NEMA 12		B1			B2	C1		C2		
			P5K5	P7K5	P11K	P15K	P18K	P22K	P30K	P37K	P45K
Potenza all'albero tipica		[kW]	5,5	7,5	11	15	18,5	22	30	37	45
Potenza all'albero tipica a 208 V		[HP]	7,5	10	15	20	25	30	40	50	60
Corrente di uscita (3 x 200 – 240 V)	Continua	[A]	24,2	30,8	46,2	59,4	74,8	88,0	115	143	170
	Intermittente	[A]	26,6	33,9	50,8	65,3	82,3	96,8	127	157	187
Potenza in uscita (208 V AC)	Continua	[kVA]	8,7	11,1	16,6	21,4	26,9	31,7	41,4	51,5	61,2
Max. lunghezza cavi Alimentazione, motore, freno		[mm ²] ([AWG])	10 (7)			35 (2)	50 (1/0) (B4 = 35 (2))		95 (4/0)		120 (250 MCM)
Max. lunghezza cavi Alimentazione con sezionatore di rete incluso		[mm ²] ([AWG])	16 (6)			35 (2)		70 (3/0)		185 (kcmil 350)	
Max. corrente d'ingresso (3 x 200 – 240 V)	Continua	[A]	22,0	28,0	42,0	54,0	68,0	80,0	104,0	130,0	154,0
	Intermittente	[A]	24,2	30,8	46,2	59,4	74,8	88,0	114,0	143,0	169,0
Max. prefusibili		[A]	63	63	63	80	125	125	160	200	250
Ambiente											
Perdita di potenza stimata al carico nominale		[W]	269	310	447	602	737	845	1140	1353	1636
Pesi											
IP 20		[kg]	12			23,5		35		50	
IP 21, IP 55, IP 66		[kg]	23			27		45		65	
Rendimento			0,96				0,97				

* A2, A3, B3, B4, C3 e C4 possono essere convertiti in IP21 utilizzando un apposito kit di conversione.
Consultare anche il manuale di istruzioni nella sezione Montaggio Meccanico, e la guida alla progettazione nella sezione Protezione IP 21/ Tipo 1.

380 – 480 VAC

Protezione IP	IP 20 (IP 21*)/Chassis		A2								A3		
	IP 55 + IP 66 /NEMA 12		A4 + A5								A5		
			PK37	PK55	PK75	P1K1	P1K5	P2K2	P3K0	P4K0	P5K5	P7K5	
Potenza all'albero tipica		[kW]	0,37	0,55	0,75	1,1	1,5	2,2	3	4	5,5	7,5	
Potenza all'albero tipica a 460 V		[HP]	0,5	0,75	1,0	1,5	2,0	2,9	4,0	5,0	7,5	10	
Corrente di uscita (3 x 380 – 440 V)	Continua	[A]	1,3	1,8	2,4	3	4,1	5,6	7,2	110	13	16	
	Intermittente	[A]	1,43	1,98	2,64	3,3	4,5	6,2	7,9	11	14,3	17,6	
Corrente di uscita (3 x 441 – 480 V)	Continua	[A]	1,2	1,6	2,1	2,7	3,4	4,8	6,3	8,2	11	14,5	
	Intermittente	[A]	1,32	1,76	2,31	3,0	3,7	5,3	6,9	9,0	12,1	15,4	
Potenza in uscita (400 V AC)	Continua	[kVA]	0,9	1,3	1,7	2,1	2,8	3,9	5,0	6,9	9,0	11,0	
Potenza in uscita (460 V AC)	Continua	[kVA]	0,9	1,3	1,7	2,4	2,7	3,8	5,0	6,5	8,8	11,6	
Max. lunghezza cavi Alimentazione, motore, freno		[mm ²] ([AWG])	4 (10)										
Max. corrente d'ingresso (3 x 380 – 440 V)	Continua	[A]	1,2	1,6	2,2	2,7	3,7	5,0	6,5	9,0	11,7	14,4	
	Continua	[A]	1,32	1,76	2,42	3,0	4,1	5,5	7,2	9,9	12,9	15,8	
Max. corrente d'ingresso (3 x 441 – 480 V)	Continuous	[A]	1,0	1,4	1,9	2,7	3,1	4,3	5,7	7,4	9,9	13,0	
	Intermittente	[A]	1,1	1,54	2,09	3,0	3,4	4,7	6,3	8,1	10,9	14,3	
Max. prefusibili		[A]	10				20				32		
Ambiente													
Perdita di potenza stimata al carico nominale		[W]	35	42	46	58	62	88	116	124	187	255	
Pesi													
IP 20		[kg]	4,7		4,8		4,9			6,6			
IP 55, IP 66		[kg]	13,5									14,2	
Rendimento			0,93	0,95	0,96			0,97					

Protezione IP	IP 20 (IP 21*)/Chassis		B3			B4			C3			C4	
	IP 21/NEMA 1, IP 55 + IP 66/NEMA 12		B1			B2			C1			C2	
			P11K	P15K	P18K	P22K	P30K	P37K	P45K	P55K	P75K	P90K	
Potenza all'albero tipica		[kW]	11	15	18,5	22	30	37	45	55	75	90	
Potenza all'albero tipica a 460 V		[HP]	15	20	25	30	40	50	60	75	100	125	
Corrente di uscita (3 x 380 – 439 V)	Continua	[A]	24	32	37,5	44	61	73	90	106	147	177	
	Intermittente	[A]	26,4	35,2	41,3	48,4	67,1	80,3	99	117	162	195	
Corrente di uscita (3 x 440 – 480 V)	Continua	[A]	21	27	34	40	52	65	80	105	130	160	
	Intermittente	[A]	23,1	29,7	37,4	44	61,6	71,5	88	116	143	176	
Potenza in uscita (400 V AC)	Continua	[kVA]	16,6	22,2	26	30,5	42,3	50,6	62,4	73,4	102	123	
Potenza in uscita (460 V AC)	Continua	[kVA]	16,7	21,5	27,1	31,9	41,4	51,8	63,7	83,7	104	128	
Max. lunghezza cavi Alimentazione, motore, freno		[mm ²] ([AWG])	10 (7)			35 (2)			50 (1/0) (B4 = 35 (2))			95 (4/0)	120 (250 MCM) ¹⁾
Max. lunghezza cavi Alimentazione con sezionatore di rete incluso		[mm ²] ([AWG])	16 (6)						35 (2)			70 (3/0)	185 (kcmil 350)
Max. corrente d'ingresso (3 x 380 – 439 V)	Continua	[A]	22	29	34	40	55	66	82	96	133	161	
	Intermittente	[A]	24,2	31,9	37,4	44	60,5	72,6	90,2	106	146	177	
Max. corrente d'ingresso (3 x 440 – 480 V)	Continua	[A]	19	25	31	36	47	59	73	95	118	145	
	Intermittente	[A]	20,9	27,5	34,1	39,6	51,7	64,9	80,3	105	130	160	
Max. prefusibili		[A]	63	63	63	63	80	100	125	160	250	250	
Ambiente													
Perdita di potenza stimata al carico nominale		[W]	278	392	465	525	698	739	843	1083	1384	1474	
Pesi													
IP 20		[kg]	12			23,5			35			50	
IP 21, IP 55, IP 66		[kg]	23			27			45			65	
Rendimento			0,98									0,99	

* A2, A3, B3, B4, C3 e C4 possono essere convertiti in IP21 utilizzando un apposito kit di conversione.
Consultare anche il manuale di istruzioni nella sezione Montaggio Meccanico, e la guida alla progettazione nella sezione Protezione IP 21/ Tipo 1.
1) Con freno e condivisione del carico 95 (4/0)

380 – 480 VAC

Protezione IP	IP 21, IP 54		D1		D2		
	IP 00		D3		D4		
			P110	P132	P160	P200	P250
Potenza all'albero tipica a 400 V	[kW]	110	132	160	200	250	
Potenza all'albero tipica a 460 V	[HP]	150	200	250	300	350	
Corrente di uscita							
Continua (3 x 380 – 400 V)	[A]	212	260	315	395	480	
Intermittente (3 x 380 – 400 V)	[A]	233	286	347	435	528	
Continua (3 x 441 – 480 V)	[A]	190	240	302	361	443	
Intermittente (3 x 441 – 480 V)	[A]	209	264	332	397	487	
Potenza in uscita							
Continua (400 VAC)	[kVA]	147	180	218	274	333	
Continua (460 VAC)	[kVA]	151	191	241	288	353	
Max. corrente d'ingresso							
Continua (3 x 380 – 400 V)	[A]	204	251	304	381	463	
Continua (3 x 441 – 480 V)	[A]	183	231	291	348	427	
Lunghezza cavi Alimentazione, motore, freno e condivisione carico	[mm ²] ([AWG])	2 x 70 (2 x 2/0)		2 x 150 (2 x 300 mcm)			
Max. prefusibili esterni	[A]	300	350	400	500	630	
Perdita di potenza stimata al carico nominale – 400 V	[W]	2907	3358	3915	4812	5517	
Perdita di potenza stimata al carico nominale – 460 V	[W]	2600	3079	3781	4535	5024	
Pesi	IP 21, IP 54	[kg]	96	104	125	136	151
	IP 00	[kg]	82	91	112	123	138
Rendimento		0,98					
Frequenza in uscita	[Hz]	0 – 800					

Protezione IP	IP 21, IP 54		E1				F1/F3				F2/F4		
	IP 00		E2										
			P315	P355	P400	P450	P500	P560	P630	P710	P800	P1M0	
Potenza all'albero tipica a 400 V	[kW]	315	355	400	450	500	560	630	710	800	1000		
Potenza all'albero tipica a 460 V	[HP]	450	500	550/600	600	700	750	900	1000	1200	1350		
Corrente di uscita													
Continua (3 x 380 – 400 V)	[A]	600	658	745	800	880	990	1120	1260	1460	1720		
Intermittente (3 x 380 – 400 V)	[A]	660	724	820	880	968	1089	1232	1386	1606	1892		
Continua (3 x 441 – 480 V)	[A]	540	590	678	730	780	890	1050	1160	1380	1530		
Intermittente (3 x 441 – 480 V)	[A]	594	649	746	803	858	979	1155	1276	1518	1683		
Potenza in uscita													
Continua (a 400 V)	[kVA]	416	456	516	554	610	686	776	873	1012	1192		
Continua (a 460 V)	[kVA]	430	4770	540	582	621	709	837	924	1100	1219		
Max. corrente d'ingresso													
Continua (3 x 380 – 400 V)	[A]	590	647	733	787	857	964	1090	1227	1422	1675		
Continua (3 x 441 – 480 V)	[A]	531	580	667	718	759	867	1022	1129	1344	1490		
Max. lunghezza cavi Motore	[mm ²] ([AWG])	4 x 240 (3 x 500 mcm)				8 x 150 (8 x 300 mcm)			12 x 150 (12 x 300 mcm)				
Max. lunghezza cavi Alimentazione	[mm ²] ([AWG])					8 x 240 (8 x 500 mcm)							
Max. lunghezza cavi Condivisione carico	[mm ²] ([AWG])					4 x 120 (4 x 250 mcm)							
Max. lunghezza cavi Freno	[mm ²] ([AWG])	1 x 185 (2 x 350 mcm)				4 x 185 (4 x 350 mcm)			6 x 185 (6 x 350 mcm)				
Max. prefusibili esterni	[A]	700	900		1600		2000		2500				
Perdita di potenza stimata al carico nominale – 400 V	[W]	6706	7532	8677	9473	10161	11822	12514	14671	17294	19280		
Perdita di potenza stimata al carico nominale – 460 V	[W]	5930	6725	7820	8527	8877	10424	11595	13215	16228	16625		
Pesi	IP 54	[kg]	263		270		272		313		1299	1541	
	IP 21	[kg]	221		234		236		277		1004		1246
	IP 00	[kg]									-		
Rendimento		0,98											
Frequenza in uscita	[Hz]	0 – 800											

525 – 690 VAC

Protezione IP																				
IP 20 Chassis		A3							B3			B4			C3		C4			
IP 21/NEMA 1		A5							B1			B2		C1			C2			
IP 55, IP 66/NEMA 12		P1K1	P1K5	P2K2	P3K0	P4K0	P5K5	P7K5	P11K	P15K	P18K	P22K	P30K	P37K	P45K	P55K	P75K	P90K		
Potenza all'albero tipica		[kW]	1,1	1,5	2,2	3	4	5,5	7,5	11	15	18,5	22	30	37	45	55	75	90	
Corrente in uscita																				
Continua (3 x 525 – 550 V)		[A]	2,6	2,9	4,1	5,2	6,4	9,5	11,5	19	23	28	36	43	54	65	87	105	137	
Intermittente (3 x 525 – 550 V)		[A]	2,9	3,2	4,5	5,7	7,0	10,5	12,7	21	25	31	40	47	59	72	96	116	151	
Continua (3 x 525 – 600 V)		[A]	2,4	2,7	3,9	4,9	6,1	9,0	11,0	18	22	27	34	41	52	62	83	100	131	
Intermittente (3 x 525 – 600 V)		[A]	2,6	3,0	4,3	5,4	6,7	9,9	12,1	20	24	30	37	45	57	68	91	110	144	
Potenza in uscita																				
Continua (525 V AC)		[kVA]	2,5	2,8	3,9	5,0	6,1	9,0	11,0	18,1	21,9	26,7	34,3	41	51,4	61,9	82,9	100	130,5	
Continua (575 V AC)		[kVA]	2,4	2,7	3,9	4,9	6,1	9,0	11,0	17,9	21,9	26,9	33,9	40,8	51,8	61,7	82,7	99,6	130,5	
Max. lunghezza cavi IP 21/55/66 (Alimentazione, motore, freno)		[mm ²] (I(AWG))	4 (10)							10 (7)			35 (2)			50 (1/0)		95 (4/0)	120 (250 MCM)	
Max. lunghezza cavi IP 20 (Alimentazione, motore, freno)		[mm ²] (I(AWG))	4 (10)							10 (7)			35 (2)		50 (1/0)			95 (4/0)	150 (250 MCM) ¹⁾	
Max. lunghezza cavi alimentazione con seziona- tore di rete incluso		[mm ²] (I(AWG))	4 (10)							16 (6)					35 (2)		70 (3/0)	185 (kcmil 350)		
Max. corrente d'ingresso																				
Continua (3 x 525 – 600 V)		[A]	2,4	2,7	4,1	5,2	5,8	8,6	10,4	17,2	20,9	25,4	32,7	39	49	59	78,9	95,3	124,3	
Intermittente (3 x 525 – 600 V)		[A]	2,7	3,0	4,5	5,7	6,4	9,5	11,5	19	23	28	36	43	54	65	87	105	137	
Max. prefusibili		[A]	10		20			32		63				80	100	125	160	250	250	
Ambiente																				
Perdita di potenza stimata al carico nominale		[W]	50	65	92	122	145	195	261	300	400	475	525	700	750	850	1100	1400	1500	
Pesi																				
IP 20		[kg]	6,5				6,6			12			23,5			35		50		
IP 21, IP 55, IP 66		[kg]	13,5				14,2			23			27			45		65		
Rendimento			0,97							0,98										

1) Con freno e condivisione del carico 95 (4/0)

525 – 690 VAC

Protezione IP	IP 21, IP 54		D1						D2		
	IP 00		D3						D4		
			P45K	P55K	P75K	P90K	P110	P132	P160	P200	P250
Potenza all'albero tipica a 550 V	[kW]		37	45	55	75	90	110	132	160	200
Potenza all'albero tipica a 575 V	[HP]		50	60	75	100	125	150	200	250	300
Potenza all'albero tipica a 690 V	[kW]		45	55	75	90	110	132	160	200	250
Corrente in uscita											
Continua (a 3 x 525 – 550 V)	[A]		56	76	90	113	137				
Continua (a 550 V)	[A]							162	201	253	303
Intermittente (60 sec. di sovraccarico) (a 550 V)	[A]		62	84	99	124	151	178	221	278	333
Continua (a 3 x 551 – 690 V)	[A]		54	73	86	108	131				
Continua (a 575/690 V)	[A]							155	192	242	290
Intermittente (60 sec. di sovraccarico) (a 575/690 V)	[A]		59	80	95	119	144	171	211	266	319
Potenza in uscita											
Continua (a 550 V)	[kVA]		53	72	86	108	131	154	191	241	289
Continua (a 575 V)	[kVA]		54	73	86	108	130	154	191	241	289
Continua (a 690 V)	[kVA]		65	87	103	129	157	185	229	289	347
Max. corrente d'ingresso											
Continua (a 550 V)	[A]		60	77	89	110	130	158	198	245	299
Continua (a 575 V)	[A]		58	74	85	106	124	151	189	234	286
Continua (a 690 V)	[A]		58	77	87	109	128	155	197	240	296
Max. lunghezza cavi Alimentazione, motore, condivisione del carico e freno	[mm ²] ([AWG])		2 x 70 (2 x 2/0)				2 x 70 (2 x 2/0)			2 x 150 (2 x 300 mcm)	
Max. prefusibili esterni	[A]		125	160	200	200	250	315	350	350	400
Perdita di potenza stimata al carico nominale – 600 V	[W]		1398	1645	1827	2157	2533	2963	3430	4051	4867
Perdita di potenza stimata al carico nominale – 690 V	[W]		1458	1717	1913	2262	2662	3430	3612	4292	5156
Pesi	IP 21, IP 54	[kg]	96						104	125	136
	IP 00	[kg]	82						91	112	123
Rendimento			0,97			0,98					
Frequenza in uscita	[Hz]		0 – 600								

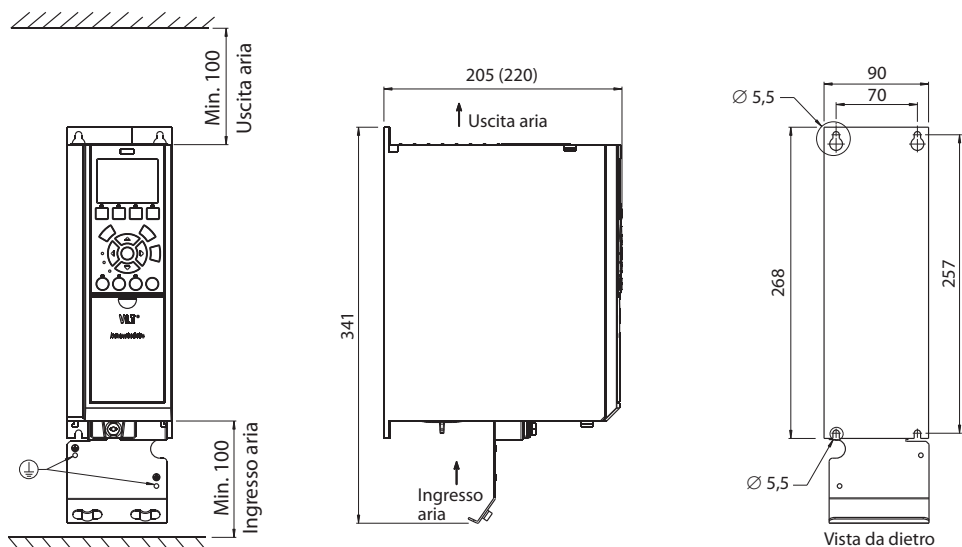
Protezione IP	IP 54/NEMA 12		D2		E1			F1/F3 ¹⁾			F2/F4 ¹⁾			
	IP 21/NEMA 1		D4		E2			-						
			P315	P400	P450	P500	P560	P630	P710	P800	P900	P1M0	P1M2	P1M4
Potenza all'albero tipica a 550 V	[kW]		250	315	355	400	450	500	560	670	750	850	1000	1100
Potenza all'albero tipica a 575 V	[HP]		350	400	450	500	600	650	750	950	1050	1150	1350	1500
Potenza all'albero tipica a 690 V	[kW]		315	400	450	500	560	630	710	800	900	1000	1200	1400
Corrente in uscita														
Continua (3 x 550 V)	[A]		360	418	470	523	596	630	763	889	988	1108	1317	1479
Intermittente (3 x 550 V)	[A]		396	460	517	575	656	693	839	978	1087	1219	1449	1627
Continua (3 x 690 V)	[A]		344	400	450	500	570	630	730	850	945	1060	1260	1415
Intermittente (3 x 690 V)	[A]		378	440	495	550	627	693	803	935	1040	1166	1386	1557
Potenza in uscita														
Continua (at 550 VAC)	[kVA]		343	398	448	498	568	600	727	847	941	1056	1255	1409
Continua (at 575 VAC)	[kVA]	627												
Continua (at 690 VAC)	[kVA]		411	478	538	598	681	753	872	1016	1129	1267	1506	1691
Max. corrente d'ingresso														
Continua (3 x 550 V)	[A]		355	408	453	504	574	607	743	866	962	1079	1282	1440
Continua (3 x 575 V)	[A]		339	390	434	482	549	607	711	828	920	1032	1227	1378
Continua (3 x 690 V)	[A]		352	400										
Max. lunghezza cavi Alimentazione	[mm ²] ([AWG])		2 x 185 (2 x 300 mcm)	4 x 240 (4 x 500 mcm)				8 x 240 (8 x 500 mcm)						
Max. lunghezza cavi Motore	[mm ²] ([AWG])							8 x 150 (8 x 300 mcm)		12 x 150 (12 x 300 mcm)				
Max. lunghezza cavi Freno	[mm ²] ([AWG])							2 x 185 (2 x 350 mcm)		4 x 185 (4 x 350 mcm)		6 x 185 (6 x 350 mcm)		
Max. prefusibili alimentazione	[A]		500	550	700	900	2000				2500			
Perdita di potenza stimata al carico nominale – 600 VAC	[W]		4308	4757	4974	5622	7018	7792	8933	10310	11692	12909	15358	17602
Perdita di potenza stimata al carico nominale – 690 VAC	[W]		4486	4925	5128	5794	7221	8017	9212	10659	12080	13305	15865	18173
Pesi	IP 21, IP 54	[kg]	151	165	263	272	313	1004			1246	1280		
	IP 00	[kg]	138	151	221	236	277	-						
Rendimento			0,98											
Frequenza in uscita	[Hz]		0 – 500											

1) L'aggiunta del quadro opzionale nei contenitori F (per ottenere i contenitori F3 e F4) aggiunge 295 Kg al peso stimato

Dimensioni di ingombro VLT® AQUA Drive

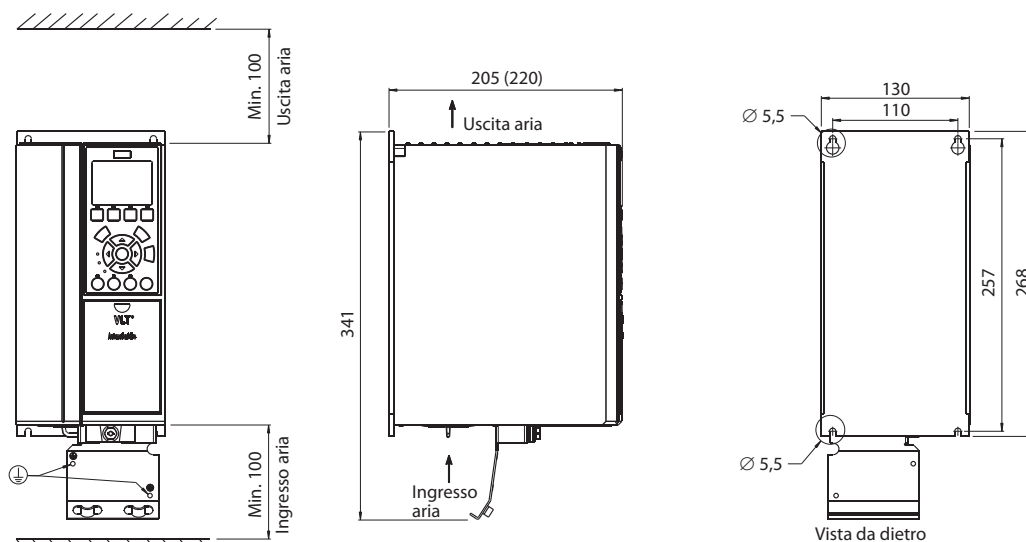
In mm

Contenitori A2



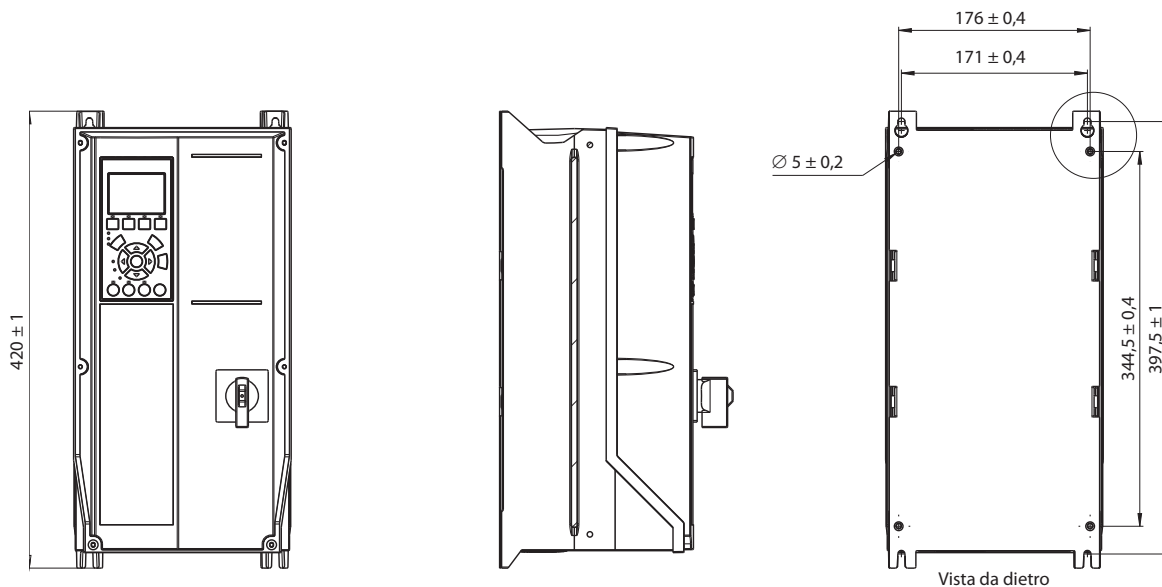
Profondità 220 mm con opzioni A/B

Contenitori A3



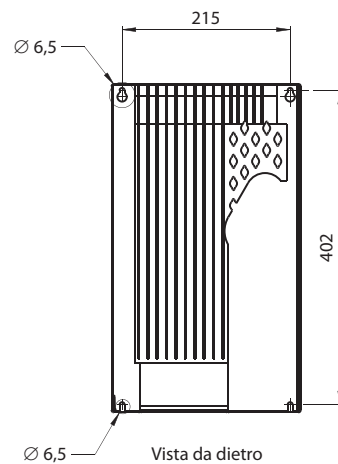
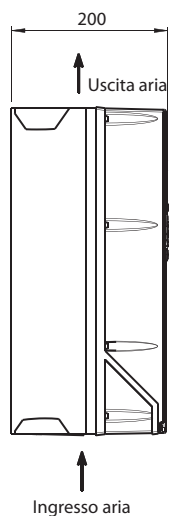
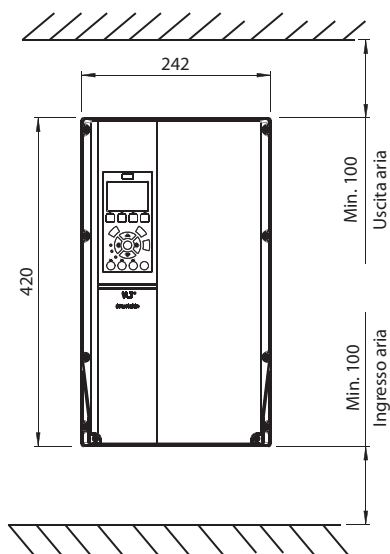
Profondità 220 mm con opzioni A/B

Contenitori A4

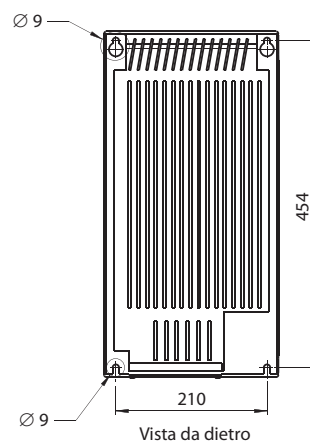
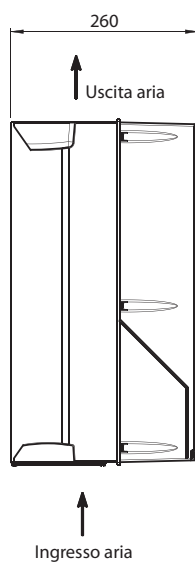
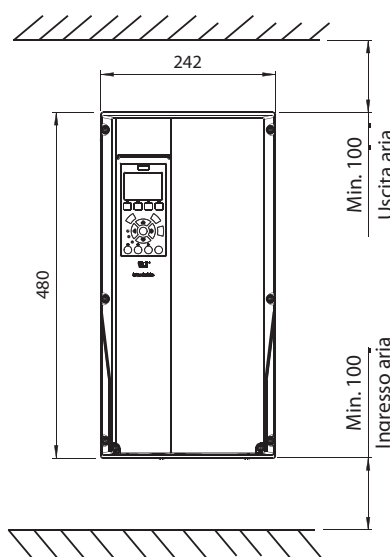


Dimensioni di ingombro VLT® AQUA Drive

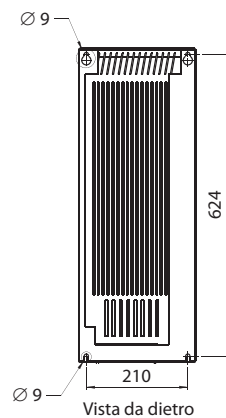
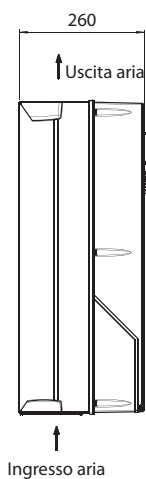
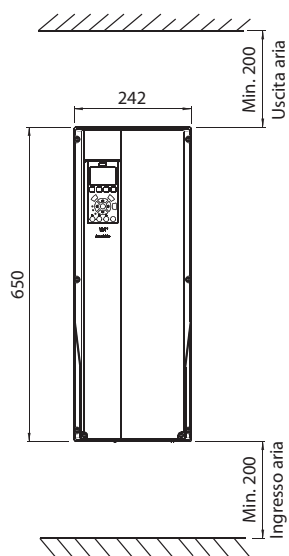
In mm



Contenitori A5



Contenitori B1

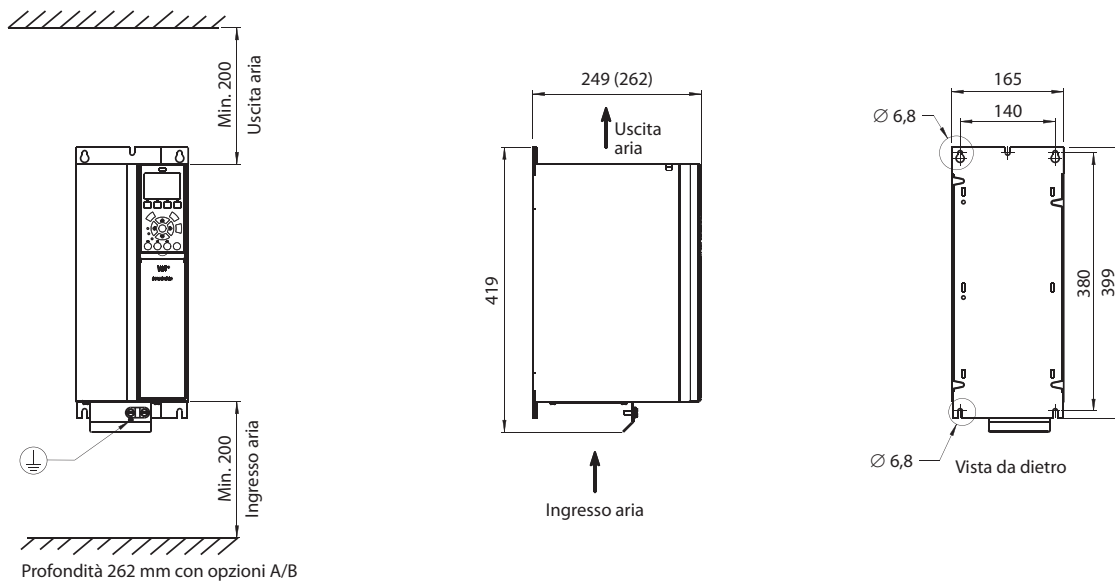


Contenitori B2

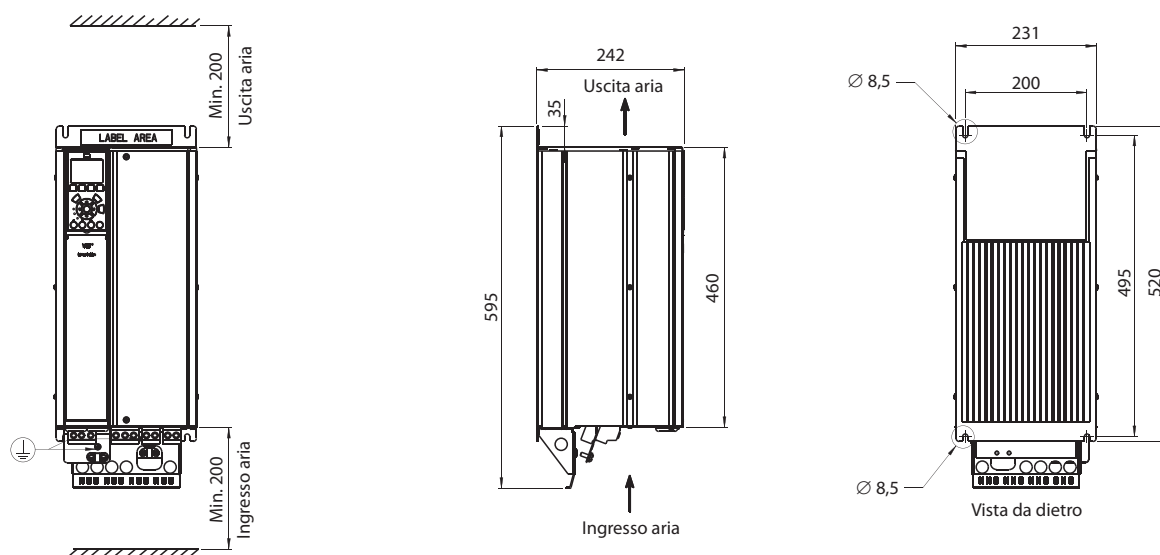
Dimensioni di ingombro VLT® AQUA Drive

In mm

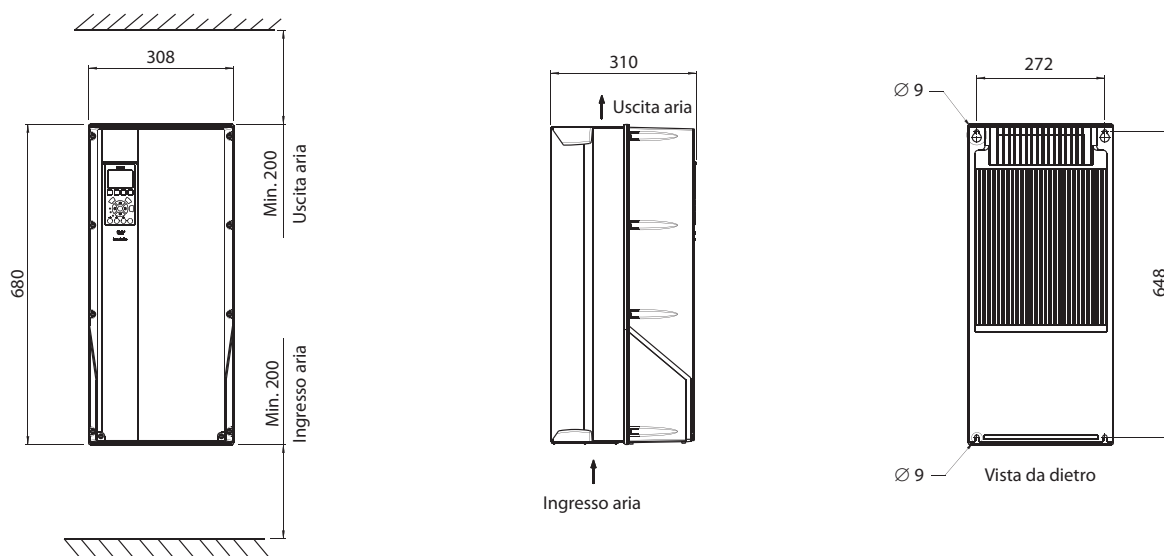
Contenitori B3



Contenitori B4

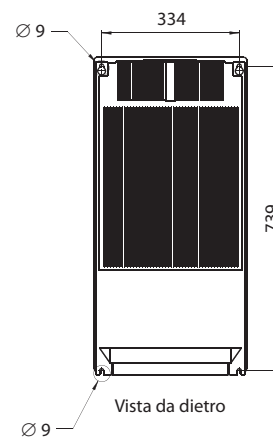
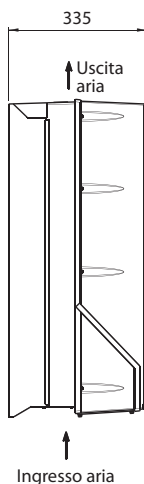
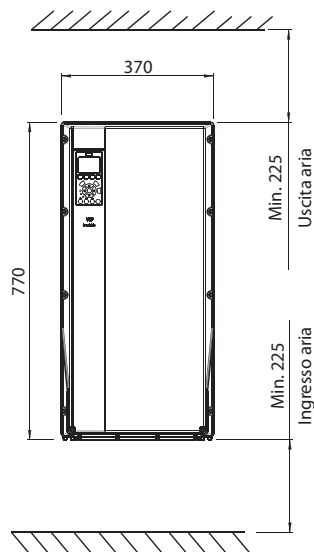


Contenitori C1

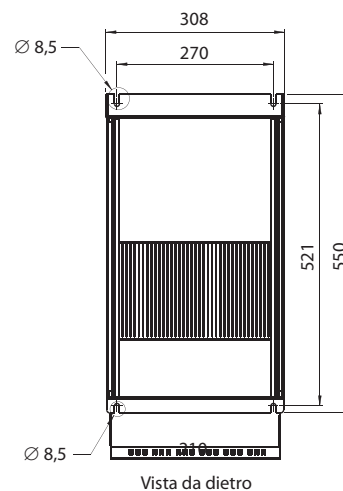
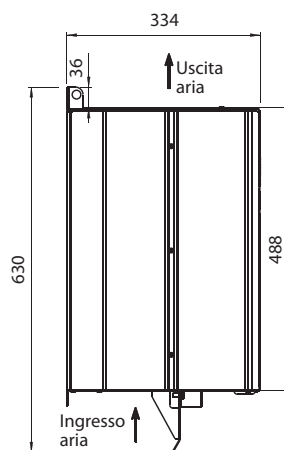
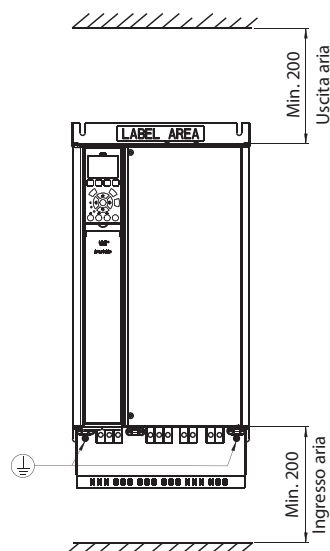


Dimensioni di ingombro VLT® AQUA Drive

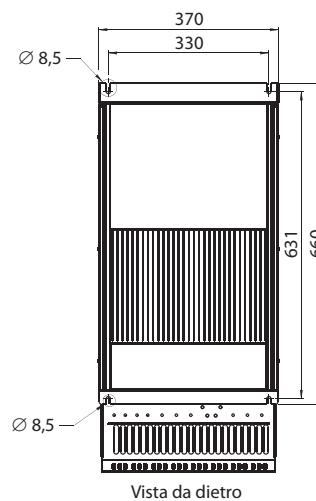
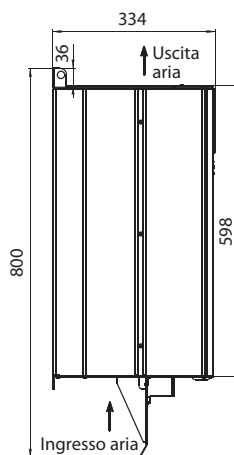
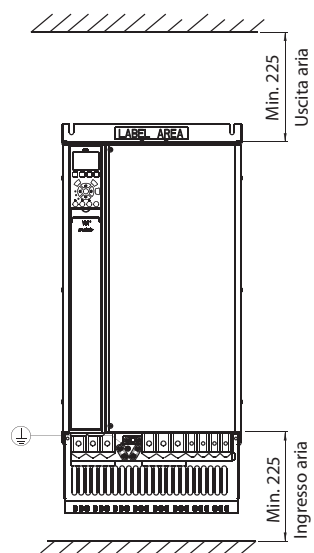
In mm



Contenitori C2



Contenitori C3

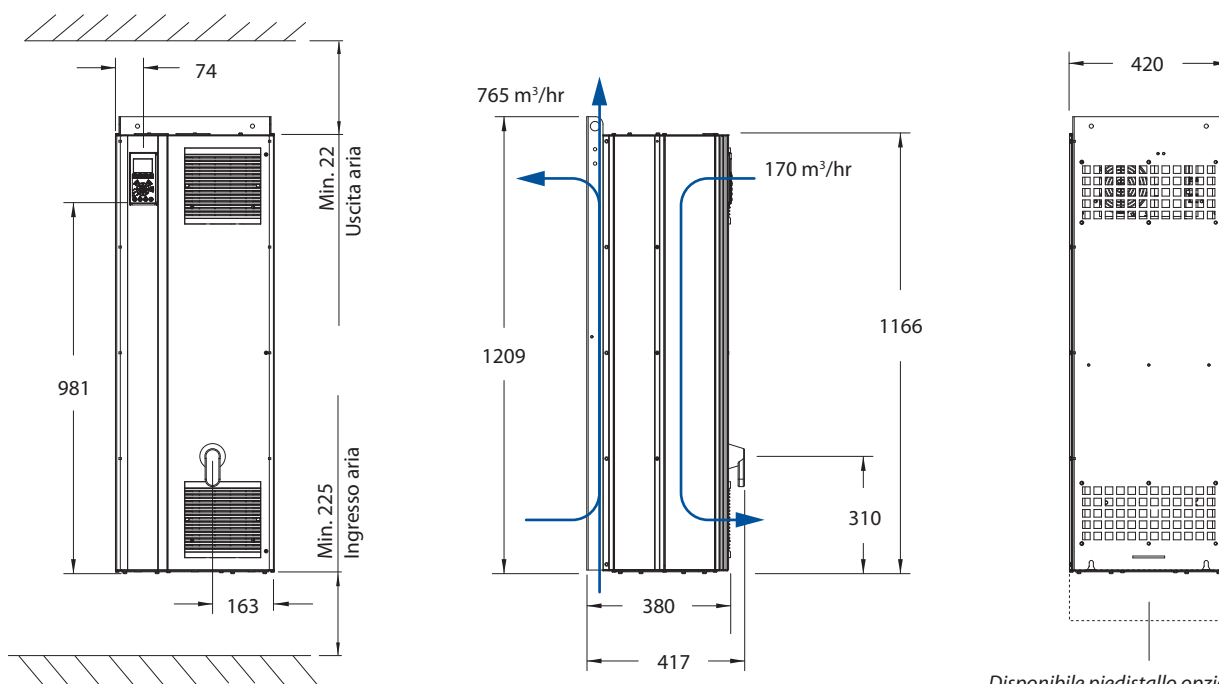


Contenitori C4

Dimensioni di ingombro VLT® AQUA Drive

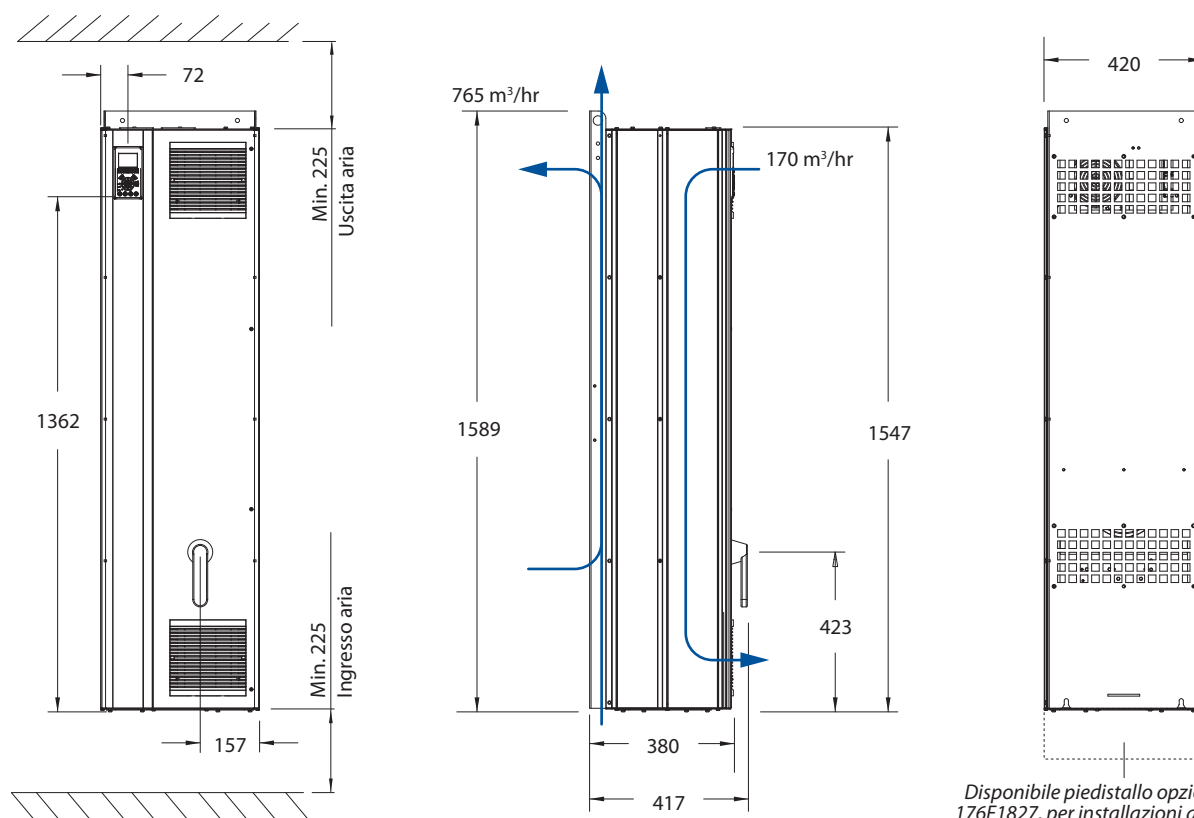
In mm

Contenitori D1 (Montaggio a pavimento o a muro)



Disponibile piedistallo opzionale, cod. 176F1827, per installazioni a terra stand alone (aggiunge 200 mm all'altezza)

Contenitori D2 (Montaggio a pavimento o a muro)

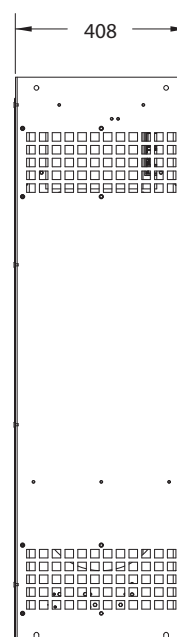
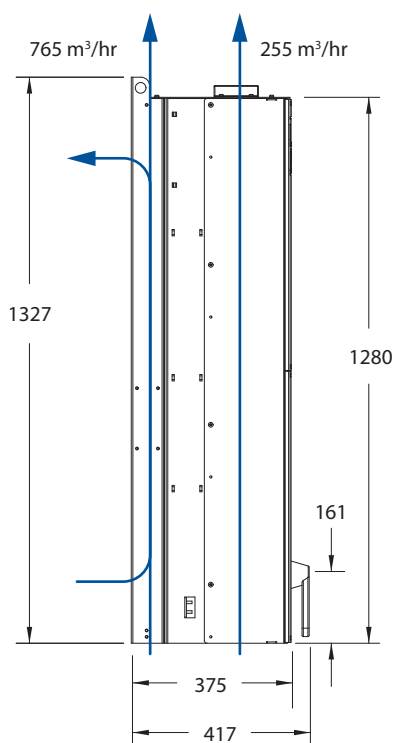
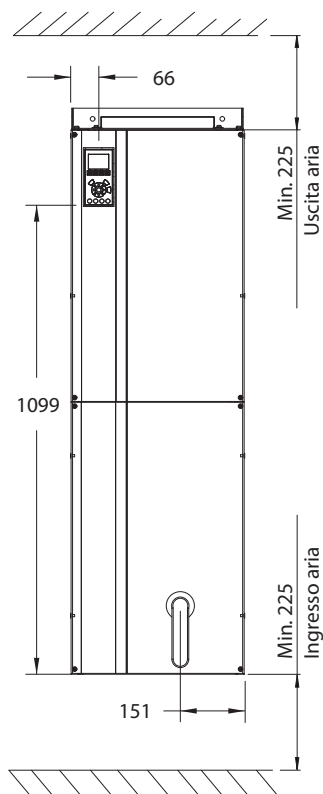
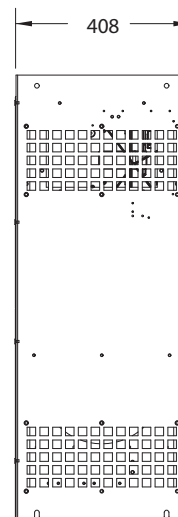
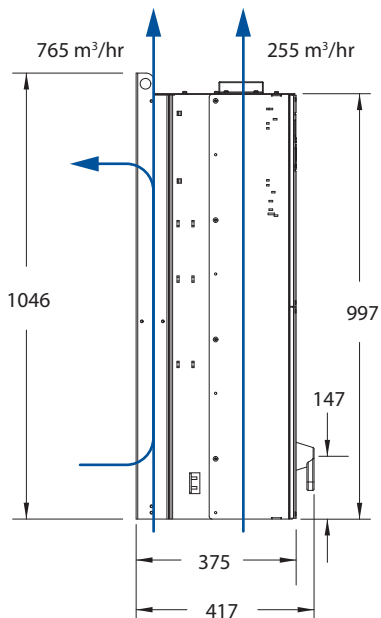
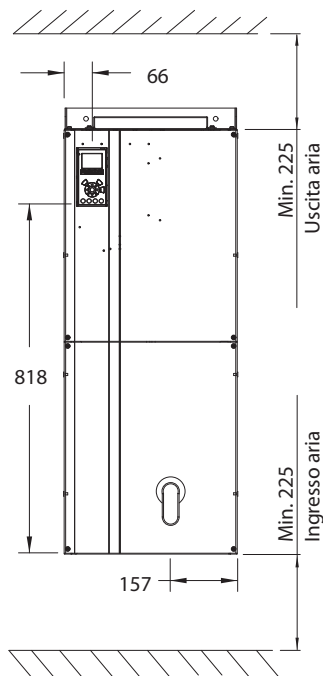


Disponibile piedistallo opzionale, cod. 176F1827, per installazioni a terra stand alone (aggiunge 200 mm all'altezza)

Convertitori con sezionatore opzionale

Dimensioni di ingombro VLT® AQUA Drive

In mm



Convertitori con
sezionatore opzionale

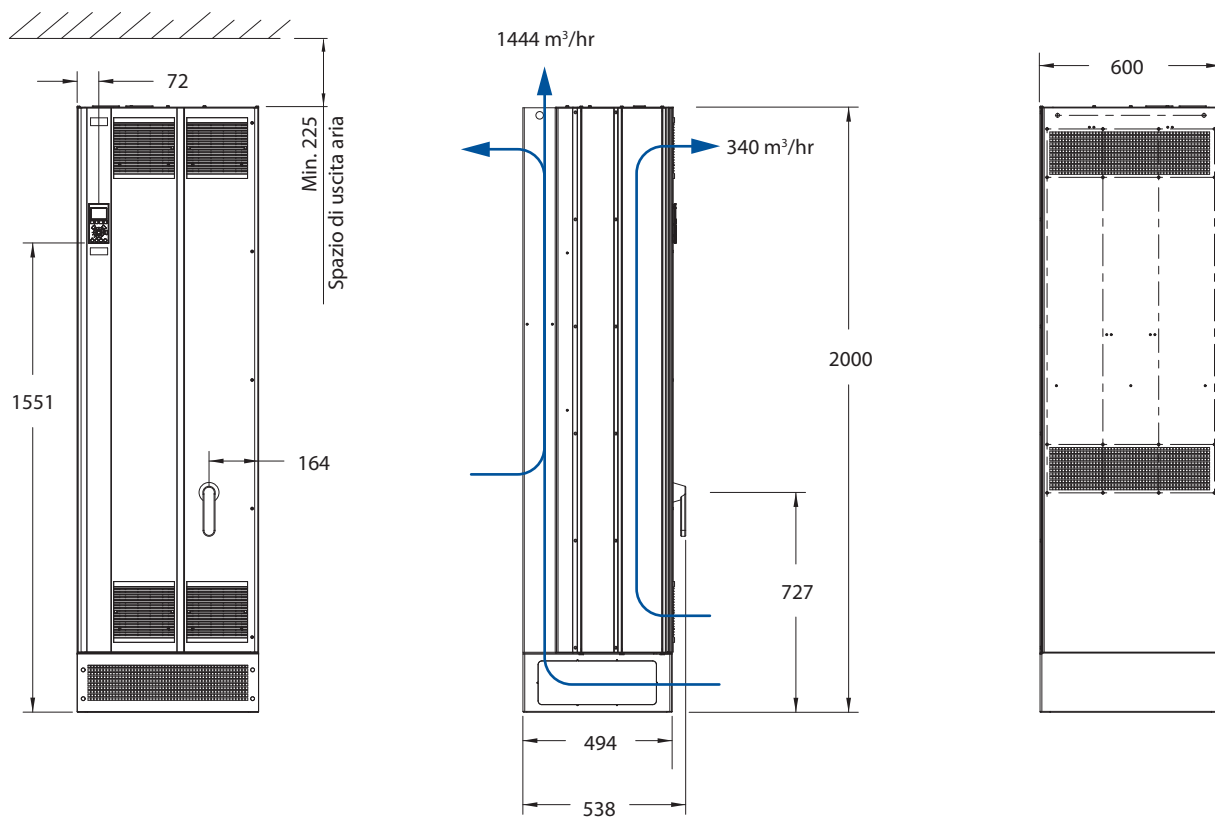
Contenitori E2 (Montaggio a muro)

Contenitori D3 (Montaggio a muro)

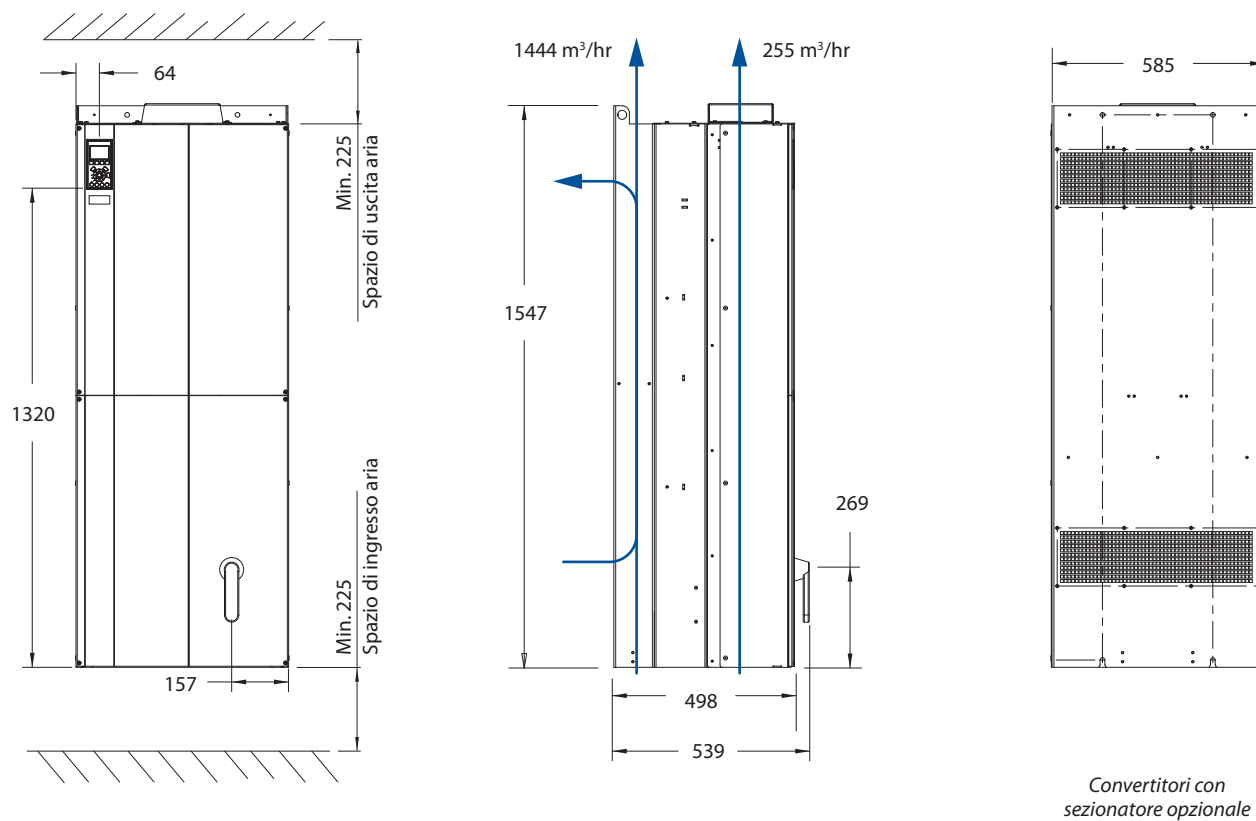
Dimensioni di ingombro VLT® AQUA Drive

In mm

Contenitori E1 (Montaggio a pavimento)

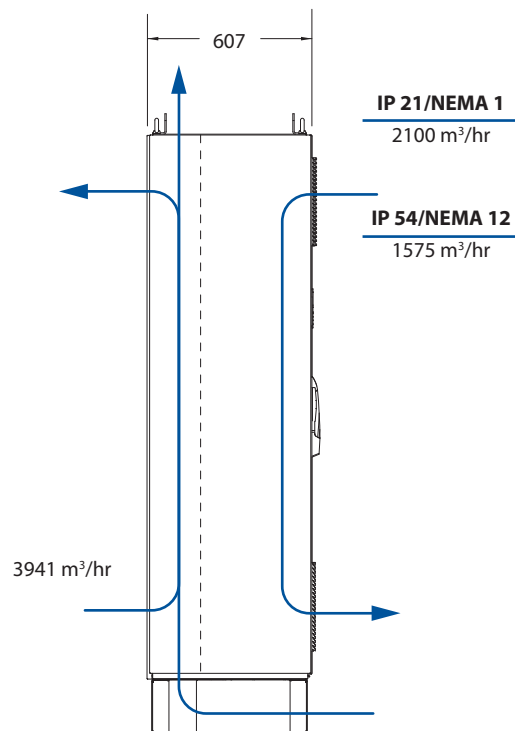
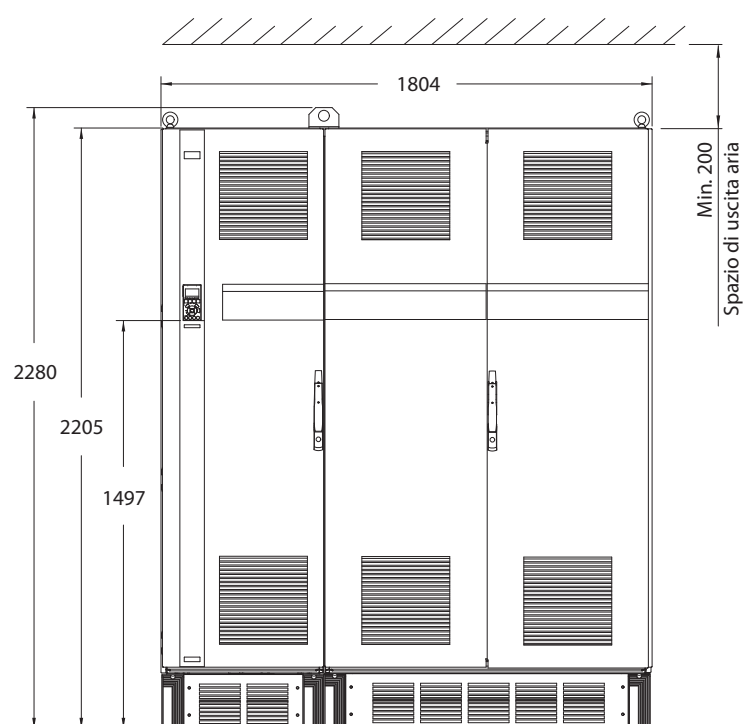
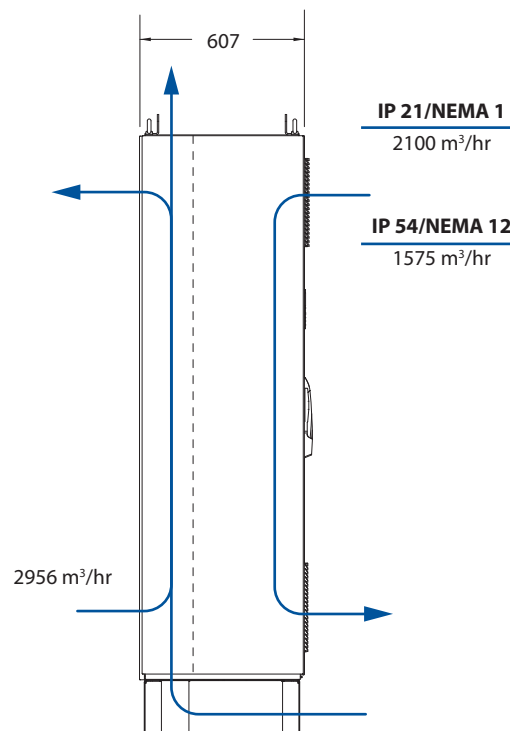
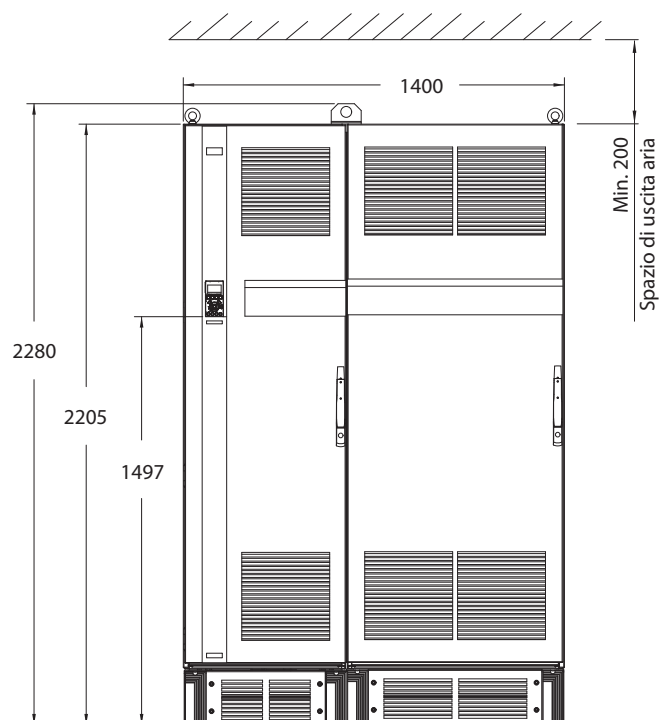


Contenitori E2 (Montaggio a muro)



Dimensioni di ingombro VLT® AQUA Drive

In mm



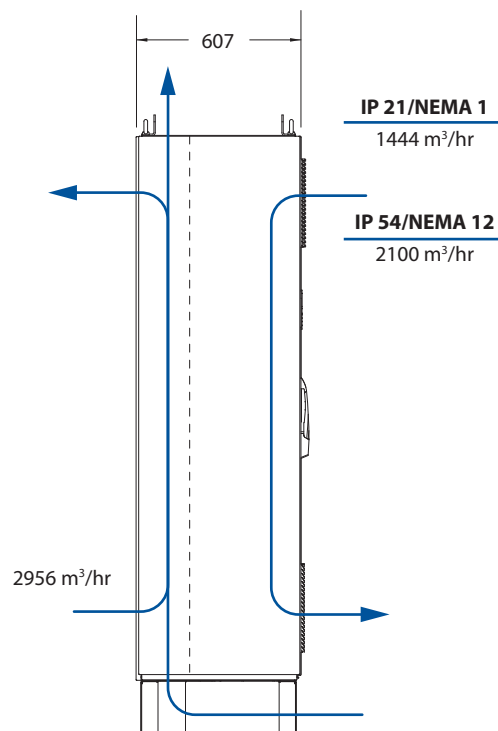
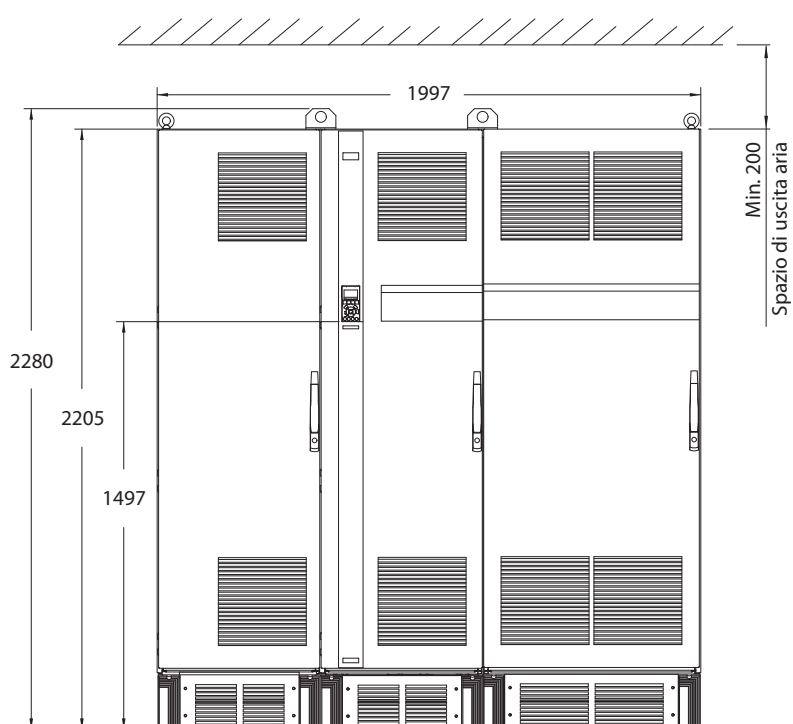
Contenitori F1 (Montaggio a pavimento)

Contenitori F2 (Montaggio a pavimento)

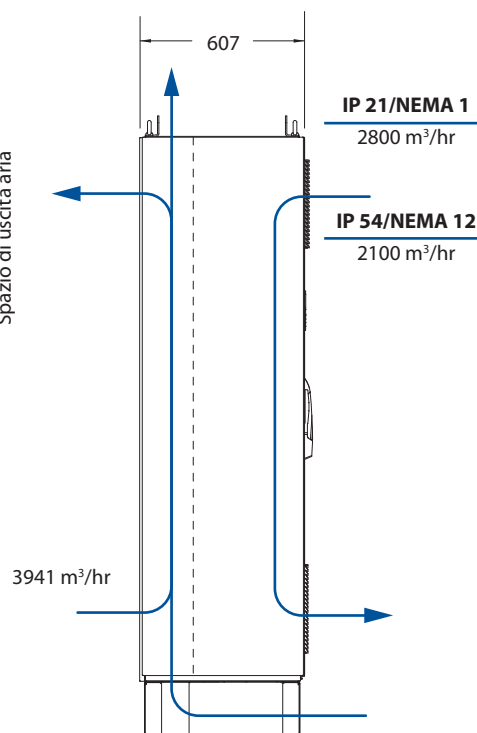
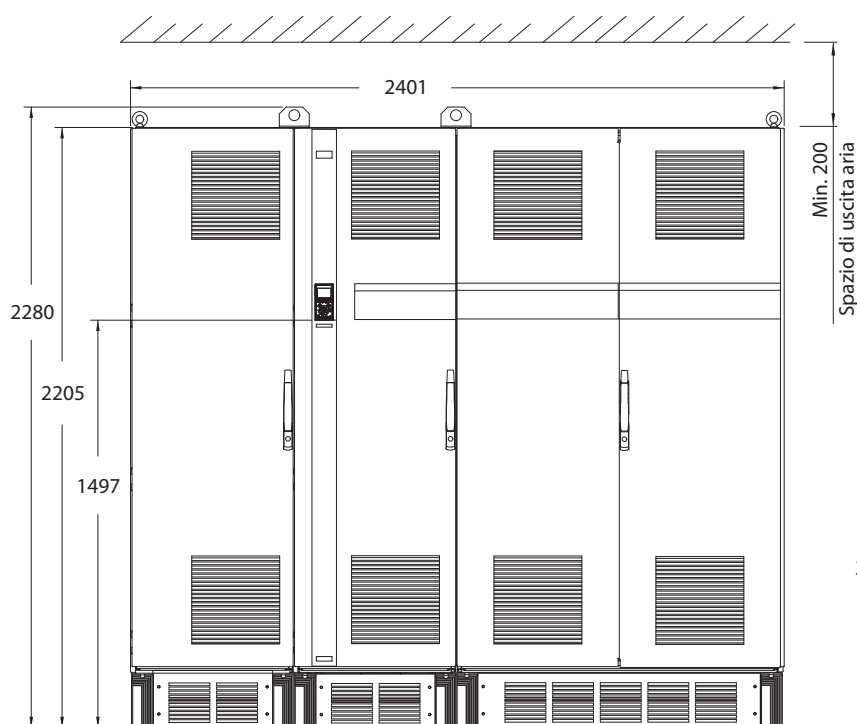
Dimensioni di ingombro VLT® AQUA Drive

In mm

Contenitori F3 (Montaggio a pavimento)



Contenitori F4 (Montaggio a pavimento)



Opzioni VLT® AQUA Drive



Posizione codice

VLT® PROFIBUS DP V1 MCA 101

- Supportato da tutti i principali fornitori di PLC, PROFIBUS DP V1 assicura un elevato livello di disponibilità e compatibilità con le versioni future.
- Comunicazione rapida ed efficiente, installazione semplificata, diagnostica avanzata e autoconfigurazione dei dati di processo tramite file GSD.
- Parametrizzazione ciclica con PROFIBUS DP V1, PROFIdrive o protocollo di comunicazione Danfoss FC, Master di classe 1 e 2

Codice d'ordine 130B1100 senza rivestimento – 130B1200 con rivestimento (Classe 3C3/IEC 60721-3-3)



13

VLT® DeviceNet MCA 104

- Il protocollo di comunicazione DeviceNet offre una gestione dei dati affidabile ed efficiente poiché consente all'utente di selezionare tipologia e tempistica delle informazioni
- Le politiche di test di conformità ODVA garantiscono un'elevata compatibilità del prodotto

Codice d'ordine 130B1102 senza rivestimento – 130B1202 con rivestimento (Classe 3C3/IEC 60721-3-3)



13

VLT® PROFINET RT MCA 120

La nuova opzione Profinet MCA 120 permette di comunicare con reti basate su protocollo Profinet. L'opzione è in grado di gestire una singola connessione con un intervallo di scambio dati inferiore ad 1 ms in entrambe le direzioni, posizionandosi tra i dispositivi PROFINET più veloci e performanti sul mercato.

- Web server integrato per diagnosi remote e lettura dei parametri dell'inverter
- Invio avvisi via e-mail ad uno o più indirizzi e-mail per notifica allarmi
- TCP/IP per accedere facilmente alla configurazione dell'inverter tramite il software MCT 10
- FTP (File Transfer Protocol) per upload e download di files
- Supporto DCP (discovery and configuration protocol), facile impostazione dei parametri di comunicazione attraverso il tool integrato nel PLC (ad esempio Siemens Step 7)



13

VLT® EtherNet IP MCA 121

Ethernet sarà lo standard futuro per i bus di comunicazione nelle applicazioni industriali. L'opzione Ethernet si basa sulle tecnologie più evolute ad oggi disponibili nel settore industriale in grado di soddisfare le più complesse necessità.

Ethernet/IP è un'estensione dei più tradizionali protocolli basati su Ethernet con l'aggiunta di un protocollo industriale comune (CIP) – Lo stesso layer con gli stessi oggetti già utilizzati da DeviceNet.

L'MCA 121 offre numerose funzionalità avanzate come:

- Switch integrato ad alte prestazioni (elimina la necessità di uno switch esterno)
- Funzioni di diagnostica avanzate
- Web server integrato
- Client E-mail per informazioni di service



13

VLT® Modbus TCP MCA 122

L'opzione Modbus permette di connettersi alle reti basate su Modbus TCP, come ad esempio i sistemi PLC del gruppo Schneider.

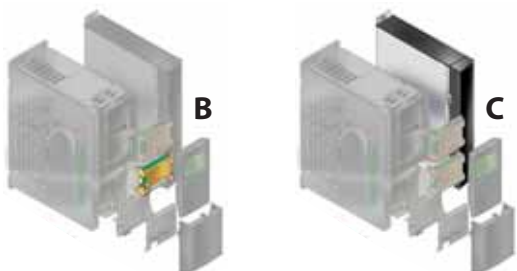






L'opzione è in grado di gestire una singola connessione con un intervallo di scambio dati inferiore a 5 ms in entrambe le direzioni, posizionandosi tra i dispositivi Modbus TCP più veloci sul mercato.

- Web server integrato per diagnosi remote e lettura dei parametri dell'inverter
- Invio avvisi via e-mail ad uno o più indirizzi e-mail per notifica allarmi
- Switch integrato con due porte Ethernet di serie
- FTP (File Transfer Protocol) per upload e download di files
- Configurazione automatica dell'indirizzo IP



13

Opzioni VLT® AQUA Drive

Posizione codice		
14-B		<p>VLT® MCB 101 I/O aggiuntivi</p> <p>Offre ingressi e uscite di controllo aggiuntivi:</p> <ul style="list-style-type: none"> • 3 ingressi digitali 0 – 24 V: Logica '0' < 5 V; Logica '1' > 10 V • 2 ingressi analogici 0 – 10 V: Risoluzione 10 bit più segnale • 2 uscite digitali NPN/PNP push pull • 1 uscita analogica 0/4 – 20 mA • Connessione a molla • Impostazione separata parametri <p><i>Numeri d'ordine 130B1125 senza rivestimento – 130B1212 con rivestimento (Classe 3C3/IEC 60721-3-3)</i></p>
14-B		<p>VLT® Relè Option MCB 105</p> <p>Fornisce 3 uscite relè supplementari.</p> <p>Max. carico morsetti:</p> <ul style="list-style-type: none"> • AC-1 Carico resistivo 240 V CA 2 A • AC-15 Carico induttivo a @cos φ 0.4 240 V CA 0,2 A • DC-1 Carico resistivo 24 V CA 1 A • DC-13 Carico induttivo a @cos φ 0.4 24 V CA 0,1 A <p>Min. carico morsetti:</p> <ul style="list-style-type: none"> • DC 5 V 10 mA • Max. sequenza di commutazione a carico nominale/minimo pari a 6 min⁻¹/20 sec⁻¹ <p><i>Numeri d'ordine 130B1110 senza rivestimento – 130B1210 con rivestimento (Classe 3C3/IEC 60721-3-3)</i></p>
14-B		<p>VLT® MCB 109 Opzione I/O analogici e orologio integrato con batteria di riserva</p> <p>Fornisce ingressi e uscite analogici supplementari permettendo di ottenere prestazioni avanzate. Dispone inoltre di una batteria interna per tenere attivo l'orologio integrato anche in caso di black-out di rete.</p> <ul style="list-style-type: none"> • 3 ingressi analogici ognuno configurabile sia per l'alimentazione che per la temperatura • Ingresso analogico 0-10 V anche per PT1000/Ni1000 • 3 uscite analogiche ognuna configurabile per uscite da 0-10 V • Alimentazione di riserva per l'orologio. La batteria di riserva dura circa 10 anni, a seconda dell'ambiente di installazione. <p><i>Numeri d'ordine 130B1143 senza rivestimento – 130B1243 con rivestimento (Classe 3C3/IEC 60721-3-3)</i></p>
14-B		<p>VLT® Sensor Input Opzione MCB 114</p> <p>L'opzione protegge il motore dal surriscaldamento monitorando la temperatura dei cuscinetti e degli avvolgimenti. Sia i limiti che le azioni sono configurabili e la lettura individuale di ciascun sensore di temperatura è visibile sul display o tramite bus di campo</p> <ul style="list-style-type: none"> • Protegge il motore dal surriscaldamento • Tre ingressi sensore con rilevamento automatico per sonde PT100/PT1000 a 2 o 3 fili • Un ingresso analogico 4-20 mA aggiuntivo
14-B		<p>VLT® Opzione MCO 101, Cascade Controller Estesa</p> <p>Si aggiunge con facilità ed estende le capacità del controllore in cascata interno permettendo di operare un maggior numero di pompe con funzioni più avanzate ed in modalità master slave.</p> <ul style="list-style-type: none"> • Fino a 6 pompe in modalità Cascade Controller standard • Fino a 6 pompe in modalità master/follower • Specifiche tecniche: Vedere Opzione Relè MCB 105
16-C		<p>VLT® Opzione MCO 102 Cascade Controller Avanzata</p> <p>Si aggiunge con facilità ed estende le capacità del controllore in cascata interno permettendo di controllare fino ad 8 pompe con funzioni più avanzate ed in modalità master slave.</p> <p>La stessa scheda Cascade Controller è utilizzabile per l'intera gamma di Potenza, fino ad 1,4 MW.</p> <ul style="list-style-type: none"> • Fino a 9 pompe in modalità standard • Fino ad 8 pompe in modalità master/follower

L'installazione delle opzioni è di tipo plug-and-play

Opzioni VLT® AQUA Drive

		Posizione codice
<p>VLT® MCB 107 Opzione di alimentazione ausiliaria 24 V CC</p> <p>Consente il collegamento a una fonte di alimentazione esterna CC per mantenere attiva la sezione di controllo e qualunque altra opzione installata in caso di black-out di rete.</p> <ul style="list-style-type: none"> Intervallo della tensione di ingresso: 24 V CC +/- 15% (max. 37 V in 10 sec.) Max. corrente in ingresso2,2 A Max. lunghezza cavo75 m Capacità di ingresso carico< 10 uF Ritardo all'accensione< 0,6 s Facilità di installazione in macchine già esistenti Mantiene attivi funzionamento e opzioni durante perdite di potenza Mantiene bus di campo attivi durante perdite di potenza <p>Codice d'ordine 130B1108 senza rivestimento – 130B1208 con rivestimento (Classe 3C3/IEC 60721-3-3)</p>		18
		Posizione codice
<p>Pannello di Controllo Grafico (LCP 102)</p> <ul style="list-style-type: none"> Display multilingue Messaggi di stato delle operazioni Menu rapido per una facile messa in servizio Impostazione parametri e spiegazioni sulla funzione di ogni parametro Adattamento dei parametri Backup completo dei parametri e funzione di copia e trasferimento dati Registrazione allarmi Pulsante Info: fornisce le spiegazioni sulla funzione del parametro selezionato sul display Funzione di avvio/arresto manuale o selezione della modalità Automatica Funzione di ripristino Rappresentazione grafica delle grandezze ingegneristiche selezionate <p>Codice d'ordine 130B1107</p>		7
<p>Pannello di Controllo Numerico LCP 101</p> <p>Il pannello di controllo numerico offre un'eccellente interfaccia utente all'inverter</p> <ul style="list-style-type: none"> Messaggi di stato Menu rapido per una facile messa in servizio Impostazione e regolazione parametri Funzione di avvio/arresto manuale o selezione della modalità Automatica Funzione di ripristino <p>Codice d'ordine 130B1124</p>		7
<p>Kit di remotaggio LCP</p> <p>Per facilitare l'installazione di LCP 101 ed LCP 102 ad esempio sulla porta di un quadro elettrico.</p> <ul style="list-style-type: none"> Grado di protezione IP65 Viti per facilitare il montaggio Cavo da 3 metri incluso (disponibile anche separatamente) Con o senza unità LCP Facile da installare <p>Codice d'ordine 130B1117 (Kit di remotaggio per tutti i pannelli LCP, incluso fermi, 3 m di cavo e guarnizione) Codice d'ordine 130B1113 (Incluso LCP grafico, fermi, 3 m di cavo e guarnizione) Codice d'ordine 130B1114 (Incluso LCP numerico, fermi e guarnizione) Codice d'ordine 130B1129 (LCP montaggio frontale IP 55/IP 66) – Codice d'ordine 175Z0929 (solo cavo) Codice d'ordine 130B1170 (Kit di remotaggio per tutti gli LCP senza cavo)</p>		7

Accessori VLT® AQUA Drive



Adattatore Profibus con vaschetta a 9 pin

L'adattatore permette il collegamento profibus tramite una vaschetta a 9 pin, da utilizzare con l'opzione A.

- Permette l'utilizzo di connettori profibus precablati
- Ideale per retrofitting

Codice d'ordine 130B1112 per contenitori A, B e C

Codice d'ordine 176F1742 per contenitori D ed E



Morsetti a vite

I morsetti a vite sono un'alternativa agli standard morsetti a molla.

- Amovibili
- Descrizione del morsetto

Codice d'ordine 130B1116



Kit IP 21/Tipo 12 (NEMA1)

Il kit IP 21 è utilizzato per le installazioni fuori quadro in ambienti asettici.

I kits di protezione sono disponibili per contenitori A1, A2, A3, B3, B4, C3 e C4.

- Adattabili ad inverter con potenze da 1.1 a 90 kW
- Utilizzabile su inverter con o senza opzioni installate
- Parte superiore con protezione IP 41
- Fori per pressacavi PG 16 e PG 21

130B1122 per contenitore A2, 130B1123 per contenitore A3, 130B1187 per contenitore B3, 130B1189 per contenitore B4, 130B1191 per contenitore C3, 130B1193 per contenitore C4



Kit per l'installazione a pannello

Kit per il raffreddamento esterno del dissipatore applicabile ai contenitori A5, B1, B2, C1 e C2.

- Riduzione degli spazi richiesti dal sistema di condizionamento
- Possibilità di eliminare un sistema di raffreddamento aggiuntivo
- Nessuna contaminazione delle elettroniche dovuta alla ventilazione forzata
- Facilità d'integrazione
- Riduzione degli spazi nel quadro elettrico



VLT® Resistenze di frenatura

L'energia rigenerata in fase di decelerazione è scaricata sulle resistenze di frenatura.

Le resistenze di frenatura Danfoss coprono l'intera gamma di potenza.

- Frenatura rapida di grandi inerzie
- L'energia dissipata è dispersa in calore dalle resistenze
- L'installazione esterna permette di utilizzare il calore generato
- Sono disponibili tutti i certificati di conformità



Estensione USB

Estensione USB per inverter con grado di protezione IP 55 e IP 66.

Rende disponibile il connettore USB all'esterno dell'inverter.

L'estensione USB è progettata per essere installata come un pressacavo sulla parte bassa dell'azionamento permettendo una facile connessione del PC anche sugli inverter con elevati gradi di protezione.

Estensione USB per contenitori A5-B1, 350 mm di cavo, codice d'ordine 130B1155

Estensione USB per contenitori B2-C, 650 mm di cavo, codice d'ordine 130B1156

Estensione USB per contenitori F, codice d'ordine 176F1784

Accessori VLT® AQUA Drive



VLT® Filtri Antiarmoniche AHF 005 e AHF 010

I filtri antiarmoniche AHF permettono di ottenere un'effettiva riduzione della distorsione armonica, quando installati davanti ad un inverter VLT® Danfoss.

- I filtri AHF 005 riducono la distorsione armonica della corrente assorbita al 5%
- I filtri AHF 010 riducono la distorsione armonica della corrente assorbita al 10%
- Dimensioni compatte per una facile installazione in quadro elettrico
- Facile da utilizzare in applicazioni retrofit
- Facile messa in servizio e nessuna regolazione aggiuntiva
- Nessuna manutenzione ordinaria richiesta



VLT® Filtri sinusoidali MCC 101

Posizionati fra il convertitore di frequenza e il motore, i filtri sinusoidali ottimizzano la forma d'onda d'uscita. Forniscono tensione fase-fase sinusoidale al motore, riducono i danni provocati all'isolamento del motore e il rumore acustico. Vengono ridotte anche le correnti parassite sui cuscinetti, soprattutto nei motori di grossa taglia.

- Riduzione dei danni all'isolamento del motore
- Riduzione del rumore acustico
- Riduzione delle correnti parassite (soprattutto nei motori di grossa taglia)
- Possibilità di utilizzo di cavi motore più lunghi
- Riduzione perdite nel motore
- Ciclo di vita prolungato
- IP 20 o IP 21



VLT® Filtri dU/dt MCC 102

I filtri dU/dt sono installati tra l'inverter ed il motore per attenuare i picchi di tensione dovuti alla commutazione dell'inverter. La tensione fase-fase ai morsetti motore rimane pulsante, ma con valori di du/dt estremamente ridotti.

- I filtri dU/dt riducono lo stress dell'isolamento del motore e sono particolarmente adatti per le applicazioni con motori vecchi, ambienti aggressivi o situazioni con frequenti frenature che causano un innalzamento del DC link.
- IP 20 o IP 21



SVCD – Frenatura con rigenerazione in rete

Trasferisce in rete la potenza rigenerata da un motore in decelerazione permettendo una frenatura virtualmente illimitata.

- Frenatura ad alta efficienza
- Auto-sincronizzazione
- Possibilità di connettere più inverter sullo stesso bus DC
- Alta efficienza grazie alla tecnologia IGBT
- Semplicità d'utilizzo
- Protezione del sovraccarico in funzionamento rigenerativo





Protegge l'ambiente

Tutti i prodotti VLT® sono costruiti in stabilimenti conformi alle più rigide normative per la salvaguardia della salute e dei diritti dei lavoratori.

Tutte le attività produttive sono pianificate e svolte tenendo in considerazione i diritti e le esigenze dei singoli lavoratori, la cura del posto di lavoro e la salvaguardia dell'ambiente. Gli stabilimenti produttivi rispettano tutte le norme relative all'inquinamento acustico, quelle sul fumo e sull'abbattimento delle polveri nocive. Tutti i locali sono adeguatamente attrezzati con i relativi dispositivi di sicurezza.

Il "Global Compact"

Danfoss ha sottoscritto il patto di responsabilità sociale e ambientale "UN Global Compact" che garantisce, attraverso le proprie filiali, il rispetto delle norme presenti sul territorio in cui è presente.

Direttive EU

Tutti gli stabilimenti sono certificati in conformità alla Direttiva ISO 14001, alle direttive Europee relative alle General Product Safety (GPSD) ed alla "Direttiva Macchine". Danfoss Drives sta lavorando per implementare sui propri prodotti le direttive Europee relative al divieto d'uso di sostanze nocive presenti in apparati elettrici ed elettronici. Tutti i nuovi prodotti Danfoss infatti, sono costruiti in accordo alle direttive Europee WEEE e RoHS.

Risparmio energetico e salvaguardia dell'ambiente

L'energia elettrica risparmiata in un anno di produzione con l'utilizzo di inverter VLT® Danfoss, corrisponde all'energia prodotta da una centrale di grossa taglia. L'ottimizzazione dei processi produttivi non solo aumenta la qualità dei prodotti, ma riduce gli sprechi e l'usura dei macchinari.

VLT® Danfoss: passione e dedizione

*Danfoss Drives è leader mondiale tra i fornitori di convertitori di frequenza...
...e continua a guadagnare quote di mercato!*

Dedizione ai convertitori di frequenza

"Dedizione" è la parola chiave dal 1968, anno in cui Danfoss introdusse il primo convertitore di frequenza a velocità variabile prodotto in serie, per motori AC, denominato VLT®. Duemila dipendenti sviluppano, producono, vendono e forniscono assistenza, esclusivamente per convertitori di frequenza e avviatori statici, in oltre cento paesi nel mondo.

Intelligente e innovativo

Danfoss Drives ha esteso il concetto modulare a tutte le fasi: sviluppo, progettazione, produzione e configurazione. Lo sviluppo in parallelo di tecnologie innovative utilizzando piattaforme tecnologiche dedicate, assicura che i nostri convertitori di frequenza VLT® dispongano sempre della tecnologia più avanzata.

Affidatevi ai nostri esperti

Ci assumiamo la responsabilità per ogni elemento presente nei nostri prodotti. Il fatto di sviluppare e produrre direttamente tutti i componenti, dall'hardware al software, dai moduli di potenza alle schede elettroniche e accessori, rappresenta per Voi garanzia di affidabilità dei nostri prodotti.

Assistenza locale su scala globale

I convertitori di frequenza VLT® Danfoss vengono utilizzati in tutto il mondo, gli esperti Danfoss Drives sono pronti a supportare tecnicamente i nostri clienti, con interventi di assistenza di qualsiasi tipo. Gli esperti Danfoss Drives sono in grado di risolvere ogni tipo di problema e garantire continuità di servizio dei Vostri impianti.



Stabilimento di produzione di Graasten, Danimarca

