

Dispositivi di controllo per l'industria

per Rivenditori e Distributori

Controllo e monitoraggio della pressione della temperatura e del fluido



Indice

Pag.

EV250B Elettrovalvole ad alzata assistita a 2/2 vie	15
EV251B Elettrovalvole ad alzata assistita a 2/2 vie	18
EV220B (serie 6-22) Elettrovalvole servozionate a 2/2 vie	22
EV220B (serie 15-50) Elettrovalvole servozionate a 2/2 vie	27
EV220B (serie 65-100) Elettrovalvole servozionate a 2/2 vie	34
EV220A Elettrovalvole servozionate a 2/2 vie	37
EV224B Elettrovalvole servozionate a 2/2 vie per pressioni elevate	41
EV225B Elettrovalvole servozionate a 2/2 vie per vapore	44
EV260B Elettrovalvole proporzionali servozionate a 2/2 vie	47
EV210B Elettrovalvole ad azionamento diretto a 2/2 vie	51
EV310B Elettrovalvole ad azionamento diretto a 3/2 vie	55
EV210A Elettrovalvole compatte ad azionamento diretto a 2/2 vie	57
EV310A Elettrovalvole compatte ad azionamento diretto a 3/2 vie	59
AVTA Valvole termostatiche per applicazioni industriali di raffreddamento	62
BVTS Valvole termostatiche per caldaie a biomassa	67
AV210 Valvole ad azionamento pneumatico con sede inclinata	69
MBS 1700 Trasmittitori di pressione compatti	78
MBS 1750 Trasmittitori di pressione compatti con smorzatore d'impulsi	80
MBS 3000 Trasmittitori di pressione compatti	82
MBS 3050 Trasmittitori di pressione compatti con smorzatore d'impulsi	84
MBS 3200 Trasmittitori di pressione compatti per alte temperature	86
MBS 3250 Trasmittitori di pressione compatti per alte temperature con smorzatore di impulsi	88
MBS 4510 Trasmittitori di pressione a membrana affacciata con zero e fondo scala regolabile	90
MBS 3100 Trasmittitori di pressione compatti con certificazioni navali	92

MBS 3150 Trasmittitori di pressione compatti con smorzatore di impulsi e certificazioni navali	95
MBS 5100 Trasmittitori di pressione modulari con certificazioni navali	97
MBS 5150 Trasmittitori di pressione modulari con smorzatore di impulsi e certificazioni navali	100
EMP 2 Trasmittitori di pressione incastolati con certificazioni navali	103
MBT 5250 Sonde di temperatura	110
MBT 153 Sonde di temperatura a cavo	112
MBT 3260 Sonde di temperatura con inserto fisso	114
MBT 3270 Sonde di temperatura	115
MBT 5252 Sonde di temperatura	116
MBT 3560 Sonde di temperatura con trasmettitore incorporato	118
RT Pressostati	125
BCP Pressostati con omologazione PED	130
KPS Pressostati per applicazioni gravose	132
CAS Pressostati per applicazioni gravose	134
KPI Pressostati per l'industria leggera	137
KP Pressostati per l'industria leggera	139
CS Pressostati per aria e acqua	142
MBC 5100 Pressostati compatti a blocco	144
MBV 5000 Valvole a blocco	146
RT Termostati	149
KPS Termostati	152
KP Termostati	155
MBC 8100 Termostati compatti modulari con certificazioni navali	159
Indice per codici	160

Panoramica prodotti Danfoss Industrial Automation

Valvole

Elettrovalvole ad azionamento diretto, ad alzata assistita, proporzionali, per applicazioni con acqua, aria, olio e vapore. Pressioni da 0 a 40bar, attacchi da G1/8" a 4" flangiati. Valvole termostatiche per circuiti di raffreddamento, per caldaie a biomassa, camini e impianti solari. Campi di regolazione da 0 a 90°C, attacchi da G3/8" a 4" flangiati. Valvole pneumatiche per applicazioni industriali pesanti, pressioni da 0 a 16 bar, attacchi da G3/8" a G2".

Elettrovalvole ad azionamento diretto per circuiti chiusi e scarico/svuotamento



Elettrovalvole ad alzata assistita per circuiti chiusi e scarico/svuotamento



Elettrovalvole servo azionate per circuiti aperti



Elettrovalvole per vapore



Valvole termostatiche



Valvole pneumatiche per applicazioni esigenti



Trasmittitori di pressione

Trasmittitori di pressione per applicazioni industriali e navali. Design compatto, modulare, in scatolato. Pressioni fino a 600bar. Segnali di uscita in 4-20mA, 0-10V, raziometrico ecc. Precisione da 0.1%. Versioni con approvazioni navali e ATEX.

Trasmittitori di pressione compatti per applicazioni industriali



Trasmittitori di pressione a membrana affacciata per applicazioni industriali



Trasmittitori di pressione modulari per applicazioni industriali e navali



Trasmittitori di pressione in scatolato per applicazioni industriali e navali



Sonde di temperatura

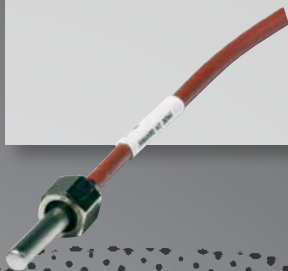
Controllo della temperatura nelle applicazioni industriali e navali, campi di misura da -50 a 800°C, resistenze PT100, PT1000, PTC, NTC. Trasmettitori integrati disponibili nei modelli tipo: DIN43650, DIN B, uscita in cavo ecc.. Versioni con approvazioni navali e ATEX.

Trasmettitore di temperatura a cavo per applicazioni industriali e navali

Trasmettitore di temperatura con diversi tipi di resistenze e di connessioni elettriche

Trasmettitore di temperatura versione DIN 43650 per applicazioni industriali

Trasmettitore di temperatura versione testa DIN B per applicazioni industriali e navali



Pressostati e termostati

Pressostati e termostati per applicazioni industriali e navali, campi di regolazione da -1 a 400 bar e da -60 a 300°C. Protezione da IP33 a IP67. Disponibili con approvazioni navali, TUV e ATEX.

Pressostato per applicazioni industriali (IP33/55)

Pressostato per caldaie

Termostato per applicazioni industriali (IP54/65)

Pressostato per applicazioni navali

Termostato per applicazioni navali (IP67)



I settori di applicazione per questi prodotti sono:

Navale



Oleodinamica mobile



Compressori aria



Turbine eoliche



Oleodinamica industriale



Riscaldamento



Trattamento acqua



Pressostati e termostati

Quando si tratta di applicazioni esigenti, il know-how e la competenza di Danfoss non hanno eguali. I nostri robusti prodotti offrono prestazioni impeccabili giorno dopo giorno e sono apprezzati nelle situazioni più difficili in un gran numero di applicazioni industriali. Qui di seguito ne vengono descritte alcune.

Apparecchiature marittime e ferroviarie

I guasti alle funzioni fondamentali dei treni e delle navi causati dal malfunzionamento delle apparecchiature di controllo e di sicurezza possono essere pericolosi, costosi e dispendiosi di tempo. Questo è il motivo per cui questi clienti scelgono partner di buona reputazione e che offrono prodotti di qualità superiore, tra i quali:

- Controlli di temperatura e di pressione e funzioni di allarme nei sistemi di lubrificazione ad olio – modello KPS, CAS e MBC.
- Controlli di pressione per compressori d'aria – modello MBC, KP e RT.
- Controlli per la sicurezza essenziale dei treni – modello RT e CAS.

Pompe per acqua e compressori d'aria

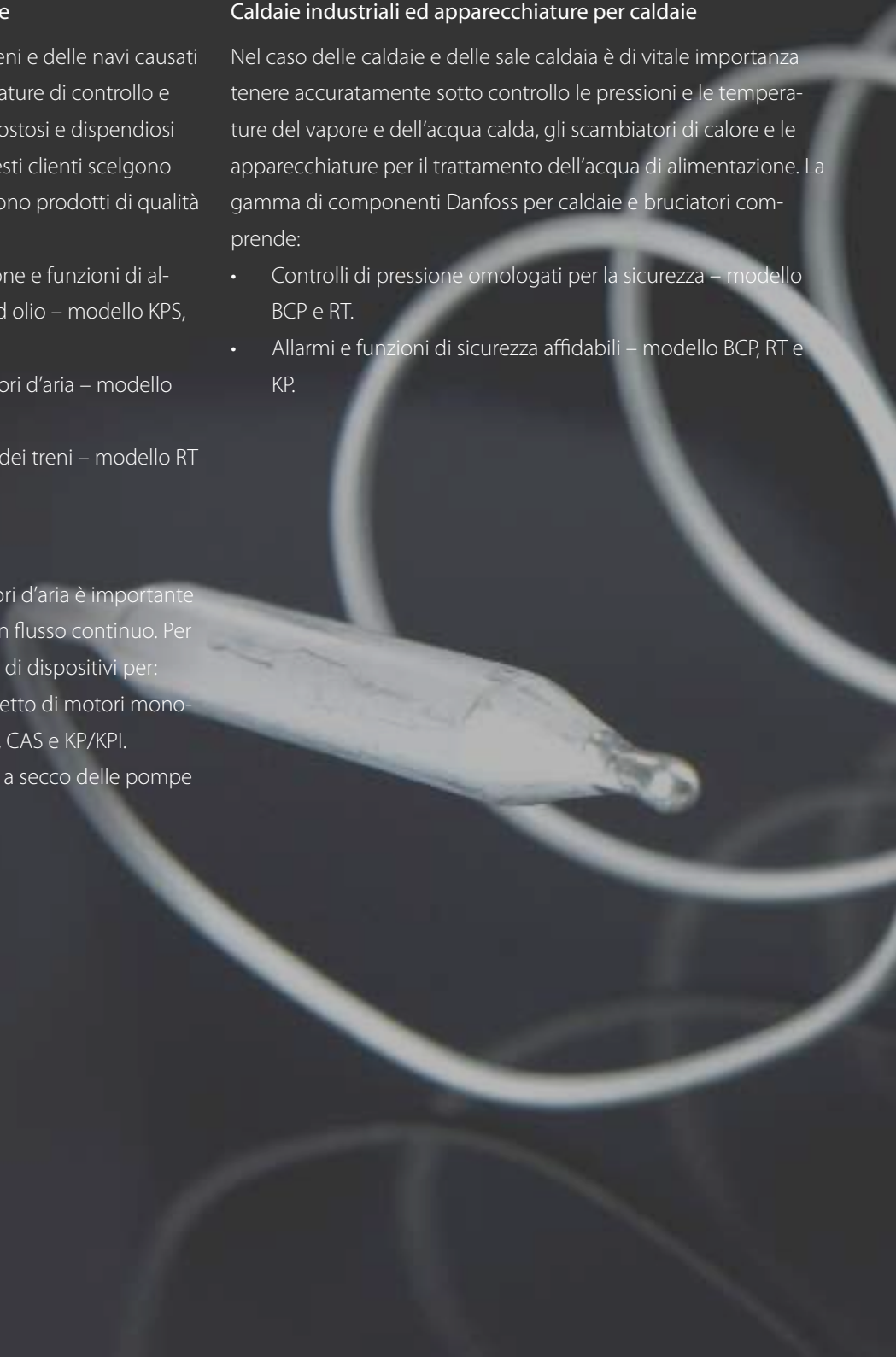
Nelle pompe per acqua e nei compressori d'aria è importante mantenere una pressione costante ed un flusso continuo. Per assicurare ciò, Danfoss offre una gamma di dispositivi per:

- Il monitoraggio e l'avvio/arresto diretto di motori monofase o trifase – modello RT, MBC, CS, CAS e KP/KPI.
- Protezione contro il funzionamento a secco delle pompe – modello KP/KPI e RT.

Caldie industriali ed apparecchiature per caldaie

Nel caso delle caldaie e delle sale caldaia è di vitale importanza tenere accuratamente sotto controllo le pressioni e le temperature del vapore e dell'acqua calda, gli scambiatori di calore e le apparecchiature per il trattamento dell'acqua di alimentazione. La gamma di componenti Danfoss per caldaie e bruciatori comprende:

- Controlli di pressione omologati per la sicurezza – modello BCP e RT.
- Allarmi e funzioni di sicurezza affidabili – modello BCP, RT e KP.



Apparecchiature oleodinamiche e generatori eolici

I pressostati e i termostati Danfoss sono concepiti per una segnalazione di allarmi senza disturbi e per garantire l'arresto, il controllo e la ricerca dei guasti in tutta una serie di applicazioni esigenti.

- Sistemi di raffreddamento e di lubrificazione per generatori e gruppi di trasmissione – modello MBC, KPS, KPI, KP, CAS e RT.
- Unità idrauliche, quali freni a disco e cilindri di regolazione – modello MBC, KPS e RT.
- Gruppi di alimentazione elettrica – modello MBC e KP.

Autoclavi e sterilizzatori

Un controllo e una sicurezza di alto livello sono fondamentali nei processi in autoclave.

Le temperature e le pressioni devono essere controllate entro limiti ristretti nel tempo mediante componenti con elevata ripetibilità e dalle prestazioni affidabili.

- Controllo della tenuta delle porte – modello KP, BCP e RT.
- Controlli di pressione e dell'alimentazione di vapore – modello KP, RT e BCP.
- Controllo ed allarme di pressione nella camera di processo – modello BCP, KP e RT.

Esempi



Il pressostato BCP racchiude tutta la nostra esperienza in un design pratico e moderno. L'avanzata tecnologia integrata in questo componente per caldaie fissa nuovi standard di affidabilità ed assicura una lunga vita con un minimo di manutenzione.



Le applicazioni marittime dove i requisiti più importanti sono lo spazio e l'affidabilità costituiscono l'ambiente naturale del pressostato a blocco MBC 5100. L'elevata resistenza alle vibrazioni e tutte le omologazioni navali correnti di cui sono in possesso li rendono affidabili in navigazione.



Nelle turbine eoliche, dove contribuisce ad incrementare la quantità di energia prodotta dal vento, il termostato KPS interviene al raggiungimento delle temperature critiche.

Pressostati e termostati

Nel presente catalogo

Pressostati



Modello

RT

BCP

KPS

CAS

KP/KPI

CS

Segmenti	Apparecchiature marittime e ferroviarie						
	Caldaie industriali ed apparecchiature per caldaie						
	Autoclavi e sterilizzatori						
	Pompe per acqua e compressori d'aria						
	Apparecchiature oleodinamiche						
	Generatori eolici						
Caratteristiche	Campo di regolazione	-1 → 30 bar	0.03 → 40 bar	0 → 60 bar	0 → 60 bar	-0.2 → 28 bar	2 → 20 bar
	Sistema di contatto	SPDT	SPDT	SPDT	SPDT	SPDT	TPST e SPST
	Carico sui contatti AC-3	4 A, 400 V	3 A, 250 V	6 A, 400 V	-	16/ 6 A, 400 V	12 A, 400 V
	Carico sui contatti AC-15	3 A, 400 V	2 A, 250 V	4 A, 400 V	0.1 A, 220 V	10/4 A, 400 V	-
	Connessione elettrica	Pressacavo	Connettore DIN	Pressacavo	Pressacavo	Pressacavo	Pressacavo
	Materiale del contatto elettrico	Argento o oro	Argento o oro	Oro	Argento	Argento o oro	Argento
	Differenziale	Regolabile	Regolabile	Regolabile	Fisso	Regolabile	Regolabile
	Omologazioni speciali	Marittima, TÜV	TÜV	Marittima, UL	Marittima	Marittima	
	Grado di protezione	IP 66 oppure IP 54	IP 65	IP 67	IP 67	IP 30, IP 44 oppure IP 55	IP 43 oppure IP 55
Modello	Calotta uso industriale	Calotta uso industriale	Calotta per impieghi gravosi	Calotta per impieghi gravosi	Calotta uso industriale	Calotta uso industriale	
Zona neutra regolabile	Si						



Applicazioni ferroviarie e marittime



Idraulica industriale, compressori d'aria e pompe ad acqua



Turbine eoliche ed energia elettrica



Apparecchiature per caldaie e per sale caldaia, sterilizzatori ed autoclavi

industriali

Pressostati differenziali

Termostati



MBC



RT



-0.2 → 400 bar

SPDT

3 A, 250 V
0.5 A, 250 V

Connettore DIN

Argento

Fisso

Marittima

IP 65

Compatto



CAS



MBC



0.3 → 5 bar

SPDT

3 A, 250 V
0.5 A, 250 V

Connettore DIN

Argento

Fisso

Marittima

IP 65

Compatto



RT



-60 → 300°C

SPDT

4 A, 400 V
3 A, 400 V

Pressacavo

Argento o oro

Regolabile

Marittima

IP 66 oppure
IP 54

Calotta uso
industriale

Si



KPS



KP



-10 → 200°C

SPDT

6 A, 400 V
4 A, 400 V

Pressacavo

Oro

Regolabile

Marittima, UL

IP 67

Calotta per imp-
ieghi gravosi



MBC



-10 → 200°C

SPDT

3 A, 250 V
0.5 A, 250 V

Connettore DIN

Argento

Fisso

Marittima

IP 65

Compatto

Si

Scopri un gran numero di vantaggi



Il continuo sviluppo di nuove tecnologie e nuove caratteristiche costituiscono l'essenza stessa di Danfoss. Vogliamo che i nostri prodotti siano tra i migliori sul mercato e che rispondano a tutte le vostre esigenze.

1 Differenziale regolabile

I pressostati e i termostati sono muniti di impostazioni del differenziale fisse o regolabili, hanno buona leggibilità e offrono elevata precisione.

2 Tecnologia a soffietto

La durata della vita utile di un pressostato e di un termostato dipende dalla qualità dei soffietti. Grazie all'uso di tecnologie avanzate e in virtù della propria posizione di leader mondiale, i soffietti Danfoss sono fabbricati senza alcun punto di saldatura, cosa che li rende resistenti alle sollecitazioni e completamente stagni.

3 Progettati per svariate applicazioni

Danfoss offre una vasta gamma di modelli e di connessioni per scopi specifici.

4 Contatti ad azione rapida

Tutti i contatti sono del tipo a scatto, che mantiene la forza del contatto fino al momento dell'apertura. Le unità con contatti placcati in oro sono ideali per carichi elettrici bassi, mentre i contatti in argento-cadmio sono progettati per carichi elevati.

15 Omologazioni internazionali

Danfoss offre una vasta gamma di omologazioni adatte a diversi settori industriali e mercati.

Elevata stabilità alle vibrazioni

L'eccellente stabilità alle vibrazioni assicura un funzionamento esente da errori anche in condizioni di servizio estreme.

Vaste gamme di pressione

La serie copre gamme di pressione da -1 bar a 400 bar.

Elevata affidabilità

Sia i pressostati che i termostati offrono elevata precisione, ripetibilità e stabilità nel tempo.

Diversi elementi per il rilevamento della temperatura

Grazie alla propria esperienza nel campo delle tecniche di caricamento dei bulbi termostatici, Danfoss offre termostati che funzionano in una vasta gamma di temperature.

RT Pressostati



I pressostati RT sono generalmente utilizzati nei settori industriale e marittimo.

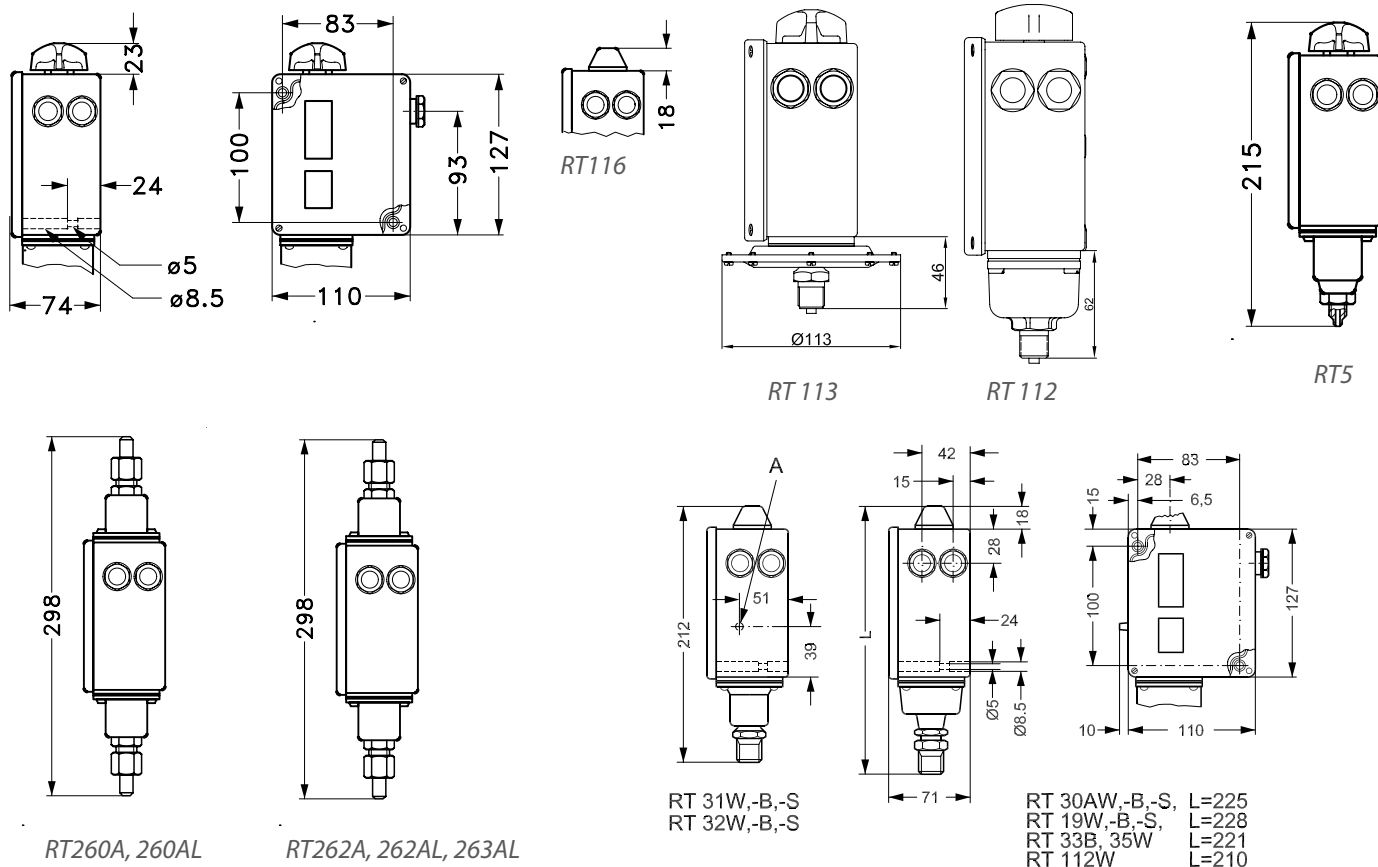
La serie di pressostati RT consiste di diversi modelli, tra i quali pressostati a zona neutra e pressostati di sicurezza per impianti di caldaie a vapore.

I pressostati RT sono utilizzati da oltre 70 anni.

- Campo di pressione: da -1 a 30 bar
- Sistema di contatto sostituibile
- È anche disponibile con sistemi di contatto placcati in oro
- Costruzione a sicurezza intrinseca
- Differenziale regolabile
- Zona neutra regolabile
- Protezione IP66
- Disponibile con omologazioni TUV e P.E.D.
- Disponibile con funzione di ripristino minimo e massimo (IP54)
- Disponibile anche con interruttore differenziale
- Disponibile con tutte le omologazioni marittime pertinenti

Dimensioni e peso:

Peso: Circa 1 kg



Tutte le dimensioni sono in millimetri

Omologazioni: Tutti i modelli RT sono muniti di omologazione CE in conformità a EN60947-4/-5. Tutte le certificazioni navali.

RT Pressostati

Tipo di contatto: SPDT

Materiale del contatto: Argento-ossido di cadmio (per altri tipi di contatto, vedi accessori)

Carichi: AC-1 ohmico 10A 400V
AC-3 (motore) 4A 400V
AC-15 (induttivo) 3A 400V

Temperatura ambiente: da -50 a 70 °C



RT Pressostati

Attacco: G 3/8 A

Modello	Campo di regolazione bar P _e	Differenziale meccanico bar	Pressione di esercizio max bar P _e	Ripristino			Codice
				Auto- matico	Min.	Max.	
RT121	-1 → 0	0.09 → 0.4	7.0	✓			017-521566
RT113 ¹⁾	0 → 0.3	0.01 → 0.05	0.4	✓			017-519666
RT112	0.1 → 1.1	0.07 → 0.16	7.0	✓			017-519166
RT112	0.1 → 1.1	0.07	7.0			✓	017-519266
RT110	0.2 → 3	0.08 → 0.25	7	✓			017-529166
RT200	0.2 → 6	0.25 → 1.2	22	✓			017-523766
RT200	0.2 → 6	0.25	22			✓	017-523866
RT200	0.2 → 6	0.25	22		✓		017-523966
RT116	1 → 10	0.3 → 1.3	22	✓			017-520366
RT116	1 → 10	0.3	22			✓	017-520466
RT116	1 → 10	0.3	22		✓		017-519966
RT116 ²⁾	1 → 10	0.3 → 1.3	22	✓			017-520066
RT5	4 → 17	1.2 → 1.3	22			✓	017-509466
RT5	4 → 17	1.2 → 4	22	✓			017-525566
RT117	10 → 30	1 → 4	42	✓			017-529566

¹⁾Temperatura ambiente: da -10 a 70 °C

²⁾Con cappuccio antimanomissione



RT Pressostati con zona neutra

Attacco: G 3/8 A

Modello	Campo di regolazione bar P _e	Differenziale meccanico bar	Zona neutra regolabile bar	Pressione di esercizio max bar P _e	Codice
RT 200L	0.2 → 6	0.25	0.25 → 0.7	22	017L003266

RT Pressostati per impianti a vapore

Attacco: G $\frac{1}{2}$ A



Modello	Campo di regolazione bar P _e	Differenziale meccanico bar	Pressione di esercizio max bar P _e	Ripristino			Codice
				Auto-matico	Min.	Max.	

Omologazione PED. Per pressione in aumento. Temperatura ambiente: da -40 a 70 °C

RT112W	0.1 → 1.1	0.07	7	✓			017-528266
RT35W	0 → 2.5	0.1	7	✓			017-528066
RT30AS	1 → 10	0.4	22			✓	017-518966
RT30AB	1 → 10	0.6	22			✓	017-518866
RT30AW	1 → 10	0.8	22	✓			017-518766
RT19B	5 → 25	1.0	42			✓	017-518266
RT19W	5 → 25	1.2	42	✓			017-518166

Omologazione PED. Per pressione in diminuzione. Temperatura ambiente: da -40 a 70 °C

RT33B	0 → 2.5	0.1	7			✓	017-526266
RT31W	2 → 10	0.3 → 1	22	✓			017-526766
RT31B	2 → 10	0.3	22			✓	017-526866
RT31S	2 → 10	0.3	22			✓	017-526966

RT Pressostati differenziali

Attacchi: G 3/8 A



Modello	Campo di regolazione bar P _e	Differenziale meccanico bar	Intervallo di funzionamento bar	Pressione di esercizio max bar P _e	Codice
RT262A	0.1 → 1.5	0.1	-1 → 9	11	017D002566
RT262A	0 → 0.3	0.035	-1 → 10	11	017D002766
RT260A	0.5 → 4	0.3	-1 → 18	22	017D002166
RT260A	0.5 → 6	0.5	-1 → 36	42	017D002366
RT260A	1.5 → 11	0.5	-1 → 31	42	017D002466

RT Pressostati differenziali con zona neutra regolabile

Attacchi: G 3/8 A



Modello	Campo di regolazione bar P _e	Differenziale meccanico bar	Zona neutra regolabile bar	Intervallo di funzionamento bar	Pressione di esercizio max bar P _e	Codice
RT263AL	0.1 → 1	0.05	0.05 → 0.23	-1 → 6	7	017D004566
RT260AL	0.5 → 4	0.3	0.3 → 0.9	-1 → 18	22	017D004866

Parti di ricambio ed accessori per i pressostati RT

Modello	Versione	Descrizione	
Sistema di contatto	Standard	Commutatore rapido unipolare (SPDT) con contatto in argento-ossido di cadmio. Installato in tutte le versioni standard del modello RT	017-403066
Sistema di contatto	Standard	Commutatore rapido unipolare (SPDT) con superfici di contatto placcate in oro (esenti da ossido). Migliora l'affidabilità di attivazione nei sistemi di allarme, di monitoraggio ecc.	017-424066
Sistema di contatto	Ripristino max.	Commutatore rapido unipolare (SPDT) con contatto in argento-ossido di cadmio. Progettato per le unità RT con funzione di ripristino max.	017-404266
Sistema di contatto	Ripristino min.	Commutatore rapido unipolare (SPDT) con contatto in argento-ossido di cadmio. Progettato per le unità RT con funzione di ripristino min.	017-404166

Manopola di regolazione Cappuccio di sicurezza Viti Raccordo a saldare Riduzione Adattatore



Modello	Descrizione	
Manopola di regolazione	Sostituzione. Grigio pallido Ral 7035	017-436366
Cappuccio di sicurezza	Cappuccio di sicurezza da sostituire al pulsante d'impostazione che consente la modifica delle impostazioni solo mediante utensili (cappuccio antimanomissione). Nero	017-436066
Viti	Viti di chiusura per il coperchio e il cappuccio di sicurezza	017-425166
Raccordo a saldare	Filettatura ISO 228/1, connettore G 3/8, bocchetta e rondella AL (diam. est. 10 mm / diam. int. 8 mm) per la saldatura su tubazioni in acciaio o in rame. Acciaio, apertura delle ganasce: 22	017-436866
Riduzione	Filettatura ISO 228/1, G1/2 x G 3/8, acciaio, apertura delle ganasce 22	017-421966
Riduzione	Filettatura ISO 228/1, G3/8 x 7/16 - riduttore 20 UNF, rondella, ottone, apertura delle ganasce 22	017-420566
Adattatore	Filettatura ISO 228/1, G3/8 A x R 3/8 (ISO 7/1) ottone, apertura delle ganasce 17	060-324166



Modello	Descrizione	
Bobina di smorzamento	Bobina di smorzamento 1 m con attacchi 7/16 - 20 UNF. Si richiede l'uso di un riduttore (codice 017-420566) se la bobina ammortizzatrice deve essere utilizzata con RT muniti di filettatura: ISO 228/1, attacchi G3/8.	060-019166
Bobina di smorzamento	Filettatura ISO 228/1, bobina di smorzamento con attacchi G 3/8 e 1,5 m di tubo capillare in rame. Vengono fornite rondelle standard	060-104766
Bobina di smorzamento corazzata	Filettatura ISO 228/1, bobina di smorzamento con attacchi G 3/8 e 1 m di tubo capillare in rame. Vengono fornite rondelle standard	060-333366
Campana d'aria per il controllo del livello del liquido	Campana d'aria per il controllo del livello del liquido RT113. Diam. est. 62 mm x lunghezza 204 mm. Filettatura ISO 228/1, attacchi G 3/8 e bocchetta (diam. est. 10 / diam. int. 6,5 mm) per saldatura o brasatura su tubazioni in acciaio o rame. Ottone.	017-401366

Il pressostato BCP per un controllo affidabile delle caldaie

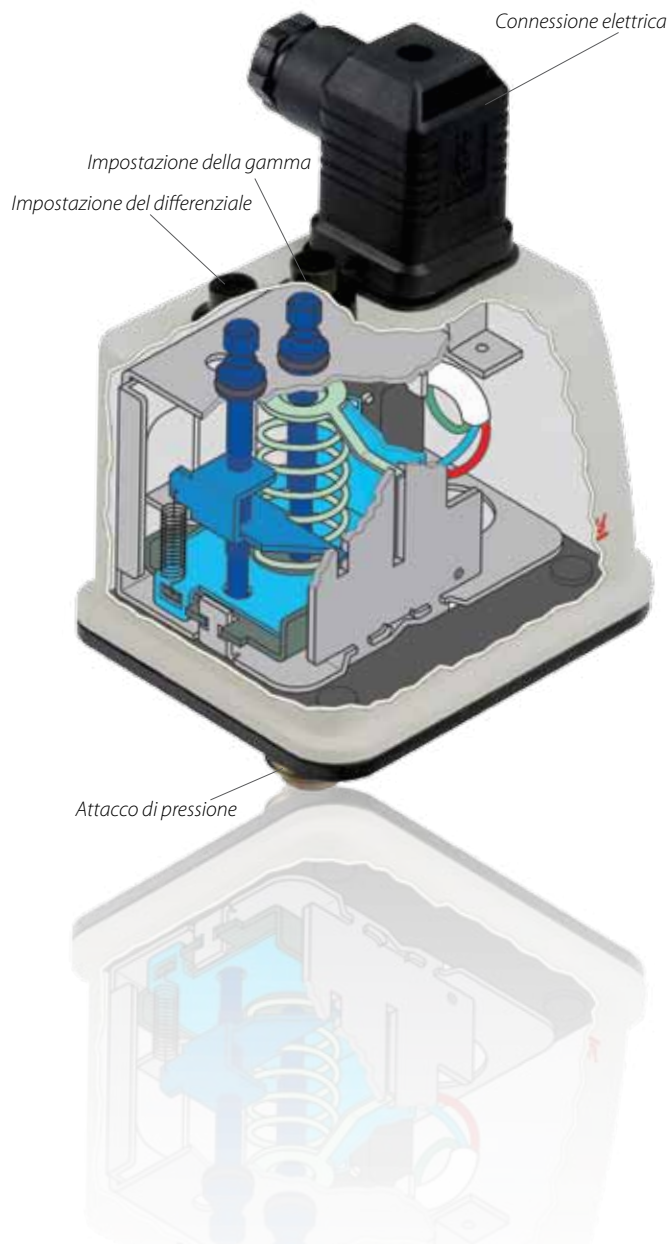
I pressostati della gamma BCP controllano, sorvegliano e limitano la pressione nelle caldaie a vapore e ad acqua calda. Di facile installazione ed uso, i pressostati BCP combinano tecnologia avanzata, durata e design per assicurare un funzionamento delle caldaie a prova d'errore.

Temperatura del fluido

I modelli BCP sono in grado di sopportare temperature del fluido fino a 120 C. Per temperature superiori a 120 C si richiede l'installazione un sifone pieno d'acqua.

Gamma di pressione da 0 a 40 bar

I pressostati BCP sono progettati per funzionare in una vasta gamma di pressioni, dal modello BCP1 per basse pressioni con differenziale stretto al modello BCP7 per pressioni elevate.



Pronto all'uso (DIN 43650)

Un connettore DIN 43650 e un ripristino esterno (azionabile con un cacciavite) semplificano l'installazione elettrica e facilitano il funzionamento.

Ripristino manuale con un cacciavite standard

Tutti i pressostati BCP sono disponibili con un ripristino automatico del funzionamento della caldaia, oppure con un ripristino manuale utilizzabile come pressostato di sicurezza.

Versioni a prova d'errore

Per una sicurezza supplementare, i soffietti doppi garantiscono l'arresto in caso di guasti (funzione di sicurezza).

Omologazioni

La gamma BCP è munita di contrassegno CE in conformità a EN 60947-4/-5, VdTÜV-Merkblatt Druck 100 TÜV. SDWFS/SDBFS. 08 – 335 e PED 97/23/ED, categoria IV, attrezzature di sicurezza. È testata in conformità a EN12952-11 e EN12953-9.

Staffa per montaggio a parete e su guida DIN

I modelli BCP possono essere montati direttamente sulla connessione di pressione, oppure a parete tramite staffa

Facilità d'uso

- Facile regolazione esterna dell'impostazione della pressione e del differenziale di pressione
- Scale separate per l'impostazione della pressione e del differenziale di pressione

BCP Pressostati con omologazione PED

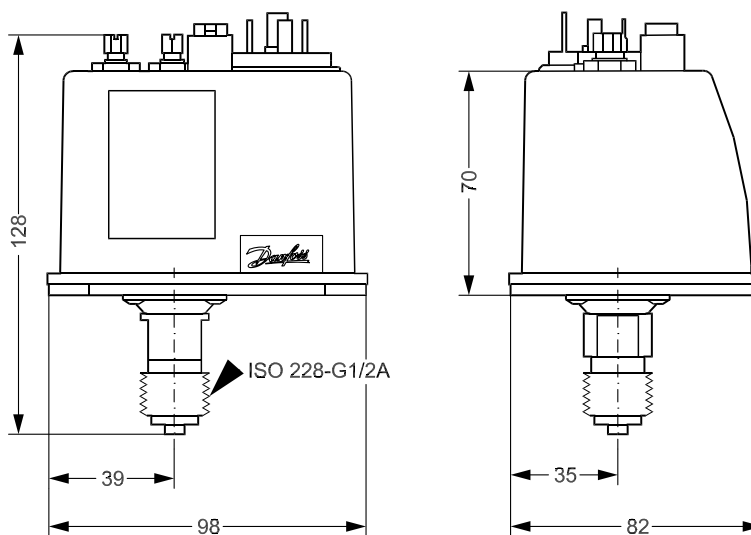


Il tipo BCP è una serie di pressostati per applicazioni di sicurezza e monitoraggio della pressione nelle caldaie a vapore e ad acqua surriscaldata. Il BCP incorpora un microinterruttore a commutazione unipolare in cui la posizione del contatto dipende dalla pressione nell'attacco e dal valore del campo impostato. Per applicazioni in cui il funzionamento è un elemento critico per la sicurezza, si consiglia l'utilizzo di un pressostato intrinsecamente sicuro.

- Disponibile sia come limitatori per alta e bassa pressione, sia come controllori di pressione.
- Ampio campo di pressione: dalla versione BCP1 con differenziale stretto alla versione BCP7 per alte pressioni
- I doppi soffietti a sicurezza intrinseca consentono un'interruzione anticipata quando si verificano guasti
- Connettore DIN montato sulla parte superiore del controllo per facilitare il cablaggio elettrico
- Commutatore unipolare (SPDT), interruttore + allarme
- Montaggio diretto sulla connessione di pressione o a parete mediante una staffa
- Sono disponibili versioni con ripristino automatico e manuale
- Le regolazioni delle viti si effettuano sulla parte superiore dell'alloggiamento
- Il ripristino manuale dei limitatori di pressione è possibile solo mediante utensili
- Versione con contatti placcati in oro per componenti elettronici

Dimensioni e peso:

Peso: 0.5 kg



Tutte le dimensioni sono in millimetri

Omologazioni: Omologazione CE in conformità a PED 97/23

BCP Pressostati

Tipo di contatto:	SPDT
Materiale del contatto:	Argento placcato in oro. (A richiesta è disponibile in argento-ossido di cadmio per carichi elevati)
Carichi:	AC-1 (ohmico) 6A 250V AC-15 (induttivo) 1 A 250V
Attacco:	G $\frac{1}{2}$ A
Protezione:	IP 65
Temperatura ambiente:	da -20 a 70 °C



BCP Pressostati a ripristino automatico

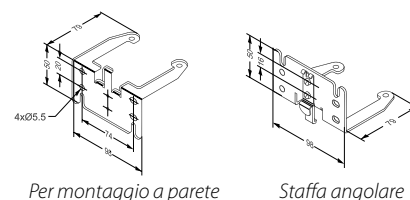
Modello	Campo di regolazione bar P _e	Differenziale bar	Pressione di esercizio max bar P _e	Pressione di prova max. bar P _e	Codice
BCP1	0.1 → 1.1	0.15 → 0.6	6	7	017B0002
BCP2	0 → 2.5	0.4 → 1	10	11	017B0006
BCP3	0 → 6	0.7 → 1.4	16	18	017B0010
BCP4	1 → 10	1 → 2.5	25	28	017B0014
BCP5	2 → 16	2 → 3.2	32	35	017B0018
BCP6	5 → 25	2.5 → 4	40	45	017B0022
BCP7	10 → 40	3 → 6	63	70	017B0026

BCP Pressostati con ripristino manuale

Modello	Campo di regolazione bar P _e	Differenziale bar	Pressione di esercizio max bar P _e	Pressione di prova max. bar P _e	Codice
Per pressione in diminuzione, ripristino di minima					
BCP2L	0 → 2.5	0.2	10	11	017B0058
BCP3L	0 → 6	0.4	16	18	017B0062
BCP4L	1 → 10	0.45	25	28	017B0066
BCP5L	2 → 16	1.2	32	35	017B0070
BCP6L	5 → 20	1.2	40	45	017B0074
Per pressione in aumento, ripristino di massima					
BCP1H	0.1 → 1.1	0.1	6	7	017B0030
BCP2H	0 → 2.5	0.2	10	11	017B0034
BCP3H	0 → 6	0.4	16	18	017B0038
BCP4H	1 → 10	0.45	25	28	017B0042
BCP5H	2 → 16	1.2	32	35	017B0046
BCP6H	5 → 25	1.5	40	45	017B0050
BCP7H	10 → 40	2.3	63	70	017B0054

Parti di ricambio per il pressostato BCP

Descrizione	Codice
Staffa per montaggio a parete	017B1018
Staffa per montaggio su guida T35 mm	017B1019



KPS Pressostati per applicazioni gravose



Nella serie KPS si è data un'attenzione speciale alla richiesta di un alto grado di protezione, una costruzione robusta, compatta e resistente agli urti e alle vibrazioni.

La gamma KPS soddisfa la maggior parte dei requisiti per le applicazioni interne ed esterne ed è adatta all'uso nei sistemi di allarme e di regolazione nelle fabbriche, negli impianti diesel, nei compressori, nelle centrali elettriche ed a bordo delle navi.

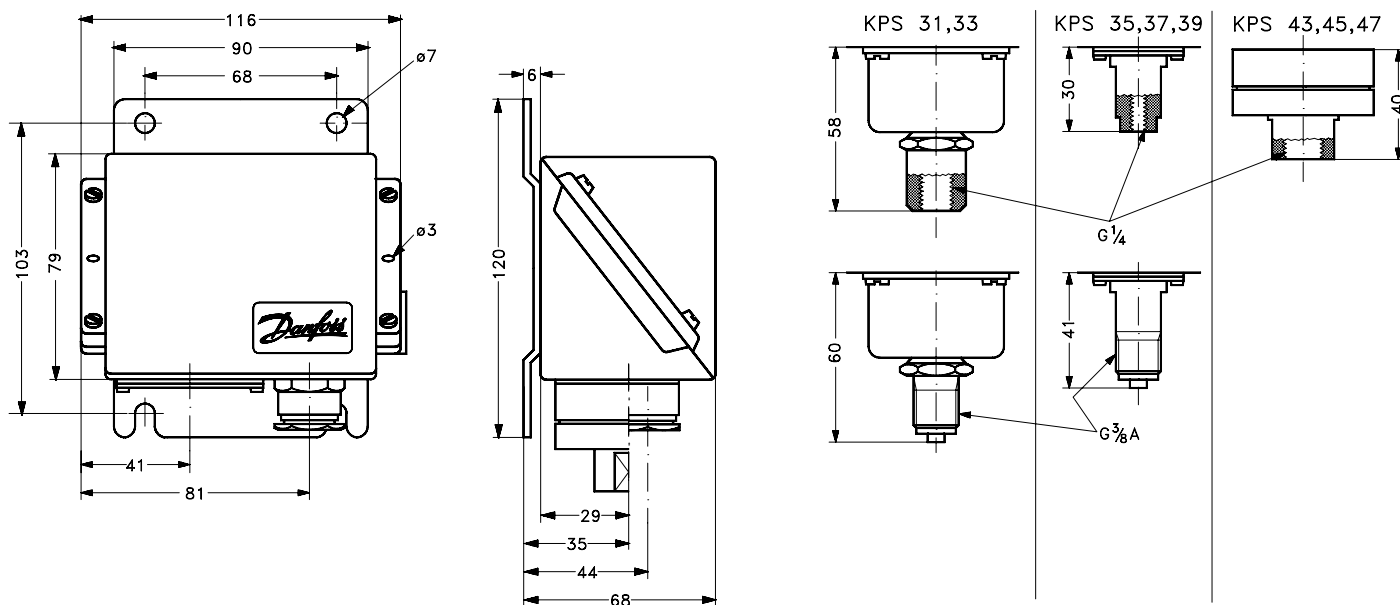
- Campo di pressione: da 0 a 60 bar
- Sistemi di contatto placcati in oro
- Differenziale fisso o regolabile
- Costruzione robusta e compatta
- Resistenza agli urti e alle vibrazioni
- Versione a membrana per applicazioni con mezzi pulsanti o picchi di pressione
- Adatto anche per l'acqua di mare
- Protezione IP67. Solida e resistente.
- Disponibile con tutte le certificazioni navali

Dimensioni e peso:

Peso:

KPS 31-39: 1.0 kg

KPS 43 - 47 1.3 kg



Tutte le dimensioni sono in millimetri

Omologazioni: Tutte le certificazioni navali

KPS Pressostati per applicazioni gravose

Tipo di contatto: SPDT
 Materiale del contatto: Argento placcato in oro
 Carichi: AC-1 (ohmico) 10A 440V
 AC-3 (motore) 6A 440V
 AC-15 (induttivo) 4A 440V
 Protezione: IP67



Modello	Campo di regolazione bar P _e	Differenziale bar	Pressione di esercizio max bar P _e	Dimensioni della connessione		Codice
				G 1/4 A	G 3/8 A	

Per basse e medie pressioni. Temperatura ambiente: da -40 a 70 °C

KPS31	0 → 2.5	0.1	6		✓	060-310966
KPS31	0 → 2.5	0.1	6	✓		060-311066
KPS33	0 → 3.5	0.2	10		✓	060-310366
KPS33	0 → 3.5	0.2	10	✓		060-310466
KPS35	0 → 8	0.4 → 1.5	12		✓	060-310066
KPS35	0 → 8	0.4 → 1.5	12	✓		060-310566
KPS35	0 → 8	0.4	12	✓		060-310866
KPS37	6 → 18	0.85 → 2.5	22		✓	060-310166
KPS37	6 → 18	0.85 → 2.5	22	✓		060-310666
KPS39	10 → 35	2 → 6	45		✓	060-310266
KPS39	10 → 35	2 → 6	45	✓		060-310766

Per pressioni elevate e per mezzi fortemente pulsanti. Temperatura ambiente: da -25 a 70 °C

KPS43	1 → 10	0.7 → 2.8	120	✓		060-312066
KPS45	4 → 40	2.2 → 11	120	✓		060-312166
KPS47	6 → 60	3.5 → 17	120	✓		060-312266

Parti di ricambio per i modelli KPS



Descrizione	Codice
Riduzione G 3/8 x 7/16 - 20 UNF (1/4 svasato) con rondella	017-420566
Adattatore G 3/8 A x 1/4 - 18 NPT con rondella	060-333666
Adattatore G 1/4 A x G 3/8 A	060-333266
Bobina di smorzamento con attacchi svasati 1/4 e 1 m di tubo capillare in rame. Le bobine di smorzamento utilizzate per applicazioni con connettore 3/8 RG richiedono l'uso del riduttore.	060-017166
Bobina di smorzamento con attacchi i G 3/8 e 1,5 m di tubo capillare in rame.	060-104766
Bobina di smorzamento corazzata con attacchi G3/8 e 1 m di tubo capillare corazzato. Sono incluse le rondelle standard.	060-333366



Bobina di smorzamento
 attacchi svasati 1/4

Bobina di smorzamento
 attacchi G3/8

Bobina di smorza-
 mento corazzata

CAS Pressostati per applicazioni gravose



Nella serie di pressostati CAS è stata posta particolare attenzione alle richieste di un alto livello di protezione, differenziale basso, struttura robusta e compatta e resistenza agli urti e alle vibrazioni. La gamma CAS soddisfa la maggior parte dei requisiti per le applicazioni interne ed esterne. I pressostati CAS sono adatti per l'uso in sistemi di allarme e di regolazione nelle fabbriche, negli impianti a gasolio, nei compressori, nelle centrali elettriche ed a bordo delle navi.

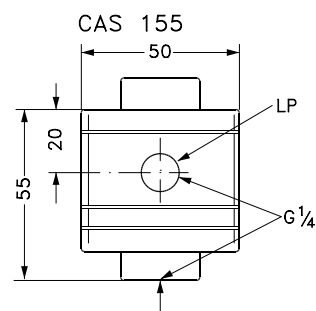
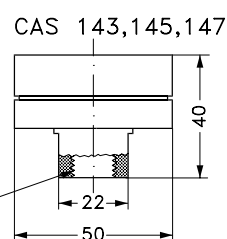
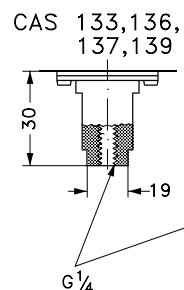
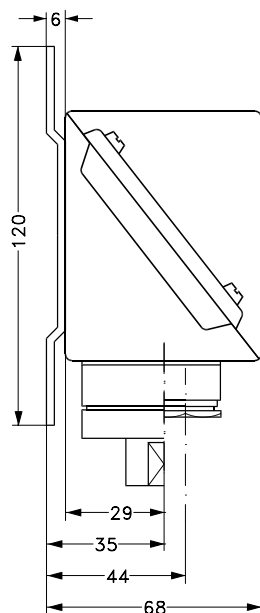
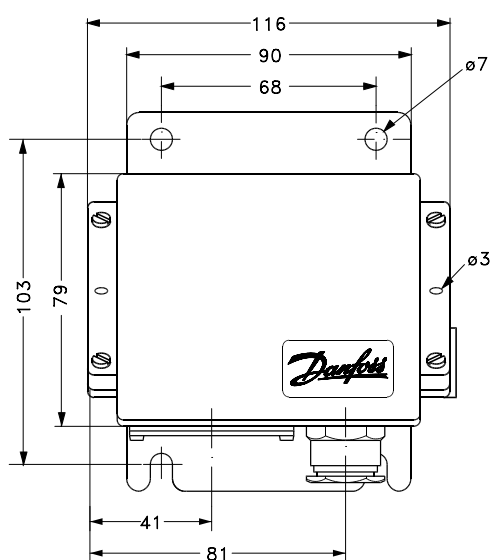
- Campi di pressione: da 0 a 60 bar
- Microinterruttore con basso differenziale (fisso)
- Protezione IP67. Solida e resistente all'acqua di mare
- Costruzione robusta e compatta
- Resistenza agli urti e alle vibrazioni
- Versione a membrana per applicazioni con mezzi pulsanti o picchi di pressione e acqua di mare.
- È anche disponibile come pressostato differenziale
- Disponibile con tutte le certificazioni navali

Dimensioni e peso:

Peso:

CAS 133 - 139 1.0 kg.

CAS 143 - 147 1.3 kg.



Tutte le dimensioni sono in millimetri

Omologazioni: Omologazione CE in conformità a EN 60947-5-1. Tutte le certificazioni navali

CAS Pressostati per applicazioni gravose

Tipo di contatto: SPDT

Carichi: AC-1 (ohmico)
AC-3 (motore)
AC15 (induttivo) 0.1 A 220V

Attacco: G 1/4 A



Modello	Campo di regolazione bar P _e	Differenziale bar	Pressione di esercizio max bar P _e	Codice
---------	--	----------------------	--	--------

Temperatura ambiente: da -40 a 70 °C

CAS133	0 → 3.5	0.1	10	060-315066
CAS136	0 → 10	0.2	22	060-315166
CAS137	6 → 18	0.3	27	060-315266
CAS139	10 → 35	0.6	53	060-315366

CAS pressostati per pressioni elevate e per mezzi fortemente pulsanti

Temperatura ambiente: da -25 a 70 °C

CAS143	1 → 10	0.2 → 0.6	120	060-316066
CAS145	4 → 40	0.8 → 2.4	120	060-316166
CAS147	6 → 60	1 → 3	120	060-316266

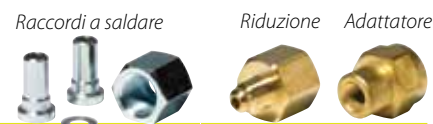
CAS Pressostati differenziali

Attacchi: 2 x G 1/4. Temperatura ambiente: da -25 a 70 °C

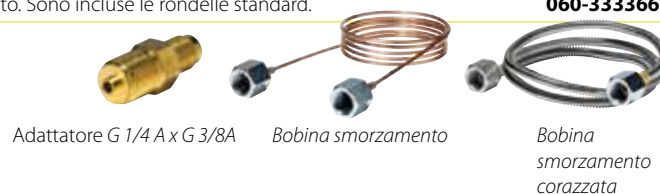


Modello	Campo di regolazione bar P _e	Differenziale bar	Pressione di esercizio max bar P _e	Codice
CAS155	0.2 → 2.5	0.1	0 → 8	060-313066

Parti di ricambio per il pressostato CAS



Descrizione	Codice
Raccordo a saldare. Filettatura ISO 228/1, connettore G 3/8, bocchetta e rondella AL (diam. est. 10 mm / diam. int. 8 mm) per la saldatura su tubazioni in acciaio o in rame. Acciaio, apertura delle ganasce: 22	017-436866
Raccordo a saldare. Bocchetta per connettore G 3/8 e rondella (diam. est. 10 mm / diam. int. 6,5 mm). A saldare. Acciaio, apertura delle ganasce: 22	017-422966
Riduzione G 3/8 x 7/16 - 20 UNF (1/4 svasato) con rondella	017-420566
Adattatore G 3/8 A x 1/4 - 18 NPT con rondella	060-333666
Adattatore G 1/4 A x G 3/8 A	060-333266
Bobina di smorzamento con attacchi G 3/8 e 1,5 m di tubo capillare in rame.	060-104766
Bobina di smorzamento corazzata con attacchi G 3/8 e 1 m di tubo capillare corazzato. Sono incluse le rondelle standard.	060-333366



KPI Pressostati per mezzi liquidi e gassosi

Progettato per il controllo e il monitoraggio dei sistemi di applicazione industriale, il modello KPI è una soluzione robusta e compatta che offre sicurezza e durata.

Vasta gamma di impostazioni

Essendo disponibile in gamme di pressione da -0,2 a 28 bar, troverete sempre un KPI con l'impostazione di pressione che vi occorre.

Controllo di pressione per la maggior parte delle applicazioni industriali

I valori d'impostazione semplici e stabili rendono facile il controllo dei mezzi liquidi e gassosi nella maggior parte delle applicazioni industriali, ad esempio nelle pompe e nei compressori

Facile da installare

Le piccole dimensioni del modello KPI fanno risparmiare spazio e facilitano l'installazione.

Resistente ai colpi e agli impatti

A prova di vibrazione da 0 a 1000 Hz, 4g ($1g = 9,81 \text{ m/s}^2$), il modello KPI è ideale per le applicazioni mobili dove si verificano urti ed impatti.

Tempi di commutazione cortissimi

La perfetta funzione rapida "Singolo polo, doppio contatto" (SPDT) minimizza il logoramento durante ciascuna attuazione prolungando la vita dei contatti.

Entrate per cavi da 6 a 14 mm di diametro

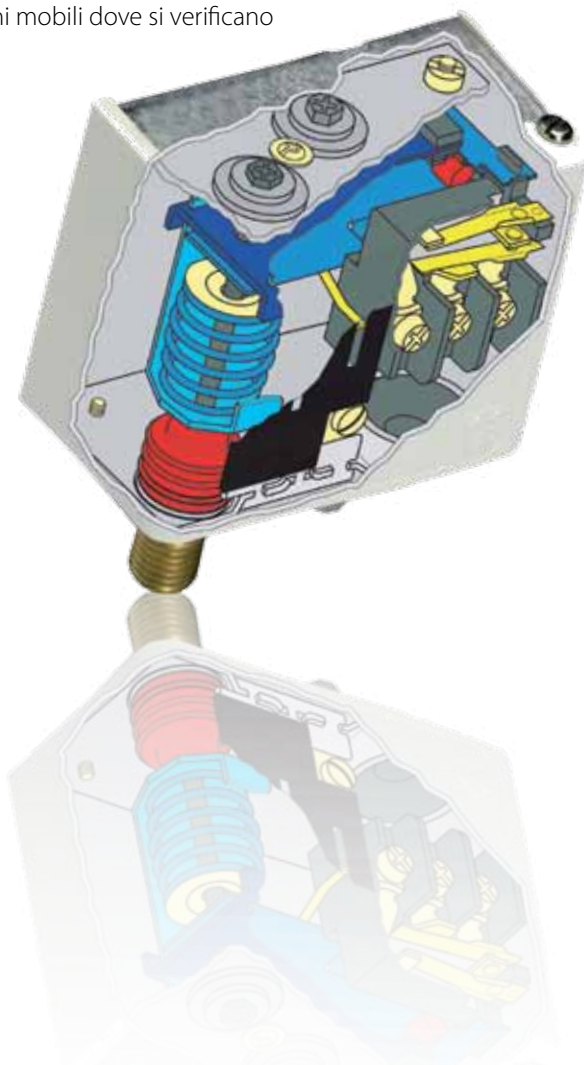
Due entrate per cavo sul frontale del pressostato consentono diversi tipi di collegamento del cavo elettrico.

Elevato carico sul contatto

I contatti in argento SPDT sono in grado di sopportare carichi fino a 16A, 400V AC3. Sono anche disponibili contatti in oro per assicurare una funzione impeccabile con carichi elettrici bassi.

Lunga durata

Mediamente, il modello KPI è in grado di eseguire più di 400.000 operazioni elettriche durante la sua vita utile: quattro volte maggiore di quanto richiesto dai requisiti per l'omologazione.



KPI Pressostati per l'industria leggera

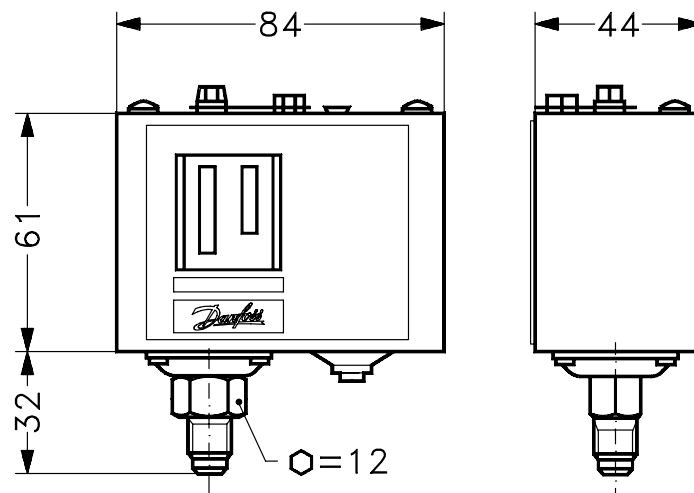


I pressostati Danfoss KPI si utilizzano nei sistemi di controllo, di monitoraggio e di allarme in applicazioni industriali. La gamma KPI è adatta in impianti con mezzi liquidi e gassosi. Sono muniti di un commutatore monopolare (SPDT).

- Intervallo di pressione: da -0,2 a 28 bar
- Elevato carico sul contatto
- Tempo di commutazione brevissimo
- Disponibile con sistemi di contatto placcati in oro
- Differenziale regolabile
- Scala per l'impostazione del range e del differenziale
- Protezione IP44 se montato con coperchio superiore e piastra posteriore
- Sistema di contatto rapido con molla omega

Dimensioni e peso:

Peso: 0.3 kg



Tutte le dimensioni sono in millimetri

Omologazioni: CE in conformità a ISO/IEC 17050-1, 2004. Certificato di sicurezza elettrica – omologazione FM. UL E31024.

KPI Pressostati per l'industria leggera

Funzione del contatto:	SPDT
Materiale del contatto:	Argento-ossido di cadmio
Carichi:	AC-1 ohmico 10A 440V AC-3 (motore) 6A 440V AC-15 (induttivo) 4A 440V
Ripristino:	Automatico
Connessione di pressione:	G 1/4A
Temperatura ambiente:	da -40 a 65 °C

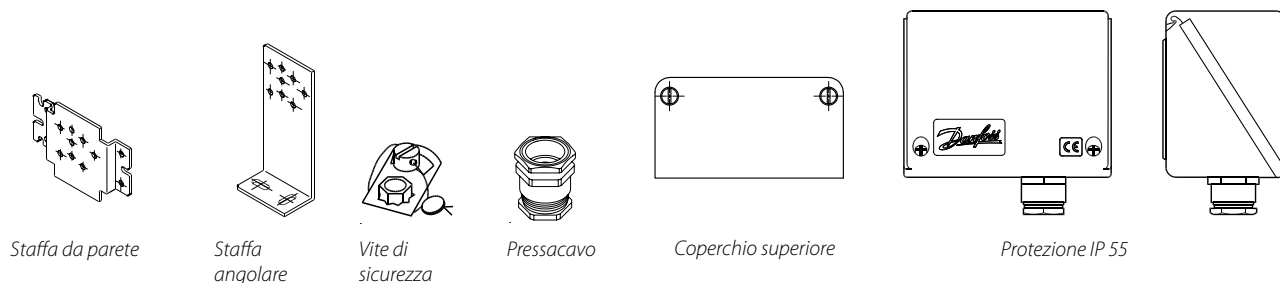


Modello	Campo di regolazione par P_e	Differenziale bar	Pressione di esercizio max bar P_e	Protezione	Codice
KPI 35	-0.2 → 8	0.4 → 1.5	18	IP30	060-121766
KPI 35 ¹⁾	-0.2 → 8	0.4 → 1.5	18	IP30	060-316466
KPI 35	-0.2 → 8	0.5 → 2	18	IP30	060-121966
KPI 36	2 → 12	0.5 → 1.6	18	IP30	060-316966
KPI 36 ¹⁾	4 → 12	0.5 → 1.6	18	IP30	060-113866
KPI 36	2 → 12	0.5 → 1.6	18	IP55	060-319466
KPI 36	4 → 12	0.5 → 1.6	18	IP30	060-118966
KPI 38	8 → 28	1.8 → 6	30	IP30	060-508166

¹⁾ Materiale del contatto: Argento placcato in oro

Parti di ricambio ed accessori per i pressostati KPI

Modello	Descrizione	Codice
Staffa da parete	Vite di montaggio e rondelle incluse	060-105566
Staffa angolare	Vite di montaggio e rondelle incluse	060-105666
Vite di sicurezza	Vite di chiusura a norma DIN 405 per il bloccaggio del punto d'impostazione	060-105766
Pressacavo	PG 13,5 con dado speciale. Per cavi con diametro di 6-14 mm	060-105966
Coperchio superiore	Per controllo singolo. Se sulla piastra posteriore dell'alloggiamento è montata una staffa da parete o angolare, il modello KP avrà un grado di protezione IP 44 grazie a questo coperchio	060-109766
Protezione IP 55	Per controllo singolo. Chiusura appositamente progettata per accrescere la protezione al grado IP 55	060-033066



Staffa da parete

Staffa angolare

Vite di sicurezza

Pressacavo

Coperchio superiore

Protezione IP 55

KP Pressostati per l'industria leggera

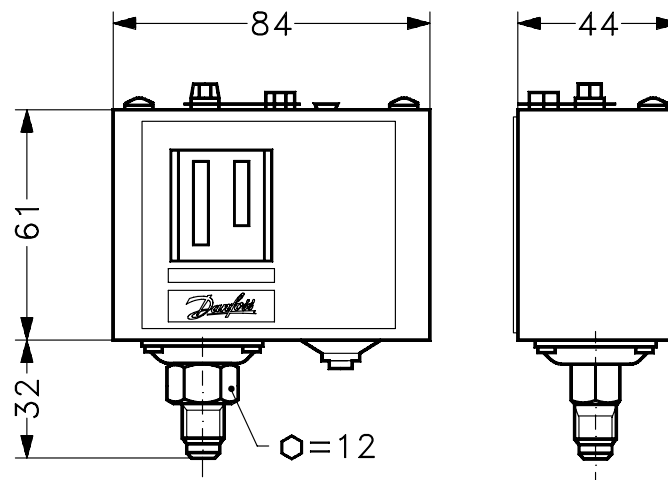


I pressostati Danfoss KP si utilizzano nei sistemi di controllo, di monitoraggio e di allarme in applicazioni industriali. La serie KP è adatta a mezzi gassosi ed aria. Questi pressostati sono muniti di un commutatore monopolare (SPDT) e possono controllare direttamente motori a corrente alternata monofase fino a 2 kW.

- Intervallo di pressione: da -0,2 a 14 bar
- Elevato carico sul contatto - Tempo di commutazione brevissimo
- È anche disponibile con sistemi di contatto placcati in oro
- Mezzi gassosi e aria
- Protezione IP44 se montato con coperchio superiore e piastra posteriore
- Dimensioni contenute - risparmio di spazio - facile da installare

Dimensioni e peso:

Peso: 0.34 kg



KP 35 e KP 36

Tutte le dimensioni sono in millimetri

Omologazioni: CE in conformità a EN60947-4/-5. Certificato di sicurezza elettrica – omologazione FM. UL E31024. Omologazioni marine pertinenti.

KP Pressostati per l'industria leggera

Sistema di contatto: SPDT
 Materiale del contatto: Argento-ossido di cadmio
 Carichi: AC-1 ohmico 16A 400V
 AC-3 (motore) 16A 400V
 AC-15 (induttivo) 10A 400V
 Ripristin: Automatico
 Temperatura ambiente: da -40 a 65 °C



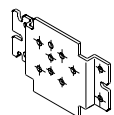
Modello	Campo di regolazione bar P _e	Differenziale bar P _e	Pressione di esercizio max bar P _e	Protezione	Codice
Attacco di pressione: G1/4A					
KP35	-0.2 → 7.5	0.7 → 4	17	IP30	060-113366
KP35	-0.2 → 7.5	0.7 → 4	17	IP55	060-538666
KP35 ¹⁾	-0.2 → 7.5	0.7 → 4	17	IP30	060-504766
KP36 ¹⁾	2 → 14	0.7 → 4	17	IP30	060-113766
KP36	2 → 14	0.7 → 4	17	IP30	060-110866
KP36	2 → 14	0.7 → 4	17	IP55	060-538766
KP36 ¹⁾	4 → 12	0.5 → 1.6	17	IP30	060-114466
KP36	4 → 12	0.5 → 1.6	17	IP30	060-122166

¹⁾ Materiale del contatto: Argento placcato in oro

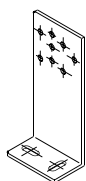
Parti di ricambio ed accessori per i pressostati KP

Modello	Descrizione	Codice
Staffa da parete	Vite di montaggio e rondelle incluse	060-105566
Staffa angolare	Vite di montaggio e rondelle incluse	060-105666
Vite di chiusura per la piastra di bloccaggio	Vite di chiusura a norma DIN 405 per il bloccaggio del punto d'impostazione	060-105766
Pressacavo	PG 13,5 con dado speciale. Per cavi con diametro di 6-14 mm	060-105966
Coperchio superiore	Per controllo singolo. Se sulla piastra posteriore dell'alloggiamento è montata una staffa da parete o angolare, il modello KP avrà un grado di protezione IP 44 grazie a questo coperchio	060-109766
Protezione IP 55	Per controllo singolo. Chiusura appositamente progettata per accrescere la protezione al grado IP 55, not transparent	060-033066

Staffe



Staffa da parete



Staffa angolare



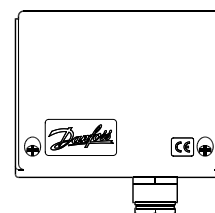
Vite di chiusura per piastra di bloccaggio



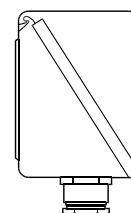
Pressacavo



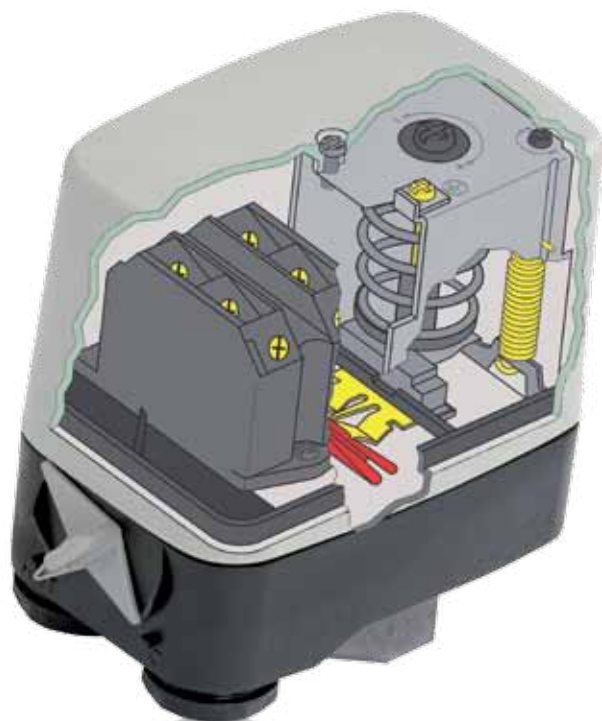
Coperchio superiore



Protezione IP 55



CS Pressostati per un eccellente controllo della pressione



Progettato per applicazioni con compressori d'aria e pompe per acqua, il pressostato CS è robusto ed affidabile ed incorpora un sistema di contatto tripolare. E' indicato per l'avvio diretto delle pompe e come funzione on/off nei circuiti di controllo.

Scala di intervento e differenziale regolabili

Il pressostato CS può essere regolato in modo da soddisfare numerose condizioni di funzionamento con pressioni da 2 a 20 bar.

Accessori speciali per le applicazioni con compressore

Per prevenire la partenza sotto carico di un compressore d'aria, unitamente al pressostato CS può essere utilizzata una valvola di sfiato per la pressione sul pistone.

Robusto e stagno

Pressostato CS è disponibile in versione IP 43 o IP 55 per l'utilizzo in ambienti umidi o polverosi.

Sicuro e affidabile

Per offrire maggiore sicurezza in caso di guasti al sistema o per scopi di manutenzione, il modello CS è munito di un interruttore manuale per bloccare di contatto in posizione aperta indipendentemente dalla pressione.

CS Pressostati per aria e acqua



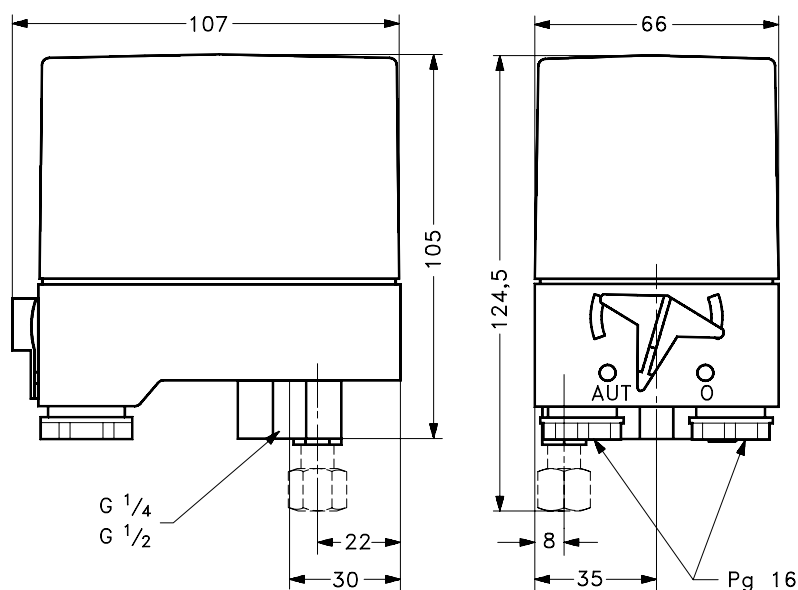
I pressostati CS hanno un interruttore tripolare e il differenziale regolabile.

I pressostati sono muniti di un interruttore manuale che blocca il di contatto in posizione aperta indipendentemente dalla pressione nel sistema.

- Per l'avvio e l'arresto automatico dei compressori d'aria e delle pompe per acqua
- Gamme di pressione: da 2 a 20 bar
- Sistema di contatto: 3 poli (standard) e 1 polo (accessorio)
- Differenziale regolabile da 0,7 a 7 bar
- Interruttore manuale per bloccare il contatto
- Valvola di sfiato accessorio
- Protezione IP43 o IP55
- Versioni per acqua potabile

Dimensioni e peso:

Peso: 0.5 kg



Tutte le dimensioni sono in millimetri

Omologazioni: CE in conformità a EN 60947-4-5

CS Pressostati

Funzione del contatto: TPST

Materiale del contatto: Argento-ossido di cadmio

Carichi: AC-3 12A da 220 a 415V
9A 600V

Temperatura ambiente: da -20 a 70 °C

Temperatura del fluido: Acqua: da 0 a 70 °C

Aria: da -20 a 70 °C



Campo di regolazione bar P _e	Impostazioni di fabbrica bar P _e	Differenziale min. bar	Differenziale max. bar	Massima pressione di esercizio bar P _e	Attacco pressione		Protezione	Codice
					G 1/4 A	G 1/2 A		
2 → 6	4	0.72 → 1	1 → 2	6	✓		IP43	031E020066
2 → 6	4	0.72 → 1	1 → 2	6	✓		IP55	031E020566
2 → 6	4	0.72 → 1	1 → 2	6		✓	IP43	031E021066
2 → 6	4	0.72 → 1	1 → 2	6		✓	IP55	031E021566
4 → 12	4	1 → 1.5	2 → 4	12	✓		IP43	031E022066
4 → 12	4	1 → 1.5	2 → 4	12	✓		IP55	031E022566
4 → 12	4	1 → 1.5	2 → 4	12		✓	IP43	031E023066
4 → 12	4	1 → 3	2 → 4	12		✓	IP55	031E023566
7 → 20	7	2 → 3.5	3.5 → 7	20	✓		IP55	031E024566
7 → 20	7	2 → 3.5	3.5 → 7	20		✓	IP43	031E025066
7 → 20	7	2 → 3.5	3.5 → 7	20		✓	IP55	031E025566



Funzione del contatto: SPST

Campo di regolazione bar P _e	Differenziale min. bar	Differenziale max. bar	Massima pressione di esercizio bar P _e	Attacco pressione		Protezione	Codice
				G 1/4 A	G 1/2 A		
2 → 6	0.72 → 1	1 → 2	6	✓		IP43	031E020266

Sistemi di contatto tripolari TPST Valvole di sfiato



Parti di ricambio per i pressostati CS

Descrizione	Codice
Sistemi di contatto tripolari TPST	031E029166
Valvola di sfiato della pressione con vite di fissaggio per tubo/tubo flessibile da 6 mm	031E029866
Valvola di sfiato della pressione con vite di fissaggio per tubo/tubo flessibile da 1/4 di pollice	031E029766
Due passacavo filettati PG16 con guarnizioni, diam. cavo 6,5 - 15 mm	031E029366
Raccordo con 7/16 - 20 UNF e M10 x 1 int.	031E029666



Pressacavo

Raccordo

MBC 5100 Pressostati compatti a blocco

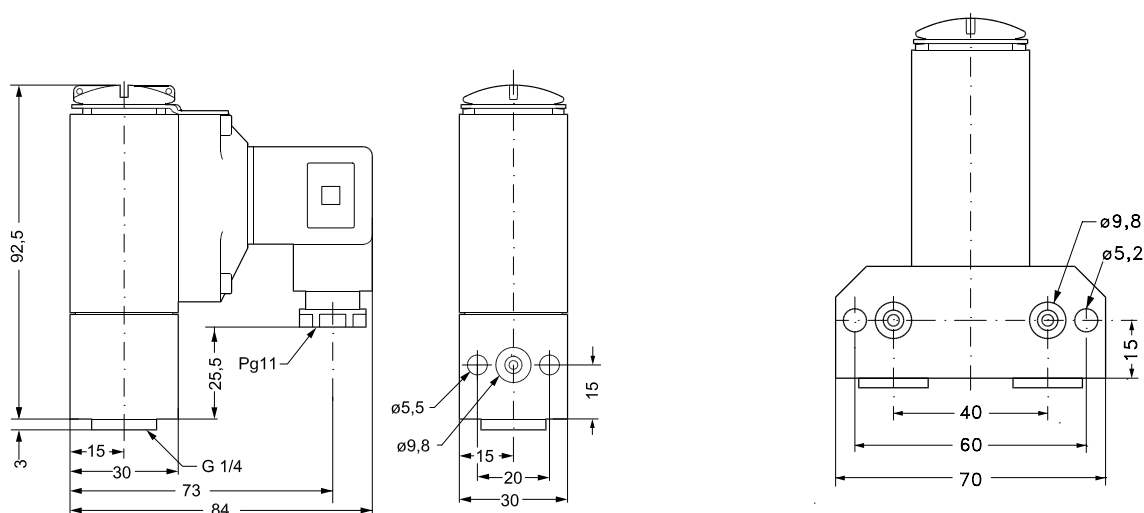


I pressostati MBC si utilizzano nell'industria e nelle applicazioni marittime dove i requisiti più importanti sono le dimensioni e l'affidabilità. I modelli MBC sono pressostati compatti progettati in base alla nostra nuova costruzione "a blocco" per far fronte alle severe condizioni delle sale macchine a bordo delle navi. Gli MBC hanno un'elevata resistenza alle vibrazioni e sono muniti di tutte certificazioni navali comuni. Il differenziale fisso ma basso garantisce un monitoraggio preciso delle pressioni critiche. Le valvole di test MBV possono essere fornite come opzione standard per i pressostati MBC.

- Tutte le certificazioni navali rilevanti
- Gamma di pressione: da -0,2 a 400 bar
- Microinterruttore con basso differenziale (fisso)
- Resistente ai colpi e alle vibrazioni
- Protezione IP65
- Versione a membrana per applicazioni con pulsazioni/picchi di pressione
- Costruzione compatta
- Bassi costi di installazione
- Rapido e facile utilizzo
- Facile da montare sul blocco valvola di prova
- Disponibile come pressostato differenziale

Dimensioni e peso:

Peso: 0.4 kg.



Tutte le dimensioni sono in millimetri

Approvazioni CE EN60947-5. Certificazioni navali

MBC 5100 Pressostati compatti modulari

Funzione del contatto: SPDT

Materiale del contatto: Argento

Carichi:

AC-1 (ohmico) 10A, 250V

AC-3 (motore) 3A, 250V

AC-15 (induttivo) 0.5A, 250V



Connettore PG 11. Altre connessioni elettriche disponibili a richiesta

Campo di regolazione bar P _e	Differenziale min bar	Differenziale max bar	Massima pressione di esercizio bar P _e	Attacco		Codice
				G 1/4 A	Flangia	

Soffietto per basse pressioni. Temperatura ambiente: da -40 a 85 °C

-0.2 → 1	0.15	0.45	15	✓	✓	061B000566
-0.2 → 4	0.15	0.45	15	✓	✓	061B000466
-0.2 → 4	0.15	0.45	15	✓		061B001066
-0.2 → 10	0.15	0.6	15	✓	✓	061B000266

Membrana per basse pressioni. Temperatura ambiente: da -10 a 85 °C

1 → 10	0.30	2.5	150	✓	✓	061B100466
1 → 10	0.30	2.5	150	✓		061B100866
5 → 20	0.4	2.5	150	✓	✓	061B100266

Membrana per pressioni elevate. Temperatura ambiente: da -10 a 85 °C

5 → 40	1.0	7	150	✓	✓	061B100566
10 → 100	1.7	14	150	✓	✓	061B100366

Pistone per pressioni elevate. Temperatura ambiente: da -40 a 85 °C

16 → 160	12	30	600	✓		061B510066
25 → 250	12	40	600	✓		061B510166
40 → 400	15	50	600	✓		061B510266



MBC 5180 Pressostati differenziali modulari

Campo di regolazione bar P _e	Campo di esercizio lato bassa p bar P _e	Massima pressione di esercizio bar P _e	Attacco		Codice
			G 1/4 A	G 1/4 A con flangia	
0.3 → 5	0 → 30	45		✓	061B128066
0.3 → 5	0 → 30	45	✓		061B129066

Parti di ricambio per il modello MBC 5100

Modello	Descrizione	Codice
Smorzatore d'impulsi	Maschio G1/4A, lunghezza 20mm	061B400101
Smorzatore d'impulsi	Maschio G1/4A, lunghezza 34mm	061B400201
Smorzatore d'impulsi	Flangia	061B722101



Smorzatore
d'impulsi 20
mm



Smorzatore
d'impulsi 34
mm



Smorzatore
flangiato

MBV 5000 Valvole a blocco

Il modello MBV 5000 fa parte di un programma "a blocco" che comprende pressostati, trasmettitori di pressione a blocco, valvole di prova ed accessori.

Il design è stato sviluppato per economizzare spazio, peso e costi, e risponde ai severi requisiti per le apparecchiature marittime, ivi comprese le disposizioni EU relative a tali prodotti.

Il modello MBV 5000 è disponibile in differenti configurazioni per essere utilizzato in diverse applicazioni marittime, quali ad esempio: Monitoraggio, indicazioni d'allarme, arresto e ricerca guasti in apparecchiature quali motori, ingranaggi, sistemi propulsori, pompe, filtri, compressori ecc.

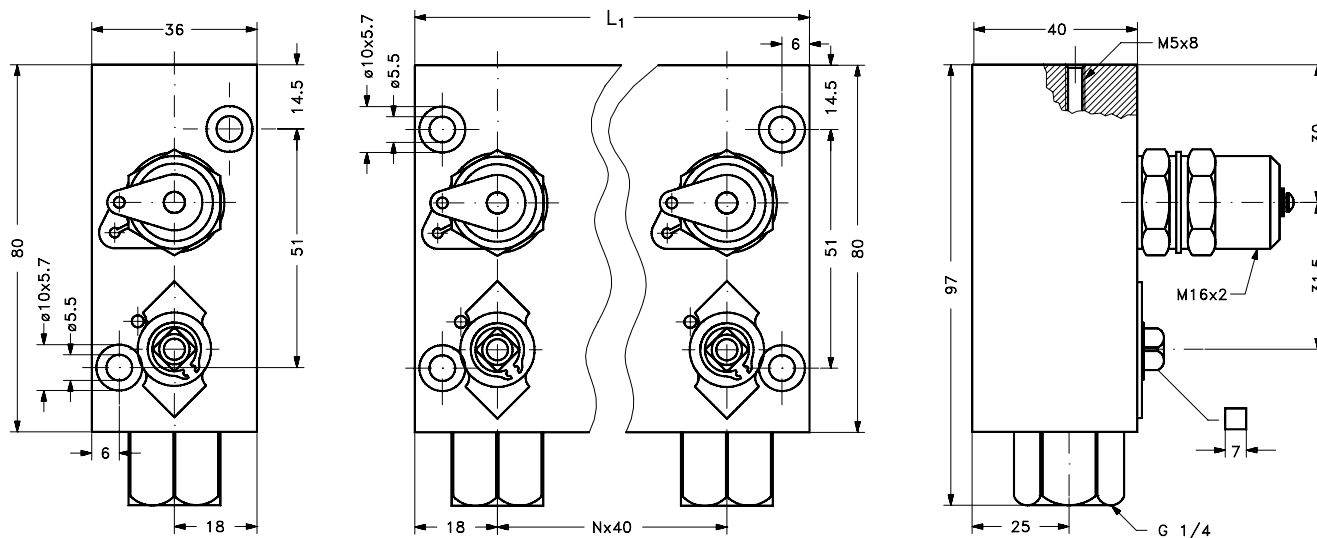
La valvola a blocco risponde ai requisiti di rapidità d'installazione, di isolamento e di collegamento della pressione di prova.

- Le valvole a blocco MBV progettate in diverse configurazioni sono adatte all'uso con il pressostato MBC o con il trasmettitore di pressione a blocco MBS nell'industria marittima
- Le valvole soddisfano le esigenze di installazione rapida, isolamento e facile collegamento per la misura della pressione.



Dimensioni e peso:

Peso: da 0.4 a 2.0 kg



Tutte le dimensioni sono in millimetri

MBV 5000 Valvole a blocco

Max. pressione d'esercizio, mezzi liquidi: 180 bar P_e / mezzi gassosi: 120 bar P_e

Temperatura ambiente: da -20 a 120 °C

Temperatura del fluido: da -20 a 120 °C

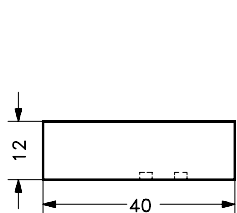


Modello	Uscita n°	Lunghezza mm	Peso kg	Codice
MBV5000-1111	x1	36	0.4	061B7000
MBV5000-1211	x2	76	0.8	061B7001
MBV5000-1311	x3	116	1.2	061B7002
MBV5000-1411	x4	156	1.6	061B7003
MBV5000-1511	x5	196	2.0	061B7004
MBV5000-2211	x2	76	0.8	061B7005
MBV5000-2311	x3	116	1.2	061B7006
MBV5000-2411	x4	156	1.6	061B7007
MBV5000-2511	x5	196	2.0	061B7008
MBV5000-3211	x2	76	0.7	061B7009
MBV5000-3311	x3	116	1.0	061B7010
MBV5000-3411	x4	156	1.3	061B7011
MBV5000-3511	x5	196	1.6	061B7012

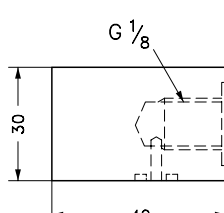
Parti di ricambio per il modello MBV 5000

Flangia standard - adattatori G1/8

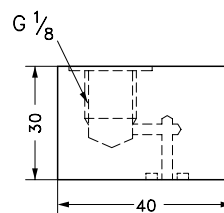
Descrizione	Codice
Coperchio	061B720001
Adattatore angolare	061B720101
Adattatore lineare	061B720201



Coperchio



Adattatore angolare



Adattatore lineare

RT Termostati per una precisa regolazione della temperatura



Adatti a una vasta gamma di applicazioni industriali esigenti, i termostati RT sono progettati per intervenire ad una determinata temperatura del mezzo.

Ampia gamma di regolazione

Il modello RT dispone di una vasta gamma di regolazione della temperatura: da -60 °C a 300 °C. Le precise scale facilitano l'impostazione del campo di temperatura e del differenziale.

Un gran numero di sensori e di funzioni

Un involucro con grado di protezione IP 66 e una vasta gamma di sensori (sensori a tubo capillare, sensori ambientali e sensori per condotti) consentono la regolazione della zona neutra e le funzioni di ripristino manuale.

Sistema di contatto

I termostati RT sono disponibili con sistemi di contatto standard per carichi da 3A, 400V AC15 e 4A, 400V AC3. Versioni con contatti speciali sono comunque disponibili come parti di ricambio.

Tempi di intervento rapidi

La perfetta funzione rapida "Singolo polo, doppio contatto" (SPDT) minimizza il logoramento durante ciascuna attuazione prolungando la vita dei contatti.

Ingressi cavi da 6 a 14 mm di diametro

Due ingressi offrono diverse possibilità di connessione dei cavi.

Durata

Il modello RT ha una vita utile meccanica di un milione di cicli nell'intera gamma di temperature e una vita utile elettrica di 100.000 cicli a carico massimo.

RT Termostati



I termostati RT si utilizzano nei settori industriali in generale e nelle applicazioni marittime.

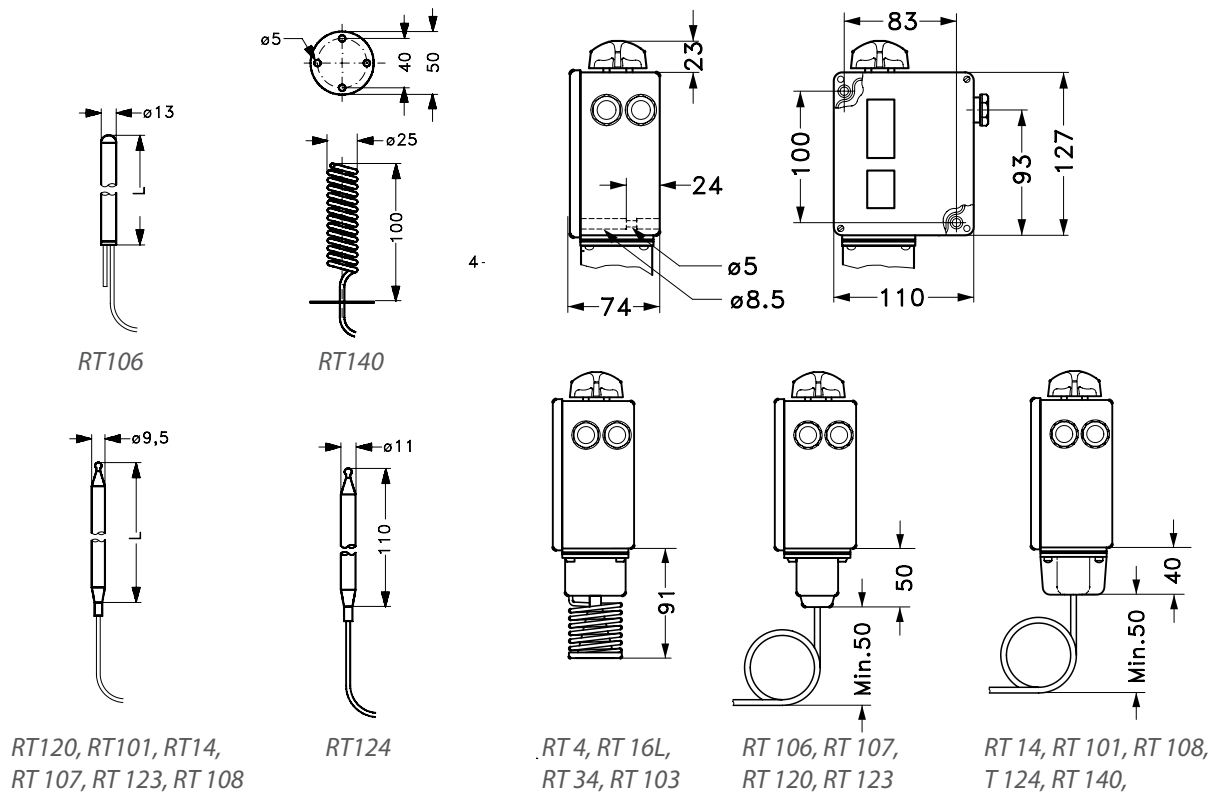
La serie RT comprende termostati ambiente, termostati con sensore remoto, e termostati con zona neutra. I termostati RT sono generalmente consigliabili per applicazioni nelle quali la sicurezza o le conseguenze economiche costituiscono i fattori critici.

I controlli RT vengono utilizzati da oltre 70 anni.

- Gamma di temperatura: da - 60 °C a 300 °C
- Sistema di contatto sostituibile
- Disponibile con sistemi di contatto placcati in oro
- Differenziale regolabile
- Protezione IP66
- Disponibile con funzione esterna di ripristino max. (IP54)
- Disponibili con "zona neutra"
- Disponibile con tutte le certificazioni navali

Dimensioni e peso:

Peso: Circa 1 kg



Tutte le dimensioni sono in millimetri

Certificazioni: CE secondo EN60947-4/5. Le piu' importanti certificazioni navali

RT Termostati - sensore remoto

Funzione del contatto: SPDT

Materiale del contatto: Argento-ossido di cadmio (per altri materiali di contatto, vedere "accessori")

Carichi:
AC-1 ohmico 10A 400V
AC-3 (motore) 4A 400V
AC-15 (induttivo) 3A 400V

Temperatura ambiente: da -50 a 70 °C



Modello	Campo di regolazione °C	Differenziale regolabile		Temperatura max. del sensore °C	Lunghezza del tubo capillare m	Codice
		Regolazione alla min t°	Regolazione alla min t°			

Riarmo: Automatico. Protezione: IP 66

RT14	-5 → 30	2 → 8	2 → 10	150	2	017-509966
RT106	20 → 90	4 → 20	2 → 7	120	2	017-504866
RT101	25 → 90	2.4 → 10	3.5 → 20	300	2	017-500366
RT101	25 → 90	2.4 → 10	3.5 → 20	300	3	017-500666
RT101	25 → 90	2.4 → 10	3.5 → 20	300	5	017-502266
RT108	30 → 140	5 → 20	4 → 14	220	2	017-506066
RT107	70 → 150	6 → 25	1.8 → 8	215	2	017-513566
RT107	70 → 150	6 → 25	1.8 → 8	215	3	017-513966
RT107	70 → 150	6 → 25	1.8 → 8	215	5	017-514066
RT120	120 → 215	7 → 30	1.8 → 9	260	2	017-520866
RT123	150 → 250	6.5 → 30	1.8 → 9	300	2	017-522066
RT124	200 → 300	5 → 25	2.5 → 10	350	2	017-522766

Riarmo: Manuale Max. Protezione: IP 54

RT101	25 → 90	2.4	4.1	300	2	017-500466
RT107	70 → 150	6	1.8	215	2	017-513666
RT107	70 → 150	6	1.8	215	5	017-514166
RT120	120 → 215	7	1.8	260	2	017-521466
RT123	150 → 250	6.5	1.8	300	2	017-522466
RT124	200 → 300	5	2.5	350	2	017-523166

RT Termostati - sensore ambiente

Protezione: IP 66



Modello	Campo di regolazione °C	Differenziale regolabile		Temperatura max. del sensore °C	Codice
		Regolazione alla min t°	Regolazione alla min t°		
RT4	-5 → 30	1.5 → 7	1.2 → 4	75	017-503666
RT103	10 → 45	1.3 → 7	1 → 5	100	017-515566
RT34	-25 → 15	2 → 10	1 → 12	100	017-511866
RT16L ¹⁾	0 → 38	1.5 → 5	0.7 → 1.9	100	017L002466

¹⁾ Impostazione della zona neutra: 0,7 - 1,5 bar

RT Termostati - sensore per tubazioni

Protezione: IP 66



Modello	Campo di regolazione °C	Differenziale regolabile		Temperatura max. del sensore °C	Lunghezza del tubo capillare m	Codice
		Regolazione alla min t°	Regolazione alla min t°			
RT140	15 → 45	1.8 → 8	2.5 → 11	240	2	017-523666

Parti di ricambio ed accessori per i termostati RT

Pozzetti

Modello / applicazione	Lunghezza del sensore mm	Materiale		Dimensioni			Codice
		Ottone	Acciaio 18/8	L mm	d mm		
RT120, RT 101	80	✓		112	11		017-437066
RT120, RT101, RT14, RT107, RT123	80/97		✓	112	11		017-436966
RT14	150	✓		182	11		017-436766
RT108	410	✓		465	11		017-421666
RT106	76	✓		110	15		060L333066
RT106	76		✓	110	15		060L333166

Modello	Versione	Descrizione	Codice
Sistema di contatto	Standard	Commutatore rapido unipolare (SPDT) con morsetti contro le perdite di corrente. Installato in tutte le versioni standard del modello RT	017-403066
Sistema di contatto	Standard	Commutatore unipolare (SPDT) con superfici di contatto placcate in oro (esenti da ossido). Migliora l'affidabilità di attivazione nei sistemi di allarme, di monitoraggio ecc.	017-424066
Sistema di contatto	Ripristino max.	Commutatore rapido unipolare (SPDT) con contatto in argento-ossido di cadmio. Progettato per le unità RT con funzione di ripristino max.	017-404266

Modello	Descrizione	Codice
Manopola di regolazione	Ricambio. Grigio pallido Ral 7035	017-436366
Cappuccio di sicurezza	Cappuccio di sicurezza da sostituire al pulsante d'impostazione che consente la modifica delle impostazioni solo mediante utensili (cappuccio antimanomissione). Nero	017-436066
Viti	Viti di chiusura per il coperchio e il cappuccio di sicurezza	017-425166
Pressacavo	Per tutti i termostati con sensore remoto. G 1/2A (filettatura ISO228/1), rondella in gomma resistente all'olio per max. 110 °C/90 bar	017-422066
Pressacavo	Per tutti i termostati con sensore remoto. G 3/4A (filettatura ISO228/1), rondella in gomma resistente all'olio per max. 110 °C/90 bar	003N0155
Staffa per sonda	Per tutte le unità RT con sensore remoto. L = 76 mm	017-420366
Pasta conduttrice	Per i termostati RT con il sensore inserito in un pozzetto. Tubo con 3,5cm3 di composto da iniettare nel pozzetto per migliorare il trasferimento di calore da -20 a 150 °C, per brevi istanti fino a 220 °C.	041E0114



KPS Termostati

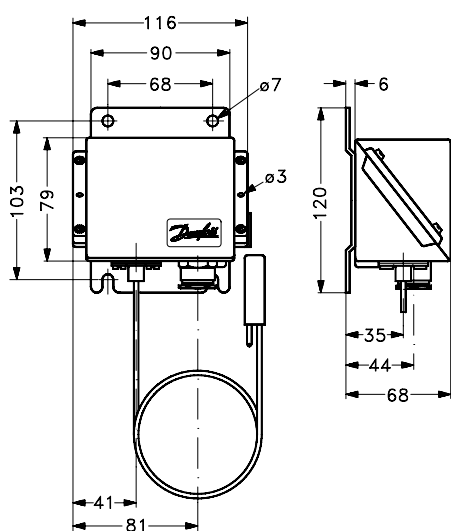


Nella gamma di termostati KPS è stata posta particolare attenzione nel rispondere ad importanti esigenze in materia di elevato livello di protezione, costruzione robusta e compatta, e resistenza agli urti e alle vibrazioni. La gamma KPS soddisfa la maggior parte dei requisiti per le applicazioni interne ed esterne ed è adatta all'uso nei sistemi di monitoraggio, di allarme e di regolazione nelle fabbriche, negli impianti diesel, nei compressori, nelle centrali elettriche e a bordo delle navi.

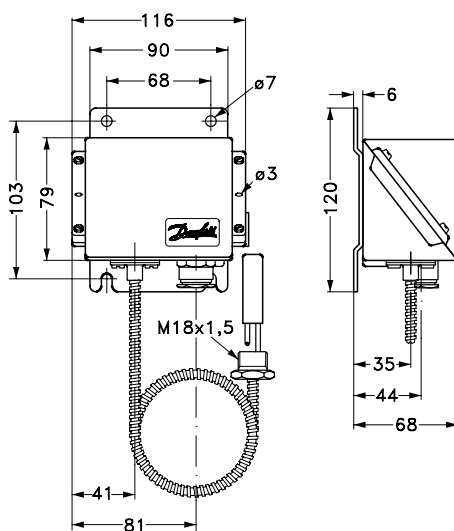
- Campo di regolazione della temperatura: da -10 a +200 °C
- Sistemi di contatto placcati in oro
- Differenziale fisso o regolabile
- Costruzione robusta e compatta
- Resistenza agli urti e alle vibrazioni
- Protezione IP67. Solida e resistente all'acqua di mare.
- Disponibile con tutte le certificazioni navali.

Dimensioni e peso:

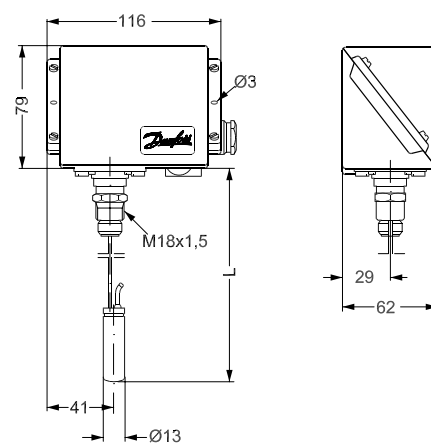
Peso: da 1.0 a 1.4 kg



Peso:
2 m di tubo capillare inclusi:
Circa 1.2 kg



Peso:
2 m di tubo capillare armato
inclusi: Circa 1.4 kg



Peso:
Sensore rigido:
Circa 1.0 kg

Tutte le dimensioni sono in millimetri

Certificazioni: CE secondo EN60947-4/5. Le piu' importanti certificazioni navali

KPS Termostati

Funzione del contatto: SPDT

Materiale del contatto: Argento placcato in oro

Carico:

AC-1 (ohmico): 10A, 440V

AC-3 (motore): 6A, 440V

AC-15 (induttivo): 4A, 440V

Temperatura ambiente: da -40 a 70 °C

KPS, sensore remoto con tubo capillare armato



Modello	Campo di regolazione °C	Differenziale regolabile °C	Temperatura max. del sensore °C	Lunghezza del tubo capillare m	Dimensioni del sensore (ØxL) mm	Codice
KPS76	-10 → 30	3 → 10	80	2	13 x 63	060L311266
KPS77	20 → 60	3 → 14	130	2	13 x 63	060L310166
KPS79	50 → 100	4 → 16	200	2	13 x 63	060L310466
KPS81	60 → 150	5 → 25	250	2	13 x 63	060L310666
KPS80	70 → 120	4.5 → 18	220	2	13 x 63	060L312866
KPS80	70 → 120	4.5 → 18	220	5	13 x 90	060L313066
KPS80	70 → 120	4.5 → 18	220	3	13 x 63	060L315666
KPS83	100 → 200	6.5 → 30	300	2	13 x 63	060L310866

KPS, sensore rigido



Modello	Campo di regolazione °C	Differenziale regolabile °C	Temperatura max. del sensore °C	Dimensioni del sensore (ØxL) mm	Codice
KPS77	20 → 60	3 → 14	130	13 x 63	060L310066
KPS77	20 → 60	3 → 14	130	13 x 63	060L311866
KPS79	50 → 100	4 → 16	200	13 x 63	060L310366
KPS79	50 → 100	4 → 16	200	13 x 63	060L312166
KPS80	70 → 120	4.5 → 18	220	13 x 63	060L312666

KPS, sensore remoto con tubo capillare

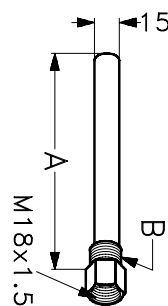


Modello	Campo di regolazione °C	Differenziale regolabile °C	Temperatura max. del sensore °C	Lunghezza del tubo capillare m	Dimensioni del sensore (ØxL) mm	Codice
KPS77	20 → 60	3 → 14	130	2	13 x 63	060L310266
KPS79	50 → 100	4 → 16	200	2	13 x 63	060L310566
KPS80	70 → 120	4.5 → 18	220	2	13 x 63	060L312966

Parti di ricambio ed accessori per i termostati KPS

Pozzetti

Lunghezza - A mm	Filettatura - B				Materiale		Codice
	G 1/2 A	G 3/8 A	ISO 228/1		Ottone	Acciaio 18/8	
75	✓				✓		060L326266
75		✓			✓		060L326666
75				✓	✓		060L328166
110	✓				✓		060L327166
110			✓		✓		060L340366
160	✓				✓		060L326366
200	✓				✓		060L320666
250	✓				✓		060L325466
75	✓					✓	060L326766
110	✓					✓	060L326866
160	✓					✓	060L326966



Premistoppa

Descrizione	Codice
Per i termostati KPS senza tubo capillare corazzato	060L327366
Per i termostati KPS con tubo capillare corazzato	060L036666

Pasta conduttrice

Descrizione	Codice
Per i termostati KPS con sensore montato in un pozzetto. Composto da inserire nel pozzetto per migliorare il trasferimento di calore. Campo di temperatura per l'applicazione: da -20 a 150 °C, per brevi istanti fino a 220 °C	041E0114

KP Termostati

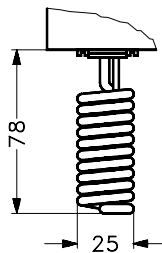


I termostati KP Danfoss si utilizzano per il controllo, il monitoraggio nei sistemi di allarme nell'industria. La gamma KP consiste termostati muniti di un commutatore monopolare (SPDT) e sono in grado di controllare direttamente motori c.a. monofase fino a 2 kW.

- Gamme di temperatura: da 0 °C a 150 °C
- Elevato carico sul contatto - Tempo di commutazione cortissimo
- È anche disponibile con sistemi di contatto placcati in oro
- Protezione IP44 se montato con coperchio superiore e piastra posteriore
- Disponibili anche nel grado di protezione IP55 per clienti OEM
- Dimensioni contenute - fa risparmiare spazio - facile da installare

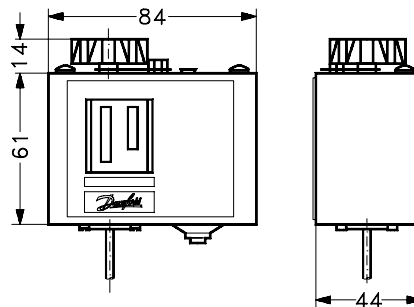
Dimensioni e peso:

Peso: Circa. 0.4 kg

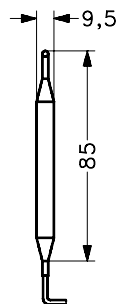


KP 62

KP 75: Sensore, rame stagnato Cu/Sn 5



KP 61, 62, 68, 75, KP 78, KP 79, KP 81



KP 78, 79, 81: Sensore, rame stagnato Cu/Sn 5

Tutte le dimensioni sono in millimetri

Certificazioni: CE secondo EN60947-4/5. Le più importanti certificazioni navali

KP Termostati

Sistema di contatto: SPDT
 Materiale del contatto: Argento-ossido di cadmio
 Carico: AC-1 (ohmico): 16A 400V
 AC-3 (motore): 16A 400V
 AC-15 (induttivo): 10A 400V

Protezione: IP 30
 Temperatura ambiente: da -40 a 65 °C
 Ripristino: Automatico

Sensore remoto con tubo capillare



Modello	Campo di regolazione °C	Differenziale regolabile °C	Temperatura max. del sensore °C	Dimensioni del sensore (ØxL) mm	Lunghezza del tubo capillare m	Codice
KP71	-5 → 20	2.2 → 10	80	9.5 x 115	2	060L111366
KP77	20 → 60	3.5 → 10	130	9.5 x 85	2	060L112166
KP78	30 → 90	5 → 15	150	9.5 x 85	2	060L118466
KP79	50 → 100	5 → 15	150	9.5 x 85	2	060L112666
KP81	80 → 150	7 → 20	200	9.5 x 85	2	060L112566
KP81 ¹⁾	80 → 150	8	200	9.5 x 85	2	060L115566

¹⁾ Max ripristino

Sensore remoto con tubo capillare



Modello	Campo di regolazione °C	Differenziale regolabile °C	Temperatura max. del sensore °C	Diametro del sensore mm	Lunghezza del capillare m	Codice
KP61	-30 → 15	1.5 → 23	120	2.5	5	060L110166
KP61	-30 → 15	1.5 → 23	120	2.5	2	060L110066

Sensore ambiente



Modello	Campo di regolazione °C	Differenziale regolabile °C	Temperatura max. del sensore °C	Dimensioni del sensore (ØxL) mm	Codice
KP62	-30 → 15	2 → 20	80	25 x 78	060L111066
KP68	-5 → 35	1.8 → 25	120	40 x 30	060L111166
KP75 ¹⁾	0 → 40	3 → 10	80	25 x 78	060L117166
KP76	5 → 45	2 → 20	120	25 x 78	060L120066

¹⁾ Materiale del contatto: Argento placcato oro

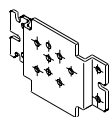
Parti di ricambio ed accessori per i termostati KP

Pozzetti



Modello	Descrizione	Codice
Staffa da parete	Vite di montaggio e rondelle incluse	060-105566
Staffa angolare	Vite di montaggio e rondelle incluse	060-105666
Pressocavo	PG 13,5 con dado speciale. Per cavi con diametro di 6-14 mm	060-105966
Coperchio superiore	Per controllo singolo. Se sulla piastra posteriore dell'alloggiamento è montata una staffa da parete o angolare, il modello KP avrà un grado di protezione IP 44 grazie a questo coperchio	060-109766
Protezione IP 55	Per controllo singolo. Chiusura appositamente progettata per accrescere la protezione al grado IP 55	060-033066
Pozzetto	Applicazione: KP 77, 78, 79, 81. Ottone. Dimensioni della tasca: L 110 x Ø 15 mm	017-437066
Pozzetto	Applicazione: KP 77, 78, 79, 81. Acciaio inossidabile. Dimensioni della tasca: L 110 x Ø 15 mm	017-436966
Pasta conduttrice	Tubo con 3,5cm ³ di composto da iniettare nel pozzetto per migliorare il trasferimento di calore. Campo di temperatura da -20 a 150 °C, per brevi istanti fino a 220 °C.	041E0114

Staffe:



Da parete



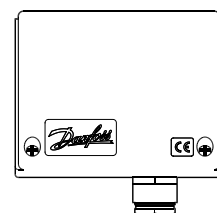
Angolare



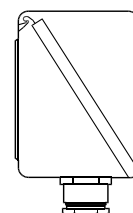
Pressocavo



Coperchio superiore



Protezione IP 55



MBC 8100 Termostati compatti

I termostati MBC 8100 sono adatti all'uso in sistemi di monitoraggio e di allarme nelle fabbriche, negli impianti diesel, nei compressori, nelle centrali elettriche e nelle applicazioni marittime.

Allarme e monitoraggio

Come componenti dei circuiti di allarme e di controllo, gli interruttori forniscono segnali entro limiti ristretti che non presentano derive, tipicamente nelle applicazioni di lubrificazione e di raffreddamento dell'olio, ivi compresi i motori diesel e i gruppi di trasmissione.

Soluzione compatta che economizza lo spazio

La costruzione a blocco consente un montaggio compatto assicurando un elevato grado di integrità per i vostri macchinari.

Eccellente resistenza alle vibrazioni e ai colpi

L'elevata resistenza alle vibrazioni del modello MBC 8100, ideale per applicazioni in regime severo, migliora l'affidabilità dell'intero sistema.

Scala regolabile e differenziale fisso

Il modello MBC 8100 è preimpostato in fabbrica, ma dispone inoltre di una scala regolabile e di un differenziale fisso basso per un monitoraggio preciso di temperature critiche.

Resistenza ai mezzi

Il pozzetto è disponibile in ottone o in acciaio inossidabile.



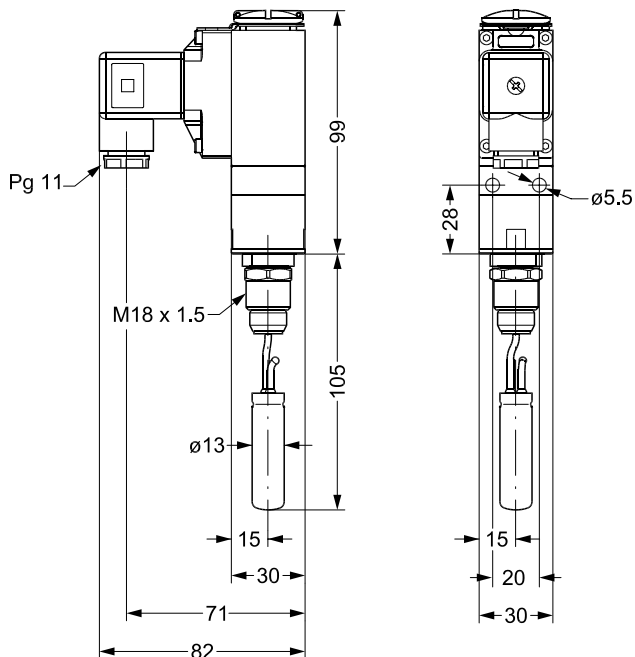
MBC 8100 Termostati compatti modulari con certificazioni navali



I termostati MBC 8100 si utilizzano nelle applicazioni marittime dove i requisiti più importanti sono lo spazio e l'affidabilità. I modelli MBC sono termostati compatti progettati in base alla nostra nuova costruzione "a blocco" per far fronte alle severe condizioni delle sale macchine a bordo delle navi. MBC hanno un'elevata resistenza alle vibrazioni e sono munite di tutte le omologazioni marittime comuni. Il differenziale fisso ma basso garantisce un monitoraggio preciso delle temperature critiche. Disponibile anche senza omologazioni marittime (MBC 8000; contattare Danfoss per ulteriori informazioni)

- Costruzione a blocco
- Completamente elettromeccanico
- Gamma di temperatura da -10 a +200 °C
- Disponibile con tutte le certificazioni navali
- Progettato per far fronte ai severi requisiti delle apparecchiature marittime

Dimensioni e peso:



Tutte le dimensioni sono in millimetri

Certificazioni: CE secondo EN60947-4/5. Le più importanti certificazioni navali

MBC 8100 Termostati compatti modulari

Funzione del contatto: SPDT

Carichi: AC-1 (ohmico) 10A, 250V
AC-3 (motore) 3A, 250V
AC-15 (induttivo) 0.5A, 250V

Temperatura ambiente: da -40 a 85 °C

Protezione: IP 65

Connessione elettrica: Connettore PG 11. Altre connessioni elettriche disponibili a richiesta.



MBC 8100 con sensore rigido

Campo di regolazione °C	Differenziale fisso °C	Temperatura max. del sensore °C	Dimensioni del sensore (ØxL) mm	Lunghezza sensore mm	Codice
20 → 60	3	130	13 x 50	75	061B800266
50 → 100	4	200	13 x 50	75	061B800366
60 → 150	6	250	13 x 50	75	061B800566
70 → 120	5	220	13 x 50	75	061B800466



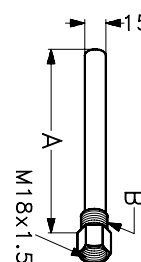
MBC 8100 con tubo capillare corazzato, lunghezza: 2 m

Campo di regolazione °C	Differenziale fisso °C	Temperatura max. del sensore °C	Dimensioni del sensore (ØxL) mm	Codice
-10 → 30	3	80	13 x 50	061B810166
20 → 60	3	130	13 x 50	061B810266
50 → 100	4	200	13 x 50	061B810366
70 → 120	5	220	13 x 50	061B810466
60 → 150	6	250	13 x 50	061B810566

Parti di ricambio e accessori per i termostati MBC 8100

Pozzetti

Lunghezza - A mm	Filettatura - B				Materiale		Codice
	G 1/2 A	G 3/8 A	ISO 228/1		Ottone	Acciaio 18/8	
75	✓				✓		060L326266
75		✓			✓		060L326666
75				✓	✓		060L328166
110	✓				✓		060L327166
110			✓		✓		060L340366
160	✓				✓		060L326366
200	✓				✓		060L320666
250	✓				✓		060L325466
75	✓					✓	060L326766
110	✓					✓	060L326866
160	✓					✓	060L326966



Premistoppa

Descrizione	Codice
Per termostati senza tubo capillare corazzato	060L327366
Per termostati con tubo capillare corazzato	060L036666



Modello	Descrizione	Codice
Pasta conduttrice	Per termostati con sensore montato in un pozzetto. Composto da inserire nel pozzetto per migliorare il trasferimento di calore. Campo di temperatura per l'applicazione: da -20 a 150 °C, per brevi istanti fino a 220 °C	041E0114

MINETTI S.P.A.

BERGAMO - Via Canovine, 14
Tel. 035.327111 - Fax 035.314307
www.minettigroup.com
info@minettigroup.com

Filiale BERGAMO

BERGAMO - Via Canovine, 14
Tel. 035.327111 - Fax 035.316767

Filiale BRESCIA

BRESCIA - Via Di Vittorio, 38
Tel. 030.3582734 - Fax 030.3582760

Filiale VICENZA

CREAZZO (VI) - Via F. Filzi, 97
Tel. 0444.521313 - Fax 0444.521671

Filiale VENEZIA

MARGHERA (VE) - Via Pinton, 4
Tel. 041.930511 - Fax 041.930616

Filiale TREVISO

VILLORBA (TV) - Via Pacinotti, 20
Tel. 0422.919808 - Fax 0422.919928

Filiale UDINE

PRADAMANO (UD) - Via Nazionale, 92
Tel. 0432.640098 - Fax 0432.640403

**STOCCHI S.R.L.**

BERGAMO - Via Cavalieri di Vittorio Veneto, 20
Tel. 035.3693411 - Fax 035.3693428

TRE-VI S.R.L.

TREVIGLIO (BG) - Via Roggia Vailata
Tel. 0363.343332 - Fax 0363.419595

BRUNABOSI S.R.L.

PARMA - Via Cerati, 1/a
Tel. 0521.984346 - Fax 0521.980803

Filiale Reggio Emilia

REGGIO EMILIA - Via Bruschi, 23 c/d/e
Tel. 0522.302066 - Fax 0522.302463

INDUSTRIALTECNICA S.P.A.

CALDERARA DI RENO (BO) - Via Roma, 118/H
Tel. 051.3173011 - Fax 051.3173020

Filiale Cesena

CESENA - Loc. Pievesestina - Via Fossalta, 3260
Tel. 0547.313286 - Fax 0547.415799

FIMU S.R.L.

ALBA (CN) - Viale Artigianato
Tel. 0173.363731 - Fax 0173.362944

Filiale Savigliano

SAVIGLIANO (CN) - Z. Ind. Borgo Marene
Via Artigianato, 14
Tel. 0172.713542 - Fax 0172.715489

Filiale Torino

TORINO - Via Farinelli, 6
Tel. 011.3910571 - Fax 011.3486180

FIMU VIGEVANO S.R.L.

VIGEVANO (PV) - Via Rebuffi, 33
Tel. 0381.348280 - Fax 0381.348113

SAROK DUE S.R.L.

S. VITTORE OLONA (MI) - Via I° Maggio, 9/11
Tel. 0331.423911 - Fax 0331.423942

SAROK ITALIA S.P.A.

LECCO - Via Valsugana, 4
Tel. 0341.357811 r.a. - Fax 0341.283096

ZANETTI UTENSILI S.R.L.

BRESCIA - Via G.di Vittorio, 38
Tel. 030.7255535 - Fax 030.7751167