

Dispositivi di controllo per l'industria

per Rivenditori e Distributori

Controllo e monitoraggio della pressione della temperatura e del fluido



Indice

Pag.

EV250B Elettrovalvole ad alzata assistita a 2/2 vie	15
EV251B Elettrovalvole ad alzata assistita a 2/2 vie	18
EV220B (serie 6-22) Elettrovalvole servozionate a 2/2 vie	22
EV220B (serie 15-50) Elettrovalvole servozionate a 2/2 vie	27
EV220B (serie 65-100) Elettrovalvole servozionate a 2/2 vie	34
EV220A Elettrovalvole servozionate a 2/2 vie	37
EV224B Elettrovalvole servozionate a 2/2 vie per pressioni elevate	41
EV225B Elettrovalvole servozionate a 2/2 vie per vapore	44
EV260B Elettrovalvole proporzionali servozionate a 2/2 vie	47
EV210B Elettrovalvole ad azionamento diretto a 2/2 vie	51
EV310B Elettrovalvole ad azionamento diretto a 3/2 vie	55
EV210A Elettrovalvole compatte ad azionamento diretto a 2/2 vie	57
EV310A Elettrovalvole compatte ad azionamento diretto a 3/2 vie	59
AVTA Valvole termostatiche per applicazioni industriali di raffreddamento	62
BVTS Valvole termostatiche per caldaie a biomassa	67
AV210 Valvole ad azionamento pneumatico con sede inclinata	69
MBS 1700 Trasmittitori di pressione compatti	78
MBS 1750 Trasmittitori di pressione compatti con smorzatore d'impulsi	80
MBS 3000 Trasmittitori di pressione compatti	82
MBS 3050 Trasmittitori di pressione compatti con smorzatore d'impulsi	84
MBS 3200 Trasmittitori di pressione compatti per alte temperature	86
MBS 3250 Trasmittitori di pressione compatti per alte temperature con smorzatore di impulsi	88
MBS 4510 Trasmittitori di pressione a membrana affacciata con zero e fondo scala regolabile	90
MBS 3100 Trasmittitori di pressione compatti con certificazioni navali	92

MBS 3150 Trasmettitori di pressione compatti con smorzatore di impulsi e certificazioni navali	95
MBS 5100 Trasmettitori di pressione modulari con certificazioni navali	97
MBS 5150 Trasmettitori di pressione modulari con smorzatore di impulsi e certificazioni navali	100
EMP 2 Trasmettitori di pressione incastolati con certificazioni navali	103
MBT 5250 Sonde di temperatura	110
MBT 153 Sonde di temperatura a cavo	112
MBT 3260 Sonde di temperatura con inserto fisso	114
MBT 3270 Sonde di temperatura	115
MBT 5252 Sonde di temperatura	116
MBT 3560 Sonde di temperatura con trasmettitore incorporato	118
RT Pressostati	125
BCP Pressostati con omologazione PED	130
KPS Pressostati per applicazioni gravose	132
CAS Pressostati per applicazioni gravose	134
KPI Pressostati per l'industria leggera	137
KP Pressostati per l'industria leggera	139
CS Pressostati per aria e acqua	142
MBC 5100 Pressostati compatti a blocco	144
MBV 5000 Valvole a blocco	146
RT Termostati	149
KPS Termostati	152
KP Termostati	155
MBC 8100 Termostati compatti modulari con certificazioni navali	159
Indice per codici	160

Panoramica prodotti Danfoss Industrial Automation

Valvole

Elettrovalvole ad azionamento diretto, ad alzata assistita, proporzionali, per applicazioni con acqua, aria, olio e vapore. Pressioni da 0 a 40bar, attacchi da G1/8" a 4" flangiati. Valvole termostatiche per circuiti di raffreddamento, per caldaie a biomassa, camini e impianti solari. Campi di regolazione da 0 a 90°C, attacchi da G3/8" a 4" flangiati. Valvole pneumatiche per applicazioni industriali pesanti, pressioni da 0 a 16 bar, attacchi da G3/8" a G2".

Elettrovalvole ad azionamento diretto per circuiti chiusi e scarico/svuotamento



Elettrovalvole ad alzata assistita per circuiti chiusi e scarico/svuotamento



Elettrovalvole servo azionate per circuiti aperti



Elettrovalvole per vapore



Valvole termostatiche



Valvole pneumatiche per applicazioni esigenti



Trasmittitori di pressione

Trasmittitori di pressione per applicazioni industriali e navali. Design compatto, modulare, in scatolato. Pressioni fino a 600bar. Segnali di uscita in 4-20mA, 0-10V, raziometrico ecc. Precisione da 0.1%. Versioni con approvazioni navali e ATEX.

Trasmittitori di pressione compatti per applicazioni industriali



Trasmittitori di pressione a membrana affacciata per applicazioni industriali



Trasmittitori di pressione modulari per applicazioni industriali e navali



Trasmittitori di pressione in scatolato per applicazioni industriali e navali



Sonde di temperatura

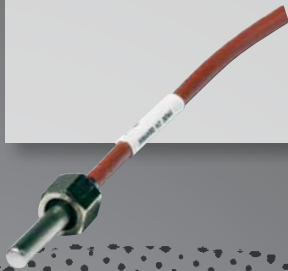
Controllo della temperatura nelle applicazioni industriali e navali, campi di misura da -50 a 800°C, resistenze PT100, PT1000, PTC, NTC. Trasmettitori integrati disponibili nei modelli tipo: DIN43650, DIN B, uscita in cavo ecc.. Versioni con approvazioni navali e ATEX.

Trasmettitore di temperatura a cavo per applicazioni industriali e navali

Trasmettitore di temperatura con diversi tipi di resistenze e di connessioni elettriche

Trasmettitore di temperatura versione DIN 43650 per applicazioni industriali

Trasmettitore di temperatura versione testa DIN B per applicazioni industriali e navali



Pressostati e termostati

Pressostati e termostati per applicazioni industriali e navali, campi di regolazione da -1 a 400 bar e da -60 a 300°C. Protezione da IP33 a IP67. Disponibili con approvazioni navali, TUV e ATEX.

Pressostato per applicazioni industriali (IP33/55)

Pressostato per caldaie

Termostato per applicazioni industriali (IP54/65)

Pressostato per applicazioni navali

Termostato per applicazioni navali (IP67)



I settori di applicazione per questi prodotti sono:

Navale



Oleodinamica mobile



Compressori aria



Turbine eoliche



Oleodinamica industriale



Riscaldamento



Trattamento acqua



Sonde di temperatura

Trasporto

Marittimo, oleodinamica mobile e ferroviario

La crescente attenzione generale rivolta alla legislazione ambientale e per la sicurezza rende necessario un miglioramento del controllo e dell'automazione. Danfoss ha risposto a questa domanda ottimizzando i propri prodotti in modo da far fronte alle nuove esigenze. La nostra vasta gamma di sensori offre soluzioni per i seguenti settori:

- Marittimo
- Oleodinamica mobile
- Ferroviario

Riscaldamento ed installazioni sanitarie

Sterilizzatori, autoclavi, caldaie e dispositivi per caldaie

L'efficienza energetica e la sicurezza pongono spesso diverse sfide nelle applicazioni per il riscaldamento ed in quelle sanitarie.

La risposta a queste sfide è rappresentata da misurazioni altamente affidabili ed accurate ottenute utilizzando sensori dedicati. Tenendo presenti i tipi di apparecchiatura sopra elencati abbiamo sviluppato sensori di temperatura dedicati per:

- Sterilizzatori ed autoclavi
- Caldaie e dispositivi per caldaie

Macchinari ed impianti

Oleodinamica industriale, compressori d'aria, pompe per acqua e motori industriali

Per macchinari ed impianti, le caratteristiche dei sensori di temperatura dipendono dall'applicazione specifica. Una stretta collaborazione con i nostri clienti ci ha consentito di sviluppare soluzioni dedicate per:

- Pompe per acqua e compressori d'aria
- Motori industriali
- Idraulica industriale

Energia

Turbine eoliche ed energia elettrica

Una delle maggiori sfide globali al di oggi e per il futuro è quella di riuscire a produrre energia in modo efficiente e nel rispetto dell'ambiente. In collaborazione con i migliori produttori di apparecchiature di processo e di energia, Danfoss ha sviluppato e perfeziona costantemente soluzioni per

- Turbine eoliche
- Gruppi di generazione



Esempi



Sulle navi il sensore di temperatura MBT assicura che le parti vitali del sistema di propulsione funzionino perfettamente, rispettando i parametri sicurezza.



Sulle turbine eoliche, i sensori di temperatura contribuiscono all'aumento di produzione di energia eolica nel mondo. Il sensore di temperatura MBT fornisce una lettura sicura ed affidabile, della temperatura dell'olio idraulico

Sonde di temperatura

nel presente catalogo



MBT 3260 MBT 3270 MBT 3560 MBT 153 MBT 5250 MBT 5252

		MBT 3260	MBT 3270	MBT 3560	MBT 153	MBT 5250	MBT 5252
Segmenti	Trasporto						
	Riscaldamento e installazioni sanitarie						
	Macchine ed apparecchiature						
	Energia						
Caratteristiche	Pt 100/Pt 1000	✓	✓		✓	✓	✓
	NTC/PTC		✓		✓	✓	✓
	Trasmittitore	mA/V c.c.					
	Trasmittitore opzionale						mA
	Elemento di misura	Fisso	Fisso	Fisso	Fisso	Sostituibile	Sostituibile
	Temperatura del mezzo	-50 a 120° C (-58 a 248° F) 	-50 a 300° C (-58 a 572° F) 	-50 a 200° C (-58 a 392° F) 	-50 a 200° C (-58 a 392° F) 	-50 a 200° C (-58 a 392° F) 	-50 a 400° C (-58 a 752° F)
	Protezione	IP 54 (NEMA 13)	IP 65 (NEMA 4)	IP 65/IP 67 (NEMA 4/ NEMA 6)	IP 67 (NEMA 6)	IP 65 (NEMA 4)	IP 65 (NEMA 4)
	Materiale dell'inserto	Tubo di protezione Rame Connessione di processo Ottone	Num. mat. 1.4571 (AISI 316Ti)	Num. mat. 1.4571 (AISI 316Ti)	Num. mat. 1.4571 (AISI 316Ti)	Num. mat. 1.4571 (AISI 316Ti)	Num. mat. 1.4571 (AISI 316Ti)
	Tempo di reazione t0,5 nell'acqua (sec)	2 s	1.5 s	10 s	1 s	9 s	12 s
	Omologazioni marittime					✓	✓

Riscaldamento e installazioni sanitarie

Turbine eoliche ed energia elettrica

Marittima e idraulica mobile

Idraulica industriale, compressori d'aria, pompe ad acqua e motori industriali



Sonde di temperatura

Un sensore di temperatura dalle prestazioni eccellenti è caratterizzato dai seguenti fattori:

- L'elemento sensibile
- La capacità di reagire rapidamente e con precisione
- La struttura

1 Gli elementi sensibili

- Sensori RTD (Pt 100/Pt 1000), rappresentano la scelta perfetta per segnali standard e per un'elevata precisione
- Elemento sensibile sostituibile

2 La capacità di reagire rapidamente e con precisione

In fase di progettazione del sensore è stata data particolare importanza al tempo di risposta. Un supporto appositamente sviluppato assicura il contatto tra l'elemento e il tubo di protezione in modo da garantire un rapido trasferimento del calore dal mezzo all'elemento sensibile. Inoltre, le modalità di realizzazione del sensore assicurano un'emissione minima di calore, che consente di ottenere misurazioni vicinissime alla temperatura reale del mezzo.

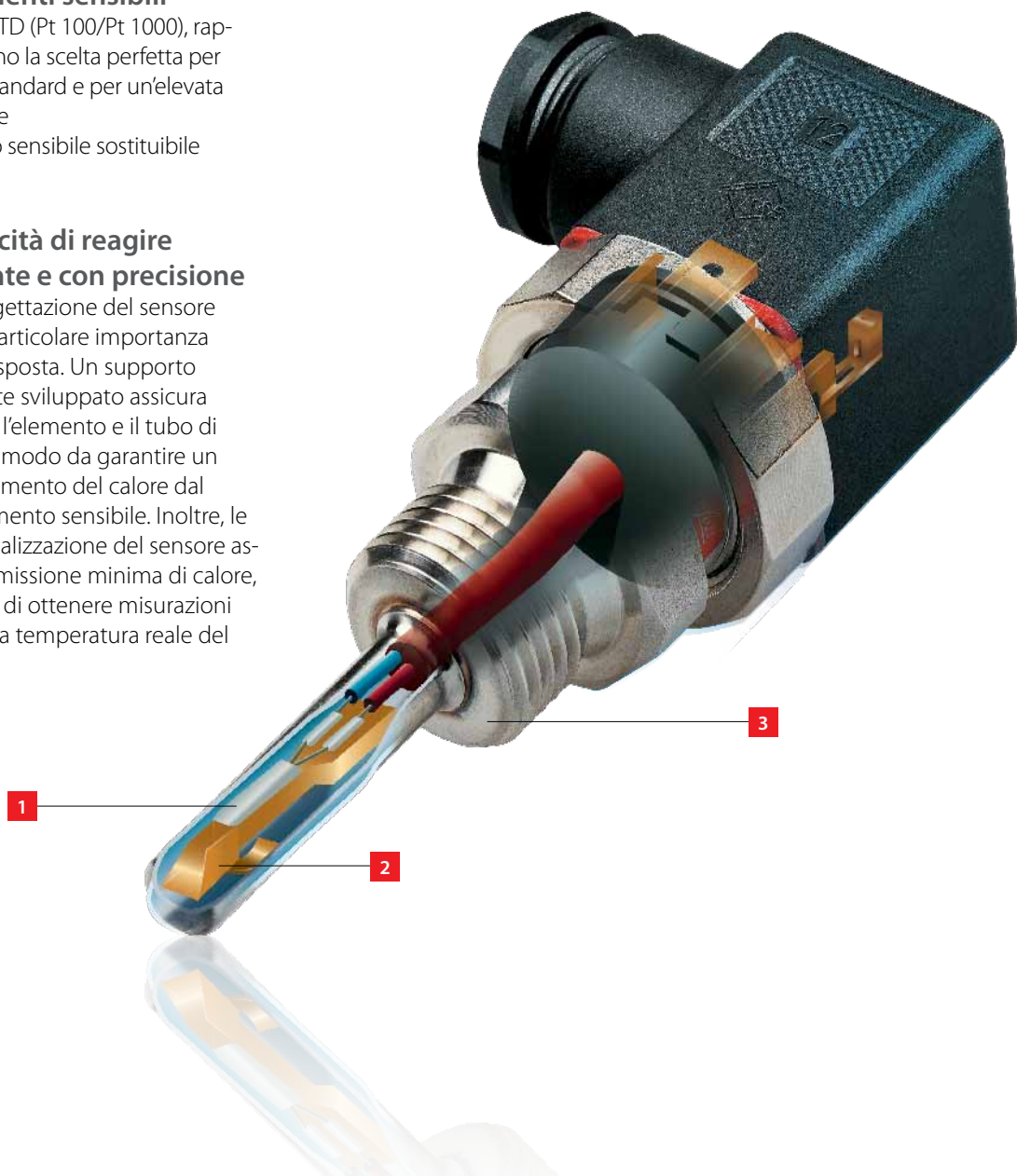
3 La struttura

La conformazione del sensore offre stabilità a lungo termine grazie a:

- Elevata stabilità agli urti e alle vibrazioni
- Grado di protezione IP65

Materiale del sensore:

- Acciaio inox (AISI 316)
- Contatti placcati in oro per assicurare un segnale senza errori



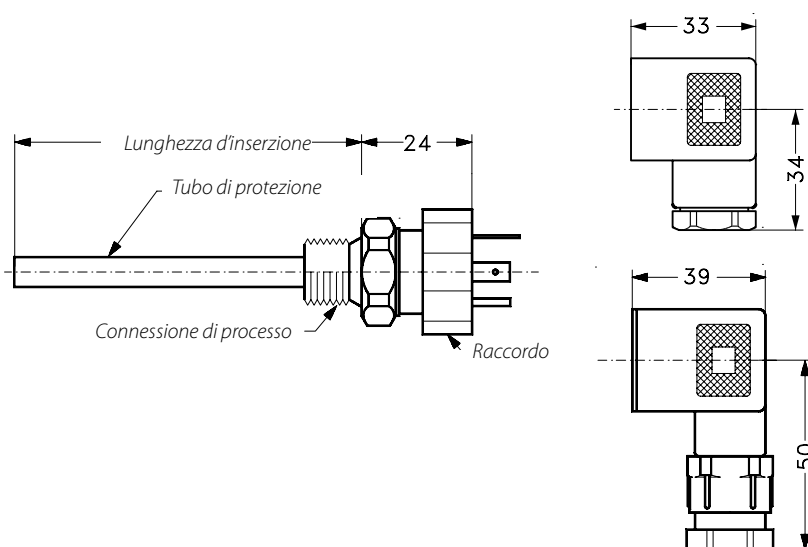
MBT 5250 Sonde di temperatura



L'MBT 5250 è una sonda di temperatura per applicazioni esigenti che può essere utilizzata per controllare l'acqua di raffreddamento, l'olio di lubrificazione, l'olio per comandi idraulici e gli impianti di refrigerazione nel comparto delle applicazioni industriali e marittime. Questa sonda di temperatura è basata su un elemento Pt100 o Pt1000 standardizzato che consente una misura affidabile ed accurata. A richiesta, l'MBT 5250 può essere fornito con elementi NTC/PTC. L'inserto di misura è realizzato con un cavo in silicone che rende il sensore molto resistente alle vibrazioni. Tutte le parti a contatto con il mezzo sono realizzate in acciaio inossidabile AISI 316 Ti. Nella versione standard, la sonda di temperatura MBT 5250 è dotata di una connessione elettrica EN 175301-803-A, Pg 9, su richiesta può essere fornita con un attacco a baionetta DIN 72585 o M12.

- Per mezzi gassosi o liquidi, ad es. aria, gas, vapori, acqua o olio
- Temperature del mezzo fino a +200°C
- Termoresistenza Pt100 o Pt1000
- Può essere usato con collegamenti a 2 o a 3 conduttori
- Connettori maschio e femmina placcati in oro
- Inserto di misura intercambiabile
- Disponibile con tutte le certificazioni navali rilevanti

Dimensioni e peso:



*Peso: da 0.145 kg a
0.220 kg a seconda
della lunghezza
d'inserzione*

Tutte le dimensioni sono in millimetri

Omologazioni: CE, LR, GL BV, DNV, ClassNK, RINA, ABS, CCS

MBT 5250 Sonde di temperatura

Intervallo di temperatura: da -50 a 200 °C

Elemento resistivo: 1 x Pt 100

Lunghezza d'estensione: Nessuna



Lunghezza d'inserzione mm	Attacco al processo dimensioni	Connessione elettrica: EN 175301-803-A			Codice
		Pg 9	Pg 11	Pg 13,5	
50	G 1/2 A	✓			084Z8011
50	G 1/2 A		✓		084Z8036
50	G 3/4 A		✓		084Z8037
100	G 3/4 A		✓		084Z8006
100	G 1/2 A	✓			084Z8012
100	G 1/2 A		✓		084Z8039
150	G 1/2 A		✓		084Z8008
150	G 1/2 A	✓			084Z8010
150	G 3/4 A			✓	084Z8014
150	G 3/4 A		✓		084Z8041
200	G 1/2 A	✓			084Z8022
200	G 1/2 A		✓		084Z8043
200	G 3/4 A			✓	084Z8218
200	G 3/4 A		✓		084Z8044
50	G 3/4 A			✓	084Z8058
100	G 3/4 A			✓	084Z8013

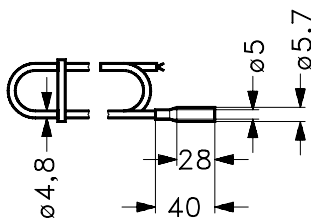
MBT 153 Sonde di temperatura a cavo



L'MBT 153 è una sonda di temperatura per applicazioni esigenti che può essere utilizzata per controllare l'acqua di raffreddamento e i sistemi di ventilazione nell'industria generale e nelle applicazioni navali. Questa sonda di temperatura è basata su un elemento Pt100 o Pt1000 standardizzato che consente una misura affidabile ed accurata. A richiesta, l'MBT 153 può essere fornito anche con elementi NTC/PTC. Il sensore è posizionato su un alloggiamento in acciaio inossidabile con un cavo che rende il sensore estremamente flessibile. L'MBT 153 può essere abbinato ad un pozzetto per proteggere il cavo in silicone dal mezzo. MBT 153 ha come dotazione standard un cavo in PVC o in silicone, ma, a richiesta, può essere fornito con un cavo in teflon.

- Intervallo di temperatura da -50 a +200°C
- Tempi di risposta brevi
- Termoresistenza Pt100 o Pt1000
- Collegamento a 2 o a 4 conduttori

Dimensioni e peso::



Peso: da 0.120 kg a 0.425 kg a seconda della lunghezza del cavo

Tutte le dimensioni sono in millimetri

Omologazioni: CE, LR, DNV, ClassNK

MBT 153 Sonde di temperatura a cavo

Intervallo di temperatura: -50 a +200°C

Tempi di risposta brevi



Elemento resistivo		Lunghezza cavo (m)	Tipo di cavo		Cavi collegamento	Codice
Pt 100	Pt 1000		PVC	Silicone		
✓		3.5	✓		2	084Z6030
✓		8.5	✓		2	084Z6032
	✓	3.5	✓		2	084Z6033
	✓	5.5	✓		2	084Z6034
	✓	8.5	✓		2	084Z6035
✓		3.5		✓	2	084Z6036
✓		5.5		✓	2	084Z6037
✓		8.5		✓	2	084Z6038
	✓	3.5		✓	2	084Z6039
✓		3.5		✓	4	084Z6215
✓		5.5		✓	4	084Z6042
✓		8.5		✓	4	084Z6216

Parti di ricambio e accessori

MBT 120: pozzetto



Lunghezza d'inserzione mm	Connessioni di processo		Codice
	G 1/2 A	G 3/4 A	
50	✓		084Z6050
100	✓		084Z6051
200	✓		084Z6053
250	✓		084Z6054

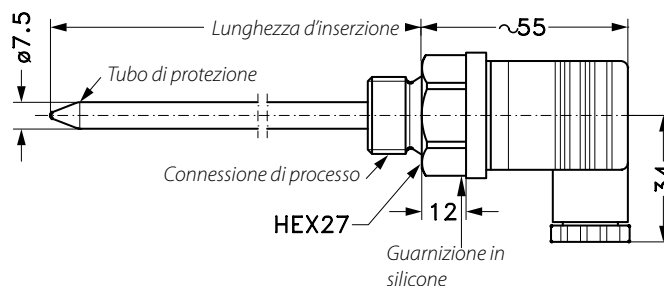
MBT 3260 Sonde di temperatura con inserto fisso



MBT 3260 è una sonda di temperatura per impieghi non gravosi da utilizzare per la misurazione e la regolazione in tubazioni e sistemi di ventilazione, ed altre applicazioni industriali leggere. Poiché il tubo protettivo è realizzato in rame, l'MBT 3260 ha un tempo di risposta rapidissimo, fino a $t_{0,5} = 2$ sec. in acqua. L'MBT 3260 è realizzato con un elemento Pt100 o Pt1000 standardizzato che consente una misura affidabile ed accurata. Le parti di contatto sono in rame od ottone. MBT 3260 viene fornito con un connettore DIN 43650 integrato.

- Termoresistenza Pt100 o Pt1000
- Intervallo di temperatura da -50 a 120° C
- Tubo in rame
- Tempi di risposta brevi
- Attacco di processo in ottone G1/2A
- Connettori placcati in oro
- Inserto di misura fisso
- Lunghezze di inserimento multiple: 50, 100 o 250 mm

Dimensioni e peso:



Peso: da 0,120 kg a 0,150 kg a seconda della lunghezza d'inserzione.

Tutte le dimensioni sono in millimetri

MBT 3260 Sonde di temperatura con inserto fisso

Intervallo di temperatura: -50 a +120°C
 Connessione di processo: G1/2 A in ottone
 Connessione elettrica: EN 175301-803-A, PG 9



Elemento resistivo		Lunghezza d'inserzione mm	Codice
Pt 100	Pt 1000		
✓		50	084Z6055
✓		100	084Z8181
✓		250	084Z8183
	✓	50	084Z6056
	✓	100	084Z8180
	✓	250	084Z8182

Omologazioni: CE

MBT 3270 Sonde di temperatura

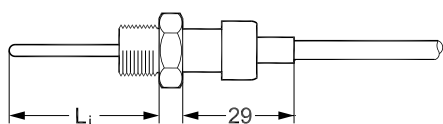


Le sonde di temperatura MBT 3270 sono la soluzione ideale per svariate applicazioni industriali: Compressori d'aria, oleodinamica mobile e sistemi per la gestione dei gas di scarico, ovvero in tutte quelle applicazioni in cui sono essenziali le caratteristiche di robustezza,, dimensioni e prestazioni. Il sensore MBT 3270 può essere fornito con diversi elementi, quali RTD, NTC e PTC, ed è disponibile con diverse connessioni elettriche (Cavo, Delphi Metri Pack, AMP junior power Timer, Deutch DT04).

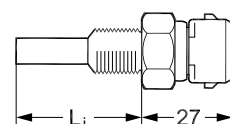
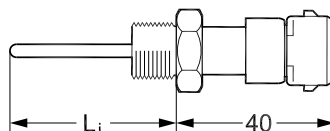
- Resistente, alta protezione contro l'umidità
- Inserto di misura fisso
- Ottone o acciaio inossidabile
- Tempi di risposta molto brevi
- Intervalli di temperatura fino a 300°C

Dimensioni e peso:

Peso: 0,085 kg



-50 → 300°C



-50 → 150°C

Tutte le dimensioni sono in millimetri

MBT 3270 Sonde di temperatura

Elemento di misurazione fisso

Tempi di risposta rapidissimi



Elemento resistivo			Lunghezza d'inserzione (L _i) mm	Intervallo di temperatura, °C	Inserzione Ø mm	Connessione elettrica			Codice
Pt 100	Pt 1000	PTC 2000				AMP	Cavo/m	Deutch	
✓			24	-50 → 150	6	✓			084Z2014
	✓		28	-50 → 150	4.2	✓			084Z2012
		✓	24	-50 → 150	6	✓			084Z2010
✓			40	-50 → 300	3	✓			084Z2018
✓			40	-50 → 300	3			✓	084Z2019
✓			40	-50 → 300	3		2		084Z2021

Omologazioni: CE

MBT 5252 Sonde di temperatura

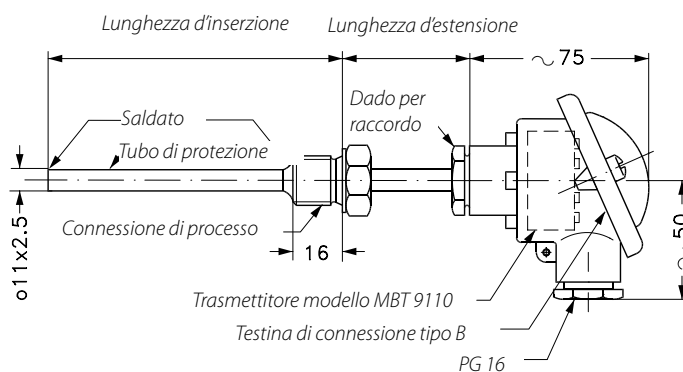


MBT 5252 è una sonda di temperatura per applicazioni esigenti che può essere utilizzata per controllare l'acqua di raffreddamento, l'olio di lubrificazione, l'olio per comandi idraulici e gli impianti di refrigerazione nel comparto delle applicazioni industriali e marittime. Questa sonda di temperatura è realizzata con un elemento Pt100 o Pt1000 standardizzato che consente una misura affidabile ed accurata. L'MBT 5252 può essere fornito su richiesta con gli elementi NTC/PTC. MBT 5252 può anche essere fornito con un trasmettitore integrato con uscita 4-20 mA (MBT 9110). Nella versione per basse temperature (da -50 °C a +200 °C) l'inserto di misura è rivestito da una guaina di silicone, che rende il sensore resistente alle vibrazioni. Tutte le parti a contatto con il mezzo sono realizzate in acciaio inossidabile AISI 316 Ti. MBT 5252 è dotato di testa tipo DIN B, ma può essere fornito con testa tipo DIN B-mini o testa tipo B con coperchio a vite su richiesta.

- Per mezzi gassosi o liquidi, ad es. aria, gas, vapori, acqua o olio
- Temperature del mezzo fino a +400° C
- Disponibile con trasmettitore integrato
- Disponibile con tutte le certificazioni navali rilevanti

Dimensioni e peso:

*Peso: da 0.370 kg a 0.450 kg
a seconda della lunghezza
d'inserzione*



Tutte le dimensioni sono in millimetri

Omologazioni: CE, LR, BV, DNV, ClassNK, RINA, ABS, KRS, CCS

MBT 5252 Sonde di temperatura

Intervallo di temperatura: da -50 a 200 °C.

Elemento resistivo: Pt 100

Testina di connessione: Testina tipo DIN B

Lunghezza d'estensione: 50 mm



Lunghezza d'inserzione mm	Uscita trasmettitore 4 → 20 mA	Impostazione trasmettitore 0 → 100°C	Codice G1/2A	Codice G3/4A
50	-	-	084Z8210	084Z8230
80	-	-	084Z6140	084Z6164
100	-	-	084Z8211	084Z8231
150	-	-	084Z8212	084Z8232
200	-	-	084Z8213	084Z8233
250	-	-	084Z6139	084Z6141
50	✓	✓	084Z8214	084Z8234
80	✓	✓	084Z6142	084Z6144
100	✓	✓	084Z8215	084Z8235
150	✓	✓	084Z8216	084Z8236
200	✓	✓	084Z8217	084Z8237
250	✓	✓	084Z6143	084Z6145

MBT 3560 Sonde di temperatura con trasmettitore incorporato

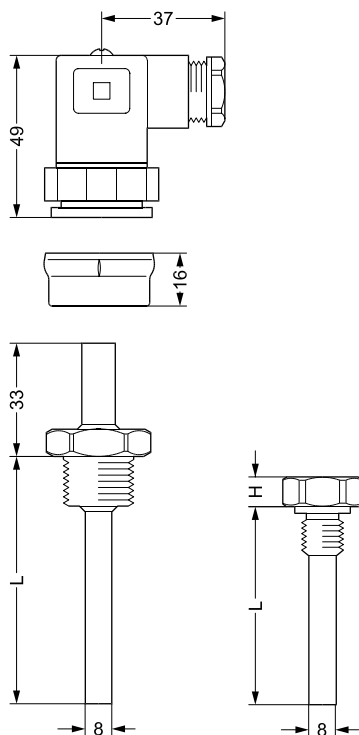


Negli MBT 3560 abbiamo combinato la tecnologia dei nostri sensori di temperatura standard con le connessioni elettriche dei trasmettitori di pressione MBS con un'elettronica di nuova concezione, con il risultato di ottenere un trasmettitore di temperatura compatto. L'MBT 3560 è progettato per l'utilizzo in ambienti industriali difficili in cui è richiesta un'attrezzatura affidabile, robusta e accurata. Disponibile con un'ampia gamma di connessioni di processo ed elettriche. Può essere fornito con prolunga di 33 mm che consente di misurare temperature fino a 200°C senza danneggiare l'elettronica incorporata.

- Design ultracompatto
- Inserto in acciaio inossidabile resistente agli acidi (AISI 316L)
- Intervallo di temperatura -50 °C - +200°C
- Termoresistenza Pt 1000
- Segnali di uscita: 4 - 20 mA o raziometrici
- Tubo di protezione: \varnothing 8 mm
- Lunghezze di inserimento multiple: 50 mm - 250 mm

Dimensioni e peso:

*Peso: da 0.150 kg a 0.220 kg
a seconda della lunghezza
d'inserzione*



*L= Lunghezza d'inserzione
H=9 mm*

Tutte le dimensioni sono in millimetri

Omologazioni: CE

MBT 3560 Sonde di temperatura con trasmettitore incorporato

Intervallo di temperatura: da -50 a 200 °C
 Connessione elettrica: EN175301-803A, PG 9
 Elemento resistivo: Pt 1000
 Tubo di protezione: Ø8 mm
 Connessione di processo: G1/4 A



Lunghezza d'inserzione mm	Uscita trasmettitore 4 → 20 mA	Impostazioni trasmettitore C°	Lunghezza d'estensione mm	Codice
50	✓	0 → 100	-	084Z4030
100	✓	0 → 100	-	084Z4031
150	✓	0 → 100	-	084Z4032
200	✓	0 → 100	-	084Z4033
250	✓	0 → 100	-	084Z4034
50	✓	0 → 200	33	084Z4035
100	✓	0 → 200	33	084Z4036
150	✓	0 → 200	33	084Z4037
200	✓	0 → 200	33	084Z4038
250	✓	0 → 200	33	084Z4039

Parti di ricambio e accessori per MBT 3560

Pozzetto

lunghezza d'inserzione mm	Lunghezza d'inserzione del pozzetto mm	Connessione di processo G ½ A	Tubo di protezione Ø 11 mm	Codice
50	37.50	✓	✓	084Z7258
100	87.50	✓	✓	084Z7259
150	137.50	✓	✓	084Z7260
200	187.50	✓	✓	084Z7261
250	237.50	✓	✓	084Z7262



Display inseribile

Tipo	Descrizione	Codice
MBD 1000	Visualizzatore con segnale 4-20mA per pressione e temperatura	060G2850



MINETTI S.P.A.

BERGAMO - Via Canovine, 14
Tel. 035.327111 - Fax 035.314307
www.minettigroup.com
info@minettigroup.com

Filiale BERGAMO

BERGAMO - Via Canovine, 14
Tel. 035.327111 - Fax 035.316767

Filiale BRESCIA

BRESCIA - Via Di Vittorio, 38
Tel. 030.3582734 - Fax 030.3582760

Filiale VICENZA

CREAZZO (VI) - Via F. Filzi, 97
Tel. 0444.521313 - Fax 0444.521671

Filiale VENEZIA

MARGHERA (VE) - Via Pinton, 4
Tel. 041.930511 - Fax 041.930616

Filiale TREVISO

VILLORBA (TV) - Via Pacinotti, 20
Tel. 0422.919808 - Fax 0422.919928

Filiale UDINE

PRADAMANO (UD) - Via Nazionale, 92
Tel. 0432.640098 - Fax 0432.640403

**STOCCHI S.R.L.**

BERGAMO - Via Cavalieri di Vittorio Veneto, 20
Tel. 035.3693411 - Fax 035.3693428

TRE-VI S.R.L.

TREVIGLIO (BG) - Via Roggia Vailata
Tel. 0363.343332 - Fax 0363.419595

BRUNABOSI S.R.L.

PARMA - Via Cerati, 1/a
Tel. 0521.984346 - Fax 0521.980803

Filiale Reggio Emilia

REGGIO EMILIA - Via Bruschi, 23 c/d/e
Tel. 0522.302066 - Fax 0522.302463

INDUSTRIALTECNICA S.P.A.

CALDERARA DI RENO (BO) - Via Roma, 118/H
Tel. 051.3173011 - Fax 051.3173020

Filiale Cesena

CESENA - Loc. Pievesestina - Via Fossalta, 3260
Tel. 0547.313286 - Fax 0547.415799

FIMU S.R.L.

ALBA (CN) - Viale Artigianato
Tel. 0173.363731 - Fax 0173.362944

Filiale Savigliano

SAVIGLIANO (CN) - Z. Ind. Borgo Marene
Via Artigianato, 14
Tel. 0172.713542 - Fax 0172.715489

Filiale Torino

TORINO - Via Farinelli, 6
Tel. 011.3910571 - Fax 011.3486180

FIMU VIGEVANO S.R.L.

VIGEVANO (PV) - Via Rebuffi, 33
Tel. 0381.348280 - Fax 0381.348113

SAROK DUE S.R.L.

S. VITTORE OLONA (MI) - Via I° Maggio, 9/11
Tel. 0331.423911 - Fax 0331.423942

SAROK ITALIA S.P.A.

LECCO - Via Valsugana, 4
Tel. 0341.357811 r.a. - Fax 0341.283096

ZANETTI UTENSILI S.R.L.

BRESCIA - Via G.di Vittorio, 38
Tel. 030.7255535 - Fax 030.7751167