

Dispositivi di controllo per l'industria

per Rivenditori e Distributori

Controllo e monitoraggio della pressione della temperatura e del fluido



Indice

Pag.

EV250B Elettrovalvole ad alzata assistita a 2/2 vie	15
EV251B Elettrovalvole ad alzata assistita a 2/2 vie	18
EV220B (serie 6-22) Elettrovalvole servozionate a 2/2 vie	22
EV220B (serie 15-50) Elettrovalvole servozionate a 2/2 vie	27
EV220B (serie 65-100) Elettrovalvole servozionate a 2/2 vie	34
EV220A Elettrovalvole servozionate a 2/2 vie	37
EV224B Elettrovalvole servozionate a 2/2 vie per pressioni elevate	41
EV225B Elettrovalvole servozionate a 2/2 vie per vapore	44
EV260B Elettrovalvole proporzionali servozionate a 2/2 vie	47
EV210B Elettrovalvole ad azionamento diretto a 2/2 vie	51
EV310B Elettrovalvole ad azionamento diretto a 3/2 vie	55
EV210A Elettrovalvole compatte ad azionamento diretto a 2/2 vie	57
EV310A Elettrovalvole compatte ad azionamento diretto a 3/2 vie	59
AVTA Valvole termostatiche per applicazioni industriali di raffreddamento	62
BVTS Valvole termostatiche per caldaie a biomassa	67
AV210 Valvole ad azionamento pneumatico con sede inclinata	69
MBS 1700 Trasmittitori di pressione compatti	78
MBS 1750 Trasmittitori di pressione compatti con smorzatore d'impulsi	80
MBS 3000 Trasmittitori di pressione compatti	82
MBS 3050 Trasmittitori di pressione compatti con smorzatore d'impulsi	84
MBS 3200 Trasmittitori di pressione compatti per alte temperature	86
MBS 3250 Trasmittitori di pressione compatti per alte temperature con smorzatore di impulsi	88
MBS 4510 Trasmittitori di pressione a membrana affacciata con zero e fondo scala regolabile	90
MBS 3100 Trasmittitori di pressione compatti con certificazioni navali	92

MBS 3150 Trasmettitori di pressione compatti con smorzatore di impulsi e certificazioni navali	95
MBS 5100 Trasmettitori di pressione modulari con certificazioni navali	97
MBS 5150 Trasmettitori di pressione modulari con smorzatore di impulsi e certificazioni navali	100
EMP 2 Trasmettitori di pressione incastolati con certificazioni navali	103
MBT 5250 Sonde di temperatura	110
MBT 153 Sonde di temperatura a cavo	112
MBT 3260 Sonde di temperatura con inserto fisso	114
MBT 3270 Sonde di temperatura	115
MBT 5252 Sonde di temperatura	116
MBT 3560 Sonde di temperatura con trasmettitore incorporato	118
RT Pressostati	125
BCP Pressostati con omologazione PED	130
KPS Pressostati per applicazioni gravose	132
CAS Pressostati per applicazioni gravose	134
KPI Pressostati per l'industria leggera	137
KP Pressostati per l'industria leggera	139
CS Pressostati per aria e acqua	142
MBC 5100 Pressostati compatti a blocco	144
MBV 5000 Valvole a blocco	146
RT Termostati	149
KPS Termostati	152
KP Termostati	155
MBC 8100 Termostati compatti modulari con certificazioni navali	159
Indice per codici	160

Panoramica prodotti Danfoss Industrial Automation

Valvole

Elettrovalvole ad azionamento diretto, ad alzata assistita, proporzionali, per applicazioni con acqua, aria, olio e vapore. Pressioni da 0 a 40bar, attacchi da G1/8" a 4" flangiati. Valvole termostatiche per circuiti di raffreddamento, per caldaie a biomassa, camini e impianti solari. Campi di regolazione da 0 a 90°C, attacchi da G3/8" a 4" flangiati. Valvole pneumatiche per applicazioni industriali pesanti, pressioni da 0 a 16 bar, attacchi da G3/8" a G2".

Elettrovalvole ad azionamento diretto per circuiti chiusi e scarico/svuotamento



Elettrovalvole ad alzata assistita per circuiti chiusi e scarico/svuotamento



Elettrovalvole servo azionate per circuiti aperti



Elettrovalvole per vapore



Valvole termostatiche



Valvole pneumatiche per applicazioni esigenti



Trasmittitori di pressione

Trasmittitori di pressione per applicazioni industriali e navali. Design compatto, modulare, in scatolato. Pressioni fino a 600bar. Segnali di uscita in 4-20mA, 0-10V, raziometrico ecc. Precisione da 0.1%. Versioni con approvazioni navali e ATEX.

Trasmittitori di pressione compatti per applicazioni industriali



Trasmittitori di pressione a membrana affacciata per applicazioni industriali



Trasmittitori di pressione modulari per applicazioni industriali e navali



Trasmittitori di pressione in scatolato per applicazioni industriali e navali



Sonde di temperatura

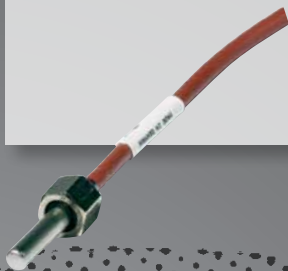
Controllo della temperatura nelle applicazioni industriali e navali, campi di misura da -50 a 800°C, resistenze PT100, PT1000, PTC, NTC. Trasmettitori integrati disponibili nei modelli tipo: DIN43650, DIN B, uscita in cavo ecc.. Versioni con approvazioni navali e ATEX.

Trasmettitore di temperatura a cavo per applicazioni industriali e navali

Trasmettitore di temperatura con diversi tipi di resistenze e di connessioni elettriche

Trasmettitore di temperatura versione DIN 43650 per applicazioni industriali

Trasmettitore di temperatura versione testa DIN B per applicazioni industriali e navali



Pressostati e termostati

Pressostati e termostati per applicazioni industriali e navali, campi di regolazione da -1 a 400 bar e da -60 a 300°C. Protezione da IP33 a IP67. Disponibili con approvazioni navali, TUV e ATEX.

Pressostato per applicazioni industriali (IP33/55)

Pressostato per caldaie

Termostato per applicazioni industriali (IP54/65)

Pressostato per applicazioni navali

Termostato per applicazioni navali (IP67)



I settori di applicazione per questi prodotti sono:

Navale



Oleodinamica mobile



Compressori aria



Turbine eoliche



Oleodinamica industriale



Riscaldamento



Trattamento acqua



Trasmettitori di pressione

Settori

Trasporto

Marittimo, oleodinamica mobile, ferroviario

La crescente attenzione generale rivolta alla legislazione ambientale e per la sicurezza rende necessario un miglioramento del controllo e dell'automazione. Danfoss ha risposto a questa domanda ottimizzando le funzioni e le specifiche dei propri prodotti in modo da far fronte alle nuove esigenze. La nostra vasta gamma di trasmettitori offre soluzioni per:

- Apparecchiature marittime
- Apparecchiature per oleodinamica mobile
- Apparecchiature ferroviarie

Riscaldamento e installazioni sanitarie

Sterilizzatori, autoclavi, caldaie ed apparecchiature per caldaie

L'efficienza energetica e la sicurezza pongono spesso diverse sfide nelle applicazioni per il riscaldamento e in quelle sanitarie. Le risposte sono misurazioni altamente affidabili ottenute grazie a un processo di controllo unico.

Macchine ed impianti

Oleodinamica industriale, compressori d'aria, pompe per acqua e motori industriali

Per le macchine e impianti, le caratteristiche del trasmettitore dipendono dall'applicazione specifica. Una stretta collaborazione con i nostri clienti ci ha consentito di sviluppare soluzioni di trasmettitori dedicati per:

- Pompe per acqua e compressori d'aria (MBS 1900)
- Motori
- Oleodinamica industriale

Energia

Turbine eoliche per energia elettrica

Una delle maggiori sfide globali di oggi per il futuro è quella di riuscire a produrre energia in modo efficiente e al tempo stesso rispettoso dell'ambiente. In collaborazione con i migliori produttori, Danfoss ha sviluppato e perfeziona costantemente soluzioni per:

- Turbine eoliche
- Gruppi di generazione

Trasmittitori di pressione

nel presente catalogo



Tipo	Standard	MBS 1700	MBS 1750	MBS 3000	MBS 3050	MBS 3200
	Smorzatore d'impulsi					
Segmenti	Trasporto					
	Riscaldamento e installazioni sanitarie					
	Macchine ed apparecchiature					
	Energia					
Caratteristiche	Tecnologia del sensore	Piezoresistivo	Piezoresistivo	Piezoresistivo	Piezoresistivo	Piezoresistivo
	Precisione FS (max)	± 0.5%	± 0.5%	± 0.5%	± 0.5%	± 0.5%
	Campo di pressione (typ)	25 bar 362 psi	400 bar 5,800 psi	600 bar 9,000 psi	600 bar 9,000 psi	600 bar 9,000 psi
	Segnale in uscita	4 - 20 mA	4 - 20 mA	4 - 20 mA e tensione V.	4 - 20 mA e tensione V.	4 - 20 mA e tensione V.
	Temperatura del mezzo	da -40 a 85° C da -72 a 153° F 	da -40 a 85° C da -72 a 153° F 	da -40 a 85° C da -72 a 153° F 	da -40 a 85° C da -72 a 153° F 	da -40 a 125° C da -72 a 225° F
	Grado di protezione IP	IP 65 IP 67	IP 65 IP 67	IP 65 IP 67	IP 65 IP 67	IP 65 IP 67
	Materiale delle parti a contatto con il liquido	AISI 316L	AISI 316L	AISI 316L	AISI 316L	AISI 316L
	Materiale del corpo	AISI 316L, PA 6.6	AISI 316L, PA 6.6	AISI 316L, PA 6.6	AISI 316L, PA 6.6	AISI 316L, PA 6.6
	Regolazione del punto zero e del fondo scala					
	Certificazioni navali					
	Omologazioni ATEX			Zona 2	Zona 2	Zona 2
	UL HazLoc			Classe 1, Div. 2	Classe 1, Div. 2	Classe 1, Div. 2

Apparecchiature ferroviarie e marittime

Idraulica industriale, compressori d'aria, pompe ad acqua e motori industriali

Turbine eoliche ed energia elettrica

Caldaie ed apparecchiature per caldaie, sterilizzatori ed autoclavi



MBS 3250

MBS 4510

MBS 3100

MBS 3150

MBS 5100

MBS 5150

EMP 2



Piezoresistivo

Piezoresistivo

Piezoresistivo

Piezoresistivo

Piezoresistivo

Piezoresistivo

Piezoresistivo

± 0.5%

± 0.5%

± 0.5%

± 0.5%

± 0.3%

± 0.3%

± 0.3

600 bar
9,000 psi25 bar
360 psi600 bar
9,000 psi600 bar
9,000 psi600 bar
9,000 psi600 bar
9,000 psi400 bar
6,000 psi4 - 20 mA e
tensione V.

4 - 20 mA

4 - 20 mA

4 - 20 mA

4 - 20 mA

4 - 20 mA

4 - 20 mA

da -40 a 125° C
da -72 a 225° Fda -40 a 85° C
da -72 a 153° Fda -40 a 85° C
da -72 a 153° Fda -40 a 85° C
da -72 a 153° Fda -40 a 85° C
da -72 a 153° Fda -40 a 85° C
da -72 a 153° Fda -40 a 100° C
da -72 a 180° FIP 65
IP 67IP 65
IP 67IP 65
IP 67IP 65
IP 67IP 65
IP 67IP 65
IP 67

IP 67

AISI 316L

AISI 316L

AISI 316L

AISI 316L

AISI 316L

AISI 316L

AISI316L

AISI 316L,
PA 6.6AISI 316L,
PA 6.6AISI 316L,
PA 6.6AISI 316L,
PA 6.6AISI 316L,
PA 6.6AISI 316L,
PA 6.6

Al

•

•

•

•

•

•

Zona 2

Zona 2

Zona 2

Zona 2

Zona 2

Zona 2

Zona 2

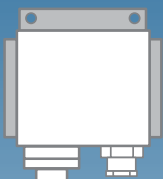
Classe 1,
Div. 2Classe 1,
Div. 2Classe 1,
Div. 2Classe 1,
Div. 2Classe 1,
Div. 2Classe 1,
Div. 2

Una gamma di sensori che risponde ai bisogni del cliente ...

Sia nelle applicazioni mobili che in quelle stazionarie, nell'ultimo decennio il livello di automazione è enormemente aumentato. In conseguenza di ciò, vi è una sempre maggiore richiesta di utilizzo di sensori e di apparecchiature di controllo.

Danfoss ha seguito questa evoluzione da vicino, e nel corso degli anni abbiamo realizzato una gamma di prodotti che fa fronte alle esigenze delle diverse applicazioni:

Trasmittitore incascolato



Si utilizza spesso in applicazioni che richiedono elevati livelli di robustezza e di protezione. La soluzione Danfoss a incascolata è sul mercato da ormai più di 30 anni ed è ancora largamente utilizzata, specialmente sul mercato delle applicazioni marittime..

Trasmittitore modulare



Si utilizza spesso in applicazioni con problemi di spazio. La soluzione Danfoss "a blocco" necessita di molto meno spazio di montaggio della tradizionale versione "a scatola". Dove occorre una combinazione di sensore e valvola, Danfoss offre anche la valvola "a blocco" MBV..

Trasmittitore a cartuccia

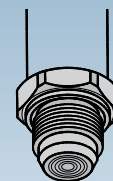


Si utilizza spesso in applicazioni dove il sensore è direttamente montato nel punto di misurazione. La compatta soluzione a cartuccia consente il montaggio in spazi notevolmente limitati. Montando il sensore direttamente nel punto di misurazione non occorreranno tubazioni.

Trasmittitore a cartuccia con membrana affacciata



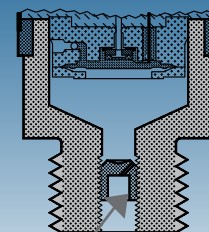
Si utilizza spesso in applicazioni dove si devono effettuare misurazioni su mezzi altamente viscosi o cristallizzanti. La membrana montata frontalmente evita l'otturazione del foro di ingresso della pressione.



Membrana montata frontalmente

Smorzatore d'impulsi

In applicazioni dove vi è rischio di colpi d'ariete e/o cavitazioni, si raccomanda di scegliere un trasmettitore con uno smorzatore integrato. I trasmettitori di pressione Danfoss muniti di smorzatore d'impulsi si identificano dal "5" nella terza posizione del numero di riferimento (ad esempio MBS 1750).



Smorzatore

Trasmittitore MBS realizzato grazie ad un notevole know-how

Un trasmettitore di pressione tipico è caratterizzato da tre elementi funzionali generali:

- La parte elettronica
- L'elemento sensore
- La costruzione

Sono la qualità di ciascuno di questi elementi e la loro combinazione a determinare le prestazioni dei prodotti. Tutti i trasmettitori di pressione Danfoss sono certificati in conformità a ISO 9001 e ISO 14001.

È disponibile un gran numero di connessioni elettriche

1 Parte elettronica

I trasmettitori di pressione Danfoss MBS sono disponibili con soluzioni elettroniche analogiche ed offrono specifiche uniche per quanto riguarda:

- Precisione
- Campo di misurazione coperto
- Protezione EMI/RFI

2 Elemento sensore

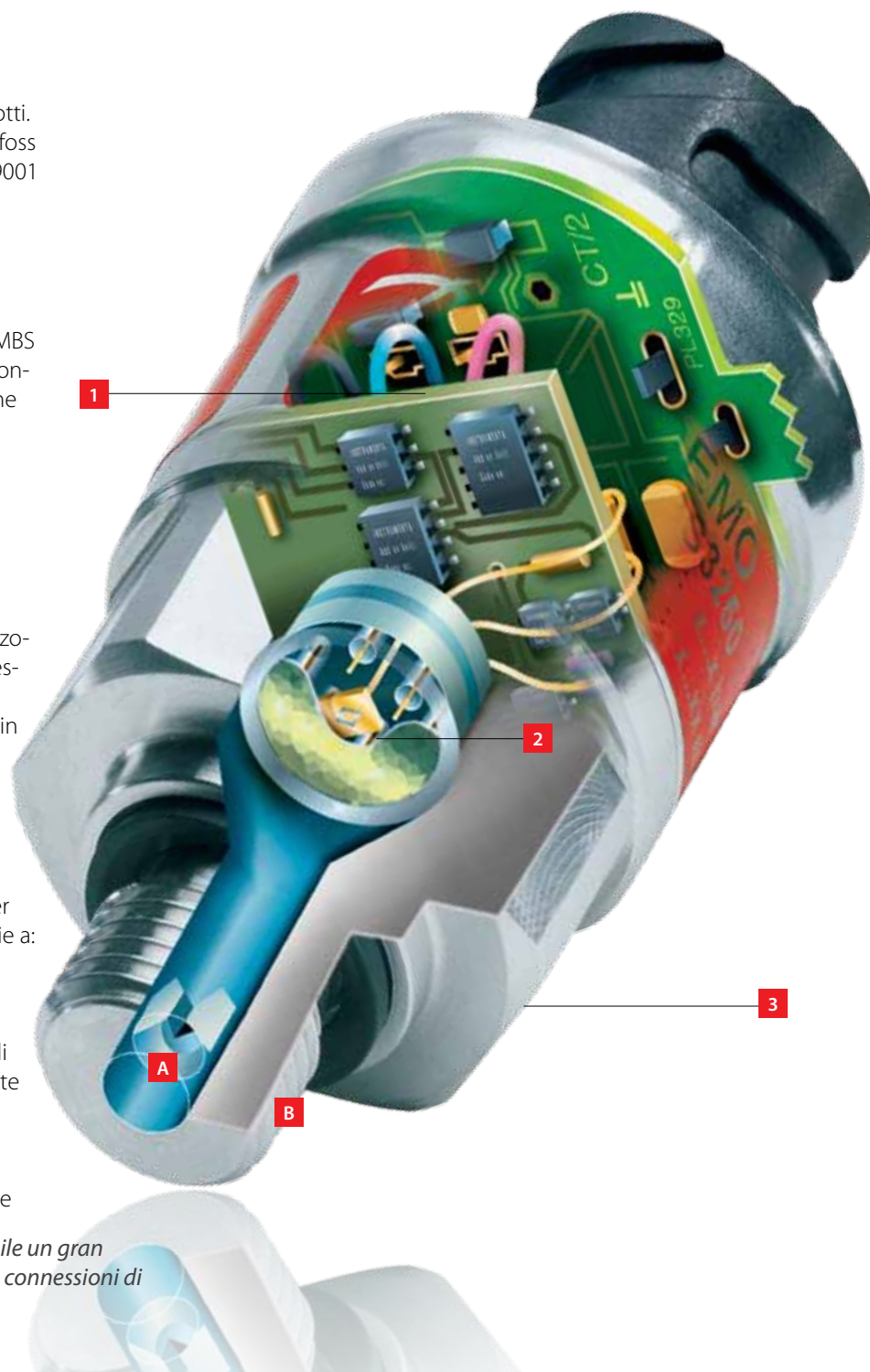
- Tecnologia a semiconduttori piezoresistivi che copre gamme di pressione da 0 a 600 bar. Questa tecnologia è disponibile in versioni con riferimento di pressione relativa e assoluta.

3 Costruzione

Il trasmettitore è stato sviluppato per offrire stabilità a lungo termine grazie a:

- Elevata resistenza agli urti e alle vibrazioni
- Grado di protezione IP67
- Soluzione per la limitazione degli impulsi che previene colpi d'ariete e cavitazioni (smorzatore d'impulsi) **A**
- Tutte le parti in contatto con il fluido sono in acciaio inossidabile (AISI 316L) **B**

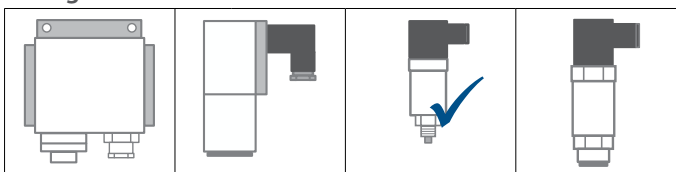
È disponibile un gran numero di connessioni di processo



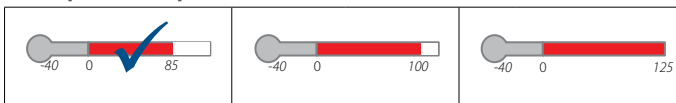
MBS 1700 Trasmettitori di pressione compatti



Design



Campo di temperatura del mezzo

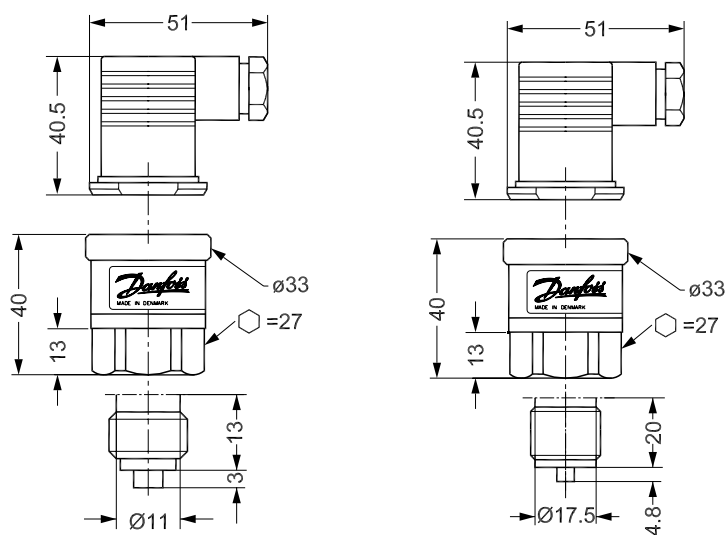


Il trasmettitore di pressione compatto MBS 1700 è progettato per usi generici ed offre un'affidabile misurazione della pressione anche in condizioni ambientali gravose. Eccellente stabilità alle vibrazioni, robustezza ed alto grado di protezione EMC/EMI, sono le caratteristiche chiave del trasmettitore di pressione che consentono di soddisfare le più rigorose esigenze industriali.

- Realizzato in acciaio inox, resistente agli acidi e all'umidità
- Gamma di pressione da 0 a 25 bar
- Segnale in uscita: 4-20 mA
- Attacchi di pressione G1/4 A, G1/2 A (EN837)
- Compensazione di temperatura e calibrazione laser

Dimensioni e peso:

Peso: 0.17 kg



Tutte le dimensioni sono in millimetri

Omologazioni: CE

MBS 1700 Trasmittitori di pressione

Precisione: +/- 0.5% FS
Temperatura del mezzo: da -40 a 85 °C
Segnale in uscita: da 4 a 20 mA
Connessioni elettriche: EN175301-803A, Pg 9
Gamma: Limitata, non sono disponibili ulteriori varianti



Campo di pressione P _e ¹⁾ bar	Attacco di pressione		Codice
	G 1/2 EN 837	G 1/4 EN 837	
0 → 6		✓	060G6100
0 → 6	✓		060G6104
0 → 10		✓	060G6101
0 → 10	✓		060G6105
0 → 16		✓	060G6102
0 → 16	✓		060G6106
0 → 25		✓	060G6103
0 → 25	✓		060G6107

¹⁾ Manometrica / relativa

Parti di ricambio ed accessori per il modello MBS 1700



Connettore

Descrizione	Codice
Connettore EN 175301-803-A, PG 9	060G0008
EN 175301-803-A, connettore con 5 m di cavo	060G1034

Adattatori



Descrizione	Codice
Da G1/2 femmina a G1/4 maschio	060G1021
Da G1/2 femmina a G1/4 maschio (DIN 3852) maschio	060G1022
Da G1/2 femmina a G3/8 maschio	060G1023
Da G1/2 femmina a G1/4 maschio svasato	060G1024
G1/2 femmina con smorzatore	060G0252

Display inseribile

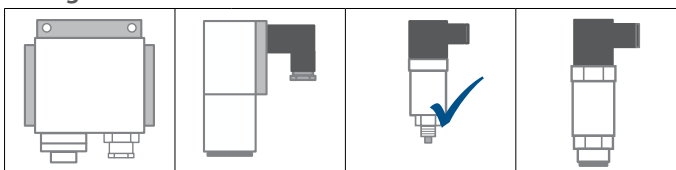


Tipo	Descrizione	Codice
MBD 1000	Visualizzatore di segnale 4-20mA per pressione e temperatura	060G2850

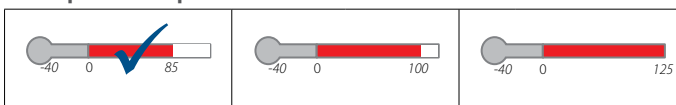
MBS 1750 Trasmettitori di pressione compatti con smorzatore d'impulsi



Design



Campo di temperatura del mezzo

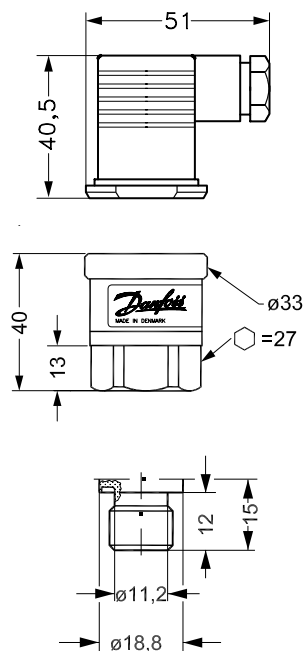


Il trasmettitore di pressione MBS 1750 è progettato per una molteplicità di applicazioni, specialmente dove possono intervenire cavitazioni, colpi d'ariete o picchi di tensione. L'MBS 1750 assicura una misurazione di pressione altamente affidabile assicurando che anche la più piccola variazione sia immediatamente rilevata.

- Segnale in uscita: 4 – 20 mA
- Campo di misurazione da 0 a 400 bar
- Attacco di pressione G1/4 DIN 3852-E
- Compensazione di temperatura e calibrazione laser
- Eccellente stabilità alle vibrazioni
- Smorzatore integrato per proteggere contro cavitazione, colpo d'ariete e picchi di pressione
- Facile installazione

Dimensioni e peso:

Peso: 0.17 kg



Tutte le dimensioni sono in millimetri

Omologazioni: CE

MBS 1750 Trasmettitori di pressione con smorzatore d'impulsi

Precisione: +/- 0.5% FS
Temperatura del mezzo: da -40 a 85 °C
Segnale in uscita: da 4 a 20 mA
Connessioni elettriche: EN175301-803A, Pg 9
Gamma: Limitata, non sono disponibili ulteriori varianti



Campo di pressione P _e ¹⁾ bar	Attacco di pressione G 1/4 DIN3852-E	Codice
0 → 60 bar	✓	060G6108
0 → 100 bar	✓	060G6112
0 → 160 bar	✓	060G6109
0 → 250 bar	✓	060G6110
0 → 400 bar	✓	060G6111

¹⁾ Manometrica / relativa

Parti di ricambio ed accessori per il modello MBS 1750



Connettore

Descrizione	Codice
EN-175301-803-A, connettore PG 9	060G0008
EN 175301-803-A, connettore con 5 m di cavo	060G1034

Display inseribile

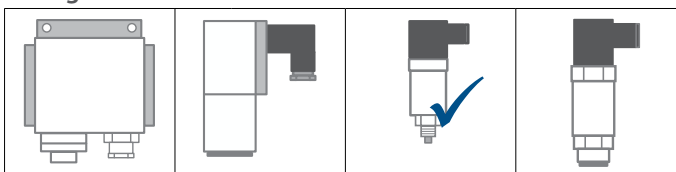


Tipo	Descrizione	Codice
MBD 1000	Visualizzatore di segnale 4-20mA per pressione e temperatura	060G2850

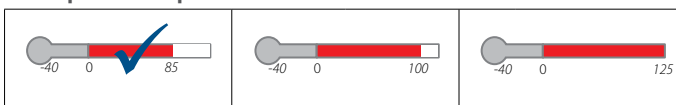
MBS 3000 Trasmittitori di pressione compatti



Design



Campo di temperatura del mezzo

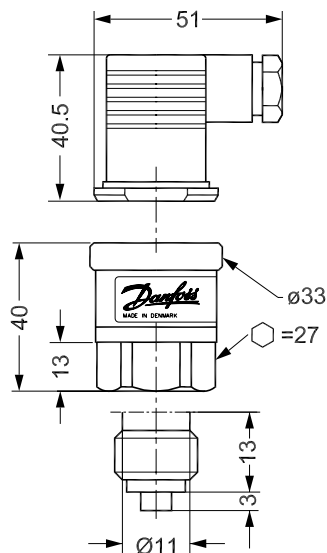


Il trasmettitore di pressione compatto MBS 3000 è progettato per essere utilizzato in quasi tutte le applicazioni industriali con l'obiettivo di assicurare una misurazione affidabile della pressione, anche quando impiegato in condizioni ambientali gravose. La serie flessibile di trasmettitori di pressione offre un segnale in uscita pari a 4-20 mA, campo di misura pressione assoluta o relativa da 0-1 a 0-600 bar e un'ampia gamma di raccordi di pressione e connettori elettrici. Eccellente stabilità alle vibrazioni, struttura robusta e alto livello di protezione da EMC/EMI permettono al trasmettitore di pressione di soddisfare le più rigorose esigenze industriali.

- Segnale di uscita 4 - 20 mA
- Temperatura di esercizio da -40 a 85° C
- Campo di misura 0 - 600 bar
- Raccordo di pressione standard G 1/4A ISO 228/1
- Da utilizzare in ambienti industriali difficili come pompe, compressori, impianti pneumatici e trattamento acqua

Dimensioni:

Peso: 0.17 kg



Tutte le dimensioni sono in millimetri

Omologazioni: CE, UL, UL Hazloc, Ex-N, Gost

MBS 3000 Trasmettitori di pressione compatti

Precisione: +/- 0.5% FS

Temperatura del mezzo: da -40 a 85 °C

Segnale in uscita: da 4 a 20 mA

Connessioni elettriche: EN175301-803A, Pg 9

Gamma: Flessibile - sono disponibili diversi tipi di connessioni elettriche e di pressione



Campo di pressione P _e ¹⁾ bar	Attacco di pressione G 1/4 EN 837	Codice
0 → 1	✓	060G1113
0 → 1.6	✓	060G1429
0 → 2.5	✓	060G1122
0 → 4	✓	060G1123
0 → 6	✓	060G1124
0 → 10	✓	060G1125
0 → 16	✓	060G1133
0 → 25	✓	060G1430
0 → 40	✓	060G1105
0 → 60	✓	060G1106
0 → 100	✓	060G1107
0 → 160	✓	060G1112
0 → 250	✓	060G1111
0 → 400	✓	060G1109
0 → 600	✓	060G1110

¹⁾ Manometrica / relativa

Parti di ricambio ed accessori per il modello MBS 3000

Connettore

Descrizione	Codice
EN 175301-803-A, connettore PG 9	060G0008
EN 175301-803-A, connettore PG 11	060G0007
EN 175301-803-A, connettore con 5 m di cavo	060G1034



Display inseribile

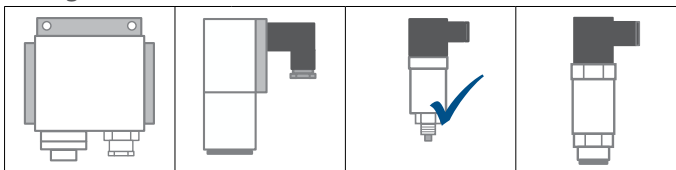
Tipo	Descrizione	Codice
MBD 1000	Visualizzatore di segnale 4-20 mA per pressione e temperatura	060G2850



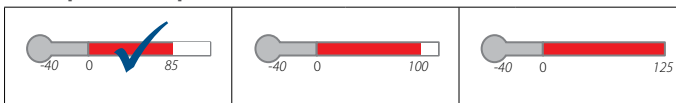
MBS 3050 Trasmettitori di pressione compatti con smorzatore d'impulsi



Design



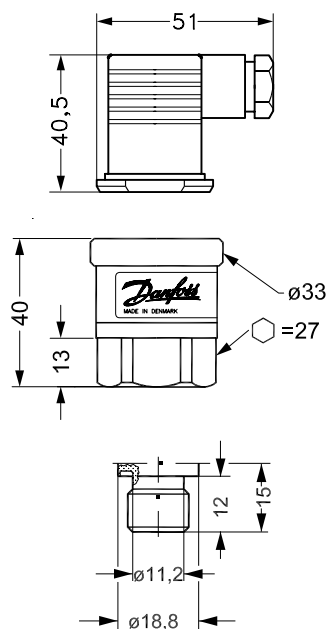
Campo di temperatura del mezzo



Il trasmettitore di pressione MBS 3050, compatto e per carichi di lavoro elevati, è progettato per un utilizzo in applicazioni idrauliche con sollecitazioni gravi da parte del mezzo quali cavitazione, colpo d'ariete o picchi di pressione, con l'obiettivo di assicurare una misurazione affidabile della pressione, anche quando impiegato in condizioni ambientali gravose. La gamma dei trasmettitori di pressione offre un segnale in uscita di 4-20 mA, campi di misura pressione assoluta e relativa da 0-1 a 0-600 bar e un'ampia gamma di connettori di pressione e elettrici. Eccellente stabilità alle vibrazioni, struttura robusta e alto livello di protezione da EMC/EMI permettono al trasmettitore di pressione di soddisfare le più rigorose esigenze industriali.

- Segnale di uscita da 4 - 20 mA
- Temperatura di funzionamento da -40 a 85° C
- Campo di misura 0 - 600 bar
- Attacco di pressione standard DIN 3852 - G 1/4A
- Con smorzatore di impulsi incorporato
- Particolarmente adatto per applicazioni idrauliche

Dimensioni e peso:



Peso: 0.17 kg

Tutte le dimensioni sono in millimetri

Omologazioni: CE, UL, UL Hazloc, Ex-N, Gost

MBS 3050 Trasmittitori di pressione compatti con smorzatore di impulsi

Precisione: + /- 0.5 % FS

Temperatura del mezzo: da -40 a 85°C

Connessioni elettriche: EN175301-803A, Pg 9

Gamma: Flessibile - sono disponibili diversi tipi di connessioni elettriche e di pressione



Campo di pressione P _e ¹⁾ bar	Segnale in uscita		Attacco di pressione: G 1/4 DIN3852-E	Codice
	mA	V		
0 → 250	4 → 20		✓	060G3582
0 → 400	4 → 20		✓	060G3583
0 → 250		1.5	✓	060G3584
0 → 400		1.5	✓	060G3585
0 → 250		0 → 10	✓	060G3557
0 → 400		0 → 10	✓	060G3586

¹⁾ Manometrica / relativa

Parti di ricambio ed accessori per il modello MBS 3050

Display inseribile



Tipo	Descrizione	Codice
MBD 1000	Visualizzatore di segnale 4-20mA per pressione e temperatura	060G2850

Connettore

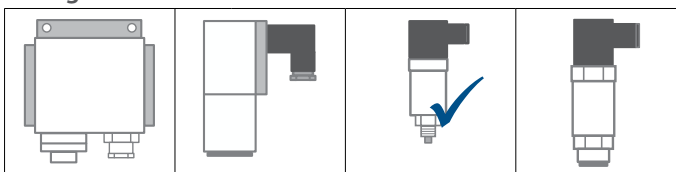


Descrizione	Codice
EN 175301-803-A, connettore PG 9	060G0008
EN 175301-803-A, connettore PG 11	060G0007
EN 175301-803-A, connettore con 5 m di cavo	060G1034

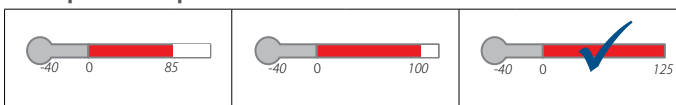
MBS 3200 Trasmettitori di pressione compatti per alte temperature



Design



Campo di temperatura del mezzo

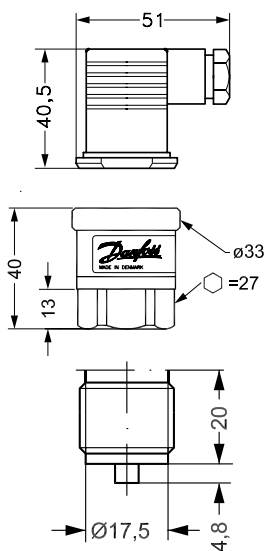


Il trasmettitore di pressione compatto per alte temperature MBS 3200 è progettato per essere utilizzato in quasi tutte le applicazioni industriali con l'obiettivo di assicurare una misurazione affidabile della pressione, anche quando impiegato in condizioni ambientali gravose. La gamma dei trasmettitori di pressione offre segnali in uscita di 4-20 mA, 0-5 V, 1-5 V, 1-6 V e 0-10V, campo di misura pressione assoluta o relativa da 0-1 a 0-600 bar e un'ampia gamma di attacchi di pressione e connettori elettrici. Eccellente stabilità alle vibrazioni, struttura robusta e alto livello di protezione da EMC/EMI permettono al trasmettitore di pressione di soddisfare le più rigorose esigenze industriali.

- Segnale di uscita 4 - 20 mA, 0 - 5 V, 1 - 5 V, 1 - 6 V e 0 - 10 V
- Temperatura di funzionamento da -40 a 125° C
- Campo di misura 0 - 600 bar
- È disponibile un'ampia gamma di attacchi di pressione e connessioni elettriche
- Da utilizzare in ambienti industriali difficili

Dimensioni e peso:

Peso: 0.17 kg



Tutte le dimensioni sono in millimetri

Omologazioni: CE, UL, UL Hazloc, Ex-N, Gost

MBS 3200 Trasmettitori di pressione compatti

Precisione: +/- 0.5% FS
Temperatura del mezzo: da -40 a 125 °C
Segnale in uscita: da 4 a 20 mA
Connessioni elettriche: EN175301-803A, Pg 9
Gamma: Flessibile - sono disponibili diversi tipi di connessioni elettriche e di pressione



Campo di pressione P _e ¹⁾ bar	Attacco di pressione: G 1/2 EN 837	Codice
0 → 6	✓	060G1874
0 → 10	✓	060G1875
0 → 16	✓	060G1876
0 → 25	✓	060G1877

¹⁾ Manometrica / relativa

Parti di ricambio ed accessori per il modello MBS 3200

Display inseribile



Tipo	Descrizione	Codice
MBD 1000	Visualizzatore di segnale 4-20 mA per pressione e temperatura	060G2850

Connettori



Descrizione	Codice
EN 175301-803-A, connettore PG 9	060G0008
EN 175301-803-A, connettore PG 11	060G0007
EN 175301-803-A, connettore con 5 m di cavo	060G1034

Adattatori

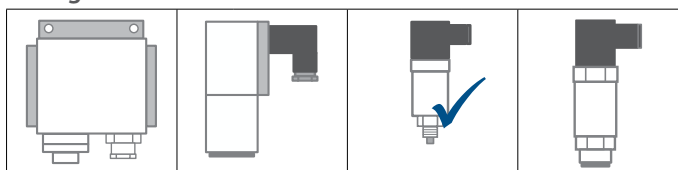


Descrizione	Codice
Da G1/2 femmina a G1/4 maschio	060G1021
Da G1/2 femmina a G1/4 (DIN3852) maschio	060G1022
Da G1/2 femmina a G3/8 maschio	060G1023
Da G1/2 femmina a 1/4 maschio svasato	060G1024
G1/2 con ammortizzatore d'impulsi	060G0252

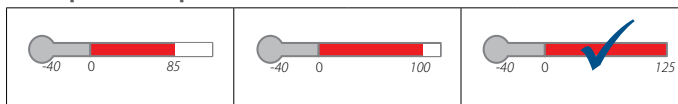
MBS 3250 Trasmittitori di pressione compatti per alte temperature con smorzatore di impulsi



Design



Campo di temperatura del mezzo

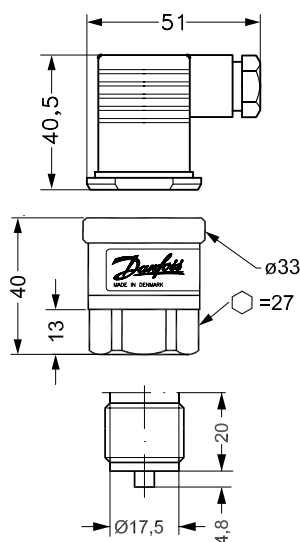


Il trasmettitore di pressione compatto per alte temperature MBS 3250 è progettato per applicazioni idrauliche con sollecitazioni gravi da parte del mezzo quali cavitazione, colpo d'ariete o picchi di pressione con l'obiettivo di assicurare una misurazione affidabile della pressione, anche quando impiegato in condizioni ambientali gravose. La gamma dei trasmettitori di pressione offre segnali in uscita di 4-20 mA, 0-5 V, 1-5 V, 1-6 V e 0-10V, campo di misura pressione assoluta o relativa da 0-1 a 0-600 bar e un'ampia gamma di attacchi di pressione e connettori elettrici. Eccellente stabilità alle vibrazioni, struttura robusta e alto livello di protezione da EMC/EMI permettono al trasmettitore di pressione di soddisfare le più rigorose esigenze industriali e idrauliche.

- Segnali di uscita 4 - 20 mA, 0 - 5 V, 1 - 5 V, 1 - 6 V e 0 - 10 V
- Temperatura di funzionamento da -40 a 125° C
- Campo di misura 0 - 600 bar
- È disponibile un'ampia gamma di attacchi di pressione e connessioni elettriche
- Da utilizzare in ambienti industriali difficili
- Con smorzatore di impulsi

Dimensioni e peso:

Peso: 0.17 kg



Tutte le dimensioni sono in millimetri

Omologazioni: CE, UL, UL Hazloc, Ex-N, Gost

MBS 3250 Trasmittitori di pressione con smorzatore di impulsi

Precisione: +/- 0.5% FS
Temperatura del mezzo: da -40 a 125 °C
Segnale in uscita: da 4 a 20 mA
Connessioni elettriche: EN175301-803A, Pg 9
Gamma: Flessibile - sono disponibili diversi tipi di connessioni elettriche e di pressione



Campo di pressione P _e ¹⁾ bar	Attacco di pressione G 1/2 EN 837	Codice
0 → 1.6	✓	060G1860
0 → 2.5	✓	060G1861
0 → 4	✓	060G1862
0 → 6	✓	060G1863
0 → 10	✓	060G1791
0 → 16	✓	060G1864
0 → 25	✓	060G1865
0 → 40	✓	060G1790
0 → 60	✓	060G1866
0 → 100	✓	060G1867
0 → 160	✓	060G1868
0 → 250	✓	060G1779
0 → 400	✓	060G1869
0 → 600	✓	060G1778

¹⁾ Manometrica / relativa

Parti di ricambio ed accessori per il modello MBS 3250

Display inseribile



Tipo	Descrizione	Codice
MBD 1000	Visualizzatore di segnale 4-20 mA per pressione e temperatura	060G2850

Connettori



Descrizione	Codice
EN 175301-803-A, connettore PG 9	060G0008
EN 175301-803-A, connettore PG 11	060G0007
EN 175301-803-A, connettore con 5 m di cavo	060G1034

Adattatori

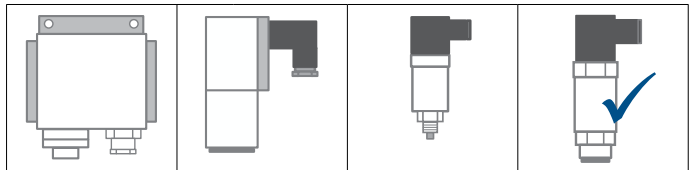


Descrizione	Codice
Da G1/2 femmina a G1/4 maschio	060G1021
Da G1/2 femmina a G1/4 (DIN3852) maschio	060G1022
Da G1/2 femmina a G3/8 maschio	060G1023
Da G1/2 femmina a 1/4 maschio svasato	060G1024

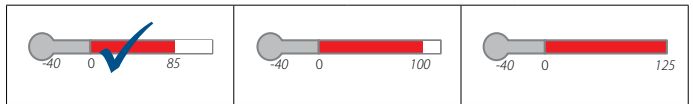
MBS 4510 Trasmittitori di pressione a membrana affacciata con zero e fondo scala regolabile



Design



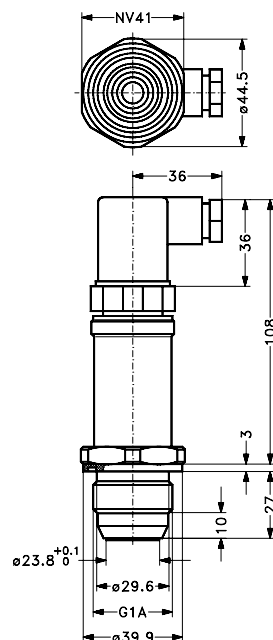
Campo di temperatura del mezzo



Il trasmettitore di pressione a membrana affacciata MBS 4510, ad elevata precisione, è progettato per l'utilizzo con mezzi non uniformi ad alta viscosità o cristallizzanti nell'ambito industriale, alimentare e delle bevande e offre una misurazione di pressione affidabile anche in condizioni ambientali difficili. La gamma dei trasmettitori di pressione offre un segnale d'uscita da 4-20 mA, campo di misura pressione assoluta o relativa da 0-250 mbar fino a 0-25 bar, regolazione di punto zero e portata, connettore elettrico e attacco di pressione conico G1A con membrana affacciata. Eccellente stabilità alle vibrazioni, struttura robusta e alto livello di protezione da EMC/EMI permettono al trasmettitore di pressione di soddisfare le più rigorose esigenze industriali.

- Segnale di uscita 4 - 20 mA
- Temperatura di esercizio da -40 a 85° C
- Campo di misura da 0 a 250 mbar a 0 - 25 bar
- Disponibile con diversi attacchi di pressione
- Con regolazione di punto zero e fondo scala
- Con membrana affacciata
- Per l'uso nell'industria alimentare e delle bevande nonché nelle applicazioni con mezzi aggressivi, eterogenei ed estremamente viscosi

Dimensioni e peso:



Peso: 0.4 kg

Tutte le dimensioni sono in millimetri

Omologazioni: CE, UL, UL Hazloc, Ex-N, Gost

MBS 4510 Trasmittitori di pressione a membrana affacciata con zero e fondo scala regolabile

Precisione: +/- 0.5% FS

Temperatura del mezzo: da -40 a 85 °C

Segnale in uscita: da 4 a 20 mA

Connessioni elettriche: EN 175301-803-A, Pg 9

Regolazione del punto zero e del fondo scala



Campo di pressione P_e ¹⁾ (bar)	Attacco di pressione G 1 A conico	Codice
0 → 0.25	✓	060G2418
0 → 0.4	✓	060G2419
0 → 0.6	✓	060G2420
0 → 1	✓	060G2421
0 → 1.6	✓	060G2422
0 → 2.5	✓	060G2423
0 → 4	✓	060G2424
0 → 6	✓	060G2425
0 → 10	✓	060G2426
0 → 16	✓	060G2427
0 → 25	✓	060G2428

¹⁾ Manometrica / relativa

Parti di ricambio ed accessori per il modello MBS 4510

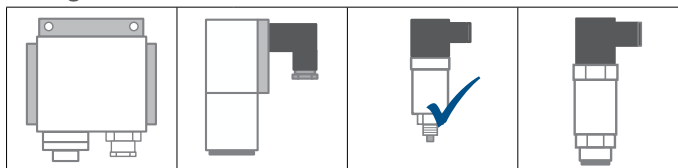
Adattatori

Descrizione	Codice
Adattatore a saldare per tenuta conica metallo/metallo	060G2501
Adattatore alimentare DIN11851 DN40	060G2505
Adattatore alimentare DIN11851 DN50	060G2506
Adattatore alimentare clamp ISO2852 da 1"1/2"	060G2502
Adattatore alimentare clamp ISO2852 da 2"	060G2510
Adattatore alimentare SMS1145 da 1"1/2"	060G2503

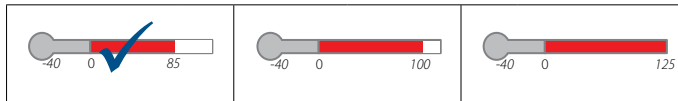
MBS 3100 Trasmettitori di pressione compatti con certificazioni navali



Design



Campo di temperatura del mezzo

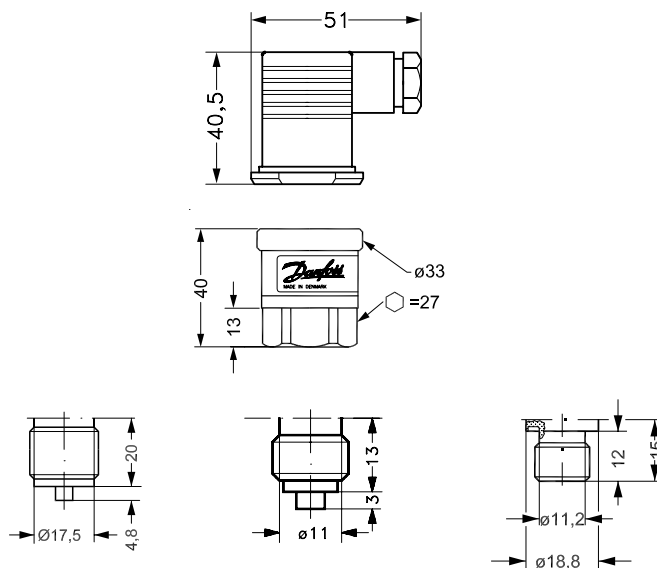


Il trasmettitore di pressione compatto MBS 3100, con certificazioni navali assicura una misurazione affidabile della pressione anche in condizioni ambientali gravose. La gamma dei trasmettitori di pressione è certificata in base ai requisiti LR, DNV, GL, RINA, ABS, BV, NKK, PRS, MRS e offre un segnale in uscita pari a 4-20 mA, campo di misura pressione assoluta o relativa da 0-1 a 0-600 bar e un'ampia gamma di attacchi di pressione e connettori elettrici. Eccellente stabilità alle vibrazioni, struttura robusta e alto livello di protezione da EMC/EMI permettono al trasmettitore di pressione di soddisfare le più rigorose esigenze in campo navale.

- Segnale di uscita 4 - 20 mA
- Temperatura di esercizio da -40 a 85° C
- Campo di misura 0 - 600 bar
- Attacco di pressione standard G 1/4A DIN 16288, G 1/4A, O-ring DIN 3852 G 1/2A DIN 16288
- Disponibile con tutte le principali certificazioni navali

Dimensioni e peso:

Peso: 0.2 kg



Tutte le dimensioni sono in millimetri

Omologazioni: CE, UL, UL Hazloc, Ex-N, Gost, LR, DNV, GL, RINA, ABS, BV, NKK, PRS, MRS, CSS

MBS 3100 Trasmittitori di pressione compatti con certificazioni navali

Precisione: +/- 0.5% FS

Temperatura del mezzo: da -40 a 85 °C

Segnale in uscita: da 4 a 20 mA

Connessioni elettriche: EN 175301-803-A, Pg 11

Gamma: Flessibile - sono disponibili diversi tipi di connessioni elettriche e di pressione



Campo di pressione P _e ¹⁾ (bar)	Attacco di pressione			Codice
	G ¼ A EN 837	G ¼ A, guarnizione circolare DIN 3852	G½ A EN 837	
0 → 4	✓			060G1367
0 → 6	✓			060G1368
0 → 10	✓			060G1369
0 → 16	✓			060G1370
0 → 25	✓			060G1371
0 → 40	✓			060G1372
0 → 4		✓		060G1463
0 → 6		✓		060G1464
0 → 10		✓		060G1465
0 → 16		✓		060G1466
0 → 25		✓		060G1467
0 → 40		✓		060G1468
-1 → 1,5 ²⁾			✓	060G5600
-1 → 5 ²⁾			✓	060G5601
0 → 4			✓	060G1469
0 → 6			✓	060G1470
0 → 10			✓	060G1471
0 → 16			✓	060G1472
0 → 25			✓	060G1473
0 → 40			✓	060G3388

¹⁾ Manometrica / relativa

²⁾ Manometro stagno

Parti di ricambio ed accessori per il modello MBS 3100

Connettori



Descrizione	Codice
EN 175301-803-A, connettore PG 9	060G0008
EN 175301-803-A, connettore PG 11	060G0007
EN 175301-803-A, connettore Pg 13.5	060G0005
EN 175301-803-A, connettore con 5 m di cavo	060G1034

Adattatori



Descrizione	Codice
Da G1/2 femmina a G1/4 maschio	060G1021
Da G1/2 femmina a G1/4 (DIN 3852) maschio	060G1022
Da G1/2 femmina a 3/8 maschio	060G1023
Da G1/2 femmina a ¼ maschio svasato	060G1024
G1/2 femmina con ammortizzatore d'impulsi	060G0252

Display inseribile



Tipo	Descrizione	Codice
MBD 1000	Visualizzatore di segnale 4-20mA per pressione e temperatura	060G2850

Valvola d'isolamento per la connessione di pressione in conformità a DIN 3852-E



Tipo	Filettatura femmina	Filettatura maschio	Codice
MBV 2000	G ¼ DIN 3852	G ¼ DIN 3852-E	061B6001
MBV 2000	G ¼ DIN 3852	G ½ DIN 3852-E	061B6002
MBV 2000	G ½ DIN 3852	G ½A DIN 3852-E	061B6003
MBV 2000	G ¼ DIN 3852	¼-18 NPT DIN 3866-A	061B6004

Valvola di test

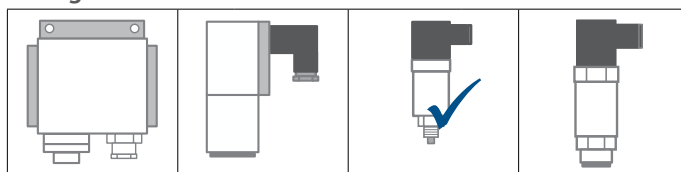


Tipo	Gamma di pressione, bar	Connessione di pressione	Connessione del trasmettitore	Codice
MBV 3000	0 → 120	DIN 3852-E-G½	DIN 3852-X-G½	061B6100

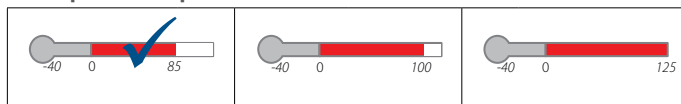
MBS 3150 Trasmittitori di pressione compatti con smorzatore di impulsi e certificazioni navali



Design



Campo di temperatura del mezzo

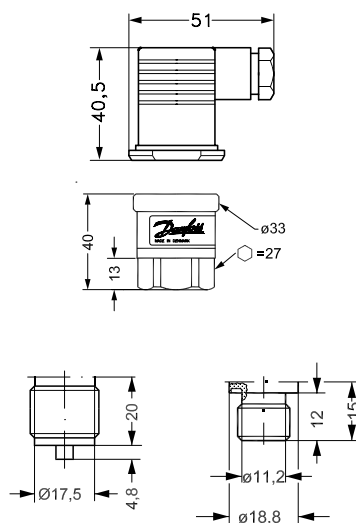


Il trasmettitore di pressione compatto MBS 3150, con certificazioni navali e dotato di smorzatore d'impulsi è progettato per resistere a cavitazioni, colpo d'ariete o picchi di pressione. La serie flessibile di trasmettitori di pressione è certificata in base ai requisiti LR, DNV, GL, RINA, ABS, BV, NKK, PRS, MRS e offre un segnale in uscita pari a 4-20 mA, campo di misura pressione assoluta o relativa da 0-1 a 0-600 bar e un'ampia gamma di attacchi di pressione e connettori elettrici. Eccellente stabilità alle vibrazioni, struttura robusta e alto livello di protezione da EMC/EMI permettono al trasmettitore di pressione di soddisfare le più rigorose esigenze in campo navale.

- Segnale di uscita 4 - 20 mA
- Temperatura di esercizio da -40 a 85° C
- Campo di misura 0 - 600 bar

- Attacco di pressione G 1/4A, O-ring DIN 3852, G 1/2A DIN 16288
- Con smorzatore di impulsi incorporato
- Disponibile con tutte principali certificazioni navali.

Dimensioni e peso:



Peso: 0.2 kg

Tutte le dimensioni sono in millimetri

Omologazioni: CE, UL, UL Hazloc, Ex-N, Gost, LR, DNV, GL, RINA, ABS, BV, NKK, PRS, MRS, CSS

MBS 3150 Trasmettitori di pressione compatti con smorzatore di impulsi e certificazioni navali

Precisione: +/- 0.5% FS

Temperatura del mezzo: da -40 a 85 °C

Segnale in uscita: da 4 a 20 mA

Connessioni elettriche: EN 175301-803-A, Pg 11

Gamma: Flessibile - sono disponibili diversi tipi di connessioni elettriche e di pressione



Campo di pressione Pe ¹⁾ bar	Attacco di pressione		Codice
	G ½ A EN 837	G ¼ A, guarnizione circolare DIN 3852	
0 → 6	✓		060G1476
0 → 10	✓		060G1477
0 → 6		✓	060G1474
0 → 10		✓	060G1475

¹⁾ Manometrica / relativa

Parti di ricambio ed accessori per il modello MBS 3150

Connettori



Descrizione	Codice
EN 175301-803-A, connettore PG 9	060G0008
EN 175301-803-A, connettore PG 11	060G0007
EN 175301-803-A, connettore Pg 13.5	060G0005
EN 175301-803-A, connettore con 5 m di cavo	060G1034

Adattatori



Descrizione	Codice
Da G1/2 femmina a G1/4 maschio	060G1021
Da G1/2 femmina a G1/4 (DIN 3852) maschio	060G1022
Da G1/2 femmina a 3/8 maschio	060G1023
Da G1/2 femmina a ¼ maschio svasato	060G1024
G1/2 femmina con ammortizzatore d'impulsi	060G0252

Display inseribile



Tipo	Descrizione	Codice
MBD 1000	Visualizzatore di segnale 4-20mA per pressione e temperatura	060G2850

Valvola d'isolamento per la connessione di pressione in conformità a DIN 3852-E



Tipo	Filettatura femmina	Filettatura maschio	Codice
MBV 2000	G ¼ DIN 3852	G ¼ DIN 3852-E	061B6001
MBV 2000	G ¼ DIN 3852	G ½ DIN 3852-E	061B6002
MBV 2000	G ½ DIN 3852	G ½A DIN 3852-E	061B6003
MBV 2000	G ¼ DIN 3852	¼-18 NPT DIN 3866-A	061B6004

Valvola di test

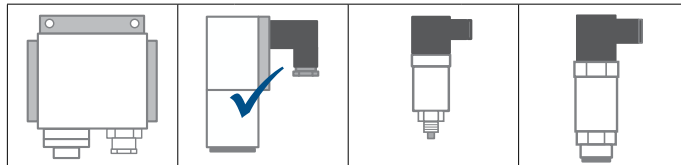


Tipo	Gamma di pressione, bar	Connessione di pressione	Connessione del trasmettitore	Codice
MBV 3000	0 → 120	DIN 3852-E-G½	DIN 3852-X-G½	061B6100

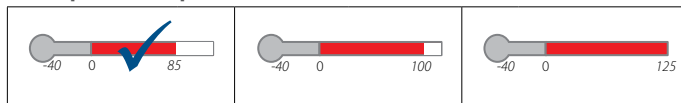
MBS 5100 Trasmittitori di pressione modulari con certificazioni navali



Design



Campo di temperatura del mezzo

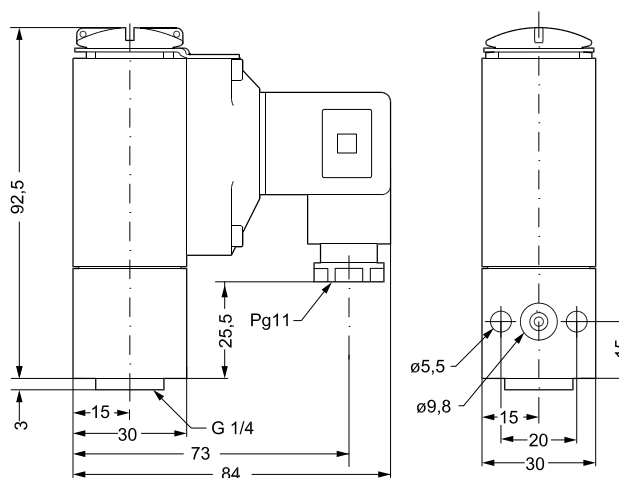


Il trasmettitore di pressione ad elevata precisione MBS 5100, con certificazioni navali assicura una misura affidabile della pressione anche in condizioni ambientali gravose. La serie di trasmettitori di pressione nel design modulare è certificata in base ai requisiti LR, DNV, GL, RINA, ABS, BV, NKK, PRS, MRS, KRS e offre un segnale di uscita pari a 4-20 mA, campo di misura pressione assoluta o relativa da 0-1 a 0-600 bar, regolazione di punto zero e portata, connettore elettrico e attacchi di pressione femmina/flangia. Eccellente stabilità alle vibrazioni, struttura robusta e alto livello di protezione da EMC/EMI permettono al trasmettitore di pressione di soddisfare le più rigorose esigenze industriali e navali.

- Segnale di uscita 4 - 20 mA
- Temperatura di esercizio da -40 a 85° C
- Campo di misura 0 - 600 bar
- Attacco di pressione G 1/4 femmina /flangia
- Disponibile con tutte le certificazioni navali rilevanti

Dimensioni e peso:

Peso: 0.4 kg



Tutte le dimensioni sono in millimetri

Omologazioni: CE, UL, UL Hazloc, Ex-N, Gost, LR, DNV, GL, RINA, ABS, BV, NKK, PRS, MRS, CSS

MBS 5100 Trasmettitori di pressione modulari con certificazioni navali

Precisione: +/- 0.3% FS

Temperatura del mezzo: da -40 a 85 °C

Segnale in uscita: da 4 a 20 mA

Connessioni elettriche: EN 175301-803-A, Pg 11

Regolazione del punto zero e del fondo scala



Campo di pressione P_e ¹⁾ bar	Attacco di pressione G 1/4 con flangia	Codice
0 → 1	✓	060N1032
0 → 2,5	✓	060N1033
0 → 4	✓	060N1034
0 → 6	✓	060N1035
0 → 10	✓	060N1036
0 → 16	✓	060N1037
0 → 25	✓	060N1038
0 → 40	✓	060N1039
0 → 60	✓	060N1040
0 → 100	✓	060N1041

¹⁾ Manometrica / relativa

Parti di ricambio ed accessori per il modello MBS 5100

Connettori



Descrizione	Codice
EN 175301-803-A, connettore PG 9	060G0008
EN 175301-803-A, connettore PG 11	060G0007
EN 175301-803-A, connettore Pg 13.5	060G0005
EN 175301-803-A, connettore con 5 m di cavo	060G1034

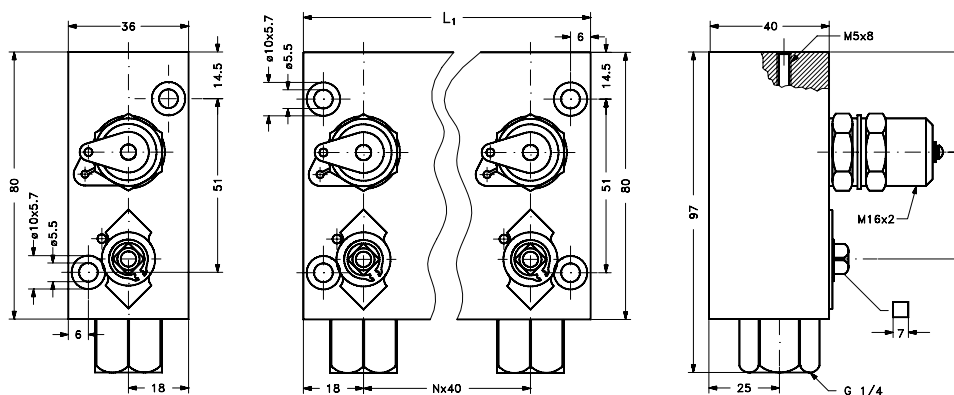
MBV 5000 Valvole a blocco per test di pressione

Temperatura del mezzo: da -20 a 120 °C

Connessione di pressione: G 1/4 (entrata)
Flangia / M5 x 8 (uscita)



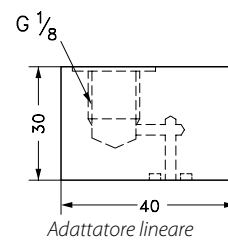
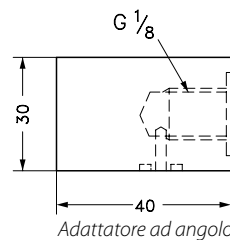
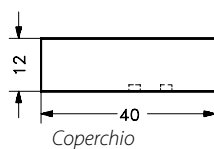
Uscita n°	Lunghezza (L ₁) mm	Codice
x1	36	061B7000
x2	76	061B7001
x3	116	061B7002
x4	156	061B7003
x5	196	061B7004
x2	76	061B7005
x3	116	061B7006
x4	156	061B7007
x5	196	061B7008
x2	76	061B7009
x3	116	061B7010
x4	156	061B7011
x5	196	061B7012



Peso: 0.4 - 2 kg
a seconda delle
diverse configura-
zioni

Tutte le dimensioni sono in millimetri

Flangia standard - Adattatori G1/8

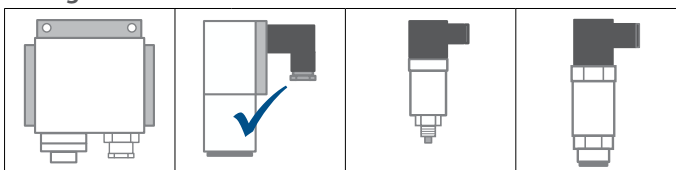


Descrizione	Codice
Coperchio	061B720001
Adattatore ad angolo	061B720101
Adattatore lineare	061B720201

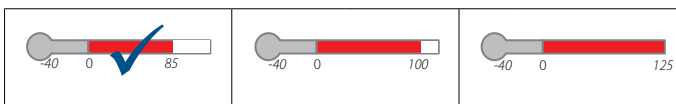
MBS 5150 Trasmittitori di pressione modulari con smorzatore di impulsi e certificazioni navali



Design



Campo di temperatura del mezzo

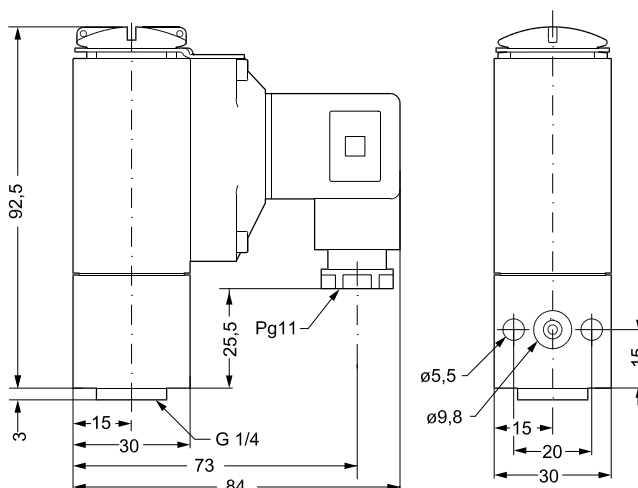


Il trasmettitore di pressione ad elevata precisione MBS 5150, approvato per l'uso navale, è progettato per l'utilizzo in applicazioni gravose quali cavitazione, colpo d'ariete o picchi di pressione con l'obiettivo di assicurare una misurazione affidabile della pressione, anche quando impiegato in condizioni ambientali difficile. La serie di trasmettitori di pressione modulari è certificata in base ai requisiti LR, DNV, GL, RINA, ABS, BV, NKK, PRS, MRS, KRS ed ha segnale di uscita 4-20 mA, campo di misura pressione assoluta o relativa da 0-1 a 0-600 bar, regolazione di punto zero e fondo scala, collegamento a connettore DIN e attacchi di pressione femmina/flangia. Eccellente stabilità alle vibrazioni, struttura robusta e alto livello di protezione da EMC/EMI permettono al trasmettitore di pressione di soddisfare le più rigorose esigenze industriali e navali.

- Segnale di uscita 4 - 20 mA
- Temperatura di esercizio da -40 a 85° C
- Campo di misura 0 - 600 bar
- Attacco di pressione G ¼ femmina /flangia
- Con smorzatore di impulsi incorporato
- Disponibile con tutte le certificazioni navali

Dimensioni e peso:

Peso: 0.4 kg



Tutte le dimensioni sono in millimetri

Omologazioni: CE, UL, UL Hazloc, Ex-N, Gost, LR, DNV, GL, RINA, ABS, BV, NKK, PRS, MRS, CSS

MBS 5150 Trasmittitori di pressione modulari con smorzatore di impulsi e certificazioni navali

Precisione: +/- 0.3% FS

Temperatura del mezzo: da -40 a 85 °C

Segnale in uscita: da 4 a 20 mA

Connessioni elettriche: EN 175301-803-A, Pg 11

Regolazione del punto zero e del fondo scala



Campo di pressione P _e ¹⁾ (bar)	Attacco di pressione G ¼ con flangia	Codice
0 → 1	✓	060N1081
0 → 2,5	✓	060N1083
0 → 4	✓	060N1084
0 → 6	✓	060N1063
0 → 10	✓	060N1064
0 → 16	✓	060N1065
0 → 25	✓	060N1085
0 → 40	✓	060N1066
0 → 60	✓	060N1086
0 → 100	✓	060N1087

¹⁾ Relative / gauge

Parti di ricambio ed accessori per il modello MBS 5150

Connettori

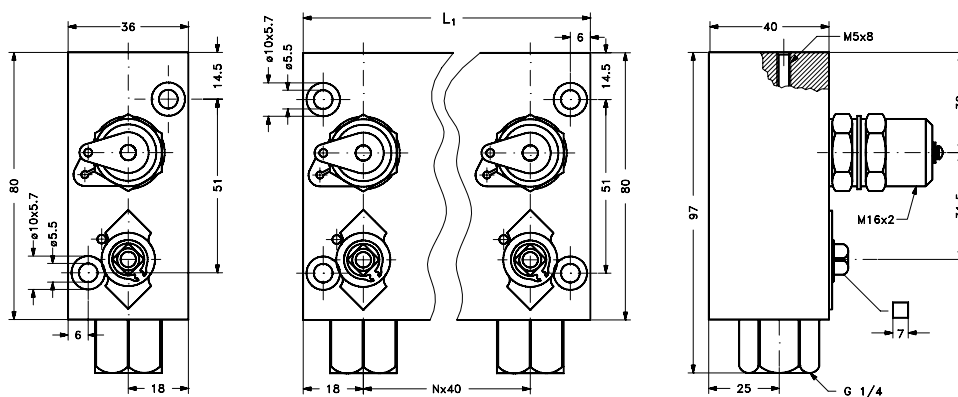


Descrizione	Codice
EN 175301-803-A, connettore PG 9	060G0008
EN 175301-803-A, connettore PG 11	060G0007
EN 175301-803-A, connettore Pg 13.5	060G0005
EN 175301-803-A, connettore con 5 m di cavo	060G1034

MBV 5000 Valvole a blocco per test di pressione
 Temperatura del mezzo: da -20 a 120 °C
 Connessione di pressione: G 1/4 (entrata)
 Flangia / M5 x 8 (uscita)



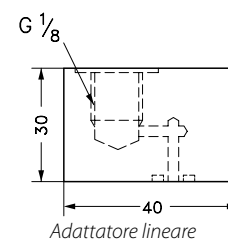
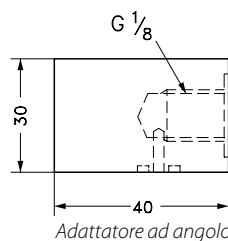
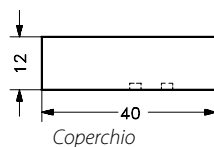
Uscita n°	Lunghezza (L ₁) mm	Codice
x1	36	061B7000
x2	76	061B7001
x3	116	061B7002
x4	156	061B7003
x5	196	061B7004
x2	76	061B7005
x3	116	061B7006
x4	156	061B7007
x5	196	061B7008
x2	76	061B7009
x3	116	061B7010
x4	156	061B7011
x5	196	061B7012



*Peso: 0.4 - 2 kg
 a seconda delle
 diverse
 configurazioni*

Tutte le dimensioni sono in millimetri

Flangia standard - Adattatori G1/8

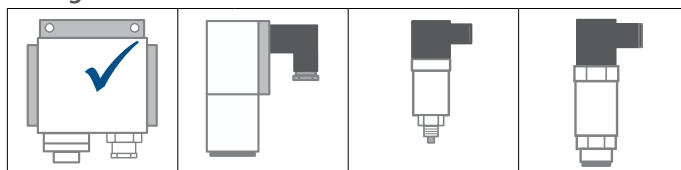


Descrizione	Codice
Coperchio	061B720001
Adattatore ad angolo	061B720101
Adattatore lineare	061B720201

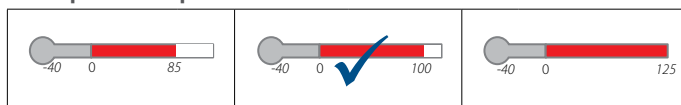
EMP 2 Trasmittitori di pressione incatolati con certificazioni navali



Design



Campo di temperatura del mezzo

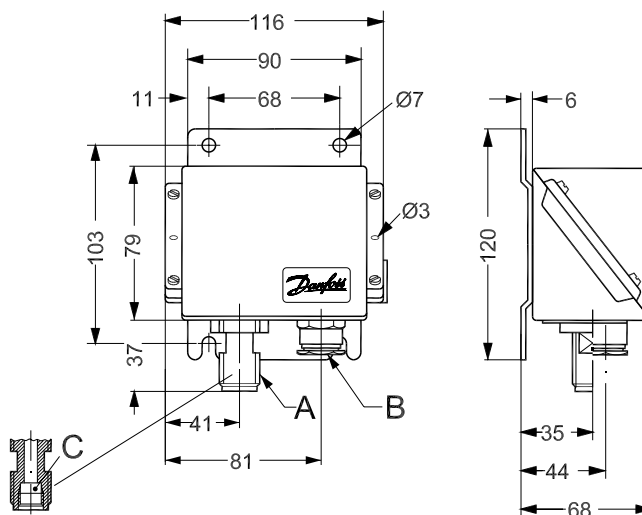


Il trasmettitore di pressione EMP 2, approvato per l'uso navale, è concepito per assicurare una misurazione affidabile della pressione, anche quando impiegato in condizioni ambientali gravose. La serie di trasmettitori di pressione con design a scatola è certificata in base ai requisiti LR, DNV, GL, RINA, ABS, BV, NKK, CCS, KRS e offre un segnale di uscita di 4-20 mA, campo di misura della pressione relativa da 0-1 a 0-400 bar, regolazione di punto zero e fondo scala, ingresso cavo Pg 13,5 e diversi attacchi di pressione. Una struttura robusta consente al trasmettitore di pressione di rispondere ai più rigidi requisiti.

- Segnale di uscita 4 - 20 mA
- Temperatura di esercizio da -10 a 70° C
- Campo di misura 0 - 400 bar
- Attacchi di pressione G 1/4, G 1/2A standard, G 3/8 A
- Con regolazione di punto zero e fondo scala
- Disponibile con tutte le certificazioni navali
- Per l'uso in ambienti industriali difficili / ambienti navali

Dimensioni e peso:

Peso: 1 kg



A: G1/2A (G 3/8A mano)
 B: Pg 13.5
 C: G1/4

Tutte le dimensioni sono in millimetri

Omologazioni: CE, UL, UL Hazloc, Ex-N, Gost, LR, DNV, GL, RINA, ABS, BV, NKK, PRS, MRS, CSS

EMP 2 Trasmettitori di pressione in scatolati con certificazioni navali

Precisione: +/- 0.3 % FS
 Temperatura del mezzo: da -40 a 100 °C
 Segnale in uscita: da 4 a 20 mA
 Connessioni elettriche: Blocco terminale, PG 13,5
 Regolazione del punto zero e fondo scala



Campo di pressione P _e bar	Attacco di pressione		Codice
	G 1/2 A	G 3/8 A	
-1 → 1.5 ¹⁾	✓		084G2100
-1 → 5 ¹⁾	✓		084G2101
0.2 → 1	✓		084G2102
0 → 1	✓		084G2103
0 → 1.6	✓		084G2104
0 → 2.5	✓		084G2105
0 → 4	✓		084G2106
0 → 4		✓	084G2206
0 → 6	✓		084G2107
0 → 6		✓	084G2207
0 → 6	✓		084G2108
0 → 10	✓		084G2109
0 → 10		✓	084G2209
0 → 10	✓		084G2110
0 → 16	✓		084G2111
0 → 16		✓	084G2211
0 → 25	✓		084G2112
0 → 40	✓		084G2113
0 → 40		✓	084G2213
0 → 60	✓		084G2114
0 → 100	✓		084G2115
0 → 160	✓		084G2116
0 → 250	✓		084G2117
0 → 400	✓		084G2118
-1 → 9 ¹⁾	✓		084G2120

¹⁾ Manometrica / relativa

Parti di ricambio ed accessori

Bobina di smorzamento



Descrizione	Materiale	Codice
Bobina di smorzamento con attacchi G 3/8 e 1,5 m di tubo capillare in rame.	Rame	060-104766
Raccordi G 1/2 e 1 m di tubo capillare.	Acciaio inossidabile	060-016966
Raccordi G 3/8 e 1 m di tubo capillare. Blindata.	Rame	060-333366

Nipplo di riduzione

Descrizione	Materiale	Codice
G 1/4 A x G 3/8 A con rondella in rame.	Ottone	060-333266



MINETTI S.P.A.

BERGAMO - Via Canovine, 14
Tel. 035.327111 - Fax 035.314307
www.minettigroup.com
info@minettigroup.com

Filiale BERGAMO

BERGAMO - Via Canovine, 14
Tel. 035.327111 - Fax 035.316767

Filiale BRESCIA

BRESCIA - Via Di Vittorio, 38
Tel. 030.3582734 - Fax 030.3582760

Filiale VICENZA

CREAZZO (VI) - Via F. Filzi, 97
Tel. 0444.521313 - Fax 0444.521671

Filiale VENEZIA

MARGHERA (VE) - Via Pinton, 4
Tel. 041.930511 - Fax 041.930616

Filiale TREVISO

VILLORBA (TV) - Via Pacinotti, 20
Tel. 0422.919808 - Fax 0422.919928

Filiale UDINE

PRADAMANO (UD) - Via Nazionale, 92
Tel. 0432.640098 - Fax 0432.640403

**STOCCHI S.R.L.**

BERGAMO - Via Cavalieri di Vittorio Veneto, 20
Tel. 035.3693411 - Fax 035.3693428

TRE-VI S.R.L.

TREVIGLIO (BG) - Via Roggia Vailata
Tel. 0363.343332 - Fax 0363.419595

BRUNABOSI S.R.L.

PARMA - Via Cerati, 1/a
Tel. 0521.984346 - Fax 0521.980803

Filiale Reggio Emilia

REGGIO EMILIA - Via Bruschi, 23 c/d/e
Tel. 0522.302066 - Fax 0522.302463

INDUSTRIALTECNICA S.P.A.

CALDERARA DI RENO (BO) - Via Roma, 118/H
Tel. 051.3173011 - Fax 051.3173020

Filiale Cesena

CESENA - Loc. Pievesestina - Via Fossalta, 3260
Tel. 0547.313286 - Fax 0547.415799

FIMU S.R.L.

ALBA (CN) - Viale Artigianato
Tel. 0173.363731 - Fax 0173.362944

Filiale Savigliano

SAVIGLIANO (CN) - Z. Ind. Borgo Marene
Via Artigianato, 14
Tel. 0172.713542 - Fax 0172.715489

Filiale Torino

TORINO - Via Farinelli, 6
Tel. 011.3910571 - Fax 011.3486180

FIMU VIGEVANO S.R.L.

VIGEVANO (PV) - Via Rebuffi, 33
Tel. 0381.348280 - Fax 0381.348113

SAROK DUE S.R.L.

S. VITTORE OLONA (MI) - Via I° Maggio, 9/11
Tel. 0331.423911 - Fax 0331.423942

SAROK ITALIA S.P.A.

LECCO - Via Valsugana, 4
Tel. 0341.357811 r.a. - Fax 0341.283096

ZANETTI UTENSILI S.R.L.

BRESCIA - Via G.di Vittorio, 38
Tel. 030.7255535 - Fax 030.7751167