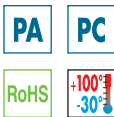




Indicatori di livello a colonna  
ad alte prestazioni

**elesa**<sup>®</sup>

## Indicatori di livello a colonna con o senza protezione trasparente



- **Terminali di fissaggio**  
Tecnopolimero a base poliammidica (PA) rinforzato con fibra di vetro, in colore nero.
- **Armatura di base**  
Alluminio in colore naturale.
- **Visiera di livello a colonna**  
Tubo trasparente in policarbonato.  
Massima visibilità del livello del fluido anche da posizioni laterali.
- **Viti, dadi e rondelle**  
Acciaio zincato lucido.
- **Guarnizioni di tenuta**  
O-Ring in gomma NBR.
- **Mostrina graduata**  
In materiale plastico autoadesivo resistente a oli, grassi.  
Applicata alla armatura di base in alluminio.
- **Esecuzioni standard**
  - **HCK**: con protezione frontale trasparente (contro gli urti accidentali) in policarbonato (PC), estraibile per operazioni di pulizia.
  - **HCK-NP**: senza protezione frontale.
- **Temperatura massima di esercizio in continuo**  
100° C (funzionamento con olio).

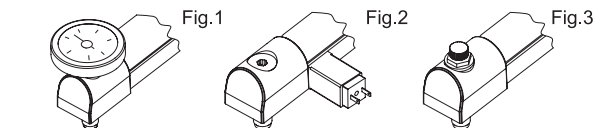
### Dati tecnici

In prove di laboratorio effettuate con olio minerale tipo CB68 (secondo ISO 3498), a 23°C per un tempo relativamente limitato, si sono trovati valori di tenuta alla pressione molto elevati.

In presenza di altri oli o fluidi e in condizioni di pressione e temperatura diverse è necessario interpellare il servizio tecnico ELESA. Si consiglia in ogni caso di verificare l'idoneità delle condizioni reali di funzionamento.

### Esecuzioni speciali a richiesta

- Visiera di livello a colonna trasparente in polimetilmetacrilato (PMMA) per utilizzo max. 70°C.
- Viti con cava esagonale in acciaio INOX AISI 303.
- Galleggiante (a partire da HCK.127) colore rosso in tecnopolimero a base poliammidica.
- Galleggiante (a partire da HCK.176) colore nero in NBR espanso con spirale in acciaio inox AISI 316 per applicazioni speciali, liquidi viscosi, alte temperature.
- Visiera di livello a colonna con visibilità (l2) superiore ai 452 mm e interassi (f) di fissaggio fino a 1500 mm.
- Sensore elettrico prearato alle seguenti temperature: 50°C, 60°C, 70°C, 80°C.
- Guarnizioni di tenuta in materiale speciale secondo le specifiche del cliente.
- Termometro incorporato con capillare in colore rosso.
- Termometro esterno a quadrante (Fig.1) con sonda interna per temperatura fluido.
- Sensore elettrico di livello (Fig.2 a partire da HCK.254) che può essere posizionato secondo necessità lungo l'asse dell'indicatore. Connettori a destra (DX) o a sinistra (SX), contatti normalmente chiusi (NC), normalmente aperti (NO).
- Vite speciale con rubinetto in ottone nichelato (Fig.3) da montare sul terminale inferiore per eventuali operazioni di manutenzione che richiedano di escludere l'indicatore.

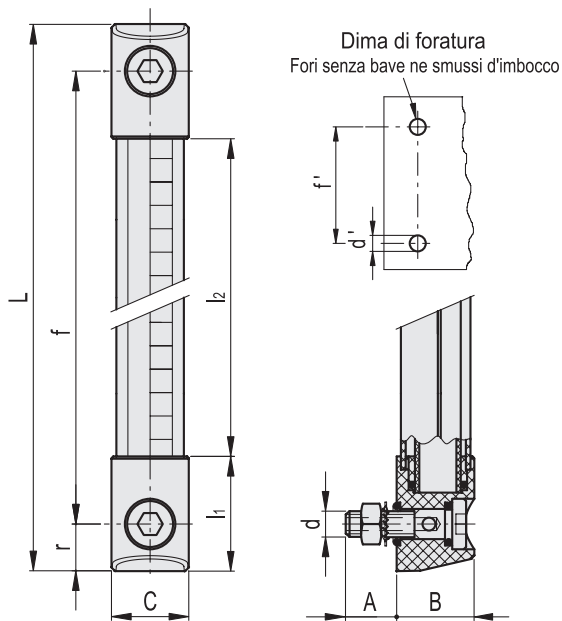
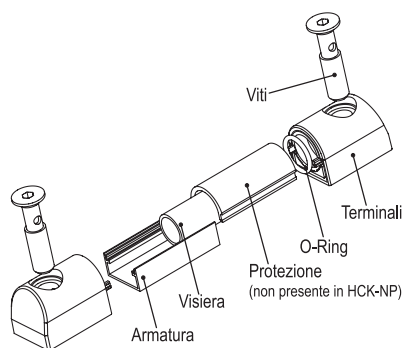


HCK

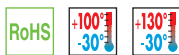
HCK-NP

Elesa Standards		Dimensioni principali											Fori montaggio		C #	ΔΔ
Codice	Descrizione	Codice	Descrizione	f	d	A	B	C	L	l1	l2	r	d ±0.2	f ±0.2	[Nm]	g
111001	HCK.76-M10	111001-NP	HCK.76-M10-NP	76	M10	20	33	33	113	35.5	42	18.5	10.5	76 ±0.2	12	183
111011	HCK.127-M12	111011-NP	HCK.127-M12-NP	127	M12	20	33	33	164	46.5	71	18.5	12.5	127 ±0.5	12	220
111021	HCK.176-M12	111021-NP	HCK.176-M12-NP	176	M12	20	33	33	213	46.5	120	18.5	12.5	176 ±0.5	12	250
111031	HCK.254-M12	111031-NP	HCK.254-M12-NP	254	M12	20	33	33	291	46.5	198	18.5	12.5	254 ±0.5	12	298
111041	HCK.381-M12	111041-NP	HCK.381-M12-NP	381	M12	20	33	33	418	46.5	325	18.5	12.5	381 ±0.5	12	377
111051	HCK.508-M12	111051-NP	HCK.508-M12-NP	508	M12	20	33	33	545	46.5	452	18.5	12.5	508 ±0.5	12	455

# Coppia massima di serraggio.



## Indicatori di livello a colonna con protezione trasparente per soluzioni contenenti glicole



### • Terminali di fissaggio

Tecnopolimero a base poliammidica (PA) rinforzato con fibra di vetro, in colore nero.

### • Armatura di base

Alluminio in colore naturale.

### • Visiera di livello a colonna

Tubo trasparente in vetro PYREX, adatto anche per utilizzo con soluzioni contenenti glicole.

Massima visibilità del livello del fluido anche da posizioni laterali.

### • Protezione frontale trasparente (contro gli urti accidentali)

Policarbonato (PC), estraibile per operazioni di pulizia.

### • Viti, dadi e rondelle

- **HCK-GL**: viti con cava esagonale, dadi e rondelle in acciaio zincato lucido.

- **HCK-GL-SST**: viti con cava esagonale in acciaio INOX AISI 303, dadi e rondelle in acciaio INOX AISI 304.

### • Guarnizioni di tenuta

- **HCK-GL**: O-Ring in gomma NBR.

- **HCK-GL-SST**: O-Ring in gomma sintetica FKM tipo VITON®\*.

### • Mostrina graduata

In materiale plastico autoadesivo resistente a oli, grassi.

Applicata alla armatura di base in alluminio.

### • Temperatura massima di esercizio in continuo

- **HCK-GL**: 100° C (funzionamento con olio, acqua, soluzioni contenenti glicole).

- **HCK-GL-SST**: 130° C (funzionamento con olio, acqua, soluzioni contenenti glicole). In prove di laboratorio si è constatato un ottimo comportamento anche a temperatura fino a 150/160°C per molte ore con pressioni dell'ordine di 5/6 bar.

### Dati tecnici

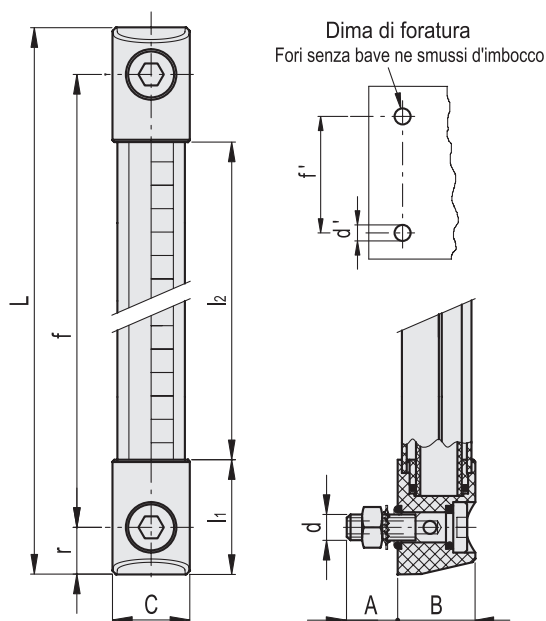
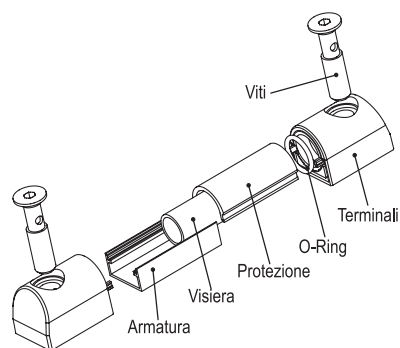
In prove di laboratorio effettuate con olio minerale tipo CB68 (secondo ISO 3498), acqua o soluzioni acqua/glicole (50%), a 23°C per un tempo relativamente limitato, si sono trovati valori di tenuta alla pressione molto elevati anche oltre i 30 bar.

In presenza di altri oli o fluidi e in condizioni di pressione e temperatura diverse è necessario interpellare il servizio tecnico ELESA. Si consiglia in ogni caso di verificare l'idoneità del prodotto nelle condizioni reali di funzionamento.

### Esecuzioni speciali a richiesta

- Galleggiante (a partire da HCK.127) colore rosso in tecnopolimero a base poliammidica.
- Galleggiante (a partire da HCK.176) colore nero in NBR espanso con spirale in acciaio inox AISI 316 per applicazioni speciali, liquidi viscosi, alte temperature.
- Visiera di livello a colonna con visibilità (l2) superiore ai 452 mm e interassi (f) di fissaggio fino a 1500 mm.
- Sensore elettrico prearato alle seguenti temperature: 50°C, 60°C, 70°C, 80°C.
- Guarnizioni di tenuta in materiale speciale secondo le specifiche del cliente.
- Termometro incorporato con capillare in colore rosso.
- Termometro esterno a quadrante (Fig.1) con sonda interna per temperatura fluido.
- Sensore elettrico di livello (Fig.2, a partire da HCK.254) che può essere posizionato secondo necessità lungo l'asse dell'indicatore. Connettori a destra (DX) o a sinistra (SX), contatti normalmente chiusi (NC), normalmente aperti (NO).
- Vite speciale con rubinetto in ottone nichelato (Fig.3) da montare sul terminale inferiore per eventuali operazioni di manutenzione che richiedano di escludere l'indicatore.

\* Marchio registrato della DuPont Dow Elastomers.



### HCK-GL

### HCK-GL-SST



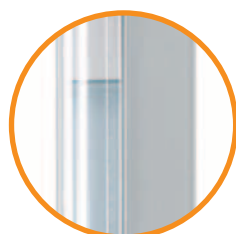
Elesa Standards		Dimensioni principali										Fori montaggio		C #	Δ	Elesa Standards	
Codice	Descrizione	f	d	A	B	C	L	l1	l2	r	d'±0.2	f'±0.2	[Nm]	g	Codice	Descrizione	
111004	HCK.76-GL-M10	76	M10	20	33	33	113	35.5	42	18.5	10.5	76	12	183	111005	HCK.76-GL-SST-M10	
111014	HCK.127-GL-M12	127	M12	20	33	33	164	46.5	71	18.5	12.5	127	12	220	111015	HCK.127-GL-SST-M12	
111024	HCK.176-GL-M12	176	M12	20	33	33	213	46.5	120	18.5	12.5	176	12	250	111025	HCK.176-GL-SST-M12	
111034	HCK.254-GL-M12	254	M12	20	33	33	291	46.5	198	18.5	12.5	254	12	298	111035	HCK.254-GL-SST-M12	
111044	HCK.381-GL-M12	381	M12	20	33	33	418	46.5	325	18.5	12.5	381	12	377	111045	HCK.381-GL-SST-M12	
111054	HCK.508-GL-M12	508	M12	20	33	33	545	46.5	452	18.5	12.5	508	12	455	111055	HCK.508-GL-SST-M12	

# Coppia massima di serraggio.

# Indicatori di livello a colonna ad alte prestazioni



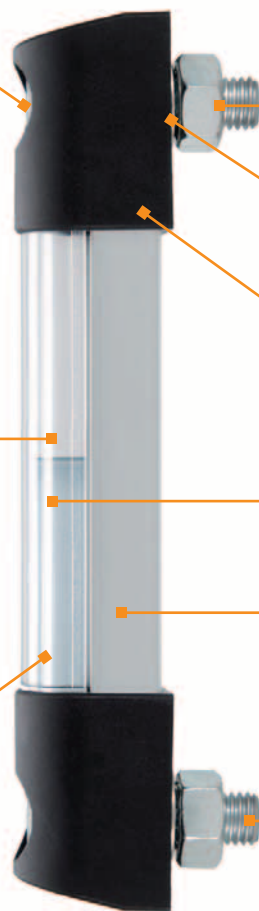
Vite di fissaggio  
e circolazione olio.



Tubo in Pyrex  
(vetro di sicurezza ESG)  
adatto anche per soluzioni  
contenenti glicole.  
Temperatura massima  
di esercizio in continuo  
130°C con picchi a 160°C  
e pressioni di 5/6 bar.



Mostrina  
con indicazioni di livello.



Viti e dadi in acciaio zincato  
o acciaio INOX.

Guarnizioni O-Ring in  
gomma sintetica FKM  
tipo Viton®\* o NBR.  
*\*Marchio registrato dalla  
DuPont Dow Elastomers.*

Terminali in  
tecnopolimero.

Protezione in policarbonato  
(contro urti accidentali).

Armatura in alluminio  
con visibilità laterale.

Interasse di fissaggio  
fino a 1500 mm.