



Volantini a razze  
a sezione piena

**elesa**<sup>®</sup>

## Volantini a razze a sezione piena con impugnatura girevole

PP-FDA PA-FDA

+80°C  
0°C  
RoHS

### • Materiale

Tecnopolimero a base polipropilenica (PP), alta resilienza. Resistente a solventi, oli, grassi ed altri agenti chimici.

Certificato conforme FDA (U.S. Food and Drug Administration).

### • Colore

Nero, finitura mat.

### • Copriboccola

Mostrina frontale autoadesiva in alluminio anodizzato.

### • Esecuzione standard

Boccola in acciaio INOX AISI 304, foro alesato H7.

Impugnatura girevole tipo I.621 non smontabile in tecnopolimero a base poliammidica (PA) certificato conforme FDA, colore nero, finitura mat. Perno in acciaio INOX AISI 304.

### Esecuzioni speciali a richiesta

- Volantino senza impugnatura.

- Boccola con foro e cava per linguetta secondo DIN 6885/1 tolleranza P9 (vedi Catalogo 151 Dati tecnici pag. A22).

Per l'ordinazione del volante di manovra con cava per linguetta aggiungere l'indice -K dopo il codice e la descrizione (es. 79111-K VRTP.80-P+I-SST-8-K).

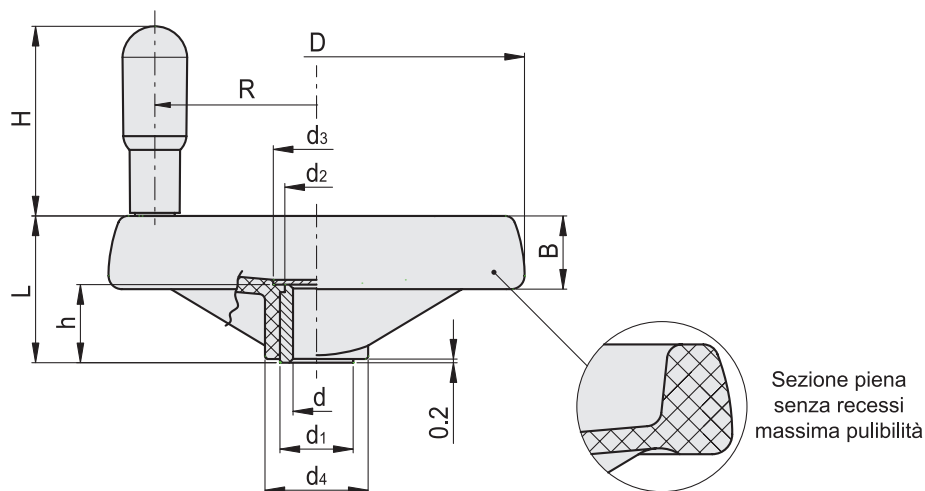
### Accessori a richiesta

Rondella di ritegno assiale tipo GN 184.5

(vedi Catalogo 151 pag. 496).

### Caratteristiche e applicazioni

La sezione piena della corona del volante conferisce la massima pulibilità per l'assenza di recessi posteriori. Per questa ragione oltre che per la base polipropilenica del tecnopolimero e i componenti metallici in acciaio INOX AISI 304, questa versione del volante VRTP è destinata alle applicazioni nel settore alimentare, farmaceutico e medicale.



Elesa Standards		Dimensioni principali							Alesaggio		Impugnatura		C #	L #	△△
Codice	Descrizione	D	L	B	d1	d2	d3	d4	d H7	h	H	R	[Nm]	[J]	g
79111-R	VRTP.80-P+I-SST-8	80	35	18	18	16	20.5	25	8	17	45	29	32	5	104
79161-R	VRTP.100-P+I-SST-10	99	37	20	18	16	20.5	25.5	10	17	60	37	54	7	145
79211-R	VRTP.125-P+I-SST-12	125	44	22	22	20	26	31	12	22	65	48	94	10	245
79261-R	VRTP.160-P+I-SST-14	160	51	25	26	24	32	40	14	27	73	65	185	15	356
79311-R	VRTP.200-P+I-SST-16	200	61	28	30	28	36	50	16	34	80	84	300	24	552

# Per le modalità di esecuzione delle prove di coppia massima di serraggio applicabile (C) e resistenza all'urto (L) vedi Catalogo 151 Dati tecnici pag. A3.

## Volantini a razze a sezione piena con impugnatura ribaltabile

PP-FDA PA-FDA

+80°C  
0°C  
RoHS

### • Materiale

Tecnopolimero a base polipropilenica (PP), alta resilienza. Resistente a solventi, oli, grassi ed altri agenti chimici.

Certificato conforme FDA (U.S. Food and Drug Administration).

### • Colore

Nero, finitura mat.

### • Copriboccola

Mostrina frontale autoadesiva in alluminio anodizzato.

### • Esecuzione standard

Boccola in acciaio INOX AISI 304, foro alesato H7.

Impugnatura ribaltabile tipo IR.620 in tecnopolimero a base poliammidica (PA) certificato conforme FDA, colore nero, finitura mat. Perno, bussola e componenti interni in acciaio INOX AISI 304, supporto in acciaio INOX AISI 316L.

### Esecuzioni speciali a richiesta

- Volantino senza impugnatura.

- Boccole con foro e cava per linguetta secondo DIN 6885/1 tolleranza P9 (vedi Catalogo 151 Dati tecnici pag. A22).

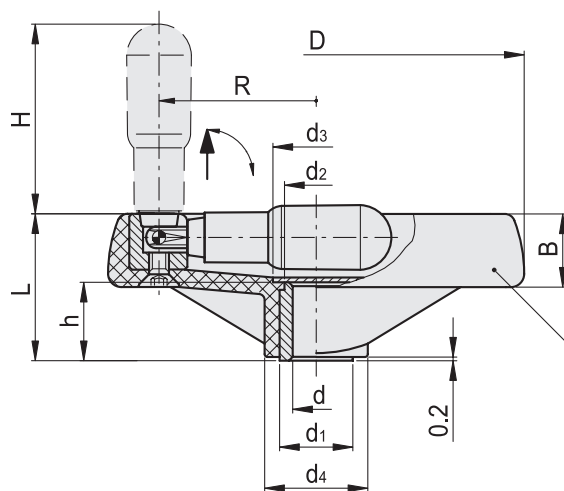
Per l'ordinazione del volantino di manovra con cava per linguetta aggiungere l'indice -K dopo il codice e la descrizione (es. 79121-K VRTP.80-P+IR-SST-8-K).

### Accessori su richiesta

Rondella di ritegno assiale tipo GN 184.5 (vedi Catalogo 151 pag. 496).

### Caratteristiche e applicazioni

La sezione piena della corona del volantino conferisce la massima pulibilità per l'assenza di recessi posteriori. Per questa ragione oltre che per la base polipropilenica del tecnopolimero e i componenti metallici in acciaio INOX AISI 304, questa versione del volantino VRTP è destinata alle applicazioni nel settore alimentare, farmaceutico e medicale.



Sezione piena  
senza recessi  
massima pulibilità

Elesa Standards		Dimensioni principali							Alesaggio		Impugnatura		C #	L #	△△
Codice	Descrizione	D	L	B	d1	d2	d3	d4	d H7	h	H	R	[Nm]	[J]	g
79121-R	VRTP.80-P+IR-SST-8	80	35	18	18	16	20.5	25	8	17	45	29	32	5	102
79171-R	VRTP.100-P+IR-SST-10	99	37	20	18	16	20.5	25.5	10	17	60	37	54	7	163
79221-R	VRTP.125-P+IR-SST-12	125	44	22	22	20	26	31	12	22	65	48	94	10	230
79271-R	VRTP.160-P+IR-SST-14	160	51	25	26	24	32	40	14	27	73	65	185	15	388
79321-R	VRTP.200-P+IR-SST-16	200	61	28	30	28	36	50	16	34	80	84	300	24	593

# Per le modalità di esecuzione delle prove di coppia massima di serraggio applicabile (C) e resistenza all'urto (L) vedi Catalogo 151 Dati tecnici pag. A3.

# Volantini a razze a sezione piena

Per applicazioni nei settori alimentare, chimico, farmaceutico e medicale,  
che richiedono il rispetto di specifiche norme igieniche.



## **Materiale idoneo al contatto con alimenti**

Volantino e impugnatura in tecnopolimero.  
Materiale certificato conforme FDA  
(U.S. Food and Drug Administration).

## **Resistenza alla corrosione**

1. Boccola centrale volantino  
in acciaio INOX AISI 304
2. Perno impugnatura girevole  
in acciaio INOX AISI 304
3. Perno, bussola e componenti interni  
in acciaio INOX AISI 304,  
supporto in acciaio INOX AISI 316L

## **Facilità di pulizia**

4. Corona a sezione piena
5. Mozzo privo di recessi

