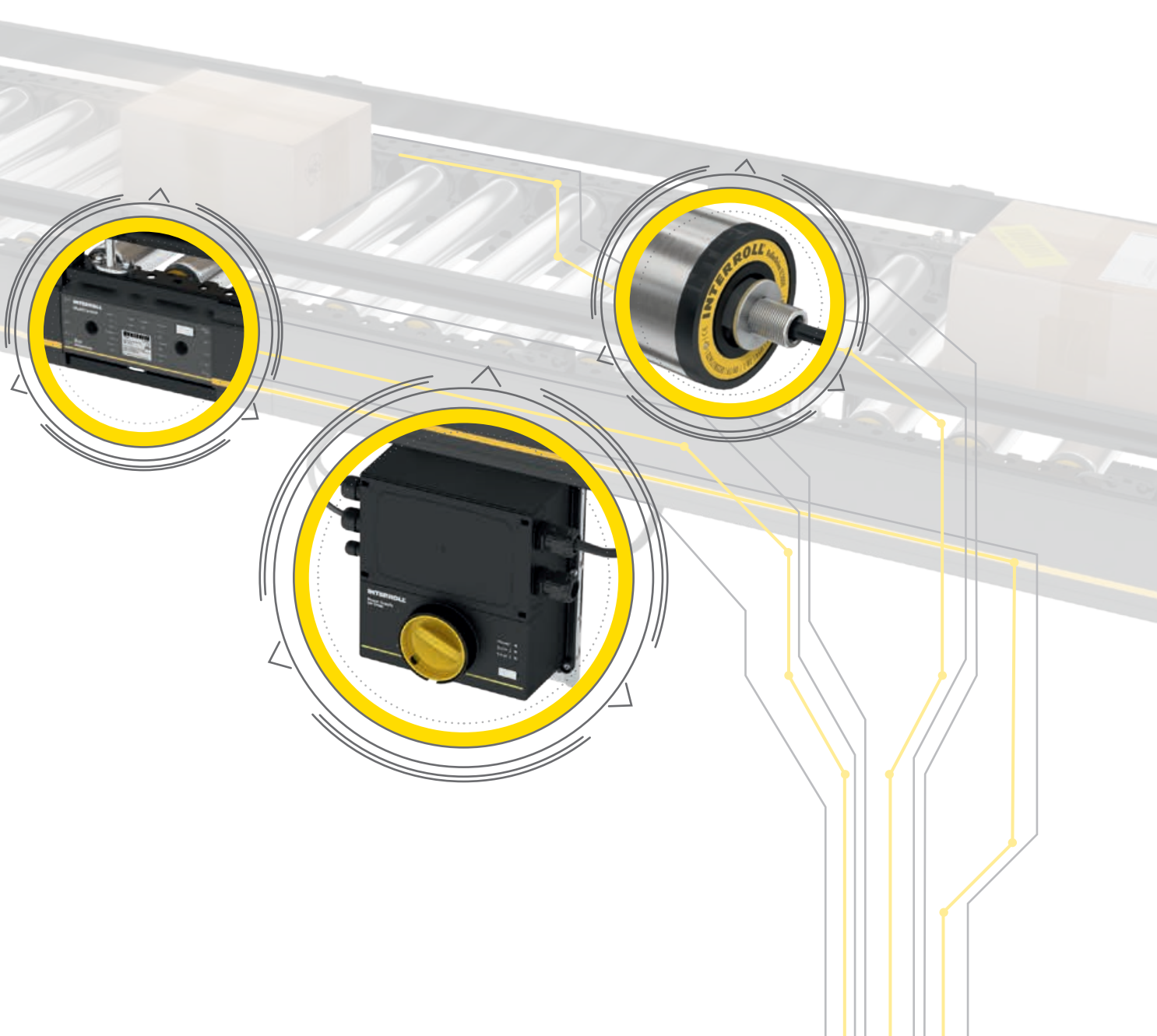




Interroll Smart Solutions DC Platform



Una soluzione "smart": la piattaforma DC Interroll

Dalle applicazioni standard fino agli impianti dell'Industria 4.0: la nuova piattaforma DC offre la soluzione ideale per ogni tipo di sfida.

Realizzare un sistema su misura e con costi contenuti, grazie a soluzioni Plug&Play: questa è la sfida che si pone a molti integratori e produttori di impianti. La nuova piattaforma DC di Interroll è una tecnologia efficiente con cui potrete implementare tutto questo in maniera esemplare.

Si tratta di un'offerta tecnologica innovativa e completa, armonizzata in ogni suo elemento, nata grazie ad anni di sviluppo e di test.

48 V

Interface
Bus

Ø
50/60
mm



20 W



35 W



50 W

NOVITÀ: Convenienti soluzioni a 48 V

Le nuove possibilità della piattaforma DC per creare efficienti soluzioni di trasporto senza accumulo si dimostrano già nella tensione elettrica: con latecnologia a 48 V, Interroll punta sull'evoluzione tecnica nelle soluzioni a bassa tensione. I sistemi a 48 V consentono di **ridurre fino al 50%** gli alimentatori rispetto agli impianti a 24 V, consentono **linee di trasporto più lunghe** e **con minore sezione**, oppure **riducono le fonti di errore**, ad esempio a causa di cali di tensione sulle linee stesse.

Ciò consente una sostanziale **riduzione degli investimenti** nell'intero sistema e una messa in servizio dal potenziale di errore significativamente ridotto.

NOVITÀ: Con l'interfaccia bus verso l'Industria 4.0

Una tecnologia dei dati trasparente: grazie alla nuova interfaccia, è possibile leggere ed impostare oltre **cento parametri**. L'interfaccia bus, basata sullo standard CANOpen, spiana la strada verso un'Industria 4.0 ad automazione integrale. In abbinamento a MultiControl BI, compatibile con protocolli multipli (per PROFINET, EtherNet/IP ed EtherCat), i dati e le funzioni sono **visualizzabili** sullo schermo, tramite il PLC o un'interfaccia web. È quindi possibile, da ogni singolo azionamento, leggere l'attuale stato di funzionamento, la coppia o la temperatura. **L'indicazione di durata integrata** consente, ad esempio, la **manutenzione predittiva**, che si potrà svolgere nei periodi d'esercizio meno intensi. Così, la **produttività** e l'**efficienza** del vostro impianto risulteranno maggiori.

NOVITÀ: Posizionamenti precisi per applicazioni robotiche

L'interfaccia bus del nuovo modello RollerDrive EC5000 consente non soltanto di leggere i dati d'esercizio, ma anche **posizionamenti di precisione millimetrica**. Così, senza ulteriori cablaggi, oltre a supportare alla perfezione i processi automatizzati, potrete integrarli **ottimizzando i costi**. L'interazione dei sistemi di trasporto con impianti dotati di robot o pinze di prelievo risulta, quindi, **molto più semplice**.

Uno sguardo alla tecnologia

La soluzione intelligente RollerDrive EC5000

La più completa gamma di rulli motorizzati sul mercato offre l'azionamento più adatto per ogni tipo d'impianto trasportatore, in base ad esigenze e requisiti del Cliente.

Variante da 20 W:

Conveniente soluzione di trasporto per materiali leggeri o per approntamento di contenitori vuoti.

Variante da 35 W:

Copre la maggior parte delle applicazioni di trasporto di scatole e contenitori ed è compatibile con l'apprezzato predecessore EC310.

Variante da 50 W:

La scelta ideale per trasportare materiali pesanti, sino a 250 kg; disponibile anche con diametro 60 mm.

La soluzione intelligente RollerDrive EC5000	
Tensione	24 V DC e 48 V DC
Potenza	20 W/35 W/50 W
Velocità massima	fino a 2,41 m/s
Coppia di accelerazione	fino a 13 Nm
Interfaccia	Analogica/Bus
Diametro tubo	50/60 mm
Grado di protezione	IP54/IP66
Temperatura ambiente	da -30 °C a +40 °C



Alimentatori a commutazione compatti

I resistenti alimentatori a commutazione con **grado di protezione IP54** vengono **montati direttamente** dove occorre bassa tensione e non nell'armadio elettrico, il che consente **linee di trasporto più corte**. I nostri **compatti** alimentatori a commutazione, in versione da 24 o 48 V, offrono una **potenza di picco superiore del 50%**, **chopper di frenatura integrato**, **limitatore di potenza automatico** e **protezione cavo** regolabile. È inoltre possibile un sistema integrato di **analisi** dello stato, tramite LED o cavo di segnale verso il PLC. Un interruttore che protegge dalla riaccensione consente di mantenere le singole aree di trasporto, mentre le altre sono ancora in funzione.

Alimentatori a commutazione compatti	
Input ad ampia gamma	380-480 V AC
Potenza e potenza di picco	960 e 1440 W
Frequenza di rete	50-60 Hz
Corrente nominale in uscita	40 A a 24 V AC (corrente continua) e 20 A a 48 V DC
Tensione nominale in uscita	24/48 V DC
Temperatura ambiente	da -30 °C a +40 °C
Grado di protezione	IP54



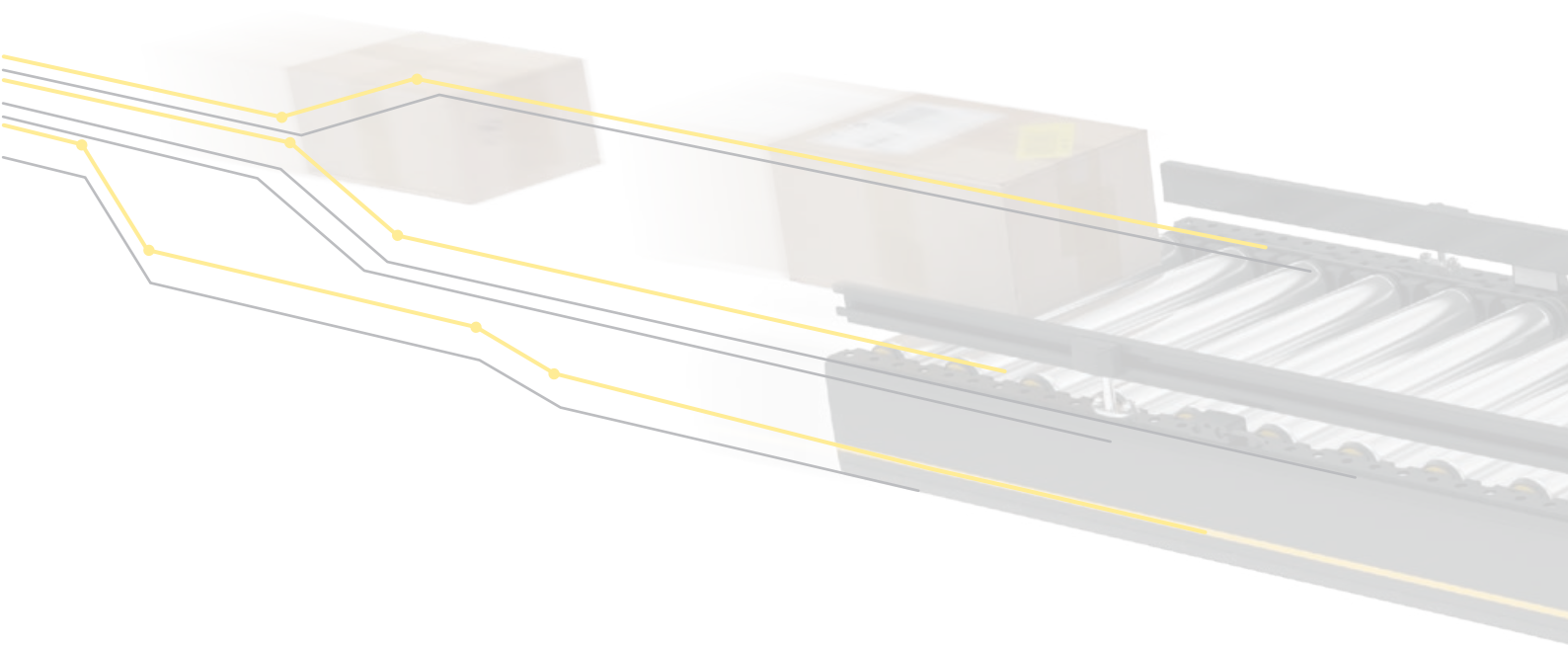
Unità di controllo per ogni applicazione



	DriveControl 20 DriveControl 54 DriveControl 2048	ZoneControl	ConveyorControl*	MultiControl AI MultiControl BI	
Funzioni	Interfaccia per un EC5000 tramite I/O digitali	Controllo di una zona, con connessione Peer to Peer per un EC5000	Sistema di controllo tramite bus di campo per due EC5000	Controllo tramite Ethernet di quattro EC5000	
Logica ZPA inclusa		X	X	X	
Caratteristiche	Impiego semplice: nessun bus di campo	Non occorrono indirizzamenti	Cablaggio e inizIALIZZAZIONE agevoli. Comunicazione verso il PLC tramite Gateway.	Controllo Ethernet certificato	
Tipi di applicazione	- Trasportatori in funzionamento continuo - Impianti piccoli - Allacciamento al PLC senza bus di campo	Trasportatori a comando indipendente senza accumulo, senza PLC	Trasportatori a comando indipendente senza accumulo. Il PLC può monitorare e gestire la logica senza accumulo.	- Sistemi comandati da PLC - Impianti grandi	
Comunicazione con PLC	EtherCAT			X	
	EtherNet/IP		X (Gateway)	X	
	PROFIBUS		X (Gateway)		
	PROFINET		X (Gateway)	X	
	I/O digitali, no bus di campo	X	X		
Impostazione dei parametri	DIP switch (DriveControl 2048 con commutatori rotanti)	DIP switch	Tramite software di configurazione	Tramite PLC o browser web	
Interfaccia con EC5000	Tensione	24 V DC DriveControl 2048: 24 o 48 V DC	24 V DC	24 V DC	24 o 48 V DC
	Rampe start/stop configurabili	Solo funzionamento veloce o lento (DriveControl 2048 con otto rampe)	No	Sì	Sì
	Interfaccia bus				MultiControl BI
	Versione 50 W	DriveControl 2048			X
Connessioni I/O	Sensori di zona	0	1	2 (SegmentControl)	4
	Ingressi/uscite aggiuntive	0	1 (sensore di avvio)	2 I/3 O (ComControl)	4 I/O (configurabili)
Grado di protezione	IP20 DriveControl 54: IP54	IP20	IP54	IP54	
Adatto ad applicazioni di surgelazione	DriveControl 54		X	X	

* Con GatewayControl.

PLC = Programmable Logic Controller (controllo a logica programmabile) / AI = interfaccia analogica / BI = interfaccia bus / I/O = ingressi ed uscite



- **Retrocompatibilità**
- **Accurate consulenze in ambito applicativo**
- **Assistenza completa**
- **Massima qualità**
- **Brevissimi tempi di consegna**

La nostra offerta di unità di controllo, rulli motorizzati ed alimentatori, armonizzata al meglio in ogni suo elemento, anche unitamente alla Modular Conveyor Platform (MCP) di Interroll, offre una gamma di soluzioni di trasporto unica nel suo genere: dal trasportatore autonomo, che si può mettere in servizio senza PLC grazie alla concezione Plug&Play, fino al sistema personalizzato ad alte prestazioni, integrabile in modo coerente e trasparente nei dati delle moderne applicazioni per Industria 4.0, per la sorveglianza nelle sale controllo, per la manutenzione preventiva o per molte altre funzioni.

Scoprite di più all'indirizzo interroll.it, oppure contattateci. Vi aspettiamo!

Interroll si riserva il diritto di modificare le caratteristiche tecniche di tutti i suoi prodotti, in qualsiasi momento. Informazioni tecniche, dimensioni, dati e caratteristiche sono puramente indicativi.

© Interroll 2019