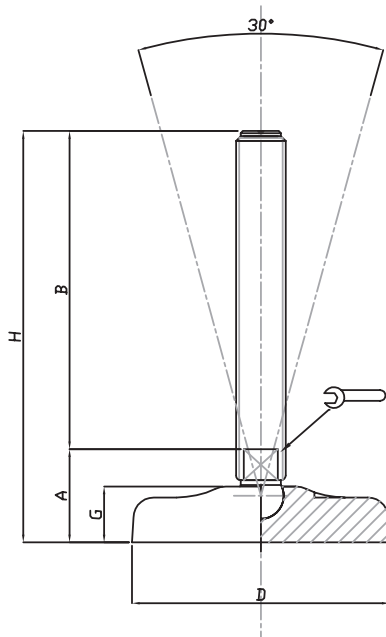



LINEA CONVEYORS • STELO FERRO
DESIGN RIBASSATO PER FACILITÀ DI REGOLAZIONE

CONVEYORS LINE • STEEL SCREW
LOW PROFILE TO EASE THE ADJUSTMENT OPERATION



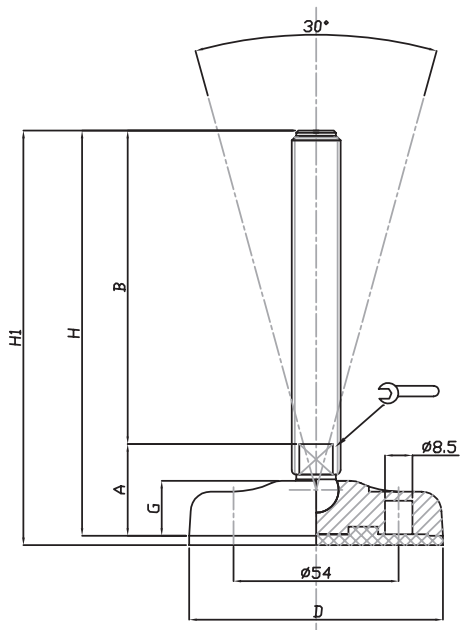



| CODICE - CODE standard standard | descrizione description | DIMENSIONI PRINCIPALI - MAIN DIMENSIONS | | | | | | | CARICO STATICO STATIC LOAD NEWTON |
|---------------------------------------|----------------------------|---|-----|------|---|-----|----|-----|---|
| | | A | B | D |  | F | G | H | |
| 18400 | M16X100 | 30 | 100 | Ø 83 | 13 | M16 | 18 | 130 | 15000 |
| 18404 | M16X150 | 30 | 150 | Ø 83 | 13 | M16 | 18 | 180 | 15000 |
| 18408 | M16X200 | 30 | 200 | Ø 83 | 13 | M16 | 18 | 230 | 15000 |
| 18412 | M20X100 | 32 | 100 | Ø 83 | 17 | M20 | 18 | 132 | 15000 |
| 18416 | M20X150 | 32 | 150 | Ø 83 | 17 | M20 | 18 | 182 | 15000 |
| 18420 | M20X200 | 32 | 200 | Ø 83 | 17 | M20 | 18 | 232 | 15000 |
| 18424 | M24X100 | 32 | 100 | Ø 83 | 20 | M24 | 18 | 132 | 15000 |
| * 18428 | M24X150 | 32 | 150 | Ø 83 | 20 | M24 | 18 | 182 | 15000 |
| * 18432 | M24X200 | 30 | 200 | Ø 83 | 20 | M24 | 18 | 232 | 15000 |

* Disponibile con Filettatura a passo fine. Aggiungere "/P2" al codice
Available with Thin pitch thread. Please, add "/P2" to the code

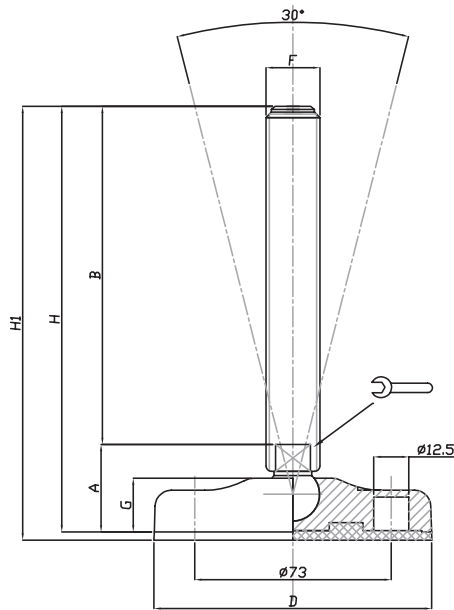
- Materiale base: poliammide rinforzato con fibra di vetro. A richiesta disponibile con gomma antiscivolo NBR 70 shore (codice standard = senza gomma). Materiale stelo: acciaio zincato FE. Su richiesta l'elemento di livellamento viene fornito con dado in acciaio.
- I valori dei carichi sopra riportati sono calcolati in condizioni statiche alla metà della lunghezza dello stelo filettato. Qualora s'intendesse utilizzare i supporti in presenza di vibrazioni o carichi in movimento, tali valori dovranno essere adeguatamente ridotti. Per ulteriori chiarimenti consultare il nostro ufficio tecnico. Ogni nostra responsabilità decade in caso di manomissioni o modifiche dei componenti.
- Base in black polyamide material, reinforced by fiber glass. On request non-skid plate in NBR rubber 70 shore is available (Standard code = without rubber). Galvanized steel screw. The leveling element could be supplied, on request, with steel nut.
- Load values above mentioned have to be considered referring to static conditions calculated at the half of the screw length. In conditions of vibrations or in presence of dynamic loads these values should be reduced. For further information consult our technical office. We cannot accept responsibility for mounts that have been tampered or modified.


BASE IN PLASTICA BASSA Ø 83 CON STELO SNODATO IN FERRO 30°
FLAT PLASTIC BASE Ø 83 WITH ARTICULATED STEEL SCREW 30°



| CODICE - CODE | | descrizione description | DIMENSIONI PRINCIPALI - MAIN DIMENSIONS | | | | | | | | CARICO STATICO STATIC LOAD NEWTON |
|----------------------|-------------------------|----------------------------|---|-----|------|---|-----|----|-----|-----|---|
| standard standard | antiscivolo antislip | | A | B | D |  | F | G | H | H1 | |
| 18500 | 18501 | M10x50 | 30 | 50 | Ø 83 | 8 | M10 | 18 | 80 | 83 | 10000 |
| 18504 | 18505 | M10x100 | 30 | 100 | Ø 83 | 8 | M10 | 18 | 130 | 133 | 10000 |
| 18508 | 18509 | M10x150 | 30 | 150 | Ø 83 | 8 | M10 | 18 | 180 | 183 | 10000 |
| 18512 | 18513 | M12x50 | 30 | 50 | Ø 83 | 10 | M12 | 18 | 80 | 83 | 13000 |
| 18516 | 18517 | M12x100 | 30 | 100 | Ø 83 | 10 | M12 | 18 | 130 | 133 | 13000 |
| 18520 | 18521 | M12x150 | 30 | 150 | Ø 83 | 10 | M12 | 18 | 180 | 183 | 13000 |
| 18524 | 18525 | M16x100 | 30 | 100 | Ø 83 | 13 | M16 | 18 | 130 | 133 | 16000 |
| 18528 | 18529 | M16x150 | 30 | 150 | Ø 83 | 13 | M16 | 18 | 180 | 183 | 16000 |
| 18532 | 18533 | M16x200 | 30 | 200 | Ø 83 | 13 | M16 | 18 | 230 | 233 | 16000 |
| 18536 | 18537 | M20x100 | 32 | 100 | Ø 83 | 17 | M20 | 18 | 132 | 135 | 18000 |
| 18540 | 18541 | M20x150 | 32 | 150 | Ø 83 | 17 | M20 | 18 | 182 | 185 | 18000 |
| 18544 | 18545 | M20x200 | 32 | 200 | Ø 83 | 17 | M20 | 18 | 232 | 235 | 18000 |
| 18548 | 18549 | M20x250 | 32 | 250 | Ø 83 | 17 | M20 | 18 | 282 | 285 | 18000 |

- Materiale base: poliammide rinforzato con fibra di vetro. A richiesta disponibile con gomma antiscivolo NBR 70 shore (codice standard = senza gomma). Materiale stelo: acciaio zincato FE. Su richiesta l'elemento di livellamento viene fornito con dado in acciaio.
- I valori dei carichi sopra riportati sono calcolati in condizioni statiche alla metà della lunghezza dello stelo filettato. Qualora s'intendesse utilizzare i supporti in presenza di vibrazioni o carichi in movimento, tali valori dovranno essere adeguatamente ridotti. Per ulteriori chiarimenti consultare il nostro ufficio tecnico. Ogni nostra responsabilità decade in caso di manomissioni o modifiche dei componenti.
- Base in black polyamide material, reinforced by fiber glass. On request non-skid plate in NBR rubber 70 shore is available (Standard code = without rubber). Galvanized steel screw. The leveling element could be supplied, on request, with steel nut.
- Load values above mentioned have to be considered referring to static conditions calculated at the half of the screw length. In conditions of vibrations or in presence of dynamic loads these values should be reduced. For further information consult our technical office. We cannot accept responsibility for mounts that have been tampered or modified.



| CODICE - CODE | | descrizione description | DIMENSIONI PRINCIPALI - MAIN DIMENSIONS | | | | | | | | CARICO STATICO STATIC LOAD NEWTON | |
|----------------------|-------------------------|----------------------------|---|-----|-------|---|-----|-----|-----|-----|---|-------|
| standard standard | antiscivolo antislip | | A | B | D |  | F | G | H | H1 | | |
| 18550 | 18551 | M16x100 | 32 | 100 | Ø 103 | 13 | M16 | 20 | 132 | 135 | 18000 | |
| 18554 | 18555 | M16x150 | 32 | 150 | Ø 103 | 13 | M16 | 20 | 182 | 185 | 18000 | |
| 18558 | 18559 | M16x200 | 32 | 200 | Ø 103 | 13 | M16 | 20 | 232 | 235 | 18000 | |
| 18562 | 18563 | M20x100 | 32 | 100 | Ø 103 | 17 | M20 | 20 | 134 | 137 | 20000 | |
| 18566 | 18567 | M20x150 | 32 | 150 | Ø 103 | 17 | M20 | 20 | 184 | 187 | 20000 | |
| 18570 | 18571 | M20x200 | 32 | 200 | Ø 103 | 17 | M20 | 20 | 234 | 237 | 20000 | |
| 18574 | 18575 | M20x250 | 32 | 250 | Ø 103 | 17 | M20 | 20 | 284 | 287 | 20000 | |
| 18578 | 18579 | M24x100 | 32 | 100 | Ø 103 | 20 | M24 | 20 | 134 | 137 | 25000 | |
| * | 18582 | 18583 | M24x150 | 32 | 150 | Ø 103 | 20 | M24 | 20 | 184 | 187 | 25000 |
| * | 18586 | 18587 | M24x200 | 32 | 200 | Ø 103 | 20 | M24 | 20 | 234 | 237 | 25000 |
| | 18590 | 18591 | M24x250 | 32 | 250 | Ø 103 | 20 | M24 | 20 | 284 | 287 | 25000 |

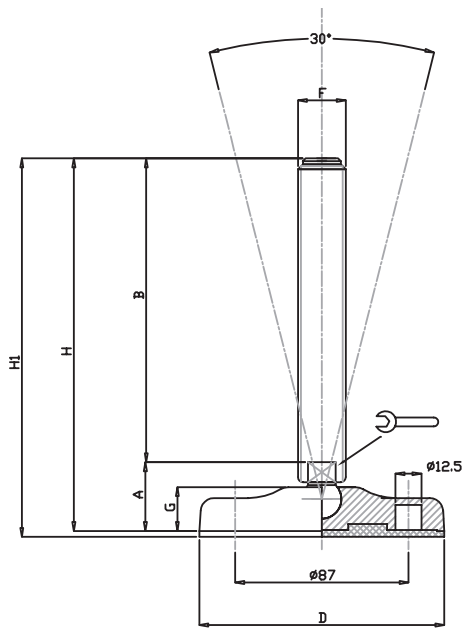
* Disponibile con Filettatura a passo fine. Aggiungere "/P2" al codice
Available with Thin pitch thread. Please, add "/P2" to the code


- Materiale base: poliammide rinforzato con fibra di vetro. A richiesta disponibile con gomma antiscivolo NBR 70 shore (codice standard = senza gomma). Materiale stelo: acciaio zincato FE. Su richiesta l'elemento di livellamento viene fornito con dado in acciaio.
- I valori dei carichi sopra riportati sono calcolati in condizioni statiche alla metà della lunghezza dello stelo filettato. Qualora s'intendesse utilizzare i supporti in presenza di vibrazioni o carichi in movimento, tali valori dovranno essere adeguatamente ridotti. Per ulteriori chiarimenti consultare il nostro ufficio tecnico. Ogni nostra responsabilità decade in caso di manomissioni o modifiche dei componenti.
- Base in black polyamide material, reinforced by fiber glass. On request non-skid plate in NBR rubber 70 shore is available (Standard code = without rubber). Galvanized steel screw. The leveling element could be supplied, on request, with steel nut.
- Load values above mentioned have to be considered referring to static conditions calculated at the half of the screw length. In conditions of vibrations or in presence of dynamic loads these values should be reduced. For further information consult our technical office. We cannot accept responsibility for mounts that have been tampered or modified.

BASE IN PLASTICA BASSA Ø 123 CON STELO SNODATO IN FERRO 30°

FLAT PLASTIC BASE Ø 123 WITH ARTICULATED STEEL SCREW 30°

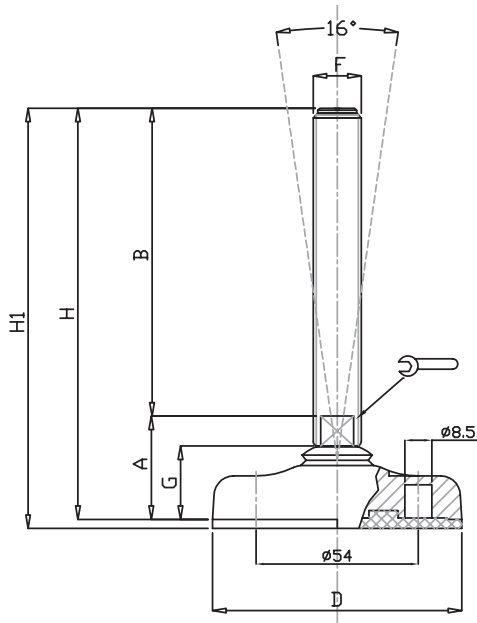
Martin
Levelling Components




| CODICE - CODE | | descrizione description | DIMENSIONI PRINCIPALI - MAIN DIMENSIONS | | | | | | | | CARICO STATICO STATIC LOAD NEWTON |
|----------------------|-------------------------|----------------------------|---|-----|-------|---|-----|----|-----|-----|---|
| standard standard | antiscivolo antislip | | A | B | D |  | F | G | H | H1 | |
| 18600 | 18601 | M16x100 | 34 | 100 | Ø 123 | 13 | M16 | 22 | 134 | 138 | 18000 |
| 18604 | 18605 | M16x150 | 34 | 150 | Ø 123 | 13 | M16 | 22 | 184 | 188 | 18000 |
| 18608 | 18609 | M16x200 | 34 | 200 | Ø 123 | 13 | M16 | 22 | 234 | 238 | 18000 |
| 18612 | 18613 | M20x100 | 36 | 100 | Ø 123 | 17 | M20 | 22 | 136 | 140 | 20000 |
| 18616 | 18617 | M20x150 | 36 | 150 | Ø 123 | 17 | M20 | 22 | 186 | 190 | 20000 |
| 18620 | 18621 | M20x200 | 36 | 200 | Ø 123 | 17 | M20 | 22 | 236 | 240 | 20000 |
| 18624 | 18625 | M20x250 | 36 | 250 | Ø 123 | 17 | M20 | 22 | 286 | 290 | 20000 |
| 18628 | 18629 | M24x100 | 36 | 100 | Ø 123 | 20 | M24 | 22 | 136 | 140 | 25000 |
| * | 18632 | 18633 | 36 | 150 | Ø 123 | 20 | M24 | 22 | 186 | 190 | 25000 |
| * | 18636 | 18637 | 36 | 200 | Ø 123 | 20 | M24 | 22 | 236 | 240 | 25000 |
| | 18640 | 18641 | 36 | 250 | Ø 123 | 20 | M24 | 22 | 286 | 290 | 25000 |
| | 18644 | 18645 | 36 | 100 | Ø 123 | 20 | M30 | 22 | 136 | 140 | 25000 |
| * | 18648 | 18649 | 36 | 150 | Ø 123 | 26 | M30 | 22 | 186 | 190 | 25000 |
| * | 18652 | 18653 | 36 | 200 | Ø 123 | 26 | M30 | 22 | 236 | 240 | 25000 |
| | 18656 | 18657 | 36 | 250 | Ø 123 | 26 | M30 | 22 | 286 | 290 | 25000 |

* Disponibile con Filettatura a passo fine. Aggiungere "/P2" al codice
Available with Thin pitch thread. Please, add "/P2" to the code

- Materiale base: poliammide rinforzato con fibra di vetro. A richiesta disponibile con gomma antiscivolo NBR 70 shore (codice standard = senza gomma). Materiale stelo: acciaio zincato FE. Su richiesta l'elemento di livellamento viene fornito con dado in acciaio.
- I valori dei carichi sopra riportati sono calcolati in condizioni statiche alla metà della lunghezza dello stelo filettato. Qualora s'intendesse utilizzare i supporti in presenza di vibrazioni o carichi in movimento, tali valori dovranno essere adeguatamente ridotti. Per ulteriori chiarimenti consultare il nostro ufficio tecnico. Ogni nostra responsabilità decade in caso di manomissioni o modifiche dei componenti.
- Base in black polyamide material, reinforced by fiber glass. On request non-skid plate in NBR rubber 70 shore is available (Standard code = without rubber). Galvanized steel screw. The leveling element could be supplied, on request, with steel nut.
- Load values above mentioned have to be considered referring to static conditions calculated at the half of the screw length. In conditions of vibrations or in presence of dynamic loads these values should be reduced. For further information consult our technical office. We cannot accept responsibility for mounts that have been tampered or modified.



| CODICE - CODE | | descrizione description | DIMENSIONI PRINCIPALI - MAIN DIMENSIONS | | | | | | | | CARICO STATICO STATIC LOAD NEWTON |
|----------------------|-------------------------|----------------------------|---|-----|------|---|-----|----|-----|-----|---|
| standard standard | antiscivolo antislip | | A | B | D |  | F | G | H | H1 | |
| 18660 | 18661 | M12x50 | 35 | 50 | Ø 83 | 10 | M12 | 25 | 85 | 88 | 14000 |
| 18664 | 18665 | M12x100 | 35 | 100 | Ø 83 | 10 | M12 | 25 | 135 | 138 | 14000 |
| 18668 | 18669 | M12x150 | 35 | 150 | Ø 83 | 10 | M12 | 25 | 185 | 188 | 14000 |
| 18672 | 18673 | M16x100 | 35 | 100 | Ø 83 | 13 | M16 | 25 | 135 | 138 | 20000 |
| 18676 | 18677 | M16x150 | 35 | 150 | Ø 83 | 13 | M16 | 25 | 185 | 188 | 20000 |
| 18680 | 18681 | M16x200 | 35 | 200 | Ø 83 | 13 | M16 | 25 | 235 | 238 | 20000 |
| 18684 | 18685 | M20x100 | 37 | 100 | Ø 83 | 17 | M20 | 25 | 137 | 140 | 20000 |
| 18688 | 18689 | M20x150 | 37 | 150 | Ø 83 | 17 | M20 | 25 | 187 | 190 | 20000 |
| 18692 | 18693 | M20x200 | 37 | 200 | Ø 83 | 17 | M20 | 25 | 237 | 240 | 20000 |
| 18696 | 18697 | M20x250 | 37 | 250 | Ø 83 | 17 | M20 | 25 | 287 | 290 | 20000 |
| 18700 | 18701 | M24x100 | 37 | 100 | Ø 83 | 20 | M24 | 25 | 137 | 140 | 20000 |
| * 18704 | 18705 | M24x150 | 37 | 150 | Ø 83 | 20 | M24 | 25 | 187 | 190 | 20000 |
| * 18708 | 18709 | M24x200 | 37 | 200 | Ø 83 | 20 | M24 | 25 | 237 | 240 | 20000 |
| 18712 | 18713 | M24x250 | 37 | 250 | Ø 83 | 20 | M24 | 25 | 287 | 290 | 20000 |

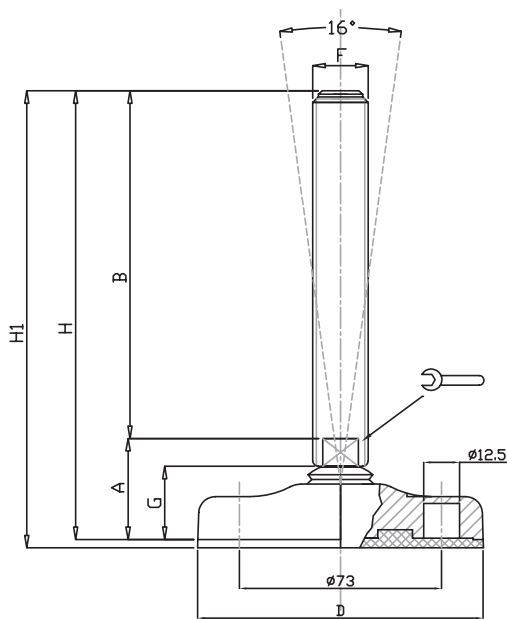
* Disponibile con Filettatura a passo fine. Aggiungere "/P2" al codice
Available with Thin pitch thread. Please, add "/P2" to the code


- Materiale base: poliammide rinforzato con fibra di vetro. A richiesta disponibile con gomma antiscivolo NBR 70 shore (codice standard = senza gomma). Materiale stelo: acciaio zincato FE. Su richiesta l'elemento di livellamento viene fornito con dado in acciaio.
- I valori dei carichi sopra riportati sono calcolati in condizioni statiche alla metà della lunghezza dello stelo filettato. Qualora s'intendesse utilizzare i supporti in presenza di vibrazioni o carichi in movimento, tali valori dovranno essere adeguatamente ridotti. Per ulteriori chiarimenti consultare il nostro ufficio tecnico. Ogni nostra responsabilità decade in caso di manomissioni o modifiche dei componenti.
- Base in black polyamide material, reinforced by fiber glass. On request non-skid plate in NBR rubber 70 shore is available (Standard code = without rubber). Galvanized steel screw. The leveling element could be supplied, on request, with steel nut.
- Load values above mentioned have to be considered referring to static conditions calculated at the half of the screw length. In conditions of vibrations or in presence of dynamic loads these values should be reduced. For further information consult our technical office. We cannot accept responsibility for mounts that have been tampered or modified.

BASE IN PLASTICA BASSA Ø 103 CON STELO SNODATO IN FERRO 16°

FLAT PLASTIC BASE Ø 103 WITH ARTICULATED STEEL SCREW 16°

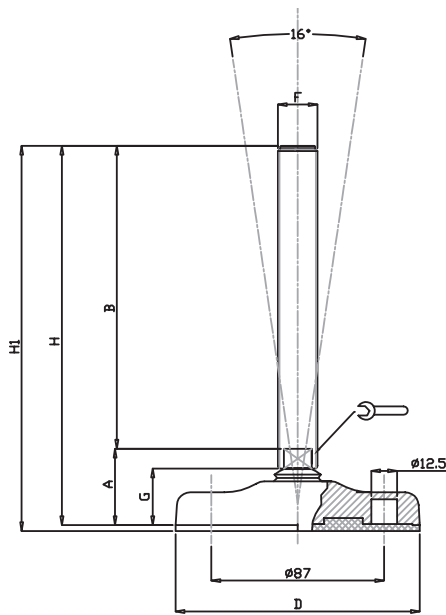
Martin
Levelling Components




| CODICE - CODE | | descrizione description | DIMENSIONI PRINCIPALI - MAIN DIMENSIONS | | | | | | | | CARICO STATICO STATIC LOAD NEWTON | |
|----------------------|-------------------------|----------------------------|---|-----|-------|---|-----|-----|-----|-----|---|-------|
| standard standard | antiscivolo antislip | | A | B | D |  | F | G | H | H1 | | |
| 18720 | 18721 | M16x100 | 36 | 100 | Ø 103 | 13 | M16 | 26 | 136 | 139 | 30000 | |
| 18724 | 18725 | M16x150 | 36 | 150 | Ø 103 | 13 | M16 | 26 | 186 | 189 | 30000 | |
| 18728 | 18729 | M16x200 | 36 | 200 | Ø 103 | 13 | M16 | 26 | 286 | 289 | 30000 | |
| 18732 | 18733 | M20x100 | 36 | 100 | Ø 103 | 17 | M20 | 26 | 138 | 141 | 30000 | |
| 18736 | 18737 | M20x150 | 36 | 150 | Ø 103 | 17 | M20 | 26 | 188 | 191 | 30000 | |
| 18740 | 18741 | M20x200 | 36 | 200 | Ø 103 | 17 | M20 | 26 | 238 | 241 | 30000 | |
| 18744 | 18745 | M20x250 | 36 | 250 | Ø 103 | 17 | M20 | 26 | 288 | 291 | 30000 | |
| 18748 | 18749 | M24x100 | 36 | 100 | Ø 103 | 20 | M24 | 26 | 138 | 141 | 30000 | |
| * | 18752 | 18753 | M24x150 | 36 | 150 | Ø 103 | 20 | M24 | 26 | 188 | 151 | 30000 |
| * | 18756 | 18757 | M24x200 | 36 | 200 | Ø 103 | 20 | M24 | 26 | 238 | 241 | 30000 |
| | 18760 | 18761 | M24x250 | 36 | 250 | Ø 103 | 20 | M24 | 26 | 288 | 291 | 30000 |

* Disponibile con Filettatura a passo fine. Aggiungere "/P2" al codice
Available with Thin pitch thread. Please, add "/P2" to the code

- Materiale base: poliammide rinforzato con fibra di vetro. A richiesta disponibile con gomma antiscivolo NBR 70 shore (codice standard = senza gomma). Materiale stelo: acciaio zincato FE. Su richiesta l'elemento di livellamento viene fornito con dado in acciaio.
- I valori dei carichi sopra riportati sono calcolati in condizioni statiche alla metà della lunghezza dello stelo filettato. Qualora s'intendesse utilizzare i supporti in presenza di vibrazioni o carichi in movimento, tali valori dovranno essere adeguatamente ridotti. Per ulteriori chiarimenti consultare il nostro ufficio tecnico. Ogni nostra responsabilità decade in caso di manomissioni o modifiche dei componenti.
- Base in black polyamide material, reinforced by fiber glass. On request non-skid plate in NBR rubber 70 shore is available (Standard code = without rubber). Galvanized steel screw. The levelling element could be supplied, on request, with steel nut.
- Load values above mentioned have to be considered referring to static conditions calculated at the half of the screw length. In conditions of vibrations or in presence of dynamic loads these values should be reduced. For further information consult our technical office. We cannot accept responsibility for mounts that have been tampered or modified.



| CODICE - CODE | | descrizione description | DIMENSIONI PRINCIPALI - MAIN DIMENSIONS | | | | | | | | CARICO STATICO STATIC LOAD NEWTON |
|----------------------|-------------------------|----------------------------|---|-----|-------|---|-----|----|-----|-----|---|
| standard standard | antiscivolo antislip | | A | B | D |  | F | G | H | H1 | |
| 18770 | 18771 | M16x100 | 39 | 100 | Ø 123 | 13 | M16 | 29 | 139 | 143 | 35000 |
| 18774 | 18775 | M16x150 | 39 | 150 | Ø 123 | 13 | M16 | 29 | 189 | 193 | 35000 |
| 18778 | 18779 | M16x200 | 39 | 200 | Ø 123 | 13 | M16 | 29 | 238 | 243 | 35000 |
| 18782 | 18783 | M20x100 | 41 | 100 | Ø 123 | 17 | M20 | 29 | 141 | 145 | 35000 |
| 18786 | 18787 | M20x150 | 41 | 150 | Ø 123 | 17 | M20 | 29 | 191 | 195 | 35000 |
| 18790 | 18791 | M20x200 | 41 | 200 | Ø 123 | 17 | M20 | 29 | 241 | 245 | 35000 |
| 18794 | 18795 | M20x250 | 41 | 250 | Ø 123 | 17 | M20 | 29 | 291 | 295 | 35000 |
| 18798 | 18799 | M24x100 | 41 | 100 | Ø 123 | 20 | M24 | 29 | 141 | 145 | 35000 |
| * | 18802 | 18803 | 41 | 150 | Ø 123 | 20 | M24 | 29 | 191 | 195 | 35000 |
| * | 18806 | 18807 | 41 | 200 | Ø 123 | 20 | M24 | 29 | 241 | 245 | 35000 |
| | 18810 | 18811 | 41 | 250 | Ø 123 | 20 | M24 | 29 | 291 | 295 | 35000 |
| | 18814 | 18815 | 41 | 100 | Ø 123 | 26 | M30 | 29 | 141 | 145 | 35000 |
| * | 18818 | 18819 | 41 | 150 | Ø 123 | 26 | M30 | 29 | 191 | 195 | 35000 |
| * | 18822 | 18823 | 41 | 200 | Ø 123 | 26 | M30 | 29 | 241 | 245 | 35000 |
| | 18826 | 18827 | 41 | 250 | Ø 123 | 26 | M30 | 29 | 291 | 295 | 35000 |

* Disponibile con Filettatura a passo fine. Aggiungere "/P2" al codice
Available with Thin pitch thread. Please, add "/P2" to the code

- Materiale base: poliammide rinforzato con fibra di vetro. A richiesta disponibile con gomma antiscivolo NBR 70 shore (codice standard = senza gomma). Materiale stelo: acciaio zincato FE. Su richiesta l'elemento di livellamento viene fornito con dado in acciaio.
- I valori dei carichi sopra riportati sono calcolati in condizioni statiche alla metà della lunghezza dello stelo filettato. Qualora s'intendesse utilizzare i supporti in presenza di vibrazioni o carichi in movimento, tali valori dovranno essere adeguatamente ridotti. Per ulteriori chiarimenti consultare il nostro ufficio tecnico. Ogni nostra responsabilità decade in caso di manomissioni o modifiche dei componenti.
- Base in black polyamide material, reinforced by fiber glass. On request non-skid plate in NBR rubber 70 shore is available (Standard code = without rubber). Galvanized steel screw. The leveling element could be supplied, on request, with steel nut.
- Load values above mentioned have to be considered referring to static conditions calculated at the half of the screw length. In conditions of vibrations or in presence of dynamic loads these values should be reduced. For further information consult our technical office. We cannot accept responsibility for mounts that have been tampered or modified.