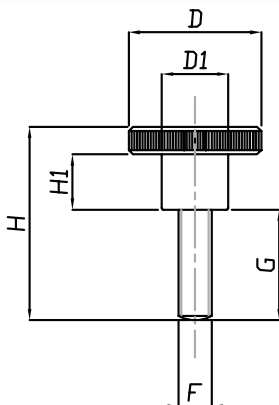


ACCESSORI INOX **STAINLESS STEEL ACCESSORIES**

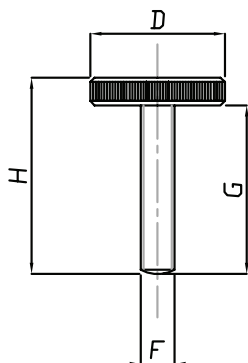


PAG. 130 ACCESSORI INOX
STAINLESS STEEL ACCESSORIES

PAG. 151 SUPPORTI INOX
STAINLESS STEEL SUPPORTS

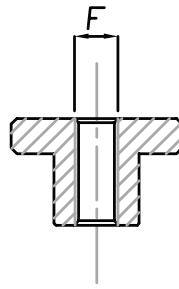
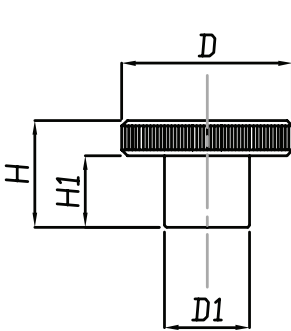


CODICE - CODE	descrizione - description	DIMENSIONI PRINCIPALI - MAIN DIMENSIONS					
		D	D1	F	G	H1	H
3000	VOLANTINO MASCHIO M 5x6	20	10	M5	6	7,5	17,5
3001	VOLANTINO MASCHIO M 5x8	20	10	M5	8	7,5	19,5
3002	VOLANTINO MASCHIO M 5x10	20	10	M5	10	7,5	21,5
3003	VOLANTINO MASCHIO M 5x12	20	10	M5	12	7,5	23,5
3004	VOLANTINO MASCHIO M 5x16	20	10	M5	16	7,5	27,5
3005	VOLANTINO MASCHIO M 5x20	20	10	M5	20	7,5	31,5
3006	VOLANTINO MASCHIO M 6x12	24	12	M6	12	10	27
3007	VOLANTINO MASCHIO M 6x16	24	12	M6	16	10	31
3008	VOLANTINO MASCHIO M 6x20	24	12	M6	20	10	35
3009	VOLANTINO MASCHIO M 6x25	24	12	M6	25	10	40
3010	VOLANTINO MASCHIO M 6x30	24	12	M6	30	10	45
3011	VOLANTINO MASCHIO M 8x12	30	16	M8	12	12	30
3012	VOLANTINO MASCHIO M 8x16	30	16	M8	16	12	34
3013	VOLANTINO MASCHIO M 8x20	30	16	M8	20	12	38
3014	VOLANTINO MASCHIO M 8x25	30	16	M8	25	12	43
3015	VOLANTINO MASCHIO M 8x30	30	16	M8	30	12	48
3016	VOLANTINO MASCHIO M 8x35	30	16	M8	35	12	53

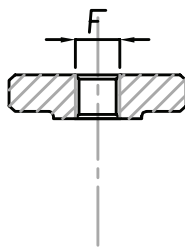
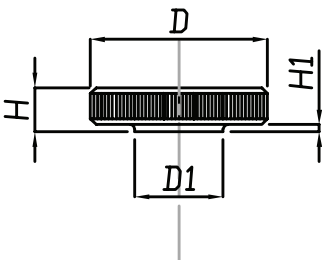


CODICE - CODE	descrizione - description	DIMENSIONI PRINCIPALI - MAIN DIMENSIONS			
		D	F	G	H
3017	VOLANTINO MASCHIO M5x10	20	M5	10	14
3018	VOLANTINO MASCHIO M5x12	20	M5	12	16
3019	VOLANTINO MASCHIO M5x16	20	M5	16	20
3020	VOLANTINO MASCHIO M5x20	20	M5	20	24
3021	VOLANTINO MASCHIO M6x12	24	M6	12	17
3022	VOLANTINO MASCHIO M6x16	24	M6	16	21
3023	VOLANTINO MASCHIO M6x20	24	M6	20	25
3024	VOLANTINO MASCHIO M6x25	24	M6	25	30
3025	VOLANTINO MASCHIO M6x30	24	M6	30	35
3026	VOLANTINO MASCHIO M8x12	30	M8	12	18
3027	VOLANTINO MASCHIO M8x16	30	M8	16	22
3028	VOLANTINO MASCHIO M8x20	30	M8	20	26
3029	VOLANTINO MASCHIO M8x25	30	M8	25	31
3030	VOLANTINO MASCHIO M8x30	30	M8	30	36

VOLANTINI INOX
STAINLESS STEEL KNOBS



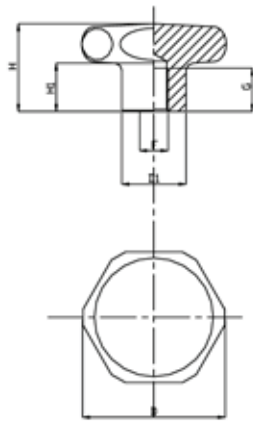
CODICE - CODE	descrizione - description	DIMENSIONI PRINCIPALI - MAIN DIMENSIONS				
		D	D1	F	H1	H
3031	VOLANTINO FEMMINA M5	20	10	M5	7,5	11,5
3032	VOLANTINO FEMMINA M6	24	12	M6	10	15
3033	VOLANTINO FEMMINA M8	30	16	M8	12	18



CODICE - CODE	descrizione - description	DIMENSIONI PRINCIPALI - MAIN DIMENSIONS				
		D	D1	F	H1	H
3034	VOLANTINO FEMMINA M5	20	10	M5	1	5
3035	VOLANTINO FEMMINA M6	24	12	M6	1	6
3036	VOLANTINO FEMMINA M8	30	16	M8	2	8

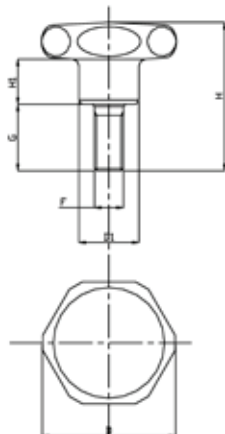
- Volantini di manovra per l'industria farmaceutica, chimica, beverage, alimentare e del packaging.
- Materiale: acciaio inox AISI 303 (a richiesta AISI 304 e 316)

- Knobs for pharmaceutical, chimica, berage and food industry
- Material: stainless steel 1.4305 (1.4301 and 1.4401 on request)



VOLANTINI INOX A LOBI - FILETTO FEMMINA
STAINLESS STEEL KNOBS - FEMALE

CODICE - CODE	descrizione - description	DIMENSIONI PRINCIPALI - MAIN DIMENSIONS					
		D	D1	H	H1	G	F
30000E/27	VOLANTINO D27 M5	27	15	19	10	10	M5
30010E/33	VOLANTINO D33 M6	33	19	23	12	12	M6
30020E/40	VOLANTINO D40 M8	40	21	27	15	13	M8
30030E/50	VOLANTINO D50 M10	50	25	33	17,5	17	M10
30040E/60	VOLANTINO D60 M12	60	27	37	20	20	M12

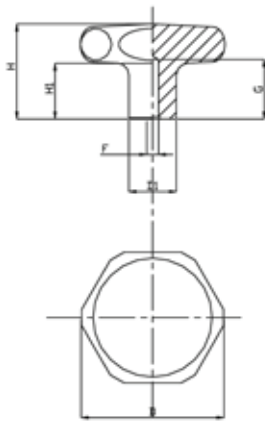


VOLANTINI INOX A LOBI - FILETTO MASCHIO
STAINLESS STEEL KNOBS - MALE

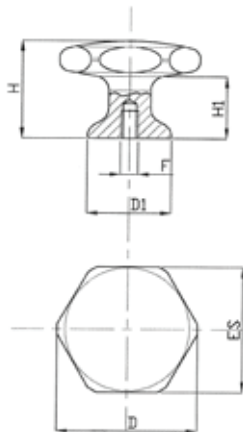
CODICE - CODE	descrizione - description	DIMENSIONI PRINCIPALI - MAIN DIMENSIONS					
		D	D1	H	H1	G	F
30060E/27	VOLANTINO D27 M6	27	15	30	10	10	M6
30070E/33	VOLANTINO D33 M8	33	19	43	11	20	M8
30080E/40	VOLANTINO D40 M8	40	21	47	15	20	M8
30090E/50	VOLANTINO D50 M10	50	25	63	17,5	30	M10
30100E/60	VOLANTINO D60 M12	60	27	77	20	40	M12

- Volantini dal design privo di cavità e pertanto non depositari di sporco e impurità. Settori d'impiego: industria farmaceutica, chimica, beverage, alimentare e del packaging
- Materiale: acciaio inox AISI 304 (a richiesta AISI 316). Superficie lucidata a specchio o, a richiesta, sabbiata
- Material: 1.4301 (1.4401 request). Polished surface (sandblasted treatment on request). Thanks to their design the knobs avoid any dirt and dust deposit.
- Applications: pharmaceutical, chemical, food, wine and packaging industry.

VOLANTINI INOX A LOBI STAINLESS STEEL KNOBS



CODICE - CODE	descrizione - description	DIMENSIONI PRINCIPALI - MAIN DIMENSIONS					
		D	D1	H	H1	G	F
30000/40	VOLANTINO D40 FORO D5	40	14	25	12,5	18	5
30010/50	VOLANTINO D50 FORO D5	50	18	32	17,5	21	5
30020/60	VOLANTINO D60 FORO D5	60	20	40	20	25	5
30030/65	VOLANTINO D65 FORO D5	65	20	40	20	25	5



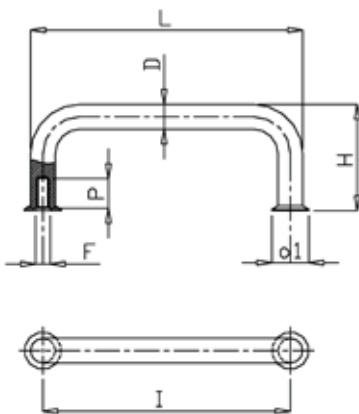
CODICE - CODE	descrizione - description	DIMENSIONI PRINCIPALI - MAIN DIMENSIONS					
		D	D1	ES	F	H	H1
30005/27SL20	VOLANTINO D27 M5	27	15	24	M5	20	13
30010E/33SL24	VOLANTINO D33 M5	33	19	30	M5	24	13
30020E/40SL28	VOLANTINO D40 M5	40	24	36	M5	28	16
30030E/50SL30	VOLANTINO D50 M5	50	24	46	M5	30	16
30050E/65SL40	VOLANTINO D65 M5	65	31	60	M5	40	24

- Volantini dal design privo di cavità e pertanto non depositari di sporco e impurità. Settori d'impiego: industria farmaceutica, chimica, beverage, alimentare e del packaging
- Materiale: acciaio inox AISI 304 (a richiesta AISI 316). Superficie lucidata a specchio o, a richiesta, sabbiata
- Material: 1.4301 (1.4401 request). Polished surface (sandblasted treatment on request). Thanks to their design the knobs avoid any dirt and dust deposit.
- Applications: pharmaceutical, chemical, food, wine and packaging industry.



MANIGLIE INOX CURVA

CODICE - CODE	descrizione - description	DIMENSIONI PRINCIPALI - MAIN DIMENSIONS				
		L	I	D	H	F
40000	MANIGLIA INOX CURVA	195	183	12	40	M5X10
40002	MANIGLIA INOX CURVA	104	96	8	28	M4X10



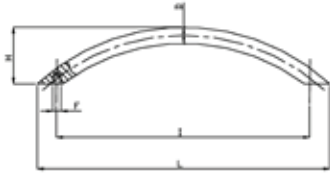
MANIGLIE INOX CURVA CON RONDELLA D'APPOGGIO

CODICE - CODE	descrizione - description	DIMENSIONI PRINCIPALI - MAIN DIMENSIONS				
		L	I	D	H	F
40003L	MANIGLIA INOX CURVA LUCIDA	98	88	10	43	M5X10
40003S	MANIGLIA INOX CURVA SABBIATA	98	88	10	43	M5X10
40004L	MANIGLIA INOX CURVA LUCIDA	110	100	10	43	M5X10
40004S	MANIGLIA INOX CURVA SABBIATA	110	100	10	43	M5X10
40005L	MANIGLIA INOX CURVA LUCIDA	130	120	10	43	M5X10
40005S	MANIGLIA INOX CURVA SABBIATA	130	120	10	43	M5X10
40006L	MANIGLIA INOX CURVA LUCIDA	190	180	10	43	M5X10
40006S	MANIGLIA INOX CURVA SABBIATA	190	180	10	43	M5X10

• Materiale: acciaio inox AISI 304. Superficie lucidata a specchio (finitura sabbiata a richiesta). Settori d'impiego: industria farmaceutica, chimica, alimentare enologica e del confezionamento

• Material: stainless steel 1.4301. Polished surface (sandblasted treatment on request). Applications: pharmaceutical, chemical, food, wine and packaging industry.

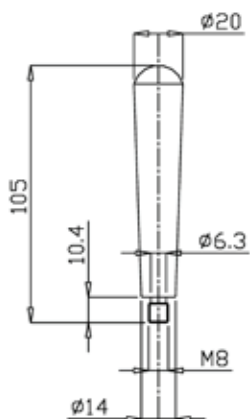
MANIGLIE INOX STAINLESS STEEL HANDLES



MANIGLIE INOX AD ARCO

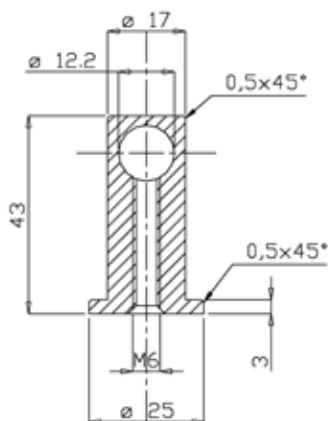
CODICE - CODE	descrizione - description	DIMENSIONI PRINCIPALI - MAIN DIMENSIONS				
		L	I	D	H	F
40010	MANIGLIA INOX AD ARCO	182	161	10	37	M4X5

- Materiale: acciaio inox AISI 304. Superficie lucidata a specchio (finitura sabbiata a richiesta). Settori d'impiego: industria farmaceutica, chimica, alimentare enologica e del confezionamento
- Material: stainless steel 1.4301. Polished surface (sandblasted treatment on request). Applications: pharmaceutical, chemical, food, wine and packaging industry.



IMPUGNATURE INOX

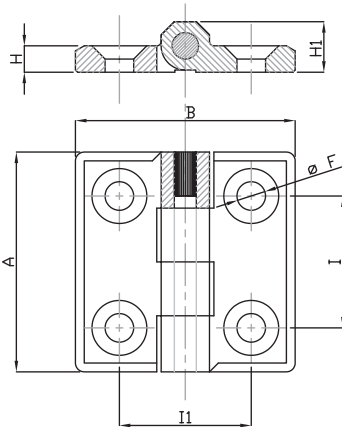
CODICE - CODE	descrizione - description
40020L	IMPUGNATURA INOX D20 M8 LUCIDA
40020S	IMPUGNATURA INOX D20 M8 SABBIATA



CODICE - CODE	descrizione - description
40030	BLOCCHETTO PER MANIGLIA COMPONIBILE FORO 12

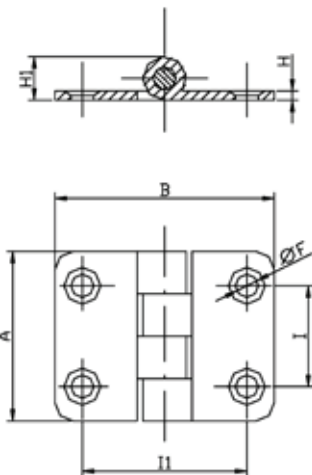
- Il bocchetto permette di comporre una maniglia di lunghezza a piacere utilizzando una barra di ø12 h11, fissando l'interasse e agendo sui grani M6 interni al bocchetto.
- Materiale: acciaio inox AISI 304. Superficie lucidata a specchio (finitura sabbiata a richiesta). Settori d'impiego: industria farmaceutica, chimica, alimentare enologica e del confezionamento
- Application: this support allows to make a handle with a bar of diameter 12 h11 by fixing the distance between the holes and acting on the M6 dowel inside the support itself.
- Material: stainless steel 1.4301 Polished surface; sandblasted on request. Applications: pharmaceutical, chemical, drink and packaging industry

CERNIERE INOX STAINLESS STEEL HINGES



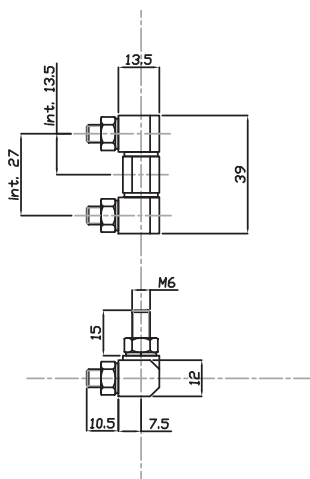
CODICE - CODE	descrizione - description	DIMENSIONI PRINCIPALI - MAIN DIMENSIONS						
		A	B	I	I1	F	H	H1
60000/2L	CERNIERA INOX 39X39 lucida	39	39	25	25	5,5	4	9
60000/2S	CERNIERA INOX 39X39 sabbiata	39	39	25	25	5,5	4	9
60010/1L	CERNIERA INOX 50x50 lucida	50	50	30	30	6,5	6	12
60010/1S	CERNIERA INOX 50x50 sabbiata	50	50	30	30	6,5	6	12
* 60015/1L	CERNIERA INOX 60x60 lucida	60	60	36	36	8,5	8	15
* 60015/1S	CERNIERA INOX 60x60 sabbiata	60	60	36	36	8,5	8	15

* Materiale: acciaio inox AISI 316.
Material: stainless steel 1.4401

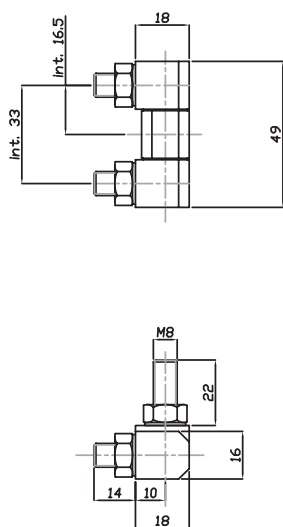


CODICE - CODE	descrizione - description	DIMENSIONI PRINCIPALI - MAIN DIMENSIONS						
		A	B	I	I1	F	H	H1
60020	CERNIERA INOX 38X38	38	38	20,5	26	5,5	2	9,5
60030	CERNIERA INOX 37X48	37	48	22	36	5,5	2	9,5

- Materiale: acciaio inox AISI 304. perno di rotazione in acciaio inox; fissaggio tramite i fori svasati. Angolo di rotazione massimo 270°
- Material: stainless steel body 1.4301; stainless steel drawbolt. Maximum angle of rotation 270°



CODICE - CODE	descrizione - description
60040	CERNIERE PER PORTELLI 39x13,5

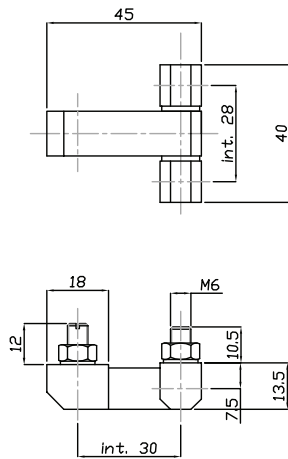


CODICE - CODE	descrizione - description
60042	CERNIERE PER PORTELLI 49x18

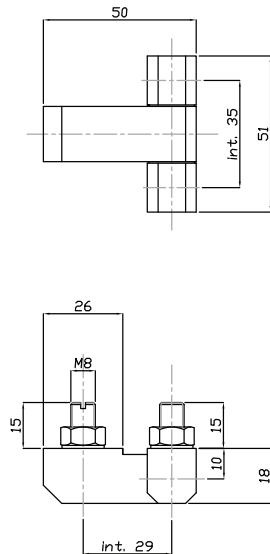
• Materiale: acciaio inox AISI 303
Finitura: Sabbata

• Material: stainless steel 1.4305
Finish: Sandblasted

CERNIERE INOX
STAINLESS STEEL HINGES



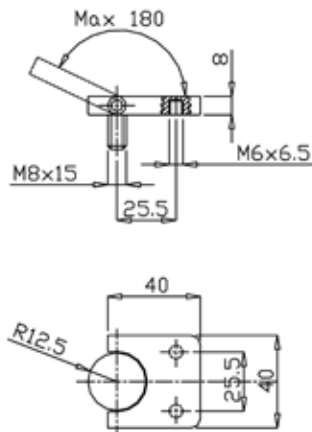
CODICE - CODE	descrizione - description
60044	CERNIERE PER PORTELLI 40X45



CODICE - CODE	descrizione - description
60046	CERNIERE PER PORTELLI 51x50

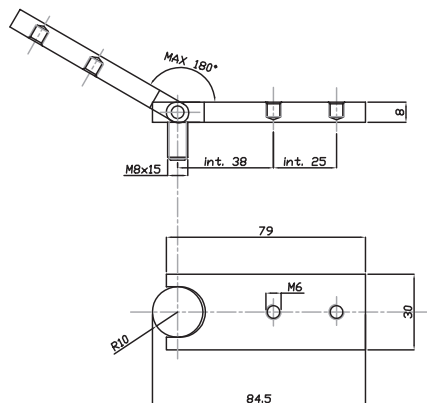
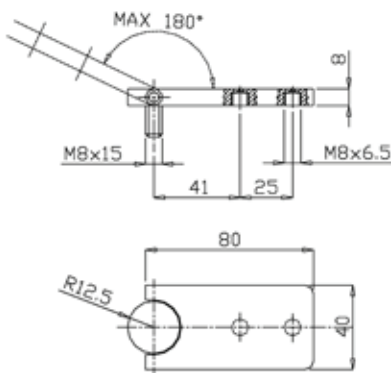
- Materiale: acciaio inox AISI 303
 Finitura: Sabbata
- Material: stainless steel 1.4305
 Finish: Sandblasted

CERNIERE INOX STAINLESS STEEL HINGES



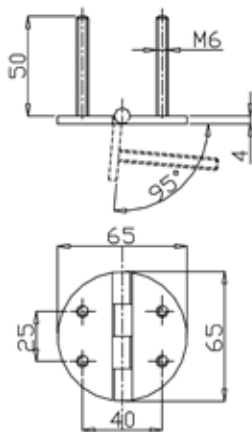
CODICE - CODE	descrizione - description
60080L	CERNIERA PER PORTE LUCIDA 40X40
60080S	CERNIERA PER PORTE SABBIATA 40X40

- Materiale: acciaio inox AISI 304 con fissaggio interno tramite 2 fori M6; perno M8
- Material stainless steel 1.4301 hinge with inside fixing system through holes M6; screw M8
L= polished surface finishing S= sandblasted surface finishing



CODICE - CODE	descrizione - description
60085L	CERNIERA PER PORTE LUCIDA 30X80
60085S	CERNIERA PER PORTE SABBIATA 30X80
60090L	CERNIERA PER PORTE LUCIDA 40X80
60090S	CERNIERA PER PORTE SABBIATA 40X80

- Materiale: acciaio inox AISI 304 con fissaggio interno tramite 2 fori M8; perno M8
- Material stainless steel 1.4301 Hinge with inside fixing system with two holes M8; screw M8
L= polished surface finishing S= sandblasted surface finishing



CODICE - CODE	descrizione - description
60060L	CERNIERA CON PERNI PER PORTELLI LUCIDA 65x65
60060S	CERNIERA CON PERNI PER PORTELLI SABBIATA 65x65

• Materiale: acciaio inox AISI 316; perno di rotazione in acciaio inox; fissaggio tramite 4 perni M6; angolo di rotazione 95°

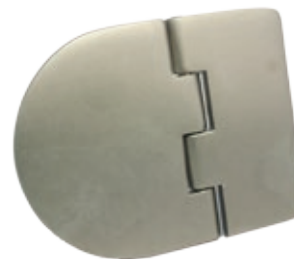
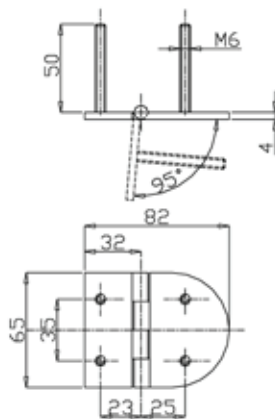
• Title of the page *Stainless steel hinges*

Material: *stainless steel 1.4401*

Stainless steel drawbolt; fixing through N°4 screws M6; maximum angle of rotation 95°

L= polished surface finishing

S= sandblasted surface finishing



CODICE - CODE	descrizione - description
60070L	CERNIERA CON PERNI PER PORTELLI LUCIDA 65X82
60070S	CERNIERA CON PERNI PER PORTELLI SABBIATA 65X82

• Materiale: acciaio inox AISI 316; perno di rotazione in acciaio inox; fissaggio tramite 4 perni M6; angolo di rotazione 95°

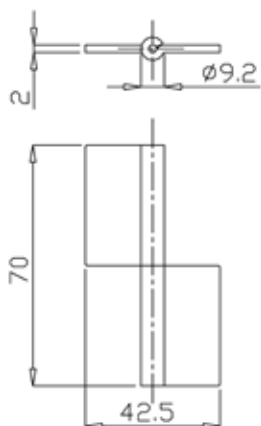
• Material: *stainless steel 1.4401*

Stainless steel drawbolt; fixing through n°4 screws M6.

L= polished surface finishing

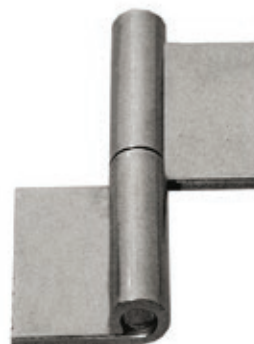
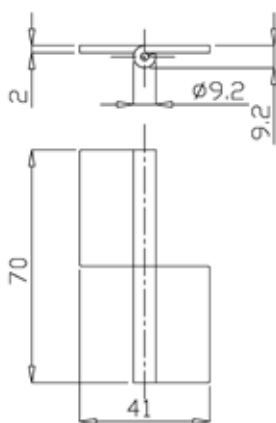
S= sandblasted surface finishing

CERNIERE INOX
STAINLESS STEEL HINGES



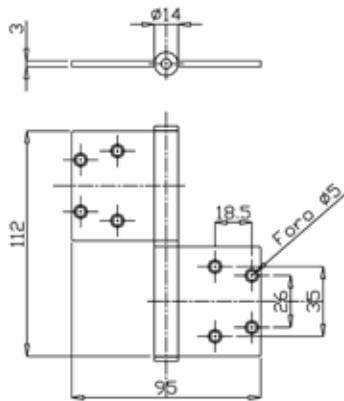
CODICE - CODE	descrizione - description
60110	CERNIERA INOX A SALDARE SFILABILE D 9,2 CON ALETTA CENTRALE

ACCESSORI



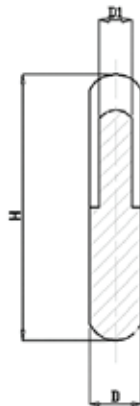
CODICE - CODE	descrizione - description
60120	CERNIERA INOX A SALDARE SFILABILE D 9,2 CON ALETTA SFASATA

- Materiale: acciaio inox AISI 316; perno di rotazione in acciaio inox; fissaggio tramite saldatura
- Material : stainless steel 1.4401 stainless steel drawbolt ; fixing through welding



CODICE - CODE	descrizione - description
60100	CERNIERA INOX SFILABILE D14 CON FORI

- Materiale: acciaio inox AISI 304; fissaggio tramite 8 fori d.5
- Material : stainless steel 1.4301
Fixing through nr 8 holes ø5



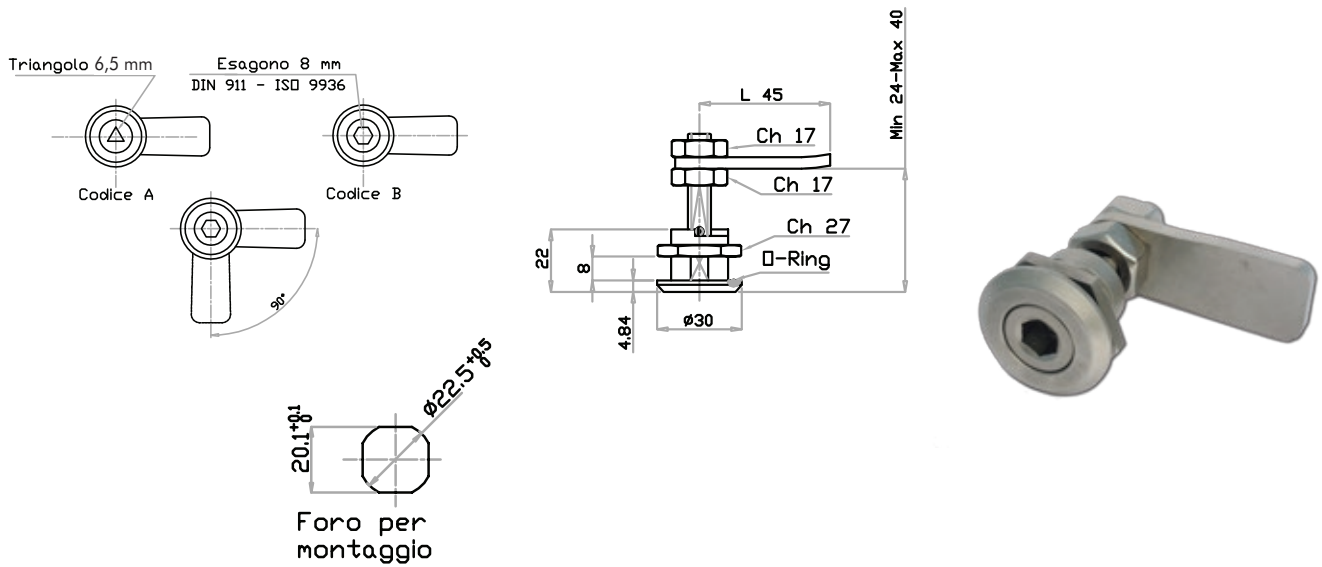
CODICE - CODE	descrizione - description	D	D1	H
60130	CERNIERA INOX A SALDARE SFILABILE D.8	8	5	42
60140	CERNIERA INOX A SALDARE SFILABILE D.10	10	6	52
60150	CERNIERA INOX A SALDARE SFILABILE D.13	13	8	72
60160	CERNIERA INOX A SALDARE SFILABILE D.16	16	10	82

- Cerniera sfilabile; fissaggio tramite saldatura
Materiale: acciaio inox AISI 304 finitura: tornita fine ; finitura sabbiata a richiesta

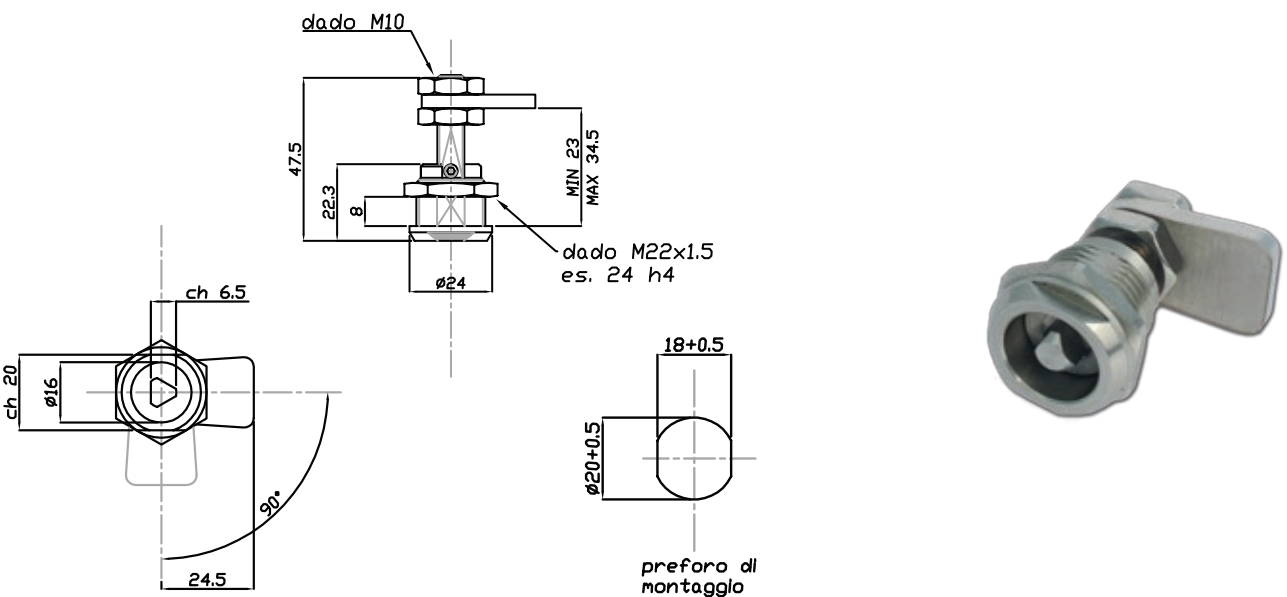
- Extractable hinge; fixation through welding
Material: stainless steel 1.4301: surface turned (on request sandblasted or polished)

CHIUSURA INOX 1/4 GIRO REGOLABILE

STAINLESS STEEL LATCH 1/4 TURN ADJUSTABLE



CODICE - CODE	CH	descrizione - description
70000/A	△	CHIUSURA INOX 1/4 GIRO D30 ANTI SCASSO
70000/B	⬡	CHIUSURA INOX 1/4 GIRO D30



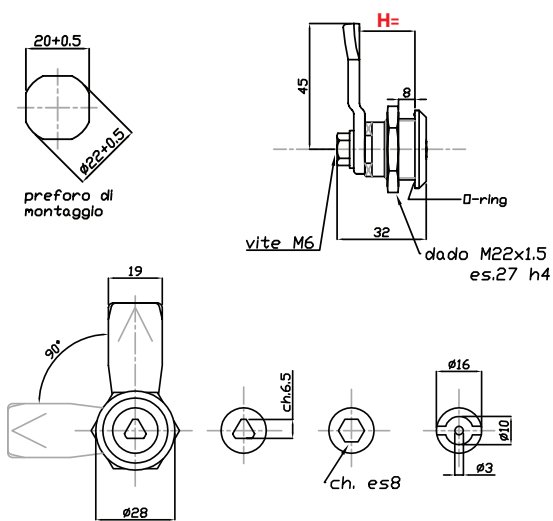
CODICE - CODE	descrizione - description
70060	CHIUSURA INOX 1/4 GIRO D24 REGOLABILE 23/34,5

• Chiusura inox 1/4 di giro con molla compensatrice.
Lo spessore di chiusura varia da min 24 a max 40

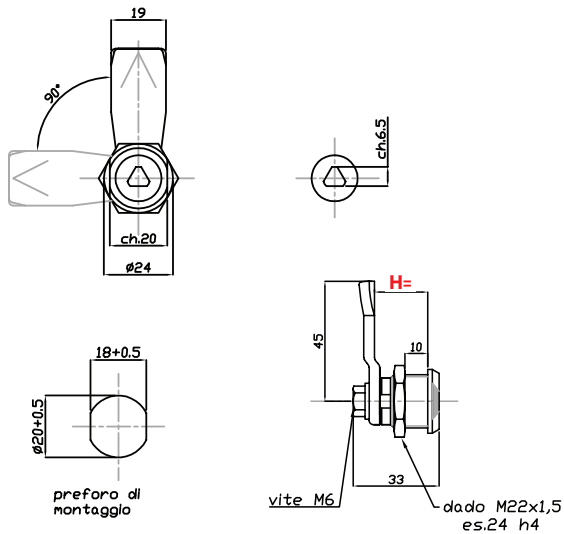
Materiali: corpo AISI 304
Perno centrale filettato M10 AISI 303
Molla interna AISI 301
Dadi AISI 304
Aletta di chiusura AISI 304

• Stainless steel closing system 1/4 turn with balancing spring.
The closing thickness goes from a min. 24 mm to max 40 mm

Material: body 1.4301
Threaded pivot M10 1.4301
- inside spring AISI 301
- nuts 1.4301
- closing tongue 1.4301



CODICE - CODE △	CODICE - CODE ○	CODICE - CODE ◻	H	descrizione - description
70070/A	70070/B	70070/C	18	CHIUSURA 1/4 GIRO D28
70071/A	70071/B	70071/C	20	CHIUSURA 1/4 GIRO D28
70072/A	70072/B	70072/C	22	CHIUSURA 1/4 GIRO D28
70073/A	70073/B	70073/C	24	CHIUSURA 1/4 GIRO D28
70074/A	70074/B	70074/C	26	CHIUSURA 1/4 GIRO D28
70075/A	70075/B	70075/C	28	CHIUSURA 1/4 GIRO D28



CODICE - CODE △	H	descrizione - description
70080	18	CHIUSURA 1/4 GIRO D24
70081	20	CHIUSURA 1/4 GIRO D24
70082	22	CHIUSURA 1/4 GIRO D24
70083	24	CHIUSURA 1/4 GIRO D24
70084	26	CHIUSURA 1/4 GIRO D24
70085	28	CHIUSURA 1/4 GIRO D24

• Chiusura inox 1/4 di giro con molla compensatrice.
Lo spessore di chiusura varia da min 18 a max 28

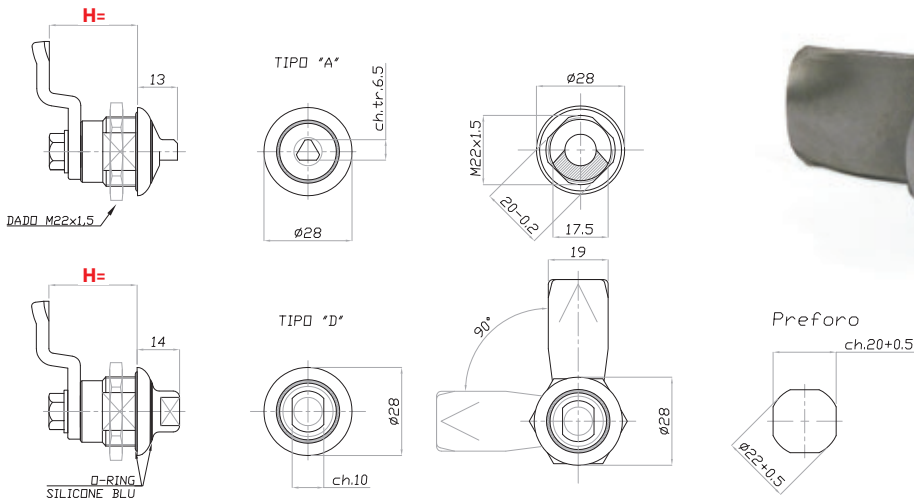
• Stainless steel closing system 1/4 turn with balancing spring.
The closing thickness goes from a min. 18 mm to max 28 mm

Materiali: corpo AISI 304
Perno centrale AISI 304
Molla interna AISI 301
Viteria AISI 304
Aletta di chiusura AISI 304

material: - body d.30 1.4301
- inside pivot for hexagon 8 DIN 911 1.4301
- inside spring AISI 301
- screws 1.4301
- closing tongue 1.4301

CHIUSURA INOX 1/4 GIRO IGIENICA - A TENUTA IP69K

HYGIENIC STAINLESS STEEL 1/4 TURN LATCH - IP69K



CODICE - CODE △	CODICE - CODE □	H	descrizione - description
70170/HYG/A	70170/HYG/D	18	CHIUSURA 1/4 GIRO Ø28 - HYGIENIC - IP69K
70171/HYG/A	70171/HYG/D	20	CHIUSURA 1/4 GIRO Ø28 - HYGIENIC - IP69K
70172/HYG/A	70172/HYG/D	22	CHIUSURA 1/4 GIRO Ø28 - HYGIENIC - IP69K
70173/HYG/A	70173/HYG/D	24	CHIUSURA 1/4 GIRO Ø28 - HYGIENIC - IP69K
70174/HYG/A	70174/HYG/D	26	CHIUSURA 1/4 GIRO Ø28 - HYGIENIC - IP69K
70175/HYG/A	70175/HYG/D	28	CHIUSURA 1/4 GIRO Ø28 - HYGIENIC - IP69K

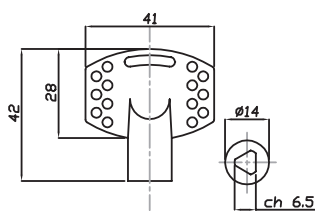
• Chiusura inox ¼ di giro certificata IP69K.
Massimo grado di protezione.

Materiali: corpo AISI 304
Perno centrale AISI 304
Vite AISI 304
Dado AISI 304
Aletta AISI 304
O-Ring a tenuta in silicone Blu
Su richiesta AISI 316

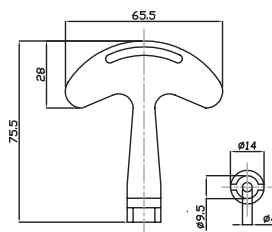
• Stainless Steel latch ¼ turn certified IP69K.
Maximum protection grade

Material: body AISI 304
Inside pivot AISI 304
Screws AISI 304
Nut AISI 304
Closing tongue AISI 304
O-Ring blue silicone
On Request AISI 316

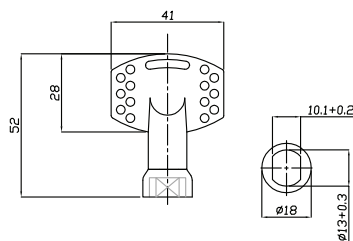
CHIAVE A



CHIAVE B

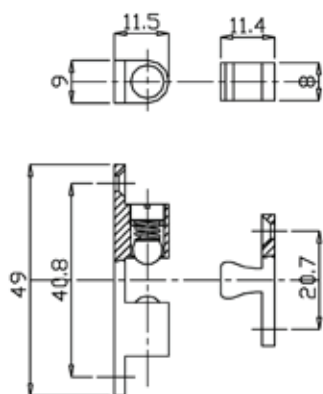


CHIAVE D



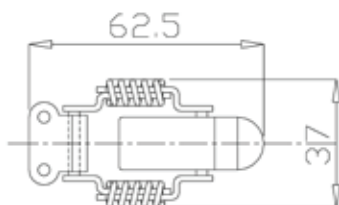
CODICE CODE	descrizione - description
70090/CH-A	CHIAVE TRIANGOLARE 6,50 IN PLASTICA - ANTI SCASSO
70090/CH-B	CHIAVE TONDA 9,5 A DOPPIA ALETTA CON INSERTO IN METALLO - ANTI SCASSO
70090/CH-D	CHIAVE TIPO "HYGIENIC" CON INSERTO IN METALLO - ANTI SCASSO

A richiesta si eseguono sede chiavi differenti.
Different keys can be manufactured on request.



CODICE - CODE	descrizione - description
70025	SCROCCHETTO OTTONE NICHELATO FERMA PORTA 49X9

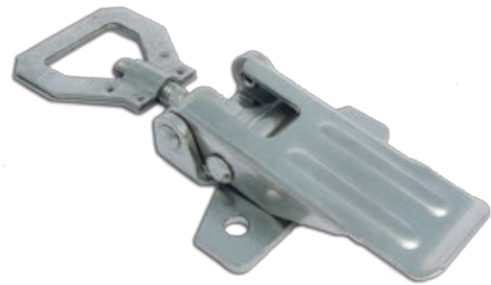
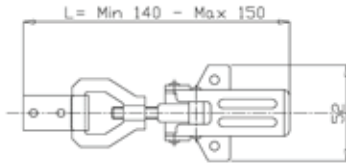
- Materiale: Ottone nichelato
Scrocchetto con doppia sfera inox con possibilità di regolazione sforzo di serraggio
- Material : nickel brass. Closing system with double stainless steel spheres; possibility to regulate the closing pressure



CODICE - CODE	descrizione - description
70030	CHIUSURA INOX REGOLABILE A MOLLE

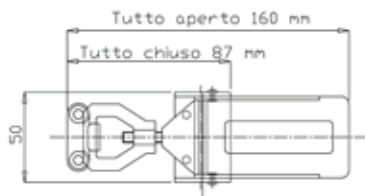
- Chiusura inox AISI 304 con trazione compensata
- Material Stainless steel (1.4301). Closing system with adjusted traction

SISTEMI DI CHIUSURA INOX
STAINLESS STEEL LATCH



CODICE - CODE	descrizione - description
70040	CHIUSURA INOX REGOLABILE MIN 140 MAX 150

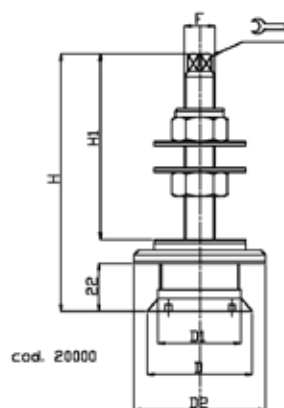
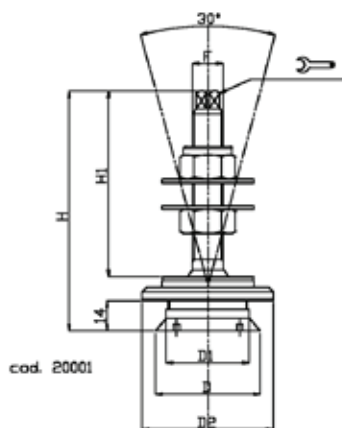
- Chiusura inox AISI 304 con corsa di regolazione
- *Material Stainless steel 1.4301 closing system with regulation stroke*




CODICE - CODE	descrizione - description
70050	CHIUSURA INOX REGOLABILE A SCOMPARSA 50X87

- Chiusura inox AISI 304 con corsa di regolazione ed appiglio a scomparsa
- *Material stainless steel (1.4301) closing system with regulation stroke and hidden hold*

ACCESSORI



CODICE - CODE	DIMENSIONI PRINCIPALI - MAIN DIMENSIONS							CARICO TRAZIONE MAX MAXIMUM TRACTIVE LOAD
	standard standard	D	D1	D2		F	H	
STELO FISSO - FIXED SCREW								
20000	Ø 48	Ø 38	60	9	M14	117	83	2500 Kg
STELO SNODATO - ARTICULATED SCREW								
20001	Ø 48	Ø 38	60	9	M14	115	88	2500 Kg

• Materiale: stelo filettato AISI 316; ghiera superiore per bloccaggio vetro in AISI 316; ghiera inferiore per alloggiamento vetro AISI316; nr 01 dado M14 inox; nr 01 dado autobloccante inox; nr 2 rondelle piane d.42x3; nr 1 rondella in nylon bianco; nr 1 guarnizione ammortizzante sagomata NBR 90 shore bianca
Applicazioni: costruzioni di strutture in vetro per settori civile, industriale, architettonico ecc.

• Material: stainless steel screw 1.4401; stainless steel upper ring nut for the glass fixing; stainless steel lower ring nut for the glass positioning; stainless steel nut M14; stainless steel self-locking nut; 2 plain washers D42x3; white nylon washer; shaped shock absorber gasket in white NBR 90 shore.
Applications: glass buildings in general