





- IT** CATALOGO GENERALE
- EN** GENERAL CATALOGUE
- DE** GESAMTKATALOG
- FR** CATALOGUE GENERAL
- ES** CATALOGO GENERAL



**AM**

- (IT)** MOTORE ASINCRONO
- (EN)** ASYNCHRONOUS MOTOR
- (DE)** ASYNCHRONMOTOR
- (FR)** MOTEUR ASYNCHRONE
- (ES)** MOTOR ASÍNCRONO

15



**AC**

**MOTORIDUTTORE COASSIALE AD INGRANAGGI**

- COAXIAL GEARED MOTOR WITH GEAR PAIRS
- KOAXIALER GETRIEBEMOTOR MIT STIRNRADSAT
- MOTOREDUCTEUR COAXIAL A ENGRENAGES
- MOTOR REDUCTOR COAXIAL DE ENGRANAJES

18



**IP67**

**ACF**

**MOTORIDUTTORE COASSIALE AD INGRANAGGI IP67**

- COAXIAL GEARED MOTOR WITH GEAR PAIRS IP67
- KOAXIALER GETRIEBEMOTOR MIT STIRNRADSAT IP67
- MOTOREDUCTEUR COAXIAL A ENGRENAGES IP67
- MOTOR REDUCTOR COAXIAL DE ENGRANAJES IP67

23



**ACC**

**MOTORIDUTTORE COASSIALE AD INGRANAGGI**

- COAXIAL GEARED MOTOR WITH GEAR PAIRS
- KOAXIALER GETRIEBEMOTOR MIT STIRNRADSAT
- MOTOREDUCTEUR COAXIAL A ENGRENAGES
- MOTOR REDUCTOR COAXIAL DE ENGRANAJES

26



**ACE**

**MOTORIDUTTORE COASSIALE AD INGRANAGGI CON RIDUTTORE EPICICLOIDALE**

- COAXIAL GEARED MOTOR WITH PLANETARY REDUCTION GEAR
- KOAXIALER GETRIEBEMOTOR MIT STIRNRADSATZ UND PLANETENGETRIEBE
- MOTOREDUCTEUR COAXIAL A ENGRENAGES AVEC REDUCTEUR EPICYCLOÏDAL
- MOTOR REDUCTOR COAXIAL DE ENGRANAJES CON REDUCTOR EPICICLOIDAL

29



**ACCE**

**MOTORIDUTTORE COASSIALE AD INGRANAGGI CON RIDUTTORE EPICICLOIDALE**

- COAXIAL GEARED MOTOR WITH PLANETARY REDUCTION GEAR
- KOAXIALER GETRIEBEMOTOR MIT STIRNRADSATZ UND PLANETENGETRIEBE
- MOTOREDUCTEUR COAXIAL A ENGRENAGES AVEC REDUCTEUR EPICYCLOÏDAL
- MOTOR REDUCTOR COAXIAL DE ENGRANAJES CON REDUCTOR EPICICLOIDAL

34



**PA**

(IT) **MOTORIDUTTORE COASSIALE AD INGRANAGGI**  
 (EN) COAXIAL GEARED MOTOR  
 (DE) GETRIEBEMOTOR MIT STIRNRADSATZ  
 (FR) MOTOREDUCTEUR COAXIAL A ENGRENAGES  
 (ES) MOTOR REDUCTOR COAXIAL DE ENGRANAJES

37



**PAF**

**MOTORIDUTTORE COASSIALE AD INGRANAGGI IP67**  
 COAXIAL GEARED MOTOR WITH GEAR PAIRS IP67  
 KOAXIALER GETRIEBEMOTOR MIT STIRNRADSAT IP67  
 MOTOREDUCTEUR COAXIAL A ENGRENAGES IP67  
 MOTOR REDUCTOR COAXIAL DE ENGRANAJES IP67

42



**PAC**

**MOTORIDUTTORE COASSIALE AD INGRANAGGI**  
 COAXIAL GEARED MOTOR  
 KOAXIALER GETRIEBEMOTOR MIT STIRNRADSAT  
 MOTOREDUCTEUR COAXIAL A ENGRENAGES  
 MOTOR REDUCTOR COAXIAL DE ENGRANAJES

45



**PAE**

**MOTORIDUTTORE COASSIALE AD INGRANAGGI CON  
 RIDUTTORE EPICICLOIDALE**  
 COAXIAL GEARED MOTOR WITH PLANETARY REDUCTION GEAR  
 KOAXIALER GETRIEBEMOTOR MIT STIRNRADSATZ UND PLANETENGETRIEBE  
 MOTOREDUCTEUR COAXIAL A ENGRENAGES AVEC REDUCTEUR EPICYCLOÏDAL  
 MOTOR REDUCTOR COAXIAL DE ENGRANAJES CON REDUCTOR EPICICLOIDAL

48



**PACE**

**MOTORIDUTTORE COASSIALE AD INGRANAGGI CON  
 RIDUTTORE EPICICLOIDALE**  
 COAXIAL GEARED MOTOR WITH PLANETARY REDUCTION GEAR  
 KOAXIALER GETRIEBEMOTOR MIT STIRNRADSATZ UND PLANETENGETRIEBE  
 MOTOREDUCTEUR COAXIAL A ENGRENAGES AVEC REDUCTEUR EPICYCLOÏDAL  
 MOTOR REDUCTOR COAXIAL DE ENGRANAJES CON REDUCTOR EPICICLOIDAL

53



**BC2000**

**MOTORIDUTTORE A VITE SENZA FINE**  
 WORM GEAR MOTOR  
 SCHNECKENGETRIEBEMOTOR  
 MOTOREDUCTEUR A VIS SANS FIN  
 MOTOR REDUCTOR CON TORNILLO SIN FIN

56



**BC2000  
12/24 MP**

**MOTORIDUTTORE A VITE SENZA FINE**  
 DIRECT CURRENT GEARED MOTOR  
 GLEICHSTROMGETRIEBEMOTOR  
 MOTOREDUCTEUR À COURANT CONTINU  
 MOTOR REDUCTOR DE CORRIENTE CONTINUA

58



**BCE2000**

**IT**

**MOTORIDUTTORE A VITE SENZA FINE CON RIDUTTORE EPICICLOIDALE**

**EN**

WORM SCREW GEAR MOTOR WITH PLANETARY REDUCTION

**DE**

SCHNECKENGETRIEBEMOTOR MIT PLANETENGETRIEBE

60

**FR**

MOTOREDUCTEUR A VIS SANS FIN AVEC REDUCTEUR EPYCICLOÏDAL

**ES**

MOTOR REDUCTOR DE TORNILLOS SIN FIN CON REDUCTOR EPICICLOIDAL



**BCE2000  
12/24 MP**

**MOTORIDUTTORE A VITE SENZA FINE CON RIDUTTORE EPICICLOIDALE**

WORM SCREW GEAR MOTOR WITH PLANETARY REDUCTION

SCHNECKENGETRIEBEMOTOR MIT PLANETENGETRIEBE

62

MOTOREDUCTEUR A VIS SANS FIN AVEC REDUCTEUR EPYCICLOÏDAL

MOTOR REDUCTOR DE TORNILLOS SIN FIN CON REDUCTOR EPICICLOIDAL



**MC**

**MOTORIDUTTORE A VITE SENZA FINE**

WORM GEAR MOTOR

SCHNECKENGETRIEBEMOTOR

64

MOTOREDUCTEUR A VIS SANS FIN

MOTOR REDUCTOR CON TORNILLO SIN FIN



**IP67**

**MCF**

**MOTORIDUTTORE A VITE SENZA FINE IP67**

WORM GEAR MOTOR WITH GEAR PAIRS IP67

SCHNECKENGETRIEBEMOTOR MIT STIRNRADSAT IP67

70

MOTOREDUCTEUR A VIS SANS FIN A ENGRENAGES IP67

MOTOR REDUCTOR CON TORNILLO SIN FIN DE ENGRANAJES IP67



**MCC**

**MOTORIDUTTORE A VITE SENZA FINE**

WORM GEAR MOTOR

SCHNECKENGETRIEBEMOTOR

73

MOTOREDUCTEUR A VIS SANS FIN

MOTOR REDUCTOR CON TORNILLO SIN FIN



**MCE**

**MOTORIDUTTORE A VITE SENZA FINE CON RIDUTTORE EPICICLOIDALE**

WORM GEAR MOTOR WITH PLANETARY REDUCTION GEAR

SCHNECKENGETRIEBEMOTOR MIT PLANETENGETRIEBE

78

MOTOREDUCTEUR A VIS SANS FIN AVEC REDUCTEUR EPYCICLOÏDAL

MOTOR REDUCTOR DE TORNILLOS SIN FIN CON REDUCTOR EPICICLOIDAL



**MCCE**

**MOTORIDUTTORE A VITE SENZA FINE CON RIDUTTORE EPICICLOIDALE**

WORM SCREW GEAR MOTOR WITH PLANETARY REDUCTION GEAR

SCHNECKENGETRIEBEMOTOR MIT PLANETENGETRIEBE

83

MOTOREDUCTEUR A VIS SANS FIN AVEC REDUCTEUR EPYCICLOÏDAL

MOTOR REDUCTOR DE TORNILLOS SIN FIN CON REDUCTOR EPICICLOIDAL



**PC**

(IT) **MOTORIDUTTORE A VITE SENZA FINE**  
 (EN) WORM SCREW GEAR MOTOR  
 (DE) SCHNECKENGETRIEBEMOTOR  
 (FR) MOTOREDUCTEUR A VIS SANS FIN  
 (ES) MOTOR REDUCTOR CON TORNILLO SIN FIN

87

**IP67**



**PCF**

**MOTORIDUTTORE A VITE SENZA FINE IP67**  
 WORM GEAR MOTOR WITH GEAR PAIRS IP67  
 SCHNECKENGETRIEBEMOTOR MIT STIRNRADSAT IP67  
 MOTOREDUCTEUR A VIS SANS FIN A ENGRENAGES IP67  
 MOTOR REDUCTOR CON TORNILLO SIN FIN DE ENGRANAJES IP67

91



**PCC**

**MOTORIDUTTORE A VITE SENZA FINE**  
 WORM SCREW GEAR MOTOR  
 SCHNECKENGETRIEBEMOTOR  
 MOTOREDUCTEUR A VIS SANS FIN  
 MOTOR REDUCTOR CON TORNILLO SIN FIN

94



**PCE**

**MOTORIDUTTORE A VITE SENZA FINE CON RIDUTTORE EPICICLOIDALE**  
 WORM SCREW GEAR MOTOR WITH PLANETARY REDUCTION GEAR  
 SCHNECKENGETRIEBEMOTOR MIT PLANETENGETRIEBE  
 MOTOREDUCTEUR A VIS SANS FIN AVEC REDUCTEUR EPICYCLOÏDAL  
 MOTOR REDUCTOR DE TORNILLOS SIN FIN CON REDUCTOR EPICICLOIDAL

97



**PCCE**

**MOTORIDUTTORE A VITE SENZA FINE CON RIDUTTORE EPICICLOIDALE**  
 WORM SCREW GEAR MOTOR WITH PLANETARY REDUCTION GEAR  
 SCHNECKENGETRIEBEMOTOR MIT PLANETENGETRIEBE  
 MOTOREDUCTEUR A VIS SANS FIN AVEC REDUCTEUR EPICYCLOÏDAL  
 MOTOR REDUCTOR DE TORNILLOS SIN FIN CON REDUCTOR EPICICLOIDAL

101



**XC**

**MOTORIDUTTORE A VITE SENZA FINE**  
 WORM SCREW GEAR MOTOR  
 SCHNECKENGETRIEBEMOTOR  
 MOTOREDUCTEUR A VIS SANS FIN  
 MOTOR REDUCTOR CON TORNILLO SIN FIN

104



**BS**

**MOTORI BRUSHLESS**  
 BRUSHLESS MOTOR  
 BRUSHLESS-MOTOREN  
 MOTEURS BRUSHLESS  
 MOTORES SIN ESCOBILLAS

108



**BSE**

(IT) **MOTORIDUTTORI BRUSHLESS**  
 (EN) BRUSHLESS GEAR MOTOR  
 (DE) BRUSHLESS-MOTOREN  
 (FR) MOTOREDUCTEUR BRUSHLESS  
 (ES) MOTORES SIN ESCOBILLAS

114



**MCBS**

**MOTORIDUTTORE A VITE SENZA FINE**  
 WORM SCREW GEAR MOTOR  
 SCHNECKENGETRIEBEMOTOR  
 MOTOREDUCTEUR A VIS SANS FIN  
 MOTOR REDUCTOR CON TORNILLO SIN FIN

117



**MCFBS**

**MOTORIDUTTORE A VITE SENZA FINE**  
 WORM SCREW GEAR MOTOR  
 SCHNECKENGETRIEBEMOTOR  
 MOTOREDUCTEUR A VIS SANS FIN  
 MOTOR REDUCTOR CON TORNILLO SIN FIN

120



**DBS**

**SERVOMOTORE BRUSHLESS CON AZIONAMENTO INTEGRATO**  
 BRUSHLESS SERVOMOTORS WITH INTEGRATED DRIVE  
 BÜRSTENLOSE SERVOMOTOREN MIT INTEGRIERTEM REGLER  
 BRUSHLESS SERVOCOMMANDE INTÉGRÉ  
 BRUSHLESS SERVO ACCIONAMIENTO CON INTEGRADO

123



**DBSE**

**SERVOMOTORI BRUSHLESS CON AZIONAMENTO INTEGRATO E RIDUTTORE EPICICLOIDALE**  
 BRUSHLESS SERVOMOTORS WITH INTEGRATED DRIVE AND PLANETARY REDUCTION  
 BÜRSTENLOSE SERVOMOTOREN MIT INTEGRIERTEM REGLER UND PLANETENGETRIEBE  
 BRUSHLESS SERVOCOMMANDE INTÉGRÉ AVEC REDUCTEUR EPICYCLOIDAL  
 BRUSHLESS SERVO ACCIONAMIENTO CON INTEGRADO Y REDUCTOR EPICICLOIDAL

126



**MCDBS**

**SERVOMOTORI BRUSHLESS CON AZIONAMENTO INTEGRATO E RIDUTTORE A VITE SENZA FINE**  
 BRUSHLESS SERVOMOTORS WITH INTEGRATED DRIVE AND PLANETARY REDUCTION  
 BÜRSTENLOSE SERVOMOTOREN MIT INTEGRIERTEM REGLER UND SCHNECKENGETRIEBEMOTOR  
 BRUSHLESS SERVOCOMMANDE INTÉGRÉ AVEC REDUCTEUR A VIS SANS FIN  
 BRUSHLESS SERVO ACCIONAMIENTO CON INTEGRADO Y REDUCTOR TORNILLO SIN FIN

128



### MINIACTION 200

<b>IT</b>	<b>AZIONAMENTO DIGITALE (INVERTER / DRIVE STANDARD)</b>	
<b>EN</b>	DIGITAL DRIVING GEAR (INVERTER / DRIVE STANDARD)	
<b>DE</b>	DIGITALANTRIEB (INVERTER / DRIVE STANDARD)	130
<b>FR</b>	ACTIONNEUR NUMERIQUE (INVERTER / DRIVE STANDARD)	
<b>ES</b>	ACCIONAMIENTO DIGITAL (INVERTER / DRIVE STANDARD)	



### MINIACTION 300

	<b>AZIONAMENTO DIGITALE (INVERTER / DRIVE PLUS)</b>	
	DIGITAL DRIVING GEAR (INVERTER / DRIVE PLUS)	
	DIGITALANTRIEB (INVERTER / DRIVE PLUS)	130
	ACTIONNEUR NUMERIQUE (INVERTER / DRIVE PLUS)	
	ACCIONAMIENTO DIGITAL (INVERTER / DRIVE PLUS)	



### MINIACTION 400

	<b>AZIONAMENTO DIGITALE (INVERTER STANDARD)</b>	
	DIGITAL DRIVING GEAR (INVERTER STANDARD)	
	DIGITALANTRIEB (INVERTER STANDARD)	130
	ACTIONNEUR NUMERIQUE (INVERTER STANDARD)	
	ACCIONAMIENTO DIGITAL (INVERTER STANDARD)	



### MINIACTION 500

	<b>AZIONAMENTO DIGITALE (INVERTER PLUS)</b>	
	DIGITAL DRIVING GEAR (INVERTER PLUS)	
	DIGITALANTRIEB (INVERTER PLUS)	130
	ACTIONNEUR NUMERIQUE (INVERTER PLUS)	
	ACCIONAMIENTO DIGITAL (INVERTER PLUS)	



### RM220E

	<b>VARIATORE ELETTRONICO DI VELOCITÀ</b>	
	ELECTRONIC SPEED VARIATOR	
	ELEKTRONISCHER DREHZAHLEGLER	133
	VARIATEUR ELECTRONIQUE DE VITESSE	
	VARIADOR ELECTRONICO DE VELOCIDAD	

<b>COEFFICIENTI DI SERVIZIO</b> / SERVICE COEFFICIENTS / BETRIEBSFAKTOR COEFFICIENTS DE SERVICE / COEFICIENTES DE SERVICIO	136
<b>FRENI K - KA - KB</b> / BRAKES K - KA - KB / BREMSSEN K - KA - KB FREINS K - KA - KB / FRENOS K - KA - KB	138
<b>ENCODER</b> / ENCODER / CODEUR	139

**IT 40 ANNI  
IN ACCELERAZIONE  
COSTANTE.**

Se la velocità del progresso è in costante accelerazione, Mini Motor ha sempre viaggiato a quella velocità.

Lo ha fatto seguendo in diretta le evoluzioni tecnologiche che hanno segnato l'avvento dell'automazione flessibile.

Lo ha fatto anche, e soprattutto, crescendo ed evolvendosi come azienda, automatizzando i propri processi produttivi ed estendendo potenzialmente all'infinito la gamma delle referenze.

Mini Motor ha fatto tutto questo in nome della qualità, della precisione e dell'efficienza: valori irrinunciabili che continueranno a fare da guida anche in futuro.

**EN 40 YEARS OF NON  
STOP ACCELERATION.**

If the rate of progress is becoming faster and faster, Mini Motor has always travelled at the same speed.

It has done this by keeping abreast of the changes in technology marking the advent of flexible automation.

It also achieves this by growing and expanding as a company, by automating its manufacturing processes and extending its product lines to a potentially infinite range.

Mini Motor has achieved all of this in the name of quality, precision and efficiency: key values that will continue to be its guiding principles in the future.

**DE 40 JAHRE  
IN STÄNDIGER  
BESCHLEUNIGUNG.**

Der Fortschritt wird immer schneller und Mini Motor folgt seit jeher eben dieser Beschleunigung.

Dabei setzte das Unternehmen direkt die technologischen Weiterentwicklungen um, welche die Einführung der flexiblen Automatisierung geprägt haben.

Außerdem und vor allem konnte es dadurch wachsen, sich weiterentwickeln und in diesem Zuge die Produktionsprozesse automatisieren und das Portfolio potentiell ins Unendliche erweitern.

Im Vordergrund standen dabei immer Qualität, Präzision und Effizienz – unverzichtbare Werte, die auch weiterhin der Leitfaden von Mini Motor sein werden

**FR 40 ANS  
D'ACCÉLÉRATION  
CONSTANTE.**

Si la vitesse du progrès suit une accélération constante, Mini Motor a toujours voyagé à cette vitesse.

Suivant au plus près les évolutions technologiques qui ont marqué l'avènement de l'automatisation flexible.

Elle a ainsi grandi et évolué en tant qu'entreprise, à travers l'automatisation de ses processus de production et l'extension potentiellement à l'infini de sa gamme de références.

Tout cela, Mini Motor l'a fait au nom de la qualité, de la précision et de l'efficacité, des valeurs incontournables, qui continueront à guider l'entreprise à l'avenir.

**ES 40 AÑOS  
DE ACELERACIÓN  
CONSTANTE.**

Si la velocidad del progreso está en constante aceleración, Mini Motor siempre ha viajado a esa velocidad.

Lo ha hecho siguiendo en directo las evoluciones tecnológicas que han marcado la llegada de la automatización flexible.

Lo ha hecho también, y sobre todo, creciendo y desarrollándose como empresa, automatizando sus procesos productivos y extendiendo potencialmente hasta el infinito su gama de referencias.

Mini Motor ha hecho todo esto en nombre de la calidad, de la precisión y de la eficiencia: valores irrenunciables que continuarán sirviéndole de guía en el futuro.

1984

2014



1974



**IT** QUALITÀ  
**PRECISIONE EFFICIENZA:  
VALORI “SENZA FINE”.**

Mini Motor progetta e realizza al proprio interno tutti i prodotti e i loro componenti: motore, riduttore e parte elettronica. Questa scelta produttiva assicura una qualità costruttiva elevatissima, una precisione assoluta di funzionamento e un'efficienza superiore con prestazioni più alte e consumi più bassi. Su questi valori, Mini Motor continuerà a costruire il suo futuro e quello dei suoi clienti.

**Personalizzazione  
il valore aggiunto**

Mini Motor, oltre a vantare un ampio catalogo di prodotti standard, è in grado di fornire prodotti realizzati ad hoc per rispondere a richieste particolari riguardo a dimensioni, gravosità di applicazioni, condizioni di temperatura estreme ecc. E, grazie a una Clean Room ISO 8 interna, può realizzare anche produzioni speciali in quantità minime e decontaminate.

**EN** QUALITY PRECISION  
**EFFICIENCY: “ENDLESS”  
VALUES.**

Mini Motor designs and manufactures all of its products and their components in-house: motor, reduction unit and electronics. This manufacturing choice is a guarantee of prime build quality, absolute operating precision and superior efficiency with better performance and lower consumption. Mini Motor will continue to build its future and the future of its customers on these values.

**Customisation:  
the added value.**

Mini Motor not only has an extensive range of standard products, it can also supply bespoke products to meet specific demands in terms of dimensions, challenging applications, extreme temperature conditions, etc. Thanks to its in-house ISO 8 Clean Room, it can also make special production runs in small quantities in decontaminated conditions.

**DE** QUALITÄT  
**PRÄZISION EFFIZIENZ:  
STETS AKTUELLE WERTE.**

Mini Motor entwickelt und fertigt alle Produkte und deren Bauteile im eigenen Haus: Motor, Getriebe und Elektronik. Diese produktive Entscheidung garantiert eine sehr hohe Fertigungsqualität, eine absolute Funktionspräzision sowie eine höhere Effizienz mit höheren Leistungen und niedrigeren Verbrauchswerten. Auf diesen Werten baut Mini Motor weiterhin seine Zukunft und die seiner Kunden auf.

**Personalisierung: ein  
zusatzwert.**

Über den umfassenden Katalog der Standardprodukte hinaus liefert Mini Motor auch ad hoc gefertigte Produkte, welche die besonderen Anforderungen hinsichtlich Größe, Anwendungsbedingungen, extremer Temperaturen, usw. erfüllen. Ferner liefert Mini Motor dank des hausinternen Reinraums ISO 8 auch dekontaminierte Sonderproduktionen mit geringen Stückzahlen.

**FR** QUALITÉ PRÉCISION  
**EFFICACITÉ: DES VALEURS  
INTEMPORELLES.**

Mini Motor conçoit et réalise en interne tous les produits et leurs composants : moteur, réducteur et partie électronique. Ce choix de production assure une qualité de fabrication très élevée, une précision de fonctionnement absolue et une efficacité supérieure, avec de meilleures prestations et des consommations réduites. Ces valeurs continueront à l'avenir à constituer le socle de Mini Motor et de ses clients.

**Personnalisation  
la valeur ajoutée.**

En plus de disposer d'un vaste catalogue de produits standard, Mini Motor est en mesure de fournir des produits personnalisés, réalisés pour répondre à des demandes spécifiques en matière de dimensions, d'applications, de conditions de température extrêmes, etc. Grâce à sa Clean Room ISO 8 interne, Mini Motor peut également réaliser des productions spéciales en quantités réduites et décontaminées.

**ES** CALIDAD, PRECISIÓN,  
**EFICIENCIA: VALORES  
“SIN FIN”.**

Mini Motor diseña y fabrica de manera autónoma todos los productos y sus componentes: motor, reductor y sistema electrónico. Esta práctica garantiza una calidad constructiva muy elevada, una precisión absoluta de funcionamiento y una eficiencia superior con prestaciones más altas y consumos más bajos. Sobre la base de esos valores, Mini Motor continuará fabricando su futuro y el de sus clientes.

**Personalización: el valor  
añadido.**

Mini Motor, además de disponer de un amplio catálogo de productos estándares, ofrece la posibilidad de suministrar productos ad hoc para satisfacer todas aquellas exigencias específicas relativas a dimensiones, aplicaciones que ofrecen una dificultad especial, condiciones de temperatura extremas, etc. Y, gracias a su Clean Room ISO 8 interno, también puede realizar producciones especiales en cantidades mínimas y descontaminadas.



**IT** UNA PRODUZIONE IN EVOLUZIONE CONTINUA.

Ad oggi la produzione Mini Motor conta decine di migliaia di articoli.  
La continua evoluzione tecnica dei prodotti è testimoniata da importanti innovazioni fra cui: MOTORIDUTTORI Serie XC a vite senza fine, 1 Hp in soli 288 mm di lunghezza, con un rendimento del 20% superiore a motori concorrenti di analoga potenza; SERVOMOTORI BRUSHLESS DBS con azionamento integrato. Servomotore e azionamento in un unico prodotto di eccezionale compattezza, ideale per i sistemi di cambio formato; MOTOSERVORIDUTTORI BRUSHLESS MCBS E MCFBS, rappresentano la moderna evoluzione dei motoriduttori a vite senza fine; MINIACTION, nuovi azionamenti e convertitori di frequenza, con un rapporto prestazioni/prezzo senza precedenti.

**EN** CONSTANTLY EVOLVING PRODUCTION.

Mini Motor's production currently includes tens of thousands of items. The ongoing technical development of its products is shown by the many important innovations like: XC worm screw GEAR MOTORS, 1 Hp maximum power in just 288 mm of length, with 20% better performance than competing motors with the same power rating; DBS BRUSHLESS SERVOMOTORS with integrated drive. Servomotor and drive in a single, exceptionally compact product, ideal for product changeover systems; MCBS and MCFBS BRUSHLESS SERVO GEAR MOTORS, the latest development in worm screw gear motors; MINIACTION, new drives and frequency converters offering an outstanding performance / price ratio.

**DE** EINE PRODUKTION IN KONTINUIERLICHER EVOLUTION.

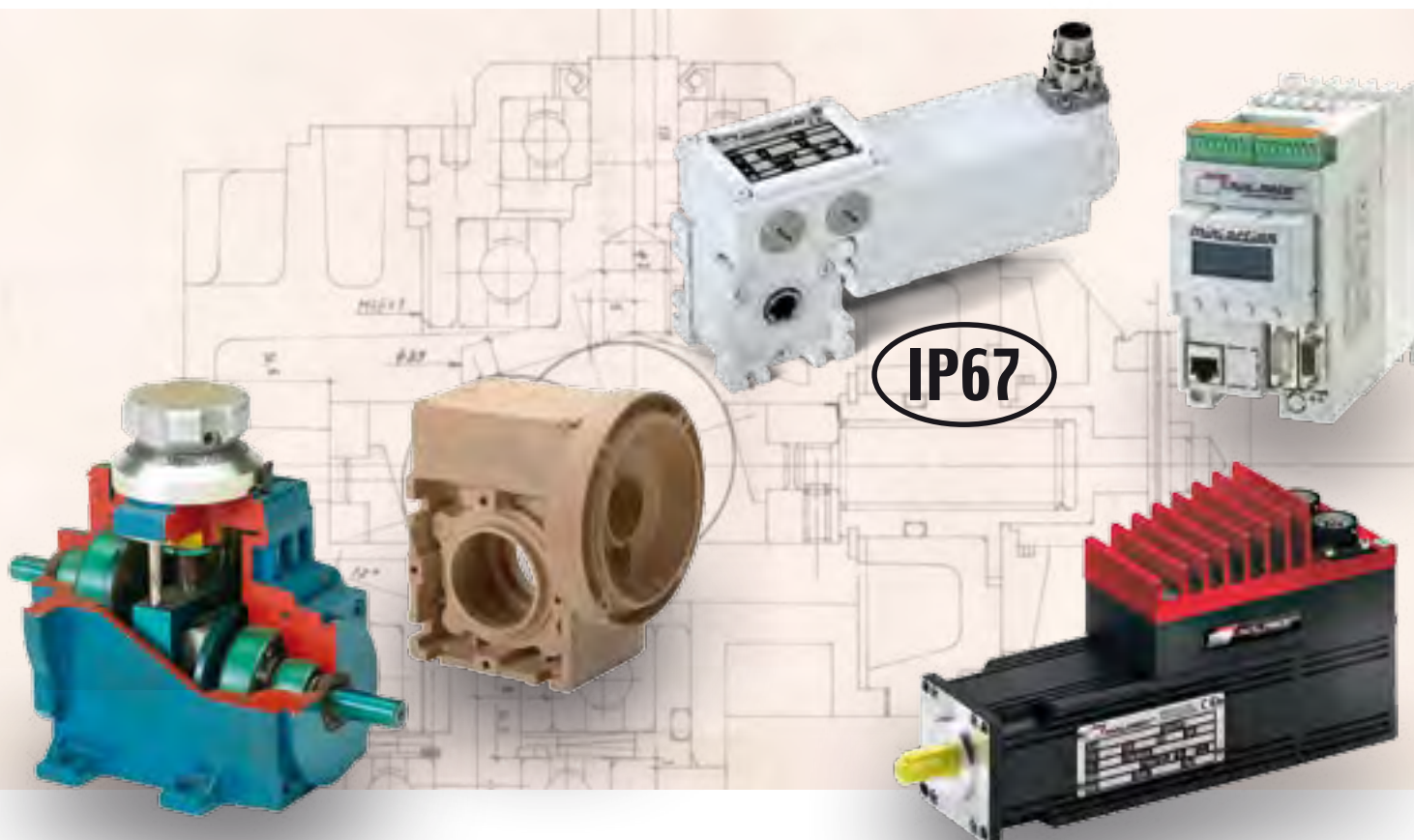
Heute zählt die Produktion von Mini Motor zigtausend Artikel. Die kontinuierliche technische Evolution der Produkte wird durch bedeutende Innovationen belegt, darunter: SCHNECKENGETRIEBEMOTOREN der Serie XC, 1 PS in nur 288 mm Länge, mit einer um 20% höheren Performance im Vergleich zu den Konkurrenzmotoren mit gleicher Leistung; BRUSHLESS-SERVOMOTOREN der Serie DBS mit integriertem Antrieb, ein Servomotor und Antrieb in einem einzigen Produkt von außergewöhnlicher Kompaktheit, ideal für die Formatwechselsysteme; BRUSHLESS-SERVOGETRIEBEMOTOREN der Serien MCBS und MCFBS, die moderne Entwicklung der Schneckengetriebemotoren; MINIACTION, die neue Baureihe der Antriebe und Frequenzumrichter mit einem beispiellosen Preis-Leistungs-Verhältnis.

**FR** UNE PRODUCTION EN ÉVOLUTION CONSTANTE.

Aujourd'hui, la production de Mini Motor comprend des dizaines de milliers d'articles. L'évolution technique constante des produits se caractérise par d'importantes innovations, notamment : MOTORÉDUCTEURS Série XC à vis sans fin, 1 Hp sur 288 mm de longueur seulement, avec un rendement de 20 % supérieur à celui de moteurs concurrents de puissance similaire ; SERVOMOTEURS BRUSHLESS DBS à contrôleur intégré. Servomoteur et contrôleur dans un même produit extraordinairement compact, idéal pour les systèmes de changement de format ; SERVO-MOTORÉDUCTEURS BRUSHLESS MCBS ET MCFBS, l'évolution moderne des motoréducteurs à vis sans fin ; MINIACTION, de nouveaux contrôleurs et convertisseurs de fréquence avec un rapport performances/prix sans précédent.

**ES** UNA PRODUCCIÓN EN EVOLUCIÓN CONTINUA.

En la actualidad, la producción de Mini Motor cuenta con decenas de miles de artículos. La continua evolución técnica de los productos queda constatada en importantes innovaciones, entre ellas: MOTORREDUCTORES Serie XC de tornillo sin fin, 1 Hp en sólo 288 mm de longitud, con un rendimiento un 20 % superior a motores de la competencia de igual potencia; SERVOMOTORES BRUSHLESS DBS con accionamiento integrado. Servomotor y accionamiento en un único producto excepcionalmente compacto, ideal para los sistemas de cambio de formato; MOTOSERVORREDUCTORES BRUSHLESS MCBS Y MCFBS, que representan la moderna evolución de los motorreductores de tornillo sin fin; MINIACTION, nuevos accionamientos y convertidores de frecuencia, con una relación prestaciones/precio sin precedentes.



**IT MINI MOTOR VUOL DIRE SICUREZZA.**

Il costante impegno di Mini Motor nel mantenere i parametri qualitativi del proprio sistema produttivo è riconfermato dalla certificazione ISO 9001:2000, che sostituisce, integrandola, la precedente UNI EN ISO 9001 del 1994.

Tutti i prodotti Mini Motor hanno ottenuto il marchio cCSAus (Canadian Standards Association) sia per il mercato canadese che statunitense, e il grado di protezione IP65 e IP67 secondo la norma CEI EN 60529, grazie alle soluzioni costruttive adottate e all'elevata qualità dei componenti impiegati.

**Mini Motor: una qualità mondiale.**

Mini Motor è direttamente presente con proprie filiali in Italia, Stati Uniti, Benelux e Germania. Una rete di rivenditori autorizzati, in continua espansione, è attualmente distribuita in oltre 40 Paesi del mondo.

**EN MINI MOTOR STANDS FOR SAFETY.**

Mini Motor's ongoing commitment to maintaining the quality parameters of its production system has been confirmed by ISO 9001:2000 certification, which replaces and supplements the former UNI EN ISO 9001 achieved in 1994.

All Mini Motor products have been awarded the cCSAus mark (Canadian Standards Association) for both the Canadian and the American markets, and IP65 and IP67 degree of protection according to CEI EN 60529, thanks to the build solutions employed and the high quality of the components used.

**Mini motor: world class quality.**

Mini Motor has its own branches in Italy, United States, Benelux and Germany. Its constantly expanding network of authorised dealers currently handles distribution in over 40 countries around the world.

**DE MINI MOTOR STEHT FÜR SICHERHEIT.**

Das stete Engagement von Mini Motor, die Qualitätsparameter des unternehmensinternen Produktionssystems aufrechtzuerhalten, wird von der ISO 9001:2000 Zertifizierung bestätigt, welche die vorige UNI EN ISO 9001 des Jahres 1994 ersetzt und ergänzt. Sowohl für den kanadischen wie den US-amerikanischen Markt erhielten alle Produkte von Mini Motor das cCSAus-Zeichen (Canadian Standards Association) und die Schutzart IP65 und IP67 nach CEI EN 60529, was den angewandten bautechnischen Lösungen und der hohen Qualität der verwendeten Bauteile zu verdanken ist.

**Mini motor: eine welt-qualität.**

Mini Motor ist in Italien, den USA, den Beneluxländern und Deutschland mit eigenen Zweigstellen direkt vertreten. Das sich stets vergrößernde Netzwerk bestehend aus autorisierten Vertretern ist weltweit in über 40 Ländern vertreten.

**FR MINI MOTOR EST SYNONYME DE SÉCURITÉ.**

L'engagement de Mini Motor en faveur de l'utilisation constante de critères de qualité dans son système de production a été confirmé par la certification ISO 9001:2000, qui remplace et complète la précédente norme UNI EN ISO 9001 de 1994. Tous les produits Mini Motor ont reçu le label cCSAus (Association canadienne de normalisation) destiné aux marchés canadien et américain, et respectent les indices de protection IP65 et IP67, conformément à la norme CEI EN 60529, grâce aux solutions développées et à la qualité élevée des composants utilisés.

**Mini Motor: une qualité mondiale.**

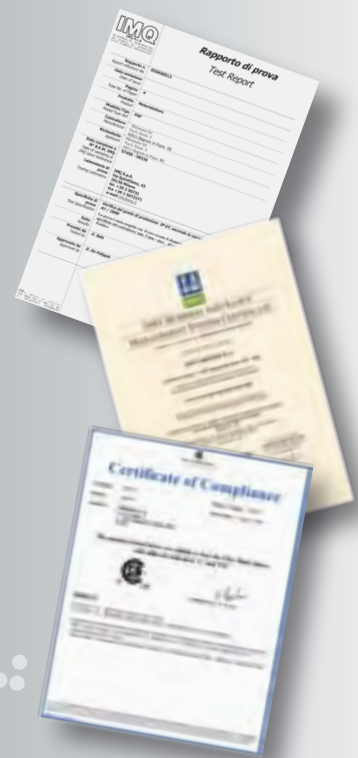
Mini Motor est directement présent à travers ses propres filiales en Italie, aux États-Unis, au Benelux et en Allemagne. Un réseau de revendeurs agréés en expansion constante couvre actuellement plus de 40 pays dans le monde.

**ES MINI MOTOR ES SINÓNIMO DE SEGURIDAD.**

El constante compromiso de Mini Motor por mantener los parámetros cualitativos de su sistema productivo ha quedado confirmado con la obtención de la certificación ISO 9001:2000, que sustituye e integra la anterior UNI EN ISO 9001 de 1994. Todos los productos Mini Motor han obtenido la marca cCSAus (Canadian Standards Association), tanto para el mercado canadiense como estadounidense, y los grados de protección IP65 e IP67 de conformidad con la norma CEI EN 60529, gracias a las soluciones constructivas adoptadas y a la elevada calidad de los componentes empleados.

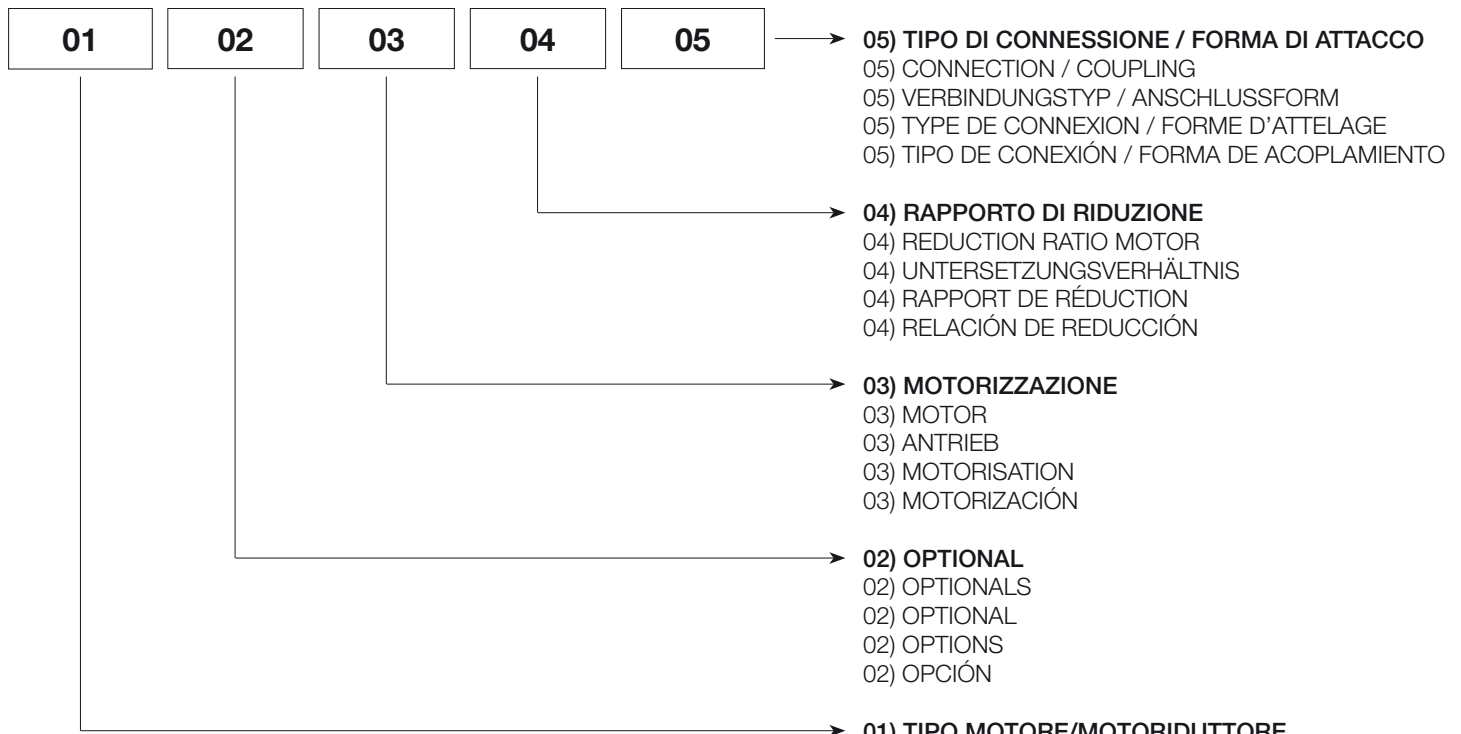
**Mini Motor: calidad a nivel mundial.**

Mini Motor está directamente presente por medio de filiales en Italia, Estados Unidos, Benelux y Alemania. Actualmente cuenta con una red de proveedores autorizados, en continua expansión, distribuida por más de 40 países de todo el mundo.



## DATI PER ORDINAZIONE / ORDERING DETAILS / BESTELLDATEN DONNEES POUR LA COMMANDE / DATOS PARA PEDIDO

**SCHEMA DA COMPILARE PER L'ORDINAZIONE**  
FORM TO BE FILLED-IN TO PLACE AN ORDER  
AUSZUFÜLLENDES BESTELLFORMULAR  
SCHÉMA À REMPLIR POUR PASSER COMMANDE  
ESQUEMA PARA RELLENAR EL PEDIDO



### ESEMPI / EXAMPLES / BEISPIELE / EXEMPLES / EJEMPLOS

1) 

<b>MC</b>	<b>KA</b>	<b>244PT</b>	<b>20</b>	<b>B5/S</b>
-----------	-----------	--------------	-----------	-------------

**Esempio 1** – MC KA 244PT 20 B5/S: motoriduttore a vite senza fine, autofrenante, motore trifase, i = 20, flangiato in esecuzione sinistra

**Example 1** - MC KA 244PT 20 B5/S: worm gear motor, self-braking, three-phase motor, i = 20, flanged in left-hand version

**Beispiel 1**– MC KA 244PT 20 B5/S: Schneckengetriebemotor, selbstbremsend, Drehstrommotor, i = geflanscht in linker Ausführung

**Exemple 1** - MC KA 244PT 20 B5/S: motoréducteur à vis sans fin, autofreinant, moteur triphasé, i = 20, à bride en exécution à gauche

**Ejemplo 1** - MC KA 244PT 20 B5/S: motorreductor con tornillo sin fin, autofrenante, motor trifásico, i = 20, con bridas en ejecución izquierda

2) 

<b>BSE</b>	<b>K</b>	<b>55/100</b>	<b>49</b>	<b>RC</b>
------------	----------	---------------	-----------	-----------

**Esempio 2** – BSE K 55/100 49 RC: Servomotore brushless autofrenante, completo di riduttore epicicloidale (i = 49), versione con connettori

**Example 2** - BSE K 55/100 49 RC: Self-braking brushless servo motor, complete with planetary reduction unit (i = 49), version with connectors

**Beispiel 2** – BSE K 55/100 49 RC: Selbstbremsender Brushless-Servomotor, komplett mit Planetenuntersetzung (i = 49), Ausführung mit Verbindern.

**Exemple 2** - BSE K 55/100 49 RC: sérvomoteur brushless autofreinant, complet de réducteur épicycloïdale (i = 49), version avec connecteurs

**Ejemplo 2** - BSE K 55/100 49 RC: Servomotor brushless autofrenante, completo de reductor epicicloidal (i = 49), versión con conectores



## IT LEGENDA

### 01) TIPO MOTORE/MOTORIDUTTORE:

AM, AC, ACC, ACE, ACCE, PA, PAC, PAE, PACE, BC2000, BCE2000, MC, MCC, MCE, MCCE, PC, PCC, PCE, PCCE, BS, BSE.

### 02) OPTIONAL:

K: freno alimentato a 24 VDC (solo per serie BS e BSE);

KA: freno alimentato a 230 VAC;

KB: freno alimentato a 24 VDC;

R: encoder a 18 impulsi ad un canale; alimentazione: 5 ÷ 24 VDC;

RA: encoder a 512 impulsi a due canali; alimentazione: 5 VDC;

RB: encoder a 50 impulsi a due canali; alimentazione: 5 VDC;

RC: encoder a 512 impulsi a due canali; alimentazione: 8 ÷ 28 VDC;

RD: encoder a 50 impulsi a due canali; alimentazione: 8 ÷ 28 VDC;

NOTA: l'encoder R si applica ai motori asincroni monofase e richiede l'utilizzo del regolatore RM 220E.

### 03) MOTORIZZAZIONE:

Per i vari tipi di motorizzazione si veda all'interno del catalogo.

### 04) RAPPORTO DI RIDUZIONE:

I rapporti disponibili per ogni tipo di motoriduttore sono riportati nei dati tecnici.

### 05 a) TIPO DI CONNESSIONE (SOLO PER LE SERIE BS E BSE):

RP: cavo;

RC: connettore;

### 05 b) FORMA DI ATTACCO (NON SI USA PER LE SERIE BS E BSE):

B3, B3/S, B3/D, B5, B5/S, B5/D, B14

### NOTA:

eventuali altre esecuzioni speciali devono essere indicate con descrizione dettagliata come, per esempio:

- collegamento elettrico a triangolo per motori trifase
- tensioni e frequenze particolari
- protettore termico separato
- esecuzione a norme UL/CSA
- alberi lenti speciali
- varistori collegati in morsettiera
- lubrificazioni speciali per alte o basse temperature
- altre esecuzioni speciali

**(EN) KEY****01) TYPE OF MOTOR/GEAR MOTOR:**

AM, AC, ACC, ACE, ACCE, PA, PAC, PAE, PACE, BC2000, BCE2000, MC, MCC, MCE, MCCE, PC, PCC, PCE, PCCE, BS, BSE.

**02) OPTIONALS:**

K: brake powered at 24 Vdc (just for BS and BSE series);  
 KA: brake powered at 230 Vac;  
 KB: brake powered at 24 Vdc;  
 R: 1-channel encoder with 18 pulses; power supply: 5 to 24 Vdc;  
 RA: 2-channel encoder with 512 pulses; power supply: 5 Vdc;  
 RB: 2-channel encoder with 50 pulses; power supply: 5 Vdc;  
 RC: 2-channel encoder with 512 pulses; power supply: 8 to 28 Vdc;  
 RD: 2-channel encoder with 50 pulses; power supply: 8 to 28 Vdc;  
 NOTE: Encoder R is designed for asynchronous single-phase motors and requires the use of the controller model RM 220E.

**03) MOTOR:**

Consult the catalogue for the various motor types.

**04) REDUCTION RATIO:**

the ratios available for each type of gear motor are given in the technical data.

**05 a) CONNECTION (ONLY FOR BS AND BSE SERIES):**

RP: cable;  
 RC: connector;

**05 b) COUPLING (NOT USED FOR BS AND BSE 2-CHANNEL):**

B3, B3/S, B3/D, B5, B5/S, B5/D, B14

**NOTE:**

include a detailed description to order any other special executions, for example:

- Delta connection for 3-phase motors
- Special voltages and frequencies
- Independent thermal protection device
- Execution in compliance with UL/CSA
- Special slow shafts
- Varistors connected in the terminal board
- Special lubrication systems for high or low temperatures
- Other special versions

**(FR) LÉGENDE****01) TYPE MOTEUR/MOTORÉDUCTEUR:**

AM, AC, ACC, ACE, ACCE, PA, PAC, PAE, PACE, BC2000, BCE2000, MC, MCC, MCE, MCCE, PC, PCC, PCE, PCCE, BS, BSE.

**02) OPTIONS:**

K: frein alimenté en 24 Vdc (réservé aux séries BS et BSE);  
 KA: frein alimenté en 230 Vac;  
 KB: frein alimenté en 24 Vdc;  
 R: codeur à 18 impulsions à une voie; alimentation: 5 ÷ 24 Vdc;  
 RA: codeur à 512 impulsions à deux voies; alimentation: 5 Vdc;  
 RB: codeur à 50 impulsions à deux voies; alimentation: 5 Vdc;  
 RC: codeur à 512 impulsions à deux voies; alimentation: 8 ÷ 28 Vdc;  
 RD: codeur à 50 impulsions à deux voies; alimentation: 8 ÷ 28 Vdc;  
 NOTEZ BIEN: Le codeur R s'applique aux moteurs asynchrone monophasé et demande l'utilisation du système de réglage RM 220E.

**03) MOTORISATION:**

pour les différents types de motorisation, consulter le catalogue.

**04) RAPPORT DE RÉDUCTION:**

les rapports disponibles pour chaque type de motoréducteur sont indiqués dans les tableaux des données techniques.

**05 a) TYPE DE CONNEXION (RÉSERVÉ AUX SÉRIES BS ET BSE):**

RP: câble;  
 RC: connecteur;

**05 b) FORME DE CONSTRUCTION (N'EST PAS UTILISÉE POUR LES SÉRIES BS ET BSE):**

B3, B3/S, B3/D, B5, B5/S, B5/D, B14

**NOTEZ BIEN:**

d'autres exécutions spéciales possibles selon cahier de charge, par exemple:

- branchement électrique en triangle pour moteurs triphasés
- tensions et fréquences particulières
- protection thermique séparée
- exécution aux normes UL/CSA
- arbres lents spéciaux
- varistors connectés à la boîte à bornes
- lubrifications spéciales pour hautes ou basses températures
- autres exécutions spéciales

**(DE) LEGENDE****01) MOTOR-/GETRIEBEMOTORTYP:**

AM, AC, ACC, ACE, ACCE, PA, PAC, PAE, PACE, BC2000, BCE2000, MC, MCC, MCE, MCCE, PC, PCC, PCE, PCCE, BS, BSE.

**02) OPTIONAL:**

K: 24 Vdc-Bremse (nur Serien BS und BSE);  
 KA: 230 Vac-Bremse;  
 KB: 24 Vdc-Bremse;  
 R: Encoder mit 18 Impulsen bei einem Kanal;  
 Speisespannung: 5 ÷ 24 Vdc;  
 RA: Encoder mit 512 Impulsen bei zwei Kanälen;  
 Speisespannung: 5 Vdc;  
 RB: Encoder mit 50 Impulsen bei zwei Kanälen;  
 Speisespannung: 5 Vdc;  
 RC: Encoder mit 512 Impulsen bei zwei Kanälen;  
 Speisespannung: 8 ÷ 28 Vdc;  
 RD: Encoder mit 50 Impulsen bei zwei Kanälen;  
 Speisespannung: 8 ÷ 28 Vdc;  
 ANMERKUNG: Der Encoder R wird für Asynchron-Einphasenmotoren verwendet und erfordert den Einsatz des Reglers RM 220E.

**03) ANTRIEB:**

Die verschiedenen Antriebstypen entnehmen Sie bitte dem Katalog.

**04) UNTERSETZUNGSVERHÄLTNISS:**

Die für die einzelnen Getriebemotoren verfügbaren Verhältnisse sind in den Technischen Daten aufgeführt.

**05 a) Verbindungstyp (nur Serien BS und BSE):**

RP: Kabel;  
 RC: Steckverbinder;

**05 b) ANSCHLUSSFORM (WIRD NICHT FÜR DIE SERIEN BS UND BSE VERWENDET):**

B3, B3/S, B3/D, B5, B5/S, B5/D, B14

**ANMERKUNG:** Eventuelle andere Sonderausführungen müssen detailliert beschrieben werden, wie zum Beispiel:

- Dreieckschaltung für Dreiphasenmotoren
- Sonderspannungen und -frequenzen
- Separater Überlastungsschutz
- Ausführen gemäß UL/CSA-Normen
- Langsam laufende Welle in Spezialausführungen
- Im Klemmenbrett angeschlossene Varistoren
- Spezialschmierung für hohe oder niedrige Temperaturen
- Andere Sonderausführungen

**(ES) LEYENDA****01) TIPO MOTOR/MOTORREDUCTOR:**

AM, AC, ACC, ACE, ACCE, PA, PAC, PAE, PACE, BC2000, BCE2000, MC, MCC, MCE, MCCE, PC, PCC, PCE, PCCE, BS, BSE.

**02) OPCIÓN:**

K: freno alimentado con 24 VDC (sólo para serie BS y BSE);  
 KA: freno alimentado con 230 VAC;  
 KB: freno alimentado con 24 VDC;  
 R: encoder de 18 impulsos con un canal ; alimentación : 5 ÷ 24 VDC;  
 RA: encoder de 512 impulsos con dos canales; alimentación: 5 VDC;  
 RB: encoder de 50 impulsos con dos canales; alimentación: 5 VDC;  
 RC: encoder de 512 impulsos con dos canales; alimentación: 8 ÷ 28 VDC;  
 RD: encoder de 50 impulsos con dos canales; alimentación: 8 ÷ 28 VDC;  
 NOTA: el encoder R se aplica a los motores asíncronos monofásicos y requiere el uso del regulador RM 220E.

**03) MOTORIZACIÓN:**

para los varios tipos de motor véase el catálogo.

**04) RELACIÓN DE REDUCCIÓN:**

las relaciones disponibles para cada tipo de motorreductor se indican en los datos técnicos.

**05 a) TIPO DE CONEXIÓN (SÓLO PARA LAS SERIES BS Y BSE):**

RP: cable;  
 RC: conector;

**05 b) FORMA DE ACOPLAMIENTO (NO SE UTILIZA PARA LAS SERIES BS Y BSE):**

B3, B3/S, B3/D, B5, B5/S, B5/D, B14

**NOTA:** eventuales otras ejecuciones especiales se deben indicar con una descripción detallada, como por ejemplo:

- conexión eléctrica en triángulo para motores trifásicos
- tensiones y frecuencias especiales
- protector térmico separado
- ejecución según normas UL/CSA
- ejes de salida especiales
- varistores conectados en terminal de conexiones
- lubricaciones especiales para altas o bajas temperaturas
- otras ejecuciones especiales



## IT MOTORE ASINCRONO

Motore asincrono monofase o trifase a 2 o 4 poli, in forma chiusa con ventilazione esterna. Protettore termico di sicurezza nel tipo monofase. Avvolgimento classe F. Protezione IP65 secondo norme CEI EN 60529. Potenze da 9 a 270 W. Versione B5 - B14. A richiesta è possibile fornire motore con freno elettromagnetico alimentato a 230 Vac, contraddistinto con la lettera KA (AMKA), o a 24Vdc, contraddistinto con la lettera KB (AMKB), vedi caratteristiche a pag. 142.

## EN ASYNCHRONOUS MOTOR

Single or three phase with 2 or 4 poles, totally enclosed with external ventilation. Thermal safety cutout on the single phase model. Class F winding. IP65 protection according to CEI EN 60529. Power from 9 to 270 W. Version B5 - B14. On request: motor equipped with electromagnetic brake supplied at 230 Vac, marked by letter KA (AMKA) or at 24 Vdc, marked by letter KB (AMKB), see specifications on page 142.

## DE ASYNCHRONMOTOR

Einphasen- oder Drehstrom-Asynchronmotor, zwei oder vierpolig, in geschlossener Ausführung mit externer Belüftung. Thermoschutzschalter bei der einphasigen Ausführung. Isolationsklasse F. Schutzart IP65 gemäß CEI EN 60529. Leistung von 9 bis 270 W. Bauform B5 - B14.

Auf Wunsch ist der Motor mit elektromagnetischer Bremse, 230 Vac, gekennzeichnet mit dem Buchstaben KA (AMKA), oder 24 Vdc, gekennzeichnet mit dem Buchstaben KB (AMKB) erhältlich, Beschreibung s. Seite 142.

## FR MOTEUR ASYNCHRONE

Monophasé ou triphasé à 2 ou 4 pôles, fermé avec ventilation extérieure. Protection thermique de sécurité dans le modèle monophasé. Enroulement classe F. Protection IP 65, conformément aux normes CEI EN 60529. Puissance de 9 à 270 W. Version B5 - B14.

Sur demande, le moteur peut être livré avec frein électromagnétique, alimenté en 230 Vac, avec la désignation KA (AMKA), ou à 24 Vdc, avec la désignation KB (AMKB), voir caractéristiques à la page 142.

## ES MOTOR ASÍNCRONO

Motor asíncrono monofásico o trifásico de 2 ó 4 polos, en forma cerrada con ventilación externa. Protector térmico de seguridad en el tipo monofásico. Aislamiento clase F. Protección IP 65 según normas CEI EN 60529. Potencias de 9 a 270 W. Versión B5 - B14.

A petición es posible suministrar motor con freno electromagnético alimentado con 230 Vca, que se distingue por la letra KA (AMKA) ó con 24 Vdc, que se distingue por las letras KB (AMKB), ver características en la pág. 142.



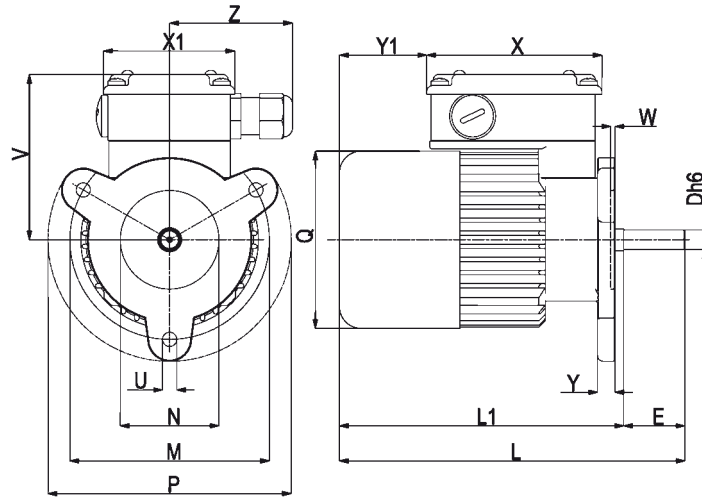
# AM

## MONOFASE / SINGLE PHASE / EINPHASENMOTOR / MONOPHASE / MONOFÁSICOS

Tipo Type Typ Type Tipo	Potenza resa Delivered power Abgegebene Leistung Puissance développée Potencia entregada	Giri nominali Nominal speed Nenndrehzahl Tours nominaux Revoluciones nominales	Coppia spunto Starting torque Anlaufdrehmoment Couple de démarrage Par al arranque	Coppia nominale Rated torque Nenndrehmoment Couple nominal Par nominal	Tensione Voltage Spannung Voltage Tensión	Corrente Current Strom Courant Intensidad	Condensatore Capacitor Kondensator Condensateur Condensador
	W	rpm	Nm	Nm	Vac - 50 Hz	A	µF
AM 40	19	2600	0,08	0,07	230	0,26	2
AM 66	27	2600	0,11	0,10	230	0,34	2,5
AM 100P	35	2600	0,14	0,13	230	0,41	3,15
AM 160P2	60	2600	0,17	0,22	230	0,54	4
AM 180M2	82	2700	0,21	0,30	230	0,68	5
AM 240M3	140	2700	0,30	0,50	230	1,03	8
AM 330M4	210	2700	0,45	0,71	230	1,5	10
AM 35	9	1200	0,07	0,07	230	0,24	2,5
AM 44	11	1200	0,10	0,09	230	0,26	3,15
AM 80P	15	1200	0,15	0,12	230	0,33	4
AM 110P2	19	1200	0,22	0,15	230	0,41	5
AM 130M2	34	1250	0,18	0,25	230	0,45	3,15
AM 165M3	44	1250	0,24	0,35	230	0,53	4
AM 220M4	70	1250	0,37	0,50	230	0,7	5

## TRIFASE / THREE PHASE / DREHSTROMMOTOR / TRIPHASE / TRIFÁSICOS

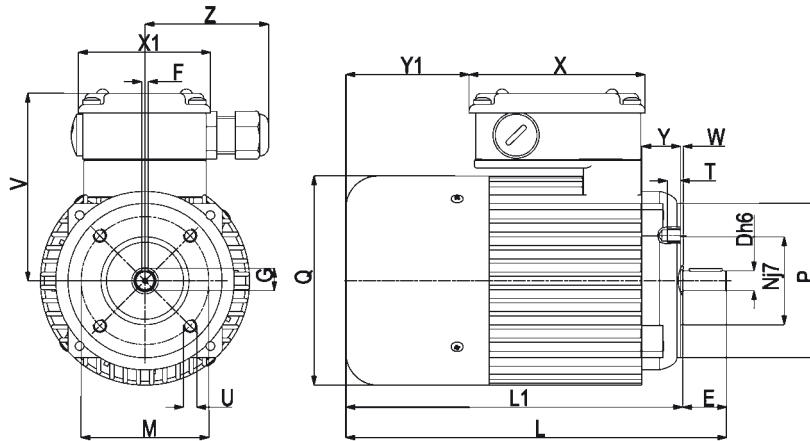
Tipo Type Typ Type Tipo	Potenza resa Delivered power Abgegebene Leistung Puissance développée Potencia entregada	Giri nominali Nominal speed Nenndrehzahl Tours nominaux Revoluciones nominales	Coppia spunto Starting torque Anlaufdrehmoment Couple de démarrage Par al arranque	Coppia nominale Rated torque Nenndrehmoment Couple nominal Par nominal	Tensione Voltage Spannung Voltage Tensión		Corrente Current Strom Courant Intensidad	
	W	rpm	Nm	Nm	Vac - 50 Hz		A	
AM 72T	19	2600	0,21	0,07	230 Δ	400 Υ	0,22 Δ	0,13 Υ
AM 244PT	49	2600	0,54	0,18	230 Δ	400 Υ	0,52 Δ	0,30 Υ
AM 320P2T	74	2600	0,69	0,27	230 Δ	400 Υ	0,62 Δ	0,36 Υ
AM 260M2T	80	2700	0,65	0,30	230 Δ	400 Υ	0,50 Δ	0,29 Υ
AM 440M3T	180	2700	1,3	0,65	230 Δ	400 Υ	0,90 Δ	0,52 Υ
AM 530M4T	270	2700	2,9	0,96	230 Δ	400 Υ	1,40 Δ	0,81 Υ
AM 66T	10	1200	0,16	0,08	230 Δ	400 Υ	0,19 Δ	0,11 Υ
AM 110PT	14	1200	0,215	0,11	230 Δ	400 Υ	0,25 Δ	0,14 Υ
AM 145P2T	18	1200	0,29	0,14	230 Δ	400 Υ	0,32 Δ	0,18 Υ
AM 140M2T	38	1200	0,32	0,30	230 Δ	400 Υ	0,33 Δ	0,19 Υ
AM 230M3T	63	1250	0,65	0,50	230 Δ	400 Υ	0,58 Δ	0,34 Υ
AM 310M4T	91	1250	1,2	0,70	230 Δ	400 Υ	0,78 Δ	0,45 Υ



## B5

Tipo Type Typ Type Tipo	D	E	F	L	L1	M	N	P	Q	U	V	X	X1	Y	Y1	W	Z	Peso Weight Gewicht Poids Peso kg
AM...	9	28	2,5	156	128	91	45	111	81	6,5	77	80	60	8	42	2	56	1,500
AM...P	9	28	2,5	171	143	91	45	111	81	6,5	77	80	60	8	57	2	56	1,920
AM...P2	9	28	2,5	191	163	91	45	111	81	6,5	77	80	60	8	77	2	56	2,125

- IT** Nella versione autofrenante aggiungere alla sigla del tipo la lettera KA o KB. Le quote L, L1, Y1 aumentano di 27 mm.
- EN** For the self-braking version, add the letter KA or KB to the type designation. Dimensions L, L1, Y1, increase by 27 mm.
- DE** In der Ausführung als Bremsmotor ist der Typen-Kurzbezeichnung der Buchstabe KA oder KB beizufügen. Die Masse L, L1, Y1, werden um 27 mm erhöht.
- FR** Pour la version avec frein ajouter au sigle du type les lettres KA ou KB. Les dimensions L, L1, Y1 augmentent de 27 mm.
- ES** En la versión freno, añadir las letras KA ó KB a la sigla del tipo. Las cotas L, L1, Y1 aumentan de 27 mm.



## B14

Tipo Type Typ Type Tipo	D	E	F	G	L	L1	M	N	P	Q	T	U	V	X	X1	Y	Y1	W	Z	Peso Weight Gewicht Poids Peso kg
AM...M2	9	20	3	10,2	157	137	58	40	73,5	95	6	M6	84	80	60	18	42	1,2	56	2,315
AM...M3	9	20	3	10,2	182	162	58	40	73,5	95	6	M6	84	80	60	18	67	1,2	56	3,030
AM...M4	9	20	3	10,2	212	192	58	40	73,5	95	6	M6	84	80	60	18	97	1,2	56	3,400

- IT** Nella versione autofrenante aggiungere alla sigla del tipo la lettera KA o KB. Le quote L, L1, Y1 aumentano di 25 mm.
- EN** For the self-braking version, add the letter KA or KB to the type designation. Dimensions L, L1, Y1, increase by 25 mm.
- DE** In der Ausführung als Bremsmotor ist der Typen-Kurzbezeichnung der Buchstabe KA oder KB beizufügen. Die Masse L, L1, Y1, werden um 25 mm erhöht.
- FR** Pour la version avec frein ajouter au sigle du type les lettres KA ou KB. Les dimensions L, L1, Y1 augmentent de 25 mm.
- ES** En la versión freno, añadir las letras KA ó KB a la sigla del tipo. Las cotas L, L1, Y1 aumentan de 25 mm.



**IT** **N.B.** Per una corretta scelta del motoriduttore si consiglia di attenersi alle tabelle riportate a pagina 136-137. Per i giri motore a carico riferirsi alla serie **AM** pag. 16. A richiesta è possibile fornire il motore con freno elettromagnetico alimentato a 230 Vac, contraddistinto con lettera **KA (ACKA)**, o a 24 Vdc contraddistinto con lettera **KB (ACKB)**, vedi caratteristiche a pag. 138.

**EN** **N.B.** For the correct choice of the gearmotor, please refer to the tables on page 136-137. Refer to **AM** series page 16 for motor revs under load. On request, motor may be supplied with electromagnetic brake at 230 Vac, marked with the letter **KA (ACKA)**, or at 24 Vdc, marked with the letter **KB (ACKB)**, see specifications on page 138.

**DE** **ANMERKUNG.** Für die richtige Wahl des Getriebemotors wird empfohlen, die Tabellen auf Seite 136-137 zu beachten. Für die Motordrehzahl unter Belastung vgl. Serie **AM** auf Seite 16. Auf Wunsch ist der Motor mit elektromagnetischer Bremse, 230 Vac, gekennzeichnet mit dem Buchstaben **KA (ACKA)**, oder 24 Vdc, gekennzeichnet mit dem Buchstaben **KB (ACKB)**, erhältlich, Beschreibung s. Seite 138.

**FR** **N.B.** Pour un choix correct du motoréducteur il est conseillé de consulter les tableaux techniques, page 136-137. Pour le nombre de tours moteur en charge, consulter la série **AM**, page 16. Sur demande, le moteur peut être livré équipé de frein électromagnétique, alimenté en 230 Vac, avec la désignation **KA (ACKA)**, ou en 24 Vdc, avec la désignation **KB (ACKB)**, voir caractéristiques, page 138.

**ES** **N.B.** Para una selección correcta del motorreductor se aconseja ajustarse a las tablas presentadas en la página 136-137. Para las revoluciones del motor bajo carga, hágase referencia a la serie **AM** en la pág. 16. A petición es posible suministrar el motor con freno electromagnético alimentado con 230 Vca, que se distingue por la letra **KA (ACKA)**, ó con 24 Vdc, que se distingue por las letras **KB (ACKB)**, ver características en la pág. 138.

**IT** **MOTORIDUTTORE COASSIALE AD INGRANAGGI**  
**MOTORE:** asincrono monofase o trifase a 2 o 4 poli, in forma chiusa con ventilazione esterna. Protettore termico di sicurezza nel tipo monofase. Avvolgimento classe F. Protezione IP65 secondo norme CEI EN 60529.

**RIDUTTORE:** con carcassa in alluminio pressofuso. Ingranaggi cementati e temperati con relativi alberi ruotanti su cuscinetti a rulli. Lubrificazione con olio speciale a lunga durata. Anelli di tenuta in gomma speciale per alte temperature. I rapporti di riduzione disponibili (i) sono 15, da 7,4 a 441,9. Coppia nominale 5 Nm. Versione B3 o B5.

**EN** **COAXIAL GEARED MOTOR WITH GEAR PAIRS**

**MOTOR:** asynchronous single or three phase with 2 or 4 poles, totally enclosed, with external ventilation. Thermal safety cutout on single phase model. Class F winding. IP65 protection according to CEI EN 60529.

**GEAR UNIT:** with casing in die-cast aluminium. Case-hardened and hardened gear pairs with shafts rotating on roller bearings. Lubrication with long-life oil. Sealing rings made in special rubber for high temperatures. 15 gear ratios (i) available, from 7.4 to 441.9. Rated torque 5 Nm. Version B3 or B5.

**DE** **KOAXIALER GETRIEBEMOTOR MIT STIRNRADSATZ**

**MOTOR:** Einphasen- oder Drehstrom-Asynchronmotor, zwei - oder vierpolig, in geschlossener Ausführung mit externer Belüftung. Thermoschutzschalter bei der einphasigen Ausführung. Isolationsklasse F. Schutzart IP65 gem. CEI EN 60529.

**UNTERSETZUNGSGETRIEBE:** Getriebegehäuse aus Alu-Druckguss, aufgekohlte und gehärtete Stirnräder mit in Rollenlagern gelagerten Wellen. Schmierung mit Spezialöl mit Langzeitwirkung. Dichtungsringe aus hitzebeständigem Gummi. Es gibt 15 Untersetzungsverhältnisse (i), von 7,4 bis 441,9. Nenndrehmoment 5 Nm. Bauformen B3 oder B5.

**FR** **MOTOREDUCTEUR COAXIAL A ENGRENAGES**

**MOTEUR:** asynchrone monophasé ou triphasé à 2 ou 4 pôles, fermé avec ventilation extérieure. Protection thermique de sécurité dans le modèle monophasé. Enroulement classe F. Protection IP 65, conformément aux normes CEI EN 60529.

**REDUCTEUR:** avec carcasse en aluminium moulé sous pression. Engrenages cimentés et trempés; arbres sur roulements aiguilles. Lubrification par huile spéciale à longue durée. Joints d'étanchéité en élastomère haute température. 15 rapports de réduction disponibles (i), de 7,4 à 441,9. Couple nominal 5 Nm. Version B3 ou B5.

**ES** **MOTORREDUCTOR COAXIAL DE ENGRANAJES**

**MOTOR:** asíncrono monofásico o trifásico de 2 ó 4 polos, en forma cerrada con ventilación externa. Protector térmico de seguridad en el tipo monofásico. Aislamiento clase F. Protección IP 65 según normas CEI EN 60529.

**REDUCTOR:** con carcasa de aluminio inyectado a presión. Engranajes templados y endurecidos con correspondientes ejes que giran sobre cojinetes de rodillos. Lubricación con aceite especial de larga duración. Retenes para la estanqueidad de goma especial para altas temperaturas. Las relaciones de reducción disponibles (i) son 15, de 7,4 a 441,9. Par nominal 5 Nm. Versión B3 ó B5.

# AC



Tipo Type Typ Type Tipo	Rapporto Ratio Übersetzungs- verhältnis Rapport Relación	Potenza resa Delivered power Abgegebene Leistung Puissance développée Potencia entregada	Giri entrata a vuoto Input r.p.m. no-load Eingangsdrehzahl unbelastet Tours en entrée à vide Revoluciones entrada sin carga	Giri uscita a vuoto Output r.p.m. no-load Ausgangsdrehzahl unbelastet Tours à la sortie à vide Revoluciones salida sin carga	Coppia nominale Rated torque Nenn Drehmoment Couple nominal Par nominal	Tensione Voltage Spannung Voltage Tensión	Corrente Current Strom Courant Intensidad	Condensatore Capacitor Kondensator Condensateur Condensador
	i	W	rpm	rpm	Nm	Vac - 50 Hz	A	µF
AC 66	7,4	27	2800	378	0,6	230	0,34	2,5
AC 100P	7,4	35	2800	378	0,8	230	0,41	3,15
AC 160P2	7,4	60	2800	378	1,4	230	0,54	4
AC 44	7,4	11	1400	189	0,5	230	0,26	3,15
AC 80P	7,4	15	1400	189	0,7	230	0,33	4
AC 110P2	7,4	19	1400	189	0,9	230	0,41	5
AC 72T	7,4	19	2800	378	0,4	230Δ 400Υ	0,22Δ 0,13Υ	-
AC 244PT	7,4	49	2800	378	1,1	230Δ 400Υ	0,52Δ 0,30Υ	-
AC 320 P2T	7,4	74	2800	378	1,7	230Δ 400Υ	0,62Δ 0,36Υ	-
AC 66T	7,4	10	1400	189	0,5	230Δ 400Υ	0,19Δ 0,11Υ	-
AC 110PT	7,4	14	1400	189	0,7	230Δ 400Υ	0,25Δ 0,14Υ	-
AC 145P2T	7,4	18	1400	189	0,8	230Δ 400Υ	0,32Δ 0,18Υ	-
AC 66	10,17	27	2800	275	0,8	230	0,34	2,5
AC 100P	10,17	35	2800	275	1,1	230	0,41	3,15
AC 160P2	10,17	60	2800	275	1,9	230	0,54	4
AC 44	10,17	11	1400	137,5	0,7	230	0,26	3,15
AC 80P	10,17	15	1400	137,5	1	230	0,33	4
AC 110P2	10,17	19	1400	137,5	1,3	230	0,41	5
AC 72T	10,17	19	2800	275	0,6	230Δ 400Υ	0,22Δ 0,13Υ	-
AC 244PT	10,17	49	2800	275	1,5	230Δ 400Υ	0,52Δ 0,30Υ	-
AC 320P2T	10,17	74	2800	275	2,3	230Δ 400Υ	0,62Δ 0,36Υ	-
AC 66T	10,17	10	1400	137,5	0,7	230Δ 400Υ	0,19Δ 0,11Υ	-
AC 110PT	10,17	14	1400	137,5	0,9	230Δ 400Υ	0,25Δ 0,14Υ	-
AC 145P2T	10,17	18	1400	137,5	1,2	230Δ 400Υ	0,32Δ 0,18Υ	-
AC 66	13,32	27	2800	210	1,1	230	0,34	2,5
AC 100P	13,32	35	2800	210	1,4	230	0,41	3,15
AC 160P2	13,32	60	2800	210	2,5	230	0,54	4
AC 44	13,32	11	1400	105	1	230	0,26	3,15
AC 80P	13,32	15	1400	105	1,3	230	0,33	4
AC 110P2	13,32	19	1400	105	1,7	230	0,41	5
AC 72T	13,32	19	2800	210	0,8	230Δ 400Υ	0,22Δ 0,13Υ	-
AC 244PT	13,32	49	2800	210	2	230Δ 400Υ	0,52Δ 0,30Υ	-
AC 320P2T	13,32	74	2800	210	3,1	230Δ 400Υ	0,62Δ 0,36Υ	-
AC 66T	13,32	10	1400	105	0,9	230Δ 400Υ	0,19Δ 0,11Υ	-
AC 110PT	13,32	14	1400	105	1,2	230Δ 400Υ	0,25Δ 0,14Υ	-
AC 145P2T	13,32	18	1400	105	1,6	230Δ 400Υ	0,32Δ 0,18Υ	-
AC 66	17,76	27	2800	157	1,5	230	0,34	2,5
AC 100P	17,76	35	2800	157	2	230	0,41	3,15
AC 160P2	17,76	60	2800	157	3,3	230	0,54	4
AC 44	17,76	11	1400	78,5	1,3	230	0,26	3,15
AC 80P	17,76	15	1400	78,5	1,8	230	0,33	4
AC 110P2	17,76	19	1400	78,5	2,2	230	0,41	5
AC 72T	17,76	19	2800	157	1	230Δ 400Υ	0,22Δ 0,13Υ	-
AC 244PT	17,76	49	2800	157	2,7	230Δ 400Υ	0,52Δ 0,30Υ	-
AC 320P2T	17,76	74	2800	157	4,1	230Δ 400Υ	0,62Δ 0,36Υ	-
AC 66T	17,76	10	1400	78,5	1,2	230Δ 400Υ	0,19Δ 0,11Υ	-
AC 110PT	17,76	14	1400	78,5	1,6	230Δ 400Υ	0,25Δ 0,14Υ	-
AC 145P2T	17,76	18	1400	78,5	2,1	230Δ 400Υ	0,32Δ 0,18Υ	-



# AC

Tipo Type Typ Type Tipo	Rapporto Ratio Übersetzungs- verhältnis Rapport Relación	Potenza resa Delivered power Abgegebene Leistung Puissance développée Potencia entregada	Giri entrata a vuoto Input r.p.m. no-load Eingangsdrehzahl unbelastet Tours en entrée à vide Revoluciones entrada sin carga	Giri uscita a vuoto Output r.p.m. no-load Ausgangsdrehzahl unbelastet Tours à la sortie à vide Revoluciones salida sin carga	Coppia nominale Rated torque Nenn Drehmoment Couple nominal Par nominal	Tensione Voltage Spannung Voltage Tensión	Corrente Current Strom Courant Intensidad	Condensatore Capacitor Kondensator Condensateur Condensador
	i	W	rpm	rpm	Nm	Vac - 50 Hz	A	µF
AC 66	24,4	27	2800	114	2,1	230	0,34	2,5
AC 100P	24,4	35	2800	114	2,7	230	0,41	3,15
AC 160P2	24,4	60	2800	114	4,6	230	0,54	4
AC 44	24,4	11	1400	57	1,8	230	0,26	3,15
AC 80P	24,4	15	1400	57	2,5	230	0,33	4
AC 110P2	24,4	19	1400	57	3,1	230	0,41	5
AC 72T	24,4	19	2800	114	1,4	230△ 400Υ	0,22△ 0,13Υ	-
AC 244PT	24,4	49	2800	114	3,7	230△ 400Υ	0,52△ 0,30Υ	-
AC 320P2T	24,4	74	2800	114	5	230△ 400Υ	0,62△ 0,36Υ	-
AC 66T	24,4	10	1400	57	1,6	230△ 400Υ	0,19△ 0,11Υ	-
AC 110PT	24,4	14	1400	57	2,3	230△ 400Υ	0,25△ 0,14Υ	-
AC 145P2T	24,4	18	1400	57	2,9	230△ 400Υ	0,32△ 0,18Υ	-
AC 66	31,9	27	2800	87	2,7	230	0,34	2,5
AC 100P	31,9	35	2800	87	3,5	230	0,41	3,15
AC 160P2	31,9	60	2800	87	* 5	230	0,54	4
AC 44	31,9	11	1400	43,5	2,4	230	0,26	3,15
AC 80P	31,9	15	1400	43,5	3,2	230	0,33	4
AC 110P2	31,9	19	1400	43,5	4,1	230	0,41	5
AC 72T	31,9	19	2800	87	1,9	230△ 400Υ	0,22△ 0,13Υ	-
AC 244PT	31,9	49	2800	87	4,9	230△ 400Υ	0,52△ 0,30Υ	-
AC 66T	31,9	10	1400	43,5	2,1	230△ 400Υ	0,19△ 0,11Υ	-
AC 110PT	31,9	14	1400	43,5	3	230△ 400Υ	0,25△ 0,14Υ	-
AC 145P2T	31,9	18	1400	43,5	3,8	230△ 400Υ	0,32△ 0,18Υ	-
AC 66	42,6	27	2800	65	3,6	230	0,34	2,5
AC 100P	42,6	35	2800	65	4,7	230	0,41	3,15
AC 44	42,6	11	1400	32,5	3,2	230	0,26	3,15
AC 80P	42,6	15	1400	32,5	4,3	230	0,33	4
AC 72T	42,6	19	2800	65	2,5	230△ 400Υ	0,22△ 0,13Υ	-
AC 244PT	42,6	49	2800	65	* 5	230△ 400Υ	0,52△ 0,30Υ	-
AC 66T	42,6	10	1400	32,5	2,9	230△ 400Υ	0,19△ 0,11Υ	-
AC 110PT	42,6	14	1400	32,5	4	230△ 400Υ	0,25△ 0,14Υ	-
AC 145P2T	42,6	18	1400	32,5	* 5	230△ 400Υ	0,32△ 0,18Υ	-
AC 66	58,6	27	2800	47	* 5	230	0,34	2,5
AC 44	58,6	11	1400	23,5	4,5	230	0,26	3,15
AC 72T	58,6	19	2800	47	3,5	230△ 400Υ	0,22△ 0,13Υ	-
AC 66T	58,6	10	1400	23,5	4	230△ 400Υ	0,19△ 0,11Υ	-
AC 66	76,7	27	2800	36	* 5	230	0,34	2,5
AC 44	76,7	11	1400	18	* 5	230	0,26	3,15
AC 72T	76,7	19	2800	36	4,6	230△ 400Υ	0,22△ 0,13Υ	-
AC 66T	76,7	10	1400	18	* 5	230△ 400Υ	0,19△ 0,11Υ	-
AC 66	102,3	27	2800	27	* 5	230	0,34	2,5
AC 35	102,3	9	1400	13,5	* 5	230	0,24	2,5
AC 72T	102,3	19	2800	27	* 5	230△ 400Υ	0,22△ 0,13Υ	-
AC 66T	102,3	10	1400	13,5	* 5	230△ 400Υ	0,19△ 0,11Υ	-
AC 40	140,6	19	2800	19,9	* 5	230	0,26	2
AC 35	140,6	9	1400	9,9	* 5	230	0,24	2,5
AC 72T	140,6	19	2800	19,9	* 5	230△ 400Υ	0,22△ 0,13Υ	-
AC 66T	140,6	10	1400	9,9	* 5	230△ 400Υ	0,19△ 0,11Υ	-

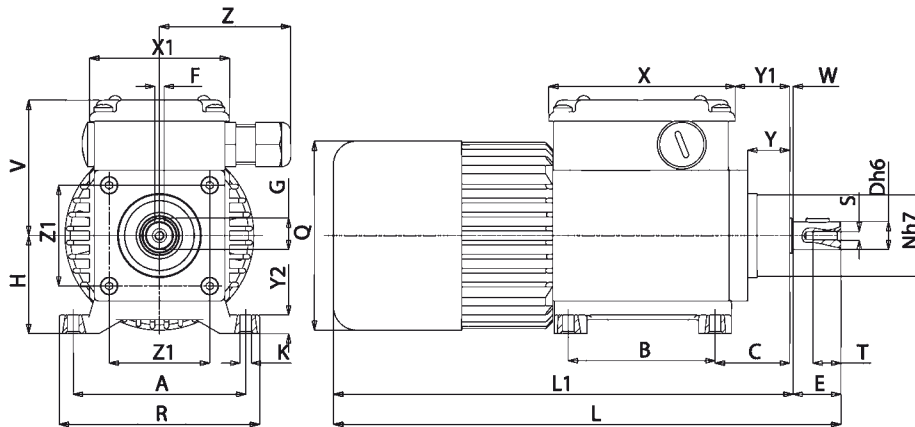


Tipo Type Typ Type Tipo	Rapporto Ratio Übersetzungs- verhältnis Rapport Relación	Potenza resa Delivered power Abgegebene Leistung Puissance développée Potencia entregada	Giri entrata a vuoto Input r.p.m. no-load Eingangsdrehzahl unbelastet Tours en entrée à vide Revoluciones entrada sin carga	Giri uscita a vuoto Output r.p.m. no-load Ausgangsdrehzahl unbelastet Tours à la sortie à vide Revoluciones salida sin carga	Coppia nominale Rated torque Nenn Drehmoment Couple nominal Par nominal	Tensione Voltage Spannung Voltage Tensión	Corrente Current Strom Courant Intensidad	Condensatore Capacitor Kondensator Condensateur Condensador
	i	W	rpm	rpm	Nm	Vac - 50 Hz	A	µF
AC 40	184	19	2800	15	* 5	230	0,26	2
AC 35	184	9	1400	7,5	* 5	230	0,24	2,5
AC 72T	184	19	2800	15	* 5	230△ 400Υ	0,22△ 0,13Υ	-
AC 66T	184	10	1400	7,5	* 5	230△ 400Υ	0,19△ 0,11Υ	-
AC 40	245,5	19	2800	11,4	* 5	230	0,26	2
AC 35	245,5	9	1400	5,7	* 5	230	0,24	2,5
AC 72T	245,5	19	2800	11,4	* 5	230△ 400Υ	0,22△ 0,13Υ	-
AC 66T	245,5	10	1400	5,7	* 5	230△ 400Υ	0,19△ 0,11Υ	-
AC 40	337,5	19	2800	8,2	* 5	230	0,26	2
AC 35	337,5	9	1400	4,1	* 5	230	0,24	2,5
AC 72T	337,5	19	2800	8,2	* 5	230△ 400Υ	0,22△ 0,13Υ	-
AC 66T	337,5	10	1400	4,1	* 5	230△ 400Υ	0,19△ 0,11Υ	-
AC 40	441,9	19	2800	6,3	* 5	230	0,26	2
AC 35	441,9	9	1400	3,1	* 5	230	0,24	2,5
AC 72T	441,9	19	2800	6,3	* 5	230△ 400Υ	0,22△ 0,13Υ	-
AC 66T	441,9	10	1400	3,1	* 5	230△ 400Υ	0,19△ 0,11Υ	-

- IT** (\*) - I valori relativi alla coppia contrassegnati con l'asterisco non devono assolutamente essere superati, in quanto, con i rapporti elevati, la potenza motore è notevolmente superiore alla portata del riduttore.
- EN** (\*) - Under no circumstances should the torque values marked with an asterisk be exceeded, as for the higher gear ratios the motor power is considerably higher than the capacity of the gear unit.
- DE** (\*) - Die mit einem Stern bezeichneten Drehmomente dürfen keinesfalls überschritten werden, da bei hohen Übersetzungen die Motorleistung viel höher als die zulässige Belastung des Getriebes ist.
- FR** (\*) - Les valeurs correspondants au couple, marquées par un astérisque, ne doivent absolument pas être dépassés car, en cas des rapports élevés, la puissance du moteur est considérablement supérieure à la capacité du réducteur.
- ES** (\*) - Los valores referentes al par marcados con el asterisco, no se deben en absoluto superar, ya que, con las altas relaciones, la potencia del motor es notablemente mayor que la capacidad del reductor.

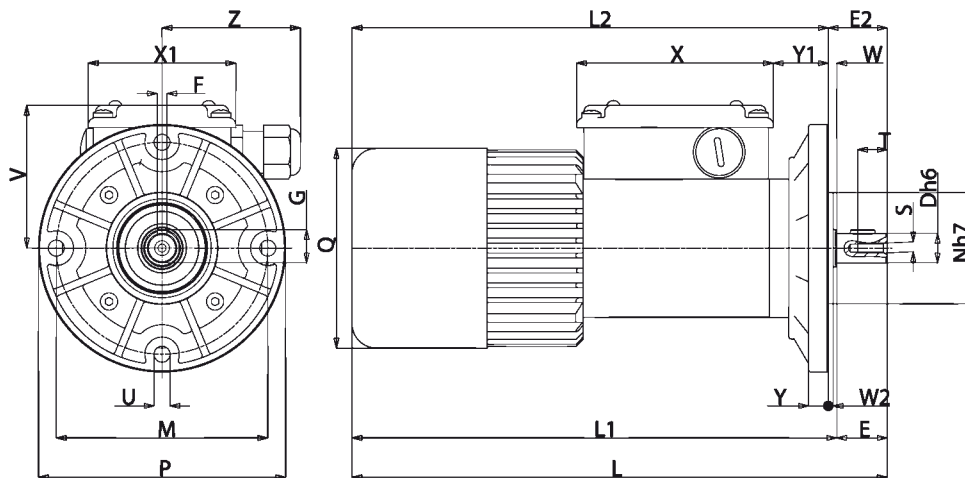


# AC



## B3

Tipo Type Typ Type Tipo	A	B	C	D	E	F	G	H	K	L	L1	N	Q	R	S	T	V	X	X1	Y	Y1	Y2	W	Z	Z1	Peso Weight Gewicht Poids Peso kg
AC...	74	63	33,5	12	20,5	4	13,6	43	5,5	214	194	36	81	86	M4	12	60	80	60	18	25	8	2	56	43	1,965
AC...P	74	63	33,5	12	20,5	4	13,6	43	5,5	229	209	36	81	86	M4	12	60	80	60	18	25	8	2	56	43	2,230
AC...P2	74	63	33,5	12	20,5	4	13,6	43	5,5	249	229	36	81	86	M4	12	60	80	60	18	25	8	2	56	43	2,640



## B5

Tipo Type Typ Type Tipo	D	E	E2	F	G	L	L1	L2	M	N	P	Q	S	T	U	V	X	X1	Y	Y1	W	W2	Z	Peso Weight Gewicht Poids Peso kg
AC...	12	20,5	24	4	13,6	214	194	190	86	45	100	81	M4	12	6,5	60	80	60	8	23	3,5	2	56	2,005
AC...P	12	20,5	24	4	13,6	229	209	205	86	45	100	81	M4	12	6,5	60	80	60	8	23	3,5	2	56	2,270
AC...P2	12	20,5	24	4	13,6	249	229	225	86	45	100	81	M4	12	6,5	60	80	60	8	23	3,5	2	56	2,680

- IT** Nella versione autofrenante aggiungere alla sigla del tipo la lettera KA o KB. Le quote L, L1, aumentano di 27 mm.
- EN** For the self-braking version, add the letter KA or KB to the type designation. Dimensions L, L1, increase by 27 mm.
- DE** In der Ausführung als Bremsmotor ist der Typen-Kurzbezeichnung der Buchstabe KA oder KB beizufügen. Die Masse L, L1, werden um 27 mm erhöht.
- FR** Pour la version avec frein ajouter au sigle du type les lettres KA ou KB. Les dimensions L, L1 augmentent de 27 mm.
- ES** En la versión freno, añadir las letras KA ó KB a la sigla del tipo. Las cotas L, L1, Y1 aumentan de 27 mm.



**IP67**

**IT** N.B. Per una corretta scelta del motoriduttore si consiglia di attenersi alle tabelle riportate a pagina 136-137.

**EN** N.B. For the correct choice of the gearmotor, please refer to the tables on page 136-137.

**DE** ANMERKUNG. Für die richtige Wahl des Getriebemotors wird empfohlen, die Tabellen auf Seite 136-137 zu beachten.

**FR** N.B. Pour un choix correct du motoréducteur il est conseillé de consulter les tableaux techniques, page 136-137.

**ES** N.B. Para una selección correcta del motorreductor se aconseja ajustarse a las tablas presentadas en la página 136-137.

## **IT** MOTORIDUTTORE COASSIALE AD INGRANAGGI

**MOTORE:** Asincrono trifase a 2 poli, totalmente chiuso. Protettore termico di sicurezza incorporato. Avvolgimento classe H secondo norme CEI EN 60034-1. Protezione IP67 standard secondo norme CEI EN 60529.

**RIDUTTORE:** con carcassa in alluminio pressofuso. Ingranaggi cementati e temperati con relative alberi ruotanti su cuscinetti a rulli, albero d'uscita in acciaio INOX (optional). Lubrificazione con olio speciale a lunga durata (atossico).

Anelli di tenuta in gomma speciale per alte temperature. 15 rapporti di riduzione disponibili (i), da 7,4 a 441,9. Coppie in uscita da 0,8 a 5 Nm. Versioni B3 o B5.

Verniciatura bianca epoxy protettiva. Specificare SEMPRE ambiente applicativo.

P.S. è possibile ordinare anche la versione con epicicloidale in uscita chiamata ACEF.

**PRODOTTI PERSONALIZZATI SU RICHIESTA.**

## **EN** COAXIAL GEARMOTORS

**COAXIAL GEARED MOTOR** with gear pairs with the following characteristics:

**MOTOR:** Asynchronous three-phase motor with 2 poles, totally Class H winding in accordance with CEI EN 60034-1. IP67 standard protection in accordance with CEI EN 60529.

**GEAR UNIT:** With casing in die-cast aluminium. Case-hardened and hardened bearings, output shaft in stainless steel on request. Lubrication with long-lasting oil (no toxic). Sealing rings made in special 15 gear ratios (i) available, from 7,4 to 441,9. Rated torque from 0,8 to 5 Nm. Version B3 or B5.

White epoxy protective coating. ALWAYS specify application environments.

The standard ACE version is also available with IP67 called ACEF.

**CUSTOMIZED PRODUCT ON REQUEST.**

## **DE** KOAXIAL-STIRNRADGETRIEBEMOTOR

**MOTOR:** 2-poliger, vollkommen geschlossener Asynchron-Drehstrommotor. Thermoschutzschalter. Wicklung der Klasse H gemäß CEI EN 60034-1. Standard-Schutzart IP67 gemäß CEI EN 60529.

**GETRIEBE:** Mit Alu-Druckguss-Gehäuse. Einsatzgehärtete und gehärtete Zahnräder mit auf Rollenlagern laufenden Wellen, Ausgangswelle auf Anfrage aus rostfreiem Stahl. Schmierung mit speziellem Langzeitöl. Hitzebeständige Spezialdichtungen. 15 Übersetzungsverhältnisse von 7,4 bis 441,9 möglich. Nenn Drehmoment von 0,8 bis 5 Nm. Ausführung B3 oder B5.

Weißem Epoxid schutzschicht. Geben Sie IMMER die Anwendungsumgebung an.

Hinweis: Auch die Ausführung ACE kann mit der Version ACEF bestellt werden.

**SPEZIELLE PRODUKTE AUF ANFRAGE.**

## **FR** MOTORÉDUCTEURS COAXIAUX À ENGRÉNAGES

**MOTEUR:** moteur asynchrone triphasé 2 pôles en exécution fermée. Protection thermique.

Bobinage classe H selon norme CEI EN 60034-1. Protection IP67 selon norme CEI EN 60529.

**REDUCTEUR:** carcasse en aluminium coulé sous pression. Engrenages cimentés/trempés avec arbres roulant sur paliers à billes et aiguilles, arbre de sortie en acier inoxydable sur demande. Lubrification par huile spéciale longue durée. Bagues d'étanchéité en élastomère de couleur blanche résistant à la température. 15 rapports de réduction disponibles, de 4,9 à 441,9. Couple nominal de 0,8 à 5 N.m. Versions B3 ou B5.

Peinture époxy de couleur blanche. TOUJOURS préciser les conditions de service.

P.S: également disponible en version ACE et ACEF.

**VERSIONS SPECIALES SUR DEMANDE.**

## **ES** MOTORREDUCTORES COAXIALES DE ENGRANAJES

**MOTOR:** asincrono trifásico de 2 polos, totalmente protegido. Seguridad térmica. Devanado de clase H conforme a CEI EN 60034-1. Grado de protección IP67 estándar conforme a CEI EN 60529.

**REDUCTOR:** con carcasa de aluminio inyectado. Carcasa templada y engranajes templados con ejes montados sobre cojinetes de rodillos, (bajo demanda eje de salida de acero inoxidable). Lubricación con aceite de larga duración (no tóxico). Anillos herméticos fabricados con goma blanca especial para altas temperaturas. Disponibles 15 relaciones de engranajes (i), de 7,4 a 441,9. Par nominal entre 0,8 y 5 Nm. Versión B3 o B5.

Capa de protección Blanco epoxy. SIEMPRE especificar entornos de aplicaciones.

P.D. También puede solicitar versión ACEF, con segunda etapa de reducción epicicloidale (mayores relaciones y pares de salida).

**PRODUCTOS ESPECIALES BAJO PEDIDO.**



# ACF

Tipo Type Typ Type Tipo	Rapporto Ratio Übersetzungs- verhältnis Rapport Relación	Potenza resa Delivered power Abgegebene Leistung Puissance développée Potencia entregada	Giri uscita a vuoto Output r.p.m. no-load Ausgangsdrehzahl unbelastet Tours à la sortie à vide Revoluciones salida sin carga	Coppia nominale Rated torque Nennndrehmoment Couple nominal Par nominal	Tensione Voltage Spannung Voltage Tensión		Corrente Current Strom Courant Intensidad	
	i	W	rpm	Nm	Vac - 50 Hz		A	
ACF2T2	7,4	31	378	0,8	230△	400 √	0,30△	0,17 √
ACF2T2	10,17	31	275	1,1	230△	400 √	0,30△	0,17 √
ACF2T2	13,32	31	210	1,5	230△	400 √	0,30△	0,17 √
ACF2T2	17,76	31	157	1,9	230△	400 √	0,30△	0,17 √
ACF2T2	24,4	31	114	2,6	230△	400 √	0,30△	0,17 √
ACF2T2	31,9	31	87	3,4	230△	400 √	0,30△	0,17 √
ACF2T2	42,6	31	65	4,4	230△	400 √	0,30△	0,17 √
ACF2T2	58,6	31	47	5*	230△	400 √	0,30△	0,17 √
ACF2T2	76,7	31	36	5*	230△	400 √	0,30△	0,17 √
ACF2T2	102,3	31	27	5*	230△	400 √	0,30△	0,17 √
ACF2T2	140,6	31	19,9	5*	230△	400 √	0,30△	0,17 √
ACF2T2	184	31	15	5*	230△	400 √	0,30△	0,17 √
ACF2T2	245,5	31	11,4	5*	230△	400 √	0,30△	0,17 √
ACF2T2	337,5	31	8,2	5*	230△	400 √	0,30△	0,17 √
ACF2T2	441,9	31	6,3	5*	230△	400 √	0,30△	0,17 √

**IT** (\*) - I valori relativi alla coppia contrassegnati con l'asterisco non devono assolutamente essere superati, in quanto, con i rapporti elevati, la potenza motore è notevolmente superiore alla portata del riduttore.

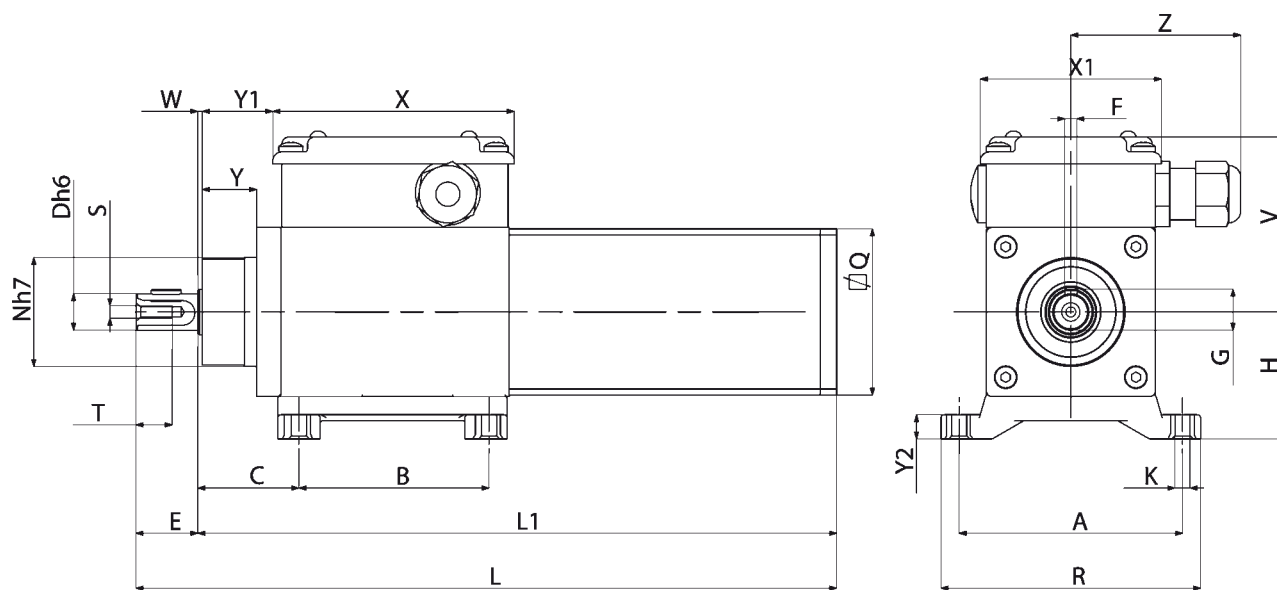
**EN** (\*) - Under no circumstances should the torque values marked with an asterisk be exceeded, as for the higher gear ratios the motor power is considerably higher than the capacity of the gear unit.

**DE** (\*) - Die mit einem Stern bezeichneten Drehmomente dürfen keinesfalls überschritten werden, da bei hohen Übersetzungen die Motorleistung viel höher als die zulässige Belastung des Getriebes ist.

**FR** (\*) - Les valeurs correspondants au couple, marquées par un astérisque, ne doivent absolument pas être dépassés car, en cas des rapports élevés, la puissance du moteur est considérablement supérieure à la capacité du réducteur.

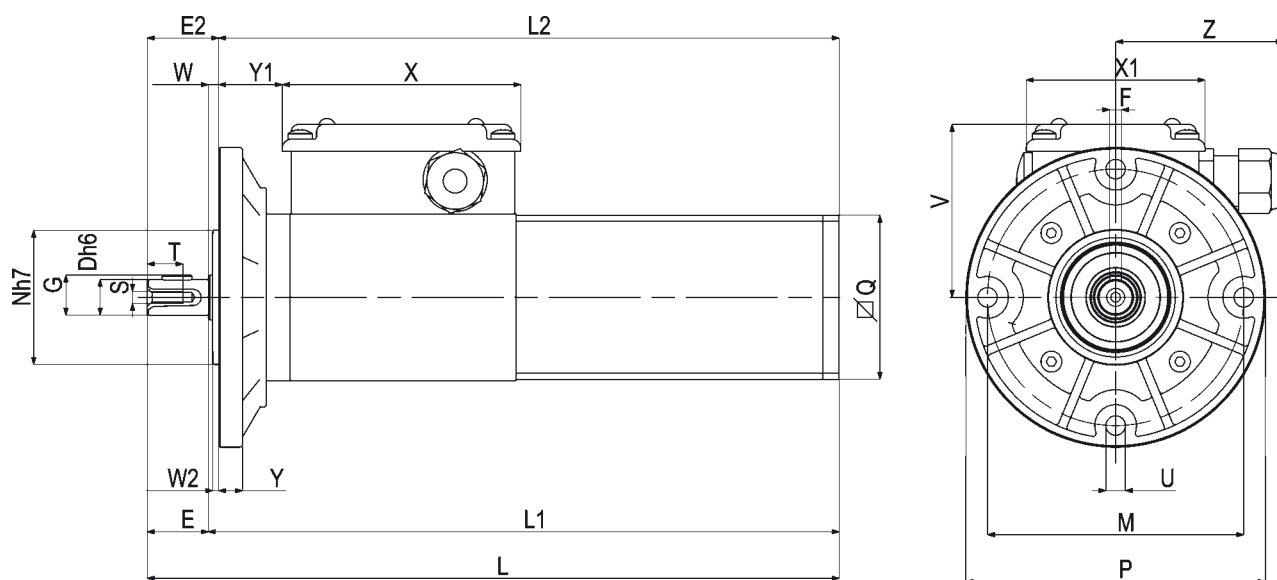
**ES** (\*) - Los valores referentes al par marcados con el asterisco, no se deben en absoluto superar, ya que, con las altas relaciones, la potencia del motor es notablemente mayor que la capacidad del reductor.

# ACF



## B3

Tipo Type Typ Type Tipo	A	B	C	D	E	F	G	H	K	L	L1	N	Q	R	S	T	V	X	X1	Y	Y1	Y2	W	Z	Peso Weight Gewicht Poids Peso kg
ACF2T2	74	63	33,5	12	20,5	4	13,6	43	5	232,5	212	36	55	86	M4	12	60	80	60	18	25	8	2	57	2,400



## B5

Tipo Type Typ Type Tipo	D	E	E2	F	G	L	L1	L2	M	N	P	Q	S	T	U	V	X	X1	Y	Y1	W	W2	Z	Peso Weight Gewicht Poids Peso kg
ACF2T2	12	20,5	24	4	13,6	232,5	212	208	86	45	100	55	M4	12	6,5	60	80	60	8	23	3,5	2	57	2,440



**IT** **N.B.** Per una corretta scelta del motoriduttore si consiglia di attenersi alle tabelle riportate a pagina 136-137. A richiesta è possibile fornire il motore con freno elettromagnetico alimentato a 24 Vdc contraddistinto con lettera KB (ACCKB), vedi caratteristiche a pag. 138.

**EN** **N.B.** For the correct choice of the gearmotor, please refer to the tables on page 136-137. On request, the motor can be supplied with electromagnetic brake at 24 Vdc with initial KB (ACCKB), see specifications on page 138.

**DE** **ANMERKUNG.** Für die richtige Wahl des Getriebemotors wird empfohlen, die Tabellen auf Seite 136-137 zu beachten. Auf Wunsch ist der Motor mit elektromagnetischer Bremse, 24 Vdc, gekennzeichnet mit dem Buchstaben KB (ACCKB) erhältlich, Beschreibung auf Seite 138.

**FR** **N.B.** Pour un choix correct du motoréducteur il est conseillé de consulter les tableaux techniques, page 136-137. Sur demande, le moteur peut être livré équipé de frein électromagnétique, alimenté à 24 Vdc, avec la désignation KB (ACCKB), voir caractéristiques, page 138.

**ES** **N.B.** Para una selección correcta del motorreductor se aconseja ajustarse a las tablas presentadas en la página 136-137. A petición es posible suministrar el motor con freno electromagnético alimentado con 24 Vdc, que se distingue por las letras KB (ACCKB), ver características en la pág. 138.

## **IT** MOTORIDUTTORE COASSIALE AD INGRANAGGI

**MOTORE:** a corrente continua a magneti permanenti, in forma chiusa con ventilazione esterna. Avvolgimento classe F. Alimentazione a 12 o 24 Vcc. Potenza assorbita 60 W. Protezione IP65 secondo norme CEI EN 60529.

**RIDUTTORE:** con carcassa in alluminio pressofuso. Ingranaggi cementati e temperati con relativi alberi ruotanti su cuscinetti a rulli. Lubrificazione con olio speciale a lunga durata. Anelli di tenuta in gomma speciale per alte temperature. I rapporti di riduzione disponibili (i) sono 15, da 7,4 a 441,9. Coppia nominale 5 Nm. Versione B3 o B5.

## **EN** COAXIAL GEARED MOTOR WITH GEAR PAIRS

**MOTOR:** direct current with permanent magnets, totally enclosed with external ventilation. Class F winding. Power supply with 12 or 24 Vcc. Absorbed power 60 W. IP65 protection according to CEI EN 60529.

**GEAR UNIT:** with casing in die-cast aluminium. Case-hardened and hardened gear pairs with shafts rotating on roller bearings. Lubrication with long-life oil. Sealing rings made in special rubber for high temperatures. 15 gear ratios (i) available, from 7.4 to 441.9. Rated torque 5 Nm. Version B3 or B5.

## **DE** KOAXIALER GETRIEBEMOTOR MIT STIRNRADSATZ

**MOTOR:** Gleichstrommotor mit Permanentmagneten, in geschlossener Ausführung mit externer Belüftung. Isolationsklasse F. Versorgung 12 oder 24 Vcc Leistungsaufnahme 60 W. Schutzart IP65 gem. CEI EN 60529.

**UNTERSETZUNGSGETRIEBE:** Getriebegehäuse aus Alu-Druckguss, aufgekohlte und gehärtete Stirnräder mit in Rollenlagern gelagerten Wellen. Schmierung mit Spezialöl mit Langzeitwirkung. Dichtungsringe aus hitzebeständigem Gummi. Es gibt 15 Untersetzungsverhältnisse (i), von 7,4 bis 441,9. Nenndrehmoment 5 Nm. Bauformen B3 oder B5.

## **FR** MOTOREDUCTEURS COAXIAL A ENGRENAGES

**MOTEUR:** à courant continu avec aimants permanents, fermé avec ventilation extérieure. Enroulement classe F. Alimentation à 12 ou 24 Vcc. Puissance absorbée 60 W. Protection IP 65, conformément aux normes CEI EN 60529.

**REDUCTEUR:** avec carcasse en aluminium moulé sous pression. Engrenages cimentés et trempés; arbres sur roulements aiguilles. Lubrification par huile spéciale à longue durée. Joints d'étanchéité en élastomère pour haute température. Les rapports de réduction disponibles (i) sont 15, de 7,4 à 441,9. Couple nominal 5 Nm. Version B3 ou B5.

## **ES** MOTORREDUCTOR COAXIAL DE ENGRANAJES

**MOTOR:** de corriente continua con imanes permanentes, en forma cerrada con ventilación externa. Aislamiento clase F. Alimentación con 12 ó 24 Vcc. Potencia absorbida 60 W. Protección IP 65 según normas CEI EN 60529.

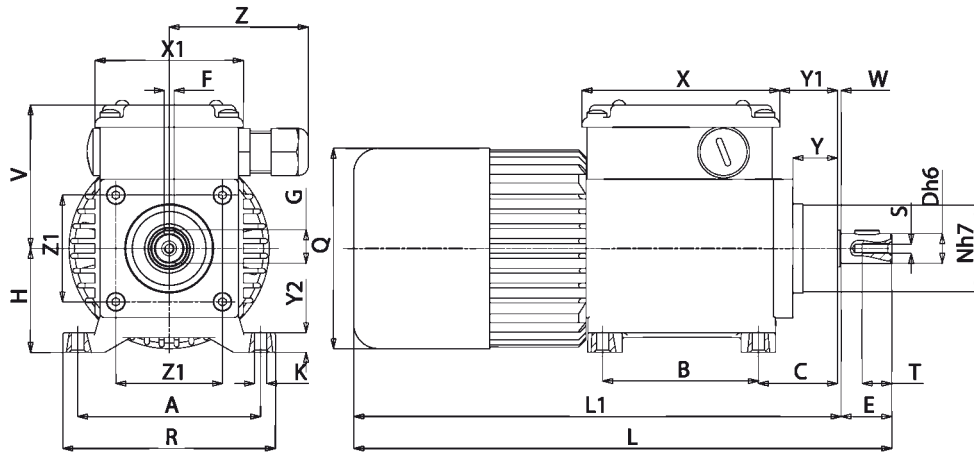
**REDUCTOR:** con carcasa de aluminio inyectado a presión. Engranajes templados y endurecidos con correspondientes ejes que giran sobre cojinetes de rodillos. Lubricación con aceite especial de larga duración. Retenes para la estanqueidad de goma especial para altas temperaturas. Las relaciones de reducción disponibles (i) son 15, de 7,4 a 441,9. Par nominal 5 Nm. Versión B3 ó B5.



Tipo Type Typ Type Tipo	Rapporto Ratio Übersetzungs- verhältnis Rapport Relación	Tensione Voltage Spannung Voltage Tensión	Corrente Current Strom Courant Intensidad	Potenza assorbita Absorbed power Aufgenommene Leistung Puissance absorbée Potencia absorbida	Potenza resa Delivered power Abgegebene Leistung Puissance développée Potencia entregada	Giri entrata Input r.p.m. Eingangsdrehzahl unbelastet Tours en entrée Revoluciones entrada	Giri uscita Output r.p.m. Ausgangsdrehzahl unbelastet Tours à la sortie Revoluciones salida	Coppia nominale Rated torque Nenn Drehmoment Couple nominal Par nominal
	<b>i</b>	<b>V</b>	<b>A</b>	<b>W</b>	<b>W</b>	<b>rpm</b>	<b>rpm</b>	<b>Nm</b>
ACC 12MP ACC 24MP	7,4	12 24	5 2,5	60	37	2800	378	0,9
ACC 12MP ACC 24MP	10,17	12 24	5 2,5	60	37	2800	275	1,3
ACC 12MP ACC 24MP	13,32	12 24	5 2,5	60	37	2800	210	1,6
ACC 12MP ACC 24MP	17,76	12 24	5 2,5	60	37	2800	158	2,1
ACC 12MP ACC 24MP	24,4	12 24	5 2,5	60	37	2800	115	2,9
ACC 12MP ACC 24MP	31,9	12 24	5 2,5	60	37	2800	88	3,8
ACC 12MP ACC 24MP	42,6	12 24	5 2,5	60	37	2800	66	5
ACC 12MP ACC 24MP	58,6	12 24	4 2	48	29	3000	51	5
ACC 12MP ACC 24MP	76,7	12 24	3,4 1,7	41	24	3150	41	5
ACC 12MP ACC 24MP	102,3	12 24	2,8 1,4	34	19	3250	32	5
ACC 12MP ACC 24MP	140,6	12 24	2,2 1,1	26	12	3350	24	5
ACC 12MP ACC 24MP	184	12 24	2 1	24	9	3400	18	5
ACC 12MP ACC 24MP	245,5	12 24	1,8 0,9	22	7	3450	14	5
ACC 12MP ACC 24MP	337,5	12 24	1,6 0,8	19	5	3500	10	5
ACC 12MP ACC 24MP	441,9	12 24	1,4 0,7	17	4	3550	8	5

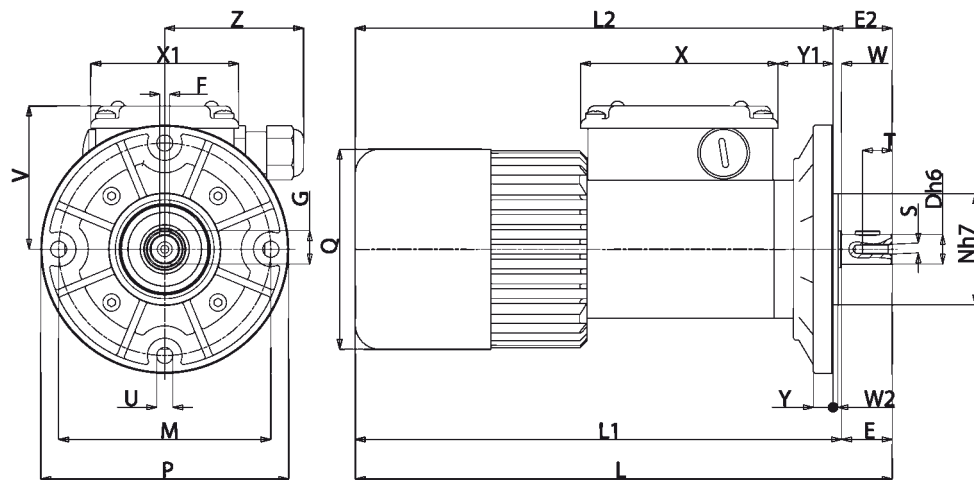


# ACC



## B3

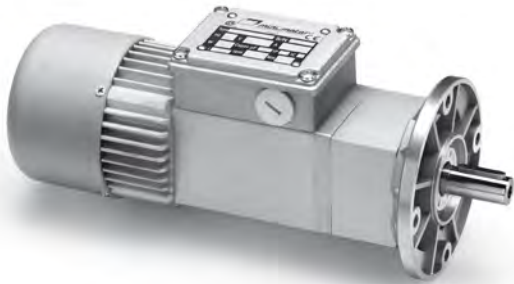
Tipo Type Typ Type Tipo	A	B	C	D	E	F	G	H	K	L	L1	N	Q	R	S	T	V	W	X	X1	Y	Y1	Y2	Z	Z1	Peso Weight Gewicht Poids Peso kg
ACC12/24 MP	74	63	33,5	12	20,5	4	13,6	43	5,5	220	200	36	81	86	M4	12	60	2	80	60	18	25	8	56	43	1,805



## B5

Tipo Type Typ Type Tipo	D	E	F	G	L	L1	L2	M	N	P	Q	S	T	U	V	W	W2	X	X1	Y	Y1	Z	Peso Weight Gewicht Poids Peso kg
ACC12/24 MP	12	20,5	4	13,6	220	200	196	86	45	100	81	M4	12	6,5	60	3,5	2	60	80	8	23	56	1,845

- IT** Nella versione autofrenante aggiungere alla sigla del tipo la lettera KB. Le quote L, L1, aumentano di 27 mm.
- EN** For the self-braking version, add the letter KB to the type designation. Dimensions L, L1, increase by 27 mm.
- DE** In der Ausführung als Bremsmotor ist der Typen-Kurzbezeichnung der Buchstabe KB beizufügen. Die Masse L, L1, werden um 27 mm erhöht.
- FR** Pour la version avec frein ajouter au sigle du type la lettre KB. Les dimensions L, L1, Y1 augmentent de 27 mm.
- ES** En la versión freno, añadir las letras KB a la sigla del tipo. Las cotas L, L1 aumentan de 27 mm.



## IT MOTORIDUTTORE COASSIALE AD INGRANAGGI CON RIDUTTORE EPICICLOIDALE

**MOTORE:** asincrono monofase o trifase a 2 o 4 poli, in forma chiusa con ventilazione esterna. Protettore termico di sicurezza nel tipo monofase. Avvolgimento classe F. Protezione IP65 secondo norme CEI EN 60529.

**RIDUTTORE:** primo stadio con carcassa in alluminio pressofuso, secondo stadio in acciaio. Ingranaggi cementati e temperati con relativi alberi ruotanti su cuscinetti a rulli. Lubrificazione con olio speciale a lunga durata. Anelli di tenuta in gomma speciale per alte temperature. I rapporti di riduzione disponibili (i) sono 15, da 37 a 2209,5. Coppia nominale 23,5 Nm. Versione B3 o B5.

## EN COAXIAL GEARED MOTOR WITH PLANETARY REDUCTION GEAR

**MOTOR:** asynchronous single or three phase with 2 or 4 poles, totally enclosed with external ventilation. Thermal safety cutout on single phase model. Class F. IP65 protection according to CEI EN 60529.

**GEAR UNIT:** first stage with die-cast aluminium case, second stage in steel. Case-hardened and hardened gear pairs with shafts rotating on roller bearings. Lubrication with long life oil. Sealing rings made in special rubber for high temperatures. 15 gear ratios (i) available, from 37 to 2209.5. Rated torque 23.5 Nm.

Version B3 or B5.

## DE KOAXIALER GETRIEBEMOTOR MIT STIRNRADSATZ UND PLANETENGETRIEBE

**MOTOR:** Einphasen- oder Drehstrom- Asynchronmotor, zwei- oder vierpolig, in geschlossener Ausführung mit externer Belüftung.

Thermoschutzschalter bei der einphasigen Ausführung. Isolationsklasse F. Schutzart IP65 gem. CEI EN 60529.

**UNTERSETZUNGSGETRIEBE:** Erste Stufe mit Gehäuse aus Alu-Druckguss, zweite Stufe aus Stahl. Aufgekohlte und gehärtete Stirnräder mit in Rollenlagern gelagerten Wellen. Schmierung mit Spezialöl mit Langzeitwirkung.

Dichtungsringe aus hitzebeständigem Gummi. Es gibt 15 Untersetzungsverhältnisse (i), von 37 bis 2209,5. Nenn Drehmoment 23,5 Nm. Bauformen B3 oder B5.

## FR MOTOREDUCTEUR COAXIAL A ENGRENAGES AVEC REDUCTEUR EPICYCLOIDAL

**MOTEUR:** asynchrone monophasé ou triphasé à 2 ou 4 pôles, fermé avec ventilation extérieure. Protection thermique de sécurité dans le modèle monophasé. Enroulement classe F. Protection IP 65, conformément aux normes CEI EN 60529.

**REDUCTEUR:** premier étage avec carcasse en aluminium moulé sous pression, deuxième étage en acier. Engrenages cimentés et trempés, arbres sur roulements à aiguilles. Lubrification par huile spéciale longue durée. Joints d'étanchéité en élastomère spécial pour hautes températures. 15 rapports de réduction (i), de 37 à 2209,5. Couple nominal 23,5 Nm. Version B3 ou B5.

## ES MOTORREDUCTOR COAXIAL DE ENGRANAJES CON REDUCTOR EPICICLOIDAL

**MOTOR:** asíncrono monofásico o trifásico de 2 ó 4 polos, en forma cerrada con ventilación externa. Protector térmico de seguridad en el tipo monofásico. Aislamiento clase F. Protección IP 65 según normas CEI EN 60529.

**REDUCTOR:** Primera etapa con carcasa de aluminio inyectado a presión, segunda etapa de acero. Engranajes templados y endurecidos con correspondientes ejes que giran sobre cojinetes de rodillos. Lubricación con aceite especial de larga duración. Retenes para la estanqueidad de goma especial para altas temperaturas. Las relaciones de reducción disponibles (i) son 15, de 37 a 2209,5. Par nominal 23,5 Nm. Versión B3 ó B5.

**IT N.B.** Per una corretta scelta del motoriduttore si consiglia di attenersi alle tabelle riportate a pagina 136-137. Per i giri motore a carico riferirsi alla serie AM pag. 16. A richiesta è possibile fornire il motore con freno elettromagnetico alimentato a 230 Vac, contraddistinto con lettera KA (ACEKA) o a 24Vdc contraddistinto con lettera KB (ACEKB), vedi caratteristiche a pag. 138.

**EN N.B.** For the correct choice of the gearmotor, please refer to the tables on page 136-137. Refer to AM series page 16 for motor revs under load. On request, the motor can be supplied with electromagnetic brake at 230 Vac, marked with letter KA (ACEKA), or 24 Vdc, marked with letter KB (ACEKB), see specifications on page 138.

**DE ANMERKUNG.** Für die richtige Wahl des Getriebemotors wird empfohlen, die Tabellen auf Seite 136-137 zu beachten. Für die Motordrehzahl unter Belastung vgl. Serie AM auf Seite 16. Auf Wunsch ist der Motor mit elektromagnetischer Scheibenbremse, 230 Vac, gekennzeichnet mit dem Buchstaben KA (ACEKA), oder 24 Vdc, gekennzeichnet mit dem Buchstaben KB (ACEKB), erhältlich, Beschreibung s. Seite 138.

**FR N.B.** Pour un choix correct du motoréducteur il est conseillé de consulter les tableaux techniques, page 136-137. Pour les tours du moteur chargé consulter la série AM, page 16. Sur demande, le moteur peut être livré équipé de frein électromagnétique, alimenté à 230 Vac, avec la désignation KA (ACEKA), ou 24 Vdc, avec la désignation KB (ACEKB), voir caractéristiques, page 138.

**ES N.B.** Para una selección correcta del motorreductor se aconseja ajustarse a las tablas presentadas en la página 136-137. Para las revoluciones motor bajo carga hágase referencia a la serie AM pag. 16. A petición es posible proporcionar el motor con freno electromagnético alimentado con 230 Vac, que se distingue por la letra KA (ACEKA), ó con 24 Vdc, que se distingue por las letras KB (ACEKB), ver características en la pag. 138.



# ACE

Tipo Type Typ Type Tipo	Rapporto Ratio Übersetzungs- verhältnis Rapport Relación	Potenza resa Delivered power Abgegebene Leistung Puissance développée Potencia entregada	Giri entrata a vuoto Input r.p.m. no-load Eingangsdrehzahl unbelastet Tours en entrée à vide Revoluciones entrada sin carga	Giri uscita a vuoto Output r.p.m. no-load Ausgangsdrehzahl unbelastet Tours à la sortie à vide Revoluciones salida sin carga	Coppia nominale Rated torque Nenn Drehmoment Couple nominal Par nominal	Tensione Voltage Spannung Voltage Tensión	Corrente Current Strom Courant Intensidad	Condensatore Capacitor Kondensator Condensateur Condensador
	i	W	rpm	rpm	Nm	Vac - 50 Hz	A	µF
ACE 66	37	27	2800	75	2,9	230	0,34	2,5
ACE 100P	37	35	2800	75	3,8	230	0,41	3,15
ACE 160P2	37	60	2800	75	6,5	230	0,54	4
ACE 44	37	11	1400	37,5	2,5	230	0,26	3,15
ACE 80P	37	15	1400	37,5	3,5	230	0,33	4
ACE 110P2	37	19	1400	37,5	4,4	230	0,41	5
ACE 72T	37	19	2800	75	2	230Δ 400Υ	0,22Δ 0,13Υ	-
ACE 244PT	37	49	2800	75	5,3	230Δ 400Υ	0,52Δ 0,30Υ	-
ACE 320P2T	37	74	2800	75	7,9	230Δ 400Υ	0,62Δ 0,36Υ	-
ACE 66T	37	10	1400	37,5	2,3	230Δ 400Υ	0,19Δ 0,11Υ	-
ACE 110PT	37	14	1400	37,5	3,2	230Δ 400Υ	0,25Δ 0,14Υ	-
ACE 145P2T	37	18	1400	37,5	4,1	230Δ 400Υ	0,32Δ 0,18Υ	-
ACE 66	50,8	27	2800	55	4	230	0,34	2,5
ACE 100P	50,8	35	2800	55	5,2	230	0,41	3,15
ACE 160P2	50,8	60	2800	55	8,9	230	0,54	4
ACE 44	50,8	11	1400	27,5	3,6	230	0,26	3,15
ACE 80P	50,8	15	1400	27,5	4,8	230	0,33	4
ACE 110P2	50,8	19	1400	27,5	6,1	230	0,41	5
ACE 72T	50,8	19	2800	55	2,8	230Δ 400Υ	0,22Δ 0,13Υ	-
ACE 244PT	50,8	49	2800	55	7,3	230Δ 400Υ	0,52Δ 0,30Υ	-
ACE 320P2T	50,8	74	2800	55	10,9	230Δ 400Υ	0,62Δ 0,36Υ	-
ACE 66T	50,8	10	1400	27,5	3,2	230Δ 400Υ	0,19Δ 0,11Υ	-
ACE 110PT	50,8	14	1400	27,5	4,4	230Δ 400Υ	0,25Δ 0,14Υ	-
ACE 145P2T	50,8	18	1400	27,5	5,6	230Δ 400Υ	0,32Δ 0,18Υ	-
ACE 66	66,6	27	2800	42	5,3	230	0,34	2,5
ACE 100P	66,6	35	2800	42	6,9	230	0,41	3,15
ACE 160P2	66,6	60	2800	42	11,7	230	0,54	4
ACE 44	66,6	11	1400	21	4,7	230	0,26	3,15
ACE 80P	66,6	15	1400	21	6,3	230	0,33	4
ACE 110P2	66,6	19	1400	21	7,9	230	0,41	5
ACE 72T	66,6	19	2800	42	3,7	230Δ 400Υ	0,22Δ 0,13Υ	-
ACE 244PT	66,6	49	2800	42	9,5	230Δ 400Υ	0,52Δ 0,30Υ	-
ACE 320P2T	66,6	74	2800	42	14,3	230Δ 400Υ	0,62Δ 0,36Υ	-
ACE 66T	66,6	10	1400	21	4,2	230Δ 400Υ	0,19Δ 0,11Υ	-
ACE 110PT	66,6	14	1400	21	5,8	230Δ 400Υ	0,25Δ 0,14Υ	-
ACE 145P2T	66,6	18	1400	21	7,4	230Δ 400Υ	0,32Δ 0,18Υ	-
ACE 66	88,8	27	2800	31,5	7,1	230	0,34	2,5
ACE 100P	88,8	35	2800	31,5	9,2	230	0,41	3,15
ACE 160P2	88,8	60	2800	31,5	15,6	230	0,54	4
ACE 44	88,8	11	1400	15,7	6,3	230	0,26	3,15
ACE 80P	88,8	15	1400	15,7	8,5	230	0,33	4
ACE 110P2	88,8	19	1400	15,7	10,6	230	0,41	5
ACE 72T	88,8	19	2800	31,5	4,9	230Δ 400Υ	0,22Δ 0,13Υ	-
ACE 244PT	88,8	49	2800	31,5	12,7	230Δ 400Υ	0,52Δ 0,30Υ	-
ACE 320P2T	88,8	74	2800	31,5	19,1	230Δ 400Υ	0,62Δ 0,36Υ	-
ACE 66T	88,8	10	1400	15,7	5,6	230Δ 400Υ	0,19Δ 0,11Υ	-
ACE 110PT	88,8	14	1400	15,7	7,8	230Δ 400Υ	0,25Δ 0,14Υ	-
ACE 145P2T	88,8	18	1400	15,7	9,9	230Δ 400Υ	0,32Δ 0,18Υ	-



Tipo Type Typ Type Tipo	Rapporto Ratio Übersetzungs- verhältnis Rapport Relación	Potenza resa Delivered power Abgegebene Leistung Puissance développée Potencia entregada	Giri entrata a vuoto Input r.p.m. no-load Eingangsdrehzahl unbelastet Tours en entrée à vide Revoluciones entrada sin carga	Giri uscita a vuoto Output r.p.m. no-load Ausgangsdrehzahl unbelastet Tours à la sortie à vide Revoluciones salida sin carga	Coppia nominale Rated torque Nenn Drehmoment Couple nominal Par nominal	Tensione Voltage Spannung Voltage Tensión	Corrente Current Strom Courant Intensidad	Condensatore Capacitor Kondensator Condensateur Condensador
	i	W	rpm	rpm	Nm	Vac - 50 Hz	A	µF
ACE 66	122,1	27	2800	22,9	9,7	230	0,34	2,5
ACE 100P	122,1	35	2800	22,9	12,7	230	0,41	3,15
ACE 160P2	122,1	60	2800	22,9	21,4	230	0,54	4
ACE 44	122,1	11	1400	11,4	8,7	230	0,26	3,15
ACE 80P	122,1	15	1400	11,4	11,7	230	0,33	4
ACE 110P2	122,1	19	1400	11,4	14,6	230	0,41	5
ACE 72T	122,1	19	2800	22,9	6,8	230Δ400Υ	0,22Δ0,13Υ	-
ACE 244PT	122,1	49	2800	22,9	17,5	230Δ400Υ	0,52Δ0,30Υ	-
ACE 320P2T	122,1	74	2800	22,9	*23,5	230Δ400Υ	0,62Δ0,36Υ	-
ACE 66T	122,1	10	1400	11,4	7,8	230Δ400Υ	0,19Δ0,11Υ	-
ACE 110PT	122,1	14	1400	11,4	10,7	230Δ400Υ	0,25Δ0,14Υ	-
ACE 145P2T	122,1	18	1400	11,4	13,6	230Δ400Υ	0,32Δ0,18Υ	-
ACE 66	159,8	27	2800	17,5	12,7	230	0,34	2,5
ACE 100P	159,8	35	2800	17,5	16,8	230	0,41	3,15
ACE 160P2	159,8	60	2800	17,5	*23,5	230	0,54	4
ACE 44	159,8	11	1400	8,7	11,5	230	0,26	3,15
ACE 80P	159,8	15	1400	8,7	15,3	230	0,33	4
ACE 110P2	159,8	19	1400	8,7	19,1	230	0,41	5
ACE 72T	159,8	19	2800	17,5	8,9	230Δ400Υ	0,22Δ0,13Υ	-
ACE 244PT	159,8	49	2800	17,5	23	230Δ400Υ	0,52Δ0,30Υ	-
ACE 66T	159,8	10	1400	8,7	10,2	230Δ400Υ	0,19Δ0,11Υ	-
ACE 110PT	159,8	14	1400	8,7	14	230Δ400Υ	0,25Δ0,14Υ	-
ACE 145P2T	159,8	18	1400	8,7	17,9	230Δ400Υ	0,32Δ0,18Υ	-
ACE 66	213	27	2800	13	17	230	0,34	2,5
ACE 100P	213	35	2800	13	22,1	230	0,41	3,15
ACE 44	213	11	1400	6,5	15,3	230	0,26	3,15
ACE 80P	213	15	1400	6,5	20,4	230	0,33	4
ACE 72T	213	19	2800	13	11,9	230Δ400Υ	0,22Δ0,13Υ	-
ACE 244PT	213	49	2800	13	*23,5	230Δ400Υ	0,52Δ0,30Υ	-
ACE 66T	213	10	1400	6,5	13,6	230Δ400Υ	0,19Δ0,11Υ	-
ACE 110PT	213	14	1400	6,5	18,7	230Δ400Υ	0,25Δ0,14Υ	-
ACE 145P2T	213	18	1400	6,5	*23,5	230Δ400Υ	0,32Δ0,18Υ	-
ACE 66	293	27	2800	9,5	23,4	230	0,34	2,5
ACE 44	293	11	1400	4,7	21,1	230	0,26	3,15
ACE 72T	293	19	2800	9,5	16,4	230Δ400Υ	0,22Δ0,13Υ	-
ACE 66T	293	10	1400	4,7	18,7	230Δ400Υ	0,19Δ0,11Υ	-
ACE 66	383,6	27	2800	7,2	*23,5	230	0,34	2,5
ACE 44	383,6	11	1400	3,6	*23,5	230	0,26	3,15
ACE 72T	383,6	19	2800	7,2	21,4	230Δ400Υ	0,22Δ0,13Υ	-
ACE 66T	383,6	10	1400	3,6	*23,5	230Δ400Υ	0,19Δ0,11Υ	-
ACE 66	511,4	27	2800	5,4	*23,5	230	0,34	2,5
ACE 44	511,4	11	1400	2,7	*23,5	230	0,26	3,15
ACE 72T	511,4	19	2800	5,4	*23,5	230Δ400Υ	0,22Δ0,13Υ	-
ACE 66T	511,4	10	1400	2,7	*23,5	230Δ400Υ	0,19Δ0,11Υ	-
ACE 66	703	27	2800	3,9	*23,5	230	0,34	2,5
ACE 44	703	11	1400	1,9	*23,5	230	0,26	3,15
ACE 72T	703	19	2800	3,9	*23,5	230Δ400Υ	0,22Δ0,13Υ	-
ACE 66T	703	10	1400	1,9	*23,5	230Δ400Υ	0,19Δ0,11Υ	-



# ACE

Tipo Type Typ Type Tipo	Rapporto Ratio Übersetzungs- verhältnis Rapport Relación	Potenza resa Delivered power Abgegebene Leistung Puissance développée Potencia entregada	Giri entrata a vuoto Input r.p.m. no-load Eingangsdrehzahl unbelastet Tours en entrée à vide Revoluciones entrada sin carga	Giri uscita a vuoto Output r.p.m. no-load Ausgangsdrehzahl unbelastet Tours à la sortie à vide Revoluciones salida sin carga	Coppia nominale Rated torque Nenn Drehmoment Couple nominal Par nominal	Tensione Voltage Spannung Voltage Tensión	Corrente Current Strom Courant Intensidad	Condensatore Capacitor Kondensator Condensateur Condensador
	i	W	rpm	rpm	Nm	Vac - 50 Hz	A	µF
ACE 66	920,5	27	2800	3	*23,5	230	0,34	2,5
ACE 44	920,5	11	1400	1,5	*23,5	230	0,26	3,15
ACE 72T	920,5	19	2800	3	*23,5	230△400Υ	0,22△0,13Υ	-
ACE 66T	920,5	10	1400	1,5	*23,5	230△400Υ	0,19△0,11Υ	-
ACE 66	1227,5	27	2800	2,2	*23,5	230	0,34	2,5
ACE 44	1227,5	11	1400	1,1	*23,5	230	0,26	3,15
ACE 72T	1227,5	19	2800	2,2	*23,5	230△400Υ	0,22△0,13Υ	-
ACE 66T	1227,5	10	1400	1,1	*23,5	230△400Υ	0,19△0,11Υ	-
ACE 66	1687,5	27	2800	1,6	*23,5	230	0,34	2,5
ACE 44	1687,5	11	1400	0,8	*23,5	230	0,26	3,15
ACE 72T	1687,5	19	2800	1,6	*23,5	230△400Υ	0,22△0,13Υ	-
ACE 66T	1687,5	10	1400	0,8	*23,5	230△400Υ	0,19△0,11Υ	-
ACE 66	2209,5	27	2800	1,2	*23,5	230	0,34	2,5
ACE 44	2209,5	11	1400	0,6	*23,5	230	0,26	3,15
ACE 72T	2209,5	19	2800	1,2	*23,5	230△400Υ	0,22△0,13Υ	-
ACE 66T	2209,5	10	1400	0,6	*23,5	230△400Υ	0,19△0,11Υ	-

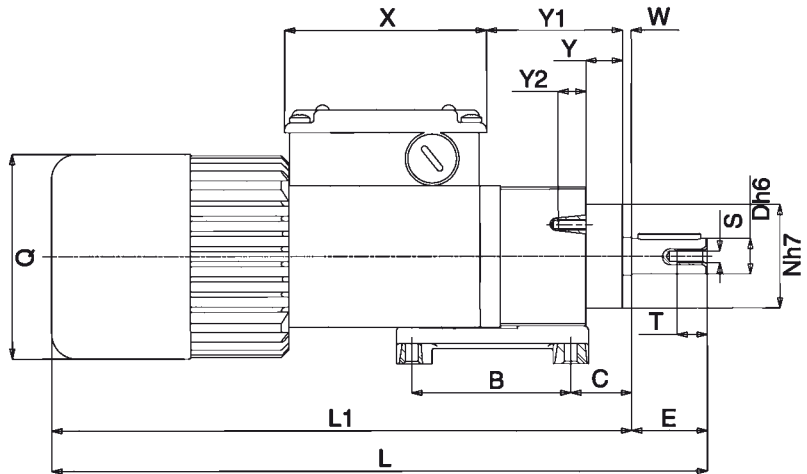
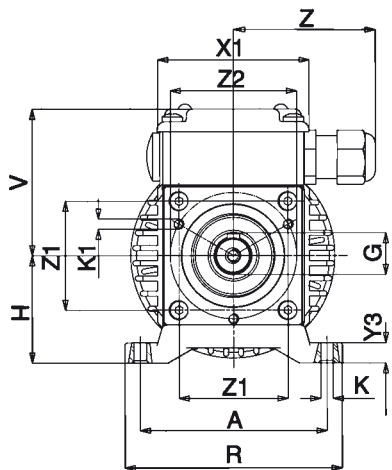
**IT** (\*) - I valori relativi alla coppia contrassegnati con l'asterisco non devono assolutamente essere superati, in quanto, con i rapporti elevati, la potenza motore è notevolmente superiore alla portata del riduttore.

**EN** (\*) - Under no circumstances should the torque values marked with an asterisk be exceeded, as for the higher gear ratios the motor power is considerably higher than the capacity of the gear unit.

**DE** (\*) - Die mit einem Stern bezeichneten Drehmomente dürfen keinesfalls überschritten werden, da bei hohen Übersetzungen die Motorleistung viel höher als die zulässige Belastung des Getriebes ist.

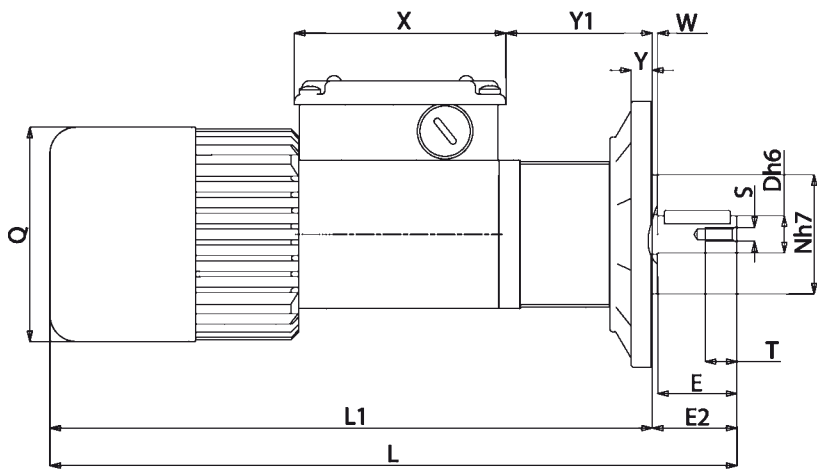
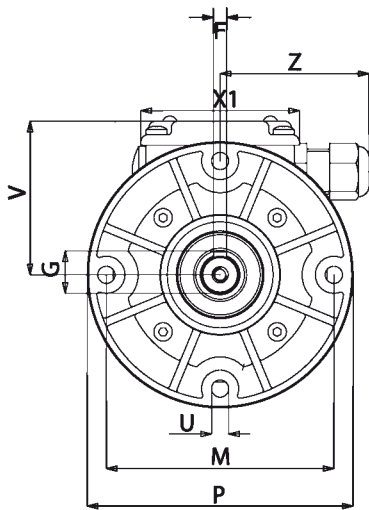
**FR** (\*) - Les valeurs correspondants au couple, marqués par un astérisque, ne doivent absolument pas être dépassés car, en cas des rapports élevés, la puissance du moteur est considérablement supérieure à la capacité du réducteur.

**ES** (\*) - Los valores referentes al par marcados con el asterisco, no se deben en absoluto superar, ya que, con las altas relaciones, la potencia del motor es notablemente mayor que la capacidad del reductor.



## B3

Tipo Type Typ Type Tipo	A	B	C	D	E	F	G	H	K	K1	L	L1	N	Q	R	S	T	V	X	X1	Y	Y1	Y2	Y3	W	Z	Z1	Z2	Peso Weight Gewicht Poids Peso kg
ACE...	74	63	24	14	30	5	16	43	5,5	M4	256	226	41	81	86	M5	12	60	80	60	14,5	55	11	8	3,5	56	43	50	2,645
ACE...P	74	63	24	14	30	5	16	43	5,5	M4	271	241	41	81	86	M5	12	60	80	60	14,5	55	11	8	3,5	56	43	50	2,910
ACE...P2	74	63	24	14	30	5	16	43	5,5	M4	291	261	41	81	86	M5	12	60	80	60	14,5	55	11	8	3,5	56	43	50	3,320



## B5

Tipo Type Typ Type Tipo	D	E	E2	F	G	L	L1	M	N	P	Q	S	T	U	V	X	X1	Y	Y1	W	Z	Peso Weight Gewicht Poids Peso kg
ACE...	14	30	32	5	16	256	224	86	45	100	81	M5	12	6,5	60	80	60	8	57	2	56	2,675
ACE...P	14	30	32	5	16	271	239	86	45	100	81	M5	12	6,5	60	80	60	8	57	2	56	2,940
ACE...P2	14	30	32	5	16	291	259	86	45	100	81	M5	12	6,5	60	80	60	8	57	2	56	3,350

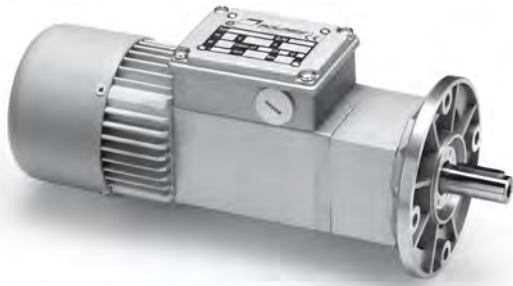
**(IT)** Nella versione autofrenante aggiungere alla sigla del tipo la lettera KA o KB. Le quote L, L1 aumentano di 27 mm.

**(EN)** For the self-braking version, add the letter KA or KB to the type designation. Dimensions L, L1 increase by 27 mm.

**(DE)** In der Ausführung als Bremsmotor ist der Typen-Kurzbezeichnung der Buchstabe KA oder KB beizufügen. Die Masse L, L1 werden um 27 mm erhöht.

**(FR)** Pour la version avec frein ajouter au sigle du type les lettres KA ou KB. Les dimensions L, L1 augmentent de 27 mm.

**(ES)** En la versión freno, añadir las letras KA ó KB a la sigla del tipo. Las cotas L, L1 aumentan de 27 mm.



## IT MOTORIDUTTORE COASSIALE AD INGRANAGGI CON RIDUTTORE EPICICLOIDALE

**MOTORE:** a corrente continua a magneti permanenti, in forma chiusa con ventilazione esterna. Avvolgimento classe F. Alimentazione a 12 o 24Vcc. Potenza assorbita 60 W. Protezione IP65 secondo norme CEI EN 60529.

**RIDUTTORE:** primo stadio con carcassa in alluminio pressofuso, secondo stadio in acciaio. Ingranaggi cementati e temperati con relativi alberi ruotanti su cuscinetti a rulli. Lubrificazione con olio speciale a lunga durata. Anelli di tenuta in gomma speciale per alte temperature. I rapporti di riduzione disponibili (i) sono 15, da 37 a 2209,5. Coppia nominale 23,5 Nm. Versione B3 o B5.

## EN COAXIAL GEARED MOTOR WITH PLANETARY REDUCTION GEAR

**MOTOR:** direct current with permanent magnets, totally enclosed with external ventilation. Class F winding. 12 or 24 Vdc power supply. Absorbed power 60 W. IP65 protection according to CEI EN 60529.

**GEAR UNIT:** first stage with die-cast aluminium case, second stage in steel. Case-hardened and hardened gear pairs with shafts rotating on roller bearings. Lubrication with long life oil. Sealing rings made in special rubber for high temperatures. 15 gear ratios (i) available, from 37 to 2209.5. Rated torque 23.5 Nm. Version B3 or B5.

## DE KOAXIALER GETRIEBEMOTOR MIT STIRNRADSATZ UNDPLANETENGETRIEBE

**MOTOR:** Gleichstrommotor mit Permanentmagneten, in geschlossener Ausführung mit externer Belüftung. Isolationsklasse F. Versorgung 12 oder 24 Vcc. Leistungsaufnahme 60 W. Schutzart IP65 gem. CEI EN 60529.

**UNTERSETZUNGSGETRIEBE:** Erste Stufe mit Gehäuse aus Alu-Druckguss, zweite Stufe aus Stahl. Aufgekohlte und gehärtete Stirnräder mit in Rollenlagern gelagerten Wellen. Schmierung mit Spezialöl mit Langzeitwirkung. Dichtungsringe aus hitzebeständigem Gummi. Es gibt 15 Untersetzungsverhältnisse (i), von 37 bis 2209,5. Nenndrehmoment 23,5 Nm. Bauformen B3 oder B5.

## FR MOTOREDUCTEUR COAXIAL A ENGRENAGES AVEC REDUCTEUR EPICYCLOÏDAL

**MOTEUR:** à courant continu avec aimants permanents, fermé avec ventilation extérieure. Enroulement classe F. Alimentation à 12 ou 24 Vcc. Puissance absorbée 60 W. Protection IP 65, conformément aux normes CEI EN 60529.

**REDUCTEUR:** premier étage avec carcasse en aluminium moulé sous pression, deuxième étage en acier. Engrenages cémentés et trempés; arbres sur roulements à aiguilles. Lubrification par huile spéciale longue durée. Joints d'étanchéité en élastomère spécial pour hautes températures. Les rapports de réduction (i) sont 15, de 37 à 2209,5. Couple nominal 23,5 Nm. Version B3 ou B5.

## ES MOTORREDUCTOR COAXIAL DE ENGRANAJES CON REDUCTOR EPICICLOIDAL

**MOTOR:** de corriente continua con imanes permanentes, en forma cerrada con ventilación externa. Aislamiento clase F. Alimentación con 12 ó 24 Vcc. Potencia absorbida 60 W. Protección IP 65 según normas CEI EN 60529.

**REDUCTOR:** Primera etapa con carcasa de aluminio inyectado a presión, segunda etapa de acero. Engranajes templados y endurecidos con correspondientes ejes que giran sobre cojinetes de rodillos. Lubricación con aceite especial de larga duración. Retenes para la estanqueidad de goma especial para altas temperaturas. Las relaciones de reducción disponibles (i) son 15, de 37 a 2209,5. Par nominal 23,5 Nm. Versión B3 ó B5.

**IT N.B.** Per una corretta scelta del motoriduttore si consiglia di attenersi alle tabelle riportate a pagina 136-137. A richiesta è possibile fornire il motore con freno elettromagnetico alimentato a 24 Vdc contraddistinto con lettera KB (ACCEKB), vedi caratteristiche a pag. 138.

**EN N.B.** For the correct choice of the gearmotor, please refer to the tables on page 136-137. On request, motor can be supplied with electromagnetic brake at 24 Vdc, marked with letter KB (ACCEKB), see specifications on page 138.

**DE ANMERKUNG.** Für die richtige Wahl des Getriebemotors wird empfohlen, die Tabellen auf Seite 140-141 zu beachten. Auf Wunsch ist der Motor mit elektromagnetischer Scheibenbremse, 24 Vdc, gekennzeichnet mit dem Buchstaben KB (ACCEKB), erhältlich, Beschreibung s. Seite 138.

**FR N.B.** Pour un choix correct du motoréducteur il est conseillé de consulter les tableaux techniques, page 136-137. Sur demande, le moteur peut être livré équipé de frein électromagnétique, alimenté à 24 Vdc, avec la désignation KB (ACCEKB), voir caractéristiques, page 138.

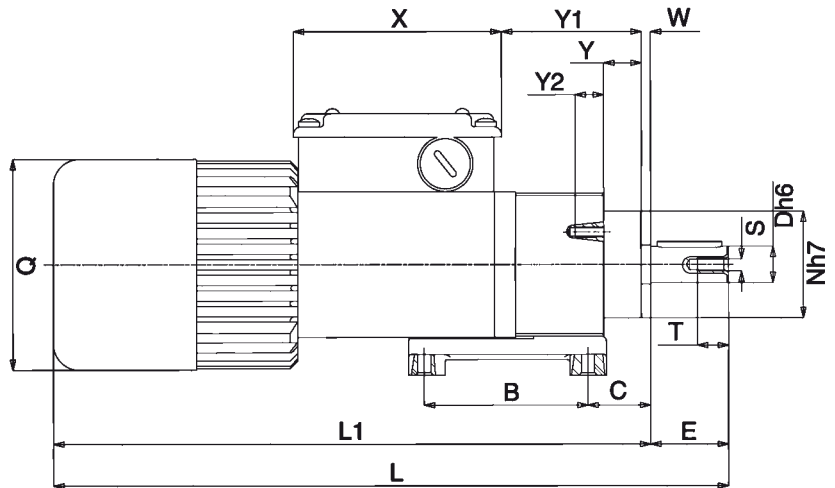
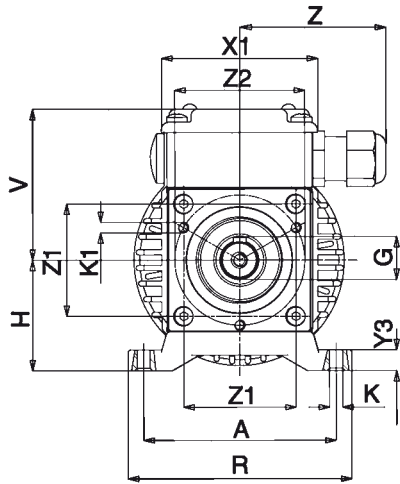
**ES N.B.** Para una selección correcta del motorreductor se aconseja ajustarse a las tablas presentadas en la página 140-141. A petición es posible suministrar el motor con freno electromagnético alimentado con 24 Vdc, que se distingue por las letras KB (ACCEKB), ver características en la pag. 138.



Tipo Type Typ Type Tipo	Rapporto Ratio Übersetzungs- verhältnis Rapport Relación	Tensione Voltage Spannung Voltage Tensión	Corrente Current Strom Courant Intensidad	Potenza assorbita Absorbed power Aufgenommene Leistung Puissance absorbée Potencia absorbida	Potenza resa Delivered power Abgegebene Leistung Puissance développée Potencia entregada	Giri entrata Input r.p.m. Eingangsdrehzahl unbelastet Tours en entrée Revoluciones entrada	Giri uscita Output r.p.m. Ausgangsdrehzahl unbelastet Tours à la sortie Revoluciones salida	Coppia nominale Rated torque Nenn Dreh- moment Couple nominal Par nominal
	i	V	A	W	W	rpm	rpm	Nm
ACCE 12MP	37	12	5	60	37	2800	75	4,3
ACCE 24MP	37	24	2,5	60	37	2800	75	4,3
ACCE 12MP	50,8	12	5	60	37	2800	55	6,2
ACCE 24MP	50,8	24	2,5	60	37	2800	55	6,2
ACCE 12MP	66,6	12	5	60	37	2800	42	7,6
ACCE 24MP	66,6	24	2,5	60	37	2800	42	7,6
ACCE 12MP	88,8	12	5	60	37	2800	31,5	10
ACCE 24MP	88,8	24	2,5	60	37	2800	31,5	10
ACCE 12MP	122,1	12	5	60	37	2800	23	13,8
ACCE 24MP	122,1	24	2,5	60	37	2800	23	13,8
ACCE 12MP	159,8	12	5	60	37	2800	17,5	18
ACCE 24MP	159,8	24	2,5	60	37	2800	17,5	18
ACCE 12MP	213	12	5	60	37	2800	13	23,5
ACCE 24MP	213	24	2,5	60	37	2800	13	23,5
ACCE 12MP	293	12	4	48	29	3000	10,2	23,5
ACCE 24MP	293	24	2	48	29	3000	10,2	23,5
ACCE 12MP	383,6	12	3,4	41	24	3150	8,2	23,5
ACCE 24MP	383,6	24	1,7	41	24	3150	8,2	23,5
ACCE 12MP	511,4	12	2,8	34	19	3250	6,4	23,5
ACCE 24MP	511,4	24	1,4	34	19	3250	6,4	23,5
ACCE 12MP	703	12	2,2	26	12	3350	4,8	23,5
ACCE 24MP	703	24	1,1	26	12	3350	4,8	23,5
ACCE 12MP	920,5	12	2	24	9	3400	3,6	23,5
ACCE 24MP	920,5	24	1	24	9	3400	3,6	23,5
ACCE 12MP	1227,5	12	1,8	22	7	3450	2,8	23,5
ACCE 24MP	1227,5	24	0,9	22	7	3450	2,8	23,5
ACCE 12MP	1687,5	12	1,6	19	5	3500	2	23,5
ACCE 24MP	1687,5	24	0,8	19	5	3500	2	23,5
ACCE 12MP	2209,5	12	1,4	17	4	3550	1,6	23,5
ACCE 24MP	2209,5	24	0,7	17	4	3550	1,6	23,5

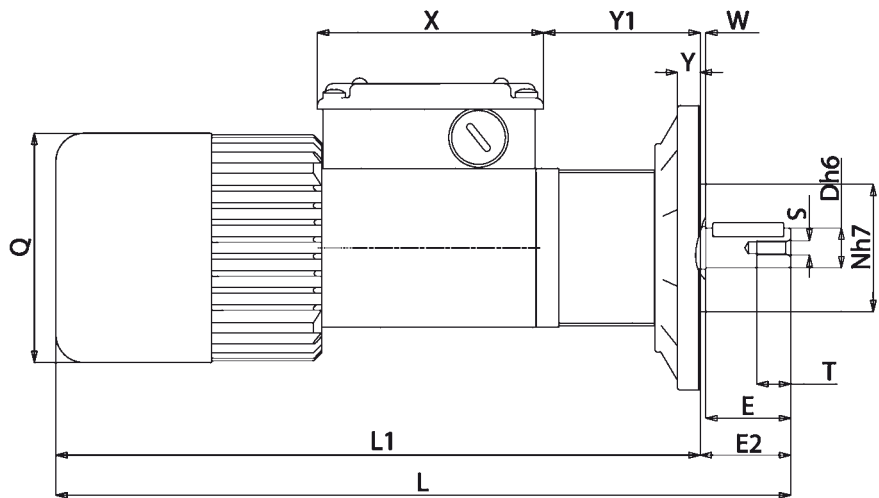
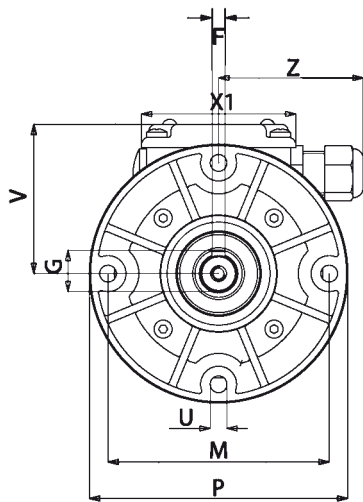


# ACCE



## B3

Tipo Type Typ Type Tipo	A	B	C	D	E	F	G	H	K	K1	L	L1	N	Q	R	S	T	V	X	X1	Y	Y1	Y2	Y3	W	Z	Z1	Z2	Peso Weight Gewicht Poids Peso kg
ACCE 12/24 MP	74	63	24	14	30	5	16	43	5,5	M4	262	232	41	81	86	M5	12	60	80	60	14,5	55,5	11	8	3,5	56	43	50	2,485



## B5

Tipo Type Typ Type Tipo	D	E	E2	F	G	L	L1	M	N	P	Q	S	T	U	V	X	X1	Y	Y1	W	Z	Peso Weight Gewicht Poids Peso kg
ACCE 12/24 MP	14	30	32	5	16	262	230	86	45	100	81	M5	12	6,5	60	80	60	8	57	2	56	2,515

- (IT)** Nella versione autofrenante aggiungere alla sigla del tipo la lettera KA o KB. Le quote L, L1 aumentano di 27 mm.
- (EN)** For the self-braking version, add the letter KA or KB to the type designation. Dimensions L, L1 increase by 27 mm.
- (DE)** In der Ausführung als Bremsmotor ist der Typen-Kurzbezeichnung der Buchstabe KA oder KB beizufügen. Die Masse L, L1 werden um 27 mm erhöht.
- (FR)** Pour la version avec frein ajouter au sigle du type les lettres KA ou KB. Les dimensions L, L1 augmentent de 27 mm.
- (ES)** En la versión freno, añadir las letras KA ó KB a la sigla del tipo. Las cotas L, L1 aumentan de 27 mm.



**IT** **N.B.** Per una corretta scelta del motoriduttore si consiglia di attenersi alle tabelle riportate a pagina 136-137. Per i giri motore a carico riferirsi alla serie AM pag. 16. A richiesta è possibile fornire il motore con freno elettromagnetico alimentato a 230 Vac, contraddistinto con lettera KA (PAKA), o a 24Vdc, contraddistinto con lettera KB (PAKB), vedi caratteristiche a pag. 138.

**EN** **N.B.** For the correct choice of the gearmotor, please refer to the tables on page 136-137. Refer to AM series page 16 for motor revs under load. On request, motor may be supplied with electromagnetic brake at 230 Vac, marked with letter KA (PAKA), or at 24 Vdc, marked with letter KB (PAKB), see specifications on page 138.

**DE** **ANMERKUNG.** Für die richtige Wahl des Getriebemotors wird empfohlen, die Tabellen auf Seite 136-137 zu beachten. Für die Motordrehzahl unter Belastung vgl. Serie AM auf Seite 16. Auf Wunsch ist der Motor mit elektromagnetischer Scheibenbremse, 230 Vac, gekennzeichnet mit dem Buchstaben KA (PAKA), oder 24 Vdc, gekennzeichnet mit dem Buchstaben KB (PAKB), erhältlich, Beschreibung s. Seite 142.

**FR** **N.B.** Pour un choix correct du motoréducteur il est conseillé de consulter les tableaux techniques, page 140-141. Pour le nombre de tours moteur en charge consulter la série AM, page 16. Sur demande, le moteur peut être livré équipé de frein électromagnétique, alimenté en 230 Vac, avec la désignation KA (PAKA), ou en 24 Vdc, avec la désignation KB (PAKB), voir caractéristiques, page 138.

**ES** **N.B.** Para una selección correcta del motorreductor se aconseja ajustarse a las tablas presentadas en la página 136-137. Para las revoluciones motor bajo carga hágase referencia a la serie AM pag. 16. A petición es posible proporcionar el motor con freno electromagnético alimentado con 230 Vca, que se distingue por la letra KA (PAKA) ó 24Vdc, que se distingue por las letras KB (PAKB), ver características en la pág. 138.

**IT** **MOTORIDUTTORE COASSIALE AD INGRANAGGI**  
**MOTORE:** asincrono monofase o trifase a 2 o 4 poli, in forma chiusa con ventilazione esterna. Protettore termico di sicurezza nel tipo monofase. Avvolgimento classe F. Protezione IP65 secondo norme CEI EN 60529.

**RIDUTTORE:** con carcassa in alluminio pressofuso. Ingranaggi cementati e temprati con relativi alberi ruotanti su cuscinetti a rulli. Lubrificazione con olio speciale a lunga durata. Anelli di tenuta in gomma speciale per alte temperature. I rapporti di riduzione disponibili (i) sono 14, da 6,48 a 372,8. Coppia nominale 20 Nm. Versione B3 o B5.

**EN** **COAXIAL GEARED MOTOR**

**MOTOR:** asynchronous single or three phase with 2 or 4 poles, totally enclosed, with External ventilation. Thermal safety cutout on single phase model. Class F winding. IP65 protection according to CEI EN 60529.

**GEAR UNIT:** with casing in die - cast aluminium. Case - hardened and hardened gear pairs with shafts rotating on roller bearings. Lubrication with long life oil. Sealing rings made in special rubber for high temperatures. 14 gear ratios (i) available, from 6.48 to 372.8. Rated torque 20 Nm. Version B3 or B5.

**DE** **GETRIEBEMOTOR MIT STIRNRADSATZ**

**MOTOR:** Einphasen- oder Drehstrom- Asynchronmotor, zwei- oder vierpolig, in geschlossener Ausführung mit externer Belüftung. Thermoschutzschalter bei der einphasigen Ausführung. Isolationsklasse F. Schutzart IP65 gem. CEI EN 60529.

**UNTERSETZUNGSGETRIEBE:** Gehäuse aus Alu-Druckguss. Aufgekohlte und gehärtete Stirnräder mit in Rollenlagern gelagerten Wellen. Schmierung mit Spezialöl mit Langzeitwirkung. Dichtungsringe aus hitzebeständigem Gummi. Es gibt 14 Untersetzungsverhältnisse (i), von 6,48 bis 372,8. Nenn Drehmoment 20 Nm. Bauformen B3 oder B5.

**FR** **MOTOREDUCTEUR COAXIAL A ENGRENAGES**

**MOTEUR:** asynchrone monophasé ou triphasé à 2 ou 4 pôles, fermé avec ventilation extérieure. Protection thermique de sécurité dans le modèle monophasé. Enroulement classe F. Protection IP 65, conformément aux normes CEI EN 60529.

**REDUCTEUR:** avec carcasse en aluminium moulé sous pression. Engrenages cimentés et trempés; arbres sur roulements à aiguilles. Lubrification par huile spéciale longue durée. Les joints d'étanchéité sont en élastomère spécial pour hautes températures. 14 rapports de réduction disponibles, (i) de 6,48 à 372,8. Couplage nominal 20 Nm. Version B3 ou B5.

**ES** **MOTORREDUCTOR COAXIAL DE ENGRANAJES**

**MOTOR:** asíncrono monofásico o trifásico de 2 ó 4 polos, en forma cerrada con ventilación externa. Protector térmico de seguridad en el tipo monofásico. Aislamiento clase F. Protección IP 65 según normas CEI EN 60529.

**REDUCTOR:** con carcasa de aluminio inyectado a presión. Engranajes templados y endurecidos con correspondientes ejes que giran sobre cojinetes de rodillos. Lubricación con aceite especial de larga duración. Retenes para la estanqueidad de goma especial para altas temperaturas. Las relaciones de reducción disponibles (i) son 14, de 6,48 a 372,8.



# PA

Tipo Type Typ Type Tipo	Rapporto Ratio Übersetzungs- verhältnis Rapport Relación	Potenza resa Delivered power Abgegebene Leistung Puissance développée Potencia entregada	Giri entrata a vuoto Input r.p.m. no-load Eingangsdrehzahl unbelastet Tours en entrée à vide Revoluciones entrada sin carga	Giri uscita a vuoto Output r.p.m. no-load Ausgangsdrehzahl unbelastet Tours à la sortie à vide Revoluciones salida sin carga	Coppia nominale Rated torque Nenn Drehmoment Couple nominal Par nominal	Tensione Voltage Spannung Voltage Tensión	Corrente Current Strom Courant Intensidad	Condensatore Capacitor Kondensator Condensateur Condensador
	i	W	rpm	rpm	Nm	Vac - 50 Hz	A	µF
PA 180M2	6,48	82	2800	432	1,3	230	0,68	5
PA 240M3	6,48	140	2800	432	2,6	230	1,03	8
PA 130M2	6,48	34	1400	216	1,1	230	0,45	3,15
PA 165M3	6,48	44	1400	216	1,8	230	0,53	4
PA 260M2T	6,48	80	2800	432	1,3	230△ 400Υ	0,50△ 0,29Υ	-
PA 440M3T	6,48	180	2800	432	3,5	230△ 400Υ	0,90△ 0,52Υ	-
PA 140M2T	6,48	38	1400	216	1,5	230△ 400Υ	0,33△ 0,19Υ	-
PA 230M3T	6,48	63	1400	216	2,8	230△ 400Υ	0,58△ 0,34Υ	-
PA 180M2	10,27	82	2800	272	2,0	230	0,68	5
PA 240M3	10,27	140	2800	272	4,1	230	1,03	8
PA 130M2	10,27	34	1400	136	1,8	230	0,45	3,15
PA 165M3	10,27	44	1400	136	2,9	230	0,53	4
PA 260M2T	10,27	80	2800	272	2,0	230△ 400Υ	0,50△ 0,29Υ	-
PA 440M3T	10,27	180	2800	272	5,6	230△ 400Υ	0,90△ 0,52Υ	-
PA 140M2T	10,27	38	1400	136	2,4	230△ 400Υ	0,33△ 0,19Υ	-
PA 230M3T	10,27	63	1400	136	4,4	230△ 400Υ	0,58△ 0,34Υ	-
PA 180M2	14,12	82	2800	197	2,8	230	0,68	5
PA 240M3	14,12	140	2800	197	5,6	230	1,03	8
PA 130M2	14,12	34	1400	98,5	2,4	230	0,45	3,15
PA 165M3	14,12	44	1400	98,5	4,0	230	0,53	4
PA 260M2T	14,12	80	2800	197	2,8	230△ 400Υ	0,50△ 0,29Υ	-
PA 440M3T	14,12	180	2800	197	7,7	230△ 400Υ	0,90△ 0,52Υ	-
PA 140M2T	14,12	38	1400	98,5	3,4	230△ 400Υ	0,33△ 0,19Υ	-
PA 230M3T	14,12	63	1400	98,5	6,1	230△ 400Υ	0,58△ 0,34Υ	-
PA 180M2	17,6	82	2800	159	3,5	230	0,68	5
PA 240M3	17,6	140	2800	159	7,0	230	1,03	8
PA 130M2	17,6	34	1400	79,5	3,1	230	0,45	3,15
PA 165M3	17,6	44	1400	79,5	4,9	230	0,53	4
PA 260M2T	17,6	80	2800	159	3,5	230△ 400Υ	0,50△ 0,29Υ	-
PA 440M3T	17,6	180	2800	159	9,7	230△ 400Υ	0,90△ 0,52Υ	-
PA 140M2T	17,6	38	1400	79,5	4,0	230△ 400Υ	0,33△ 0,19Υ	-
PA 230M3T	17,6	63	1400	79,5	7,5	230△ 400Υ	0,58△ 0,34Υ	-
PA 180M2	25,21	82	2800	111	5,0	230	0,68	5
PA 240M3	25,21	140	2800	111	10,0	230	1,03	8
PA 130M2	25,21	34	1400	55,5	4,5	230	0,45	3,15
PA 165M3	25,21	44	1400	55,5	7,0	230	0,53	4
PA 260M2T	25,21	80	2800	111	5,0	230△ 400Υ	0,50△ 0,29Υ	-
PA 440M3T	25,21	180	2800	111	13,8	230△ 400Υ	0,90△ 0,52Υ	-
PA 140M2T	25,21	38	1400	55,5	5,8	230△ 400Υ	0,33△ 0,19Υ	-
PA 230M3T	25,21	63	1400	55,5	10,8	230△ 400Υ	0,58△ 0,34Υ	-
PA 180M2	34,66	82	2800	80,7	6,9	230	0,68	5
PA 240M3	34,66	140	2800	80,7	13,8	230	1,03	8
PA 130M2	34,66	34	1400	40,3	6,2	230	0,45	3,15
PA 165M3	34,66	44	1400	40,3	9,7	230	0,53	4
PA 260M2T	34,66	80	2800	80,7	6,9	230△ 400Υ	0,50△ 0,29Υ	-
PA 440M3T	34,66	180	2800	80,7	19,0	230△ 400Υ	0,90△ 0,52Υ	-
PA 140M2T	34,66	38	1400	40,3	8,0	230△ 400Υ	0,33△ 0,19Υ	-
PA 230M3T	34,66	63	1400	40,3	14,9	230△ 400Υ	0,58△ 0,34Υ	-



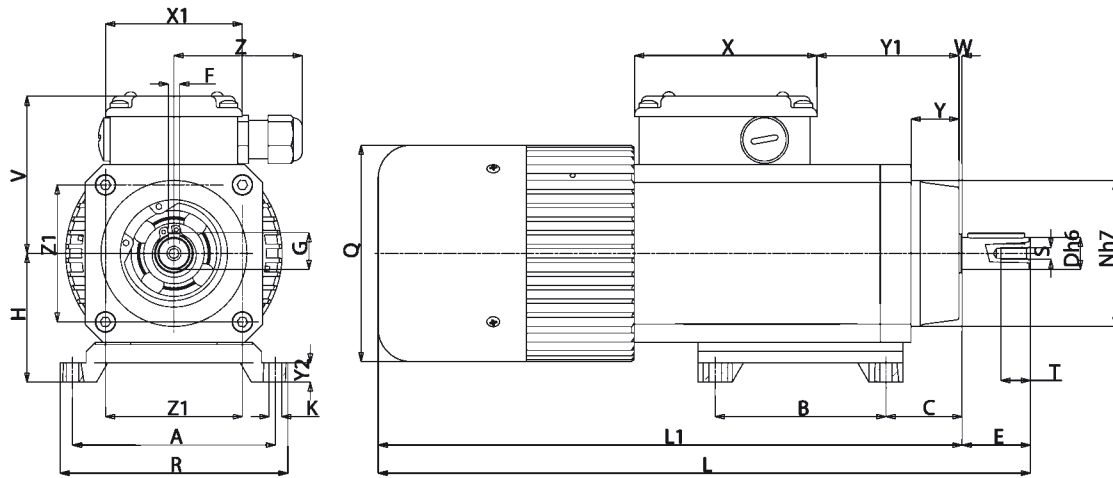
Tipo Type Typ Type Tipo	Rapporto Ratio Übersetzungs- verhältnis Rapport Relación	Potenza resa Delivered power Abgegebene Leistung Puissance développée Potencia entregada	Giri entrata a vuoto Input r.p.m. no-load Eingangsdrehzahl unbelastet Tours en entrée à vide Revoluciones entrada sin carga	Giri uscita a vuoto Output r.p.m. no-load Ausgangsdrehzahl unbelastet Tours à la sortie à vide Revoluciones salida sin carga	Coppia nominale Rated torque Nenn Drehmoment Couple nominal Par nominal	Tensione Voltage Spannung Voltage Tensión	Corrente Current Strom Courant Intensidad	Condensatore Capacitor Kondensator Condensateur Condensador
	i	W	rpm	rpm	Nm	Vac - 50 Hz	A	µF
PA 180M2	43,21	82	2800	64,7	8,6	230	0,68	5
PA 240M3	43,21	140	2800	64,7	17,3	230	1,03	8
PA 130M2	43,21	34	1400	32,3	7,7	230	0,45	3,15
PA 165M3	43,21	44	1400	32,3	12,0	230	0,53	4
PA 260M2T	43,21	80	2800	64,7	8,6	230Δ 400Υ	0,50Δ 0,29Υ	-
PA 440M3T	43,21	180	2800	64,7	*20	230Δ 400Υ	0,90Δ 0,52Υ	-
PA 140M2T	43,21	38	1400	32,3	9,9	230Δ 400Υ	0,33Δ 0,19Υ	-
PA 230M3T	43,21	63	1400	32,3	18,6	230Δ 400Υ	0,58Δ 0,34Υ	-
PA 180M2	61,8	82	2800	45	12,3	230	0,68	5
PA 240M3	61,8	140	2800	45	*20	230	1,03	8
PA 130M2	61,8	34	1400	22,5	11,1	230	0,45	3,15
PA 165M3	61,8	44	1400	22,5	17,3	230	0,53	4
PA 260M2T	61,8	80	2800	45	12,3	230Δ 400Υ	0,50Δ 0,29Υ	-
PA 440M3T	61,8	180	2800	45	*20	230Δ 400Υ	0,90Δ 0,52Υ	-
PA 140M2T	61,8	38	1400	22,5	14,2	230Δ 400Υ	0,33Δ 0,19Υ	-
PA 230M3T	61,8	63	1400	22,5	*20	230Δ 400Υ	0,58Δ 0,34Υ	-
PA 180M2	85	82	2800	32,9	16,9	230	0,68	5
PA 240M3	85	140	2800	32,9	*20	230	1,03	8
PA 130M2	85	34	1400	16,4	15,3	230	0,45	3,15
PA 165M3	85	44	1400	16,4	*20	230	0,53	4
PA 260M2T	85	80	2800	32,9	16,9	230Δ 400Υ	0,50Δ 0,29Υ	-
PA 440M3T	85	180	2800	32,9	*20	230Δ 400Υ	0,90Δ 0,52Υ	-
PA 140M2T	85	38	1400	16,4	19,6	230Δ 400Υ	0,33Δ 0,19Υ	-
PA 230M3T	85	63	1400	16,4	*20	230Δ 400Υ	0,58Δ 0,34Υ	-
PA 180M2	106	82	2800	26,4	*20	230	0,68	5
PA 130M2	106	34	1400	13,2	19,1	230	0,45	3,15
PA 260M2T	106	80	2800	26,4	*20	230Δ 400Υ	0,50Δ 0,29Υ	-
PA 140M2T	106	38	1400	13,2	*20	230Δ 400Υ	0,33Δ 0,19Υ	-
PA 180M2	151,8	82	2800	18,4	*20	230	0,68	5
PA 130M2	151,8	34	1400	9,2	*20	230	0,45	3,15
PA 260M2T	151,8	80	2800	18,4	*20	230Δ 400Υ	0,50Δ 0,29Υ	-
PA 140M2T	151,8	38	1400	9,2	*20	230Δ 400Υ	0,33Δ 0,19Υ	-
PA 180M2	208,8	82	2800	13,4	*20	230	0,68	5
PA 130M2	208,8	34	1400	6,7	*20	230	0,45	3,15
PA 260M2T	208,8	80	2800	13,4	*20	230Δ 400Υ	0,50Δ 0,29Υ	-
PA 140M2T	208,8	38	1400	6,7	*20	230Δ 400Υ	0,33Δ 0,19Υ	-



# PA

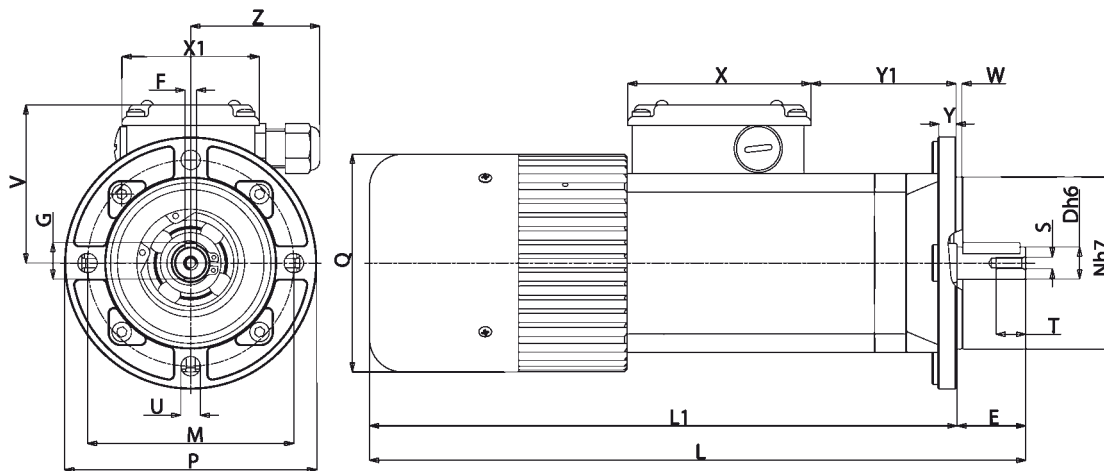
Tipo Type Typ Type Tipo	Rapporto Ratio Übersetzungs- verhältnis Rapport Relación	Potenza resa Delivered power Abgegebene Leistung Puissance développée Potencia entregada	Giri entrata a vuoto Input r.p.m. no-load Eingangsdrehzahl unbelastet Tours en entrée à vide Revoluciones entrada sin carga	Giri uscita a vuoto Output r.p.m. no-load Ausgangsdrehzahl unbelastet Tours à la sortie à vide Revoluciones salida sin carga	Coppia nominale Rated torque Nenn Drehmoment Couple nominal Par nominal	Tensione Voltage Spannung Voltage Tensión	Corrente Current Strom Courant Intensidad	Condensatore Capacitor Kondensator Condensateur Condensador
	i	W	rpm	rpm	Nm	Vac - 50 Hz	A	µF
PA 180M2E	260,3	82	2800	10,7	*20	230	0,68	5
PA 130M2	260,3	34	1400	5,3	*20	230	0,45	3,15
PA 260M2T	260,3	80	2800	10,7	*20	230△ 400Υ	0,50△ 0,29Υ	-
PA 140M2T	260,3	38	1400	5,3	*20	230△ 400Υ	0,33△ 0,19Υ	-
PA 180M2	372,8	82	2800	7,5	*20	230	0,68	5
PA 130M2	372,8	34	1400	3,7	*20	230	0,45	3,15
PA 260M2T	372,8	80	2800	7,5	*20	230△ 400Υ	0,50△ 0,29Υ	-
PA 140M2T	372,8	38	1400	3,7	*20	230△ 400Υ	0,33△ 0,19Υ	-

- IT** (\*) - I valori relativi alla coppia contrassegnati con l'asterisco non devono assolutamente essere superati, in quanto, con i rapporti elevati, la potenza motore è notevolmente superiore alla portata del riduttore.
- EN** (\*) - Under no circumstances should the torque values marked with an asterisk be exceeded, as for the higher gear ratios the motor power is considerably higher than the capacity of the gear unit.
- DE** (\*) - Die mit einem Stern bezeichneten Drehmomente dürfen keinesfalls überschritten werden, da bei hohen Übersetzungen die Motorleistung viel höher als die zulässige Belastung des Getriebes ist.
- FR** (\*) - Les valeurs correspondants au couple, marqués par un astérisque, ne doivent absolument pas être dépassés car, en cas des rapports élevés, la puissance du moteur est considérablement supérieure à la capacité du réducteur.
- ES** (\*) - Los valores referentes al par marcados con el asterisco, no se deben en absoluto superar, ya que, con las altas relaciones, la potencia del motor es notablemente mayor que la capacidad del reductor.



## B3

Tipo Type Typ Type Tipo	A	B	C	D	E	F	G	H	K	L	L1	N	Q	R	S	T	V	X	X1	Y	Y1	Y2	W	Z	Z1	Peso Weight Gewicht Poids Peso kg
PA...M2	89	75	33	14	30	5	16	56	5,5	286	256	64	95	100	M5	13	71	80	60	21	64	9	1,5	56	60	4,215
PA...M3	89	75	33	14	30	5	16	56	5,5	311	281	64	95	100	M5	13	71	80	60	21	64	9	1,5	56	60	4,940



## B5

Tipo Type Typ Type Tipo	D	E	F	G	L	L1	M	N	P	Q	S	T	U	V	X	X1	Y	Y1	W	Z	Peso Weight Gewicht Poids Peso kg
PA...M2	14	30	5	16	286	256	90	75	110	95	M5	13	8,5	71	80	60	10,5	65	3	56	4,245
PA...M3	14	30	5	16	311	281	90	75	110	95	M5	13	8,5	71	80	60	10,5	65	3	56	4,970

- IT** Nella versione autofrenante aggiungere alla sigla del tipo la lettera KA o KB. Le quote L, L1, aumentano di 25 mm.
- EN** For the self-braking version, add the letter KA or KB to the type designation. Dimensions L, L1, increase by 25 mm.
- DE** In der Ausführung als Bremsmotor ist der Typen-Kurzbezeichnung der Buchstabe KA oder KB beizufügen. Die Masse L, L1, werdenn um 25 mm erhöht.
- FR** Pour la version avec frein ajouter au sigle du type les lettres KA ou KB. Les dimensions L, L1 augmentent de 25 mm.
- ES** En la versión freno, añadir las letras KA ó KB a la sigla del tipo. Las cotas L, L1 aumentan de 25 mm.



**IP67**

## **IT** MOTORIDUTTORE COASSIALE AD INGRANAGGI

**MOTORE:** Asincrono trifase a 2 poli, totalmente chiuso. Protettore termico di sicurezza incorporato.

**Avvolgimento classe H secondo norme CEI EN 60034-1. Protezione IP67 standard secondo norme CEI EN 60529.**

**RIDUTTORE:** con carcassa in alluminio pressofuso. Ingranaggi cementati e temperati con relative alberi ruotanti su cuscinetti a rulli, albero d'uscita in acciaio INOX (optional). Lubrificazione con olio speciale a lunga durata (atossico).

**Anelli di tenuta in gomma speciale per alte temperature. 14 rapporti di riduzione disponibili (i), da 6,48 a 372,8. Coppie in uscita da 2,8 a 20 Nm. Versioni B3 o B5.**

**Verniciatura bianca epoxy protettiva. Specificare SEMPRE ambiente applicativo.**

**P.S. è possibile ordinare anche la versione con epicicloidale in uscita chiamata PAEF.**

**PRODOTTI PERSONALIZZATI SU RICHIESTA**

## **EN** COAXIAL GEARMOTORS

COAXIAL GEARED MOTOR with gear pairs with the following characteristics:

**MOTOR:** Asynchronous three-phase motor with 2 poles, totally

Class H winding in accordance with CEI EN 60034-1. IP67 standard protection in accordance with CEI EN 60529.

**GEAR UNIT:** With casing in die-cast aluminium. Case-hardened and hardened bearings, output shaft in stainless steel on request. Lubrication with long-lasting oil (no toxic). Sealing rings made in special 14 gear ratios (i) available, from 6,48 to 372,8. Rated torque from 2,8 to 20 Nm.

White epoxy protective coating. ALWAYS specify application environments.

The standard PAE version is also available with IP67 called PAEF.

CUSTOMIZED PRODUCT ON REQUEST.

## **DE** KOAXIAL-STIRNRADGETRIEBEMOTOR

**MOTOR:** 2-poliger, vollkommen geschlossener Asynchron-Drehstrommotor. Thermoschutzschalter. Wicklung der Klasse H gemäß CEI EN 60034-1. Standard-Schutzart IP67 gemäß CEI EN 60529.

**GETRIEBE:** Mit Alu-Druckguss-Gehäuse. Einsatzgehärtete und gehärtete Zahnräder mit auf Rollenlagern laufenden Wellen, Ausgangswelle auf Anfrage aus rostfreiem Stahl. Schmierung mit speziellem Langzeitöl. Hitzebeständige Spezialdichtungen. 14 Übersetzungsverhältnisse von 6,48 bis 372,8 möglich. Nenndrehmoment von 2,8 bis 20 Nm. Ausführung B3 oder B5.

Weißem Epoxid schutzschicht. Geben Sie IMMER die Anwendungsumgebung an.

Hinweis: Auch die Ausführung PAE kann mit der Version PAEF bestellt werden.

SPEZIELLE PRODUKTE AUF ANFRAGE.

## **FR** MOTORÉDUCTEURS COAXIAUX À ENGRÉNAGES

**MOTEUR:** moteur asynchrone triphasé 2 pôles en exécution fermée. Protection thermique.

Bobinage classe H selon norme CEI EN 60034-1. Protection IP67 selon norme CEI EN 60529.

**REDUCTEUR:** carcasse en aluminium coulé sous pression. Engrenages cémentés/trempés avec arbres roulant sur paliers à billes et aiguilles, arbre de sortie en acier inoxydable sur demande.

Lubrification par huile spéciale longue durée. Bagues d'étanchéité en élastomère de couleur blanche résistant à la température. 14 rapports de réduction disponibles, de 6,48 à 372,8.

Couple nominal de 2,8 à 20 N.m. Versions B3 ou B5.

Peinture époxy de couleur blanche. TOUJOURS préciser les conditions de service.

P.S: également disponible en version PAEF.

VERSIONS SPECIALES SUR DEMANDE

## **ES** MOTORREDUCTORES COAXIALES DE ENGRANAJES

**MOTOR:** asincrono trifásico de 2 polos, totalmente protegido. Seguridad térmica. Devanado de clase H conforme a CEI EN 60034-1. Grado de protección IP67 estándar conforme a CEI EN 60529.

**REDUCTOR:** con carcasa de aluminio inyectado. Carcasa templada y engranajes templados con ejes montados sobre cojinetes de rodillos, (bajo demanda eje de salida de acero inoxidable).

Lubrificación con aceite de larga duración (no tóxico). Anillos herméticos fabricados con goma blanca especial para altas temperaturas. Disponibles 14 relaciones de engranajes (i), de 6,48 a 372,8. Par nominal entre 0,8 y 5 Nm. Versión B3 o B5.

Capa de protección Blanco epoxy. SIEMPRE especificar entornos de aplicaciones.

P.D. También puede solicitar versión PAEF, con segunda etapa de reducción epicicloidale (mayores relaciones y pares de salida).

PRODUCTOS ESPECIALES BAJO PEDIDO.

**IT** **N.B.** Per una corretta scelta del motoriduttore si consiglia di attenersi alle tabelle riportate a pagina 136-137.

**EN** **N.B.** For the correct choice of the gearmotor, please refer to the tables on page 136-137.

**DE** **ANMERKUNG.** Für die richtige Wahl des Getriebemotors wird empfohlen, die Tabellen auf Seite 136-137 zu beachten.

**FR** **N.B.** Pour un choix correct du motoréducteur il est conseillé de consulter les tableaux techniques, page 136-137.

**ES** **N.B.** Para una selección correcta del motorreductor se aconseja ajustarse a las tablas presentadas en la página 136-137.

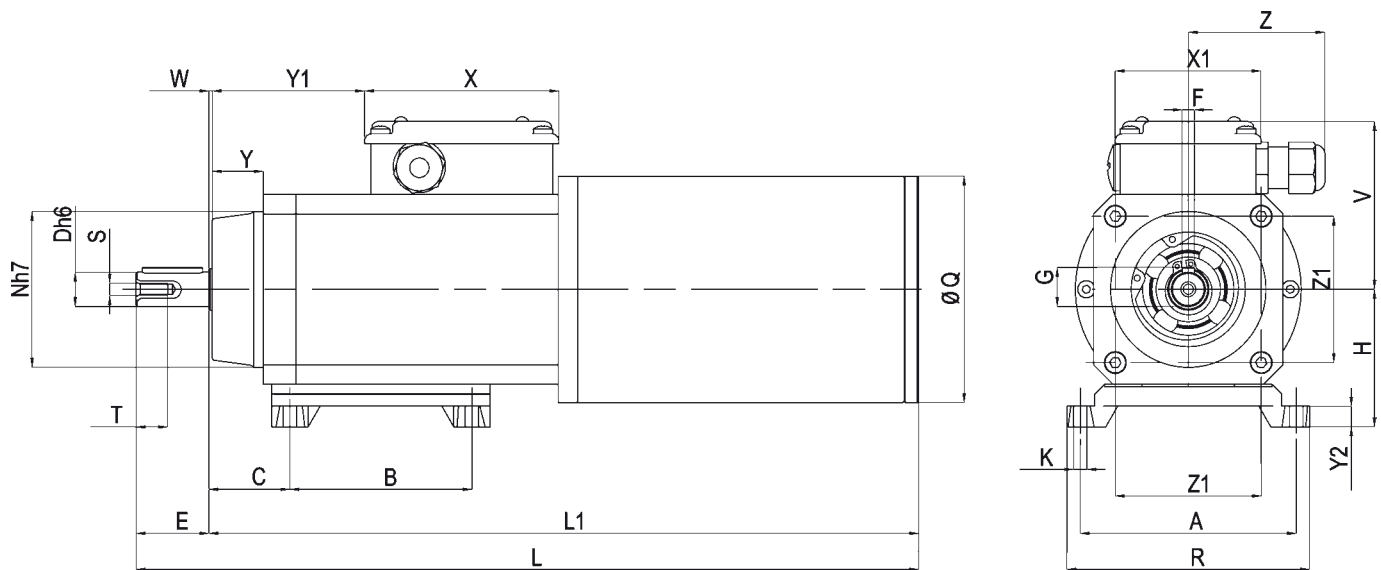


Tipo Type Typ Type Tipo	Rapporto Ratio Übersetzungs- verhältnis Rapport Relación	Potenza resa Delivered power Abgegebene Leistung Puissance développée Potencia entregada	Giri uscita a vuoto Output r.p.m. no-load Ausgangsdrehzahl unbelastet Tours à la sortie à vide Revoluciones salida sin carga	Coppia nominale Rated torque Nenn Drehmoment Couple nominal Par nominal	Tensione Voltage Spannung Voltage Tensión		Corrente Current Strom Courant Intensidad	
	i	W	rpm	Nm	Vac - 50 Hz		A	
PAF4T2	6,48	130	432	2,8	230△	400Υ	0,65△	0,38Υ
PAF4T2	10,27	130	272	4,4	230△	400Υ	0,65△	0,38Υ
PAF4T2	14,12	130	197	6	230△	400Υ	0,65△	0,38Υ
PAF4T2	17,6	130	159	7,3	230△	400Υ	0,65△	0,38Υ
PAF4T2	25,21	130	111	10,5	230△	400Υ	0,65△	0,38Υ
PAF4T2	34,66	130	80,7	14,4	230△	400Υ	0,65△	0,38Υ
PAF4T2	43,21	130	64,7	17,5	230△	400Υ	0,65△	0,38Υ
PAF4T2	61,8	130	45	20*	230△	400Υ	0,65△	0,38Υ
PAF4T2	85	130	32,9	20*	230△	400Υ	0,65△	0,38Υ
PAF4T2	106	130	26,4	20*	230△	400Υ	0,65△	0,38Υ
PAF4T2	151,8	130	18,4	20*	230△	400Υ	0,65△	0,38Υ
PAF4T2	208,8	130	13,4	20*	230△	400Υ	0,65△	0,38Υ
PAF4T2	260,3	130	10,7	20*	230△	400Υ	0,65△	0,38Υ
PAF4T2	372,8	130	7,5	20*	230△	400Υ	0,65△	0,38Υ

- (IT)** (\*) - I valori relativi alla coppia contrassegnati con l'asterisco non devono assolutamente essere superati, in quanto, con i rapporti elevati, la potenza motore è notevolmente superiore alla portata del riduttore.
- (EN)** (\*) - Under no circumstances should the torque values marked with an asterisk be exceeded, as for the higher gear ratios the motor power is considerably higher than the capacity of the gear unit.
- (DE)** (\*) - Die mit einem Stern bezeichneten Drehmomente dürfen keinesfalls überschritten werden, da bei hohen Übersetzungen die Motorleistung viel höher als die zulässige Belastung des Getriebes ist.
- (FR)** (\*) - Les valeurs correspondants au couple, marqués par un astérisque, ne doivent absolument pas être dépassés car, en cas des rapports élevés, la puissance du moteur est considérablement supérieure à la capacité du réducteur.
- (ES)** (\*) - Los valores referentes al par marcados con el asterisco, no se deben en absoluto superar, ya que, con las altas relaciones, la potencia del motor es notablemente mayor que la capacidad del reductor.

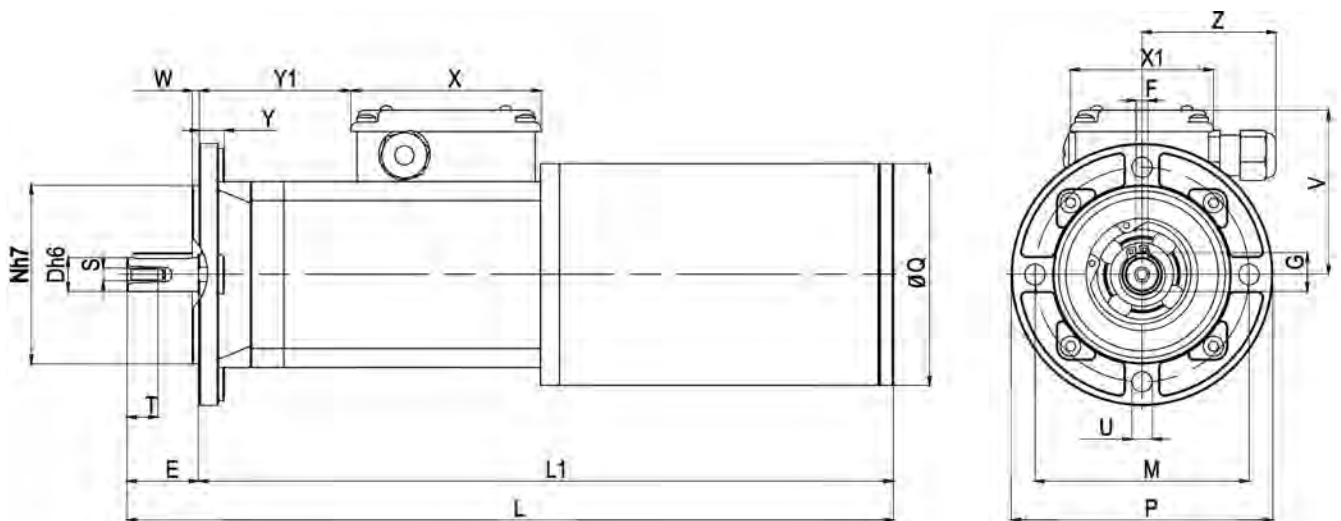


# PAF



## B3

Tipo Type Typ Type Tipo	A	B	C	D	E	F	G	H	K	L	L1	N	Q	R	S	T	V	X	X1	Y	Y1	Y2	W	Z	Z1	Peso Weight Gewicht Poids Peso kg
PAF4T2	89	75	33	14	30	5	16	56	5,5	323	293	64	93	100	M5	13	71	80	60	21	64	9	1,5	56	60	6,150



## B5

Tipo Type Typ Type Tipo	D	E	F	G	L	L1	M	N	P	Q	S	T	U	V	X	X1	Y	Y1	W	Z	Peso Weight Gewicht Poids Peso kg
PAF4T2	14	30	5	16	323	293	90	75	110	93	M5	13	8,5	71	80	60	10,5	65	3	56	6,180



## IT MOTORIDUTTORE COASSIALE AD INGRANAGGI

**MOTORE:** a corrente continua a magneti permanenti, in forma chiusa senza ventilazione esterna. Avvolgimento classe F. Alimentazione a 12 o 24 Vdc. Potenza max. assorbita 230 W. Protezione IP65 secondo norme CEI EN 60529.

**RIDUTTORE:** con carcassa in alluminio pressofuso. Ingranaggi cementati e temprati con relativi alberi ruotanti su cuscinetti a rulli. Lubrificazione con olio speciale a lunga durata. Anelli di tenuta in gomma speciale per alte temperature. I rapporti di riduzione disponibili (i) sono 14, da 6,48 a 372,8. Coppia nominale 20 Nm. Versione B3 o B5.

## EN COAXIAL GEARED MOTOR

**MOTOR:** direct current with permanent magnets, totally enclosed motor without external ventilation. Class F winding. 12 to 24 Vdc power supply. Max. input power 230 W. IP65 protection according to CEI EN 60529.

**GEAR UNIT:** with casing in die-cast aluminium. Case-hardened and hardened gear pairs with shafts rotating on roller bearings. Lubrication with long life oil. Sealing rings made in special rubber for high temperatures. 14 gear ratios (i) available, from 6.48 to 372.8. Rated torque 20 Nm. Version B3 or B5.

## DE KOAXIALER GETRIEBEMOTOR MIT STIRNRADSATZ

**MOTOR:** Gleichstrommotor mit Permanentmagneten, in geschlossener Ausführung ohne externe Belüftung. Isolationsklasse F. Versorgung 12 oder 24 Vdc. Max. Leistungsaufnahme 230 W. Schutzart IP65 gem. CEI EN 60529.

**UNTERSETZUNGSGETRIEBE:** Gehäuse aus Alu-Druckguss. Aufgekohlte und gehärtete Stirnräder mit in Rollenlagern gelagerten Wellen. Schmierung mit Spezialöl mit Langzeitwirkung. Dichtungsringe aus hitzebeständigem Gummi. Es gibt 14 Untersetzungsverhältnisse (i), von 6,48 bis 372,8. Nenndrehmoment 20 Nm. Bauformen B3 oder B5.

## FR MOTOREDUCTEUR COAXIAL A ENGRENAGES

**MOTEUR:** à courant continu avec aimants permanents, fermé et sans ventilation extérieure. Enroulement classe F. Alimentation à 12 ou 24Vdc. Puissance maximale absorbée 230 W. Protection IP 65, conformément aux normes CEI EN 60529.

**REDUCTEUR:** avec carcasse en aluminium moulé sous pression. Engrenages cimentés et trempés; arbres sur roulements à aiguilles. Lubrification par huile spéciale longue durée. Joints d'étanchéité en élastomère spécial pour hautes températures. 14 rapports de réduction disponibles, de 6,48 à 372,8. Couple nominal 20 Nm. Version B3 ou B5.

## ES MOTORREDUCTOR COAXIAL DE ENGRANAJES

**MOTOR:** de corriente continua con imanes permanentes, en forma cerrada sin ventilación externa. Aislamiento clase F. Alimentación con 12 ó 24 Vdc. Potencia máx. absorbida 230 W. Protección IP 65 según normas CEI EN 60529.

**REDUCTOR:** con carcasa de aluminio inyectado a presión. Engranajes templados y endurecidos con correspondientes ejes que giran sobre cojinetes de rodillos. Lubricación con aceite especial de larga duración. Retenes para la estanqueidad de goma especial para altas temperaturas. Las relaciones de reducción disponibles (i) son 14, de 6,48 a 372,8. Par nominal 20 Nm. Versión B3 ó B5.

IT **N.B.** Per una corretta scelta del motoriduttore si consiglia di attenersi alle tabelle riportate a pagina 136-137.

EN **N.B.** For the correct choice of the gearmotor, please refer to the tables on page 136-137.

DE **ANMERKUNG.** Für die richtige Wahl des Getriebemotors wird empfohlen, die Tabellen auf Seite 136-137 zu beachten.

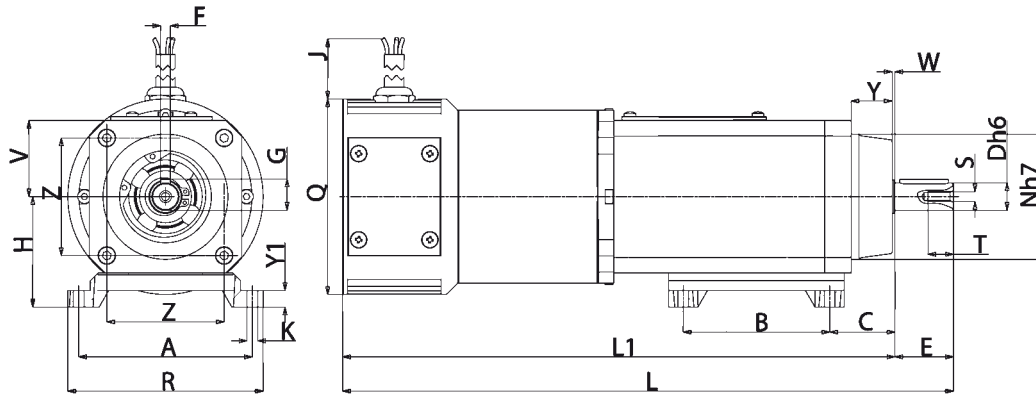
FR **N.B.** Pour un choix correct du motoreducteur, il est conseillé de consulter les tableaux, page 136-137.

ES **N.B.** Para una selección correcta del motorreductor se aconseja ajustarse a las tablas presentadas en la página 136-137.



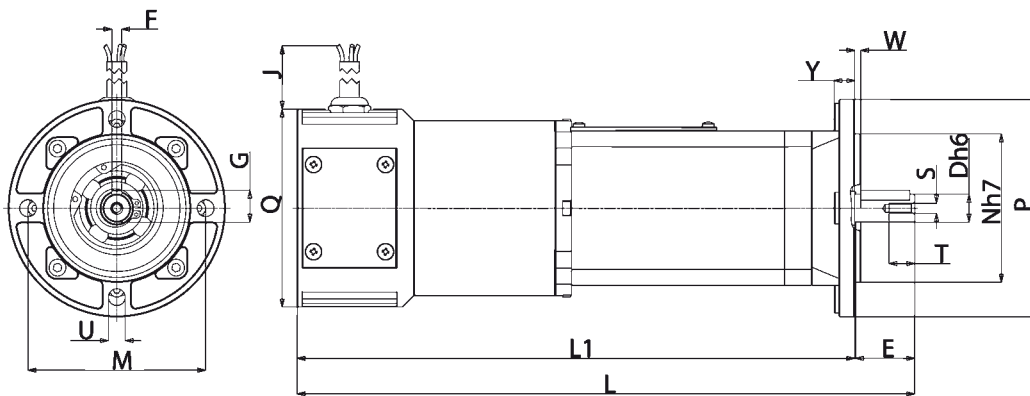
# PAC

Tipo Type Typ Type Tipo	Rapporto Ratio Übersetzungs- verhältnis Rapport Relación	Tensione Voltage Spannung Voltage Tensión	Corrente Current Strom Courant Intensidad	Potenza assorbita Absorbed power Aufgenommene Leistung Puissance absorbée Potencia absorbida	Potenza resa Delivered power Abgegebene Leistung Puissance développée Potencia entregada	Giri entrata Input r.p.m. Eingangsdrehzahl unbelastet Tours en entrée Revoluciones entrada	Giri uscita Output r.p.m. Ausgangsdrehzahl unbelastet Tours à la sortie Revoluciones salida	Coppia nominale Rated torque Nenn Drehmoment Couple nominal Par nominal
	<b>i</b>	<b>V</b>	<b>A</b>	<b>W</b>	<b>W</b>	<b>rpm</b>	<b>rpm</b>	<b>Nm</b>
PAC 12MP3N	6,48	12	9,6	115	75	2800	432	1,6
PAC 12MP4N	6,48	12	19,2	230	150	2800	432	3,2
PAC 24MP3N	6,48	24	4,8	115	75	2800	432	1,6
PAC 24MP4N	6,48	24	9,6	230	150	2800	432	3,2
PAC 12MP3N	10,27	12	9,6	115	75	2800	272	2,5
PAC 12MP4N	10,27	12	19,2	230	150	2800	272	5
PAC 24MP3N	10,27	24	4,8	115	75	2800	272	2,5
PAC 24MP4N	10,27	24	9,6	230	150	2800	272	5
PAC 12MP3N	14,12	12	9,6	115	75	2800	198	3,4
PAC 12MP4N	14,12	12	19,2	230	150	2800	198	6,8
PAC 24MP3N	14,12	24	4,8	115	75	2800	198	3,4
PAC 24MP4N	14,12	24	9,6	230	150	2800	198	6,8
PAC 12MP3N	17,6	12	9,6	115	75	2800	159	4,2
PAC 12MP4N	17,6	12	19,2	230	150	2800	159	8,4
PAC 24MP3N	17,6	24	4,8	115	75	2800	159	4,2
PAC 24MP4N	17,6	24	9,6	230	150	2800	159	8,4
PAC 12MP3N	25,21	12	9,6	115	75	2800	111	6
PAC 12MP4N	25,21	12	19,2	230	150	2800	111	12
PAC 24MP3N	25,21	24	4,8	115	75	2800	111	6
PAC 24MP4N	25,21	24	9,6	230	150	2800	111	12
PAC 12MP3N	34,66	12	9,6	115	75	2800	81	8,2
PAC 12MP4N	34,66	12	19,2	230	150	2800	81	16,4
PAC 24MP3N	34,66	24	4,8	115	75	2800	81	8,2
PAC 24MP4N	34,66	24	9,6	230	150	2800	81	16,4
PAC 12MP3N	43,21	12	9,6	115	75	2800	64,8	10
PAC 12MP4N	43,21	12	19,2	230	150	2800	64,8	20
PAC 24MP3N	43,21	24	4,8	115	75	2800	64,8	10
PAC 24MP4N	43,21	24	9,6	230	150	2800	64,8	20
PAC 12MP3N	61,8	12	9,6	115	75	2800	45,3	14,5
PAC 12MP4N	61,8	12	13	156	112	3000	48,5	20
PAC 24MP3N	61,8	24	4,8	115	75	2800	45,3	14,5
PAC 24MP4N	61,8	24	6,5	156	112	3000	48,5	20
PAC 12MP3N	85	12	9,6	115	75	2800	32,9	19,6
PAC 24MP3N	85	24	4,8	115	75	2800	32,9	19,6
PAC 12MP3N	106	12	8	96	64	2850	26,9	20
PAC 24MP3N	106	24	4	96	64	2850	26,9	20
PAC 12MP3N	151,8	12	6	72	45	2950	19,4	20
PAC 24MP3N	151,8	24	3	72	45	2950	19,4	20
PAC 12MP3N	208,8	12	5	60	33	3050	14,6	20
PAC 24MP3N	208,8	24	2,5	60	33	3050	14,6	20
PAC12MP3N	260,3	12	5	60	33	3050	11,7	20
PAC 24MP3N	260,3	24	2,5	60	33	3050	11,7	20
PAC 12MP3N	372,8	12	5	60	33	3050	8,2	20
PAC 24MP3N	372,8	24	2,5	60	33	3050	8,2	20



## B3

Tipo Type Typ Type Tipo	A	B	C	D	E	F	G	H	J	K	L	L1	N	Q	R	S	T	V	Y	Y1	W	Z	Peso Weight Gewicht Poids Peso kg
PAC...MP3N	89	75	33	14	30	5	16	56	520	5,5	313	283	64	100	100	M5	13	39	21	9	1,5	60	4,940
PAC...MP4N	89	75	33	14	30	5	16	56	520	5,5	363	333	64	100	100	M5	13	39	21	9	1,5	60	6,820



## B5

Tipo Type Typ Type Tipo	D	E	F	G	J	L	L1	M	N	P	Q	S	T	U	Y	W	Peso Weight Gewicht Poids Peso kg
PAC...MP3N	14	30	5	16	520	313	283	90	75	110	100	M5	13	8,5	10,5	3	4,380
PAC...MP4N	14	30	5	16	520	363	333	90	75	110	100	M5	13	8,5	10,5	3	6,260



## IT MOTORIDUTTORE COASSIALE AD INGRANAGGI CON RIDUTTORE EPICICLOIDALE

**MOTORE:** asincrono monofase o trifase a 2 o 4 poli, in forma chiusa con ventilazione esterna. Protettore termico di sicurezza nel tipo monofase. Avvolgimento classe F. Protezione IP65 secondo norme CEI EN 60529.

**RIDUTTORE:** primo stadio con carcassa in alluminio pressofuso, secondo stadio in acciaio. Ingranaggi cementati e temperati con relativi alberi ruotanti su cuscinetti a rulli. Lubrificazione con olio speciale a lunga durata. Anelli di tenuta in gomma speciale per alte temperature. I rapporti di riduzione disponibili (i) sono 13, da 48,7 a 1770,9. Coppia nominale 90 Nm. Versione B3 o B5.

## EN COAXIAL GEARED MOTOR WITH PLANETARY REDUCTION GEAR

**MOTOR:** asynchronous single or three phase with 2 or 4 poles, totally enclosed with external ventilation. Thermal safety cutout on single phase model. Class F winding. IP65 protection according to CEI EN 60529.

**GEAR UNIT:** first stage with die-cast aluminium casing, second stage in steel. Case-hardened and hardened gear pairs with shafts rotating on roller bearings. Lubrication with long life oil. Sealing rings made in special rubber for high temperatures. 13 gear ratios (i) available, from 48.7 to 1770.9. Rated torque 90 Nm. Version B3 or B5.

## DE KOAXIALER GETRIEBEMOTOR MIT STIRNRADSATZ UND PLANETENGETRIEBE

**MOTOR:** Einphasen- oder Drehstrom- Asynchronmotor, zwei- oder vierpolig, in geschlossener Ausführung mit externer Belüftung. Thermoschutzschalter bei der einphasigen Ausführung. Isolationsklasse F. Schutzart IP65 gemäß CEI EN 60529.

**UNTERSETZUNGSGETRIEBE:** Erste Stufe mit Gehäuse aus Alu-Druckguss, zweite Stufe aus Stahl. Aufgekohlte und gehärtete Stirnräder mit in Rollenlagern gelagerten Wellen. Schmierung mit Spezialöl mit Langzeitwirkung. Dichtungsringe aus hitzebeständigem Gummi. Es gibt 13 Untersetzungsverhältnisse (i), von 48,7 bis 1770,9. Nenndrehmoment 90 Nm. Bauformen B3 oder B5.

## FR MOTOREDUCTEUR COAXIAL A ENGRENAGES AVEC REDUCTEUR EPICYCLOIDAL

**MOTEUR:** asynchrone monophasé ou triphasé à 2 ou 4 pôles, fermé avec ventilation extérieure. Protecteur thermique de sécurité dans le modèle monophasé. Enroulement classe F. Protection IP 65, conformément aux normes CEI EN 60529.

**REDUCTEUR:** premier étage avec carcasse en aluminium moulé sous pression, deuxième étage en acier. Engrenages cimentés et trempés; arbres sur roulements à aiguilles. Lubrification par huile spéciale longue durée. Joints d'étanchéité en élastomère spécial pour hautes températures. 13 rapports de réduction disponibles (i) de 48,7 à 1770,9. Couple nominal 90 Nm. Version B3 ou B5.

## ES MOTORREDUCTOR COAXIAL DE ENGRANAJES CON REDUCTOR EPICICLOIDAL

**MOTOR:** asincrono monofásico o trifásico de 2 ó 4 polos, en forma cerrada con ventilación externa. Protector térmico de seguridad en el tipo monofásico. Aislamiento clase F. Protección IP 65 según normas CEI EN 60529.

**REDUCTOR:** Primera etapa con carcasa de aluminio inyectado a presión, segunda etapa de acero. Engranajes templados y endurecidos con correspondientes ejes que giran sobre cojinetes de rodillos. Lubricación con aceite especial de larga duración. Retenes para le estanqueidad de goma especial para altas temperaturas. Las relaciones de reducción disponibles (i) son 13, de 48,7 a 1770,9. Par nominal 90 Nm. Versión B3 ó B5.

**IT N.B.** Per una corretta scelta del motoriduttore si consiglia di attenersi alle tabelle riportate a pagina 136-137. Per i giri motore a carico riferirsi alla serie AM pag. 16. A richiesta è possibile fornire il motore con freno elettromagnetico alimentato a 230 Vac, contraddistinto con lettera KA (PAEKA), o a 24Vdc, contraddistinto con lettera KB (PAEKB), vedi caratteristiche a pag. 138.

**EN N.B.** For the correct choice of the gearmotor, please refer to the tables on page 136-137. Refer to AM series page 16 for motor revs under load. On request, motor may be supplied with electromagnetic brake at 230 Vac, marked with letter KA (PAEKA), or at 24 Vdc, marked with letter KB (PAEKB), see specifications on page 138.

**DE ANMERKUNG.** Für die richtige Wahl des Getriebemotors wird empfohlen, die Tabellen auf Seite 136-137 zu beachten. Für die Motordrehzahl unter Belastung vgl. Serie AM auf Seite 16. Auf Wunsch ist der Motor mit elektromagnetischer Scheibenbremse, 230 Vac, gekennzeichnet mit dem Buchstaben KA (PAEKA), oder 24 Vdc, gekennzeichnet mit dem Buchstaben KB (PAEKB), erhältlich, Beschreibung s. Seite 138.

**FR N.B.** Pour un choix correct du motoréducteur il est conseillé de consulter les tableaux techniques, page 136-137. Pour le nombre de tours moteur en charge consulter la série AM, page 16. Sur demande, le moteur peut être livré équipé de frein électromagnétique, alimenté en 230 Vac, avec la désignation KA (PAEKA), ou en 24 Vdc, avec la désignation KB (PAEKB), voir caractéristiques, page 138.

**ES N.B.** Para una selección correcta del motorreductor se aconseja ajustarse a las tablas presentadas en la página 136-137. Para las revoluciones motor bajo carga hágase referencia a la serie AM pag. 16. A petición es posible proporcionar el motor con freno electromagnético alimentado con 230 Vca, que se distingue por la letra KA (PAEKA) ó 24Vdc, que se distingue por las letras KB (PAEKB), ver características en la pag. 138.



Tipo Type Typ Type Tipo	Rapporto Ratio Übersetzungs- verhältnis Rapport Relación	Potenza resa Delivered power Abgegebene Leistung Puissance développée Potencia entregada	Giri entrata a vuoto Input r.p.m. no-load Eingangsdrehzahl unbelastet Tours en entrée à vide Revoluciones entrada sin carga	Giri uscita a vuoto Output r.p.m. no-load Ausgangsdrehzahl unbelastet Tours à la sortie à vide Revoluciones salida sin carga	Coppia nominale Rated torque Nenn Drehmoment Couple nominal Par nominal	Tensione Voltage Spannung Voltage Tensión	Corrente Current Strom Courant Intensidad	Condensatore Capacitor Kondensator Condensateur Condensador
	i	W	rpm	rpm	Nm	Vac - 50 Hz	A	µF
PAE 180M2	48,7	82	2800	57	9	230	0,68	5
PAE 240M3	48,7	140	2800	57	18,5	230	1,03	8
PAE 130M2	48,7	34	1400	28,5	8,1	230	0,45	3,15
PAE 165M3	48,7	44	1400	28,5	13	230	0,53	4
PAE 260M2T	48,7	80	2800	57	9	230Δ 400Υ	0,50Δ 0,29Υ	-
PAE 440M3T	48,7	180	2800	57	25,2	230Δ 400Υ	0,90Δ 0,52Υ	-
PAE 140M2T	48,7	38	1400	28,5	10,8	230Δ 400Υ	0,33Δ 0,19Υ	-
PAE 230M3T	48,7	63	1400	28,5	19,8	230Δ 400Υ	0,58Δ 0,34Υ	-
PAE 180M2	67	82	2800	41,5	12,6	230	0,68	5
PAE 240M3	67	140	2800	41,5	25,2	230	1,03	8
PAE 130M2	67	34	1400	20,7	10,8	230	0,45	3,15
PAE 165M3	67	44	1400	20,7	18	230	0,53	4
PAE 260M2T	67	80	2800	41,5	12,6	230Δ 400Υ	0,50Δ 0,29Υ	-
PAE 440M3T	67	180	2800	41,5	34,7	230Δ 400Υ	0,90Δ 0,52Υ	-
PAE 140M2T	67	38	1400	20,7	15,3	230Δ 400Υ	0,33Δ 0,19Υ	-
PAE 230M3T	67	63	1400	20,7	27,5	230Δ 400Υ	0,58Δ 0,34Υ	-
PAE 180M2	83,6	82	2800	33	15,8	230	0,68	5
PAE 240M3	83,6	140	2800	33	31,5	230	1,03	8
PAE 130M2	83,6	34	1400	16,5	14	230	0,45	3,15
PAE 165M3	83,6	44	1400	16,5	22,1	230	0,53	4
PAE 260M2T	83,6	80	2800	33	15,8	230Δ 400Υ	0,50Δ 0,29Υ	-
PAE 440M3T	83,6	180	2800	33	43,7	230Δ 400Υ	0,90Δ 0,52Υ	-
PAE 140M2T	83,6	38	1400	16,5	18	230Δ 400Υ	0,33Δ 0,19Υ	-
PAE 230M3T	83,6	63	1400	16,5	33,8	230Δ 400Υ	0,58Δ 0,34Υ	-
PAE180M2	119,7	82	2800	23	22,5	230	0,68	5
PAE 240M3	119,7	140	2800	23	45,1	230	1,03	8
PAE130M2	119,7	34	1400	11,5	20,3	230	0,45	3,15
PAE165M3	119,7	44	1400	11,5	31,5	230	0,53	4
PAE 260M2T	119,7	80	2800	23	22,5	230Δ 400Υ	0,50Δ 0,29Υ	-
PAE 440M3T	119,7	180	2800	23	62,2	230Δ 400Υ	0,90Δ 0,52Υ	-
PAE140M2T	119,7	38	1400	11,5	26,1	230Δ 400Υ	0,33Δ 0,19Υ	-
PAE 230M3T	119,7	63	1400	11,5	48,7	230Δ 400Υ	0,58Δ 0,34Υ	-
PAE180M2	164,6	82	2800	17	31,1	230	0,68	5
PAE 240M3	164,6	140	2800	17	62,2	230	1,03	8
PAE130M2	164,6	34	1400	8,5	27,9	230	0,45	3,15
PAE165M3	164,6	44	1400	8,5	43,7	230	0,53	4
PAE 260M2T	164,6	80	2800	17	31,1	230Δ 400Υ	0,50Δ 0,29Υ	-
PAE 440M3T	164,6	180	2800	17	85,7	230Δ 400Υ	0,90Δ 0,52Υ	-
PAE140M2T	164,6	38	1400	8,5	36,1	230Δ 400Υ	0,33Δ 0,19Υ	-
PAE 230M3T	164,6	63	1400	8,5	67,2	230Δ 400Υ	0,58Δ 0,34Υ	-



# PAE

Tipo Type Typ Type Tipo	Rapporto Ratio Übersetzungs- verhältnis Rapport Relación	Potenza resa Delivered power Abgegebene Leistung Puissance développée Potencia entregada	Giri entrata a vuoto Input r.p.m. no-load Eingangsdrehzahl unbelastet Tours en entrée à vide Revoluciones entrada sin carga	Giri uscita a vuoto Output r.p.m. no-load Ausgangsdrehzahl unbelastet Tours à la sortie à vide Revoluciones salida sin carga	Coppia nominale Rated torque Nenn Drehmoment Couple nominal Par nominal	Tensione Voltage Spannung Voltage Tensión	Corrente Current Strom Courant Intensidad	Condensatore Capacitor Kondensator Condensateur Condensador
	i	W	rpm	rpm	Nm	Vac - 50 Hz	A	µF
PAE180M2	205,2	82	2800	13,6	38,8	230	0,68	5
PAE 240M3	205,2	140	2800	13,6	78	230	1,03	8
PAE130M2	205,2	34	1400	6,8	34,7	230	0,45	3,15
PAE165M3	205,2	44	1400	6,8	54,6	230	0,53	4
PAE 260M2T	205,2	80	2800	13,6	38,8	230△ 400Υ	0,50△ 0,29Υ	-
PAE 440M3T	205,2	180	2800	13,6	*90	230△ 400Υ	0,90△ 0,52Υ	-
PAE140M2T	205,2	38	1400	6,8	44,6	230△ 400Υ	0,33△ 0,19Υ	-
PAE 230M3T	205,2	63	1400	6,8	83,9	230△ 400Υ	0,58△ 0,34Υ	-
PAE180M2	293,9	82	2800	9,5	55,5	230	0,68	5
PAE 240M3	293,9	140	2800	9,5	*90	230	1,03	8
PAE130M2	293,9	34	1400	4,7	50	230	0,45	3,15
PAE165M3	293,9	44	1400	4,7	78	230	0,53	4
PAE 260M2T	293,9	80	2800	9,5	55,5	230△ 400Υ	0,50△ 0,29Υ	-
PAE 440M3T	293,9	180	2800	9,5	*90	230△ 400Υ	0,90△ 0,52Υ	-
PAE 140M2T	293,9	38	1400	4,7	64	230△ 400Υ	0,33△ 0,19Υ	-
PAE 230M3T	293,9	63	1400	4,7	*90	230△ 400Υ	0,58△ 0,34Υ	-
PAE180M2	404,1	82	2800	6,9	76,2	230	0,68	5
PAE 240M3	404,1	140	2800	6,9	*90	230	1,03	8
PAE130M2	404,1	34	1400	3,4	69	230	0,45	3,15
PAE165M3	404,1	44	1400	3,4	*90	230	0,53	4
PAE 260M2T	404,1	80	2800	6,9	76,2	230△ 400Υ	0,50△ 0,29Υ	-
PAE 440M3T	404,1	180	2800	6,9	*90	230△ 400Υ	0,90△ 0,52Υ	-
PAE140M2T	404,1	38	1400	3,4	88,4	230△ 400Υ	0,33△ 0,19Υ	-
PAE 230M3T	404,1	63	1400	3,4	*90	230△ 400Υ	0,58△ 0,34Υ	-
PAE180M2	503,8	82	2800	5,5	*90	230	0,68	5
PAE130M2	503,8	34	1400	2,7	86,1	230	0,45	3,15
PAE165M3	503,8	44	1400	2,7	*90	230	0,53	4
PAE 260M2T	503,8	80	2800	5,5	*90	230△ 400Υ	0,50△ 0,29Υ	-
PAE140M2T	503,8	38	1400	2,7	*90	230△ 400Υ	0,33△ 0,19Υ	-
PAE180M2	721,4	82	2800	3,8	*90	230	0,68	5
PAE130M2	721,4	34	1400	1,9	*90	230	0,45	3,15
PAE 260M2T	721,4	80	2800	3,8	*90	230△ 400Υ	0,50△ 0,29Υ	-
PAE140M2T	721,4	38	1400	1,9	*90	230△ 400Υ	0,33△ 0,19Υ	-
PAE180M2	992	82	2800	2,8	*90	230	0,68	5
PAE130M2	992	34	1400	1,4	*90	230	0,45	3,15
PAE 260M2T	992	80	2800	2,8	*90	230△ 400Υ	0,50△ 0,29Υ	-
PAE140M2T	992	38	1400	1,4	*90	230△ 400Υ	0,33△ 0,19Υ	-
PAE 180M2	1236,8	82	2800	2,2	*90	230	0,68	5
PAE130M2	1236,8	34	1400	1,1	*90	230	0,45	3,15
PAE 260M2T	1236,8	80	2800	2,2	*90	230△ 400Υ	0,50△ 0,29Υ	-
PAE140M2T	1236,8	38	1400	1,1	*90	230△ 400Υ	0,33△ 0,19Υ	-



Tipo Type Typ Type Tipo	Rapporto Ratio Übersetzungs- verhältnis Rapport Relación	Potenza resa Delivered power Abgegebene Leistung Puissance développée Potencia entregada	Giri entrata a vuoto Input r.p.m. no-load Eingangsdrehzahl unbelastet Tours en entrée à vide Revoluciones entrada sin carga	Giri uscita a vuoto Output r.p.m. no-load Ausgangsdrehzahl unbelastet Tours à la sortie à vide Revoluciones salida sin carga	Coppia nominale Rated torque Nenn Drehmoment Couple nominal Par nominal	Tensione Voltage Spannung Voltage Tensión	Corrente Current Strom Courant Intensidad	Condensatore Capacitor Kondensator Condensateur Condensador
	i	W	rpm	rpm	Nm	Vac - 50 Hz	A	µF
PAE180M2	1770,9	82	2800	1,5	*90	230	0,68	5
PAE130M2	1770,9	34	1400	0,7	*90	230	0,45	3,15
PAE 260M2T	1770,9	80	2800	1,5	*90	230Δ 400Υ	0,50Δ 0,29Υ	-
PAE140M2T	1770,9	38	1400	0,7	*90	230Δ 400Υ	0,33Δ 0,19Υ	-

**(IT) (\*) - I valori relativi alla coppia contrassegnati con l'asterisco non devono assolutamente essere superati, in quanto, con i rapporti elevati, la potenza motore è notevolmente superiore alla portata del riduttore.**

**(EN) (\*) - Under no circumstances should the torque values marked with an asterisk be exceeded, as for the higher gear ratios the motor power is considerably higher than the capacity of the gear unit.**

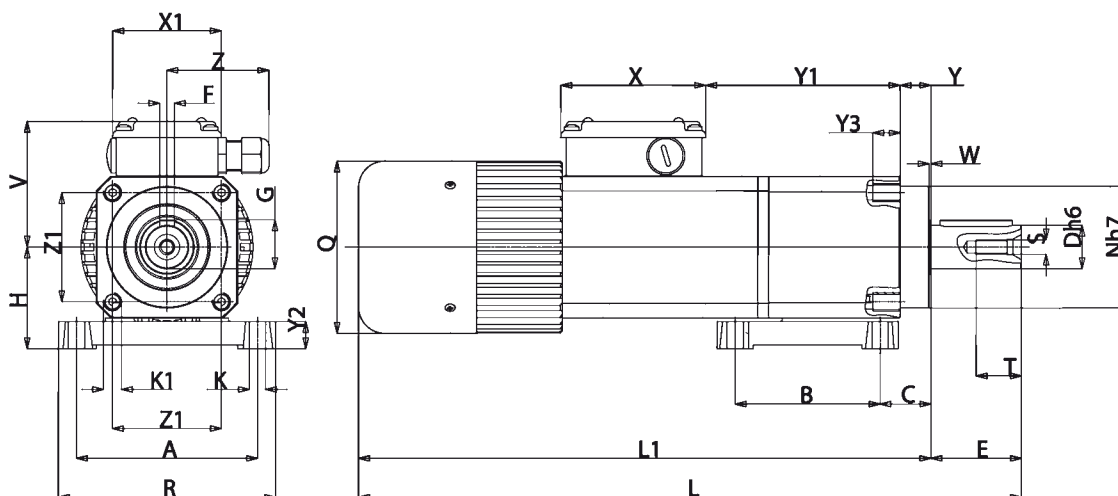
**(DE) (\*) - Die mit einem Stern bezeichneten Drehmomente dürfen keinesfalls überschritten werden, da bei hohen Übersetzungen die Motorleistung viel höher als die zulässige Belastung des Getriebes ist.**

**(FR) (\*) - Les valeurs correspondants au couple, marqués par un astérisque, ne doivent absolument pas être dépassés car, en cas des rapports élevés, la puissance du moteur est considérablement supérieure à la capacité du réducteur.**

**(ES) (\*) - Los valores referentes al par marcados con el asterisco, no se deben en absoluto superar, ya que, con las altas relaciones, la potencia del motor es notablemente mayor que la capacidad del reductor.**

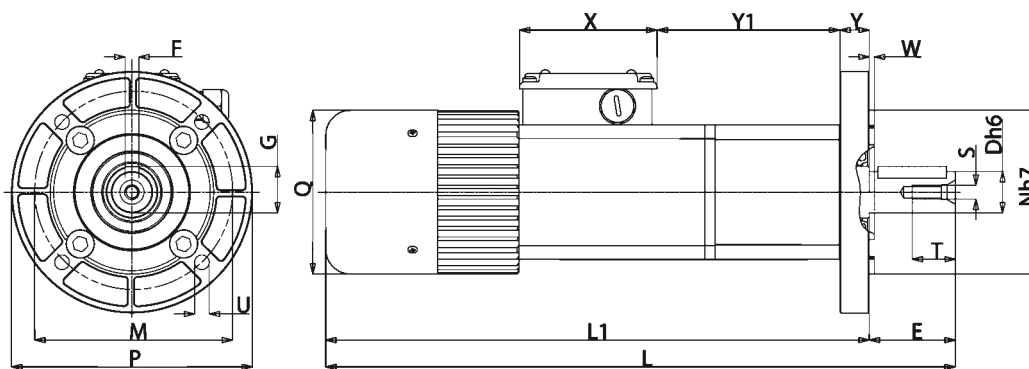


# PAE



## B3

Tipo Type Typ Type Tipo	A	B	C	D	E	F	G	H	K	K1	L	L1	N	Q	R	S	T	V	X	X1	Y	Y1	Y2	Y3	W	Z	Z1	Peso Weight Gewicht Poids Peso kg
PAE...M2	100	80	28	24	50	8	27	56	9	M10	367	317	67	95	120	M8	22	71	80	60	17	108	15	15	1	56	60	6,990
PAE...M3	100	80	28	24	50	8	27	56	9	M10	392	342	67	95	120	M8	22	71	80	60	17	108	15	15	1	56	60	7,750



## B5

Tipo Type Typ Type Tipo	D	E	F	G	L	L1	M	N	P	Q	S	T	U	X	Y	Y1	W	Peso Weight Gewicht Poids Peso kg
PAE...M2	24	50	8	27	367	317	115	95	140	95	M8	22	9	80	17	108	3	7,000
PAE...M3	24	50	8	27	392	342	115	95	140	95	M8	22	9	80	17	108	3	7,760

- IT** Nella versione autofrenante aggiungere alla sigla del tipo la lettera KA o KB. Le quote L, L1, aumentano di 25 mm.
- EN** For the self-braking version, add the letter KA or KB to the type designation. Dimensions L, L1, increase by 25 mm.
- DE** In der Ausführung als Bremsmotor ist der Typen-Kurzbezeichnung der Buchstabe KA oder KB beizufügen. Die Masse L, L1, werden um 25 mm erhöht.
- FR** Pour la version avec frein ajouter au sigle du type les lettres KA ou KB. Les dimensions L, L1 augmentent de 25 mm.
- ES** En la versión freno, añadir las letras KA ó KB a la sigla del tipo. Las cotas L, L1 aumentan de 25 mm.



## IT MOTORIDUTTORE COASSIALE AD INGRANAGGI CON RIDUTTORE EPICICLOIDALE

**MOTORE:** a corrente continua a magneti permanenti, in forma chiusa senza ventilazione esterna. Avvolgimento classe F. Alimentazione a 12 o 24 Vdc. Potenza max. assorbita 230 W. Protezione IP65 secondo norme CEI EN 60529.

**RIDUTTORE:** primo stadio con carcassa in alluminio pressofuso, secondo stadio in acciaio. Ingranaggi cementati e temprati con relativi alberi ruotanti su cuscinetti a rulli. Lubrificazione con olio speciale a lunga durata. Anelli di tenuta in gomma speciale per alte temperature. I rapporti di riduzione disponibili (i) sono 13, da 48,7 a 1770,9.

Coppia nominale 90 Nm. Versione B3 o B5.

## EN COAXIAL GEARED MOTOR WITH PLANETARY REDUCTION GEAR

**MOTOR:** direct current, totally enclosed without external ventilation. Class F winding. 12 or 24 Vdc power supply. Max. absorbed power 230 W. IP65 protection according to CEI EN 60529.

**GEAR UNIT:** first stage with die-cast aluminium casing, second stage in steel. Case-hardened and hardened gear pairs with shafts rotating on roller bearings. Lubrication with long life oil. Sealing rings made in special rubber for high temperatures. 13 gear ratios (i) available, from 48.7 to 1770.9. Rated torque 90 Nm. Version B3 or B5.

## DE KOAXIALER GETRIEBEMOTOR MIT STIRNRADSATZ UND PLANETENGETRIEBE

**MOTOR:** Gleichstrommotor mit Permanentmagneten, in geschlossener Ausführung ohne externe Belüftung. Isolationsklasse F. Versorgung 12 oder 24 Vdc. Max. Leistungsaufnahme 230 W. Schutzart IP65 gem. CEI EN 60529.

**UNTERSETZUNGSGETRIEBE:** Erste Stufe mit Gehäuse aus Alu-Druckguss, zweite Stufe aus Stahl. Aufgekohlte und gehärtete Stirnräder mit in Rollenlagern gelagerten Wellen. Schmierung mit Spezialöl mit Langzeitwirkung. Dichtungsringe aus hitzebeständigem Gummi. Es gibt 13 Untersetzungsverhältnisse (i), von 48,7 bis 1770,9. Nenndrehmoment 90 Nm. Bauformen B3 oder B5.

## FR MOTOREDUCTEUR COAXIAL A ENGRENAGES AVEC REDUCTEUR EPICYCLOÏDAL

**MOTEUR:** à courant continu avec aimants permanents, fermé et sans ventilation extérieure. Enroulement classe F. Alimentation à 12 ou 24 Vdc. Puissance maximale absorbée 230 W. Protection IP 65, conformément aux normes CEI EN 60529.

**REDUCTEUR:** premier étage avec carcasse en aluminium moulé sous pression, deuxième étage en acier. Engrenages cimentés et trempés avec arbres sur roulements à aiguilles. Lubrification par huile spéciale longue durée. Joints d'étanchéité en élastomère spécial pour hautes températures. 13 rapports de réduction disponibles (i), de 48,7 à 1770,9. Couple nominal 90 Nm. Version B3 ou B5.

## ES MOTORREDUCTOR COAXIAL DE ENGRANAJES CON REDUCTOR EPICICLOIDAL

**MOTOR:** de corriente continua con imanes permanentes, en forma cerrada sin ventilación externa. Aislamiento clase F. Alimentación con 12 ó 24 Vdc. Potencia máx. absorbida 230 W. Protección IP 65 según normas CEI EN 60529.

**REDUCTOR:** Primera etapa con carcasa de aluminio inyectado a presión, segunda etapa de acero. Engranajes templados y endurecidos con correspondientes ejes que giran sobre cojinetes de rodillos. Lubricación con aceite especial de larga duración. Retenes para la estanqueidad de goma especial para altas temperaturas. Las relaciones de reducción disponibles (i) son 13, de 48,7 a 1770,9. Par nominal 90 Nm. Versión B3 ó B5.

IT **N.B.** Per una corretta scelta del motoriduttore si consiglia di attenersi alle tabelle riportate a pagina 136-137.

EN **N.B.** For the correct choice of the gearmotor, please refer to the tables on page 136-137.

DE **ANMERKUNG.** Für die richtige Wahl des Getriebemotors wird empfohlen, die Tabellen auf Seite 136-137 zu beachten.

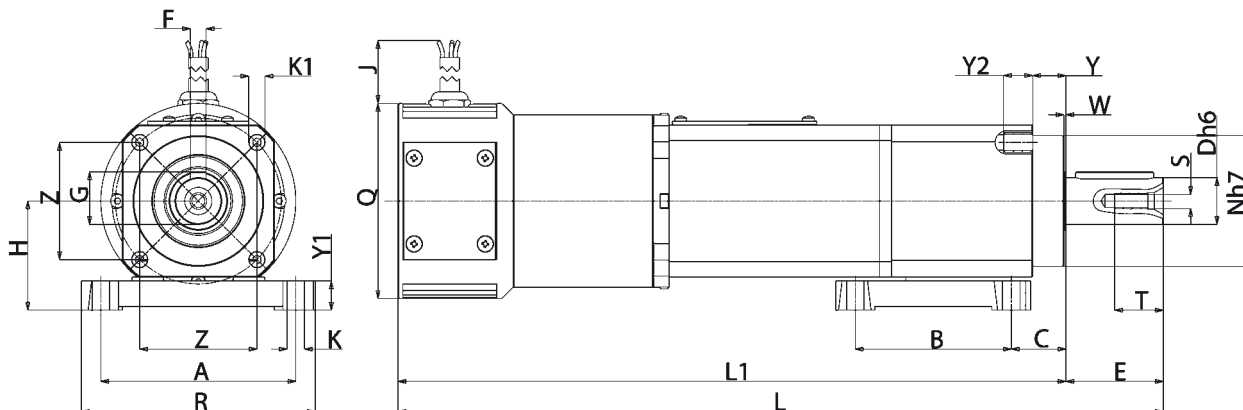
FR **N.B.** Pour un choix correct du motoreducteur, il est conseillé de consulter les tableaux page 136-137.

ES **N.B.** Para una selección correcta del motorreductor se aconseja ajustarse a las tablas presentadas en la página 136-137.



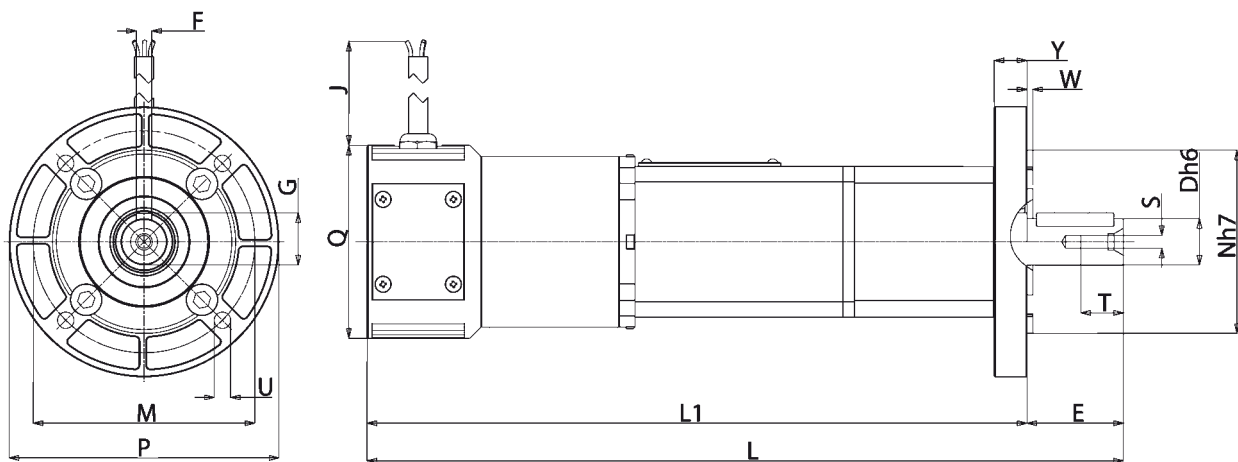
# PACE

Tipo Type Typ Type Tipo	Rapporto Ratio Übersetzungs- verhältnis Rapport Relación	Tensione Voltage Spannung Voltage Tensión	Corrente Current Strom Courant Intensidad	Potenza assorbita Absorbed power Aufgenommene Leistung Puissance absorbée Potencia absorbida	Potenza resa Delivered power Abgegebene Leistung Puissance développée Potencia entregada	Giri entrata Input r.p.m. Eingangsdrehzahl unbelastet Tours en entrée Revoluciones entrada	Giri uscita Output r.p.m. Ausgangsdrehzahl unbelastet Tours à la sortie Revoluciones salida	Coppia nominale Rated torque Nenn Drehmoment Couple nominal Par nominal
	i	V	A	W	W	rpm	rpm	Nm
PACE 12MP3N	48,7	12	9,6	115	75	2800	57	11,2
PACE 12MP4N	48,7	12	19,2	230	150	2800	57	22,5
PACE 24MP3N	48,7	24	4,8	115	75	2800	57	11,2
PACE 24MP4N	48,7	24	9,6	230	150	2800	57	22,5
PACE 12MP3N	67	12	9,6	115	75	2800	41,5	15,5
PACE 12MP4N	67	12	19,2	230	150	2800	41,5	31
PACE 24MP3N	67	24	4,8	115	75	2800	41,5	15,5
PACE 24MP4N	67	24	9,6	230	150	2800	41,5	31
PACE 12MP3N	83,6	12	9,6	115	75	2800	33	18,9
PACE 12MP4N	83,6	12	19,2	230	150	2800	33	37,8
PACE 24MP3N	83,6	24	4,8	115	75	2800	33	18,9
PACE 24MP4N	83,6	24	9,6	230	150	2800	33	37,8
PACE 12MP3N	119,7	12	9,6	115	75	2800	23	27
PACE 12MP4N	119,7	12	19,2	230	150	2800	23	54
PACE 24MP3N	119,7	24	4,8	115	75	2800	23	27
PACE 24MP4N	119,7	24	9,6	230	150	2800	23	54
PACE 12MP3N	164,6	12	9,6	115	75	2800	17	37,4
PACE 12MP4N	164,6	12	19,2	230	150	2800	17	74,4
PACE 24MP3N	164,6	24	4,8	115	75	2800	17	37,4
PACE 24MP4N	164,6	24	9,6	230	150	2800	17	74,4
PACE 12MP3N	205,2	12	9,6	115	75	2800	13,6	45,3
PACE 12MP4N	205,2	12	19,2	230	150	2800	13,6	90
PACE 24MP3N	205,2	24	4,8	115	75	2800	13,6	45,3
PACE 24MP4N	205,2	24	9,6	230	150	2800	13,6	90
PACE 12MP3N	293,9	12	9,6	115	75	2800	9,5	65
PACE 12MP4N	293,9	12	13	156	112	3000	10,2	90
PACE 24MP3N	293,9	24	4,8	115	75	2800	9,5	65
PACE 24MP4N	293,9	24	6,5	156	112	3000	10,2	90
PACE 12MP3N	404,1	12	9,6	115	75	2800	6,9	89
PACE 24MP3N	404,1	24	4,8	115	75	2800	6,9	89
PACE 12MP3N	503,8	12	8	96	64	2850	5,6	90
PACE 24MP3N	503,8	24	4	96	64	2850	5,6	90
PACE 12MP3N	721,4	12	6	72	45	2950	4,1	90
PACE 24MP3N	721,4	24	3	72	45	2950	4,1	90
PACE 12MP3N	992	12	5	60	33	3050	3	90
PACE 24MP3N	992	24	2,5	60	33	3050	3	90
PACE 12MP3N	1236,8	12	5	60	33	3050	2,4	90
PACE 24MP3N	1236,8	24	2,5	60	33	3050	2,4	90
PACE 12MP3N	1770,9	12	5	60	33	3050	1,7	90
PACE 24MP3N	1770,9	24	2,5	60	33	3050	1,7	90



## B3

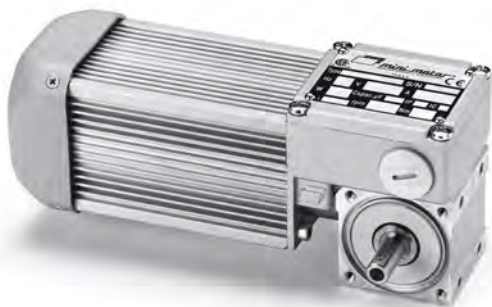
Tipo Type Typ Type Tipo	A	B	C	D	E	F	G	H	J	K	K1	L	L1	N	Q	R	S	T	Y	Y1	Y2	W	Z	Peso Weight Gewicht Poids Peso kg
PACE...MP3N	100	80	28	24	50	8	27	56	520	9	M10	393	343	67	100	120	M8	22	17	15	15	1	60	8,360
PACE...MP4N	100	80	28	24	50	8	27	56	520	9	M10	443	393	67	100	120	M8	22	17	15	15	1	60	10,240



## B5

Tipo Type Typ Type Tipo	D	E	F	G	J	L	L1	M	N	P	Q	S	T	U	Y	W	Peso Weight Gewicht Poids Peso kg
PACE...MP3N	24	50	8	27	520	393	343	115	95	140	100	M8	22	9	17	3	8,370
PACE...MP4N	24	50	8	27	520	443	393	115	95	140	100	M8	22	9	17	3	10,250

# BC 2000



## **(IT) MOTORIDUTTORE A VITE SENZA FINE**

**MOTORE:** asincrono monofase o trifase a 2 poli, in forma chiusa con ventilazione esterna. Protettore termico di sicurezza nel tipo monofase. Avvolgimento classe F. Protezione IP65 secondo norme CEI EN 60529.

**RIDUTTORE:** con carcassa in alluminio pressofuso (UNI 5076). Interasse 20 mm. Corona in bronzo CARO, durezza 120÷160 HB. La vite è in acciaio temprato con filetto rettificato. Gli anelli di tenuta in polimero fluorurato (FPM). Lubrificazione con olio sintetico (EP). I rapporti di riduzione disponibili sono 6: 10/15/25/45/60/80. Coppia massima nominale 3 Nm. Esecuzione B3/B14.

## **(EN) WORM GEAR MOTOR**

**MOTOR:** Single and three phase with 2 poles, totally enclosed with external ventilation. Safety thermal cutout on single phase model. Class F winding. IP65 protection according to CEI EN 60529.

**GEAR UNIT:** with die-cast aluminium case (UNI 5076). Centre distance 20 mm. CARO bronze ring, 120÷160 HB hardness. Hardened steel screw with ground thread. Fluoridated polymer (FPM) grommets. Lubrication with synthetic oil (EP). 6 reduction gear ratios are available: 10/15/25/45/60/80. Maximum rated torque 3 Nm. Manufacture B3/B14.

## **(DE) SCHNECKENGETRIEBEMOTOR**

**MOTOR:** Einphasen- oder Drehstrom- Asynchronmotor, zweipolig, in geschlossener Ausführung mit externer Belüftung. Thermoschutzschalter bei der einphasigen Ausführung. Isolationsklasse F. Schutzgrad IP65 gemäß CEI EN - Norm 60529.

Leistungsaufnahme 60 W. Schutzart IP 65 gem. CEI EN 60529.

**UNTERSETZUNGSGETRIEBE:** mit Gehäuse aus Alu-Druckguss (UNI5076). Achsenabstand 20 mm. Zahnkranz aus CAROBRONZE mit Härte 120÷160 HB. Schraube aus gehärtetem Stahl, mit geschliffenem Gewinde. Dichtungsringe aus Fluorpolymer (FPM). Schmierung mit Synthetiköl (EP). Es gibt 6 Untersetzungsverhältnisse: 10/15/25/45/60/80. Max. Nenndrehmoment 3 Nm. Ausführung B3/B14.

## **(FR) MOTOREDUCTEUR A VIS SANS FIN**

**MOTEUR:** asynchrone monophasé ou triphasé à 2 pôles, fermé avec ventilation extérieure. Protection thermique de sécurité dans le modèle monophasé. Bobinage classe F. Protection IP65 conformément aux normes CEI EN 60529.

**REDUCTEUR:** carcasse en aluminium moulé sous pression (UNI 5076). Entraxe 20 mm. Couronne en CARO bronze, dureté 120÷160 HB. La vis est en acier trempé avec filetage rectifié. Les joints d'étanchéité sont en polymère fluoruré (FPM). Lubrification avec huile synthétique (EP). 6 rapports de réduction disponibles: 10/15/25/45/60/80. Couple nominal maxi: 3 Nm. Exécution B3/B14.

## **(ES) MOTORREDUCTOR CON TORNILLO SIN FIN**

**MOTOR:** asincrono monofásico o trifásico de 2 polos, en forma cerrada con ventilación externa. Protector térmico de seguridad en el tipo monofásico. Aislamiento clase F. Protección IP 65 según normas CEI EN 60529.

**REDUCTOR:** con carcasa de aluminio inyectado a presión (UNI 5076). Distancia entre ejes mm.20. Corona de bronce CARO, dureza 120÷160 HB. El tornillo es de acero templado con filete rectificado. Los retenes de estanqueidad son de polímero fluorocarbonado (FPM). Lubricación con aceite sintético (EP). Las relaciones de reducción disponibles son 6: 10/15/25/45/60/80.

Par nominal máximo 3 Nm. Ejecución B3/B14.

**(IT) N.B.** Per una corretta scelta del motoriduttore si consiglia di attenersi alle tabelle riportate a pagina 136-137. Questi motoriduttori hanno necessità di un certo rodaggio. Pertanto, nelle prime 30 ore di funzionamento, si noterà una coppia inferiore ai dati riportati.

**(EN) N.B.** For the correct choice of the gearmotor, please refer to the tables on page 136-137. These gear motors require a running-in period. Therefore, during the first 30 working hours, the resulting torque will be lower than the values given.

**(DE) ANMERKUNG.** Für die richtige Wahl des Getriebemotors wird empfohlen, die Tabellen auf Seite 136-137 zu beachten. Diese Getriebemotoren benötigen eine gewisse Einlaufzeit, daher kann das Drehmoment in den ersten 30 Betriebsstunden niedriger sein als die angegebenen Daten.

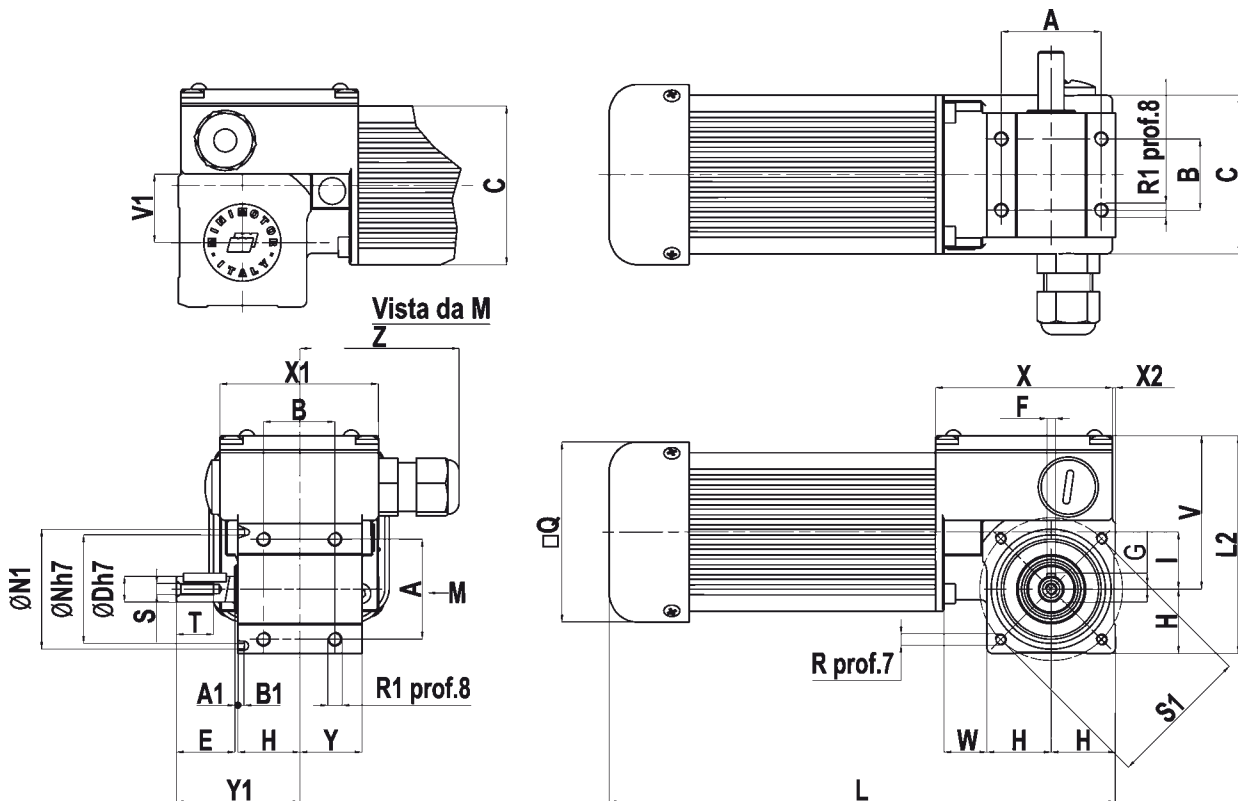
**(FR) N.B.** Pour un choix correct du motoréducteur il est conseillé de consulter les tableaux, page 136-137. Ces motoréducteurs ont besoin d'une certaine période de rodage. Par conséquent, pendant les 30 premières heures de fonctionnement, le couple sera inférieur aux données indiquées.

**(ES) N.B.** Para una selección correcta del motorreductor se aconseja ajustarse a las tablas presentadas en la página 136-137. Estos motorreductores necesitan un cierto rodaje. Por lo tanto, en las primeras 30 horas de funcionamiento, se notará un par menor que los datos presentados.

# BC 2000

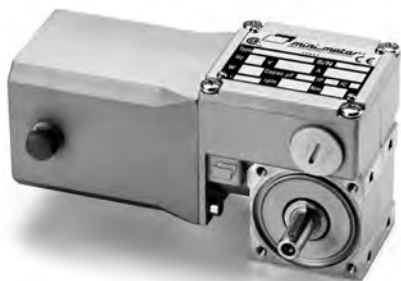


Tipo Type Typ Type Tipo	Rapporto Ratio Übersetzungs- verhältnis Rapport Relación	Potenza resa Delivered power Abgegebene Leistung Puissance développée Potencia entregada	Giri entrata a vuoto Input r.p.m. no-load Eingangsdrehzahl unbelastet Tours en entrée à vide Revoluciones entrada sin carga	Giri uscita a vuoto Output r.p.m. no-load Ausgangsdrehzahl unbelastet Tours à la sortie à vide Revoluciones salida sin carga	Coppia nominale Rated torque Nenn Drehmoment Couple nominal Par nominal	Tensione Voltage Spannung Voltage Tensión	Corrente Current Strom Courant Intensidad	Condensatore Capacitor Kondensator Condensateur Condensador	Peso Weight Gewicht Poids Peso
	i	W	rpm	rpm	Nm	Vac - 50 Hz	A	µF	kg
BC2000 M	10	18	2800	280	0,59	230	0,27	2	1,520
BC2000 T	10	20	2800	280	0,65	230Δ 400Υ	0,26Δ 0,15Υ	-	1,530
BC2000 M	15	18	2800	186	0,84	230	0,27	2	1,520
BC2000 T	15	20	2800	186	0,93	230 400Υ	0,26Δ 0,15Υ	-	1,530
BC2000 M	25	18	2800	112	1,29	230	0,27	2	1,520
BC2000 T	25	20	2800	112	1,43	230Δ 400Υ	0,26Δ 0,15Υ	-	1,530
BC2000 M	45	18	2800	62	2,02	230	0,27	2	1,520
BC2000 T	45	20	2800	62	2,23	230 400Υ	0,26Δ 0,15Υ	-	1,530
BC2000 M	60	18	2800	46	2,48	230	0,27	2	1,520
BC2000 T	60	20	2800	46	2,75	230Δ 400Υ	0,26Δ 0,15Υ	-	1,530
BC2000 M	80	18	2800	35	2,76	230	0,27	2	1,520
BC2000 T	80	20	2800	35	3,05	230 400Υ	0,26Δ 0,15Υ	-	1,530



Tipo Type Typ Type Tipo	A	A1	B	B1	C	D	E	F	G	H	I	L	L2	N	N1	Q	R	R1	S	S1	T	V	V1	X	X1	X2	Y	Y1	W	Z
BC2000	35	1	25	2,4	55,5	9	20,5	3	10,2	22	20	176	77	38	42	63	M4	M5	M4	50	13	55	24	62	55,5	1	22	43	15	56

# BC 2000 12/24 MP



## IT MOTORIDUTTORE A VITE SENZA FINE

**MOTORE:** a corrente continua con magneti permanenti, in forma chiusa. Avvolgimento classe F. Alimentazione a 12 o 24 Vdc. Potenza assorbita 60 W. Protezione IP65 secondo norme CEI EN 60529.

**RIDUTTORE:** con carcassa in alluminio pressofuso (UNI 5076). Interasse 20 mm. Corona in bronzo CARO, durezza 120÷160 HB. La vite è in acciaio temprato con filetto rettificato. Gli anelli di tenuta sono con labbro in polimero fluorurato (FPM). Lubrificazione con olio sintetico (EP). I rapporti di riduzione disponibili sono 6: 10/15 25/45/60/80.

Coppia massima nominale 5,2 Nm. Esecuzione B3/B14.

## EN WORM GEAR MOTOR

**MOTOR:** direct current with permanent magnets, totally enclosed. Class F winding. 12 or 24 Vdc. Absorbed power 60 W. IP65 protection according to CEI EN 60529.

**GEAR UNIT:** with die-cast aluminium case (UNI 5076). Centre distance 20 mm. CARO bronze ring, 120÷160 HB hardness. Hardened steel screw with ground thread. Fluoridated polymer (FPM) grommets. Lubrication with synthetic oil (EP). 6 reduction gear ratios are available: 10/15/25/45/60/80. Maximum rated torque is 5.2 Nm. Manufacture B3/B14.

## DE SCHNECKENGETRIEBEMOTOR

**MOTOR:** Gleichstrommotor mit Permanentmagneten, in geschlossener Ausführung. Isolationsklasse F. Versorgung 12 oder 24 Vdc.

Leistungsaufnahme: 60 W. Schutzgrad IP65 gemäß CEI EN 60529.

**UNTERSETZUNGSGETRIEBE:** Mit Gehäuse aus Alu-Druckguss (UNI5076). Achsenabstand 20 mm. Zahnkranz aus CAROBRONZE mit Härte 120÷160 HB. Schraube aus gehärtetem Stahl, mit geschliffenem Gewinde. Dichtungsringe aus Fluorpolymer (FPM). Schmierung mit Synthetiköl (EP). Es gibt 6 Untersetzungsverhältnisse: 10/15/25/45/60/80. Max. Nenndrehmoment 5,2 Nm. Ausführung B3/B14.

## FR MOTOREDUCTEUR À VIS SANS FIN

**MOTEUR:** à courant continu avec aimants permanents, fermé. Bobinage classe F. Alimentation à 12 ou 24 Vdc. Puissance absorbée 60 W. Protection IP65, conformément aux normes CEI EN 60529.

**REDUCTEUR:** carcasse en aluminium moulé sous pression (UNI 5076). Entraxe 20 mm. Couronne en CARO bronze, dureté 120÷160 HB. La vis est en acier trempé avec filet rectifié. Les joints d'étanchéité sont en polymère fluoruré (FPM). Lubrification avec huile synthétique (EP). 6 rapports de réduction disponibles: 10/15/25/45/60/80. Couple nominal maxi: 5,2 Nm. Exécution B3/B14.

## ES MOTORREDUCTOR CON TORNILLO SIN FIN

**MOTOR:** De corriente continua con imanes permanentes, en forma cerrada. Aislamiento clase F. Alimentación con 12 ó 24 Vdc. Potencia absorbida 60 W. Protección IP65 según normas CEI EN 60529.

**REDUCTOR:** con carcasa de aluminio inyectado a presión (UNI 5076). Distancia entre ejes mm.20. Corona de bronce CARO, dureza 120÷160 HB. El tornillo es de acero templado con filete rectificado. Los retenes de estanqueidad son con labio de polímero fluorocarbonado (FPM). Lubricación con aceite sintético (EP). Las relaciones de reducción disponibles son 6: 10/15 25/45/60/80. Par nominal máximo 5,2 Nm. Ejecución B3/B14.

**IT N.B.** Per una corretta scelta del motoriduttore si consiglia di attenersi alle tabelle riportate a pagina 136-137. Questi motoriduttori hanno necessità di un certo rodaggio. Pertanto, nelle prime 30 ore di funzionamento, si noterà una coppia inferiore ai dati riportati.

**EN N.B.** For the correct choice of the gearmotor, please refer to the tables on page 136-137. These gear motors require a running-in period. Therefore, during the first 30 working hours, the resulting torque will be lower than the values given.

**DE ANMERKUNG.** Für die richtige Wahl des Getriebemotors wird empfohlen, die Tabellen auf Seite 136-137 zu beachten. Diese Getriebemotoren benötigen eine gewisse Einlaufzeit, daher kann das Drehmoment in den ersten 30 Betriebsstunden niedriger sein als die angegebenen Daten.

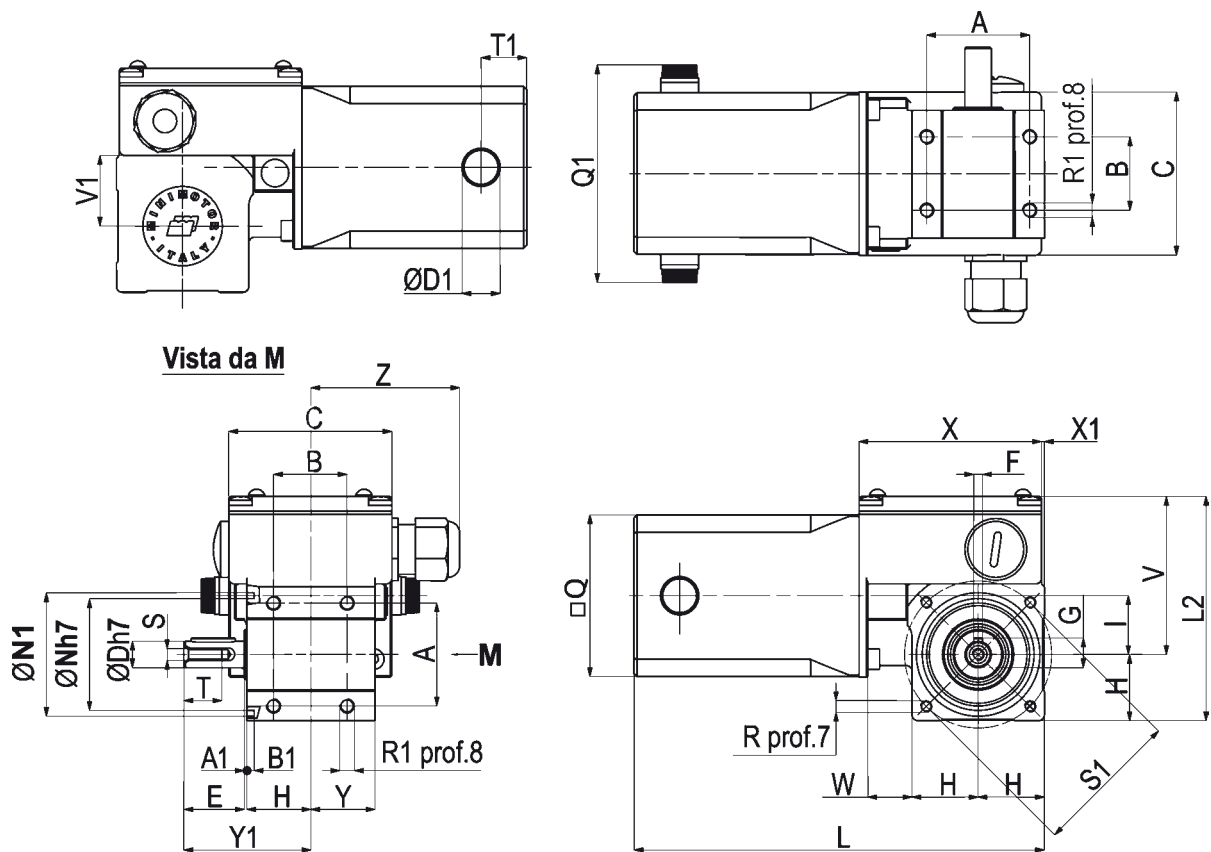
**FR N.B.** Pour un choix correct du motoréducteur, il est conseillé de consulter les tableaux, page 136-137. Ces motoréducteurs ont besoin d'une certaine période de rodage. Par conséquent, pendant les 30 premières heures de fonctionnement, le couple sera inférieur aux données indiquées.

**ES N.B.** Para una selección correcta del motorreductor se aconseja ajustarse a las tablas presentadas en la página 136-137. Estos motorreductores necesitan un cierto rodaje. Por lo tanto, en las primeras 30 horas de funcionamiento, se notará un par menor que los datos presentados.

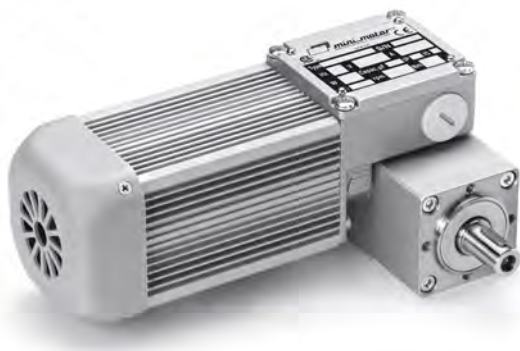
# BC 2000 12/24 MP



Tipo Type Typ Type Tipo	Rapporto Ratio Übersetzungs- verhältnis Rapport Relación	Potenza resa Delivered power Abgegebene Leistung Puissance développée Potencia entregada	Giri entrata Input r.p.m. Eingangsdrehzahl Tours en entrée Revoluciones entrada	Giri uscita Output r.p.m. Ausgangsdrehzahl Tours à la sortie Revoluciones salida	Coppia nominale Rated torque Nennmoment Couple nominal Par nominal	Tensione Voltage Spannung Voltage Tensión	Corrente Current Strom Courant Intensidad	Peso Weight Gewicht Poids Peso
	i	W	rpm	rpm	Nm	V	A	kg
BC2000 12MP	10	37	2800	280	1,11	12	5	1,550
BC2000 24MP	10	37	2800	280	1,11	24	2,5	1,560
BC2000 12MP	15	37	2800	186	1,58	12	5	1,550
BC2000 24MP	15	37	2800	186	1,58	24	2,5	1,560
BC2000 12MP	25	37	2800	112	2,44	12	5	1,550
BC2000 24MP	25	37	2800	112	2,44	24	2,5	1,560
BC2000 12MP	45	37	2800	62	3,80	12	5	1,550
BC2000 24MP	45	37	2800	62	3,80	24	2,5	1,560
BC2000 12MP	60	37	2800	46	4,68	12	5	1,550
BC2000 24MP	60	37	2800	46	4,68	24	2,5	1,560
BC2000 12MP	80	37	2800	35	5,2	12	5	1,550
BC2000 24MP	80	37	2800	35	5,2	24	2,5	1,560



Tipo Type Typ Type Tipo	A	A1	B	B1	C	D	D1	E	F	G	H	I	L	L2	N	N1	Q	Q1	R	R1	S	S1	T	T1	V	V1	X	X1	Y	Y1	W	Z
BC2000 MP	35	1	25	2,4	55,5	9	13	20,5	3	10,2	22	20	139,5	77	38	42	55	74	M4	M5	M4	50	13	15,5	55	24	62	1	22	43	15	56



## IT MOTORIDUTTORE A VITE SENZA FINE CON RIDUTTORE EPICICLOIDALE

**MOTORE:** asincrono monofase o trifase a 2 poli, in forma chiusa con ventilazione esterna. Protettore termico di sicurezza nel tipo monofase. Avvolgimento classe F. Protezione IP65 secondo norme CEI EN 60529. **RIDUTTORE:** con carcassa in alluminio pressofuso nel primo stadio di riduzione a vite senza fine, ed in acciaio nel secondo stadio di riduzione epicicloidale a tre satelliti interni, rapporto  $i=5$ . Interasse mm. 20. Corona in bronzo CARO, durezza 120÷160 HB. La vite è in acciaio temprato con filetto rettificato. Gli anelli di tenuta sono in polimero fluorurato (FPM). Lubrificazione con olio sintetico (EP). I rapporti di riduzione disponibili sono 6: 50-75-125-225-300-400. Coppia massima nominale 14,4 Nm. Esecuzione B3/B14.

## EN WORM SCREW GEAR MOTOR WITH PLANETARY REDUCTION

**MOTOR:** asynchronous single and three-phase with 2 poles, totally enclosed with external ventilation. Safety thermal cutout on single phase model. Class F winding. IP65 according to CEI EN 60529.

**GEAR UNIT:** with die-cast aluminium case in first reduction stage, with worm screw and in steel in second planetary reduction stage with three internal planetary gears, ratio  $i=5$ . Centre distance 20 mm. CARO bronze ring, 120÷160 HB hardness. Hardened steel screw with ground thread. Fluoridated polymer (FPM) grommets. Lubrication with synthetic oil (EP). 6 reduction gear ratios are available: 50/75/125/225/300/400. Maximum rated torque is 14.4 Nm. Manufacture B3/14.

## DE SCHNECKENGETRIEBEMOTOR MIT PLANETENGETRIEBE

**MOTOR:** Einphasen- oder Drehstrom- Asynchronmotor, zweipolig, in geschlossener Ausführung mit externer Belüftung. Thermoschutzschalter bei der einphasigen Ausführung. Isolationsklasse F. Schutzgrad IP65 gemäß CEI EN - Norm 60529.

**UNTERSETZUNGSGETRIEBE:** mit Gehäuse aus Alu-Druckguss in der ersten Untersetzungsstufe mit Schnecke, und aus Stahl in der zweiten Untersetzungsstufe mit drei internen Planetenrädern, Untersetzungsverhältnis  $i = 5$ . Achsenabstand 20 mm. Zahnkranz aus CAROBRONZE mit Härte 120÷160 HB. Schraube aus gehärtetem Stahl, mit geschliffenem Gewinde. Dichtungsringe aus Fluorpolymer (FPM). Schmierung mit Synthetiköl (EP). Es gibt 6 Untersetzungsverhältnisse: 50/75/125/225/300/400. Max. Nennmoment 14,4 Nm. Ausführung B3/B14.

## FR MOTOREDUCTEUR A VIS SANS FIN AVEC REDUCTEUR EPYCICLOIDAL

**MOTEUR:** asynchrone monophasé ou triphasé à 2 pôles, fermé avec ventilation extérieure. Protection thermique de sécurité dans le modèle monophasé. Bobinage classe F. Protection IP65, conformément aux normes CEI EN 60529.

**REDUCTEUR:** premier étage de réduction à vis sans fin avec carcasse en aluminium moulé sous pression, deuxième étage de réduction épicycloïdal à trois satellites internes, rapport  $i=5$ , en acier. Entraxe 20 mm. Couronne en CARO bronze, dureté 120÷160 HB. La vis est en acier trempé avec filet rectifié. Les joints d'étanchéité sont en polymère fluoruré (FPM). Lubrification avec huile synthétique (EP). 6 rapports de réduction disponibles: 50/75/125/225/300/400. Couple nominal maxi: 14,4 Nm. Exécution B3/B14.

## ES MOTORREDUCTOR DE TORNILLOS SIN FIN CON REDUCTOR EPICICLOIDAL

**MOTOR:** asincrono monofásico o trifásico de 2 polos, en forma cerrada con ventilación externa. Protector térmico de seguridad en el tipo monofásico. Aislamiento clase F. Protección IP 65 según normas CEI EN 60529.

**REDUCTOR:** con carcasa de aluminio inyectado a presión en la primera etapa de reducción con tornillo sin fin, y de acero en la segunda etapa de reducción epicicloidale con tres satélites internos, relación  $i=5$ . Distancia entre ejes mm. 20. Corona de bronce CARO, dureza 120÷160 HB. El tornillo es de acero templado con filete rectificado. Los retenes de estanqueidad son de polímero fluorocarbonado (FPM). Lubricación con aceite sintético (EP). Las relaciones de reducción disponibles son 6: 50-75-125-225-300-400. Par nominal máximo 14,4 Nm. Ejecución B3/B14.

IT **N.B.** Per una corretta scelta del motoriduttore si consiglia di attenersi alle tabelle riportate a pagina 136-137. Questi motoriduttori hanno necessità di un certo rodaggio. Pertanto, nelle prime 30 ore di funzionamento, si noterà una coppia inferiore ai dati riportati.

EN **N.B.** For the correct choice of the gearmotor, please refer to the tables on page 136-137. These gear motors require a running-in period. Therefore, during the first 30 working hours, the resulting torque will be lower than the values given.

DE **ANMERKUNG.** Für die richtige Wahl des Getriebemotors wird empfohlen, die Tabellen auf Seite 136-137 zu beachten. Diese Getriebemotoren benötigen eine gewisse Einlaufzeit, daher kann das Drehmoment in den ersten 30 Betriebsstunden niedriger sein als die angegebenen Daten.

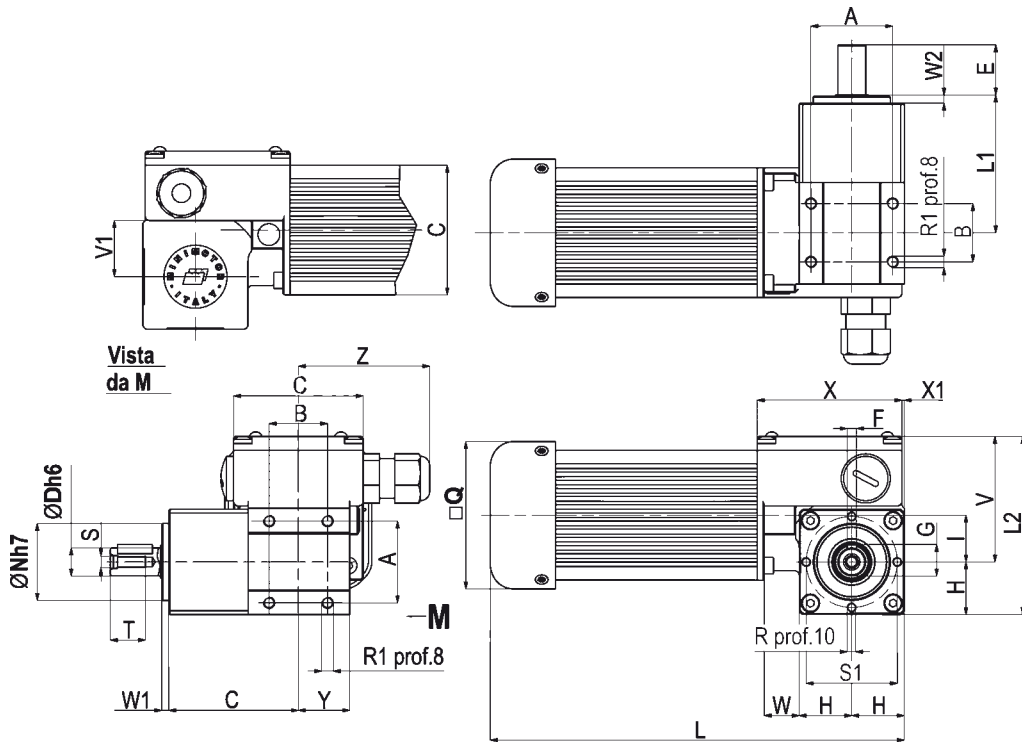
FR **N.B.** Pour un choix correct du motoréducteur, il est conseillé de consulter les tableaux, page 136-137. Ces motoréducteurs ont besoin d'une certaine période de rodage. Par conséquent, pendant les 30 premières heures de fonctionnement, le couple sera inférieur aux données indiquées.

ES **N.B.** Para una selección correcta del motorreductor se aconseja ajustarse a las tablas presentadas en la página 136-137. Estos motorreductores necesitan un cierto rodaje. Por lo tanto, en las primeras 30 horas de funcionamiento, se notará un par menor que los datos presentados.

# BCE 2000

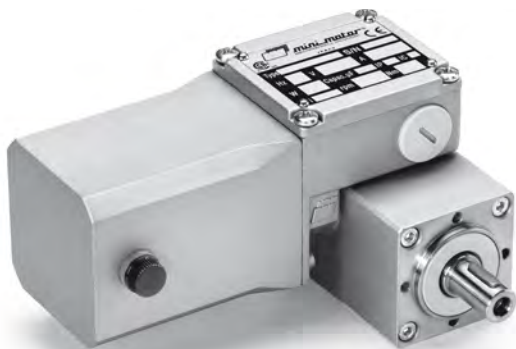


Tipo Type Typ Type Tipo	Rapporto Ratio Übersetzungs- verhältnis Rapport Relación	Potenza resa Delivered power Abgegebene Leistung Puissance développée Potencia entregada	Giri entrata Input r.p.m. Eingangsdrehzahl Tours en entrée Revoluciones entrada	Giri uscita Output r.p.m. Ausgangsdrehzahl Tours à la sortie Revoluciones salida	Coppia nominale Rated torque Nenn Drehmoment Couple nominal Par nominal	Tensione Voltage Spannung Voltage Tensión	Corrente Current Strom Courant Intensidad	Condensatore Capacitor Kondensator Condensateur Condensador	Peso Weight Gewicht Poids Peso
	i	W	rpm	rpm	Nm	V	A	µF	kg
BCE2000 M	50	18	2800	56	2,8	230	0,27	2	1,960
BCE2000 T	50	20	2800	56	3	230△ 400Υ	0,26△ 0,15Υ	-	1,970
BCE2000 M	75	18	2800	37,3	3,9	230	0,27	2	1,960
BCE2000 T	75	20	2800	37,3	4,4	230△ 400Υ	0,26△ 0,15Υ	-	1,970
BCE2000 M	125	18	2800	22,4	6,1	230	0,27	2	1,960
BCE2000 T	125	20	2800	22,4	6,7	230△ 400Υ	0,26△ 0,15Υ	-	1,970
BCE2000 M	225	18	2800	12,4	9,5	230	0,27	2	1,960
BCE2000 T	225	20	2800	12,4	10,5	230△ 400Υ	0,26△ 0,15Υ	-	1,970
BCE2000 M	300	18	2800	9	11,7	230	0,27	2	1,960
BCE2000 T	300	20	2800	9	13	230△ 400Υ	0,26△ 0,15Υ	-	1,970
BCE2000 M	400	18	2800	7	13,1	230	0,27	2	1,960
BCE2000 T	400	20	2800	7	14,4	230△ 400Υ	0,26△ 0,15Υ	-	1,970



Tipo Type Typ Type Tipo	A	B	C	D	E	F	G	H	I	L	L1	L2	N	Q	R	R1	S	S1	T	V	V1	X	X1	Y	W	W1	W2	Z
BCE2000	35	25	55,5	12	21,5	4	13,5	22,5	20	176	59,5	77,5	33	63	M4	M5	M5	39	15	55	24	62	1	22	15,5	3	4	56

# BCE 2000 12/24 MP



## IT MOTORIDUTTORE A VITE SENZA FINE CON RIDUTTORE EPICICLOIDALE

**MOTORE:** a corrente continua con magneti permanenti, in forma chiusa. Avvolgimento classe F. Alimentazione a 12 o 24 Vdc. Potenza assorbita 60 W. Protezione IP65 secondo norme CEI EN 60529.

**RIDUTTORE:** con carcassa in alluminio pressofuso nel primo stadio di riduzione a vite senza fine, ed in acciaio nel secondo stadio di riduzione epicicloidale a tre satelliti interni, rapporto  $i=5$ . Interasse mm. 20. Corona in bronzo CARO, durezza 120÷160 HB La vite è in acciaio temprato con filetto rettificato. Gli anelli di tenuta sono in polimero fluorurato (FPM). Lubrificazione con olio sintetico (EP). I rapporti di riduzione disponibili sono 6: 50-75-125-225-300-400. Coppia massima nominale 15 Nm. Esecuzione B3/B14.

## EN WORM SCREW GEAR MOTOR WITH PLANETARY REDUCTION

**MOTOR:** direct current with permanent magnets, enclosed. Class F winding. 12 or 24 Vdc power. Absorbed power 60 W. IP65 protection according to CEI EN 60529.

**GEAR UNIT:** with die-cast aluminium case in first reduction stage, with worm screw and in steel in second planetary reduction stage with three internal planetary gears, ratio  $i=5$ . Centre distance 20 mm. CARO bronze ring, 120÷160 HB hardness. Hardened steel screw with ground thread. Fluoridated polymer (FPM) grommets. Lubrication with synthetic oil (EP). 6 reduction gear ratios are available: 50/75/125/225/300/400. Maximum rated torque is 15 Nm. Manufacture B3/14.

## DE SCHNECKENGETRIEBEMOTOR MIT PLANETENGETRIEBE

**MOTOR:** Gleichstrommotor mit Permanentmagneten, in geschlossener Ausführung. Isolationsklasse F. Versorgung 12 oder 24 Vdc. Leistungsaufnahme: 60 W. Schutzgrad IP65 gemäß CEI EN 60529.

**UNTERSETZUNGSGETRIEBE:** mit Gehäuse aus Alu-Druckguss in der ersten Untersetzungsstufe mit Schnecke, und aus Stahl in der zweiten Untersetzungsstufe mit drei internen Planetenrädern, Untersetzungsverhältnis  $i = 5$ . Achsenabstand 20 mm. Zahnkranz aus CAROBRONZE mit Härte 120÷160 HB. Schraube aus gehärtetem Stahl, mit geschliffenem Gewinde. Dichtungsringe aus Fluorpolymer (FPM). Schmierung mit Synthetiköl (EP). Es gibt 6 Untersetzungsverhältnisse: 50/75/125/225/300/400.

Max. Nenndrehmoment 15 Nm. Ausführung B3/B14.

## FR MOTOREDUCTEUR A VIS SANS FIN AVEC REDUCTEUR EPYCICLOIDAL

**MOTEUR:** à courant continu avec aimants permanents, fermé. Bobinage classe F. Alimentation à 12 ou 24 Vdc. Puissance absorbée 60 W. Protection IP65, conformément aux normes CEI EN 60529.

**REDUCTEUR:** premier étage de réduction à vis sans fin avec carcasse en aluminium moulé sous pression, deuxième étage de réduction épicycloïdal à trois satellites internes, en acier. Entraxe 20 mm. Couronne en CARO bronze, dureté 120÷160 HB. La vis est en acier trempé avec filetage rectifié. Les joints d'étanchéité sont en polymère fluoruré (FPM). Lubrification avec huile synthétique (EP). 6 rapports de réduction disponibles: 50/75/125/225/300/400. Couple nominal maxi: 15 Nm. Exécution B3/B14.

## ES MOTORREDUCTOR DE TORNILLOS SIN FIN CON REDUCTOR EPICICLOIDAL

**MOTOR:** De corriente continua con imanes permanentes, en forma cerrada. Aislamiento clase F. Alimentación con 12 ó 24 Vcc. Potencia absorbida 60 W. Protección IP 65 según normas CEI EN 60529.

**REDUCTOR:** con carcasa de aluminio inyectado a presión en la primera etapa de reducción con tornillo sin fin, y de acero en la segunda etapa de reducción epicicloidale con tres satélites internos. Distancia entre ejes 20 mm. Corona de bronce CARO, dureza 120÷160 HB. El tornillo es de acero templado con filete rectificado. Los retenes de estanqueidad son de polímero fluorocarbonado (FPM). Lubricación con aceite sintético (EP). Las relaciones de reducción disponibles son 6: 50/75/125/225/300/400. Par nominal máximo 15 Nm. Ejecución B3/B14.

IT **N.B.** Per una corretta scelta del motoriduttore si consiglia di attenersi alle tabelle riportate a pagina 136-137. Questi motoriduttori hanno necessità di un certo rodaggio. Pertanto, nelle prime 30 ore di funzionamento, si noterà una coppia inferiore ai dati riportati.

EN **N.B.** For the correct choice of the gearmotor, please refer to the tables on page 136-137. These gear motors require a running-in period. Therefore, during the first 30 working hours, the resulting torque will be lower than the values given.

DE **ANMERKUNG.** Für die richtige Wahl des Getriebemotors wird empfohlen, die Tabellen auf Seite 136-137 zu beachten. Diese Getriebemotoren benötigen eine gewisse Einlaufzeit, daher kann das Drehmoment in den ersten 30 Betriebsstunden niedriger sein als die angegebenen Daten.

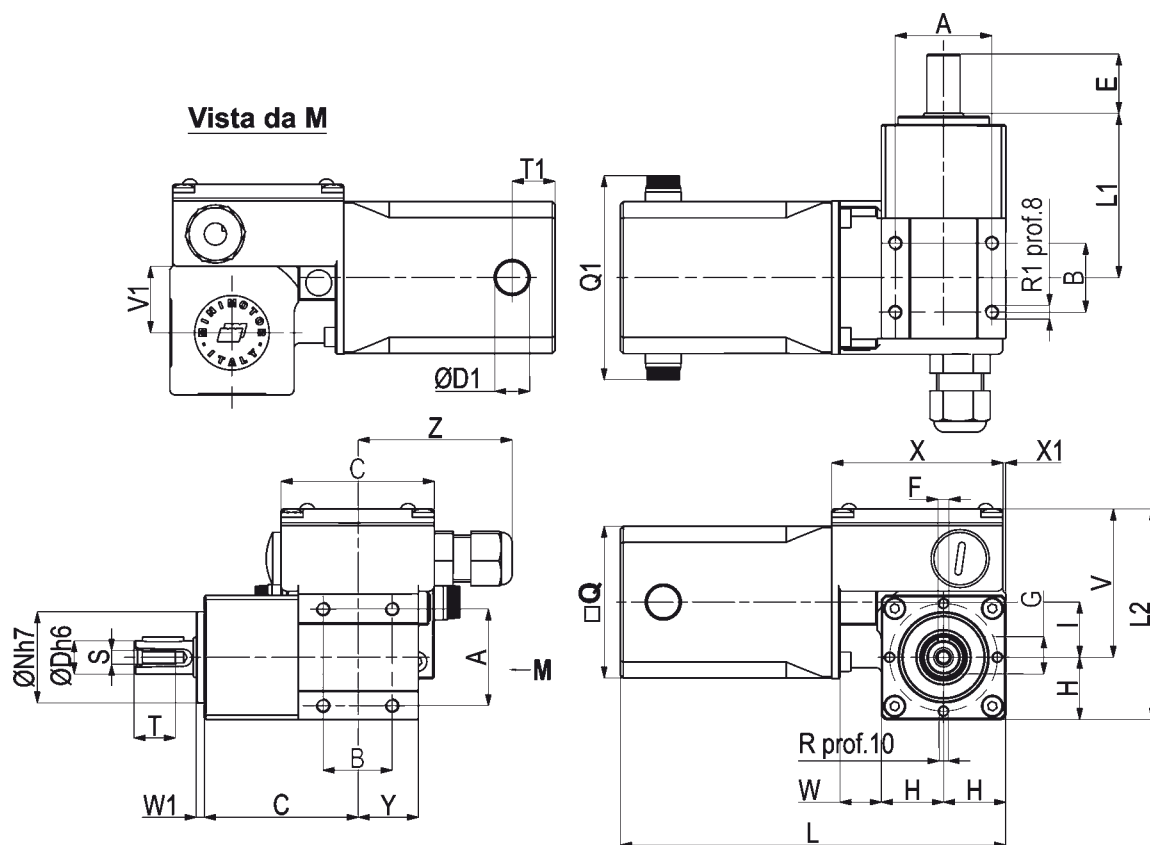
FR **N.B.** Pour un choix correct du motoréducteur, il est conseillé de consulter les tableaux, page 136-137. Ces motoréducteurs ont besoin d'une certaine période de rodage. Par conséquent, pendant les 30 premières heures de fonctionnement, le couple sera inférieur aux données indiquées.

ES **N.B.** Para una selección correcta del motorreductor se aconseja ajustarse a las tablas presentadas en la página 136-137. Estos motorreductores necesitan un cierto rodaje. Por lo tanto, en las primeras 30 horas de funcionamiento, se notará un par menor que los datos presentados.

# BCE 2000 12/24 MP



Tipo Type Typ Type Tipo	Rapporto Ratio Übersetzungs- verhältnis Rapport Relación	Potenza resa Delivered power Abgegebene Leistung Puissance développée Potencia entregada	Giri entrata Input r.p.m. Eingangsdrehzahl Tours en entrée Revoluciones entrada	Giri uscita Output r.p.m. Ausgangsdrehzahl Tours à la sortie Revoluciones salida	Coppia nominale Rated torque Nennmoment Couple nominal Par nominal	Tensione Voltage Spannung Voltage Tensión	Corrente Current Strom Courant Intensidad	Peso Weight Gewicht Poids Peso
	i	W	rpm	rpm	Nm	V	A	kg
BCE2000 12MP	50	37	2800	56	5,27	12	5	1,990
BCE2000 24MP	50	37	2800	56	5,27	24	2,5	2,000
BCE2000 12MP	75	37	2800	37,3	7,5	12	5	1,990
BCE2000 24MP	75	37	2800	37,3	7,5	24	2,5	2,000
BCE2000 12MP	125	37	2800	22,4	11,5	12	5	1,990
BCE2000 24MP	125	37	2800	22,4	11,5	24	2,5	2,000
BCE2000 12MP	225	34	3000	13,4	15	12	4,2	1,990
BCE2000 24MP	225	34	3000	13,4	15	24	2,1	2,000
BCE2000 12MP	300	30	3150	10,5	15	12	3,4	1,990
BCE2000 24MP	300	30	3150	10,5	15	24	1,7	2,000
BCE2000 12MP	400	27	3250	8,1	15	12	3	1,990
BCE2000 24MP	400	27	3250	8,1	15	24	1,5	2,000



Tipo Type Typ Type Tipo	A	B	C	D	D1	E	F	G	H	I	L	L1	L2	N	Q	Q1	R	R1	S	T	T1	V	V1	X	X1	Y	W	W1	Z
BCE2000 MP	35	25	55,5	12	13	21,5	4	13,5	22,5	20	139,5	59,5	77,5	33	55	74	M4	M5	M5	15	15,5	55	24	62	1	22	15,5	3	56



## IT MOTORIDUTTORE A VITE SENZA FINE

**MOTORE:** asincrono monofase o trifase a 2 o 4 poli, in forma chiusa con ventilazione esterna. Protettore termico di sicurezza nel tipo monofase. Avvolgimento classe F. Protezione IP65 secondo norme CEI EN 60529.

**RIDUTTORE:** con carcassa in alluminio pressofuso. Interasse 26 mm. Corona in bronzo CARO, durezza 120÷160 HB. Vite in acciaio temprato con filetto rettificato ruotante su cuscinetti a sfera. Lubrificazione con olio speciale a lunga durata. Anelli di tenuta in gomma speciale per alte temperature. I rapporti di riduzione disponibili (i) sono 10, da 5 a 80. Coppia nominale 9 Nm. Versione B3 o B5. B5/S sinistro - B5/D destro.

## EN WORM GEAR MOTOR

**MOTOR:** asynchronous single or three phase with 2 or 4 poles, totally enclosed with external ventilation. Thermal safety cutout on single phase model. Class F winding. IP65 protection according to CEI EN 60529.

**GEAR UNIT:** with die-cast aluminium casing. Centre distance 26 mm. CARO bronze ring, 120÷160 HB hardness. Hardened steel screw with ground thread rotating on ball and roller bearings. Lubrication with special long life oil. Sealing rings made in special rubber for high temperatures. 10 gear ratios (i) available, from 5 to 80. Rated torque 9 Nm. Version B3 or B5. B5/S left version - B5/D right version.

## DE SCHNECKENGETRIEBEMOTOR

**MOTOR:** Einphasen- oder Drehstrom-Asynchronmotor, zwei- oder vierpolig, in geschlossener Ausführung mit externer Belüftung. Thermoschutzschalter bei der einphasigen Ausführung. Isolationsklasse F. Schutzart IP65 gemäß CEI EN 60529.

**UNTERSETZUNGSGETRIEBE:** Getriebegehäuse aus Alu-Druckguss. Achsenabstand: 26 mm. Zahnkranz aus CAROBRONZE mit Härte 120÷160 HB. Schnecke aus gehärtetem Stahl mit geschliffenem Gewinde auf Kugellagern drehend. Schmierung mit Spezialöl mit Langzeitschmierung. Dichtungsringe aus hitzebeständigem Gummi. Es gibt 10 Untersetzungsverhältnisse (i), von 5 bis 80. Nenndrehmoment 9 Nm. Bauformen B3 oder B5. B5/S Linke Ausführung-B5/D Rechte Ausführung.

## FR MOTOREDUCTEUR A VIS SANS FIN

**MOTEUR:** asynchrone monophasé ou triphasé à 2 ou 4 pôles, fermé avec ventilation extérieure. Protection thermique de sécurité dans le modèle monophasé. Enroulement classe F.

**REDUCTEUR:** avec carcasse en aluminium moulé sous pression. Entraxe 26 mm. Couronne en CARO bronze, dureté 120÷160 HB. Vis en acier trempé avec filet rectifié sur roulement à billes. Lubrification par huile spéciale longue durée. Les joints d'étanchéité sont en élastomère spécial pour hautes températures. 10 rapports de réduction disponibles (i), de 5 à 80. Couple nominal 9 Nm. Versions B3 ou B5. B5/S version gauche - B5/D version droite.

## ES MOTORREDUCTOR CON TORNILLO SIN FIN

**MOTOR:** asíncrono monofásico o trifásico de 2 ó 4 polos, en forma cerrada con ventilación externa. Protector térmico de seguridad en el tipo monofásico. Aislamiento clase F. Protección IP 65 según normas CEI EN 60529.

**REDUCTOR:** con carcasa de aluminio inyectado a presión. Distancia entre ejes mm. 26. Corona de bronce CARO, dureza 120÷160 HB. Tornillo de acero templado con filete rectificado que gira sobre cojinetes de bolas. Lubricación con aceite especial de larga duración. Retenes de estanqueidad de goma especial para altas temperaturas. Las relaciones de reducción disponibles (i), de 5 a 80. Par nominal 9 Nm. Versión B3 ó B5. B5/S izquierdo - B5/D derecho.

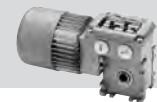
**IT N.B.** Per una corretta scelta del motoriduttore si consiglia di attenersi alle tabelle riportate a pag. 136-137. Per i giri motore a carico riferirsi alla serie AM pag. 16. Questi motoriduttori hanno necessità di un certo rodaggio. Pertanto, nelle prime 30 ore di funzionamento, si noterà una coppia inferiore ai dati riportati. A richiesta é possibile fornire il motore con freno elettromagnetico alimentato a 230 Vac, contraddistinto con lettera KA (MCKA) o a 24Vdc contraddistinto con lettera KB (MCKB), vedi caratteristiche a pag. 138.

**EN N.B.** For the correct choice of the gearmotor, please refer to the tables on page 136-137. Refer to AM series page 16 for motor revs under load. These gear motors require a running-in period. Therefore, during the first 30 working hours, the resulting torque will be lower than the values given. On request, motor may be supplied with electromagnetic brake at 230 Vac, marked with letter KA (MCKA), or at 24 Vdc marked with letter KB (MCKB), see specifications on page 138.

**DE ANMERKUNG:** Für die richtige Wahl des Getriebemotors wird empfohlen, die Tabellen auf Seite 136-137 zu beachten. Für die Motordrehzahl unter Belastung vgl. Serie AM auf Seite 16. Diese Getriebemotoren benötigen eine gewisse Einlaufzeit, daher kann das Drehmoment in den ersten 30 Betriebsstunden niedriger sein als die angegebenen Daten. Auf Wunsch ist der Motor mit elektromagnetischer Scheibenbremse, 230 Vac, gekennzeichnet mit dem Buchstaben KA (MCKA), oder 24 Vdc, gekennzeichnet mit dem Buchstaben KB (MCKB), erhältlich, Beschreibung s. Seite 138.

**FR N.B.** Pour un choix correct du motoréducteur, il est conseillé de consulter les tableaux techniques, page 136-137. Pour le nombre de tours moteur en charge consulter la série AM, page 16. Ces motoréducteurs ont besoin d'une certaine période de rodage. Par conséquent, pendant les 30 premières heures de fonctionnement, le couple sera inférieur aux données indiquées. Sur demande il est possible de livrer le moteur avec frein électromagnétique, alimenté en 230 Vac, avec la désignation KA (MCKA), ou en 24 Vdc, avec la désignation KB (MCKB), voir caractéristiques, page 138.

**ES N.B.** Para una selección correcta del motorreductor se aconseja ajustarse a las tablas presentadas en la página 136-137. Para las revoluciones motor bajo carga hágase referencia a la serie AM en la pág. 16. Estos motorreductores necesitan un cierto rodaje. Por lo tanto, en las primeras 30 horas de funcionamiento, se notará un par menor que los datos presentados. A petición es posible suministrar el motor con freno electromagnético alimentado con 230 Vca, que se distingue por la letra KA (MCKA), ó con 24 Vdc, que se distingue por las letras KB (MCKB), ver características en la pág. 138.



Tipo Type Typ Type Tipo	Rapporto Ratio Übersetzungs- verhältnis Rapport Relación	Potenza resa Delivered power Abgegebene Leistung Puissance développée Potencia entregada	Giri entrata a vuoto Input r.p.m. no-load Eingangsdrehzahl unbelastet Tours en entrée à vide Revoluciones entrada sin carga	Giri uscita a vuoto Output r.p.m. no-load Ausgangsdrehzahl unbelastet Tours à la sortie à vide Revoluciones salida sin carga	Coppia nominale Rated torque Nenn Drehmoment Couple nominal Par nominal	Tensione Voltage Spannung Voltage Tensión		Corrente Current Strom Courant Intensidad	Condensatore Capacitor Kondensator Condensateur Condensador
	i	W	rpm	rpm	Nm	Vac - 50 Hz		A	µF
MC 100P	5	35	2800	560	0,6	230		0,41	3,15
MC 160P2	5	60	2800	560	0,9	230		0,54	4
MC 240P3	5	140	2800	560	2,2	230		1,03	8
MC 80P	5	15	1400	280	0,5	230		0,33	4
MC 110P2	5	19	1400	280	0,7	230		0,41	5
MC 165P3	5	44	1400	280	1,5	230		0,53	4
MC 244PT	5	49	2800	560	0,8	230Δ	400Υ	0,52Δ 0,30Υ	-
MC 320P2T	5	74	2800	560	1,2	230Δ	400Υ	0,62Δ 0,36Υ	-
MC 440P3T	5	180	2800	560	2,8	230Δ	400Υ	0,90Δ 0,52Υ	-
MC 110PT	5	14	1400	280	0,5	230Δ	400Υ	0,25Δ 0,14Υ	-
MC 145P2T	5	18	1400	280	0,6	230Δ	400Υ	0,32Δ 0,18Υ	-
MC 230P3	5	63	1400	280	2,2	230Δ	400Υ	0,58Δ 0,34Υ	-
MC 100P	7,5	35	2800	373	0,8	230		0,41	3,15
MC 160P2	7,5	60	2800	373	1,5	230		0,54	4
MC 240P3	7,5	140	2800	373	3,4	230		1,03	8
MC 80P	7,5	15	1400	186	0,8	230		0,33	4
MC 110P2	7,5	19	1400	186	1	230		0,41	5
MC 165P3	7,5	44	1400	186	2,3	230		0,53	4
MC 244PT	7,5	49	2800	373	1,2	230Δ	400Υ	0,52Δ 0,30Υ	-
MC 320P2T	7,5	74	2800	373	1,8	230Δ	400Υ	0,62Δ 0,36Υ	-
MC 440P3T	7,5	180	2800	373	4,4	230Δ	400Υ	0,90Δ 0,52Υ	-
MC 110PT	7,5	14	1400	186	0,7	230Δ	400Υ	0,25Δ 0,14Υ	-
MC 145P2T	7,5	18	1400	186	0,9	230Δ	400Υ	0,32Δ 0,18Υ	-
MC 230P3T	7,5	63	1400	186	3,4	230Δ	400Υ	0,58Δ 0,34Υ	-
MC 100P	10	35	2800	280	1,1	230		0,41	3,15
MC 160P2	10	60	2800	280	1,9	230		0,54	4
MC 240P3	10	140	2800	280	4,4	230		1,03	8
MC 80P	10	15	1400	140	1	230		0,33	4
MC 110P2	10	19	1400	140	1,3	230		0,41	5
MC 165P3	10	44	1400	140	3,1	230		0,53	4
MC 244PT	10	49	2800	280	1,6	230Δ	400Υ	0,52Δ 0,30Υ	-
MC 320P2T	10	74	2800	280	2,4	230Δ	400Υ	0,62Δ 0,36Υ	-
MC 440P3T	10	180	2800	280	5,8	230Δ	400Υ	0,90Δ 0,52Υ	-
MC 110PT	10	14	1400	140	0,9	230Δ	400Υ	0,25Δ 0,14Υ	-
MC 145P2T	10	18	1400	140	1,2	230Δ	400Υ	0,32Δ 0,18Υ	-
MC 230P3T	10	63	1400	140	4,4	230Δ	400Υ	0,58Δ 0,34Υ	-
MC 100P	15	35	2800	186	1,6	230		0,41	3,15
MC 160P2	15	60	2800	186	2,8	230		0,54	4
MC 240P3	15	140	2800	186	6,4	230		1,03	8
MC 80P	15	15	1400	93	1,5	230		0,33	4
MC 110P2	15	19	1400	93	1,9	230		0,41	5
MC 165P3	15	44	1400	93	4,5	230		0,53	4
MC 244PT	15	49	2800	186	2,3	230Δ	400Υ	0,52Δ 0,30Υ	-
MC 320P2T	15	74	2800	186	3,4	230Δ	400Υ	0,62Δ 0,36Υ	-
MC 440P3T	15	180	2800	186	8,4	230Δ	400Υ	0,90Δ 0,52Υ	-
MC 110PT	15	14	1400	93	1,4	230Δ	400Υ	0,25Δ 0,14Υ	-
MC 145P2T	15	18	1400	93	1,8	230Δ	400Υ	0,32Δ 0,18Υ	-
MC 230P3T	15	63	1400	93	6,4	230Δ	400Υ	0,58Δ 0,34Υ	-



# MC

Tipo Type Typ Type Tipo	Rapporto Ratio Übersetzungs- verhältnis Rapport Relación	Potenza resa Delivered power Abgegebene Leistung Puissance développée Potencia entregada	Giri entrata a vuoto Input r.p.m. no-load Eingangsdrehzahl unbelastet Tours en entrée à vide Revoluciones entrada sin carga	Giri uscita a vuoto Output r.p.m. no-load Ausgangsdrehzahl unbelastet Tours à la sortie à vide Revoluciones salida sin carga	Coppia nominale Rated torque Nenn Drehmoment Couple nominal Par nominal	Tensione Voltage Spannung Voltage Tensión		Corrente Current Strom Courant Intensidad	Condensatore Capacitor Kondensator Condensateur Condensador	
	i	W	rpm	rpm	Nm	Vac - 50 Hz		A	µF	
MC 100P	20	35	2800	140	2	230		0,41	3,15	
MC 160P2	20	60	2800	140	3,4	230		0,54	4	
MC 240P3	20	140	2800	140	7,9	230		1,03	8	
MC 80P	20	15	1400	70	1,8	230		0,33	4	
MC 110P2	20	19	1400	70	2,3	230		0,41	5	
MC 165P3	20	44	1400	70	5,5	230		0,53	4	
MC 244PT	20	49	2800	140	2,8	230Δ	400Υ	0,52Δ	0,30Υ	-
MC 320P2T	20	74	2800	140	4,2	230Δ	400Υ	0,62Δ	0,36Υ	-
MC 440P3T	20	180	2800	140	*9	230Δ	400Υ	0,90Δ	0,52Υ	-
MC 110PT	20	14	1400	70	1,7	230Δ	400Υ	0,25Δ	0,14Υ	-
MC 145P2T	20	18	1400	70	2,2	230Δ	400Υ	0,32Δ	0,18Υ	-
MC 230P3T	20	63	1400	70	7,9	230Δ	400Υ	0,58Δ	0,34Υ	-

**IT (\*)** - I valori relativi alla coppia contrassegnati con l'asterisco non devono assolutamente essere superati, in quanto, con i rapporti elevati, la potenza motore è notevolmente superiore alla portata del riduttore.

**EN (\*)** - Under no circumstances should the torque values marked with an asterisk be exceeded, as for the higher gear ratios the motor power is considerably higher than the capacity of the gear unit.

**DE (\*)** - Die mit einem Stern bezeichneten Drehmomente dürfen keinesfalls überschritten werden, da bei hohen Übersetzungen die Motorleistung viel höher als die zulässige Belastung des Getriebes ist.

**FR (\*)** - Les valeurs correspondants au couple, marqués par un astérisque, ne doivent absolument pas être dépassés car, en cas des rapports élevés, la puissance du moteur est considérablement supérieure à la capacité du réducteur.

**ES (\*)** - Los valores referentes al par marcados con el asterisco, no se deben en absoluto superar, ya que, con las altas relaciones, la potencia del motor es notablemente mayor que la capacidad del reductor.



Tipo Type Typ Type Tipo	Rapporto Ratio Übersetzungs- verhältnis Rapport Relación	Potenza resa Delivered power Abgegebene Leistung Puissance développée Potencia entregada	Giri entrata a vuoto Input r.p.m. no-load Eingangsdrehzahl unbelastet Tours en entrée à vide Revoluciones entrada sin carga	Giri uscita a vuoto Output r.p.m. no-load Ausgangsdrehzahl unbelastet Tours à la sortie à vide Revoluciones salida sin carga	Coppia nominale Rated torque Nenn Drehmoment Couple nominal Par nominal	Tensione Voltage Spannung Voltage Tensión		Corrente Current Strom Courant Intensidad	Condensatore Capacitor Kondensator Condensateur Condensador
	i	W	rpm	rpm	Nm	Vac - 50 Hz		A	µF
MC 100P	30	35	2800	93	2,8	230		0,41	3,15
MC 160P2	30	60	2800	93	4,8	230		0,54	4
MC 240P3	30	140	2800	93	*9	230		1,03	8
MC 80P	30	15	1400	46,5	2,6	230		0,33	4
MC 110P2	30	19	1400	46,5	3,2	230		0,41	5
MC 165P3	30	44	1400	46,5	7,6	230		0,53	4
MC 244PT	30	49	2800	93	3,9	230Δ	400Υ	0,52Δ 0,30Υ	-
MC 320P2T	30	74	2800	93	5,9	230Δ	400Υ	0,62Δ 0,36Υ	-
MC 440P3T	30	180	2800	93	*9	230Δ	400Υ	0,90Δ 0,52Υ	-
MC 110PT	30	14	1400	46,5	2,4	230Δ	400Υ	0,25Δ 0,14Υ	-
MC 145P2T	30	18	1400	46,5	3	230Δ	400Υ	0,32Δ 0,18Υ	-
MC 230P3T	30	63	1400	46,5	*9	230Δ	400Υ	0,58Δ 0,34Υ	-
MC 100P	40	35	2800	70	3,5	230		0,41	3,15
MC 160P2	40	60	2800	70	5,9	230		0,54	4
MC 240P3	40	140	2800	70	*9	230		1,03	8
MC 80P	40	15	1400	35	3,2	230		0,33	4
MC 110P2	40	19	1400	35	4	230		0,41	5
MC 165P3	40	44	1400	35	*9	230		0,53	4
MC 244PT	40	49	2800	70	4,8	230Δ	400Υ	0,52Δ 0,30Υ	-
MC 320P2T	40	74	2800	70	7,3	230Δ	400Υ	0,62Δ 0,36Υ	-
MC 440P3T	40	180	2800	70	*9	230Δ	400Υ	0,90Δ 0,52Υ	-
MC 110PT	40	14	1400	35	3	230Δ	400Υ	0,25Δ 0,14Υ	-
MC 145P2T	40	18	1400	35	3,8	230Δ	400Υ	0,32Δ 0,18Υ	-
MC 230P3T	40	63	1400	35	*9	230Δ	400Υ	0,58Δ 0,34Υ	-
MC 100P	60	35	2800	46	5	230		0,41	3,15
MC 160P2	60	60	2800	46	8,5	230		0,54	4
MC 80P	60	15	1400	23	4,6	230		0,33	4
MC 110P2	60	19	1400	23	5,8	230		0,41	5
MC 165P3	60	44	1400	23	*9	230		0,53	4
MC 244PT	60	49	2800	46	7	230Δ	400Υ	0,52Δ 0,30Υ	-
MC 320P2T	60	74	2800	46	*9	230Δ	400Υ	0,62Δ 0,36Υ	-
MC 110PT	60	14	1400	23	4,2	230Δ	400Υ	0,25Δ 0,14Υ	-
MC 145P2T	60	18	1400	23	5,4	230Δ	400Υ	0,32Δ 0,18Υ	-



# MC

Tipo Type Typ Type Tipo	Rapporto Ratio Übersetzungs- verhältnis Rapport Relación	Potenza resa Delivered power Abgegebene Leistung Puissance développée Potencia entregada	Giri entrata a vuoto Input r.p.m. no-load Eingangsdrehzahl unbelastet Tours en entrée à vide Revoluciones entrada sin carga	Giri uscita a vuoto Output r.p.m. no-load Ausgangsdrehzahl unbelastet Tours à la sortie à vide Revoluciones salida sin carga	Coppia nominale Rated torque Nenn Drehmoment Couple nominal Par nominal	Tensione Voltage Spannung Voltage Tensión		Corrente Current Strom Courant Intensidad	Condensatore Capacitor Kondensator Condensateur Condensador	
	i	W	rpm	rpm	Nm	Vac - 50 Hz		A	µF	
MC 100P	70	35	2800	40	5,3	230		0,41	3,15	
MC 160P2	70	60	2800	40	*9	230		0,54	4	
MC 80P	70	15	1400	20	4,9	230		0,33	4	
MC 110P2	70	19	1400	20	6,1	230		0,41	5	
MC 244PT	70	49	2800	40	7,4	230△	400Υ	0,52△	0,30Υ	-
MC 320P2T	70	74	2800	40	*9	230△	400Υ	0,62△	0,36Υ	-
MC 110PT	70	14	1400	20	4,5	230△	400Υ	0,25△	0,14Υ	-
MC 145P2T	70	18	1400	20	5,7	230△	400Υ	0,32△	0,18Υ	-
MC 100P	80	35	2800	35	5,7	230		0,41	3,15	
MC 160P2	80	60	2800	35	*9	230		0,54	4	
MC 80P	80	15	1400	17,5	5,2	230		0,33	4	
MC 110P2	80	19	1400	17,5	6,6	230		0,41	5	
MC 244PT	80	49	2800	35	7,9	230△	400Υ	0,52△	0,30Υ	-
MC 320P2T	80	74	2800	35	*9	230△	400Υ	0,62△	0,36Υ	-
MC 110PT	80	14	1400	17,5	4,8	230△	400Υ	0,25△	0,14Υ	-
MC 145P2T	80	18	1400	17,5	6,1	230△	400Υ	0,32△	0,18Υ	-

**IT (\*)** - I valori relativi alla coppia contrassegnati con l'asterisco non devono assolutamente essere superati, in quanto, con i rapporti elevati, la potenza motore è notevolmente superiore alla portata del riduttore.

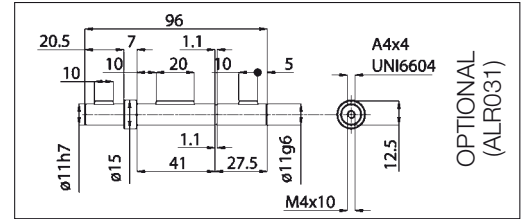
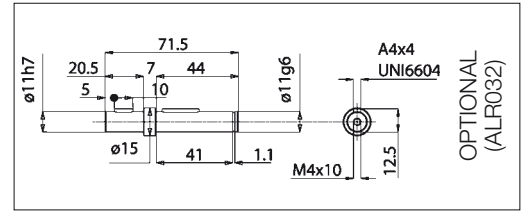
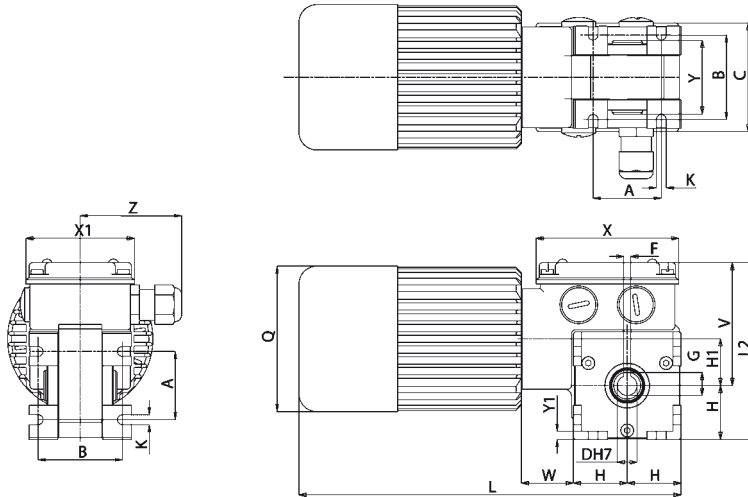
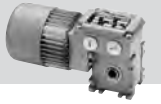
**EN (\*)** - Under no circumstances should the torque values marked with an asterisk be exceeded, as for the higher gear ratios the motor power is considerably higher than the capacity of the gear unit.

**DE (\*)** - Die mit einem Stern bezeichneten Drehmomente dürfen keinesfalls überschritten werden, da bei hohen Übersetzungen die Motorleistung viel höher als die zulässige Belastung des Getriebes ist.

**FR (\*)** - Les valeurs correspondants au couple, marqués par un astérisque, ne doivent absolument pas être dépassés car, en cas des rapports élevés, la puissance du moteur est considérablement supérieure à la capacité du réducteur.

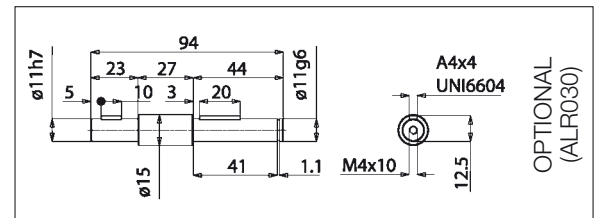
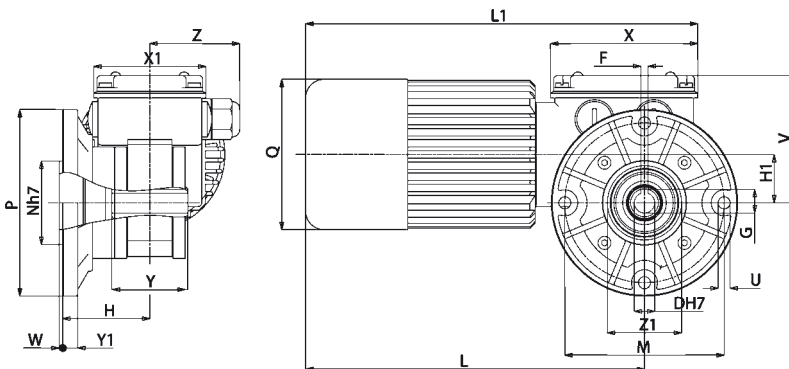
**ES (\*)** - Los valores referentes al par marcados con el asterisco, no se deben en absoluto superar, ya que, con las altas relaciones, la potencia del motor es notablemente mayor que la capacidad del reductor.

# MC



## B3

Tipo Type Typ Type Tipo	A	B	C	D	F	G	H	H1	K	L	L2	Q	V	X	X1	Y	Y1	W	Z	Peso Weight Gewicht Poids Peso kg
MC...P	38	47	58	11	4	12,8	30	26	5,5	193	99	81	69	80	60	41	4,5	28	56	2,130
MC...P2	38	47	58	11	4	12,8	30	26	5,5	213	99	81	69	80	60	41	4,5	28	56	2,440
MC...P3	38	47	58	11	4	12,8	30	26	5,5	251	99	95	69	80	60	41	4,5	28	56	3,530



## B5/S

Tipo Type Typ Type Tipo	D	F	G	H	H1	L	L1	M	N	P	Q	U	V	X	X1	Y	Y1	W	Z	Z1	Peso Weight Gewicht Poids Peso kg
MC...P	11	4	12,8	48	26	163	191	86	45	100	81	6,5	69	80	60	41	8	2	56	40	2,330
MC...P2	11	4	12,8	48	26	183	211	86	45	100	81	6,5	69	80	60	41	8	2	56	40	2,640
MC...P3	11	4	12,8	48	26	221	250	86	45	100	95	6,5	69	80	60	41	8	2	56	40	3,730

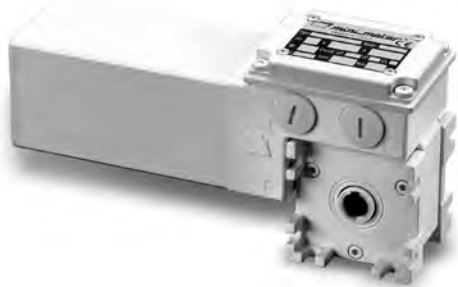
**IT** Nella versione autofrenante aggiungere alla sigla del tipo la lettera KA o KB. Le quote L, L1, aumentano di 27 mm.

**EN** For the self-braking version, add the letter KA or KB to the type designation. Dimensions L, L1, increase by 27 mm.

**DE** In der Ausführung als Bremsmotor ist der Typen-Kurzbezeichnung der Buchstabe KA oder KB beizufügen. Die Masse L, L1, werden um 27 mm erhöht.

**FR** Pour la version avec frein ajouter au sigle du type les lettres KA ou KB. Les dimensions L, L1 augmentent de 27 mm.

**ES** En la versión freno, añadir las letras KA ó KB a la sigla del tipo. Las cotas L, L1 aumentan de 27 mm.



**IP67**

## IT MOTORIDUTTORI VITE SENZA FINE

**MOTORE:** Asincrono trifase a 2 poli, totalmente chiuso. Protettore termico di sicurezza incorporato.

Avvolgimento classe H secondo norme CEI EN 60034-1. Protezione IP67 standard secondo norme CEI EN 60529.

**RIDUTTORE:** Con carcassa in alluminio pressofuso. Interasse 26 mm. Corona in bronzo fosforoso, durezza 120/160 HB.

Vite in acciaio temprato con filetto rettificato ruotante su cuscinetti a sfera.

Lubrificazione con olio speciale a lunga durata (atossico), Albero d'uscita in acciaio INOX (optional). Anelli di tenuta in gomma speciale per alte temperature. Coppia in uscita da 0,8 a 5 Nm. Versione B3 o B5. B5/S sinistro - B5/D destro.

Verniciatura bianca epoxy protettiva. Specificare SEMPRE ambiente applicativo.

P.S. è possibile ordinare anche la versione con epicicloidale in uscita chiamata MCEF.

PRODOTTI PERSONALIZZATI SU RICHIESTA.

## EN WORM GEARMOTORS

**MOTOR:** Asynchronous three-phase motor with 2 poles, totally enclosed. Thermal safety feature. Class H winding in accordance with CEI EN 60034-1. IP67 standard protection in accordance with CEI EN 60529.

**GEAR UNIT:** With die-cast aluminium casing. Wheelbase from 26 mm. Wheel rim in special bronze 120/160 HB hardness. Worm gear in hardened steel with grinding thread rotating on ball and roller bearings, output shaft in stainless steel on request.

Lubrication with special long-lasting oil. Sealing rings made in special white rubber for high temperatures. Rated torque from 0,8 to 5 Nm. Version B3 or B5. B5/S left version - B5/D right version. White epoxy protective coating. ALWAYS specify application environments.

The standard MCE version is also available with IP67 called MCEF.

CUSTOMIZED PRODUCT ON REQUEST.

## DE SCHNECKENGETRIEBEMOTOREN

**MOTOR:** 2-poliger, vollkommen geschlossener Asynchron-Drehstrommotor. Thermoschutzschalter.

Wicklung der Klasse H gemäß CEI EN 60034-1. Standard-Schutzart IP67 gemäß CEI EN 60529.

**GETRIEBE:** Mit Alu-Druckguss-Gehäuse. Achsabstand von 26 mm. Schnecke aus Spezialbronze mit einer Härte von 120/160 HB. Schneckengetriebe aus gehärtetem Stahl mit auf Kugel- und Rollenlagern laufendem Gewinde, Ausgangswelle aus rostfreiem Stahl auf Anfrage. Schmierung mit No-Tox Öl. Hitzebeständige Spezialdichtungen. Nenn Drehmoment von 0,8 bis 5 Nm.

Ausführung B3 oder B5. B5/S linke Ausführung - B5/D rechte Ausführung.

Weißem Epoxid Schutzschicht. Geben Sie IMMER die Anwendungsumgebung an.

Hinweis: Auch die Ausführung MCE kann mit der Version MCEF bestellt werden.

SPEZIELLE PRODUKTE AUF ANFRAGE.

## FR MOTORÉDUCTEURS À VIS SANS FIN

**MOTEUR:** moteur asynchrone triphasé 2 pôles en exécution fermée. Protection thermique.

Bobinage classe H selon norme CEI EN 60034-1. Protection IP67 selon norme CEI EN 60529.

**REDUCTEUR:** carcasse en aluminium coulé sous pression. Entr'axe 26 mm. Roue en bronze spécial, dureté 120/160 HB. Vis en acier trempé et filets rectifiés, montage sur roulements à billes et aiguilles, arbre de sortie en acier inoxydable sur demande. Lubrification par huile spéciale longue durée. Bagues d'étanchéité en élastomère de couleur blanche résistant à la température.

Couple nominal de 0,8 à 5 N.m. Versions B3 ou B5, B5/S version gauche - B5/D version droite.

Peinture époxy de couleur blanche. TOUJOURS préciser les conditions de service

P.S.: également disponible en version MCE et MCEF

PRODUITS SPÉCIAUX SUR DEMANDE.

## ES MOTORREDUCTORES DE TORNILLO SIN FÍN

**MOTOR:** trifásico asincrono de 2 polos, totalmente protegido. Seguridad térmica. Devanado de clase H conforme a CEI EN 60034-1. Grado de protección IP67 estándar conforme a CEI EN 60529.

**REDUCTOR:** con carcasa de aluminio inyectado. Distancia entre ejes desde 26 mm. Corona de bronce especial, dureza 120/160 HB. Tornillo sinfín en acero templado con filetes rectificadas montado sobre cojinetes de bolas y de rodillos, (bajo demanda eje de salida en acero inoxidable). Lubricación con aceite de larga duración. Anillos herméticos fabricados con goma blanca especial para altas temperaturas. Par nominal entre 0,8 y 5 Nm. Versión B3 o B5. B5/S versión izquierda - B5/D versión derecha. Capa de protección Blanco epoxy. SIEMPRE especificar entornos de aplicaciones. P.D. También puede solicitar versión MCEF, con segunda etapa de reducción epicicloidale (mayores relaciones y pares de salida). PRODUCTOS ESPECIALES BAJO PEDIDO.

**IT N.B.** Per una corretta scelta del motoriduttore si consiglia di attenersi alle tabelle riportate a pag. 136-137. Questi motoriduttori hanno necessità di un certo rodaggio. Pertanto, nelle prime 30 ore di funzionamento, si noterà una coppia inferiore ai dati riportati.

**EN N.B.** For the correct choice of the gearmotor, please refer to the tables on page 136-137. These gear motors require a running-in period. Therefore, during the first 30 working hours, the resulting torque will be lower than the values given.

**DE ANMERKUNG:** Für die richtige Wahl des Getriebemotors wird empfohlen, die Tabellen auf Seite 136-137 zu beachten. Diese Getriebemotoren benötigen eine gewisse Einlaufzeit, daher kann das Drehmoment in den ersten 30 Betriebsstunden niedriger sein als die angegebenen Daten.

**FR N.B.** Pour un choix correct du motoréducteur, il est conseillé de consulter les tableaux techniques, page 136-137. Ces motoréducteurs ont besoin d'une certaine période de rodage. Par conséquent, pendant les 30 premières heures de fonctionnement, le couple sera inférieur aux données indiquées.

**ES N.B.** Para una selección correcta del motorreductor se aconseja ajustarse a las tablas presentadas en la página 136-137. Estos motorreductores necesitan un cierto rodaje. Por lo tanto, en las primeras 30 horas de funcionamiento, se notará un par menor que los datos presentados.

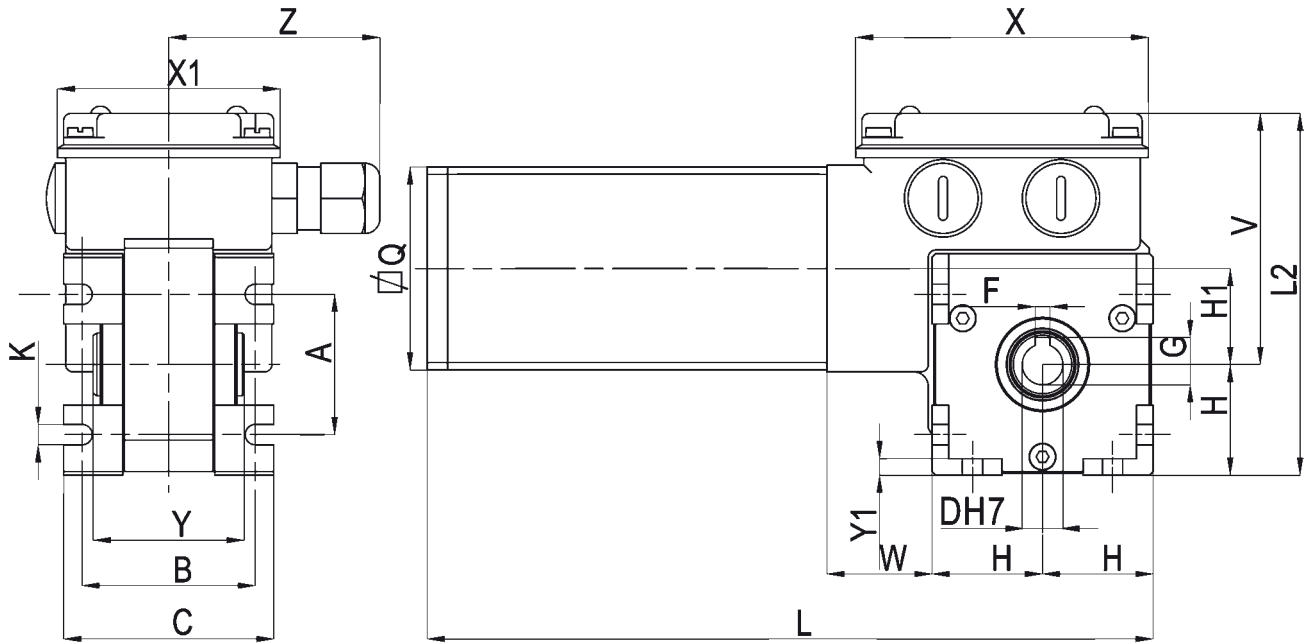
# MCF



Tipo Type Typ Type Tipo	Rapporto Ratio Übersetzungs- verhältnis Rapport Relación	Potenza resa Delivered power Abgegebene Leistung Puissance développée Potencia entregada	Giri uscita a vuoto Output r.p.m. no-load Ausgangsdrehzahl unbelastet Tours à la sortie à vide Revoluciones salida sin carga	Coppia nominale Rated torque Nenn Drehmoment Couple nominal Par nominal	Tensione Voltage Spannung Voltage Tensión		Corrente Current Strom Courant Intensidad	
	i	W	rpm	Nm	Vac - 50 Hz		A	
MCF2T2	5	31	560	0,5	230△	400Υ	0,30△	0,17Υ
MCF2T2	7,5	31	373	0,8	230△	400Υ	0,30△	0,17Υ
MCF2T2	10	31	280	1	230△	400Υ	0,30△	0,17Υ
MCF2T2	15	31	186	1,5	230△	400Υ	0,30△	0,17Υ
MCF2T2	20	31	140	1,8	230△	400Υ	0,30△	0,17Υ
MCF2T2	30	31	93	2,5	230△	400Υ	0,30△	0,17Υ
MCF2T2	40	31	70	3,2	230△	400Υ	0,30△	0,17Υ
MCF2T2	60	31	46	4,5	230△	400Υ	0,30△	0,17Υ
MCF2T2	70	31	40	4,8	230△	400Υ	0,30△	0,17Υ
MCF2T2	80	31	35	5	230△	400Υ	0,30△	0,17Υ

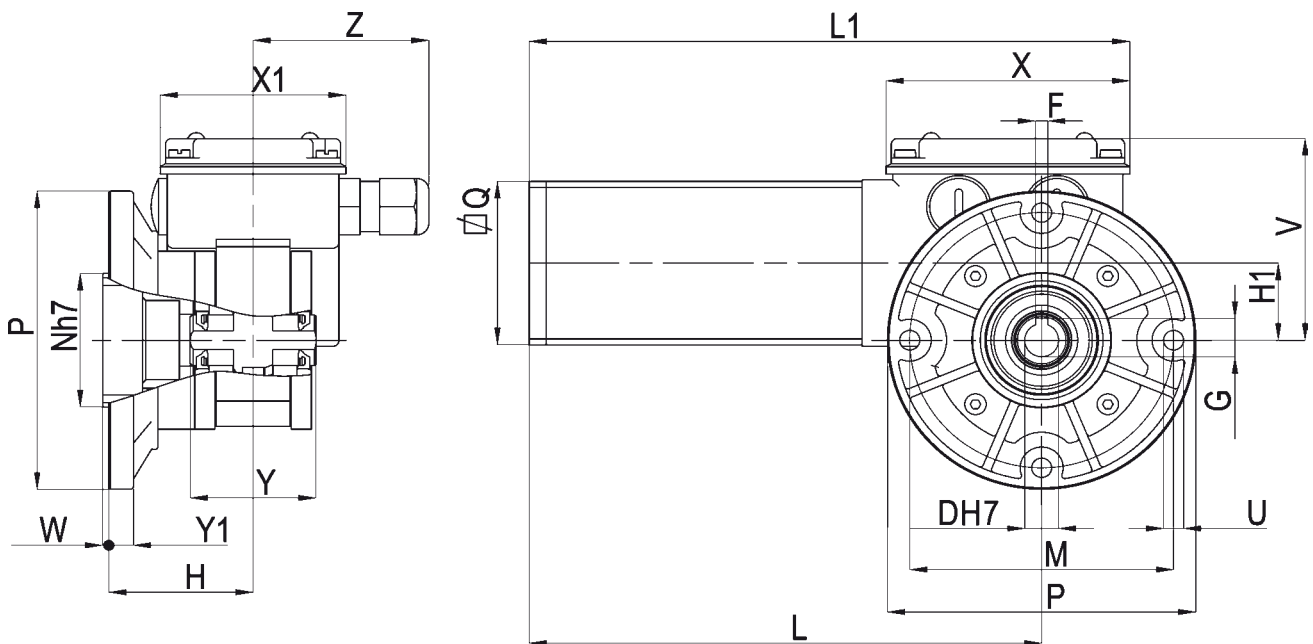


# MCF



## B3

Tipo Type Typ Type Tipo	A	B	C	D	F	G	H	H1	K	L	L2	Q	V	X	X1	Y	Y1	W	Z	Peso Weight Gewicht Poids Peso kg
MCF2T2	38	47	58	11	4	12,8	30	26	5,5	197	99	55	69	80	60	41	4,5	28	56	2,200



## B5/S

Tipo Type Typ Type Tipo	D	F	G	H	H1	L	L1	M	N	P	Q	U	V	X	X1	Y	Y1	W	Z	Z1	Peso Weight Gewicht Poids Peso kg
MCF2T2	11	4	12,8	48	26	167	196	86	45	100	55	6,5	69	80	60	41	8	2	56	40	2,400



## IT MOTORIDUTTORE A VITE SENZA FINE

**MOTORE MP:** a corrente continua a magneti permanenti, in forma chiusa con ventilazione esterna. Avvolgimento classe F. Alimentazione a 12 o 24 Vdc. Potenza assorbita 60 W. Protezione IP 65 secondo norme CEI EN 60529.  
**MOTORE MP3N-MP4N:** a corrente continua a magneti permanenti, in forma chiusa senza ventilazione esterna. Isolamento classe F. Alimentazione a 12 o 24 Vdc. Potenza max. assorbita 230 W. Protezione IP65 secondo norme CEI EN 60529.

**RIDUTTORE:** con carcassa in alluminio pressofuso. Interasse 26 mm. Corona in bronzo CARO, durezza 120÷160 HB. Vite in acciaio temprato con filetto rettificato ruotante su cuscinetti a sfera. Lubrificazione con olio speciale a lunga durata. Anelli di tenuta in gomma speciale per alte temperature. I rapporti di riduzione disponibili (i) sono 10, da 5 a 80. Coppia nominale 9 Nm. Versione B3 o B5. B5/S sinistro - B5/D destro.

## EN WORM GEAR MOTOR

**MP MOTOR:** direct current with permanent magnets, totally enclosed, with external ventilation. Class F winding. 12 or 24 Vdc power supply. Absorbed power 60 W. IP 65 protection according to CEI EN 60529.

**MP3N-MP4N MOTOR:** direct current with permanent magnets, totally enclosed without external ventilation. Class F insulation. 12 or 24 Vdc power supply. Absorbed power 230 W. IP65 protection according to CEI EN 60529.

**GEAR UNIT:** with die-cast aluminium casing. Centre distance 26 mm. CARO bronze ring, 120÷160 HB hardness. Hardened steel screw with ground thread rotating on ball and roller bearings. Lubrication with special long life oil. Sealing rings made in special rubber for high temperatures. 10 gear ratios (i) available, from 5 to 80. Rated torque 9 Nm. Version B3 or B5. B5/S left version - B5/D right version.

## DE SCHNECKENGETRIEBEMOTOR

**MOTOR MP:** Gleichstrommotor mit Permanentmagneten, in geschlossener Ausführung mit externer Belüftung. Isolationsklasse F. Versorgung 12 V oder 24 Vdc. Max. Leistungsaufnahme 60 W. Schutzart IP65 gem. CEI EN 60529.

**MOTOR MP3N-MP4N:** Gleichstrommotor mit Permanentmagneten, in geschlossener Ausführung ohne externe Belüftung. Isolationsklasse F. Versorgung 12 V oder 24 Vdc. Leistungsaufnahme 230 W. Schutzart IP 65 gem. CEI EN 60529.

**UNTERSETZUNGSGETRIEBE:** Getriebegehäuse aus Alu-Druckguss Achsenabstand: 26 mm. Zahnkranz aus CAROBRONZE mit Härte 120÷160 HB. Schnecke aus gehärtetem Stahl mit geschliffenem Gewinde auf Kugellagern drehend. Schmierung mit Spezialöl mit Langzeitschmierung. Dichtungsringe aus hitzebeständigem Gummi. Es gibt 10 Untersetzungsverhältnisse (i), von 5 bis 80. Nenndrehmoment 9 Nm. Bauformen B3 oder B5. B5/S Linke Ausführung - B5/D Rechte Ausführung.

## FR MOTOREDUCTEUR A VIS SANS FIN

**MOTEUR MP:** à courant continu avec aimants permanents, fermé avec ventilation extérieure. Enroulement classe F. Alimentation à 12 ou 24 Vdc. Puissance absorbée 60 W. Protection IP 65, conformément aux normes CEI EN 60529.

**MOTEUR MP3N-MP4N:** à courant continu avec aimants permanents, fermé et sans ventilation extérieure. Isolation classe F. Alimentation à 12 ou 24 Vdc. Puissance maximale absorbée 230 W. Protection IP 65, conformément aux normes CEI EN 60529.

**REDUCTEUR:** avec carcasse en aluminium moulé sous pression. Entraxe 26 mm. Couronne en CARO bronze, dureté 120÷160 HB. Vis en acier trempé avec filetté rectifié sur roulement à billes. Lubrification par huile spéciale longue durée. Les joints d'étanchéité sont en élastomère spécial pour hautes températures. 10 rapports de réduction disponibles (i), de 5 à 80. Couple nominal 9 Nm. Versions B3 ou B5. B5/S version gauche - B5/D version droite.

## ES MOTORREDUCTOR CON TORNILLO SIN FIN

**MOTOR MP:** de corriente continua con imanes permanentes, en forma cerrada con ventilación externa. Aislamiento clase F. Alimentación con 12 ó 24 Vcc. Potencia absorbida 60 W. Protección IP 65 según normas CEI EN 60529.

**MOTOR MP3N-MP4N:** de corriente continua con imanes permanentes, en forma cerrada sin ventilación externa. Aislamiento clase F. Alimentación con 12 ó 24 Vdc. Potencia máx. absorbida 230 W. Protección IP 65 según normas CEI EN 60529.

**REDUCTOR:** con carcasa de aluminio inyectado a presión. Distancia entre ejes mm.26. Corona de bronce CARO, dureza 120÷160 HB. Tornillo de acero templado con filete rectificado que gira sobre cojinetes de bolas. Lubricación con aceite especial de larga duración.

Retenes de estanqueidad de goma especial para altas temperaturas. Las relaciones de reducción disponibles (i) son 10, de 5 a 80. Par nominal 9 Nm. Versión B3 ó B5. B5/S izquierdo - B5/D derecho.

**IT N.B.** Per una corretta scelta del motoriduttore si consiglia di attenersi alle tabelle riportate a pagina 136-137. Questi motoriduttori hanno necessità di un certo rodaggio, pertanto nelle prime 30 ore di funzionamento, si noterà una coppia inferiore ai dati riportati. A richiesta è possibile fornire il motore con freno elettromagnetico alimentato a 24 Vdc, contraddistinto con lettera KB (MCCKB), vedi caratteristiche a pag. 138.

**EN N.B.** For the correct choice of the gearmotor, please refer to the tables on page 136-137. These geared motors require a running-in period. Therefore, during the first 30 working hours, the resulting torque will be lower than the values given. On request, the motor can be supplied with electromagnetic brake at 24 Vdc, marked with letter KB (MCCKB), see specifications on page 138.

**DE ANMERKUNG.** Für die richtige Wahl des Getriebemotors wird empfohlen, die Tabellen auf Seite 136-137 zu beachten. Diese Getriebemotoren benötigen eine gewisse Einlaufzeit, daher kann das Drehmoment in den ersten 30 Betriebsstunden niedriger sein als die angegebenen Daten. Auf Wunsch ist der Motor mit elektromagnetischer Scheibenbremse, 24 Vdc, gekennzeichnet mit dem Buchstaben KB (MCCKB), erhältlich, Beschreibung s. Seite 138.

**FR N.B.** Pour un choix correct du réducteur, il est conseillé de consulter les tableaux techniques, page 136-137. Ces motoréducteurs ont besoin d'une certaine période de rodage. Par conséquent, pendant les 30 premières heures de fonctionnement, le couple sera inférieur aux données indiquées. Sur demande, il est possible de livrer le moteur avec frein électromagnétique alimenté en 24 Vdc, avec la désignation KB (MCCKB), voir caractéristiques, page 138.

**ES N.B.** Para una correcta selección del motorreductor se aconseja ajustarse a las tablas presentadas en la página 136-137. Estos motorreductores necesitan un cierto rodaje. Por lo tanto, en las primeras 30 horas de funcionamiento, se notará un par menor que los datos presentados. A petición es posible suministrar el motor con freno electromagnético alimentado con 24 Vdc, que se distingue por las letras KB (MCCKB), ver características en la pag. 138.



# MCC

Tipo Type Typ Type Tipo	Rapporto Ratio Übersetzungs- verhältnis Rapport Relación	Potenza assorbita Absorbed power Aufgenommene Leistung Puissance absorbée Potencia absorbida	Potenza resa Delivered power Abgegebene Leistung Puissance développée Potencia entregada	Giri entrata Input r.p.m. Eingangsdrehzahl unbelastet Tours en entrée Revoluciones entrada	Giri uscita Output r.p.m. Ausgangsdrehzahl unbelastet Tours à la sortie Revoluciones salida	Coppia nominale Rated torque Nenn Drehmoment Couple nominal Par nominal	Tensione Voltage Spannung Voltage Tensión	Corrente Current Strom Courant Intensidad
	i	W	W	rpm	rpm	Nm	V	A
MCC 12MP	5	60	37	2800	560	0,4	12	5
MCC 24MP	5	60	37	2800	560	0,4	24	2,5
MCC 12MP3N	5	115	75	2800	560	1,2	12	9,6
MCC 12MP4N	5	230	150	2800	560	2,4	12	19,2
MCC 24MP3N	5	115	75	2800	560	1,2	24	4,8
MCC 24MP4N	5	230	150	2800	560	2,4	24	9,6
MCC 12MP	7,5	60	37	2800	373	0,6	12	5
MCC 24MP	7,5	60	37	2800	373	0,6	24	2,5
MCC 12MP3N	7,5	115	75	2800	373	1,7	12	9,6
MCC 12MP4N	7,5	230	150	2800	373	3,4	12	19,2
MCC 24MP3N	7,5	115	75	2800	373	1,7	24	4,8
MCC 24MP4N	7,5	230	150	2800	373	3,4	24	9,6
MCC 12MP	10	60	37	2800	280	0,8	12	5
MCC 24MP	10	60	37	2800	280	0,8	24	2,5
MCC 12MP3N	10	115	75	2800	280	2,3	12	9,6
MCC 12MP4N	10	230	150	2800	280	4,6	12	19,2
MCC 24MP3N	10	115	75	2800	280	2,3	24	4,8
MCC 24MP4N	10	230	150	2800	280	4,6	24	9,6
MCC 12MP	15	60	37	2800	186	1,1	12	5
MCC 24MP	15	60	37	2800	186	1,1	24	2,5
MCC 12MP3N	15	115	75	2800	186	3,3	12	9,6
MCC 12MP4N	15	230	150	2800	186	6,6	12	19,2
MCC 24MP3N	15	115	75	2800	186	3,3	24	4,8
MCC 24MP4N	15	230	150	2800	186	6,6	24	9,6
MCC 12MP	20	60	37	2800	140	1,4	12	5
MCC 24MP	20	60	37	2800	140	1,4	24	2,5
MCC 12MP3N	20	115	75	2800	140	4,1	12	9,6
MCC 12MP4N	20	230	150	2800	140	8,2	12	19,2
MCC 24MP3N	20	115	75	2800	140	4,1	24	4,8
MCC 24MP4N	20	230	150	2800	140	8,2	24	9,6
MCC 12MP	30	60	37	2800	93	2	12	5
MCC 24MP	30	60	37	2800	93	2	24	2,5
MCC 12MP3N	30	115	75	2800	93	5,7	12	9,6
MCC 12MP4N	30	192	124	2900	97	9	12	16
MCC 24MP3N	30	115	75	2800	93	5,7	24	4,8
MCC 24MP4N	30	192	124	2900	97	9	24	8
MCC 12MP	40	60	37	2800	70	2,5	12	5
MCC 24MP	40	60	37	2800	70	2,5	24	2,5
MCC 12MP3N	40	115	75	2800	70	7	12	9,6
MCC 12MP4N	40	144	100	2950	74	9	12	12
MCC 24MP3N	40	115	75	2800	70	7	24	4,8
MCC 24MP4N	40	144	100	2950	74	9	24	6
MCC 12MP	60	60	37	2800	46	3,5	12	5
MCC 24MP	60	60	37	2800	46	3,5	24	2,5
MCC 12MP3N	60	115	75	2800	46	9	12	9,6
MCC 24MP3N	60	115	75	2800	46	9	24	4,8



Tipo Type Typ Type Tipo	Rapporto Ratio Übersetzungs- verhältnis Rapport Relación	Potenza assorbita Absorbed power Aufgenommene Leistung Puissance absorbée Potencia absorbida	Potenza resa Delivered power Abgegebene Leistung Puissance développée Potencia entregada	Giri entrata Input r.p.m. Eingangsdrehzahl unbelastet Tours en entrée Revoluciones entrada	Giri uscita Output r.p.m. Ausgangsdrehzahl unbelastet Tours à la sortie Revoluciones salida	Coppia nominale Rated torque Nennrehmoment Couple nominal Par nominal	Tensione Voltage Spannung Voltage Tensión	Corrente Current Strom Courant Intensidad
	i	W	W	rpm	rpm	Nm	V	A
MCC 12MP	70	60	37	2800	40	3,7	12	5
MCC 24MP	70	60	37	2800	40	3,7	24	2,5
MCC 12MP3N	70	98	65	2900	41,5	9	12	8,2
MCC 24MP3N	70	98	65	2900	41,5	9	24	4,1
MCC 12MP	80	60	37	2800	35	4	12	5
MCC 24MP	80	60	37	2800	35	4	24	2,5
MCC 12MP3N	80	94	61	2900	36	9	12	7,8
MCC 24MP3N	80	94	61	2900	36	9	24	3,9

**(IT) (\*) - I valori relativi alla coppia contrassegnati con l'asterisco non devono assolutamente essere superati, in quanto, con i rapporti elevati, la potenza motore è notevolmente superiore alla portata del riduttore.**

**(EN) (\*) - Under no circumstances should the torque values marked with an asterisk be exceeded, as for the higher gear ratios the motor power is considerably higher than the capacity of the gear unit.**

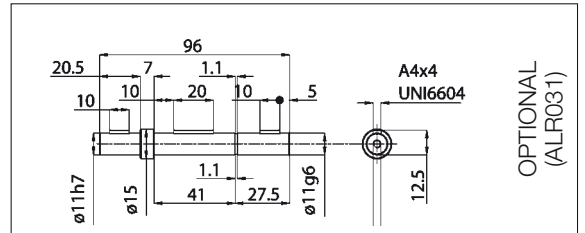
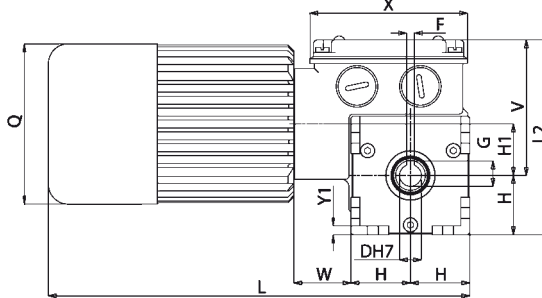
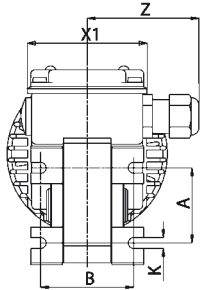
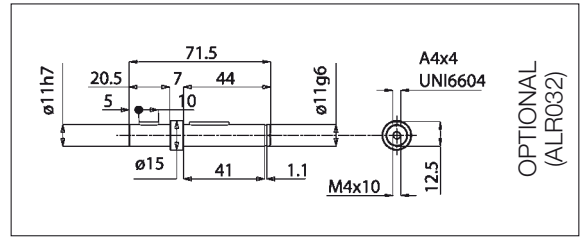
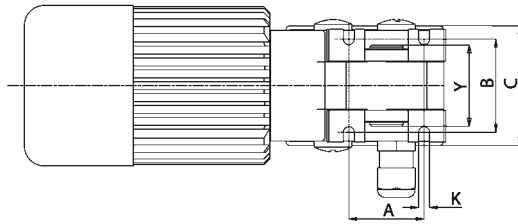
**(DE) (\*) - Die mit einem Stern bezeichneten Drehmomente dürfen keinesfalls überschritten werden, da bei hohen Übersetzungen die Motorleistung viel höher als die zulässige Belastung des Getriebes ist.**

**(FR) (\*) - Les valeurs correspondants au couple, marqués par un astérisque, ne doivent absolument pas être dépassés car, en cas des rapports élevés, la puissance du moteur est considérablement supérieure à la capacité du réducteur.**

**(ES) (\*) - Los valores referentes al par marcados con el asterisco, no se deben en absoluto superar, ya que, con las altas relaciones, la potencia del motor es notablemente mayor que la capacidad del reductor.**

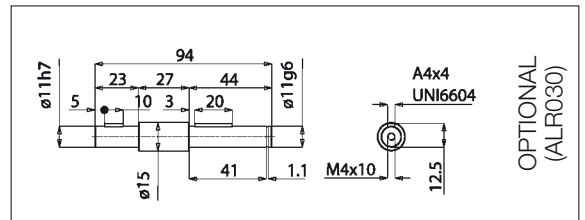
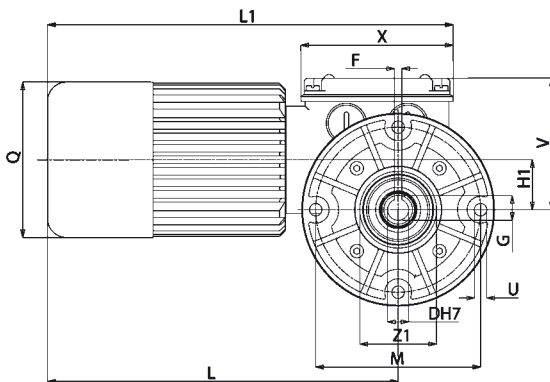
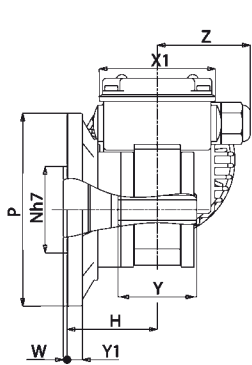


# MCC



## B3

Tipo Type Typ Type Tipo	A	B	C	D	F	G	H	H1	K	L	L2	Q	V	X	X1	Y	Y1	W	Z	Peso Weight Gewicht Poids Peso kg
MCC...MP	38	47	58	11	4	12,8	30	26	5,5	183	99	81	69	80	60	41	4,5	28	56	1,600

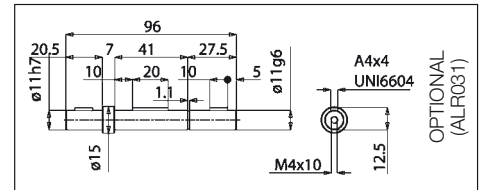
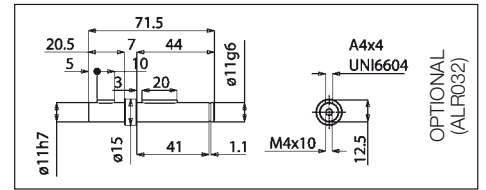
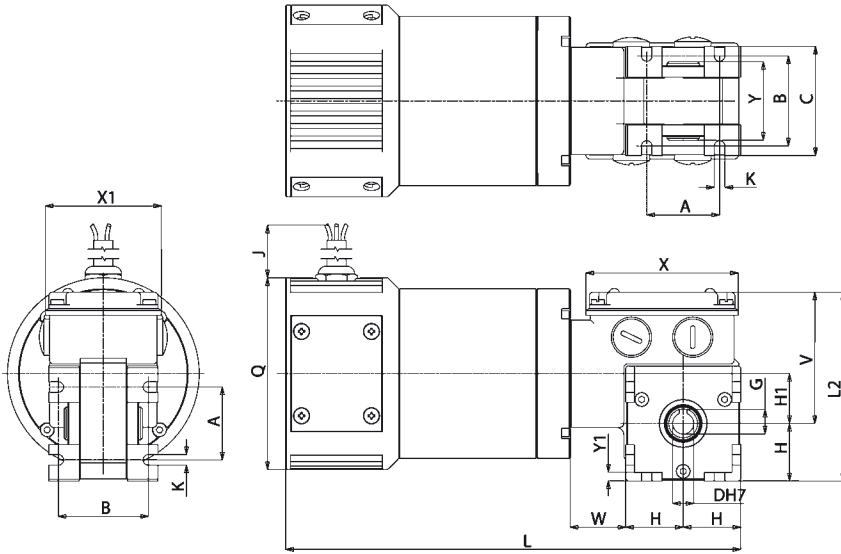


## B5/S

Tipo Type Typ Type Tipo	D	F	G	H	H1	L	L1	M	N	P	Q	U	V	X	X1	Y	Y1	W	Z	Z1	Peso Weight Gewicht Poids Peso kg
MCC...MP	11	4	12,8	48	26	153	181	86	45	100	81	6,5	69	80	60	41	8	2	56	40	1,800

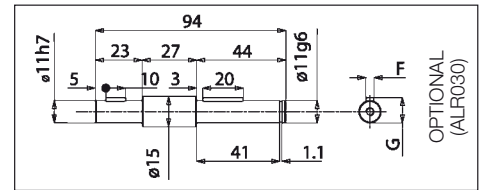
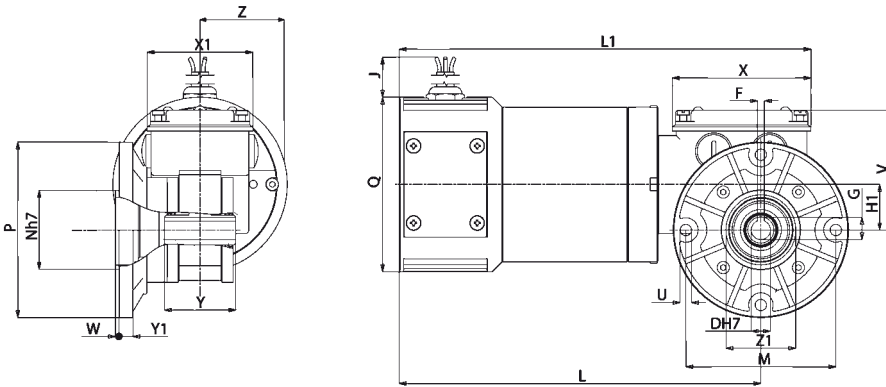
- IT** Nella versione autofrenante aggiungere alla sigla del tipo la lettera KB. Le quote L, L1, aumentano di 27 mm.
- EN** For the self-braking version, add the letter KB to the type designation. Dimensions L, L1, increase by 27 mm.
- DE** In der Ausführung als Bremsmotor ist der Typen-Kurzbezeichnung der Buchstabe KB beizufügen. Die Masse L, L1, werden um 27 mm erhöht.
- FR** Pour la version avec frein ajouter au sigle du type la lettre KB. Les dimensions L, L1 augmentent de 27 mm.
- ES** En la versión freno, añadir las letras KB a la sigla del tipo. Las cotas L, L1 aumentan de 27 mm.

# MCC



## B3

Tipo Type Typ Type Tipo	A	B	C	D	F	G	H	H1	J	K	L	L2	Q	V	X	X1	Y	Y1	W	Peso Weight Gewicht Poids Peso kg
MCC...MP3N	38	47	58	11	4	12,8	30	26	520	5,5	235	99	100	69	80	60	41	6	28	4,155
MCC...MP4N	38	47	58	11	4	12,8	30	26	520	5,5	285	99	100	69	80	60	41	6	28	6,060



## B5/S

Tipo Type Typ Type Tipo	D	F	G	H	H1	J	L	L1	M	N	P	Q	U	V	X	X1	Y	Y1	W	Z	Z1	Peso Weight Gewicht Poids Peso kg
MCC...MP3N	11	4	12,8	47	26	520	205	234	86	45	100	100	6,5	69	80	60	41	8	2	56	40	4,355
MCC...MP4N	11	4	12,8	47	26	520	255	284	86	45	100	100	6,5	69	80	60	41	8	2	56	40	6,260



## IT MOTORIDUTTORE A VITE SENZA FINE CON RIDUTTORE EPICICLOIDALE

**MOTORE:** asincrono monofase o trifase a 2 o 4 poli, in forma chiusa con ventilazione esterna. Protettore termico di sicurezza nel tipo monofase. Avvolgimento classe F. Protezione IP65 secondo norme CEI EN 60529. **RIDUTTORE:** con carcassa in alluminio pressofuso nel primo stadio di riduzione a vite senza fine, ed in acciaio nel secondo stadio di riduzione di tipo epicicloidale a tre satelliti interni. Corona in bronzo CARO, durezza 120÷160 HB. Vite in acciaio temprato con filetto rettificato ruotante su cuscinetti a sfera. Lubrificazione con olio speciale a lunga durata. Anelli di tenuta in gomma speciale per alte temperature. I rapporti di riduzione disponibili (i) sono 9, da 37,5 a 400. Coppia nominale 23,5 Nm. Versione B3 o B5. B5/S sinistro - B5/D destro.

## EN WORM GEAR MOTOR WITH PLANETARY REDUCTION GEAR

**MOTOR:** asynchronous single or three phase with 2 or 4 poles, totally enclosed with external ventilation. Thermal safety cutout on single phase model. Class F winding. IP65 protection according to CEI EN 60529. **GEAR UNIT:** with die-cast aluminium casing in the first reduction stage, with worm screw and steel casing in the second planetary stage, with CARO bronze ring, 120÷160 HB hardness. Hardened steel screw with ground thread rotating on ball and roller bearings. Lubrication with special long life oil. Sealing rings made in special rubber for high temperatures. 9 gear ratios (i) available, from 37.5 to 400. Rated torque 23.5 Nm. Version B3 or B5. B5/S left version - B5/D right version.

## DE SCHNECKENGETRIEBEMOTOR MIT PLANETENGETRIEBE

**MOTOR:** Einphasen- oder Drehstrom-Asynchronmotor, zwei- oder vierpolig, in geschlossener Ausführung mit externer Belüftung. Thermoschutzschalter bei der einphasigen Ausführung. Isolationsklasse F. Schutzart IP65 gem. CEI EN 60529.

**UNTERSETZUNGSGETRIEBE:** Getriebegehäuse aus Alu-Druckguss für die erste Untersetzungsstufe mit Schnecke, und aus Stahl für die zweite Untersetzungsstufe mit drei internen Planetenrädern. Zahnkranz aus CAROBRONZE mit Härte 120÷160 HB. Schnecke aus gehärtetem Stahl mit geschliffenem Gewinde auf Kugellagern drehend. Schmierung mit Spezialöl mit Langzeitschmierung. Dichtungsringe aus hitzebeständigem Gummi. Es gibt 9 Untersetzungsverhältnisse (i), von 37,5 bis 400. Nennrehmoment 23,5 Nm. Bauformen B3 oder B5. B5/S Linke Ausführung - B5/D Rechte Ausführung.

## FR MOTOREDUCTEUR A VIS SANS FIN AVEC REDUCTEUR EPICYCLOÏDAL

**MOTEUR:** asynchrone monophasé ou triphasé à 2 ou 4 pôles, fermé avec ventilation extérieure. Protection thermique de sécurité dans le modèle monophasé. Enroulement classe F. Protection IP 65, conformément aux normes CEI EN 60529.

**REDUCTEUR:** premier étage de réduction à vis sans fin avec carcasse en aluminium moulé sous pression, deuxième étage de réduction épicycloïdal à trois satellites internes, en acier. Couronne en CARO bronze, dureté 120÷160 HB. Vis en acier trempé filet rectifié sur roulement à billes. Lubrification par huile spéciale longue durée. Les joints d'étanchéité sont en élastomère spécial pour hautes températures. 9 rapports de réduction disponibles (i), de 37,5 à 400. Couple nominal 23,5 Nm. Versions B3 ou B5. B5/S version gauche - B5/D version droite.

## ES MOTORREDUCTOR DE TORNILLOS SIN FIN CON REDUCTOR EPICICLOIDAL

**MOTOR:** asíncrono monofásico o trifásico de 2 ó 4 polos, en forma cerrada con ventilación externa. Protector térmico de seguridad en el tipo monofásico. Aislamiento clase F. Protección IP 65 según normas CEI EN 60529.

**REDUCTOR:** con carcasa de aluminio inyectado a presión en la primera etapa de reducción con tornillo sin fin, y de acero en la segunda etapa de reducción de tipo epicicloidale con tres satélites internos. Corona de bronce CARO, dureza 120÷160 HB. Tornillo de acero templado con filete rectificado que gira sobre cojinetes de bolas. Lubricación con aceite especial de larga duración. Retenes de estanqueidad de goma especial para altas temperaturas. Las relaciones de reducción disponibles (i) son 9, de 37,5 a 400. Par nominal 23,5 Nm. Versión B3 ó B5. B5/S izquierdo - B5/D derecho.

**IT N.B.** Per una corretta scelta del motoriduttore si consiglia di attenersi alle tabelle riportate a pag. 136-137. Per i giri motore a carico riferirsi alla serie AM pag. 16. Questi motoriduttori hanno necessità di un certo rodaggio, pertanto, nelle prime 30 ore di funzionamento, si noterà una coppia inferiore ai dati riportati. A richiesta é possibile fornire il motore con freno elettromagnetico alimentato a 230 Vac, contraddistinto con lettera KA(MCEKA), vedi caratteristiche a pag. 138.

**EN N.B.** For the correct choice of the gearmotor, please refer to the tables on page 136-137. Refer to AM series page 16 for motor revs under load. These geared motors require a running-in period. Therefore, during the first 30 working hours, the resulting torque will be lower than the values given. On request, motor can be supplied with electromagnetic brake at 230 Vac, marked with letter KA(MCEKA), see specifications on page 138.

**DE ANMERKUNG.** Für die richtige Wahl des Getriebemotors wird empfohlen, die Tabellen auf Seite 136-137 zu beachten. Für die Motordrehzahl unter Belastung vgl. Serie AM auf Seite 16. Diese Getriebemotoren benötigen eine gewisse Einlaufzeit, daher kann das Drehmoment in den ersten 30 Betriebsstunden niedriger sein als die angegebenen Daten. Auf Wunsch ist der Motor mit elektromagnetischer Scheibenbremse, 230 Vac, gekennzeichnet mit dem Buchstaben KA (MCEKA), erhältlich, Beschreibung s. Seite 138.

**FR N.B.** Pour un choix correct du motoréducteur, il est conseillé de consulter les tableaux, page 136-137. Pour le nombre de tours moteur en charge consulter la série AM, page 16. Ces motoréducteurs ont besoin d'une certaine période de rodage. Par conséquent, pendant les 30 premières heures de fonctionnement, le couple sera inférieur aux données indiquées. Sur demande, il est possible de livrer le moteur avec frein électromagnétique alimenté en 230 Vac, avec la désignation KA (MCEKA), voir caractéristiques, page 138.

**ES N.B.** Para una selección correcta del motorreductor se aconseja ajustarse a las tablas presentadas en la página 136-137. Para las revoluciones motor bajo carga hágase referencia a la serie AM en la página 16. Estos motorreductores necesitan un cierto rodaje. Por lo tanto, en las primeras 30 horas de funcionamiento, se notará un par menor que los datos presentados. A petición es posible suministrar el motor con freno electromagnético alimentado con 230 Vac, que se distingue por la letra KA (MCEKA), ver características en la pag. 138.



Tipo Type Typ Type Tipo	Rapporto Ratio Übersetzungs- verhältnis Rapport Relación	Potenza resa Delivered power Abgegebene Leistung Puissance développée Potencia entregada	Giri entrata a vuoto Input r.p.m. no-load Eingangsdrehzahl unbelastet Tours en entrée à vide Revoluciones entrada sin carga	Giri uscita a vuoto Output r.p.m. no-load Ausgangsdrehzahl unbelastet Tours à la sortie à vide Revoluciones salida sin carga	Coppia nominale Rated torque Nenn Drehmoment Couple nominal Par nominal	Tensione Voltage Spannung Voltage Tensión	Corrente Current Strom Courant Intensidad	Condensatore Capacitor Kondensator Condensateur Condensador
	i	W	rpm	rpm	Nm	Vac - 50 Hz	A	µF
MCE 100P	37,5	35	2800	74	3,8	230	0,41	3,15
MCE 160P2	37,5	60	2800	74	7,1	230	0,54	4
MCE 240P3	37,5	140	2800	74	16,4	230	1,03	8
MCE 80P	37,5	15	1400	37	3,8	230	0,33	4
MCE 110P2	37,5	19	1400	37	4,8	230	0,41	5
MCE 165P3	37,5	44	1400	37	11,2	230	0,53	4
MCE 244PT	37,5	49	2800	74	5,8	230Δ 400Υ	0,52Δ 0,30Υ	-
MCE 320P2T	37,5	74	2800	74	8,7	230Δ 400Υ	0,62Δ 0,36Υ	-
MCE 440P3T	37,5	180	2800	74	21,3	230Δ 400Υ	0,90Δ 0,52Υ	-
MCE 110PT	37,5	14	1400	37	3,4	230Δ 400Υ	0,25Δ 0,14Υ	-
MCE 145P2T	37,5	18	1400	37	4,4	230Δ 400Υ	0,32Δ 0,18Υ	-
MCE 230P3T	37,5	63	1400	37	16,4	230Δ 400Υ	0,58Δ 0,34Υ	-
MCE 100P	50	35	2800	56	5,3	230	0,41	3,15
MCE 160P2	50	60	2800	56	9,2	230	0,54	4
MCE 240P3	50	140	2800	56	21,2	230	1,03	8
MCE 80P	50	15	1400	28	4,8	230	0,33	4
MCE 110P2	50	19	1400	28	6,3	230	0,41	5
MCE 165P3	50	44	1400	28	15	230	0,53	4
MCE 244PT	50	49	2800	56	7,7	230Δ 400Υ	0,52Δ 0,30Υ	-
MCE 320P2T	50	74	2800	56	11,6	230Δ 400Υ	0,62Δ 0,36Υ	-
MCE 440P3T	50	180	2800	56	*23,5	230Δ 400Υ	0,90Δ 0,52Υ	-
MCE 110PT	50	14	1400	28	4,4	230Δ 400Υ	0,25Δ 0,14Υ	-
MCE 145P2T	50	18	1400	28	5,8	230Δ 400Υ	0,32Δ 0,18Υ	-
MCE 230P3T	50	63	1400	28	21,3	230Δ 400Υ	0,58Δ 0,34Υ	-
MCE 100P	75	35	2800	37	7,7	230	0,41	3,15
MCE 160P2	75	60	2800	37	13,5	230	0,54	4
MCE 240P3	75	140	2800	37	*23,5	230	1,03	8
MCE 80P	75	15	1400	18,5	7,2	230	0,33	4
MCE 110P2	75	19	1400	18,5	9,2	230	0,41	5
MCE 165P3	75	44	1400	18,5	21,8	230	0,53	4
MCE 244PT	75	49	2800	37	11,1	230Δ 400Υ	0,52Δ 0,30Υ	-
MCE 320P2T	75	74	2800	37	16,4	230Δ 400Υ	0,62Δ 0,36Υ	-
MCE 440P3T	75	180	2800	37	*23,5	230Δ 400Υ	0,90Δ 0,52Υ	-
MCE 110PT	75	14	1400	18,5	6,8	230Δ 400Υ	0,25Δ 0,14Υ	-
MCE 145P2T	75	18	1400	18,5	8,7	230Δ 400Υ	0,32Δ 0,18Υ	-
MCE 230P3T	75	63	1400	18,5	*23,5	230Δ 400Υ	0,58Δ 0,34Υ	-

**(IT)** (\*) - I valori relativi alla coppia contrassegnati con l'asterisco non devono assolutamente essere superati, in quanto, con i rapporti elevati, la potenza motore è notevolmente superiore alla portata del riduttore.

**(EN)** (\*) - Under no circumstances should the torque values marked with an asterisk be exceeded, as for the higher gear ratios the motor power is considerably higher than the capacity of the gear unit.

**(DE)** (\*) - Die mit einem Stern bezeichneten Drehmomente dürfen keinesfalls überschritten werden, da bei hohen Übersetzungen die Motorleistung viel höher als die zulässige Belastung des Getriebes ist.

**(FR)** (\*) - Les valeurs correspondants au couple, marqués par un astérisque, ne doivent absolument pas être dépassés car, en cas des rapports élevés, la puissance du moteur est considérablement supérieure à la capacité du réducteur.

**(ES)** (\*) - Los valores referentes al par marcados con el asterisco, no se deben en absoluto superar, ya que, con las altas relaciones, la potencia del motor es notablemente mayor que la capacidad del reductor.



# MCE

Tipo Type Typ Type Tipo	Rapporto Ratio Übersetzungs- verhältnis Rapport Relación	Potenza resa Delivered power Abgegebene Leistung Puissance développée Potencia entregada	Giri entrata a vuoto Input r.p.m. no-load Eingangsdrehzahl unbelastet Tours en entrée à vide Revoluciones entrada sin carga	Giri uscita a vuoto Output r.p.m. no-load Ausgangsdrehzahl unbelastet Tours à la sortie à vide Revoluciones salida sin carga	Coppia nominale Rated torque Nenn Drehmoment Couple nominal Par nominal	Tensione Voltage Spannung Voltage Tensión	Corrente Current Strom Courant Intensidad	Condensatore Capacitor Kondensator Condensateur Condensador
	i	W	rpm	rpm	Nm	Vac - 50 Hz	A	µF
MCE 100P	100	35	2800	28	11,5	230	0,41	3,15
MCE 160P2	100	60	2800	28	16,4	230	0,54	4
MCE 240P3	100	140	2800	28	*23,5	230	1,03	8
MCE 80P	100	15	1400	14	8,7	230	0,33	4
MCE 110P2	100	19	1400	14	11,1	230	0,41	5
MCE 165P3	100	44	1400	14	*23,5	230	0,53	4
MCE 244PT	100	49	2800	28	13,5	230Δ 400Υ	0,52Δ 0,30Υ	-
MCE 320P2T	100	74	2800	28	20,3	230Δ 400Υ	0,62Δ 0,36Υ	-
MCE 440P3T	100	180	2800	28	*23,5	230Δ 400Υ	0,90Δ 0,52Υ	-
MCE 110PT	100	14	1400	14	8,2	230Δ 400Υ	0,25Δ 0,14Υ	-
MCE 145P2T	100	18	1400	14	10,6	230Δ 400Υ	0,32Δ 0,18Υ	-
MCE 230P3T	100	63	1400	14	*23,5	230Δ 400Υ	0,58Δ 0,34Υ	-
MCE 100P	150	35	2800	18	13,5	230	0,41	3,15
MCE 160P2	150	60	2800	18	23,2	230	0,54	4
MCE 80P	150	15	1400	9	12,6	230	0,33	4
MCE 165P3	150	44	1400	9	*23,5	230	0,53	4
MCE 110P2	150	19	1400	9	15,5	230	0,41	5
MCE 244PT	150	49	2800	18	18,8	230Δ 400Υ	0,52Δ 0,30Υ	-
MCE 320P2T	150	74	2800	18	* 23,5	230Δ 400Υ	0,62Δ 0,36Υ	-
MCE 110PT	150	14	1400	9	11,6	230Δ 400Υ	0,25Δ 0,14Υ	-
MCE 145P2T	150	18	1400	9	14,5	230Δ 400Υ	0,32Δ 0,18Υ	-
MCE 100P	200	35	2800	14	17	230	0,41	3,15
MCE 160P2	200	60	2800	14	*23,5	230	0,54	4
MCE 80P	200	15	1400	7	15,5	230	0,33	4
MCE 165P3	200	44	1400	7	*23,5	230	0,53	4
MCE 110P2	200	19	1400	7	19,3	230	0,41	5
MCE 244PT	200	49	2800	14	23,2	230Δ 400Υ	0,52Δ 0,30Υ	-
MCE 320P2T	200	74	2800	14	*23,5	230Δ 400Υ	0,62Δ 0,36Υ	-
MCE 110PT	200	14	1400	7	14,5	230Δ 400Υ	0,25Δ 0,14Υ	-
MCE 145P2T	200	18	1400	7	18,3	230Δ 400Υ	0,32Δ 0,18Υ	-
MCE 100P	300	35	2800	9	*23,5	230	0,41	3,15
MCE 80P	300	15	1400	4,5	22,2	230	0,33	4
MCE 110P2	300	19	1400	4,5	*23,5	230	0,41	5
MCE 244PT	300	49	2800	9	*23,5	230Δ 400Υ	0,52Δ 0,30Υ	-
MCE 110PT	300	14	1400	4,5	20,3	230Δ 400Υ	0,25Δ 0,14Υ	-
MCE 145P2T	300	18	1400	4,5	*23,5	230Δ 400Υ	0,32Δ 0,18Υ	-



Tipo Type Typ Type Tipo	Rapporto Ratio Übersetzungs- verhältnis Rapport Relación	Potenza resa Delivered power Abgegebene Leistung Puissance développée Potencia entregada	Giri entrata a vuoto Input r.p.m. no-load Eingangsdrehzahl unbelastet Tours en entrée à vide Revoluciones entrada sin carga	Giri uscita a vuoto Output r.p.m. no-load Ausgangsdrehzahl unbelastet Tours à la sortie à vide Revoluciones salida sin carga	Coppia nominale Rated torque Nenn Drehmoment Couple nominal Par nominal	Tensione Voltage Spannung Voltage Tensión	Corrente Current Strom Courant Intensidad	Condensatore Capacitor Kondensator Condensateur Condensador
	i	W	rpm	rpm	Nm	Vac - 50 Hz	A	µF
MCE 100P	350	35	2800	8	*23,5	230	0,41	3,15
MCE 80P	350	15	1400	4	*23,5	230	0,33	4
MCE 244PT	350	49	2800	8	*23,5	230Δ 400Υ	0,52Δ 0,30Υ	-
MCE 110PT	350	14	1400	4	21,7	230Δ 400Υ	0,25Δ 0,14Υ	-
MCE 100P	400	35	2800	7	*23,5	230	0,41	3,15
MCE 80P	400	15	1400	3,5	*23,5	230	0,33	4
MCE 244PT	400	49	2800	7	*23,5	230Δ 400Υ	0,52Δ 0,30Υ	-
MCE 110PT	400	14	1400	3,5	23,2	230Δ 400Υ	0,25Δ 0,14Υ	-

**(IT) (\*) - I valori relativi alla coppia contrassegnati con l'asterisco non devono assolutamente essere superati, in quanto, con i rapporti elevati, la potenza motore è notevolmente superiore alla portata del riduttore.**

**(EN) (\*) - Under no circumstances should the torque values marked with an asterisk be exceeded, as for the higher gear ratios the motor power is considerably higher than the capacity of the gear unit.**

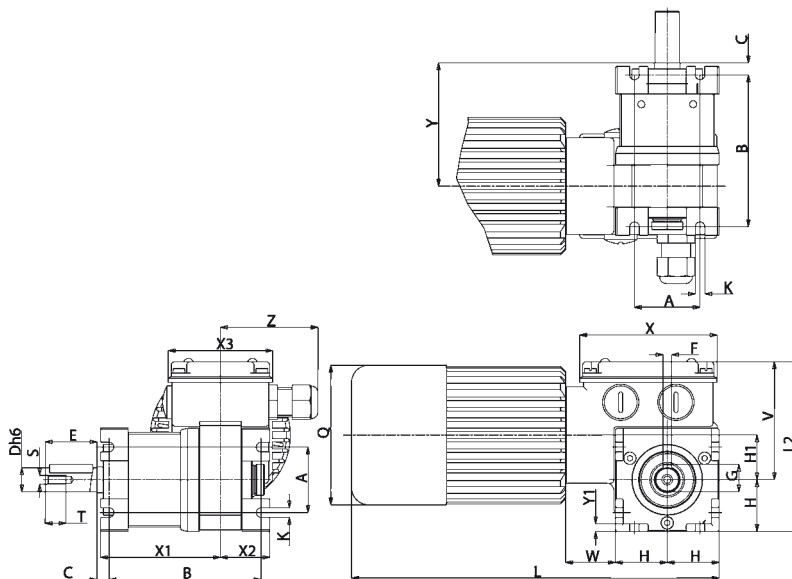
**(DE) (\*) - Die mit einem Stern bezeichneten Drehmomente dürfen keinesfalls überschritten werden, da bei hohen Übersetzungen die Motorleistung viel höher als die zulässige Belastung des Getriebes ist.**

**(FR) (\*) - Les valeurs correspondants au couple, marqués par un astérisque, ne doivent absolument pas être dépassés car, en cas des rapports élevés, la puissance du moteur est considérablement supérieure à la capacité du réducteur.**

**(ES) (\*) - Los valores referentes al par marcados con el asterisco, no se deben en absoluto superar, ya que, con las altas relaciones, la potencia del motor es notablemente mayor que la capacidad del reductor.**

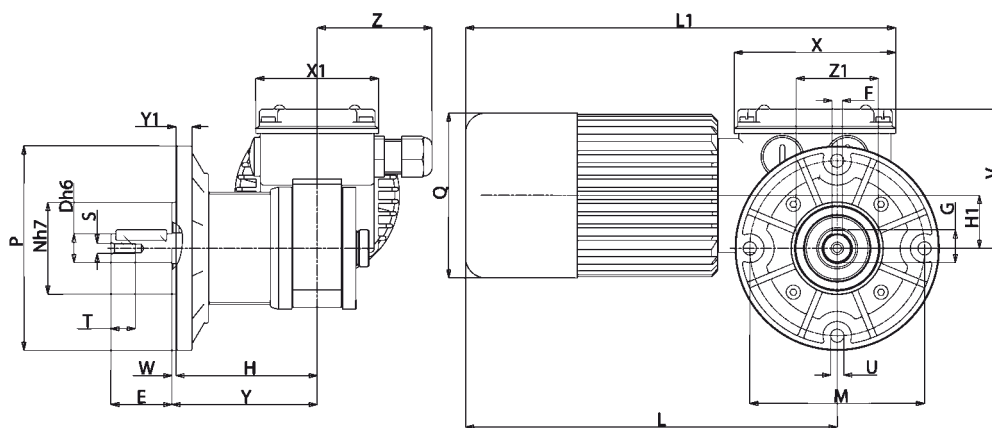


# MCE



## B3/S

Tipo Type Typ Type Tipo	A	B	C	D	E	F	G	H	H1	K	L	L1	Q	S	T	V	W	X	X1	X2	X3	Y	Y1	Z	Peso Weight Gewicht Poids Peso kg
MCE...P	38	88	7	14	30	5	16	30	26	5,5	193	99	81	M5	12	69	28	80	70	29	60	72	4,5	56	2,965
MCE...P2	38	88	7	14	30	5	16	30	26	5,5	213	99	81	M5	12	69	28	80	70	29	60	72	4,5	56	3,275
MCE...P3	38	88	7	14	30	5	16	30	26	5,5	251	99	95	M5	12	69	28	80	70	29	60	72	4,5	56	4,365



## B5/S

Tipo Type Typ Type Tipo	D	E	F	G	H	H1	L	L1	M	N	P	Q	S	T	U	V	W	X	X1	Y	Y1	Z	Z1	Peso Weight Gewicht Poids Peso kg
MCE...P	14	30	5	16	69	26	163	191	86	45	100	81	M5	12	6,5	69	2	80	60	71	8	56	40	3,040
MCE...P2	14	30	5	16	69	26	183	211	86	45	100	81	M5	12	6,5	69	2	80	60	71	8	56	40	3,350
MCE...P3	14	30	5	16	69	26	221	249	86	45	100	95	M5	12	6,5	69	2	80	60	71	8	56	40	4,440

- IT** Nella versione autofrenante aggiungere alla sigla del tipo la lettera KA. Le quote L, L1, aumentano di 27 mm.
- EN** For the self-braking version, add the letter KA to the type designation. Dimensions L, L1, increase by 27 mm.
- DE** In der Ausführung als Bremsmotor ist der Typen-Kurzbezeichnung der Buchstabe KA beizufügen. Die Masse L, L1, werden um 27 mm erhöht.
- FR** Pour la version avec frein ajouter au sigle du type la lettre KA. Les dimensions L, L1 augmentent de 27 mm.
- ES** En la versión freno, añadir la letra KA a la sigla del tipo. Las cotas L, L1 aumentan de 27 mm.



## IT MOTORIDUTTORE A VITE SENZA FINE CON RIDUTTORE EPICICLOIDALE

**MOTORE MP:** a corrente continua a magneti permanenti, in forma chiusa con ventilazione esterna. Avvolgimento classe F. Alimentazione a 12 o 24 Vdc. Potenza assorbita 60 W. Protezione IP65 secondo norme CEI EN 60529.

**MOTORE MP3N-MP4N:** a corrente continua a magneti permanenti, in forma chiusa senza ventilazione esterna. Isolamento classe F. Alimentazione a 12 o 24 Vdc. Potenza max. assorbita 230 W. Protezione IP 65 secondo norme CEI EN 60529.

**RIDUTTORE:** con carcassa in alluminio pressofuso, nel primo stadio di riduzione a vite senza fine, ed in acciaio, nel secondo stadio di riduzione di tipo epicicloidale a tre satelliti interni. Corona in bronzo CARO, durezza 120÷160 HB. Vite in acciaio temprato con filetto rettificato ruotante su cuscinetti a sfera. Lubrificazione con olio speciale a lunga durata. Anelli di tenuta in gomma speciale per alte temperature. I rapporti di riduzione disponibili (i) sono 9, da 37,5 a 400. Coppia nominale 23,5 Nm. Versione B3 o B5. B5/S sinistro - B5/D destro.

## EN WORM SCREW GEAR MOTOR WITH PLANETARY REDUCTION GEAR

**MP MOTOR:** direct current with permanent magnets, totally enclosed with external ventilation. Class F winding. 12 or 24 Vdc power supply. Absorbed power 60 W. IP65 protection according to CEI EN 60529.

**MP3N-MP4N MOTOR:** direct current with permanent magnets, totally enclosed motor without external ventilation. Class F insulation. 12 or 24 Vdc power supply. Absorbed power 230 W. IP 65 protection according to CEI EN 60529.

**GEAR UNIT:** with die-cast aluminium casing in the first reduction stage, with worm screw and steel casing in the second planetary stage, with three internal planetary gears. CARO bronze ring, 120÷160 HB hardness. Hardened steel screws with ground threads rotating on ball and roller bearings. Lubrication with special long life oil. Sealing rings made in special rubber for high temperatures. 9 gear ratios (i) available, from 37.5 to 400. Rated torque 23.5 Nm. Version B3 or B5. B5/S left version - B5/D right version.

## DE SCHNECKENGETRIEBEMOTOR MIT PLANETENGETRIEBE

**MOTOR MP:** Gleichstrommotor mit Permanentmagneten, in geschlossener Ausführung mit externer Belüftung. Isolationsklasse F. Versorgung 12 V oder 24 Vdc. Leistungsaufnahme 60 W. Schutzart IP65 gem. CEI EN 60529.

**MOTOR MP3N-MP4N:** Gleichstrommotor mit Permanentmagneten, in geschlossener Ausführung ohne externe Belüftung. Isolationsklasse F. Versorgung 12 V oder 24 Vdc. Max. Leistungsaufnahme 230 W. Schutzart IP 65 gem. CEI EN 60529.

**UNTERSETZUNGSGETRIEBE:** Getriebegehäuse aus Alu-Druckguss für die erste Untersetzungsstufe mit Schnecke, und aus Stahl für die zweite Untersetzungsstufe mit drei internen Planetenrädern. Zahnkranz aus CAROBRONZE mit Härte 120÷160 HB. Schnecke aus gehärtetem Stahl mit geschliffenem Gewinde auf Kugellagern drehend. Schmierung mit Spezialöl mit Langzeitschmierung. Dichtungsringe aus hitzebeständigem Gummi. Es gibt 9 Untersetzungsverhältnisse (i) von 37,5 bis 400. Nenndrehmoment 23,5 Nm. Bauformen B3 oder B5. B5/S Linke Ausführung-B5/D Rechte Ausführung.

## FR MOTOREDUCTEUR A VIS SANS FIN AVEC REDUCTEUR EPICYCLOIDAL

**MOTEUR MP:** à courant continu avec aimants permanents, fermé avec ventilation extérieure. Enroulement classe F. Alimentation à 12 ou 24 Vdc. Puissance absorbée 60 W. Protection IP 65, conformément aux normes CEI EN 60529.

**MOTEUR MP3N-MP4N:** à courant continu avec aimants permanents, fermé et sans ventilation extérieure. Isolation classe F. Alimentation à 12 ou 24 Vdc. Puissance maximale absorbée 230 W. Protection IP 65, conformément aux normes CEI EN 60529.

**REDUCTEUR:** premier étage de réduction à vis sans fin avec carcasse en aluminium moulé sous pression, deuxième étage de réduction épicycloïdal à trois satellites internes, en acier. Couronne en CARO bronze, dureté 120÷160 HB. Vis en acier trempé avec filet rectifié sur roulement à billes. Lubrification par huile spéciale longue durée. Les joints d'étanchéité sont en élastomère spécial pour hautes températures. 9 rapports de réduction disponibles (i); de 37,5 à 400. Couple nominal 23,5 Nm. Versions B3 ou B5. B5/S version gauche - B5/D version droite.

## ES MOTORREDUCTOR DE TORNILLOS SIN FIN CON REDUCTOR EPICICLOIDAL

**MOTOR MP:** de corriente continua con imanes permanentes, en forma cerrada con ventilación externa. Aislamiento clase F. Alimentación con 12 ó 24 Vdc. Potencia absorbida 60 W. Protección IP 65 según normas CEI EN 60529.

**MOTOR MP3N-MP4N:** de corriente continua con imanes permanentes, en forma cerrada sin ventilación externa. Aislamiento clase F. Alimentación con 12 ó 24 Vdc. Potencia máx. absorbida 230 W. Protección IP 65 según normas CEI EN 60529.

**REDUCTOR:** con carcasa de aluminio inyectado a presión en la primera etapa de reducción con tornillo sin fin, y de acero en la segunda etapa de reducción de tipo epicicloidale con tres satélites internos. Corona de bronce CARO, dureza 120÷160 HB. Tornillo de acero templado con filete rectificado que gira sobre cojinetes de bolas. Lubricación con aceite especial de larga duración. Retenes de estanqueidad de goma especial para altas temperaturas. Las relaciones de reducción disponibles (i) son 9, de 37,5 a 400. Par nominal 23,5 Nm. Versión B3 ó B5. B5/S izquierdo - B5/D derecho.

**IT N.B.** Per una corretta scelta del motoriduttore si consiglia di attenersi alle tabelle riportate a pag. 136-137. Questi motoriduttori hanno necessità di un certo rodaggio, pertanto, nelle prime 30 ore di funzionamento, si noterà una coppia inferiore ai dati riportati. A richiesta è possibile fornire il motore con freno elettromagnetico alimentato a 24 Vdc, contraddistinto con lettera KB (MCCEKB), vedi caratteristiche a pag. 138.

**EN N.B.** For the correct choice of the gearmotor, please refer to the tables on page 136-137. These gear motors require a running-in period. Therefore, during the first 30 working hours, the resulting torque will be lower than the values given. On request, motor may be supplied with electromagnetic brake at 24 Vdc, marked with letter KB (MCCEKB), see specifications on page 138.

**DE ANMERKUNG:** Für die richtige Wahl des Getriebemotors wird empfohlen, die Tabellen auf Seite 136-137 zu beachten. Diese Getriebemotoren benötigen eine gewisse Einlaufzeit, daher kann das Drehmoment in den ersten 30 Betriebsstunden niedriger sein als die angegebenen Daten. Auf Wunsch ist der Motor mit elektromagnetischer Scheibenbremse, 24 Vdc, gekennzeichnet mit dem Buchstaben KB (MCCEKB), erhältlich, Beschreibung s. Seite 138.

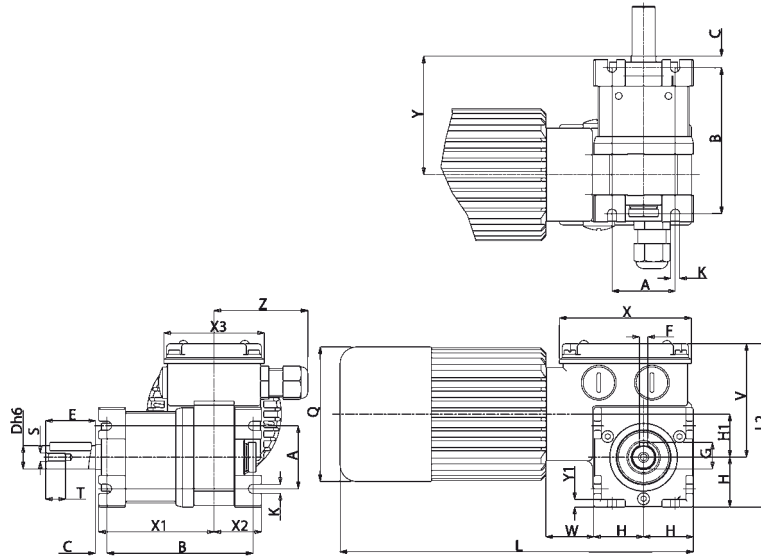
**FR N.B.** Pour un choix correct du motoréducteur, il est conseillé de consulter les tableaux techniques, page 136-137. Ces motoréducteurs ont besoin d'une certaine période de rodage. Par conséquent, pendant les 30 premières heures de fonctionnement, le couple sera inférieur aux données indiquées. Sur demande, il est possible de livrer le moteur avec frein électromagnétique alimenté en 24 Vdc, avec la désignation KB (MCCEKB), voir les caractéristiques techniques, page 138.

**ES N.B.** Para una correcta selección del motorreductor se aconseja ajustarse a las tablas presentadas en la página 136-137. Estos motorreductores necesitan un cierto rodaje. Por lo tanto, en las primeras 30 horas de funcionamiento, se notará un par menor que los datos presentados. A petición es posible suministrar el motor con freno electromagnético alimentado con 24 Vdc, que se distingue por las letras KB (MCCEKB), ver características en la pág. 138.



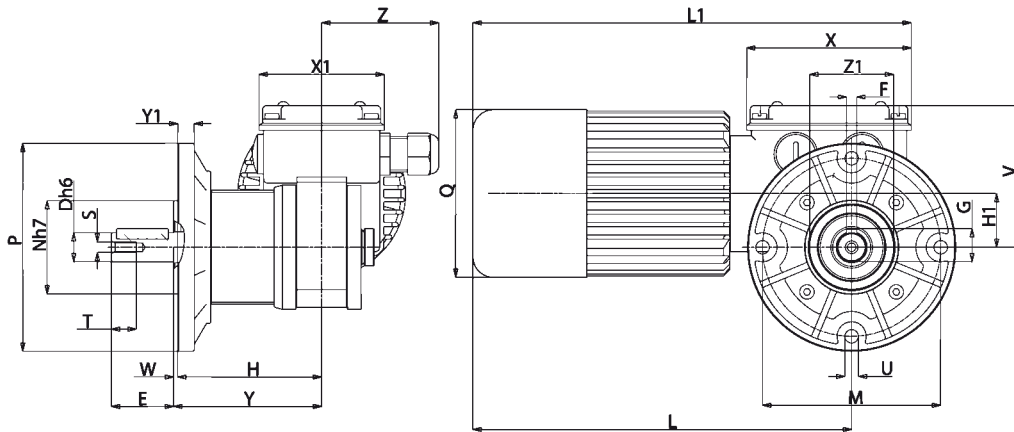
# MCCE

Tipo Type Typ Type Tipo	Rapporto Ratio Übersetzungs- verhältnis Rapport Relación	Potenza assorbita Absorbed power Aufgenommene Leistung Puissance absorbée Potencia absorbida	Potenza resa Delivered power Abgegebene Leistung Puissance développée Potencia entregada	Giri entrata Input r.p.m. Eingangsdrehzahl unbelastet Tours en entrée Revoluciones entrada	Giri uscita Output r.p.m. Ausgangsdrehzahl unbelastet Tours à la sortie Revoluciones salida	Coppia nominale Rated torque Nennmoment Couple nominal Par nominal	Tensione Voltage Spannung Voltage Tensión	Corrente Current Strom Courant Intensidad
	i	W	W	rpm	rpm	Nm	V	A
MCCE 12MP	37,5	60	37	2800	74	2,8	12	5
MCCE 24MP	37,5	60	37	2800	74	2,8	24	2,5
MCCE 12MP3N	37,5	115	75	2800	74	7,9	12	9,6
MCCE 12MP4N	37,5	230	150	2800	74	15,8	12	19,2
MCCE 24MP3N	37,5	115	75	2800	74	7,9	24	4,8
MCCE 24MP4N	37,5	230	150	2800	74	15,8	24	9,6
MCCE 12MP	50	60	37	2800	56	3,7	12	5
MCCE 24MP	50	60	37	2800	56	3,7	24	2,5
MCCE 12MP3N	50	115	75	2800	56	10,7	12	9,6
MCCE 12MP4N	50	230	150	2800	56	21,4	12	19,2
MCCE 24MP3N	50	115	75	2800	56	10,7	24	4,8
MCCE 24MP4N	50	230	150	2800	56	21,4	24	9,6
MCCE 12MP	75	60	37	2800	37	5,1	12	5
MCCE 24MP	75	60	37	2800	37	5,1	24	2,5
MCCE 12MP3N	75	115	75	2800	37	15,4	12	9,6
MCCE 24MP3N	75	115	75	2800	37	15,4	24	4,8
MCCE 12MP	100	60	37	2800	28	6,5	12	5
MCCE 24MP	100	60	37	2800	28	6,5	24	2,5
MCCE 12MP3N	100	115	75	2800	28	19,1	12	9,6
MCCE 24MP3N	100	115	75	2800	28	19,1	24	4,8
MCCE 12MP	150	60	37	2800	18,6	9,3	12	5
MCCE 24MP	150	60	37	2800	18,6	9,3	24	2,5
MCCE 12MP3N	150	108	68	2850	19	23,5	12	9
MCCE 24MP3N	150	108	68	2850	19	23,5	24	4,5
MCCE 12MP	200	60	37	2800	14	11,6	12	5
MCCE 24MP	200	60	37	2800	14	11,6	24	2,5
MCCE 12MP3N	200	84	54	2900	14,5	23,5	12	7
MCCE 24MP3N	200	84	54	2900	14,5	23,5	24	3,5
MCCE 12MP	300	60	37	2800	9,3	16,3	12	5
MCCE 24MP	300	60	37	2800	9,3	16,3	24	2,5
MCCE 12MP3N	300	79	50	2950	9,8	23,5	12	6,6
MCCE 24MP3N	300	79	50	2950	9,8	23,5	24	3,3
MCCE 12MP	350	60	37	2800	8	17,3	12	5
MCCE 24MP	350	60	37	2800	8	17,3	24	2,5
MCCE 12MP3N	350	72	46	3000	8,5	23,5	12	6
MCCE 24MP3N	350	72	46	3000	8,5	23,5	24	3
MCCE 12MP	400	60	37	2800	7	18,6	12	5
MCCE 24MP	400	60	37	2800	7	18,6	24	2,5
MCCE 12MP3N	400	69	42	3050	7,6	23,5	12	5,8
MCCE 24MP3N	400	69	42	3050	7,6	23,5	24	2,9



## B3/S

Tipo Type Typ Type Tipo	A	B	C	D	E	F	G	H	H1	K	L	L1	Q	S	T	V	W	X	X1	X2	X3	Y	Y1	Z	Peso Weight Gewicht Poids Peso kg
MCCE...MP	38	88	7	14	30	5	16	30	26	5,5	183	99	81	M5	10	69	28	80	70	29	60	75	6	56	2,430



## B5/S

Tipo Type Typ Type Tipo	D	E	F	G	H	H1	L	L1	M	N	P	Q	S	T	U	V	W	X	X1	Y	Y1	Z	Z1	Peso Weight Gewicht Poids Peso kg
MCCE...MP	14	30	5	16	69	26	153	181	86	45	100	81	M5	10	6,5	69	2	80	60	75	8	56	40	2,505

**IT** Nella versione autofrenante aggiungere alla sigla del tipo la lettera KB. Le quote L, L1, aumentano di 27 mm.

**EN** For the self-braking version, add the letter KB to the type designation. Dimensions L, L1, increase by 27 mm.

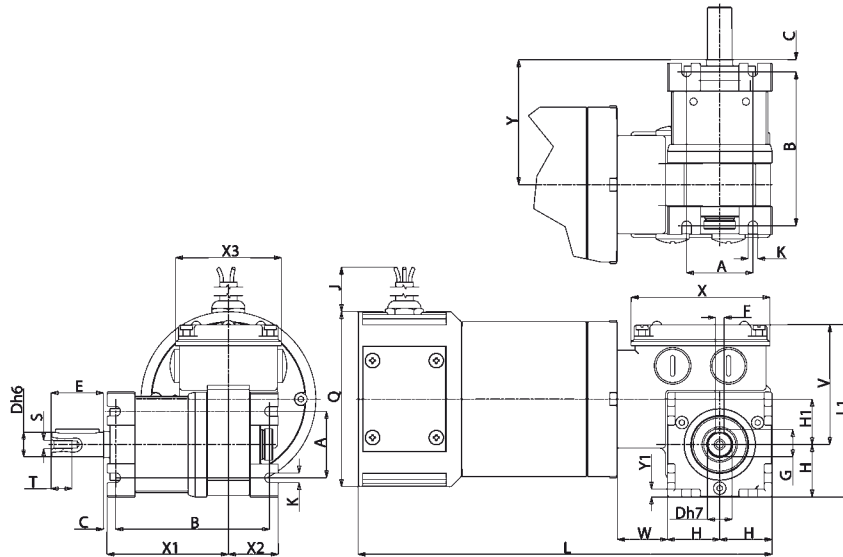
**DE** In der Ausführung als Bremsmotor ist der Typen-Kurzbezeichnung der Buchstabe KB beizufügen. Die Masse L, L1, werden um 27 mm erhöht.

**FR** Pour la version avec frein ajouter au sigle du type la lettre KB. Les dimensions L, L1 augmentent de 27 mm.

**ES** En la versión freno, añadir las letras KB a la sigla del tipo. Las cotas L, L1 aumentan de 27 mm.

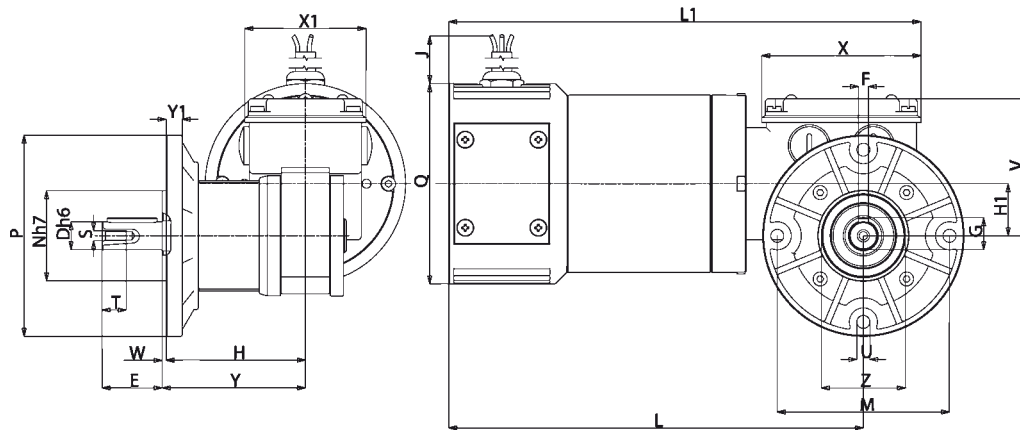


# MCCE



## B3/S

Tipo Type Typ Type Tipo	A	B	C	D	E	F	G	H	H1	J	K	L	L1	Q	S	T	V	W	X	X1	X2	X3	Y	Y1	Peso Weight Gewicht Poids Peso kg
MCCE...MP3N	38	88	7	14	30	5	16	30	26	520	5,5	235	99	100	M5	10	69	28	80	70	29	60	72	4,5	4,990
MCCE...MP4N	38	88	7	14	30	5	16	30	26	520	5,5	285	99	100	M5	10	69	28	80	70	29	60	72	4,5	6,895



## B5/S

Tipo Type Typ Type Tipo	D	E	F	G	H	H1	J	L	L1	M	N	P	Q	S	T	U	V	W	X	X1	Y	Y1	Z	Peso Weight Gewicht Poids Peso kg
MCCE...MP3N	14	30	5	16	69	26	520	205	234	86	45	100	100	M5	10	6,5	69	2	80	60	71	8	40	5,065
MCCE...MP4N	14	30	5	16	69	26	520	255	284	86	45	100	100	M5	10	6,5	69	2	80	60	71	8	40	6,970



## IT MOTORIDUTTORE A VITE SENZA FINE

**MOTORE:** asincrono monofase o trifase a 2 o 4 poli, in forma chiusa con ventilazione esterna. Protettore termico di sicurezza nel tipo monofase. Avvolgimento classe F. Protezione IP65 secondo norme CEI EN 60529.

**RIDUTTORE:** con carcassa in alluminio pressofuso. Interasse 32mm. Corona in bronzo CARO, durezza 120-160 HB. Vite in acciaio temprato con filetto rettificato ruotante su cuscinetti a sfera. Lubrificazione con olio speciale a lunga durata.

**Anelli di tenuta in gomma speciale per alte temperature. I rapporti di riduzione disponibili (i) sono 10, da 5 a 100. Coppia nominale 20 Nm. Versione B3 o B5. B5/S sinistro - B5/D destro.**

## EN WORM SCREW GEAR MOTOR

**MOTOR:** asynchronous single or three phase with 2 or 4 poles, totally enclosed with external ventilation. Thermal safety cutout on single phase model. Class F winding. IP65 protection according to CEI EN 60529.

**GEAR UNIT:** with die-cast aluminium casing. Centre distance 32 mm. CARO bronze ring 120-160 HB hardness. Hardened steel screw with ground thread rotating on ball and roller bearings. Lubrication with special long life oil.

Sealing rings made in special rubber for high temperatures. 10 gear ratios (i) available, from 5 to 100. Rated torque 20 Nm. Version B3 or B5. B5/S left version - B5/D right version.

## DE SCHNECKENGETRIEBEMOTOR

**MOTOR:** Einphasen- oder Drehstrom- Asynchronmotor, zwei- oder vierpolig, in geschlossener Ausführung mit externer Belüftung.

Thermoschutzschalter bei der einphasigen Ausführung. Isolationsklasse F. Schutzart IP65 gem. CEI EN 60529

**UNTERSETZUNGSGETRIEBE:** Getriebegehäuse aus Alu-Druckguss. Achsenabstand: 32 mm. Zahnkranz aus CAROBRONZE mit Härte 120-160 HB. Schnecke aus gehärtetem Stahl mit geschliffenem Gewinde auf Kugellagern drehend. Schmierung mit Spezialöl mit Langzeitschmierung. Dichtungsringe aus hitzebeständigem Gummi. Es gibt 10 Untersetzungsverhältnisse (i) von 5 bis 100. Nenndrehmoment 20 Nm. Bauformen B3 oder B5. B5/S Linke Ausführung - B5/D Rechte Ausführung.

## FR MOTOREDUCTEUR A VIS SANS FIN

**MOTEUR:** asynchrone monophasé ou triphasé à 2 ou 4 pôles, fermé avec ventilation extérieure. Protection thermique de sécurité dans le modèle monophasé. Enroulement classe F. Protection IP 65, conformément aux normes CEI EN 60529.

**REDUCTEUR:** avec carcasse en aluminium moulé sous pression. Entraxe 32 mm. Couronne en CARO bronze, dreté 120- 160 HB. Vis en acier trempé avec filet rectifié sur roulement à billes. Lubrification par huile spéciale longue durée. Les joints d'étanchéité sont en élastomère spécial pour hautes températures.

10 rapports de réduction disponibles (i), de 5 à 100. Couple nominal 20 Nm. Versions B3 ou B5. B5/S version gauche - B5/D version droite.

## ES MOTORREDUCTOR CON TORNILLO SIN FIN

**MOTOR:** asíncrono monofásico o trifásico de 2 ó 4 polos, en forma cerrada con ventilación externa. Protector térmico de seguridad en el tipo monofásico. Aislamiento clase F. Protección IP 65 según normas CEI EN 60529.

**REDUCTOR:** con carcasa de aluminio inyectado a presión. Distancia entre ejes mm. 32. Corona de bronce CARO, dureza 120-160 HB. Tornillo de acero templado con filete rectificado que gira sobre cojinetes de bolas. Lubricación con aceite especial de larga duración.

Retenes de estanqueidad de goma especial para altas temperaturas. Las relaciones de reducción disponibles (i) son 10, de 5 a 100. Par nominal 20 Nm. Versión B3 ó B5. B5/S izquierdo - B5/D derecho.

**IT N.B.** Per una corretta scelta del motoriduttore si consiglia di attenersi alle tabelle riportate a pagina 136-137. Per i giri motore a carico riferirsi alla serie AM pag. 16. Questi motoriduttori hanno necessità di un certo rodaggio pertanto, nelle prime 30 ore di funzionamento, si noterà una coppia inferiore ai dati riportati. A richiesta è possibile fornire il motore con freno elettromagnetico alimentato a 230 Vac, contraddistinto con lettera KA (PCKA), o a 24 Vdc contraddistinto con lettera KB (PCKB), vedi caratteristiche a pag. 138.

**EN N.B.** For the correct choice of the gearmotor, please refer to the tables on page 136-137. Refer to AM series page 16 for motor revs under load. These geared motors require a running-in period. Therefore, during the first 30 working hours, the resulting torque will be lower than the values given. On request, motor may be supplied with electromagnet brake at 230 Vac, marked with letter KA (PCKA), or at 24 Vdc, marked with letter KB (PCKB), see specifications on page 138.

**DE ANMERKUNG:** Für die richtige Wahl des Getriebemotors wird empfohlen, die Tabellen auf Seite 136-137 zu beachten. Für die Motordrehzahl unter Belastung vgl. Serie AM auf Seite 16. Diese Getriebemotoren benötigen eine gewisse Einlaufzeit, daher kann das Drehmoment in den ersten 30 Betriebsstunden niedriger sein als die Daten. Auf Wunsch ist der Motor mit elektromagnetischer Scheibenbremse, 230 Vac, gekennzeichnet mit dem Buchstaben KA (PCKA), oder 24 Vdc, gekennzeichnet mit dem Buchstaben KB (PCKB), erhältlich, Beschreibung s. Seite 138.

**FR N.B.** Pour un choix correct du motoréducteur, il est conseillé de consulter les tableaux techniques, page 136-137. Pour le nombre de tours moteur en charge consulter la série AM, page 16. Ces motoréducteurs ont besoin d'une certaine période de rodage. Par conséquent, pendant les 30 premières heures de fonctionnement, le couple sera inférieur aux données indiquées. Sur demande, il est possible de livrer le moteur avec frein électromagnétique alimenté en 230 Vac, avec la désignation KA (PCKA), ou en 24 Vdc, avec la désignation KB (PCKB), voir les caractéristiques techniques, page 138.

**ES N.B.** Para una selección correcta del motorreductor se aconseja ajustarse a las tablas presentadas en la página 136-137. Para las revoluciones motor bajo carga hágase referencia a la serie AM en la pág. 16. Estos motorreductores necesitan un cierto rodaje. Por lo tanto, en las primeras 30 horas de funcionamiento, se notará un par menor que los datos presentados. A petición es posible suministrar el motor con freno electromagnético alimentado con 230 Vca, que se distingue por la letra KA (PCKA), ó 24 Vdc, que se distingue por las letras KB (PCKB), ver características en la pág. 138.



# PC

Tipo Type Typ Type Tipo	Rapporto Ratio Übersetzungs- verhältnis Rapport Relación	Potenza resa Delivered power Abgegebene Leistung Puissance développée Potencia entregada	Giri entrata a vuoto Input r.p.m. no-load Eingangsdrehzahl unbelastet Tours en entrée à vide Revoluciones entrada sin carga	Giri uscita a vuoto Output r.p.m. no-load Ausgangsdrehzahl unbelastet Tours à la sortie à vide Revoluciones salida sin carga	Coppia nominale Rated torque Nenn Drehmoment Couple nominal Par nominal	Tensione Voltage Spannung Voltage Tensión		Corrente Current Strom Courant Intensidad	Condensatore Capacitor Kondensator Condensateur Condensador	
	i	W	rpm	rpm	Nm	Vac - 50 Hz		A	µF	
PC 240M3	5	140	2800	560	2,2	230		1,03	8	
PC 330M4	5	210	2800	560	3	230		1,5	10	
PC 165M3	5	44	1400	280	1,5	230		0,53	4	
PC 220M4	5	70	1400	280	2,2	230		0,70	5	
PC 440M3T	5	180	2800	560	2,8	230△	400Υ	0,90△	0,52Υ	-
PC 530M4T	5	270	2800	560	4,1	230△	400Υ	1,40△	0,81Υ	-
PC 230M3T	5	63	1400	280	2,2	230△	400Υ	0,58△	0,34Υ	-
PC 310M4T	5	91	1400	280	3	230△	400Υ	0,78△	0,45Υ	-
PC 240M3	7	140	2800	400	3,3	230		1,03	8	
PC 330M4	7	210	2800	400	4,6	230		1,5	10	
PC 165M3	7	44	1400	200	2,3	230		0,53	4	
PC 220M4	7	70	1400	200	3,3	230		0,70	5	
PC 440M3T	7	180	2800	400	4,2	230△	400Υ	0,90△	0,52Υ	-
PC 530M4T	7	270	2800	400	6,2	230△	400Υ	1,40△	0,81Υ	-
PC 230M3T	7	63	1400	200	3,3	230△	400Υ	0,58△	0,34Υ	-
PC 310M4T	7	91	1400	200	4,6	230△	400Υ	0,78△	0,45Υ	-
PC 240M3	10	140	2800	280	4,5	230		1,03	8	
PC 330M4	10	210	2800	280	6,3	230		1,5	10	
PC 165M3	10	44	1400	140	3,1	230		0,53	4	
PC 220M4	10	70	1400	140	4,5	230		0,70	5	
PC 440M3T	10	180	2800	280	5,8	230△	400Υ	0,90△	0,52Υ	-
PC 530M4T	10	270	2800	280	8,5	230△	400Υ	1,40△	0,81Υ	-
PC 230M3T	10	63	1400	140	4,4	230△	400Υ	0,58△	0,34Υ	-
PC 310M4T	10	91	1400	140	6,3	230△	400Υ	0,78△	0,45Υ	-
PC 240M3	20	140	2800	140	8	230		1,03	8	
PC 330M4	20	210	2800	140	11,4	230		1,5	10	
PC 165M3	20	44	1400	70	5,6	230		0,53	4	
PC 220M4	20	70	1400	70	8	230		0,70	5	
PC 440M3T	20	180	2800	140	10,4	230△	400Υ	0,90△	0,52Υ	-
PC 530M4T	20	270	2800	140	15,4	230△	400Υ	1,40△	0,81Υ	-
PC 230M3T	20	63	1400	70	8	230△	400Υ	0,58△	0,34Υ	-
PC 310M4T	20	91	1400	70	11,2	230△	400Υ	0,78△	0,45Υ	-
PC 240M3	30	140	2800	93	11	230		1,03	8	
PC 330M4	30	210	2800	93	15,5	230		1,5	10	
PC 165M3	30	44	1400	46,5	7,7	230		0,53	4	
PC 220M4	30	70	1400	46,5	11	230		0,70	5	
PC 440M3T	30	180	2800	93	14,2	230△	400Υ	0,90△	0,52Υ	-
PC 530M4T	30	270	2800	93	*20	230△	400Υ	1,40△	0,81Υ	-
PC 230M3T	30	63	1400	46,5	11	230△	400Υ	0,58△	0,34Υ	-
PC 310M4T	30	91	1400	46,5	15,3	230△	400Υ	0,78△	0,45Υ	-
PC 240M3	40	140	2800	70	13,8	230		1,03	8	
PC 330M4	40	210	2800	70	19,6	230		1,5	10	
PC 165M3	40	44	1400	35	7,7	230		0,53	4	
PC 220M4	40	70	1400	35	13,8	230		0,70	5	
PC 440M3T	40	180	2800	70	18	230△	400Υ	0,90△	0,52Υ	-
PC 530M4T	40	270	2800	70	*20	230△	400Υ	1,40△	0,81Υ	-
PC 230M3T	40	63	1400	35	13,8	230△	400Υ	0,58△	0,34Υ	-
PC 310M4T	40	91	1400	35	19,4	230△	400Υ	0,78△	0,45Υ	-



Tipo Type Typ Type Tipo	Rapporto Ratio Übersetzungs- verhältnis Rapport Relación	Potenza resa Delivered power Abgegebene Leistung Puissance développée Potencia entregada	Giri entrata a vuoto Input r.p.m. no-load Eingangsdrehzahl unbelastet Tours en entrée à vide Revoluciones entrada sin carga	Giri uscita a vuoto Output r.p.m. no-load Ausgangsdrehzahl unbelastet Tours à la sortie à vide Revoluciones salida sin carga	Coppia nominale Rated torque Nennrehmoment Couple nominal Par nominal	Tensione Voltage Spannung Voltage Tensión		Corrente Current Strom Courant Intensidad	Condensatore Capacitor Kondensator Condensateur Condensador	
	i	W	rpm	rpm	Nm	Vac - 50 Hz		A	µF	
PC 240M3	50	140	2800	56	16,8	230		1,03	8	
PC 330M4	50	210	2800	56	*20	230		1,5	10	
PC 165M3	50	44	1400	28	11,7	230		0,53	4	
PC 220M4	50	70	1400	28	17	230		0,70	5	
PC 440M3T	50	180	2800	56	*20	230△	400Υ	0,90△	0,52Υ	-
PC 230M3T	50	63	1400	28	16,7	230△	400Υ	0,58△	0,34Υ	-
PC 310M4T	50	91	1400	28	*20	230△	400Υ	0,78△	0,45Υ	-
PC 240M3	60	140	2800	46	*18	230		1,03	8	
PC 165M3	60	44	1400	23	14	230		0,53	4	
PC 220M4	60	70	1400	23	*18	230		0,70	5	
PC 440M3T	60	180	2800	46	*18	230△	400Υ	0,90△	0,52Υ	-
PC 230M3T	60	63	1400	23	*18	230△	400Υ	0,58△	0,34Υ	-
PC 240M3	70	140	2800	40	*17	230		1,03	8	
PC 165M3	70	44	1400	20	14,4	230		0,53	4	
PC 440M3T	70	180	2800	40	*17	230△	400Υ	0,90△	0,52Υ	-
PC 230M3T	70	63	1400	20	*17	230△	400Υ	0,58△	0,34Υ	-
PC 240M3	100	140	2800	28	*13	230		1,03	8	
PC 165M3	100	44	1400	14	*13	230		0,53	4	
PC 440M3T	100	180	2800	28	*13	230△	400Υ	0,90△	0,52Υ	-
PC 230M3T	100	63	1400	14	*13	230△	400Υ	0,58△	0,34Υ	-

**(IT) (\*)** - I valori relativi alla coppia contrassegnati con l'asterisco non devono assolutamente essere superati, in quanto, con i rapporti elevati, la potenza motore è notevolmente superiore alla portata del riduttore.

**(EN) (\*)** - Under no circumstances should the torque values marked with an asterisk be exceeded, as for the higher gear ratios the motor power is considerably higher than the capacity of the gear unit.

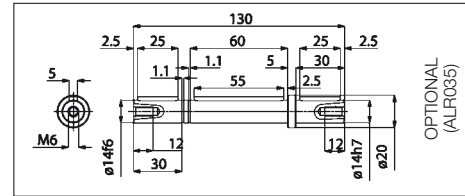
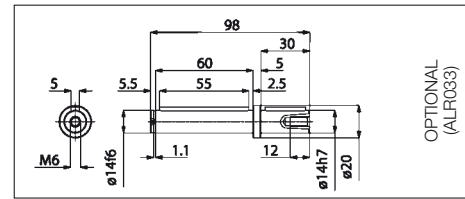
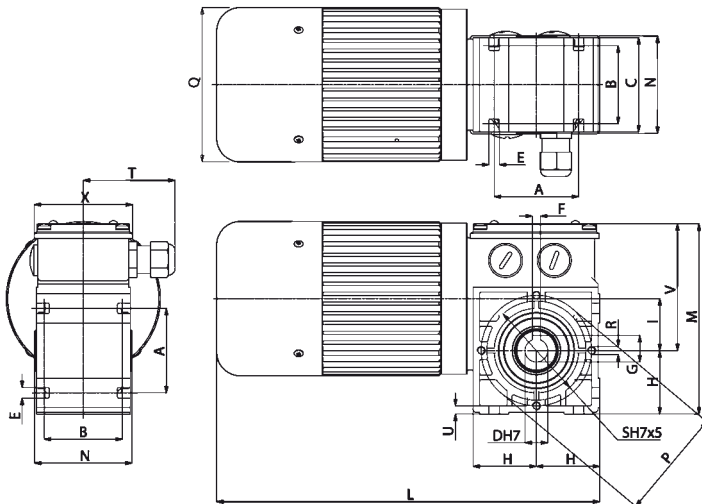
**(DE) (\*)** - Die mit einem Stern bezeichneten Drehmomente dürfen keinesfalls überschritten werden, da bei hohen Übersetzungen die Motorleistung viel höher als die zulässige Belastung des Getriebes ist.

**(FR) (\*)** - Les valeurs correspondants au couple, marqués par un astérisque, ne doivent absolument pas être dépassés car, en cas des rapports élevés, la puissance du moteur est considérablement supérieure à la capacité du réducteur.

**(ES) (\*)** - Los valores referentes al par marcados con el asterisco, no se deben en absoluto superar, ya que, con las altas relaciones, la potencia del motor es notablemente mayor que la capacidad del reductor.

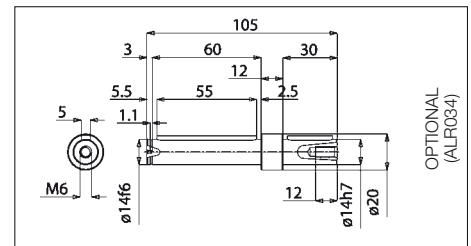
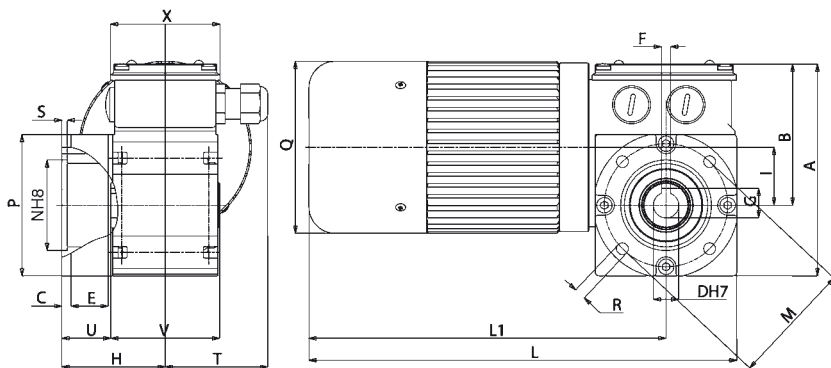


# PC



## B3

Tipo Type Typ Type Tipo	A	B	C	D	E	F	G	H	I	L	M	N	P	Q	R	S	T	U	V	X	Peso Weight Gewicht Poids Peso kg
PC...M3	52	48	58	14	6,5	5	16,3	39	32	236	119	60	68	95	M5	61	56	5	80	60	4,070
PC...M4	52	48	58	14	6,5	5	16,3	39	32	266	119	60	68	95	M5	61	56	5	80	60	5,020



## B5/S

Tipo Type Typ Type Tipo	A	B	C	D	E	F	G	H	I	L	L1	M	N	P	Q	R	S	T	U	V	X	Peso Weight Gewicht Poids Peso kg
PC...M3	117	78	5	14	18,5	5	16,3	55	32	236	197	68	50	80	95	6,5	3	56	25	60	60	4,200
PC...M4	117	78	5	14	18,5	5	16,3	55	32	266	227	68	50	80	95	6,5	3	56	25	60	60	5,150

- IT** Nella versione autofrenante aggiungere alla sigla del tipo la lettera KA o KB. Le quote L, L1, aumentano di 25 mm.
- EN** For the self-braking version, add the letter KA or KB to the type designation. Dimensions L, L1, increase by 25 mm.
- DE** In der Ausführung als Bremsmotor ist der Typen-Kurzbezeichnung der Buchstabe KA oder KB beizufügen. Die Masse L, L1, werden um 25 mm erhöht.
- FR** Pour la version avec frein ajouter au sigle du type les lettres KA ou KB. Les dimensions L, L1 augmentent de 25 mm.
- ES** En la versión freno, añadir las letras KA ó KB a la sigla del tipo. Las cotas L, L1 aumentan de 25 mm.



**IP67**

## IT MOTORIDUTTORI VITE SENZA FINE

**MOTORE:** Asincrono trifase a 2 poli, totalmente chiuso. Protettore termico di sicurezza incorporato.

**Avvolgimento classe H secondo norme CEI EN 60034-1. Protezione IP67 standard secondo norme CEI EN 60529.**

**RIDUTTORE:** Con carcassa in alluminio pressofuso. Interasse da 32 mm. Corona in bronzo fosforoso, durezza 120/160 HB.

**Vite in acciaio temprato con filetto rettificato ruotante su cuscinetti a sfera.**

**Lubrificazione con olio speciale a lunga durata (atossico), Albero d'uscita in acciaio INOX (optional). Anelli di tenuta in gomma speciale per alte temperature. Coppia in uscita da 2,9 a 18 Nm. Versione B3 o B5. B5/S sinistro - B5/D destro.**

**Verniciatura bianca epoxy protettiva. Specificare SEMPRE ambiente applicativo.**

**P.S. è possibile ordinare anche la versione con epicicloidale in uscita chiamata PCEF.**

**PRODOTTI PERSONALIZZATI SU RICHIESTA.**

## EN WORM GEARMOTORS

**MOTOR:** Asynchronous three-phase motor with 2 poles, totally enclosed. Thermal safety feature. Class H winding in accordance with CEI EN 60034-1. IP67 standard protection in accordance with CEI EN 60529.

**GEAR UNIT:** With die-cast aluminium casing. Wheelbase from 32 mm. Wheel rim in special bronze 120/160 HB hardness. Worm gear in hardened steel with grinding thread rotating on ball and roller bearings, output shaft in stainless steel on request.

Lubrication with special long-lasting oil. Sealing rings made in special white rubber for high temperatures. Rated torque from 2,9 to 18 Nm. Version B3 or B5. B5/S left version - B5/D right version. **White epoxy protective coating. ALWAYS specify application environments.**

The standard PCE version is also available with IP67 called PCEF.

**CUSTOMIZED PRODUCT ON REQUEST.**

## DE SCHNECKENGETRIEBEMOTOREN

**MOTOR:** 2-poliger, vollkommen geschlossener Asynchron-Drehstrommotor.

Thermoschutzschalter. Wicklung der Klasse H gemäß CEI EN 60034-1. Standard-Schutzart IP67 gemäß CEI EN 60529.

**GETRIEBE:** Mit Alu-Druckguss-Gehäuse. Achsabstand von 32 mm. Schnecke aus Spezialbronze mit einer Härte von 120/160 HB. Schneckengetriebe aus gehärtetem Stahl mit auf Kugel- und Rollenlagern laufendem Gewinde, Ausgangswelle aus rostfreiem Stahl auf Anfrage. Schmierung mit No-Tox Öl. Hitzebeständige Spezialdichtungen. Nenndrehmoment von 2,9 bis 18 Nm. Ausführung B3 oder B5. B5/S linke Ausführung - B5/D rechte Ausführung.

**Weißem Epoxid schutzschicht. Geben Sie IMMER die Anwendungsumgebung an.**

Hinweis: Auch die Ausführung PCE kann mit der Version PCEF bestellt werden.

**SPEZIELLE PRODUKTE AUF ANFRAGE.**

## FR MOTORÉDUCTEURS À VIS SANS FIN

**MOTEUR:** moteur asynchrone triphasé 2 pôles en exécution fermée. Protection thermique. Bobinage classe H selon norme CEI EN 60034-1. Protection IP67 selon norme CEI EN 60529.

**REDUCTEUR:** carcasse en aluminium coulé sous pression. Entr'axe 32 mm. Roue en bronze spécial, dureté 120/160 HB. Vis en acier trempé et filets rectifiés, montage sur roulements à billes et aiguilles, arbre de sortie en acier inoxydable sur demande. Lubrification par huile spéciale longue durée. Bagues d'étanchéité en élastomère de couleur blanche résistant à la température.

Couple nominal de 2,9 à 18 N.m. Versions B3 ou B5, B5/S version gauche - B5/D version droite.

**Peinture époxy de couleur blanche. TOUJOURS préciser les conditions de service.**

P.S.: également disponible en version PCE et PCEF.

**VERSIONS SPECIALES SUR DEMANDE.**

## ES MOTORREDUCTORES DE TORNILLO SIN FÍN

**MOTOR:** trifásico asincrono de 2 polos, totalmente protegido. Seguridad térmica. Devanado de clase H conforme a CEI EN 60034-1. Grado de protección IP67 estándar conforme a CEI EN 60529.

**REDUCTOR:** con carcasa de aluminio inyectado. Distancia entre ejes desde 32 mm. Corona de bronce especial, dureza 120/160 HB. Tornillo sinfín en acero templado con filetes rectificadas montado sobre cojinetes de bolas y de rodillos, (bajo demanda eje de salida en acero inoxidable). Lubricación con aceite de larga duración. Anillos herméticos fabricados con goma blanca especial para altas temperaturas. Par nominal entre 0,8 y 5 Nm. Versión B3 o B5. B5/S versión izquierda - B5/D versión derecha. **Capa de protección Blanco epoxy. SIEMPRE especificar entornos de aplicaciones.** P.D. También puede solicitar versión PCEF, con segunda etapa de reducción epicicloidale (mayores relaciones y pares de salida). **PRODUCTOS ESPECIALES BAJO PEDIDO.**

**IT N.B. Per una corretta scelta del motoriduttore si consiglia di attenersi alle tabelle riportate a pagina 136-137. Questi motoriduttori hanno necessità di un certo rodaggio pertanto, nelle prime 30 ore di funzionamento, si noterà una coppia inferiore ai dati riportati.**

**EN N.B. For the correct choice of the gearmotor, please refer to the tables on page 136-137. These geared motors require a running-in period. Therefore, during the first 30 working hours, the resulting torque will be lower than the values given.**

**DE ANMERKUNG:** Für die richtige Wahl des Getriebemotors wird empfohlen, die Tabellen auf Seite 136-137 zu beachten. Serie AM auf Seite 15. Diese Getriebemotoren benötigen eine gewisse Einlaufzeit, daher kann das Drehmoment in den ersten 30 Betriebsstunden niedriger sein als die Daten.

**FR N.B. Pour un choix correct du motoréducteur, il est conseillé de consulter les tableaux techniques, page 136-137. Ces motoréducteurs ont besoin d'une certaine période de rodage. Par conséquent, pendant les 30 premières heures de fonctionnement, le couple sera inférieur aux données indiquées.**

**ES N.B. Para una selección correcta del motorreductor se aconseja ajustarse a las tablas presentadas en la página 136-137. Estos motorreductores necesitan un cierto rodaje. Por lo tanto, en las primeras 30 horas de funcionamiento, se notará un par menor que los datos presentados.**



# PCF

Tipo Type Typ Type Tipo	Rapporto Ratio Übersetzungs- verhältnis Rapport Relación	Potenza resa Delivered power Abgegebene Leistung Puissance développée Potencia entregada	Giri uscita a vuoto Output r.p.m. no-load Ausgangsdrehzahl unbelastet Tours à la sortie à vide Revoluciones salida sin carga	Coppia nominale Rated torque Nennndrehmoment Couple nominal Par nominal	Tensione Voltage Spannung Voltage Tensión		Corrente Current Strom Courant Intensidad	
	i	W	rpm	Nm	Vac - 50 Hz		A	
PCF4T2	5	130	560	2	230△	400Υ	0,65△	0,38Υ
PCF4T2	7	130	400	2,9	230△	400Υ	0,65△	0,38Υ
PCF4T2	10	130	280	4,1	230△	400Υ	0,65△	0,38Υ
PCF4T2	20	130	140	7,2	230△	400Υ	0,65△	0,38Υ
PCF4T2	30	130	93	10,2	230△	400Υ	0,65△	0,38Υ
PCF4T2	40	130	70	12,6	230△	400Υ	0,65△	0,38Υ
PCF4T2	50	130	56	15,3	230△	400Υ	0,65△	0,38Υ
PCF4T2	60	130	46	18	230△	400Υ	0,65△	0,38Υ
PCF4T2	70	130	40	17*	230△	400Υ	0,65△	0,38Υ
PCF4T2	100	130	28	13*	230△	400Υ	0,65△	0,38Υ

**(IT) (\*)** - I valori relativi alla coppia contrassegnati con l'asterisco non devono assolutamente essere superati, in quanto, con i rapporti elevati, la potenza motore è notevolmente superiore alla portata del riduttore.

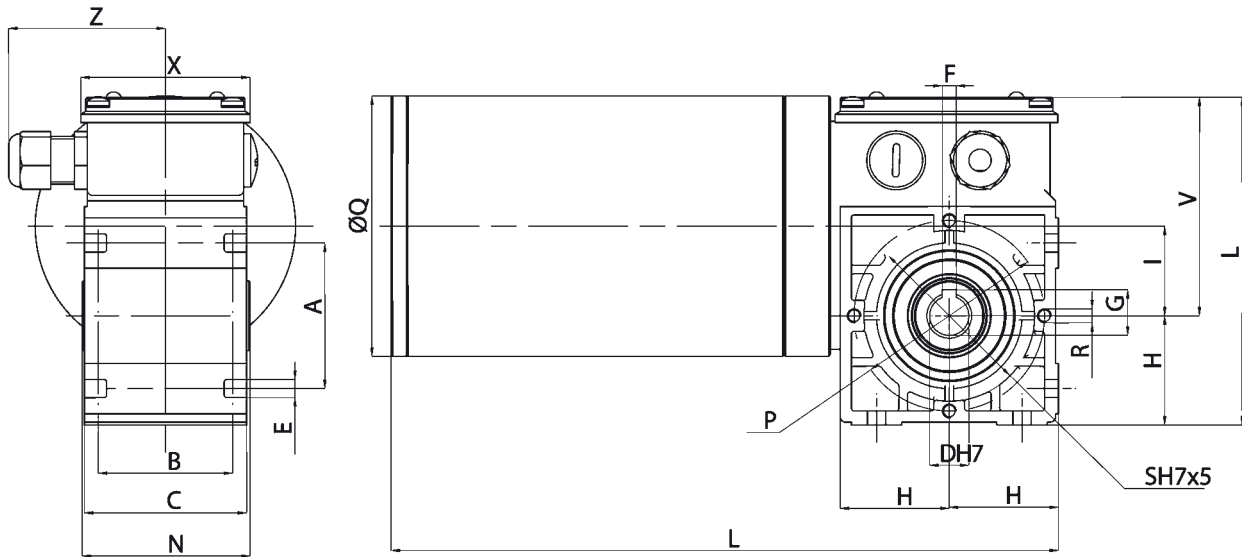
**(EN) (\*)** - Under no circumstances should the torque values marked with an asterisk be exceeded, as for the higher gear ratios the motor power is considerably higher than the capacity of the gear unit.

**(DE) (\*)** - Die mit einem Stern bezeichneten Drehmomente dürfen keinesfalls überschritten werden, da bei hohen Übersetzungen die Motorleistung viel höher als die zulässige Belastung des Getriebes ist.

**(FR) (\*)** - Les valeurs correspondants au couple, marqués par un astérisque, ne doivent absolument pas être dépassés car, en cas des rapports élevés, la puissance du moteur est considérablement supérieure à la capacité du réducteur.

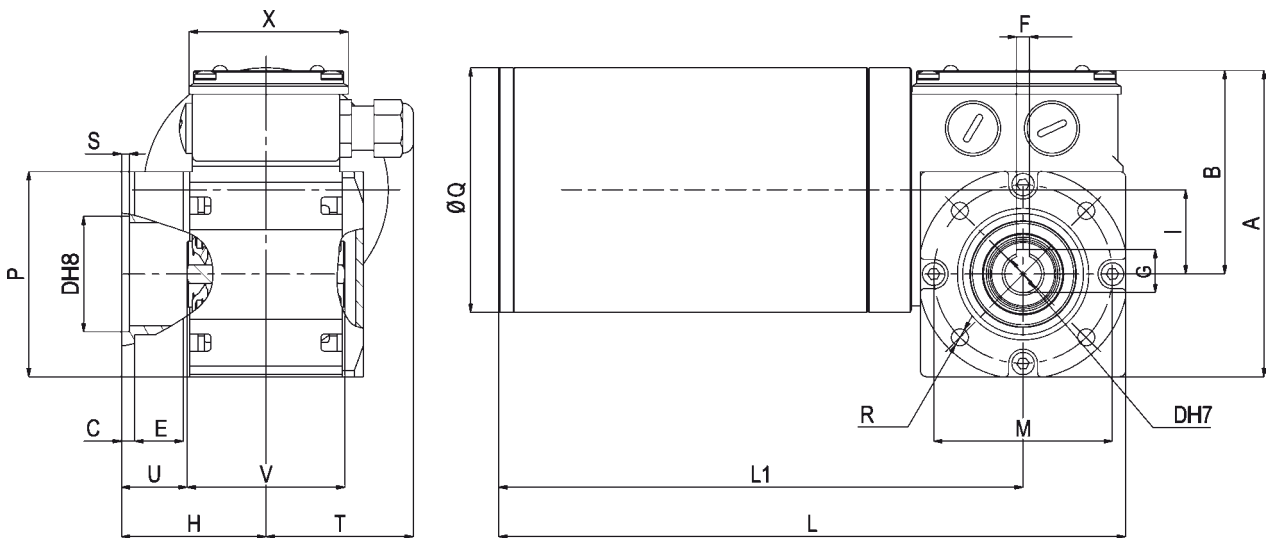
**(ES) (\*)** - Los valores referentes al par marcados con el asterisco, no se deben en absoluto superar, ya que, con las altas relaciones, la potencia del motor es notablemente mayor que la capacidad del reductor.

# PCF



## B3

Tipo Type Typ Type Tipo	A	B	C	D	E	F	G	H	I	L	M	N	P	Q	R	S	T	U	V	X	Peso Weight Gewicht Poids Peso kg
PCF4T2	52	48	58	14	6,5	5	16,3	39	32	239	119	60	68	93	M5	61	56	5	80	60	5,470



## B5/S

Tipo Type Typ Type Tipo	A	B	C	D	E	F	G	H	I	L	L1	M	N	P	Q	R	S	T	U	V	X	Peso Weight Gewicht Poids Peso kg
PCF4T2	119	80	5	14	18,5	5	16,3	55	32	239	200	68	50	80	93	6,5	3	56	25	60	60	5,600



## IT MOTORIDUTTORE A VITE SENZA FINE

**MOTORE:** a corrente continua a magneti permanenti, in forma chiusa senza ventilazione esterna. Avvolgimento classe F. Alimentazione a 12 o 24 Vdc. Potenza max. assorbita 230 W. Protezione IP65 secondo norme CEI EN 60529.

**RIDUTTORE:** con carcassa in alluminio pressofuso. Interasse 32 mm. Corona in bronzo CARO, durezza 120-160 HB. Vite in acciaio temprato con filetto rettificato ruotante su cuscinetti a sfera. Lubrificazione con olio speciale a lunga durata. Anelli di tenuta in gomma speciale per alte temperature. I rapporti di riduzione disponibili (i) sono 10, da 5 a 100. Coppia nominale 18 Nm. Versione B3 o B5. B5/S sinistro - B5/D destro.

## EN WORM SCREW GEAR MOTOR

**MOTOR:** direct current with permanent magnets, totally enclosed without external ventilation. Class F winding. 12 or 24 Vdc power supply. Absorbed power 230 W. IP65 protection according to CEI EN 60529

**GEAR UNIT:** with die-cast aluminium casing. Centre distance 32 mm. CARO bronze ring 120-160 HB hardness. Hardened steel screw with ground thread rotating on ball and roller bearings. Lubrication with special long life oil. Sealing rings made in special rubber for high temperatures. 10 gear ratios (i) available, from 5 to 100. Rated torque 18 Nm. Version B3 or B5. B5/S left version - B5/D right version.

## DE SCHNECKENGETRIEBEMOTOR

**MOTOR:** Gleichstrommotor mit Permanentmagneten, in geschlossener Ausführung ohne externe Belüftung. Isolationsklasse F. Versorgung 12 V oder 24 Vdc. Max. Leistungsaufnahme 230 W. Schutzart IP65 gem. CEI EN 60529.

**UNTERSETZUNGSGETRIEBE:** Getriebegehäuse aus Alu-Druckguss. Achsenabstand: 32 mm. Zahnkranz aus CAROBRONZE mit Härte 120-160 HB. Schnecke aus gehärtetem Stahl mit geschliffenem Gewinde auf Kugellagern drehend. Schmierung mit Spezialöl mit Langzeitschmierung. Dichtungsringe aus hitzebeständigem Gummi. Es gibt 10 Untersetzungsverhältnisse (i) von 5 bis 100. Nenndrehmoment 18 Nm. Bauformen B3 oder B5. B5/S Linke Ausführung - B5/D Rechte Ausführung.

## FR MOTOREDUCTEUR A VIS SANS FIN

**MOTEUR:** à courant continu avec aimants permanents, fermé et sans ventilation extérieure. Enroulement classe F. Alimentation à 12 ou 24 Vdc. Puissance maximale absorbée 230 W. Protection IP 65, conformément aux normes CEI EN 60529.

**REDUCTEUR:** avec carcasse en aluminium moulé sous pression. Entraxe 32 mm. Couronne en CARO bronze, dureté 120-160 HB. Vis en acier trempé avec filet rectifié, sur roulement à billes. Lubrification par huile spéciale longue durée. Les joints d'étanchéité sont en élastomère spécial pour hautes températures. 10 rapports de réduction disponibles (i), de 5 à 100. Couple nominal 18 Nm. Versions B3 ou B5. B5/S version gauche - B5/D version droite.

## ES MOTORREDUCTOR CON TORNILLO SIN FIN

**MOTOR:** de corriente continua con imanes permanentes, en forma cerrada sin ventilación externa. Aislamiento clase F. Alimentación con 12 ó 24 Vdc. Potencia máx. absorbida 230 W. Protección IP 65 según normas CEI EN 60529.

**REDUCTOR:** con carcasa de aluminio inyectado a presión. Distancia entre ejes mm. 32. Corona de bronce CARO, dureza 120-160 HB. Tornillo de acero templado con filete rectificado que gira sobre cojinetes de bolas. Lubricación con aceite especial de larga duración. Retenes de estanqueidad de goma especial para altas temperaturas. Las relaciones de reducción disponibles (i) son 10, de 5 a 100. Par nominal 18 Nm. Versión B3 ó B5. B5/S izquierdo - B5/D derecho.

**IT N.B.** Per una corretta scelta del motoriduttore si consiglia di attenersi alle tabelle riportate a pagina 136-137. Questi motoriduttori hanno necessità di un certo rodaggio, pertanto, nelle prime 30 ore di funzionamento, si noterà una coppia inferiore ai dati riportati.

**EN N.B.** For the correct choice of the gearmotor, please refer to the tables on page 136-137. These geared motors require a running-in period. Therefore, during the first 30 working hours, the resulting torque will be lower than the values given.

**DE ANMERKUNG:** Für die richtige Wahl des Getriebemotors wird empfohlen, die Tabellen auf Seite 136-137 zu beachten. Diese Getriebemotoren benötigen eine gewisse Einlaufzeit, daher kann das Drehmoment in den ersten 30 Betriebsstunden niedriger sein als die angegebenen Daten.

**FR N.B.** Pour un choix correct du motoréducteur, il est conseillé de consulter les tableaux techniques, page 136-137. Ces motoréducteurs ont besoin d'une certaine période de rodage. Par conséquent, pendant les 30 premières heures de fonctionnement, le couple sera inférieur aux données indiquées.

**ES N.B.** Para una correcta selección del motorreductor se aconseja ajustarse a las tablas presentadas en la página 136-137. Estos motorreductores necesitan un cierto rodaje. Por lo tanto, en las primeras 30 horas de funcionamiento, se notará un par menor que los datos presentados.

# PCC



Tipo Type Typ Type Tipo	Rapporto Ratio Übersetzungs- verhältnis Rapport Relación	Tensione Voltage Spannung Voltage Tensión	Corrente Current Strom Courant Intensidad	Potenza assorbita Absorbed power Aufgenommene Leistung Puissance absorbée Potencia absorbida	Potenza resa Delivered power Abgegebene Leistung Puissance développée Potencia entregada	Giri entrata Input r.p.m. Eingangsdrehzahl unbelastet Tours en entrée Revoluciones entrada	Giri uscita Output r.p.m. Ausgangsdrehzahl unbelastet Tours à la sortie Revoluciones salida	Coppia nominale Rated torque Nennreh- moment Couple nominal Par nominal
	i	V	A	W	W	rpm	rpm	Nm
PCC 12MP3N	5	12	9,6	115	75	2800	560	1,1
PCC 12MP4N	5	12	19,2	230	150	2800	560	2,2
PCC 24MP3N	5	24	4,8	115	75	2800	560	1,1
PCC 24MP4N	5	24	9,6	230	150	2800	560	2,2
PCC 12MP3N	7	12	9,6	115	75	2800	400	1,7
PCC 12MP4N	7	12	19,2	230	150	2800	400	3,4
PCC 24MP3N	7	24	4,8	115	75	2800	400	1,7
PCC 24MP4N	7	24	9,6	230	150	2800	400	3,4
PCC 12MP3N	10	12	9,6	115	75	2800	280	2,3
PCC 12MP4N	10	12	19,2	230	150	2800	280	4,6
PCC 24MP3N	10	24	4,8	115	75	2800	280	2,3
PCC 24MP4N	10	24	9,6	230	150	2800	280	4,6
PCC 12MP3N	20	12	9,6	115	75	2800	140	4
PCC 12MP4N	20	12	19,2	230	150	2800	140	8
PCC 24MP3N	20	24	4,8	115	75	2800	140	4
PCC 24MP4N	20	24	9,6	230	150	2800	140	8
PCC 12MP3N	30	12	9,6	115	75	2800	93	5,7
PCC 12MP4N	30	12	19,2	230	150	2800	93	11,4
PCC 24MP3N	30	24	4,8	115	75	2800	93	5,7
PCC 24MP4N	30	24	9,6	230	150	2800	93	11,4
PCC 12MP3N	40	12	9,6	115	75	2800	70	7
PCC 12MP4N	40	12	19,2	230	150	2800	70	14
PCC 24MP3N	40	24	4,8	115	75	2800	70	7
PCC 24MP4N	40	24	9,6	230	150	2800	70	14
PCC 12MP3N	50	12	9,6	115	75	2800	56	8,7
PCC 12MP4N	50	12	19,2	230	150	2800	56	17,4
PCC 24MP3N	50	24	4,8	115	75	2800	56	8,7
PCC 24MP4N	50	24	9,6	230	150	2800	56	17,4
PCC 12MP3N	60	12	9,6	115	75	2800	47	10
PCC 12MP4N	60	12	16,6	200	130	2900	48,5	18
PCC 24MP3N	60	24	4,8	115	75	2800	47	10
PCC 24MP4N	60	24	8,3	200	130	2900	48,5	18
PCC 12MP3N	70	12	9,6	115	75	2800	40	10,7
PCC 12MP4N	70	12	16	192	120	2900	41,5	17
PCC 24MP3N	70	24	4,8	115	75	2800	40	10,7
PCC 24MP4N	70	24	8	192	120	2900	41,5	17
PCC 12MP3N	100	12	9,6	115	75	2800	28	13
PCC 24MP3N	100	24	4,8	115	75	2800	28	13





**IT** N.B. Per una corretta scelta del motoriduttore si consiglia di attenersi alle tabelle riportate a pag. 136-137. Per i giri motore a carico riferirsi alla serie AM pag. 16. Questi motoriduttori hanno necessità di un certo rodaggio, pertanto, nelle prime 30 ore di funzionamento, si noter  una coppia inferiore ai dati riportati. A richiesta   possibile fornire il motore con freno elettromagnetico alimentato a 230 Vac, contraddistinto con lettera KA (PCEKA), o a 24Vdc, contraddistinto con lettera KB (PCEKB), vedi caratteristiche a pag. 138.

**EN** N.B. For the correct choice of the gearmotor, please refer to the tables on page 136-137. Refer to AM series page 16 for motor revs under load. These geared motors require a running-in period, therefore, during the first 30 working hours, the resulting torque will be lower than the values given. On request, motor can be supplied with electromagnetic brake at 230 Vac, marked with letter KA (PCEKA), or at 24 Vdc marked with letter KB (PCEKB), see specifications on page 138.

**DE** ANMERKUNG: F r die richtige Wahl des Getriebemotors wird empfohlen, die Tabellen auf Seite 136-137 zu beachten. F r die Motordrehzahl unter Belastung vgl. Serie AM auf Seite 16. Diese Getriebemotoren ben tigen eine gewisse Einlaufzeit, daher kann das Drehmoment in den ersten 30 Betriebsstunden niedriger sein als die angegebenen Daten. Auf Wunsch ist der Motor mit elektromagnetischer Scheibenbremse, 230 Vac, gekennzeichnet mit dem Buchstaben KA (PCEKA), oder 24 Vdc, gekennzeichnet mit dem Buchstaben KB (PCEKB), erh ltlich, Beschreibung s. Seite 138.

**FR** N.B. Pour un choix correct du motor ducteur, il est conseill  de consulter les tableaux techniques, page 136-137. Pour le nombre de tours moteur en charge consulter la s rie AM, page 16. Ces motor ducteurs ont besoin d'une certaine p riode de rodage. Par cons quent, pendant les 30 premi res heures de fonctionnement, le couple sera inf rieur aux donn es indiqu es. Sur demande, il est possible de livrer le moteur avec frein  lectromagn tique aliment  en 230 Vac, avec la d signation KA (PCEKA), ou en 24 Vdc, avec la d signation KB (PCEKB), voir caract ristiques techniques, page 138.

**ES** N.B. Para una selecci n correcta del motorreductor se aconseja ajustarse a las tablas presentadas en la p gina 136-137. Para las revoluciones motor bajo carga h gase referencia a la serie AM en la p g. 16. Estos motorreductores necesitan un cierto rodaje. Por lo tanto, en las primeras 30 horas de funcionamiento, se notar  un par menor que los datos presentados. A petici n es posible suministrar el motor con freno electromagn tico alimentado con 230 Vca, que se distingue por la letra KA (PCEKA), o 24 Vdc, que se distingue por las letras KB (PCEKB), ver caracter sticas en la p g. 138.

## IT MOTORIDUTTORE A VITE SENZA FINE CON RIDUTTORE EPICICLOIDALE

**MOTORE:** asincrono monofase o trifase a 2 o 4 poli, in forma chiusa con ventilazione esterna. Protettore termico di sicurezza nel tipo monofase. Avvolgimento classe F. Protezione IP65 secondo norme CEI EN 60529. **RIDUTTORE:** con carcassa in alluminio pressofuso, nel primo stadio di riduzione a vite senza fine ed in acciaio, nel secondo stadio di riduzione di tipo epicicloidale a tre satelliti interni. Corona in bronzo CARO, durezza 120-160 HB. Vite in acciaio temprato con filetto rettificato ruotante su cuscinetti a sfera. Lubrificazione con olio speciale a lunga durata. Anelli di tenuta in gomma speciale per alte temperature. I rapporti di riduzione disponibili (i) sono 9, da 33,25 a 475. Coppia nominale 90 Nm. Versione B3 o B5. B5/S sinistro - B5/D destro.

## EN WORM SCREW GEAR MOTOR WITH PLANETARY REDUCTION GEAR

**MOTOR:** asynchronous single or three phase with 2 or 4 poles, totally enclosed with external ventilation. Thermal safety cutout on single phase model. Class F winding. IP65 protection according to CEI EN 60529. **GEAR UNIT:** with die-cast aluminium casing in the first reduction stage, with worm screw and steel casing in the second planetary stage, with three internal planetary gears. CARO bronze ring 120-160 HB hardness. Hardened steel screw with ground threads rotating on ball and roller bearings. Lubrication with special long life oil. Sealing rings made in special rubber for high temperatures. 9 gear ratios (i) available, from 33.25 to 475. Rated torque 90 Nm. Version B3 or B5. B5/S left version - B5/D right version.

## DE SCHNECKENGETRIEBEMOTOR MIT PLANETENGETRIEBE

**MOTOR:** Einphasen- oder Drehstrom- Asynchronmotor, zwei- oder vierpolig, in geschlossener Ausf hrung mit externer Bel ftung. Thermoschutzschalter bei der einphasigen Ausf hrung. Isolationsklasse F. Schutzart IP65 gem. CEI EN 60529. **UNTERSETZUNGSGETRIEBE:** Getriebegeh use aus Alu-Druckguss f r die erste Untersetzungsstufe mit Schnecke, und aus Stahl f r die zweite Untersetzungsstufe mit drei internen Planetenr dern. Zahnkranz aus CAROBRONZE mit H rte 120-160 HB. Schnecke aus geh rtetem Stahl mit geschliffenem Gewinde auf Kugellagern drehend. Schmierung mit Spezial l mit Langzeitschmierung. Dichtungsringe aus hitzebest ndigem Gummi. Es gibt 9 Untersetzungsverh ltnisse (i) von 33,25 bis 475. Nenndrehmoment 90 Nm. Bauformen B3 oder B5. B5/S Linke Ausf hrung - B5/D Rechte Ausf hrung.

## FR MOTOREDUCTEUR A VIS SANS FIN AVEC REDUCTEUR EPICYCLOIDAL

**MOTEUR:** asynchrone monophas  ou triphas    2 ou 4 p les, ferm  avec ventilation ext rieure. Protection thermique de s curit  dans le mod le monophas . Enroulement classe F. Protection IP 65, conform ment aux normes CEI EN 60529. **REDUCTEUR:** premier  tage de r duction   vis sans fin avec carcasse en aluminium moul  sous pression, deuxi me  tage de r duction  picycloidal   trois satellites internes, en acier. Couronne en CARO bronze, duret  120-160 HB. Vis en acier tremp  avec filet rectifi , sur roulement   billes. Lubrification par huile sp ciale longue dur e. Joints d' tanch it  en  lastom re sp cial pour hautes temp ratures. 9 rapports de r duction disponibles (i), de 33,25   475. Couple nominal 90 Nm. Versions B3 ou B5. B5/S version gauche - B5/D version droite.

## ES MOTORREDUCTOR DE TORNILLOS SIN FIN CON REDUCTOR EPICICLOIDAL

**MOTOR:** as ncrono monof sico o trif sico de 2   4 polos, en forma cerrada con ventilaci n externa. Protector t rmico de seguridad en el tipo monof sico. Aislamiento clase F. Protecci n IP 65 seg n normas CEI EN 60529. **REDUCTOR:** con carcasa de aluminio inyectado a presi n en la primera etapa de reducci n con tornillo sin fin, y de acero en la segunda etapa de reducci n de tipo epicicloidale con tres sat lites internos. Corona de bronce CARO, dureza 120-160 HB. Tornillo de acero templado con filete rectificado que gira sobre cojinetes de bolas. Lubricaci n con aceite especial de larga duraci n. Retenes de estanqueidad de goma especial para altas temperaturas. Las relaciones de reducci n disponibles (i) son 9, de 33,25 a 475. Par nominal 90 Nm. Versi n B3   B5. B5/S izquierdo - B5/D derecho.



# PCE

Tipo Type Typ Type Tipo	Rapporto Ratio Übersetzungs- verhältnis Rapport Relación	Potenza resa Delivered power Abgegebene Leistung Puissance développée Potencia entregada	Giri entrata a vuoto Input r.p.m. no-load Eingangsdrehzahl unbelastet Tours en entrée à vide Revoluciones entrada sin carga	Giri uscita a vuoto Output r.p.m. no-load Ausgangsdrehzahl unbelastet Tours à la sortie à vide Revoluciones salida sin carga	Coppia nominale Rated torque Nenn Drehmoment Couple nominal Par nominal	Tensione Voltage Spannung Voltage Tensión	Corrente Current Strom Courant Intensidad	Condensatore Capacitor Kondensator Condensateur Condensador
	i	W	rpm	rpm	Nm	Vac - 50 Hz	A	µF
PCE 240M3	33,25	140	2800	84	14,9	230	1,03	8
PCE 330M4	33,25	210	2800	84	20,7	230	1,5	10
PCE165M3	33,25	44	1400	42	10,4	230	0,53	4
PCE 220M4	33,25	70	1400	42	14,9	230	0,70	5
PCE 440M3T	33,25	180	2800	84	18,9	230Δ 400Υ	0,90Δ 0,52Υ	-
PCE 530M4T	33,25	270	2800	84	28	230Δ 400Υ	1,40Δ 0,81Υ	-
PCE 230M3T	33,25	63	1400	42	14,9	230Δ 400Υ	0,58Δ 0,34Υ	-
PCE 310M4T	33,25	91	1400	42	20,7	230Δ 400Υ	0,78Δ 0,45Υ	-
PCE 240M3	47,5	140	2800	59	20,3	230	1,03	8
PCE 330M4	47,5	210	2800	59	28,4	230	1,5	10
PCE165M3	47,5	44	1400	29,5	14	230	0,53	4
PCE 220M4	47,5	70	1400	29,5	20,3	230	0,70	5
PCE 440M3T	47,5	180	2800	59	26,2	230Δ 400Υ	0,90Δ 0,52Υ	-
PCE 530M4T	47,5	270	2800	59	38,4	230Δ 400Υ	1,40Δ 0,81Υ	-
PCE 230M3T	47,5	63	1400	29,5	19,9	230Δ 400Υ	0,58Δ 0,34Υ	-
PCE 310M4T	47,5	91	1400	29,5	28,4	230Δ 400Υ	0,78Δ 0,45Υ	-
PCE 240M3	95	140	2800	30	36	230	1,03	8
PCE 330M4	95	210	2800	30	51,4	230	1,5	10
PCE165M3	95	44	1400	15	25,3	230	0,53	4
PCE 220M4	95	70	1400	15	36	230	0,70	5
PCE 440M3T	95	180	2800	30	46,9	230Δ 400Υ	0,90Δ 0,52Υ	-
PCE 530M4T	95	270	2800	30	69,4	230Δ 400Υ	1,40Δ 0,81Υ	-
PCE 230M3T	95	63	1400	15	36	230Δ 400Υ	0,58Δ 0,34Υ	-
PCE 310M4T	95	91	1400	15	50,5	230Δ 400Υ	0,78Δ 0,45Υ	-
PCE 240M3	142,5	140	2800	20	49,6	230	1,03	8
PCE 330M4	142,5	210	2800	20	69,9	230	1,5	10
PCE165M3	142,5	44	1400	10	34,7	230	0,53	4
PCE 220M4	142,5	70	1400	10	49,6	230	0,70	5
PCE 440M3T	142,5	180	2800	20	64	230Δ 400Υ	0,90Δ 0,52Υ	-
PCE 530M4T	142,5	270	2800	20	*90	230Δ 400Υ	1,40Δ 0,81Υ	-
PCE 230M3T	142,5	63	1400	10	49	230Δ 400Υ	0,58Δ 0,34Υ	-
PCE 310M4T	142,5	91	1400	10	69	230Δ 400Υ	0,78Δ 0,45Υ	-
PCE 240M3	190	140	2800	15	62,2	230	1,03	8
PCE330M4	190	210	2800	15	88,4	230	1,5	10
PCE165M3	190	44	1400	7,5	43,7	230	0,53	4
PCE 220M4	190	70	1400	7,5	62,2	230	0,70	5
PCE 440M3T	190	180	2800	15	80,7	230Δ 400Υ	0,90Δ 0,52Υ	-
PCE 530M4T	190	270	2800	15	*90	230Δ 400Υ	1,40Δ 0,81Υ	-
PCE 230M3T	190	63	1400	7,5	62,2	230Δ 400Υ	0,58Δ 0,34Υ	-
PCE 310M4T	190	91	1400	7,5	87,5	230Δ 400Υ	0,78Δ 0,45Υ	-



Tipo Type Typ Type Tipo	Rapporto Ratio Übersetzungs- verhältnis Rapport Relación	Potenza resa Delivered power Abgegebene Leistung Puissance développée Potencia entregada	Giri entrata a vuoto Input r.p.m. no-load Eingangsdrehzahl unbelastet Tours en entrée à vide Revoluciones entrada sin carga	Giri uscita a vuoto Output r.p.m. no-load Ausgangsdrehzahl unbelastet Tours à la sortie à vide Revoluciones salida sin carga	Coppia nominale Rated torque Nenn Drehmoment Couple nominal Par nominal	Tensione Voltage Spannung Voltage Tensión	Corrente Current Strom Courant Intensidad	Condensatore Capacitor Kondensator Condensateur Condensador
	i	W	rpm	rpm	Nm	Vac - 50 Hz	A	µF
PCE 240M3	237,5	140	2800	12	75,8	230	1,03	8
PCE165M3	237,5	44	1400	6	52,8	230	0,53	4
PCE 440M3T	237,5	180	2800	12	*90	230Δ 400Υ	0,90Δ 0,52Υ	-
PCE 230M3T	237,5	63	1400	6	75,4	230Δ 400Υ	0,58Δ 0,34Υ	-
PCE 240M3	285	140	2800	10	*81	230	1,03	8
PCE165M3	285	44	1400	5	63	230	0,53	4
PCE 440M3T	285	180	2800	10	*81	230Δ 400Υ	0,90Δ 0,52Υ	-
PCE 230M3T	285	63	1400	5	*81	230Δ 400Υ	0,58Δ 0,34Υ	-
PCE 240M3	332,5	140	2800	8,4	*77	230	1,03	8
PCE165M3	332,5	44	1400	4,2	65	230	0,53	4
PCE 440M3T	332,5	180	2800	8,4	*77	230Δ 400Υ	0,90Δ 0,52Υ	-
PCE 230M3T	332,5	63	1400	4,2	*77	230Δ 400Υ	0,58Δ 0,34Υ	-
PCE 240M3	475	140	2800	6	*59	230	1,03	8
PCE165M3	475	44	1400	3	*59	230	0,53	4
PCE 440M3T	475	180	2800	6	*59	230Δ 400Υ	0,90Δ 0,52Υ	-
PCE 230M3T	475	63	1400	3	*59	230Δ 400Υ	0,58Δ 0,34Υ	-

**(IT) (\*)** - I valori relativi alla coppia contrassegnati con l'asterisco non devono assolutamente essere superati, in quanto, con i rapporti elevati, la potenza motore è notevolmente superiore alla portata del riduttore.

**(EN) (\*)** - Under no circumstances should the torque values marked with an asterisk be exceeded, as for the higher gear ratios the motor power is considerably higher than the capacity of the gear unit.

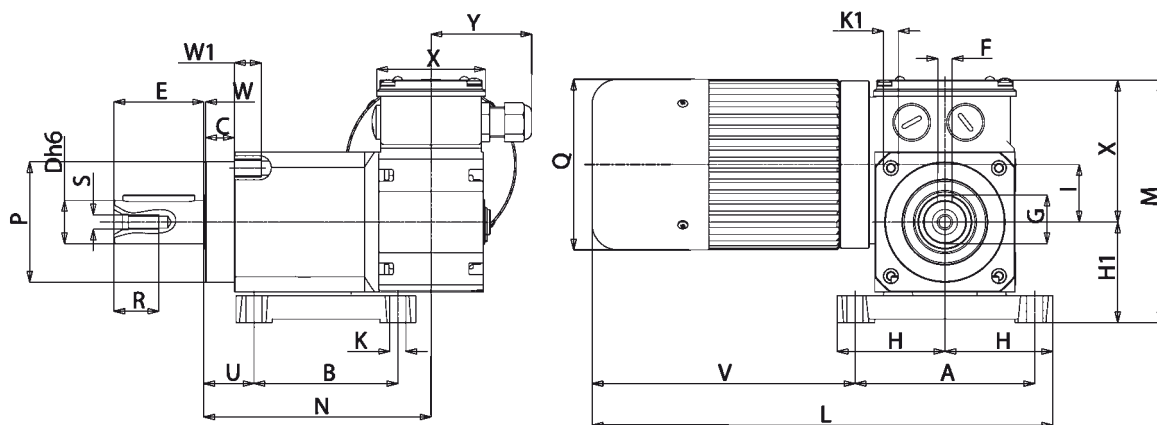
**(DE) (\*)** - Die mit einem Stern bezeichneten Drehmomente dürfen keinesfalls überschritten werden, da bei hohen Übersetzungen die Motorleistung viel höher als die zulässige Belastung des Getriebes ist.

**(FR) (\*)** - Les valeurs correspondants au couple, marqués par un astérisque, ne doivent absolument pas être dépassés car, en cas des rapports élevés, la puissance du moteur est considérablement supérieure à la capacité du réducteur.

**(ES) (\*)** - Los valores referentes al par marcados con el asterisco, no se deben en absoluto superar, ya que, con las altas relaciones, la potencia del motor es notablemente mayor que la capacidad del reductor.

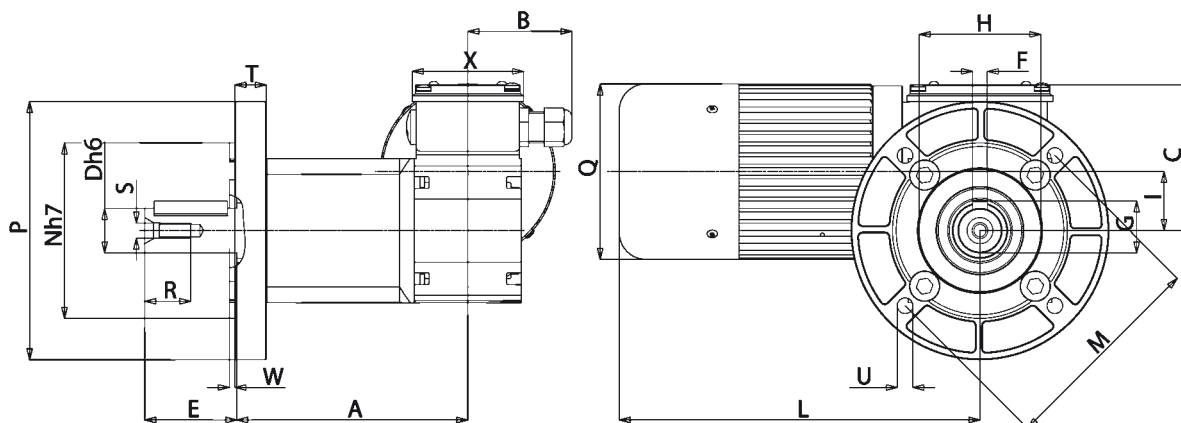


# PCE



## B3/S

Tipo Type Typ Type Tipo	A	B	C	D	E	F	G	H	H1	K	K1	I	L	L1	M	N	P	Q	R	S	T	U	V	W	W1	X	Y	Peso Weight Gewicht Poids Peso kg
PCE...M3	100	80	16	24	50	8	27	60	56	9	M10	32	257	147	136	127	67	95	22	M8	15	28	80	1	15	80	56	7,240
PCE...M4	100	80	16	24	50	8	27	60	56	9	M10	32	257	177	136	127	67	95	22	M8	15	28	80	1	15	80	56	8,340



## B5/S

Tipo Type Typ Type Tipo	A	B	C	D	E	F	G	H	I	L	M	N	P	Q	R	S	T	U	W	X	Peso Weight Gewicht Poids Peso kg
PCE...M3	127	56	80	24	50	8	27	67	32	197	115	95	140	95	22	M8	17	9	3	60	7,000
PCE...M4	127	56	80	24	50	8	27	67	32	227	115	95	140	95	22	M8	17	9	3	60	7,900

**IT** Nella versione autofrenante aggiungere alla sigla del tipo la lettera KA o KB. Le quote L, V, aumentano di 25 mm.

**EN** For the self-braking version, add the letter KA or KB to the type designation. Dimensions L, V, increase by 25 mm.

**DE** In der Ausführung als Bremsmotor ist der Typen-Kurzbezeichnung der Buchstabe KA oder KB beizufügen. Die Masse L, V, werden um 25 mm erhöht.

**FR** Pour la version avec frein ajouter au sigle du type les lettres KA ou KB. Les dimensions L, V augmentent de 25 mm.

**ES** En la versión freno, añadir las letras KA ó KB a la sigla del tipo. Las cotas L, V aumentan de 25 mm.



## IT MOTORIDUTTORE A VITE SENZA FINE CON RIDUTTORE EPICICLOIDALE

**MOTORE:** a corrente continua a magneti permanenti, in forma chiusa senza ventilazione esterna. Avvolgimento classe F. Alimentazione a 12 o 24 Vdc. Potenza max. assorbita 230 W. Protezione IP65 secondo norme CEI EN 60529.

**RIDUTTORE:** con carcassa in alluminio pressofuso nel primo stadio di riduzione, a vite senza fine ed in acciaio, nel secondo stadio di riduzione di tipo epicicloidale a tre satelliti interni. Corona in bronzo CARO, durezza 120-160 HB. Vite in acciaio temprato con filetto rettificato ruotante su cuscinetti a sfera. Lubrificazione con olio speciale a lunga durata. Anelli di tenuta in gomma speciale per alte temperature. I rapporti di riduzione disponibili (i) sono 9, da 33,25 a 475. Coppia nominale 81 Nm. Versione B3 o B5. B5/S sinistro - B5/D destro.

## EN WORM SCREW GEAR MOTOR WITH PLANETARY REDUCTION GEAR

**MOTOR:** direct current with permanent magnets, totally enclosed without external ventilation. Class F winding. 12 or 24 Vdc power supply. Absorbed power 230 W. IP65 protection according to CEI EN 60529

**GEAR UNIT:** with die-cast aluminium casing in the first reduction stage, with worm screw and steel casing in the second planetary stage, with three internal planetary gears. CARO bronze ring, hardness 120-160 HB. Hardened steel screws with ground threads rotating on ball and roller bearings. Lubrication with special long life oil. Sealing rings made in special rubber for high temperatures. 9 gear ratios (i) available, from 33.25 to 475. Rated torque 81 Nm. Version B3 or B5. B5/S left version - B5/D right version.

## DE SCHNECKENGETRIEBEMOTOR MIT PLANETENGETRIEBE

**MOTOR:** Gleichstrommotor mit Permanentmagneten, in geschlossener Ausführung ohne externe Belüftung. Isolationsklasse F. Versorgung 12 V oder 24 Vdc. Max. Leistungsaufnahme 230 W. Schutzart IP65 gem. CEI EN 60529.

**UNTERSETZUNGSGETRIEBE:** Getriebegehäuse aus Alu-Druckguss für die erste Untersetzungsstufe mit Schnecke, und aus Stahl für die zweite Untersetzungsstufe mit drei internen Planetenrädern. Zahnkranz aus CAROBRONZE mit Härte 120-160 HB. Schnecke aus gehärtetem Stahl mit geschliffenem Gewinde auf Kugellagern drehend. Schmierung mit Spezialöl mit Langzeitschmierung. Dichtungsringe aus hitzebeständigem Gummi. Es gibt 9 Untersetzungsverhältnisse (i) von 33,25 bis 475. Nenndrehmoment 81 Nm. Bauformen B3 oder B5. B5/S Linke Ausführung - B5/D Rechte Ausführung.

## FR MOTOREDUCTEUR A VIS SANS FIN AVEC REDUCTEUR EPICYCLOIDAL

**MOTEUR:** à courant continu avec aimants permanents, fermé et sans ventilation extérieure. Enroulement classe F. Alimentation à 12 ou 24 Vdc. Puissance maximale absorbée 230 W.

Protection IP 65, conformément aux normes CEI EN 60529.  
**REDUCTEUR:** premier étage de réduction à vis sans fin avec carcasse en aluminium moulé sous pression, deuxième étage de réduction épicycloïdal à trois satellites internes, en acier. Couronne en CARO bronze, dureté 120-160 HB. Vis en acier trempé avec filet rectifié, pivotant sur roulement à billes. Lubrification par huile spéciale longue durée. Joints d'étanchéité en élastomère spécial pour hautes températures. 9 rapports de réduction disponibles (i), de 33,25 à 475. Couple nominal 81 Nm. Versions B3 ou B5. B5/S version gauche - B5/D version droite.

## ES MOTORREDUCTOR DE TORNILLOS SIN FIN CON REDUCTOR EPICICLOIDAL

**MOTOR:** de corriente continua con imanes permanentes, en forma cerrada sin ventilación externa. Aislamiento clase F. Alimentación con 12 ó 24 Vdc. Potencia máx. absorbida 230 W. Protección IP 65 según normas CEI EN 60529.

**REDUCTOR:** con carcasa de aluminio inyectado a presión en la primera etapa de reducción con tornillo sin fin, y de acero en la segunda etapa de reducción de tipo epicicloidale con tres satélites internos. Corona de bronce CARO, dureza 120-160 HB. Tornillo de acero templado con filete rectificado que gira sobre cojinetes de bolas. Lubricación con aceite especial de larga duración. Retenes de estanqueidad de goma especial para altas temperaturas. Las relaciones de reducción disponibles (i) son 9, de 33,25 a 475. Par nominal 81 Nm. Versión B3 ó B5. B5/S izquierdo - B5/D derecho.

**IT N.B.** Per una corretta scelta del motoriduttore si consiglia di attenersi alle tabelle riportate a pag. 137-138. Questi motoriduttori hanno necessità di un certo rodaggio, pertanto, nelle prime 30 ore di funzionamento, si noterà una coppia inferiore ai dati riportati.

**EN N.B.** For the correct choice of the gearmotor, please refer to the tables on page 137-138. These gear motors require a running-in period. Therefore, during the first 30 working hours, the resulting torque will be lower than the values given.

**DE ANMERKUNG:** Für die richtige Wahl des Getriebemotors wird empfohlen, die Tabellen auf Seite 137-138 zu beachten. Diese Getriebemotoren benötigen eine gewisse Einlaufzeit, daher kann das Drehmoment in den ersten 30 Betriebsstunden niedriger sein als die angegebenen Daten.

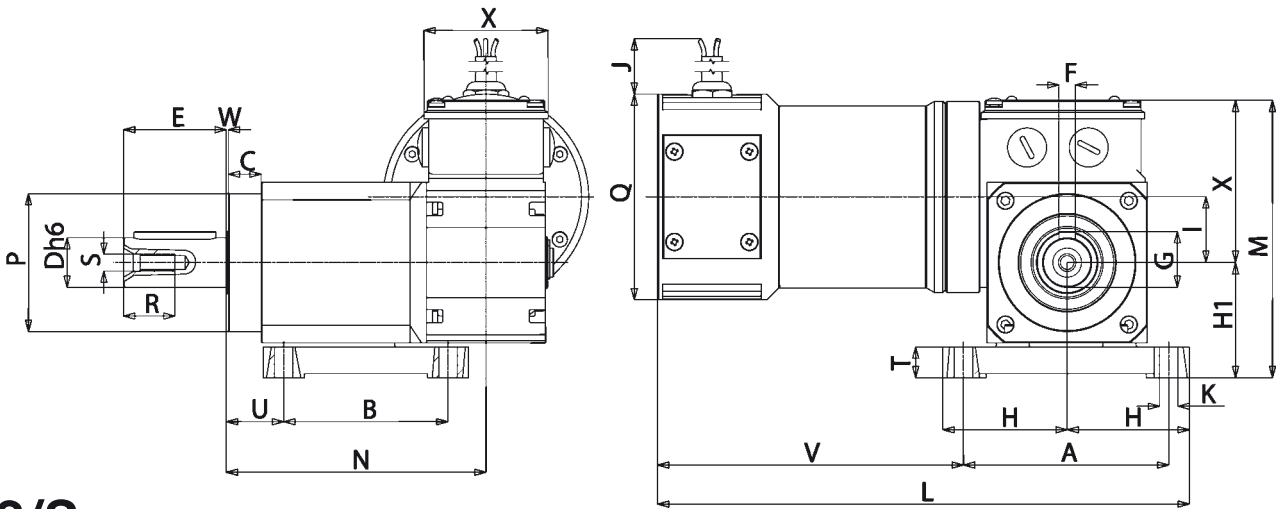
**FR N.B.** Pour un choix correct du motoréducteur, il est conseillé de consulter les tableaux techniques, page 137-138. Ces motoréducteurs ont besoin d'une certaine période de rodage. Par conséquent, pendant les premières 30 heures de fonctionnement, le couple sera inférieur aux données indiquées.

**ES N.B.** Para una selección correcta del motorreductor se aconseja ajustarse a las tablas presentadas en la página 137-138. Estos motorreductores necesitan un cierto rodaje. Por lo tanto, en las primeras 30 horas de funcionamiento, se notará un par menor que los datos presentados.



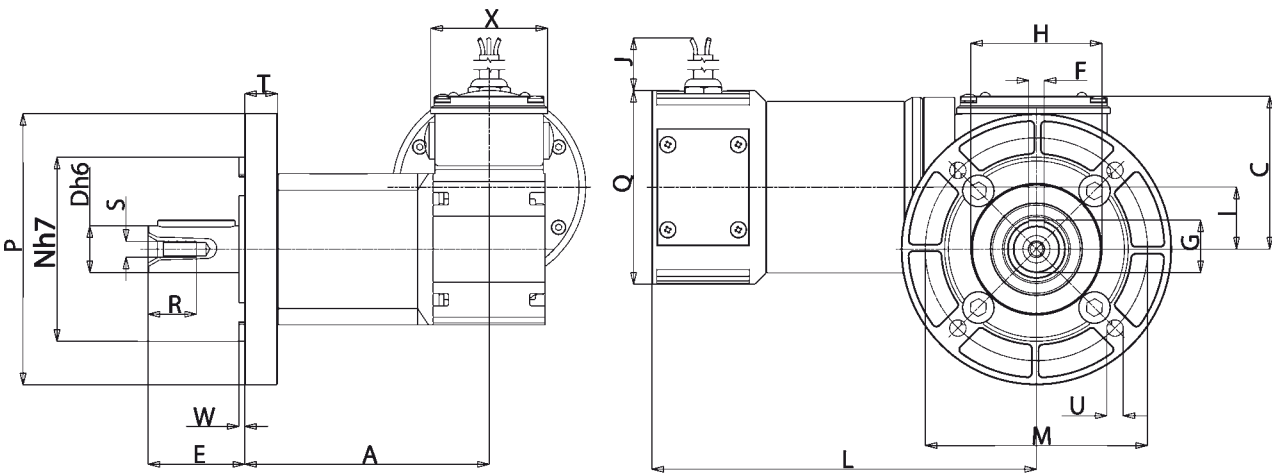
# PCCE

Tipo Type Typ Type Tipo	Rapporto Ratio Übersetzungs- verhältnis Rapport Relación	Tensione Voltage Spannung Voltage Tensión	Corrente Current Strom Courant Intensidad	Potenza assorbita Absorbed power Aufgenommene Leistung Puissance absorbée Potencia absorbida	Potenza resa Delivered power Abgegebene Leistung Puissance développée Potencia entregada	Giri entrata Input r.p.m. Eingangsdrehzahl unbelastet Tours en entrée Revoluciones entrada	Giri uscita Output r.p.m. Ausgangsdrehzahl unbelastet Tours à la sortie Revoluciones salida	Coppia nominale Rated torque Nennreh- moment Couple nominal Par nominal
	i	V	A	W	W	rpm	rpm	Nm
PCCE 12MP3N	33,25	12	9,6	115	75	2800	84	7,7
PCCE 12MP4N	33,25	12	19,2	230	150	2800	84	15,4
PCCE 24MP3N	33,25	24	4,8	115	75	2800	84	7,7
PCCE 24MP4N	33,25	24	9,6	230	150	2800	84	15,4
PCCE 12MP3N	47,5	12	9,6	115	75	2800	59	10,4
PCCE 12MP4N	47,5	12	19,2	230	150	2800	59	20,8
PCCE 24MP3N	47,5	24	4,8	115	75	2800	59	10,4
PCCE 24MP4N	47,5	24	9,6	230	150	2800	59	20,8
PCCE 12MP3N	95	12	9,6	115	75	2800	30	18
PCCE 12MP4N	95	12	19,2	230	150	2800	30	36
PCCE 24MP3N	95	24	4,8	115	75	2800	30	18
PCCE 24MP4N	95	24	9,6	230	150	2800	30	36
PCCE 12MP3N	142,5	12	9,6	115	75	2800	20	25,7
PCCE 12MP4N	142,5	12	19,2	230	150	2800	20	51,4
PCCE 24MP3N	142,5	24	4,8	115	75	2800	20	25,7
PCCE 24MP4N	142,5	24	9,6	230	150	2800	20	51,4
PCCE 12MP3N	190	12	9,6	115	75	2800	15	31,6
PCCE 12MP4N	190	12	19,2	230	150	2800	15	63,2
PCCE 24MP3N	190	24	4,8	115	75	2800	15	31,6
PCCE 24MP4N	190	24	9,6	230	150	2800	15	63,2
PCCE 12MP3N	237,5	12	9,6	115	75	2800	12	39,3
PCCE 12MP4N	237,5	12	19,2	230	150	2800	12	78,6
PCCE 24MP3N	237,5	24	4,8	115	75	2800	12	39,3
PCCE 24MP4N	237,5	24	9,6	230	150	2800	12	78,6
PCCE 12MP3N	285	12	9,6	115	75	2800	10	40,5
PCCE 12MP4N	285	12	16,6	200	130	2900	10,2	81
PCCE 24MP3N	285	24	4,8	115	75	2800	10	40,5
PCCE 24MP4N	285	24	8,3	200	130	2900	10,2	81
PCCE 12MP3N	332,5	12	9,6	115	75	2800	8,4	48,2
PCCE 12MP4N	332,5	12	16	192	120	2900	8,7	77
PCCE 24MP3N	332,5	24	4,8	115	75	2800	8,4	48,2
PCCE 24MP4N	332,5	24	8	192	120	2900	8,7	77
PCCE 12MP3N	475	12	9,6	115	75	2800	6	59
PCCE 24MP3N	475	24	4,8	115	75	2800	6	59



## B3/S

Tipo Type Typ Type Tipo	A	B	C	D	E	F	G	H	H1	J	K	I	L	L1	M	N	P	Q	R	S	T	U	V	W	X	Peso Weight Gewicht Poids Peso kg
PCCE...MP3N	100	80	16	24	50	8	27	60	56	520	9	32	259	149	136	127	67	100	22	M8	15	28	80	1	60	8,050
PCCE...MP4N	100	80	16	24	50	8	27	60	56	520	9	32	259	199	136	127	67	100	22	M8	15	28	80	1	60	9,945



## B5/S

Tipo Type Typ Type Tipo	A	C	D	E	F	G	H	I	J	L	M	N	P	Q	R	S	T	U	W	X	Peso Weight Gewicht Poids Peso kg
PCCE...MP3N	127	80	24	50	8	27	67	32	520	199	115	95	140	100	22	M8	17	9	3	60	8,060
PCCE...MP4N	127	80	24	50	8	27	67	32	520	249	115	95	140	100	22	M8	17	9	3	60	9,955



## IT MOTORIDUTTORE A VITE SENZA FINE

**MOTORE:** asincrono trifase a 2 o 4 poli, in forma chiusa con ventilazione esterna. Avvolgimento classe F. Protezione IP65 secondo norme CEI EN 60529.

**RIDUTTORE:** con carcassa in alluminio pressofuso.

Interasse 38 mm. Corona in bronzo CARO, durezza 120-160 HB.

Vite in acciaio temprato con filetto rettificato ruotante su cuscinetti a sfera. Lubrificazione con olio speciale a lunga durata.

Anelli di tenuta in gomma speciale per alte temperature.

I rapporti di riduzione disponibili (i) sono 7, da 5 a 100.

Coppia nominale 35 Nm. Versione B3 e B5.

B5/S sinistro - B5/D destro.

## EN WORM SCREW GEAR MOTOR

**MOTOR:** asynchronous three phase with 2 or 4 poles, totally enclosed with external ventilation. Class F winding.

IP65 protection according to CEI EN 60529.

**GEAR UNIT:** with die-cast aluminium casing.

Centre distance 38 mm. CARO bronze ring 120-160 HB hardness.

Hardened steel screw with ground thread rotating on ball and roller bearings. Lubrication with special long life oil.

Sealing rings made in special rubber for high temperatures. 7 gear ratios (i) available, from 5 to 100. Rated torque 35 Nm. Version B3 and B5

B5/S left version - B5/D right version.

## DE SCHNECKENGETRIEBEMOTOR

**MOTOR:** Einphasen- oder Drehstrom- Asynchronmotor, zwei- oder vierpolig, in geschlossener Ausführung mit externer Belüftung.

Thermoschutzschalter bei der einphasigen Ausführung. Isolationsklasse F. Schutzart IP65 gem. CEI EN 60529

**UNTERSETZUNGSGETRIEBE:** Getriebegehäuse aus Alu-Druckguss.

Achsenabstand: 38 mm. Zahnkranz aus CAROBRONZE mit Härte 120-160 HB. Schnecke aus gehärtetem Stahl mit geschliffenem Gewinde auf Kugellagern drehend. Schmierung mit Spezialöl mit Langzeitschmierung.

Dichtungsringe aus hitzebeständigem Gummi. Es gibt 7

Untersetzungsverhältnisse (i) von 5 bis 100.

Nennndrehmoment 35 Nm. Bauformen B3 und B5.

B5/S Linke Ausführung - B5/D Rechte Ausführung.

## FR MOTOREDUCTEUR A VIS SANS FIN

**MOTEUR:** asynchrone triphasé à 2 ou 4 pôles, fermé avec ventilation extérieure.

Enroulement classe F. Protection IP 65, conformément aux normes CEI EN 60529.

**REDUCTEUR:** avec carcasse en aluminium moulé sous pression. Entraxe 38 mm. Couronne en CARO bronze, dureté 120- 160 HB. Vis en acier trempé avec filet rectifié sur roulement à billes. Lubrification par huile spéciale longue durée. Les joints d'étanchéité sont en élastomère spécial pour hautes températures.

7 rapports de réduction disponibles (i), de 5 à 100. Couple nominal 35 Nm. Versions B3 et B5. B5/S version gauche - B5/D version droite.

## ES MOTORREDUCTOR CON TORNILLO SIN FIN

**MOTOR:** asíncrono trifásico de 2 ó 4 polos, en forma cerrada con ventilación externa.

Aislamiento clase F. Protección IP 65 según normas CEI EN 60529.

**REDUCTOR:** con carcasa de aluminio inyectado a presión. Distancia entre ejes mm. 38. Corona de bronce CARO, dureza 120-160 HB. Tornillo de acero templado con filete rectificado que gira sobre cojinetes de bolas. Lubricación con aceite especial de larga duración.

Retenes de estanqueidad de goma especial para altas temperaturas. Las relaciones de reducción disponibles (i) son 7, de 5 a 100.

Par nominal 35 Nm. Versión B3 y B5. B5/S izquierdo - B5/D derecho.

**IT** **N.B.** Per una corretta scelta del motoriduttore si consiglia di attenersi alle tabelle riportate a pag. 136-137. Questi motoriduttori hanno necessità di un certo rodaggio. Pertanto, nelle prime 30 ore di funzionamento, si noterà una coppia inferiore ai dati riportati. A richiesta è possibile fornire il motore con freno elettromagnetico alimentato a 230 Vac, contraddistinto con lettera KA (MCKA) o a 24Vdc contraddistinto con lettera KB (MCKB), vedi caratteristiche a pag. 138.

**EN** **N.B.** For the correct choice of the gearmotor, please refer to the tables on page 136-137. These gear motors require a running-in period. Therefore, during the first 30 working hours, the resulting torque will be lower than the values given. On request, motor may be supplied with electromagnetic brake at 230 Vac, marked with letter KA (MCKA), or at 24 Vdc marked with letter KB (MCKB), see specifications on page 138.

**DE** **ANMERKUNG:** Für die richtige Wahl des Getriebemotors wird empfohlen, die Tabellen auf Seite 136-137 zu beachten. Diese Getriebemotoren benötigen eine gewisse Einlaufzeit, daher kann das Drehmoment in den ersten 30 Betriebsstunden niedriger sein als die angegebenen Daten. Auf Wunsch ist der Motor mit elektromagnetischer Scheibenbremse, 230 Vac, gekennzeichnet mit dem Buchstaben KA (MCKA), oder 24 Vdc, gekennzeichnet mit dem Buchstaben KB (MCKB), erhältlich, Beschreibung s. Seite 138.

**FR** **N.B.** Pour un choix correct du motoréducteur, il est conseillé de consulter les tableaux techniques, page 136-137. Ces motoréducteurs ont besoin d'une certaine période de rodage. Par conséquent, pendant les 30 premières heures de fonctionnement, le couple sera inférieur aux données indiquées. Sur demande il est possible de livrer le moteur avec frein électromagnétique, alimenté en 230 Vac, avec la désignation KA (MCKA), ou en 24 Vdc, avec la désignation KB (MCKB), voir caractéristiques, page 138.

**ES** **N.B.** Para una selección correcta del motorreductor se aconseja ajustarse a las tablas presentadas en la página 136-137. Estos motorreductores necesitan un cierto rodaje. Por lo tanto, en las primeras 30 horas de funcionamiento, se notará un par menor que los datos presentados. A petición es posible suministrar el motor con freno electromagnético alimentado con 230 Vca, que se distingue por la letra KA (MCKA), ó con 24 Vdc, que se distingue por las letras KB (MCKB), ver características en la pág. 138.



Tipo Type Typ Type Tipo	Rapporto Ratio Übersetzungs- verhältnis Rapport Relación	Potenza resa Delivered power Abgegebene Leistung Puissance développée Potencia entregada	Giri entrata a vuoto Input r.p.m. no-load Eingangsdrehzahl unbelastet Tours en entrée à vide Revoluciones entrada sin carga	Giri uscita a vuoto Output r.p.m. no-load Ausgangsdrehzahl unbelastet Tours à la sortie à vide Revoluciones salida sin carga	Coppia nominale Rated torque Nenn Drehmoment Couple nominal Par nominal	Tensione Voltage Spannung Voltage Tensión		Corrente Current Strom Courant Intensidad	
	i	W	rpm	rpm	Nm	Vac - 50 Hz		A	
XC 370H5T2	5	370	2950	590	5,8	230△	400Υ	1,47△	0,85Υ
XC 550H6T2	5	550	2950	590	8,6	230△	400Υ	2,10△	1,21Υ
XC 740H7T2	5	740	2950	590	11,8	230△	400Υ	2,85△	1,64Υ
XC 250H5T4	5	250	1480	296	7,8	230△	400Υ	1,26△	0,73Υ
XC 370H6T4	5	370	1480	296	11,6	230△	400Υ	1,66△	0,96Υ
XC 500H7T4	5	500	1480	296	15,6	230△	400Υ	2,20△	1,28Υ
XC 370H5T2	10	370	2950	295	11,3	230△	400Υ	1,47△	0,85Υ
XC 550H6T2	10	550	2950	295	16,8	230△	400Υ	2,10△	1,21Υ
XC 740H7T2	10	740	2950	295	23	230△	400Υ	2,85△	1,64Υ
XC 250H5T4	10	250	1480	148	15,3	230△	400Υ	1,26△	0,73Υ
XC 370H6T4	10	370	1480	148	22,7	230△	400Υ	1,66△	0,96Υ
XC 500H7T4	10	500	1480	148	30,6	230△	400Υ	2,20△	1,28Υ
XC 370H5T2	20	370	2950	148	20	230△	400Υ	1,47△	0,85Υ
XC 550H6T2	20	550	2950	148	29,9	230△	400Υ	2,10△	1,21Υ
XC 740H7T2	20	740	2950	148	*35	230△	400Υ	2,85△	1,64Υ
XC 250H5T4	20	250	1480	74	27	230△	400Υ	1,26△	0,73Υ
XC 370H6T4	20	370	1480	74	*35	230△	400Υ	1,66△	0,96Υ
XC 500H7T4	20	500	1480	74	*35	230△	400Υ	2,20△	1,28Υ
XC 370H5T2	30	370	2950	98	27,4	230△	400Υ	1,47△	0,85Υ
XC 550H6T2	30	550	2950	98	*35	230△	400Υ	2,10△	1,21Υ
XC 250H5T4	30	250	1480	49	*35	230△	400Υ	1,26△	0,73Υ
XC 370H6T4	30	370	1480	49,4	*35	230△	400Υ	1,66△	0,96Υ
XC 500H7T4	30	500	1480	49,4	*35	230△	400Υ	2,20△	1,28Υ
XC 370H5T2	50	370	2950	59	*35	230△	400Υ	1,47△	0,85Υ
XC 250H5T4	50	250	1480	29,6	*35	230△	400Υ	1,26△	0,73Υ
XC 370H6T4	50	370	1480	29,6	*35	230△	400Υ	1,66△	0,96Υ
XC 370H5T2	70	370	2950	42	*35	230△	400Υ	1,47△	0,85Υ
XC 250H5T4	70	250	1480	21,1	*35	230△	400Υ	1,26△	0,73Υ
XC 370H5T2	100	370	2950	29,5	*35	230△	400Υ	1,47△	0,85Υ
XC 250H5T4	100	250	1480	14,8	*35	230△	400Υ	1,26△	0,73Υ

**(IT) (\*)** - I valori relativi alla coppia contrassegnati con l'asterisco non devono assolutamente essere superati, in quanto, con i rapporti elevati, la potenza motore è notevolmente superiore alla portata del riduttore.

**(EN) (\*)** - Under no circumstances should the torque values marked with an asterisk be exceeded, as for the higher gear ratios the motor power is considerably higher than the capacity of the gear unit.

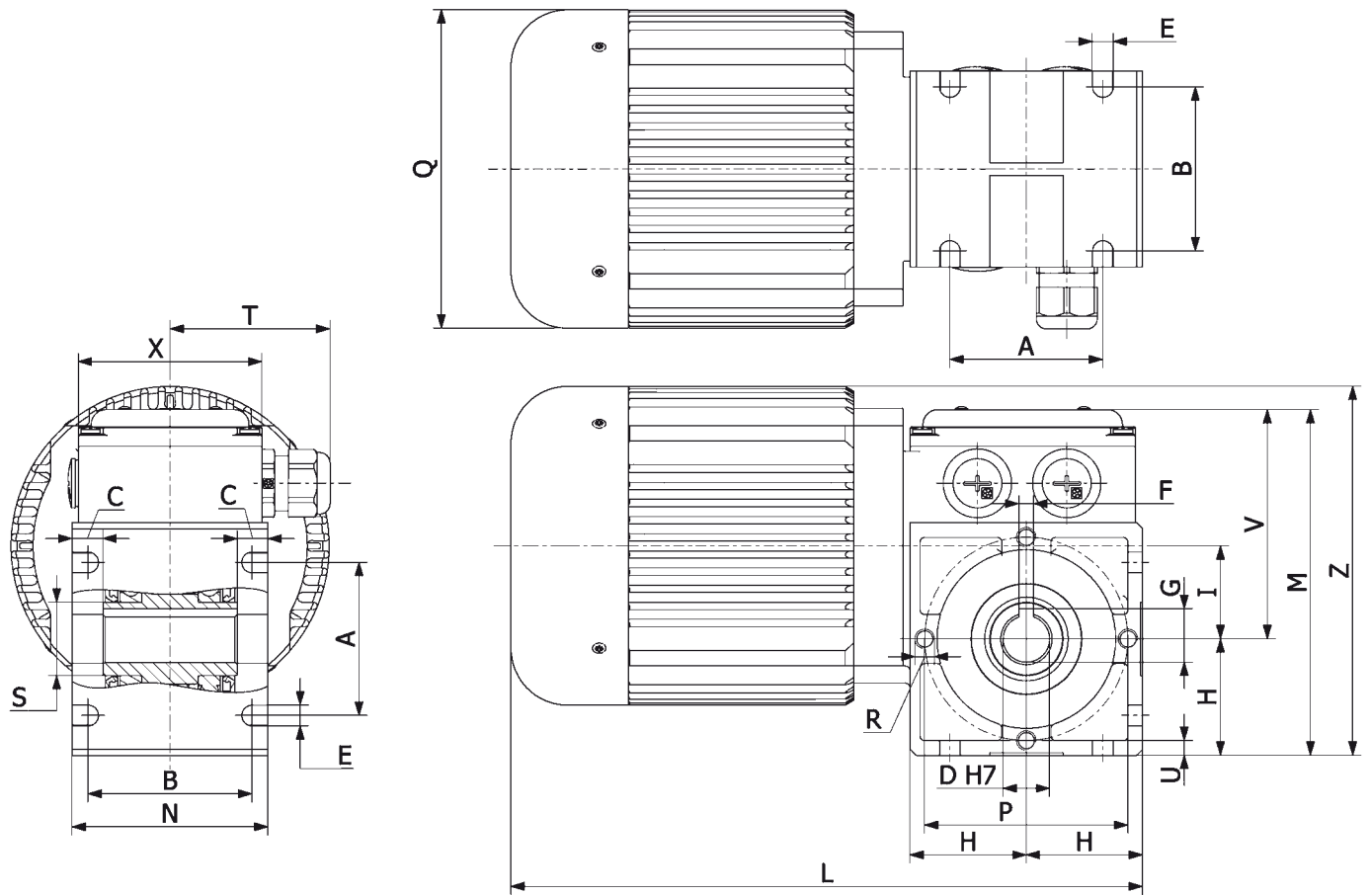
**(DE) (\*)** - Die mit einem Stern bezeichneten Drehmomente dürfen keinesfalls überschritten werden, da bei hohen Übersetzungen die Motorleistung viel höher als die zulässige Belastung des Getriebes ist.

**(FR) (\*)** - Les valeurs correspondants au couple, marqués par un astérisque, ne doivent absolument pas être dépassés car, en cas des rapports élevés, la puissance du moteur est considérablement supérieure à la capacité du réducteur.

**(ES) (\*)** - Los valores referentes al par marcados con el asterisco, no se deben en absoluto superar, ya que, con las altas relaciones, la potencia del motor es notablemente mayor que la capacidad del reductor.



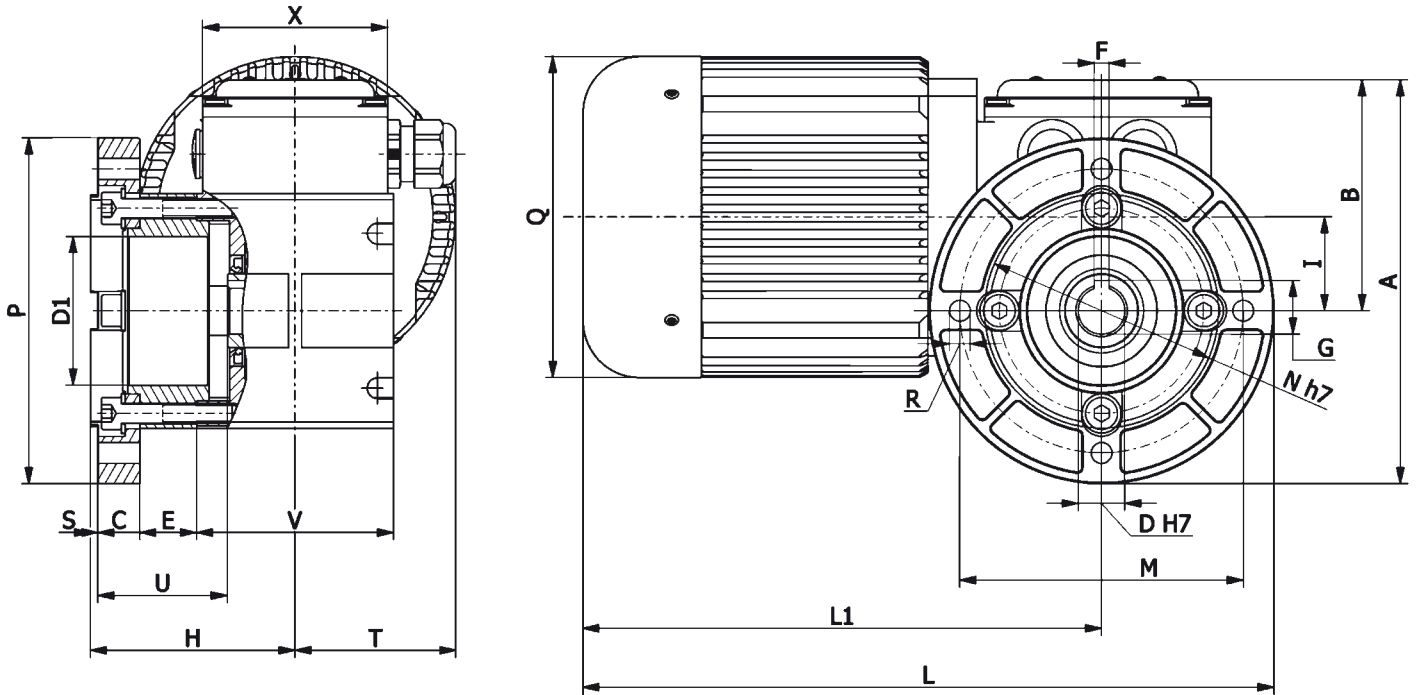
# XC



## B3

Tipo Type Typ Type Tipo	A	B	C	D	E	F	G	H	I	L	M	N	P	Q	R	S	T	U	V	X	Z	Peso Weight Gewicht Poids Peso kg
XC...H5...	62,5	67	12,5	19	8,5	6	21,8	47,5	38	258	141	80	83	130	M8	30	65,3	6	93,5	75	150,5	7,20
XC...H6...	62,5	67	12,5	19	8,5	6	21,8	47,5	38	273	141	80	83	130	M8	30	65,3	6	93,5	75	150,5	7,44
XC...H7...	62,5	67	12,5	19	8,5	6	21,8	47,5	38	288	141	80	83	130	M8	30	65,3	6	93,5	75	150,5	7,76

# XC



## B5/S

Tipo Type Typ Type Tipo	A	B	C	D	D1	E	F	G	H	I	L	L1
XC...H5...	163,5	93,5	17	19	60	23	6	21,8	83	38	280,5	210,5
XC...H6...	163,5	93,5	17	19	60	23	6	21,8	83	38	295,5	225,5
XC...H7...	163,5	93,5	17	19	60	23	6	21,8	83	38	310,5	240,5

Tipo Type Typ Type Tipo	M	N	P	Q	R	S	T	U	V	X	Peso Weight Gewicht Poids Peso kg
XC...H5...	115	95	140	130	8,5	3	65,3	52,5	80	75	8,00
XC...H6...	115	95	140	130	8,5	3	65,3	52,5	80	75	8,24
XC...H7...	115	95	140	130	8,5	3	65,3	52,5	80	75	8,56



## IT MOTORI BRUSHLESS

Motore brushless sinusoidale a 4 poli, in forma chiusa. Rotore con magneti NdFeB. Protettore termico di sicurezza. Avvolgimento classe F. Protezione IP65 secondo norme CEI EN 60529.

Retroazione con resolver 2 poli. Cuscinetti a gioco ridotto con grasso speciale per alte temperature.

A richiesta è possibile montare un freno a 24 Vdc NC (normalmente chiuso) a magneti permanenti contraddistinto con la lettera K (BSK). Vedi caratteristiche a pag. 142.

## EN BRUSHLESS MOTOR

4 poles sinusoidal brushless motor, totally enclosed. Rotor with NdFeB magnets. Safety circuit breaker. Winding class F. IP65 protection according to CEI EN 60529 standards. Feedback with 2 pole resolver.

Reduced clearance bearings with special grease for high temperatures.

On request a 24 Vdc NC brake (normally closed) with permanent magnets may be supplied. It is identified by the letter K (BSK). See specifications on page 142.

## DE BRUSHLESS-MOTOREN

4-polige Sinusmotoren in geschlossener Ausführung. Rotor mit NdFeBr-Magneten. Thermoschutzschalter. Isolationsklasse F. Schutzgrad IP65 gemäß Richtlinie CEI EN 60529. Regelkreis mit zweipoligem Resolver. Lager mit reduziertem Spiel und mit Spezialfett für hohe Temperaturen.

Auf Anfrage kann eine 24 Vdc-Bremse NC (stromlos geschlossen) mit Permanentmagneten eingebaut werden. Kennzeichnung mit dem Buchstaben K (BSK). Beschreibung s. seite 142.

## FR MOTEUR BRUSHLESS

Sinusoidal à 4 pôles, fermé. Rotor avec aimants NdFeB. Disjoncteur de sécurité. Bobinage classe F. Protection IP65, conformément aux normes CEI EN 60529. Résolveur 2 pôles. Roulements à jeu réduit avec graisse spéciale pour hautes températures.

Sur demande, il est possible d'installer un frein à 24 Vdc NC (normalement fermé) à aimants permanents, désigné par le sigle K (BSK). Voir caractéristiques page 142.

## ES MOTORES SIN ESCOBILLAS

Sinusoidales de 4 polos, en forma cerrada. Rotor con imanes NdFeB. Protector térmico de seguridad. Aislamiento clase F. Protección IP65 según normas CEI EN 60529. Realimentación con resolver 2 polos. Cojinetes con juego reducido, con grasa especial para altas temperaturas.

A petición es posible montar un freno de 24 Vdc NC (normalmente cerrado) de imanes permanentes que se distingue por la letra K (BSK). Ver características en la pag. 142.



	<b>Tipo - Type - Typ - Type - Tipo</b>	<b>U.m.</b>	<b>BS 35/30</b>	<b>BS 35/60</b>	<b>BS 45/35</b>	<b>BS 45/70</b>	<b>BS 55/50</b>	<b>BS 55/100</b>	<b>BS 80/50</b>	<b>BS 80/100</b>
<b>(IT)</b>	<b>Tensione AC azionamento</b>									
<b>(EN)</b>	AC Drive voltage									
<b>(DE)</b>	Antriebs-Wechselstromspannung AC	Vac.	230	230	230	230	230	230	230	230
<b>(FR)</b>	Voltage CA actionnement									
<b>(ES)</b>	Tensión CA accionamiento									
	<b>Velocità nominale</b>									
	Rated speed									
	<i>Nenngeschwindigkeit</i>	Rpm	4000	4000	4000	4000	4000	4000	4000	4000
	Vitesse nominale									
	<i>Velocidad nominal</i>									
	<b>Coppia a rotore bloccato flangiato DT = 90°C *</b>									
	Torque with rotor blocked, flanged DT = 90°C *									
	<i>Drehmoment bei blockiertem Rotor, geflanscht DT = 90°C*</i>	Nm	0,085	0,165	0,200	0,340	0,500	0,900	1,2	2,3
	Couple à rotor bloqué bridé DT = 90°C *									
	<i>Par con rotor bloqueado con brida DT = 90°C *</i>									
	<b>Corrente a rotore bloccato flangiato DT = 90°C *</b>									
	Current at rated speed, flanged DT = 90°C *									
	<i>Drehmoment bei Nenngeschwindigkeit, geflanscht DT = 90°C</i>	A rms	0,22	0,40	0,51	0,75	1,00	1,77	2,66	4,9
	Courant à rotor bloqué bridé DT = 90°C *									
	<i>Corriente con rotor bloqueado con brida DT = 90°C *</i>									
	<b>Coppia alla velocità nominale flangiato DT = 90°C *</b>									
	Torque at rated speed, flanged DT = 90°C *									
	<i>Drehmoment bei Nenngeschwindigkeit, geflanscht DT = 90°C</i>	Nm	0,075	0,145	0,18	0,32	0,45	0,70	1,1	2,1
	Couple à la vitesse nominale bridée DT = 90°C *									
	<i>Par a la velocidad nominal con brida DT = 90°C *</i>									
	<b>Corrente alla velocità nominale flangiato DT = 90°C *</b>									
	Current at rated speed, flanged DT = 90°C *									
	<i>Strom bei Nenngeschwindigkeit, geflanscht DT = 90°C*</i>	A rms	0,22	0,39	0,51	0,71	0,94	1,65	2,62	4,7
	Courant à la vitesse nominale bridée DT = 90°C *									
	<i>Corriente a la velocidad nominal con brida DT = 90°C *</i>									
	<b>Potenza nominale flangiato DT = 90°C *</b>									
	Rated power flanged DT = 90°C *									
	<i>Nennleistung, geflanscht DT = 90°C *</i>	W	32	61	75	134	188	293	460	880
	Puissance nominale bridée DT = 90°C *									
	<i>Potencia nominal con brida DT = 90°C *</i>									
	<b>Coppia a rotore bloccato in aria DT = 90°C</b>									
	Torque with rotor blocked in air DT = 90°C									
	<i>Drehmoment bei in der Luft blockiertem Rotor DT = 90°C</i>	Nm	0,065	0,125	0,145	0,255	0,380	0,680	1	1,85
	Couple à rotor bloqué dans air DT = 90°C									
	<i>Par con rotor bloqueado al aire DT = 90°C</i>									
	<b>Corrente a rotore bloccato in aria DT = 90°C</b>									
	Current with rotor blocked in air DT = 90°C									
	<i>Strom bei in der Luft blockiertem Rotor DT = 90°C</i>	A rms	0,17	0,30	0,36	0,60	0,76	1,37	2,2	3,83
	Courant à rotor bloqué dans air DT = 90°C									
	<i>Corriente con rotor bloqueado al aire DT = 90°C</i>									



# BS

	Tipo - Type - Typ - Type - Tipo	U.m.	BS 35/30	BS 35/60	BS 45/35	BS 45/70	BS 55/50	BS 55/100	BS 80/50	BS 80/100
IT	<b>Coppia alla velocità nominale in aria DT = 90°C</b>									
EN	Torque at rated speed in air DT = 90°C									
DE	<i>Drehmoment bei Nenngeschwindigkeit in der Luft DT = 90°C</i>	Nm	0,057	0,110	0,120	0,240	0,320	0,440	0,9	1,6
FR	Couple à la vitesse nominale dans air DT = 90°C									
ES	<i>Par a la velocidad nominal al aire DT = 90°C</i>									
	<b>Corrente alla velocità nominale in aria DT = 90°C</b>									
	Current at rated speed in air DT = 90°C									
	<i>Strom bei Nenngeschwindigkeit in der Luft DT = 90°C</i>	A rms	0,17	0,30	0,36	0,54	0,68	1,14	2,15	3,6
	Courant à vitesse nominale dans air DT = 90°C									
	<i>Corriente a la velocidad nominal al aire DT = 90°C</i>									
	<b>Potenza nominale in aria DT = 90°C</b>									
	Rated power in air DT = 90°C									
	<i>Nennleistung in der Luft DT = 90°C</i>	W	24	46	50	11	134	184	377	670
	Puissance nominale dans air DT = 90°C									
	<i>Potencia nominal al aire DT = 90°C</i>									
	<b>Coppia massima</b>									
	Maximum torque									
	<i>Maximales Drehmoment</i>	Nm	0,25	0,50	0,60	1,02	1,50	2,70	3,6	6,9
	Couple maxi									
	<i>Par máximo</i>									
	<b>Corrente massima</b>									
	Maximum current									
	<i>Höchststrom</i>	A rms	0,65	1,19	1,53	2,25	3,00	5,31	8	14,7
	Courant maxi									
	<i>Corriente máxima</i>									
	<b>Costante di tensione di fase</b>									
	Phase voltage constant									
	<i>Phasenspannungskonstante</i>	V x s	0,155	0,162	0,145	0,174	0,202	0,189	0,167	0,176
	Constante de voltage de phase									
	<i>Constante de tensión de fase</i>									
	<b>Costante di coppia</b>									
	Torque constant									
	<i>Drehmomentkonstante</i>	Nm/A	0,389	0,417	0,392	0,453	0,500	0,508	0,451	0,470
	Constante de couple									
	<i>Constante de par</i>									
	<b>Resistenza di fase a 20°C</b>									
	Phase resistance at 20°C									
	<i>Phasenwiderstand bei 20°C</i>	Ohm	156	58	41	22	13	5	2,77	1,39
	Résistance de phase à 20°C									
	<i>Resistencia de fase a 20°C</i>									
	<b>Induttanza di fase</b>									
	Phase inductance									
	<i>Phaseninduktanz</i>	mH	207	103	74	43	33	14	6	2,75
	Inductance de phase									
	<i>Inductancia de fase</i>									



	Tipo - Type - Typ - Type - Tipo	U.m.	BS 35/30	BS 35/60	BS 45/35	BS 45/70	BS 55/50	BS 55/100	BS 80/50	BS 80/100
<b>IT</b>	<b>Inerzia rotore</b>									
<b>EN</b>	Rotor inertia									
<b>DE</b>	<i>Rotorträgheit</i>	Kg mm <sup>2</sup>	3,94	5,88	6,91	11,60	21,42	39,61	71	136
<b>FR</b>	Inertie rotor									
<b>ES</b>	<i>Inercia rotor</i>									
	<b>Temperatura operativa</b>									
	Working temperature									
	<i>Betriebstemperatur</i>	°C	0-40	0-40	0-40	0-40	0-40	0-40	0-40	0-40
	Température d'exercice									
	<i>Temperatura operativa</i>									
	<b>Termico</b>									
	Thermal cutout switch									
	<i>Schutzschalter</i>	/	PTC 140°C	PTC 140°C	Contatto NC 140°C	Contatto NC 140°C	Contatto NC 140°C	Contatto NC 140°C	Contatto NC 140°C	Contatto NC 140°C
	Disjoncteur thermique									
	<i>Térmico</i>									

**IT** \*Flangiato su piastra in acciaio dimensioni 300x300x20mm

**EN** \*Flanged on a steel plate, 300x300x20mm

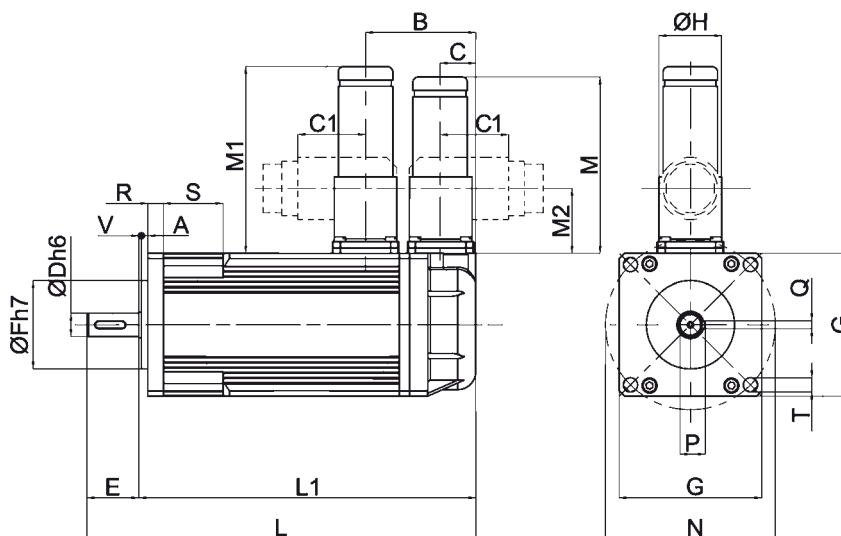
**DE** \*An Stahlplatte mit den Abmessungen 300x300x20mm geflanscht

**FR** \*Bridé sur une plaque en acier dimensions 300x300x20mm

**ES** \*Con brida sobre placa de acero dimensiones 300x300x20mm



# BS



## RC

- IT** Resolver - connettore
- EN** Resolver - connector
- DE** Resolver - Steckverbinder
- FR** Résolveur - connector
- ES** Resolver - conector

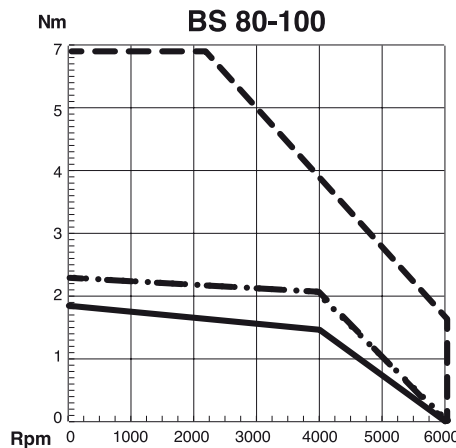
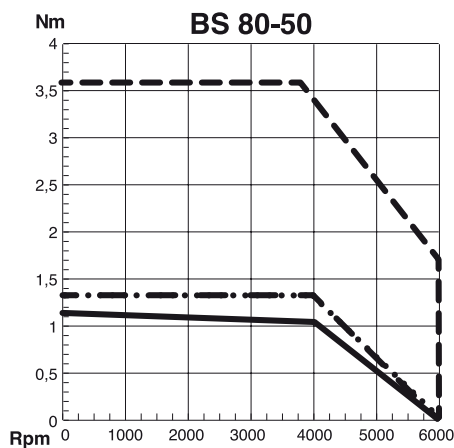
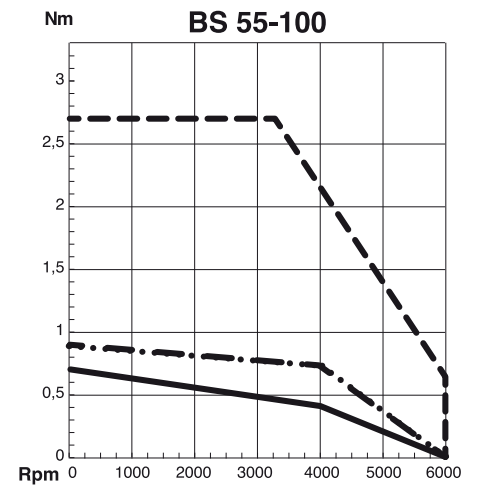
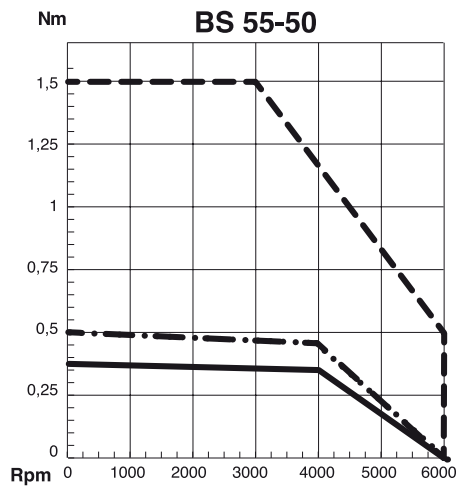
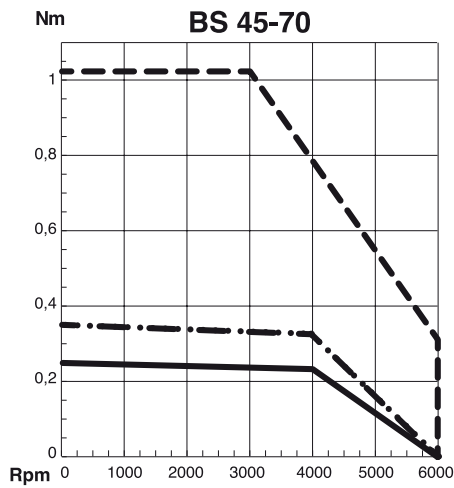
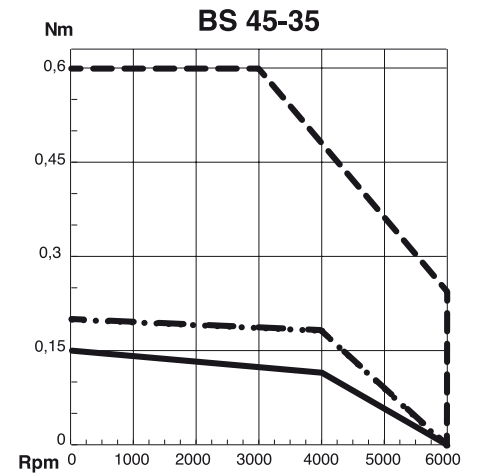
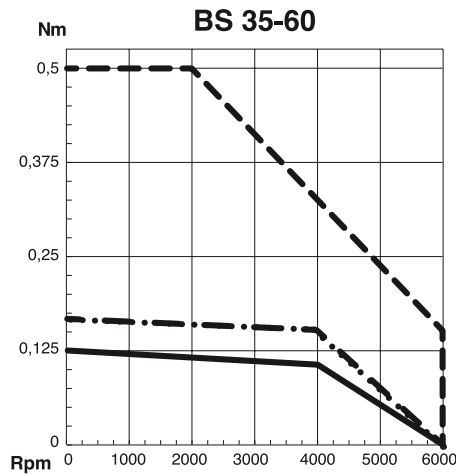
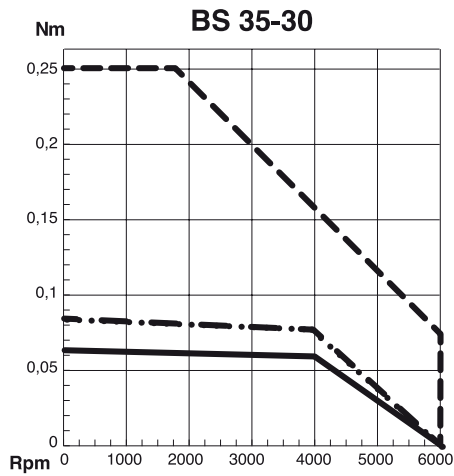
## BS... RC

Tipo Type Typ Type Tipo	A	B	C	C1	D	E	F	G	H	L	L1	M	M1	M2	N	P	Q	R	S	T	V	Peso Weight Gewicht Poids Peso kg
BS 35/30 RC	1,5	36,5	12	27	5	15	22	35	21	122	107	68	72	25	42,5	-	-	4	15	3,5	0,5	0,50
BS 35/60 RC	1,5	36,5	12	27	5	15	22	35	21	152	137	68	72	25	42,5	-	-	4	15	3,5	0,5	0,72
BS 45/35 RC	2	47	12,5	27	6	20,5	25	45	21	139	118,5	72	72	25	53	-	-	5	20	4,3	0,5	0,76
BS 45/70 RC	2	47	12,5	27	6	20,5	25	45	21	174	153,5	72	72	25	53	-	-	5	20	4,3	0,5	1,09
BS 55/50 RC	2,5	42,5	12,5	27	9	20	34	55	21	150	130,5	72	72	25	65,5	10,2	3	6	23	5,5	1	1,31
BS 55/100 RC	2,5	42,5	12,5	27	9	20	34	55	21	200	180,5	72	72	25	65,5	10,2	3	6	23	5,5	1	2,07
BS 80/50 RC	3	42,5	12,5	22	14	30	45	80	25	173	143	85	68	18	98	16	5	8	30	6,5	2	2,6
BS 80/100 RC	3	42,5	12,5	22	14	30	45	80	25	223	193	85	68	18	98	16	5	8	30	6,5	2	4,1

- IT** Su richiesta sono disponibili cavi resolver e potenza precablati di lunghezza 2,5/5/10 m
- EN** Prewired resolver and power cables with lengths of 2.5/5/10 m are available on request
- DE** Vorverkabelte Resolver und 2,5/5/10 Meter Länge Leistungskabel sind auf Anfrage vorrätig
- FR** Des resolvers et des câbles puissance précâblés de 2,5/5/10 mètres de longueur sont disponibles sur demande
- ES** Resolver y cables de potencia precableados de 2,5/5/10 metros de longitud están disponibles a petición

- IT** Nella esecuzione autofrenante aggiungere alla sigla del tipo la lettera K. Le quote L, L1 aumentano di: 24 mm (BS35), 28 mm (BS45), 29 mm (BS55), 39 mm (BS80).
- EN** For the self-braking version add the letter K to the model code. Measurements L, L1 increase by: 24 mm (BS35), 28 mm (BS45), 29 mm (BS55), 39 mm (BS80).
- DE** Bei der selbstbremsenden Ausführung ist der Typenkennzeichnung der Buchstabe K hinzuzufügen. Die Masse L, L1 erhöhen sich um: 24 mm (BS35), 28 mm (BS45), 29 mm (BS55), 39 mm (BS80).
- FR** Dans l'exécution autofrenante ajouter la lettre K au sigle indiquant le type. Les cotes L, L1 augmentent de: 24 mm (BS35), 28 mm (BS45), 29 mm (BS55), 39 mm (BS80).
- ES** En la version freno, añadir la letra K a la sigla del tipo. Las cotas L, L1 aumentan de: 24 mm (BS35), 28 mm (BS45), 29 mm (BS55), 39 mm (BS80).

**CURVE DI COPPIA - SERIE BS / TORQUE CURVES - BS SERIES / DREHMOMENTKURVE  
SERIE BS - SERIE BS / COURBES DE COUPLE - SERIE BS / CURVAS DE PAR - SERIE BS**



- COPPIA MASSIMA**  
 MAX TORQUE  
 MAX. DREHMOMENT  
 COUPLE MAXI  
 PAR MÁX
- COPPIA NOMINALE**  
 CON MOTORE FLANGIATO  $\Delta T=90^{\circ}\text{C}$   
 NOMINAL TORQUE WITH MOTOR COUPLED  
 TO THE FLANGE  $\Delta T=90^{\circ}\text{C}$   
 NENNOMENT MIT GEFLANSCHTEM  
 MOTOR  $\Delta T=90^{\circ}\text{C}$   
 COUPLE NOMINAL  
 AVEC MOTEUR BRIDÉ  $\Delta T=90^{\circ}\text{C}$   
 PAR NOMINAL  
 CON MOTOR UNIDO A BRIDA  $\Delta T=90^{\circ}\text{C}$
- COPPIA NOMINALE**  
 CON MOTORE IN ARIA  $\Delta T=90^{\circ}\text{C}$   
 NOMINAL TORQUE  
 WITH MOTOR UNCOUPLED  $\Delta T=90^{\circ}\text{C}$   
 NENNOMENT MIT MOTOR IN LUFT  $\Delta T=90^{\circ}\text{C}$   
 COUPLE NOMINAL  
 AVEC MOTEUR LIBRE  $\Delta T=90^{\circ}\text{C}$   
 PAR NOMINAL CON MOTOR AL AIRE  $\Delta T=90^{\circ}\text{C}$



## IT MOTORIDUTTORI BRUSHLESS

Motoriduttore composto da servomotore brushless serie BS e riduttore epicicloidale a 1 o 2 stadi.

**MOTORE:** brushless sinusoidale a 4 poli, in forma chiusa. Rotore con magneti NdFeB. Protettore termico di sicurezza. Avvolgimento classe F. Protezione IP65 secondo norme CEI EN 60529. Retroazione con resolver 2 poli. Cuscinetti a gioco ridotto con grasso speciale per alte temperature.

**RIDUTTORE EPICICLOIDALE:** scatola in acciaio bonificato UNI7874 con dentatura di precisione classe 7. Ingranaggio solare in acciaio da bonifica nitrurato. Ingranaggi satelliti in acciaio 42CrMo4 UNI7874 nitrurati (Tenifer) per i tipi BSE35 e BSE45, e in 17NiCrMo6 UNI EN 10084 carbonitrurati per i tipi BSE55 e BSE80. Lubrificazione a vita con olio speciale sintetico additivato per estreme pressioni (EP). Anelli di tenuta speciali in gomma fluorurata per alte temperature. Albero uscita riduttore in acciaio ad alta resistenza (circa 1000N/mm<sup>2</sup>). Cuscinetti supporto albero di uscita per alte coppie e carichi. Giochi ridotti a richiesta.

## EN BRUSHLESS GEAR MOTORS

Gear motor consisting of a BS series brushless servomotor and a 1 or 2-stage planetary reduction.

**MOTOR:** 4-pole sinusoidal brushless, enclosed. Rotor with NdFeB magnets. Thermal safety device. Class F winding. IP65 protection in accordance with the CEI EN 60529 standards. Feedback with 2-pole resolver. Reduced clearance bearings with special grease for high temperatures.

**PLANETARY REDUCTION UNIT:** casing in hardened and tempered steel UNI7874 with precision teeth class 7. Planet gear in nitrided hardened and tempered steel. Satellite gears in nitrided 42CrMo4 steel UNI7874 (Tenifer) for types BSE35 and BSE45 and in carbonated steel 17NiCrMo6 UNI EN 10084 for types BSE55 and BSE80. Self lubricating with special synthetic oil with additives for extreme pressures (EP). Special seal rings in fluoridated rubber for high temperatures. Reduction unit output shaft in high tensile steel (about 1000N/mm<sup>2</sup>). Output shaft support bearings for high torques and loads. Reduced clearances on request.

## DE BÜRSTENLOSE GETRIEBEMOTOREN

Getriebemotor bestehend aus einem bürstenlosen Servomotor Baureihe BS und einem Planetenuntersetzungsgetriebe mit 1 oder 2 Stufen.

**MOTOR:** 4-polig, Brushless, sinusförmig, in geschlossener Ausführung. Rotor mit NdFeB-Magneten. Thermoschutzschalter. Wicklung Klasse F. Schutzgrad IP65 gemäß Normen CEI EN 60529. Rückkopplung mittels 2-poligem Resolver. Lager mit reduziertem Spiel mit Spezialfett für hohe Temperaturen.

**PLANETENUNTERSETZUNGSGETRIEBE:** Gehäuse aus vergütetem Stahl UNI7874 mit Präzisionszahnung Klasse 7. Zentrales Zahnrad aus nitriertem Stahl. Satellitenzahnräder aus nitriertem Stahl 42CrMo4 UNI7874 (Tenifer) bei den Typen BSE35 und BSE45, und aus carbonitriertem Stahl 17NiCrMo6 UNI EN 10084 bei den Typen BSE55 und BSE80. Dauerschmierung mit synthetischem Spezialöl mit Additiven für Extremdruck (EP). Spezialdichtungsringe aus Fluor-Kautschuk für hohe Temperaturen. Ausgangswelle des Untersetzungsgetriebes aus hochfestem Stahl (zirka 1000N/mm<sup>2</sup>). Ausgangswellenlager für hohe Drehmomente und hohe Lasten. Auf Anfrage mit reduziertem Spiel.

## FR MOTORÉDUCTEURS BRUSHLESS

Motoréducteur constitué de servomoteur brushless série BS et de réducteur épicycloïdal à 1 ou 2 étages.

**MOTEUR:** brushless sinusoidal à 4 pôles, à forme fermée. Rotor à aimants NdFeB. Protection thermique de sécurité. Bobinage de classe F. Protection IP65 conforme aux normes CEI EN 60529. Resolver 2 pôles. Roulements à jeu réduit sous graisse spéciale pour hautes températures.

**RÉDUCTEUR ÉPICYCLOÏDAL:** carter en acier traité UNI7874 avec denture de précision de classe 7. Engrenage solaire en acier de traitement nitruré. Engrenages satellites en acier 42CrMo4 UNI7874 nitrurés (Tenifer) pour les types BSE35 et BSE45, et en 17NiCrMo6 UNI EN 10084 carbonitrurés pour les types BSE55 et BSE80. Lubrification à vie par huile spéciale de synthèse avec additif pour très hautes pressions (EP). Joints spéciaux en élastomère fluoré pour hautes températures. Arbre de sortie réducteur en acier à haute résistance (environ 1000N/mm<sup>2</sup>). Roulements sur arbre de sortie pour couples et charges élevés. Jeux réduits sur demande.

## ES MOTORREDUCTORES BRUSHLESS

Motorreductor formado por servomotor brushless serie BS y reductor epicicloidale con 1 ó 2 etapas.

**MOTOR:** brushless sinusoidal de 4 polos, en forma cerrada. Rotor con imanes NdFeB. Protector térmico de seguridad. Aislamiento clase F. Protección IP65 según normas CEI EN 60529. Realimentación con resolver 2 polos. Cojinetes con juego reducido, con grasa especial para altas temperaturas.

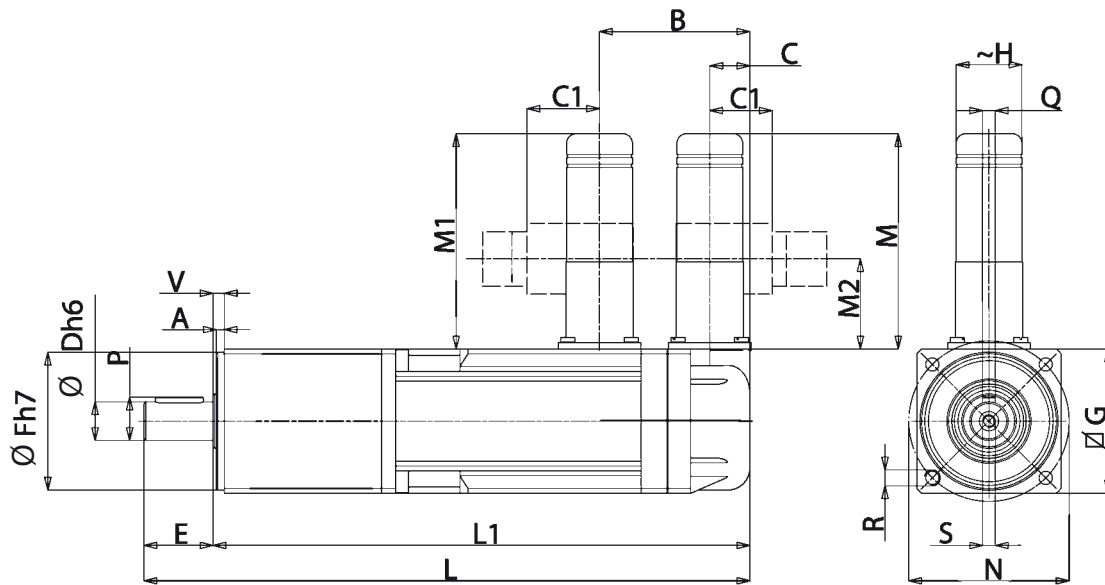
**REDUCTOR EPICICLOIDAL:** caja de acero endurecido UNI7874 con dentadura de precisión clase 7. Engranaje solar de acero endurecido nitrurado. Engranajes satélites de acero 42CrMo4 UNI7874 nitrurados (Tenifer) para los tipos BSE35 y BSE45, y de 17NiCrMo6 UNI EN 10084 carbo-nitrurados para los tipos BSE55 y BSE80. Lubricación de por vida con aceite especial sintético con aditivos para presiones extremas (EP). Retenes herméticos especiales de goma fluorada para altas temperaturas. Eje de salida reductor de acero de alta resistencia (aprox. 1000N/mm<sup>2</sup>). Cojinetes de soporte del eje de salida para altos pares y cargas. Juegos reducidos a petición.



Tipo Type Typ Type Tipo	Stadi Stages Stufen Étages Etapas	Rapporti Ratios Verhältnis Rapports Relaciones	Giri nominali (rpm) Nominal speed (rpm) Nemdrehtahl (rpm) Tours nominaux (rpm) Revoluciones nominales (rpm)	Coppia (Nm) Torque (Nm) Drehmoment (Nm) Couple (Nm) Pares (Nm)
BSE 35/30	1	4	1000	0,29
		7	571	0,51
BSE 35/60	2	16	250	1,1
		49	82	3,4
BSE 35/60	1	4	1000	0,56
		7	571	1
BSE 35/60	2	16	250	2,1
		49	82	6,5
BSE 45/35	1	5	800	0,86
		7	571	1,2
BSE 45/35	2	25	160	4,15
		49	82	8,2
BSE 45/70	1	5	800	1,54
		7	571	2,15
BSE 45/70	2	25	160	7,37
		49	82	14,6
BSE 55/50	1	5	800	2,2
		7	571	3
BSE 55/50	2	25	160	10,4
		49	82	20,8
BSE 55/100	1	5	800	3,4
		7	571	4,5
BSE 55/100	2	25	160	16,1
		49	82	31,2
BSE 80/50	1	5	800	5,28
		7	571	7,39
BSE 80/50	2	25	160	25,3
		49	82	49,6
BSE 80/100	1	5	800	10,1
		7	571	14,1
BSE 80/100	2	25	160	48,3
		49	82	94,7



# BSE



## RC

- IT** Resolver - connettore
- EN** Resolver - connector
- DE** Resolver - Steckverbinder
- FR** Résolveur - connector
- ES** Resolver - conector

## BSE... RC

Tipo Type Typ Type Tipo	A	B	C	C1	D	E	F	G	H	L	L1	M	M1	M2	N	P	Q	R	S	V	Peso Weight Gewicht Poids Peso kg
<b>BSE 35/30 RC</b>	2	36	12	27	9	20	33	35	21	163-172*	143-152*	68	72	25	40	10,2	3	M4X8	M4X10	3	0,74/1,40*
<b>BSE 35/60 RC</b>	2	36	12	27	9	20	33	35	21	193-202*	173-182*	68	72	25	40	10,2	3	M4X8	M4X10	3	0,96/1,62*
<b>BSE 45/35 RC</b>	2,5	47	12,5	27	12	21,5	43	45	21	191-204*	169,5-182,5*	72	72	25	50	13,5	4	M5X10	M4X10	3,5	1,47/1,61*
<b>BSE 45/70 RC</b>	2,5	47	12,5	27	12	21,5	43	45	21	226-239*	204,5-217,5*	72	72	25	50	13,5	4	M5X10	M4X10	3,5	1,81/1,93*
<b>BSE 55/50 RC</b>	3	42,5	12,5	27	14	30	51	55	21	215-228*	185-198*	72	72	25	63	16	5	M6X12	M5X15	4	2,23/2,58*
<b>BSE 55/100 RC</b>	3	42,5	12,5	27	14	30	51	55	21	265-278*	235-248*	72	72	25	63	16	5	M6X12	M5X15	4	2,98/3,33*
<b>BSE 80/50 RC</b>	4	45,5	12,5	22	24	50	76	80	25	271-298*	221-248*	85	68	18	92	27	8	M10X16	M8X18	5	5,9/6,6*
<b>BSE 80/100 RC</b>	4	45,5	12,5	22	24	50	76	80	25	321-348*	271-298*	85	68	18	92	27	8	M10X16	M8X18	5	7,4/8,1*

\* 2 stadi - 2 stages - 2 Stufen - 2 étages - 2 etapas

- IT** Su richiesta sono disponibili cavi resolver e potenza precablati di lunghezza 2,5/5/10 m
- EN** Prewired resolver and power cables with lengths of 2.5/5/10 m are available on request
- DE** Vorverkabelte Resolver und 2,5/5/10 Meter Länge Leistungskabel sind auf Anfrage vorrätig
- FR** Des resolvers et des câbles puissance précâblés de 2,5/5/10 mètres de longueur sont disponibles sur demande
- ES** Resolver y cables de potencia precableados de 2,5/5/10 metros de longitud están disponibles a petición

- IT** Nella esecuzione autofrenante aggiungere alla sigla del tipo la lettera K. Le quote L, L1 aumentano di: 24 mm (BSE35), 28 mm (BSE45), 29 mm (BSE55), 39 mm (BSE80).
- EN** For the self-braking version add the letter K to the model code. Measurements L, L1 increase by: 24 mm (BSE35), 28 mm (BSE45), 29 mm (BSE55), 39 mm (BSE80).
- DE** Bei der selbstbremsenden Ausführung ist der Typenkennzeichnung der Buchstabe K hinzuzufügen. Die Maße L, L1 erhöhen sich um: 24 mm (BSE35), 28 mm (BSE45), 29 mm (BSE55), 39 mm (BSE80).
- FR** Dans l'exécution autofrenante ajouter la lettre K au sigle indiquant le type. Les cotes L, L1 augmentent de: 24 mm (BSE35), 28 mm (BSE45), 29 mm (BSE55), 39 mm (BSE80).
- ES** En la versión freno, añadir la letra K a la sigla del tipo. Las cotas L, L1 aumentan de: 24 mm (BSE35), 28 mm (BSE45), 29 mm (BSE55), 39 mm (BSE80).



## IT MOTORIDUTTORE A VITE SENZA FINE

**MOTORE:** brushless sinusoidale a 4 poli, in forma chiusa. Rotore con magneti NdFeB. Protettore termico di sicurezza. Avvolgimento classe F. Protezione IP65 secondo norme CEI EN 60529.

Retroazione con encoder, sonde Hall o resolver. Cuscinetti a gioco ridotto con grasso speciale per alte temperature.

**RIDUTTORE:** con carcassa in alluminio pressofuso. Interasse 26 mm. Corona in bronzo CARO, durezza 120÷160 HB. Vite in acciaio temprato con filetto rettificato ruotante su cuscinetti a sfera.

Lubrificazione con olio speciale a lunga durata. Anelli di tenuta in gomma speciale per alte temperature. I rapporti di riduzione disponibili (i) sono 10, da 5 a 80. Coppia nominale 9 Nm. Versione B3 o B5. B5/S sinistro - B5/D destro.

## EN WORM GEAR MOTOR

**MOTOR:** 4 poles sinusoidal brushless motor, totally enclosed. Rotor with NdFeB magnets. Safety circuit breaker. Winding class F. IP65 protection according to CEI EN 60529 standards. Feedback with 2 pole resolver.

Reduced clearance bearings with special grease for high temperatures.

**GEAR UNIT:** with die-cast aluminium casing. Centre distance 26 mm. CARO bronze ring, 120÷160 HB hardness. Hardened steel screw with ground thread rotating on ball and roller bearings. Lubrication with special long life oil. Sealing rings made in special rubber for high temperatures. 10 gear ratios (i) available, from 5 to 80. Rated torque 9 Nm. Version B3 or B5. B5/S left version - B5/D right version.

## DE SCHNECKENGETRIEBEMOTOR

**MOTOR:** 4-polige Sinusmotoren in geschlossener Ausführung. Rotor mit NdFeBr- Magneten. Thermoschutzschalter. Isolationsklasse F. Schutzgrad IP65 gemäß Richtlinie CEI EN 60529. Regelkreis mit zweipoligem Resolver. Lager mit reduziertem Spiel und mit Spezialfett für hohe Temperaturen.

**UNTERSETZUNGSGETRIEBE:** Getriebegehäuse aus Alu-Druckguss. Achsenabstand: 26 mm. Zahnkranz aus CAROBRONZE mit Härte 120÷160 HB. Schnecke aus gehärtetem Stahl mit geschliffenem Gewinde auf Kugellagern drehend. Schmierung mit Spezialöl mit Langzeitschmierung. Dichtungsringe aus hitzebeständigem Gummi. Es gibt 10 Untersetzungsverhältnisse (i), von 5 bis 80. Nenndrehmoment 9 Nm. Bauformen B3 oder B5. B5/S Linke Ausführung-B5/D Rechte Ausführung.

## FR MOTOREDUCTEUR A VIS SANS FIN

**MOTEUR:** Sinusoïdal à 4 pôles, fermé. Rotor avec aimants NdFeB. Disjoncteur de sécurité. Bobinage classe F. Protection IP65, conformément aux normes CEI EN 60529. Résolveur 2 pôles. Roulements à jeu réduit avec graisse spéciale pour hautes températures.

**REDUCTEUR:** avec carcasse en aluminium moulé sous pression. Entraxe 26 mm. Couronne en CARO bronze, dureté 120÷160 HB. Vis en acier trempé avec filet rectifié sur roulement à billes. Lubrification par huile spéciale longue durée. Les joints d'étanchéité sont en élastomère spécial pour hautes températures. 10 rapports de réduction disponibles (i), de 5 à 80. Couple nominal 9 Nm. Versions B3 ou B5. B5/S version gauche - B5/D version droite.

## ES MOTORREDUCTOR CON TORNILLO SIN FIN

**MOTOR:** Sinusoidales de 4 polos, en forma cerrada. Rotor con imanes NdFeB. Protector térmico de seguridad. Aislamiento clase F. Protección IP65 según normas CEI EN 60529. Realimentación con resolver 2 polos. Cojinetes con juego reducido, con grasa especial para altas temperaturas.

**REDUCTOR:** con carcasa de aluminio inyectado a presión. Distancia entre ejes mm. 26. Corona de bronce CARO, dureza 120÷160 HB. Tornillo de acero templado con filete rectificado que gira sobre cojinetes de bolas. Lubricación con aceite especial de larga duración.

Retenes de estanqueidad de goma especial para altas temperaturas. Las relaciones de reducción disponibles (i), de 5 a 80. Par nominal 9 Nm. Versión B3 ó B5. B5/S izquierdo - B5/D derecho.

**IT N.B.** Questi motoriduttori hanno necessità di un certo rodaggio. Pertanto, nelle prime 30 ore di funzionamento, si noterà una coppia inferiore ai dati riportati.

**EN N.B.** These gear motors require a running-in period. Therefore, during the first 30 working hours, the resulting torque will be lower than the values given.

**DE ANMERKUNG:** Diese Getriebemotoren benötigen eine gewisse Einlaufzeit, daher kann das Drehmoment in den ersten 30 Betriebsstunden niedriger sein als die angegebenen Daten.

**FR N.B.** Ces motoréducteurs ont besoin d'une certaine période de rodage. Par conséquent, pendant les 30 premières heures de fonctionnement, le couple sera inférieur aux données indiquées.

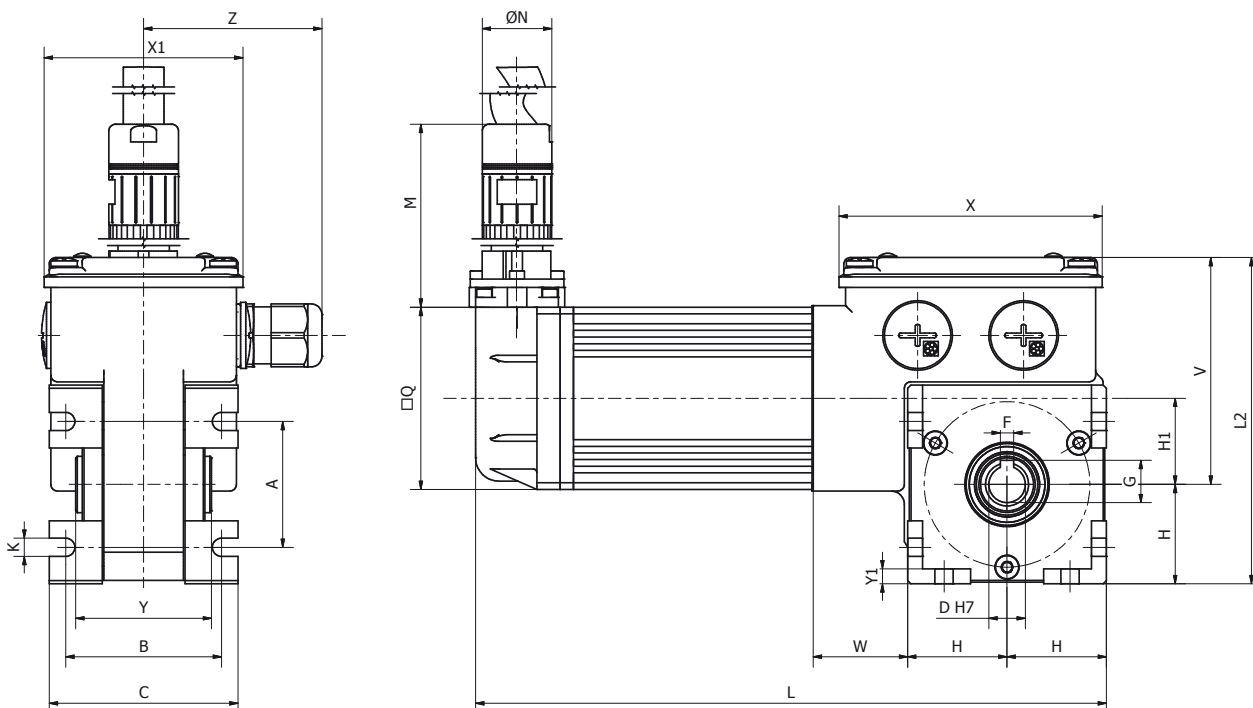
**ES N.B.** Estos motorreductores necesitan un cierto rodaje. Por lo tanto, en las primeras 30 horas de funcionamiento, se notará un par menor que los datos presentados.



# MCBS

Tipo Type Typ Type Tipo	Rapporti Ratios Verhältnis Rapports Relaciones	Giri nominali (rpm) Nominal speed (rpm) Nemdrehtahl (rpm) Tours nominaux (rpm) Revoluciones nominales (rpm)	Coppia (Nm) Torque (Nm) Drehmoment (Nm) Couple (Nm) Pares (Nm)
MCBS 55/50	5	600	1,5
	7,5	400	2,2
	10	300	2,8
	15	200	4,1
	20	150	5
	30	100	7
	40	75	8,7
	60	50	9*
	70	43	9*
	80	37,5	9*

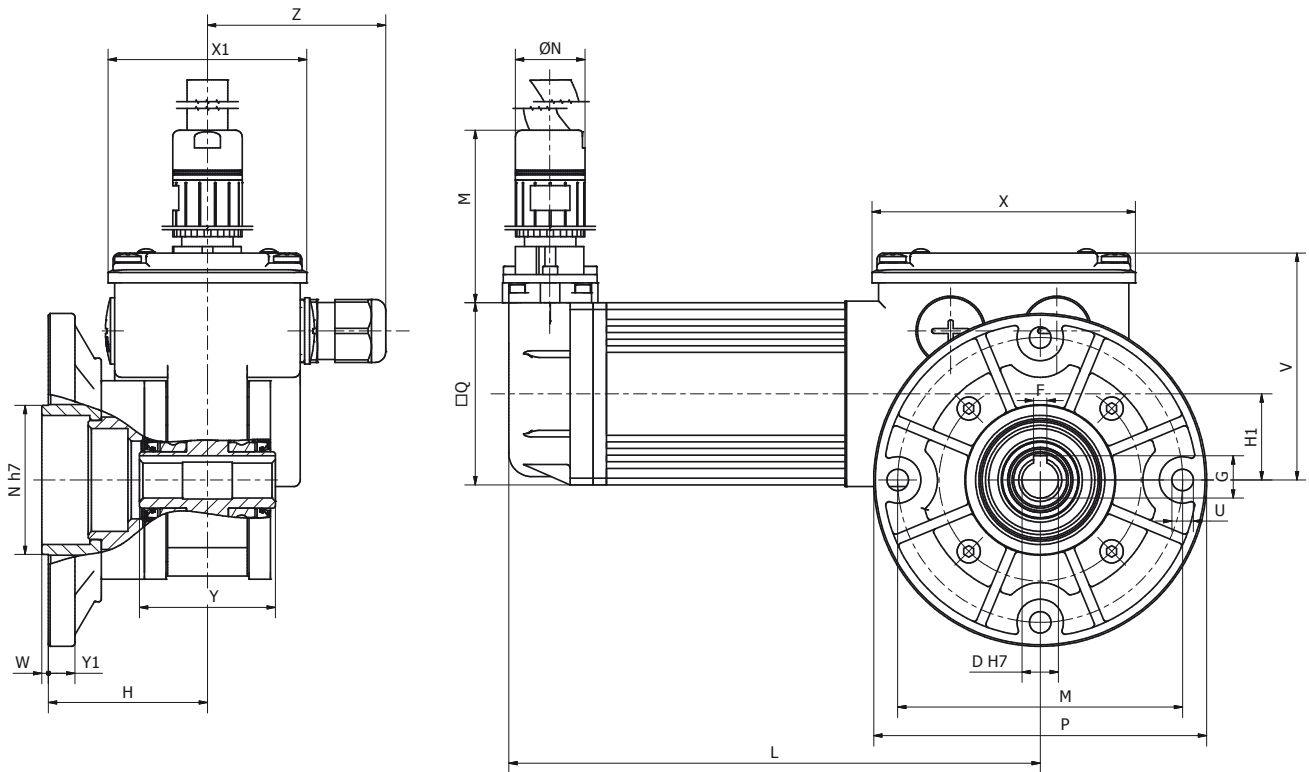
- IT** (\*) - I valori relativi alla coppia contrassegnati con l'asterisco non devono assolutamente essere superati, in quanto, con i rapporti elevati, la potenza motore è notevolmente superiore alla portata del riduttore.
- EN** (\*) - Under no circumstances should the torque values marked with an asterisk be exceeded, as for the higher gear ratios the motor power is considerably higher than the capacity of the gear unit.
- DE** (\*) - Die mit einem Stern bezeichneten Drehmomente dürfen keinesfalls überschritten werden, da bei hohen Übersetzungen die Motorleistung viel höher als die zulässige Belastung des Getriebes ist.
- FR** (\*) - Les valeurs correspondants au couple, marquées par un astérisque, ne doivent absolument pas être dépassés car, en cas des rapports élevés, la puissance du moteur est considérablement supérieure à la capacité du réducteur.
- ES** (\*) - Los valores referentes al par marcados con el asterisco, no se deben en absoluto superar, ya que, con las altas relaciones, la potencia del motor es notablemente mayor que la capacidad del reductor.



## B3

Tipo Type Typ Type Tipo	A	B	C	D	F	G	H	H1	K	L	L2	Q	V	X	X1	Y	Y1	W	Z	Peso Weight Gewicht Poids Peso kg
MCBS 55/50	38	47	58	11	4	12,8	30	26	5,5	190,5	99	55	69	80	60	41	4,5	28,5	56	1,86

# MCBS



## B5/S

Tipo Type Typ Type Tipo	D	F	G	H	H1	L	M	N	P	Q	U	V	X	X1	Y	Y1	W	Z	Peso Weight Gewicht Poids Peso kg
MCBS 55/50	11	4	12,8	48	26	160,5	86	21	100,5	55	6,5	69	80	60	41	8	2	56	2,05

## RC

**IT** Resolver - connettore

**EN** Resolver - connector

**DE** Resolver - Steckverbinder

**FR** Résolveur - connector

**ES** Resolver - conector

**IT** Su richiesta sono disponibili cavi resolver e potenza precablati di lunghezza 2,5/5/10 m

**EN** Prewired resolver and power cables with lengths of 2.5/5/10 m are available on request

**DE** Vorverkabelte Resolver und 2,5/5/10 Meter Länge Leistungskabel sind auf Anfrage vorrätig

**FR** Des resolvers et des câbles puissance précâblés de 2,5/5/10 mètres de longueur sont disponibles sur demande

**ES** Resolver y cables de potencia precableados de 2,5/5/10 metros de longitud están disponibles a petición



**IP67**

## IT MOTORIDUTTORE A VITE SENZA FINE

**MOTORE:** brushless sinusoidale a 4 poli, in forma chiusa. Rotore con magneti NdFeB. Protettore termico di sicurezza. Avvolgimento classe H secondo norme CEI EN 60034-1. Protezione IP67 standard secondo norme CEI EN 60529.

Retroazione con encoder, sonde Hall o resolver. Cuscinetti a gioco ridotto con grasso speciale per alte temperature.

**RIDUTTORE:** con carcassa in alluminio pressofuso. Interasse 26 mm. Corona in bronzo CARO, durezza 120÷160 HB. Vite in acciaio temprato con filetto rettificato ruotante su cuscinetti a sfera. Lubrificazione con olio speciale a lunga durata (atossico), Albero d'uscita in acciaio INOX (optional). Anelli di tenuta in gomma speciale per alte temperature. I rapporti di riduzione disponibili (i) sono 10, da 5 a 80. Coppia nominale 9 Nm. Versione B3 o B5. B5/S sinistro - B5/D destro. Verniciatura bianca epoxy protettiva. Specificare SEMPRE ambiente applicativo.

## EN WORM GEAR MOTOR

**MOTOR:** 4 poles sinusoidal brushless motor, totally enclosed. Rotor with NdFeB magnets. Safety circuit breaker. Class H winding in accordance with CEI EN 60034-1. IP67 standard protection in accordance with CEI EN 60529. Feedback with 2 pole resolver. Reduced clearance bearings with special grease for high temperatures.

**GEAR UNIT:** with die-cast aluminium casing. Centre distance 26 mm. CARO bronze ring, 120÷160 HB hardness. Worm gear in hardened steel with grinding thread rotating on ball and roller bearings, output shaft in stainless steel on request.

Lubrication with special long-lasting oil. Sealing rings made in special rubber for high temperatures. 10 gear ratios (i) available, from 5 to 80. Rated torque 9 Nm. Version B3 or B5. B5/S left version - B5/D right version. White epoxy protective coating. ALWAYS specify application environments.

## DE SCHNECKENGETRIEBEMOTOR

**MOTOR:** 4-polige Sinusmotoren in geschlossener Ausführung. Rotor mit NdFeBr-Magneten. Thermoschutzschalter. Wicklung der Klasse H gemäß CEI EN 60034-1. Standard-Schutzart IP67 gemäß CEI EN 60529. Regelkreis mit zweipoligem Resolver. Lager mit reduziertem Spiel und mit Spezialfett für hohe Temperaturen.

**UNTERSETZUNGSGETRIEBE:** Getriebegehäuse aus Alu-Druckguss. Achsenabstand: 26 mm. Zahnkranz aus CAROBRONZE mit Härte 120÷160 HB. Schneckengetriebe aus gehärtetem Stahl mit auf Kugel- und Rollenlagern laufendem Gewinde, Ausgangswelle aus rostfreiem Stahl auf Anfrage. Schmierung mit No-Tox Öl. Dichtungsringe aus hitzebeständigem Gummi. Es gibt 10 Untersetzungsverhältnisse (i), von 5 bis 80. Nenn Drehmoment 9 Nm. Bauformen B3 oder B5. B5/S Linke Ausführung - B5/D Rechte Ausführung. Weißer Epoxid Schutzschicht. Geben Sie IMMER die Anwendungsumgebung an.

## FR MOTOREDUCTEUR A VIS SANS FIN

**MOTEUR:** Sinusoïdal à 4 pôles, fermé. Rotor avec aimants NdFeB. Disjoncteur de sécurité. Bobinage classe H selon norme CEI EN 60034-1. Protection IP67 selon norme CEI EN 60529. Résolveur 2 pôles. Roulements à jeu réduit avec graisse spéciale pour hautes températures.

**REDUCTEUR:** avec carcasse en aluminium moulé sous pression. Entraxe 26 mm. Couronne en CARO bronze, dureté 120÷160 HB. Vis en acier trempé et filets rectifiés, montage sur roulements à billes et aiguilles, arbre de sortie en acier inoxydable sur demande. Lubrification par huile spéciale longue durée. Bagues d'étanchéité en élastomère de couleur blanche résistant à la température. 10 rapports de réduction disponibles (i), de 5 à 80. Couple nominal 9 Nm. Versions B3 ou B5. B5/S version gauche - B5/D version droite. Peinture époxy de couleur blanche. TOUJOURS préciser les conditions de service.

## ES MOTORREDUCTOR CON TORNILLO SIN FIN

**MOTOR:** Sinusoidales de 4 polos, en forma cerrada. Rotor con imanes NdFeB. Protector térmico de seguridad. Devanado de clase H conforme a CEI EN 60034-1. Grado de protección IP67 estándar conforme a CEI EN 60529. Realimentación con resolver 2 polos. Cojinetes con juego reducido, con grasa especial para altas temperaturas.

**REDUCTOR:** con carcasa de aluminio inyectado a presión. Distancia entre ejes mm. 26. Corona de bronce CARO, dureza 120÷160 HB. Tornillo sinfin en acero templado con filetes rectificadas montado sobre cojinetes de bolas y de rodillos, (bajo demanda eje de salida en acero inoxidable). Lubricación con aceite de larga duración.

Retenes de estanqueidad de goma especial para altas temperaturas. Las relaciones de reducción disponibles (i), de 5 a 80. Par nominal 9 Nm. Versión B3 ó B5. B5/S izquierdo - B5/D derecho. Capa de protección Blanco epoxy. SIEMPRE especificar entornos de aplicaciones.

**IT N.B.** Questi motoriduttori hanno necessità di un certo rodaggio. Pertanto, nelle prime 30 ore di funzionamento, si noterà una coppia inferiore ai dati riportati.

**EN N.B.** These gear motors require a running-in period. Therefore, during the first 30 working hours, the resulting torque will be lower than the values given.

**DE ANMERKUNG:** Diese Getriebemotoren benötigen eine gewisse Einlaufzeit, daher kann das Drehmoment in den ersten 30 Betriebsstunden niedriger sein als die angegebenen Daten.

**FR N.B.** Ces motoréducteurs ont besoin d'une certaine période de rodage. Par conséquent, pendant les 30 premières heures de fonctionnement, le couple sera inférieur aux données indiquées.

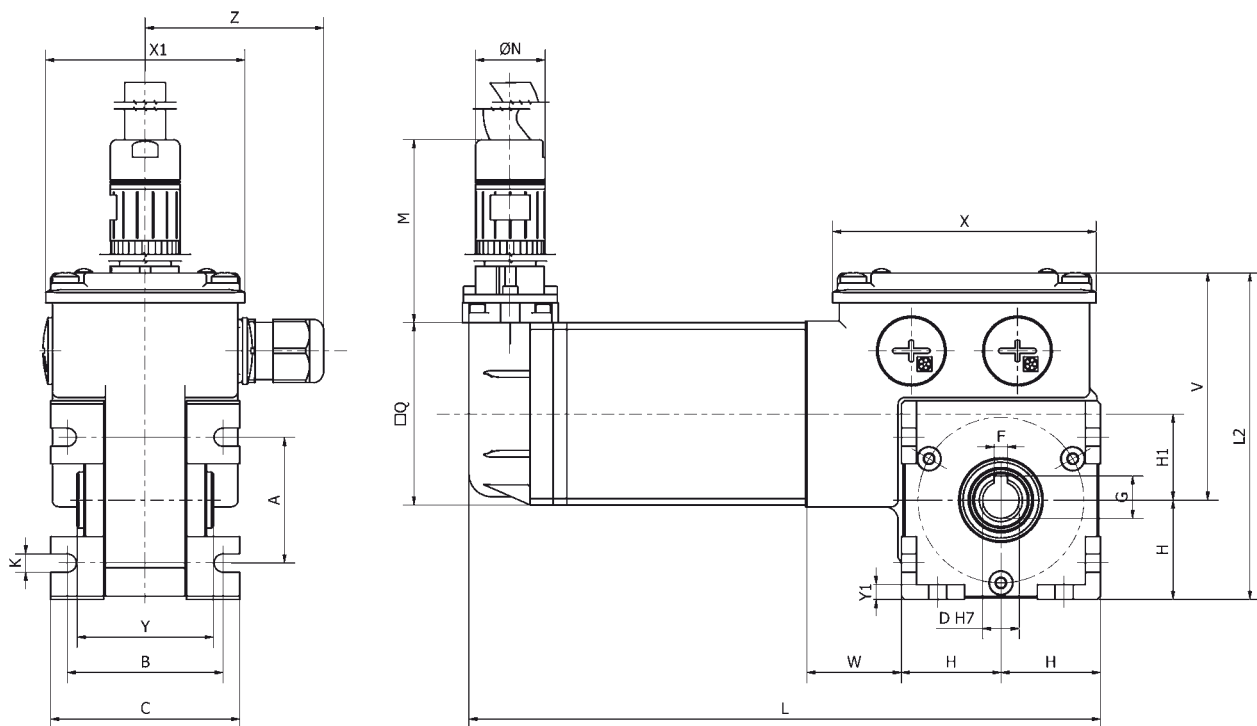
**ES N.B.** Estos motorreductores necesitan un cierto rodaje. Por lo tanto, en las primeras 30 horas de funcionamiento, se notará un par menor que los datos presentados.

# MCFBS



Tipo Type Typ Type Tipo	Rapporti Ratios Verhältnis Rapports Relaciones	Giri nominali (rpm) Nominal speed (rpm) Nemdrehtahl (rpm) Tours nominaux (rpm) Revoluciones nominales (rpm)	Coppia (Nm) Torque (Nm) Drehmoment (Nm) Couple (Nm) Pares (Nm)
MCFBS 55/50	5	600	1,5
	7,5	400	2,2
	10	300	2,8
	15	200	4,1
	20	150	5
	30	100	7
	40	75	8,7
	60	50	9*
	70	43	9*
	80	37,5	9*

- IT** (\*) - I valori relativi alla coppia contrassegnati con l'asterisco non devono assolutamente essere superati, in quanto, con i rapporti elevati, la potenza motore è notevolmente superiore alla portata del riduttore.
- EN** (\*) - Under no circumstances should the torque values marked with an asterisk be exceeded, as for the higher gear ratios the motor power is considerably higher than the capacity of the gear unit.
- DE** (\*) - Die mit einem Stern bezeichneten Drehmomente dürfen keinesfalls überschritten werden, da bei hohen Übersetzungen die Motorleistung viel höher als die zulässige Belastung des Getriebes ist.
- FR** (\*) - Les valeurs correspondants au couple, marquées par un astérisque, ne doivent absolument pas être dépassés car, en cas des rapports élevés, la puissance du moteur est considérablement supérieure à la capacité du réducteur.
- ES** (\*) - Los valores referentes al par marcados con el asterisco, no se deben en absoluto superar, ya que, con las altas relaciones, la potencia del motor es notablemente mayor que la capacidad del reductor.

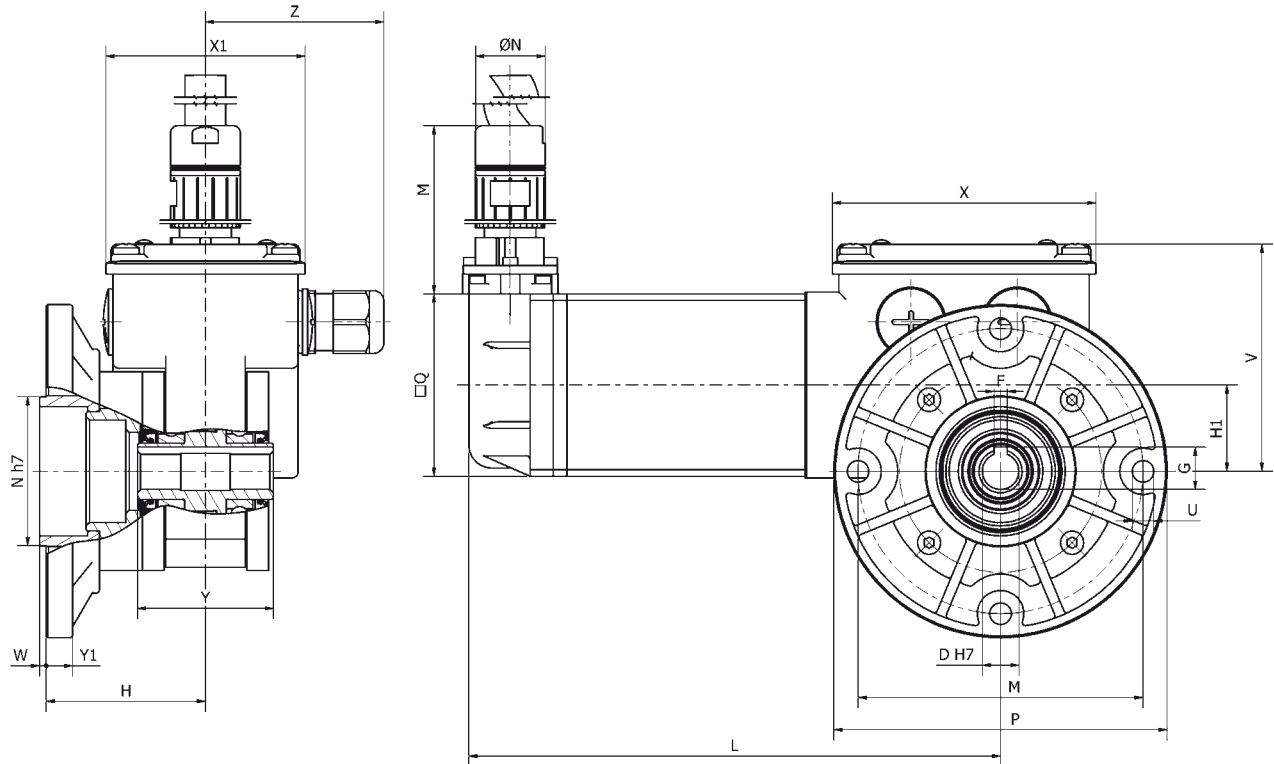


## B3

Tipo Type Typ Type Tipo	A	B	C	D	F	G	H	H1	K	L	L2	Q	V	X	X1	Y	Y1	W	Z	Peso Weight Gewicht Poids Peso kg
MCFBS 55/50	38	47	58	11	4	12,8	30	26	5,5	190,5	99	55	69	80	60	41	4,5	28,5	56	1,86



# MCFBS



## B5/S

Tipo Type Typ Type Tipo	D	F	G	H	H1	L	M	N	P	Q	U	V	X	X1	Y	Y1	W	Z	Peso Weight Gewicht Poids Peso kg
MCFBS 55/50	11	4	12,8	48	26	160,5	86	21	100,5	55	6,5	69	80	60	41	8	2	56	2,05

## RC

**IT** Resolver - connettore

**EN** Resolver - connector

**DE** Resolver - Steckverbinder

**FR** Résolveur - connector

**ES** Resolver - conector

**IT** Su richiesta sono disponibili cavi resolver e potenza precablati di lunghezza 2,5/5/10 m

**EN** Prewired resolver and power cables with lengths of 2.5/5/10 m are available on request

**DE** Vorverkabelte Resolver und 2,5/5/10 Meter Länge Leistungskabel sind auf Anfrage vorrätig

**FR** Des resolvers et des câbles puissance précâblés de 2,5/5/10 mètres de longueur sont disponibles sur demande

**ES** Resolver y cables de potencia precableados de 2,5/5/10 metros de longitud están disponibles a petición

# DBS

- IT** **SERVOMOTORI BRUSHLESS CON AZIONAMENTO INTEGRATO.**
- EN** BRUSHLESS SERVOMOTORS WITH INTEGRATED DRIVE.
- DE** BRUSHLESS-SERVOMOTOREN MIT INTEGRIERTEM ANTRIEB.
- FR** SERVOMOTEURS BRUSHLESS À CONTRÔLEUR INTÉGRÉ .
- ES** SERVOMOTORES BRUSHLESS CON ACCIONAMIENTO INTEGRADO.



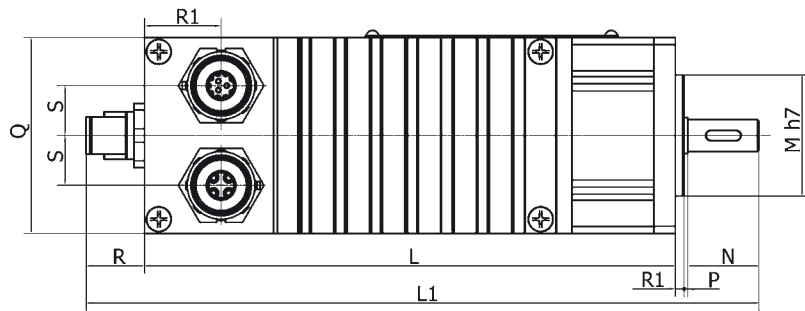
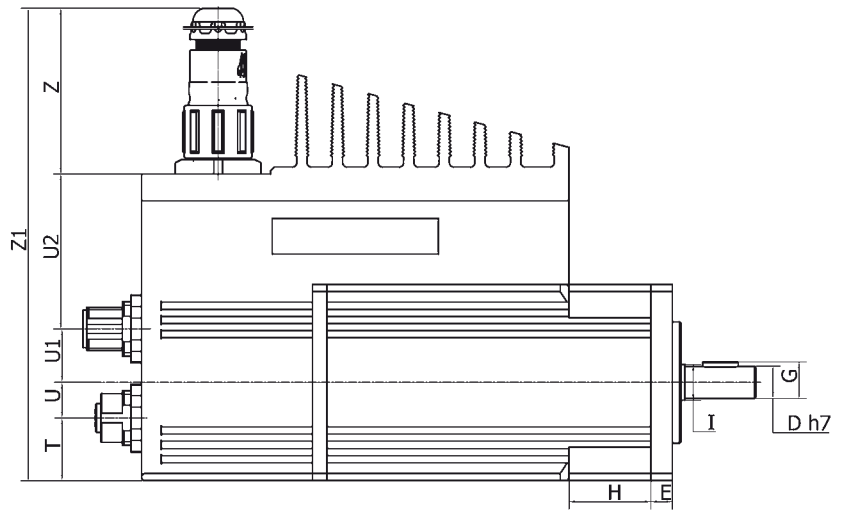
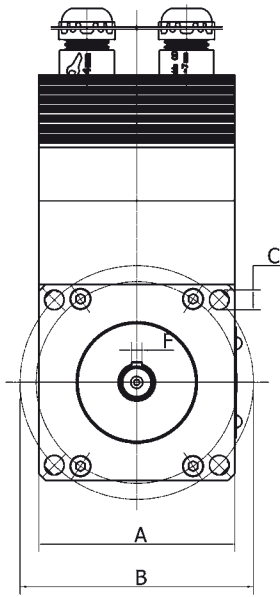
Caratteristiche - Characteristics - Eigenschaften - Caractéristiques - Características		
	DBS55/50	DBS55/100
<b>Tensione nominale di alimentazione</b> Nominal supply voltage <i>Nenn-Versorgungsspannung</i> Tension nominale d'alimentation <i>Tensión nominal de alimentación</i>	24 Vdc / 48 Vdc	48 Vdc
<b>Corrente nominale di alimentazione</b> Nominal supply current <i>Nenn-Versorgungsstrom</i> Courant nominale d'alimentation <i>Corriente nominal de alimentación</i>	8A@24V / 4,2A@48V	6A
<b>Velocità nominale</b> Nominal speed <i>Nenn-drehzahl</i> Vitesse nominale <i>Velocidad nominal</i>	3000Rpm	3000Rpm
<b>Coppia nominale</b> Nominal torque <i>Nenn-drehmoment</i> Couple nominal <i>Par nominal</i>	0,4Nm	0,75Nm
<b>Potenza uscita motore</b> Motor output power <i>Abgegebene Motorleistung</i> Puissance sortie moteur <i>Potencia de salida del motor</i>	125W	235W
<b>Sovraccarico nominale</b> Nominal overload <i>Nenn-Überlast</i> Surcharge nominale <i>Sobrecarga nominal</i>	200% x 60s	
<b>Frequenza nominale di uscita portante</b> Nominal output frequency carrier <i>Abgegebene Nenn-Trägerfrequenz</i> Fréquence de sortie nominale portante <i>Frecuencia nominal de salida portadora</i>	4 kHz/16kHz	
<b>Algoritmo di controllo motore</b> Motor control algorithm <i>Motor-Regelalgorithmus</i> Algorithme de contrôle moteur <i>Algoritmo de control del motor</i>	<b>Brushless sinusoidale con encoder assoluto multigiro 12Bit</b> Sinusoidal brushless with 12 Bit multi-turn absolute encoder <i>Brushless-Sinusmotor mit Multiturn-Absolutwertgeber 12Bit</i> Brushless sinusoidal avec multitour codeur absolu 12 bits <i>Brushless sinusoidal con multivuelta encoder absoluto de 12 bits</i>	
<b>Gestione freno elettromagnetico motore</b> Electromagnetic motor brake control <i>Steuerung Motor-Magnetbremse</i> Gestion frein électromagnétique moteur <i>Gestión del freno electromagnético del motor</i>	24Vdc max. 0.5A	<b>Opzionale</b> Optional <i>Optional</i> En option <i>opcional</i>



# DBS

Caratteristiche - Characteristics - Eigenschaften - Caractéristiques - Características			
	DBS55/50		DBS55/100
<b>Modalità operativa</b>	<b>Velocità - posizione - coppia - homing</b>		
Operating mode	Speed - position - torque - homing		
<i>Betriebsmodus</i>	<i>Speed - position - paar - homing</i>		
Fonctionnalités	Vitesse - position - couple - guidage		
<i>Funciones</i>	<i>Velocidad - posición - par - homing</i>		
<b>Ingressi digitali</b>	5 pnp (5vdc max 1Mb/s)		<b>Multifunzione</b>
Digital inputs			Multifunction
<i>Digitale Eingänge</i>			<i>Multifunktion</i>
Entrées numériques			Multifunction
<i>Entradas digitales</i>			<i>Multifunción</i>
<b>Ingresso analogico</b>	[0÷5]Vdc - [0÷10]Vdc external - [4÷20]mA		<b>Opzionale configurabile</b>
Analogue input			Configurable optional
<i>Analoge Eingänge</i>			<i>Optional und konfigurierbar</i>
Entrée analogique			En option, configurable
<i>Entrada analógica</i>			<i>Opcional configurable</i>
<b>Uscite</b>	1NO 2A 125Vac/60Vdc		
Outputs			
<i>Ausgänge</i>			
Sorties			
<i>Salidas</i>			
<b>Comunicazione</b>	modbus RTU (service) - Ethercat - Ethernet - Modbus RTU		<b>Opzionali con scheda di espansione</b>
Communication			Optional with expansion board
<i>Kommunikation</i>			<i>Optional mit Erweiterungsplatine</i>
Communication			En option, avec carte d'extension
<i>Comunicación</i>			<i>Opcionales con placa de expansión</i>
<b>Funzioni di protezione (principali)</b>	<b>Inversione di polarità, sovracorrente, sovratensione, sottotensione, sovratemperatura, sovraccarico, errore memoria, errore di comunicazione.</b>		
(main) Protection Functions	Polarity reversal, overcurrent, overvoltage, under-voltage, Overheating, overload, memory error, communication error.		
<i>(Haupt-)Schutzfunktionen</i>	<i>Falschpolung, Überstrom, Überspannung, Unterspannung, Übertemperatur, Überlast, Speicherfehler, Kommunikationsfehler.</i>		
Fonctions de protection (principales)	Inversion de polarité, surintensité, surtension, sous-tension, surtempérature, surcharge, erreur mémoire, erreur de communication.		
<i>Funciones de protección (principales)</i>	<i>Inversión de polaridad, sobrecorriente, sobretensión, subtensión, sobretemperatura, sobrecarga, error de memoria, error de comunicación.</i>		
<b>Raffreddamento</b>	Naturale - Natural - Natural - Naturel - Natural		
Cooling			
<i>Kühlung</i>			
Refroidissement			
<i>Refrigeración</i>			
<b>Protezione standard</b>	IP65		
Standard protection			
<i>Standardschutz</i>			
Protection standard			
<i>Protección estándar</i>			
<b>Modalità d'impiego</b>	-10 +40°C      max 90% hr      max 1000m s.l.m.		
Use			
<i>Einsatzbedingungen</i>			
Conditions d'emploi			
<i>Modalidades de uso</i>			
<b>Temperatura di stoccaggio</b>	-20 +60°C		
Storage temperature			
<i>Lagerungstemperatur</i>			
Température de stockage			
<i>Temperatura del almacenaje</i>			
<b>Standard applicabile</b>	CE		
Applicable Standard			
<i>Geltender Standard</i>			
Norme applicable			
<i>Estándar aplicable</i>			

# DBS



Tipo Type Typ Type Tipo	A	B	C	D	E	F	G	H	I	L	L1	M	N	P	Q	R	R1	S	T	U	U1	U2	Z	Z1	Peso Weight Poids Peso kg
DBS 55/50	55	65,5	5,5	9	6	3	10,2	23	10	149	189	34	20	1	55	16,5	2,5	14	17,5	10	15	44	52	138	1,650
DBS 55/100	55	65,5	5,5	9	6	3	10,2	23	10	199	239	34	20	1	55	16,5	2,5	14	17,5	10	15	44	52	138	2,350

# DBSE

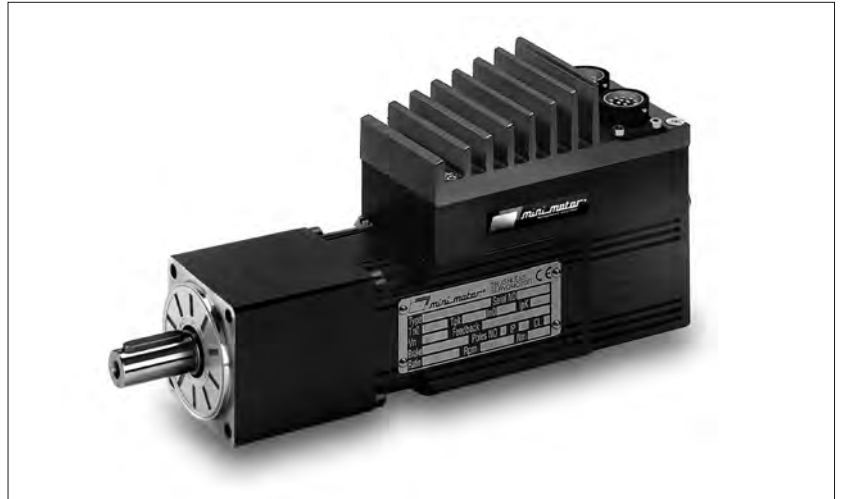
**IT** **SERVOMOTORI BRUSHLESS CON AZIONAMENTO INTEGRATO E RIDUTTORE EPICICLOIDALE.**

**EN** BRUSHLESS SERVOMOTORS WITH INTEGRATED DRIVE AND PLANETARY REDUCTION GEAR.

**DE** BRUSHLESS-SERVOMOTOREN MIT INTEGRIERTEM ANTRIEB UND PLANETENGETRIEBE.

**FR** SERVOMOTEURS BRUSHLESS À CONTRÔLEUR INTÉGRÉ ET RÉDUCTEUR ÉPICYCLOÏDAL.

**ES** SERVOMOTORES BRUSHLESS CON ACCIONAMIENTO INTEGRADO Y REDUCTOR EPICICLOIDAL.



Tipo Type Typ Type Tipo	Stadi Stages Stufen Étages Etapas	Rapporti Ratios Verhältnis Rapports Relaciones	Giri nominali (rpm) Nominal speed (rpm) Nemdrehtahl (rpm) Tours nominaux (rpm) Revoluciones nominales (rpm)	Coppia (Nm) Torque (Nm) Drehmoment (Nm) Couple (Nm) Pares (Nm)
DBSE 55/50	1	5	600	2,2
		7	429	3
	2	25	120	10,4
		49	61	20,8
DBSE 55/100	1	5	600	3,9
		7	429	5,5
	2	25	120	18,6
		49	61	36,5

**IT** N.B. Per i dati relativi al solo motore con azionamento integrato fare riferimento alla serie DBS pag. 126.

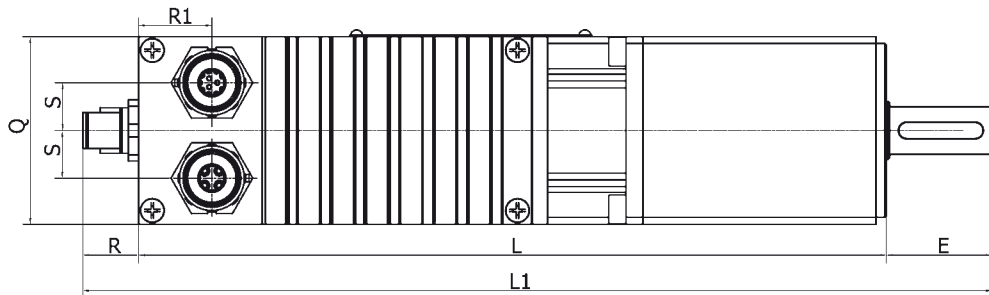
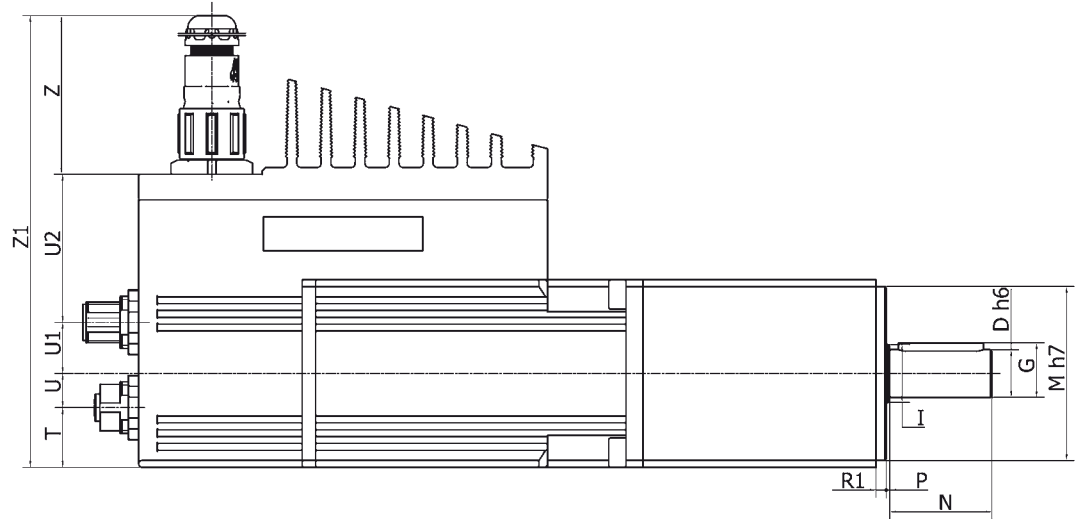
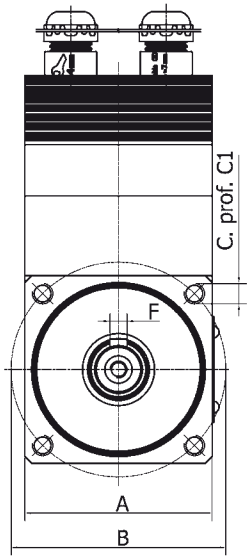
**EN** N.B. Per i dati relativi al solo motore con azionamento integrato fare riferimento alla serie DBS pag. 126.

**DE** N.B. Per i dati relativi al solo motore con azionamento integrato fare riferimento alla serie DBS pag. 126.

**FR** N.B. Per i dati relativi al solo motore con azionamento integrato fare riferimento alla serie DBS pag. 126.

**ES** N.B. Per i dati relativi al solo motore con azionamento integrato fare riferimento alla serie DBS pag. 126.

# DBSE



## DBSE

Tipo Type Typ Type Tipo	A	B	C	C1	D	E	F	G	L	L1	R	R1	S	T	U	U1	U2	Z	Z1	Peso Weight Gewicht Poids Peso kg
DBSE 55/50	55	63	M6	12	14	31	5	16	207-220*	254-267*	16,5	21,5	14	17,5	10	15	44	52	138	2,570 / 2,920 *
DBSE 55/100	55	63	M6	12	14	31	5	16	257-270*	304-317*	16,5	21,5	14	17,5	10	15	44	52	138	3,250 / 3,600 *

\* 2 stadi - 2 stages - 2 Stufen - 2 étages - 2 etapas

# MCDBS

**IT** SERVOMOTORI BRUSHLESS CON AZIONAMENTO INTEGRATO E RIDUTTORE A VITE SENZA FINE.

**EN** BRUSHLESS SERVOMOTORS WITH INTEGRATED DRIVE AND WORM SCREW REDUCTION GEAR.

**DE** BRUSHLESS-SERVOMOTOREN MIT INTEGRIERTEM ANTRIEB UND SCHNECKENGETRIEBE.

**FR** SERVOMOTEURS BRUSHLESS À CONTRÔLEUR INTÉGRÉ ET RÉDUCTEUR À VIS SANS FIN.

**ES** SERVOMOTORES BRUSHLESS CON ACCIONAMIENTO INTEGRADO Y REDUCTOR DE TORNILLO SIN FIN.



Tipo Type Typ Type Tipo	Rapporti Ratios Verhältnis Rapports Relaciones	Giri nominali (rpm) Nominal speed (rpm) Nemdrehtahl (rpm) Tours nominaux (rpm) Revoluciones nominales (rpm)	Coppia (Nm) Torque (Nm) Drehmoment (Nm) Couple (Nm) Pares (Nm)
<b>MCDBS 55/50</b>	5	600	1,5
	7,5	400	2,2
	10	300	2,8
	15	200	4,1
	20	150	5
	30	100	7
	40	75	8,7
	60	50	9*
	70	43	9*
80	37,5	9*	

**IT** (\*) - I valori relativi alla coppia contrassegnati con l'asterisco non devono assolutamente essere superati, in quanto, con i rapporti elevati, la potenza motore è notevolmente superiore alla portata del riduttore.

**EN** (\*) - Under no circumstances should the torque values marked with an asterisk be exceeded, as for the higher gear ratios the motor power is considerably higher than the capacity of the gear unit.

**DE** (\*) - Die mit einem Stern bezeichneten Drehmomente dürfen keinesfalls überschritten werden, da bei hohen Übersetzungen die Motorleistung viel höher als die zulässige Belastung des Getriebes ist.

**FR** (\*) - Les valeurs correspondants au couple, marquées par un astérisque, ne doivent absolument pas être dépassés car, en cas des rapports élevés, la puissance du moteur est considérablement supérieure à la capacité du réducteur.

**ES** (\*) - Los valores referentes al par marcados con el asterisco, no se deben en absoluto superar, ya que, con las altas relaciones, la potencia del motor es notablemente mayor que la capacidad del reductor.

**IT** N.B. Per i dati relativi al solo motore con azionamento integrato fare riferimento alla serie DBS pag. 126.

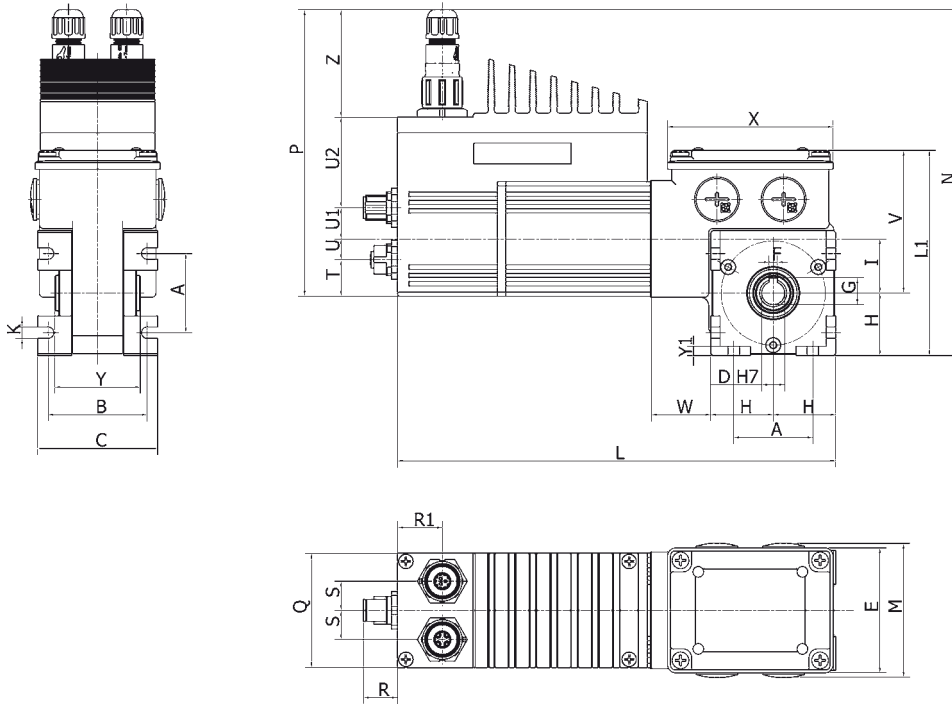
**EN** N.B. Per i dati relativi al solo motore con azionamento integrato fare riferimento alla serie DBS pag. 126.

**DE** N.B. Per i dati relativi al solo motore con azionamento integrato fare riferimento alla serie DBS pag. 126.

**FR** N.B. Per i dati relativi al solo motore con azionamento integrato fare riferimento alla serie DBS pag. 126.

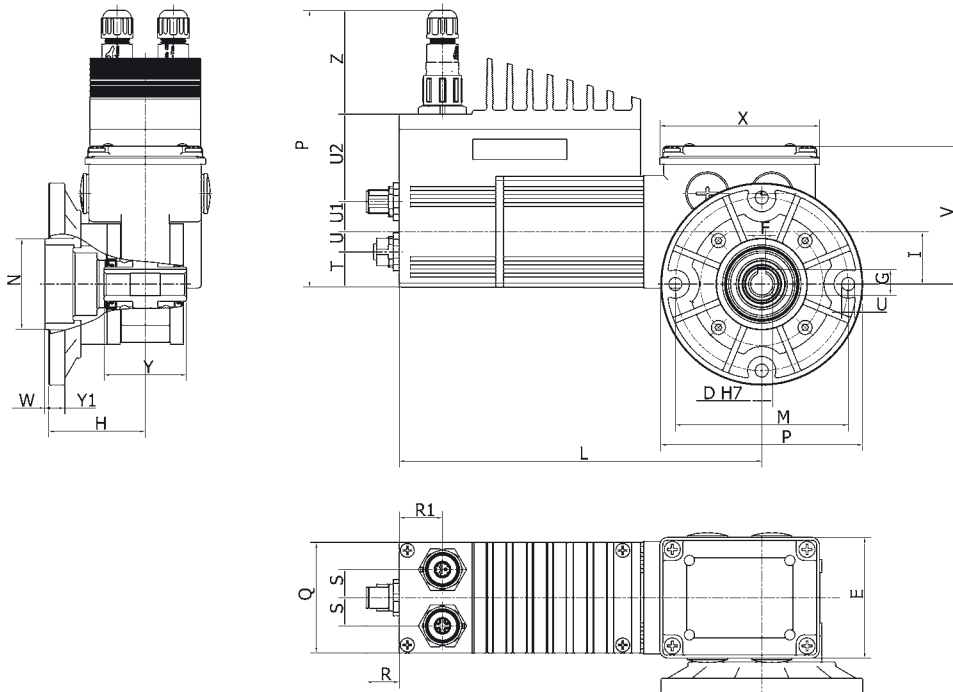
**ES** N.B. Per i dati relativi al solo motore con azionamento integrato fare riferimento alla serie DBS pag. 126.

# MCDBS



## B3

A	B	C	D	E	F	G	H	K	I	L	L1	M	N	P	Q	R	S	T	U	U1	U2	V	X	Y	Y1	W	Z	Peso Weight Gewicht Poids Peso kg
38	47	58	11	60	4	12,8	30	5,5	26	210	98,5	64	166	138	55	16,5	14	17,5	10	15	44	68,5	79,5	41	4,5	28,5	52	2,200



## B5/S

D	E	F	G	H	I	L	M	N	P	Q	R	S	T	U	U1	U2	W	Y	Y1	X	Z	Z1	Peso Weight Gewicht Poids Peso kg
11	60	4	12,8	48	26	180	86	45	100	55	16,5	14	17,5	10	15	44	2	41	8	79,5	52	138	2,400

# MINIACTION

- IT** **INVERTER / DRIVE per:**
- AC Brushless servomotors fino a 2,3 Nm;
  - Motori asincroni trifase fino a 0,75 kW..
- EN** **INVERTER / DRIVE for:**
- AC Brushless servomotors up to 2,3 Nm;
  - Asynchronous three-phase motors up to 0.75 kW.
- DE** **UMRICHTER/DRIVE für:**
- Brushless-AC-Servomotoren bis zu 2,3 Nm;
  - Drehstrom-Asynchronmotoren bis zu 0,75 kW
- FR** **ONDULEUR / CONTRÔLEUR pour :**
- Servomoteurs brushless CA jusqu'à 2,3 Nm ;
  - Moteurs asynchrones triphasés jusqu'à 0,75 kW.
- ES** **INVERTER / DRIVE para:**
- Servomotores AC Brushless de hasta 2,3 Nm;
  - Motores asincronos trifásicos de hasta 0,75 kW.



## Caratteristiche - Characteristics - Eigenschaften - Characteristics - Características

<b>Involucro</b>	<b>Policarbonato</b>			
Case	Polycarbonate			
Gehäuse	Polycarbonat			
Enveloppe	Polycarbonate			
Carcasa	Policarbonato			
<b>Grado di protezione</b>				
Protection rating	IP20			
Schutzart				
Indice de protection				
Grado de protección				
<b>Corrente nominale</b>				
Nominal current	4.2 A <sub>RMS</sub>			
Nennstrom				
Courant nominal				
Corriente nominal				
<b>Corrente di picco</b>				
Peak current	14 A			
Spitzenstrom				
Courant de crête				
Corriente de pico				
<b>Alimentazione ausiliari</b>	<b>24 Vdc solo versione 300 e 500</b>			
Auxiliary equipment power	24 VDC on 300 and 500 versions only			
Stromversorgung Hilfsgeräte	24 VDC nur für Version 300 und 500			
Alimentation auxiliaires	24 vcc uniquement versions 300 et 500			
Alimentación auxiliares	24 Vcc sólo versiones 300 y 500			
I/O	<b>MINIACTION 200</b>	<b>MINIACTION 300</b>	<b>MINIACTION 400</b>	<b>MINIACTION 500</b>
<b>Motori compatibili</b>	<b>Brushless/Asincrono 3 ~</b>	<b>Brushless/Asincrono 3 ~</b>	<b>Asincrono 3 ~</b>	<b>Asincrono 3 ~</b>
Compatible motors	Brushless/Asynchronous 3 ~	Brushless/Asynchronous 3 ~	Asynchronous 3 ~	Asynchronous 3 ~
Kompatible Motoren	Brushless/Asynchron 3 ~	Brushless/Asynchron 3 ~	Asynchron 3 ~	Asynchron 3 ~
Moteurs compatibles	Brushless/Asynchrone 3 ~	Brushless/Asynchrone 3 ~	Asynchrone 3 ~	Asynchrone 3 ~
Motores Compatibles	Brushless/Asincrono 3 ~	Brushless/Asincrono 3 ~	Asincrono 3 ~	Asincrono 3 ~
<b>Controllo Velocità/Coppia</b>				
Speed/torque control	✓	✓	✓	✓
Geschwindigkeits-/Drehmomentkontrolle				
Contrôle Vitesse/Couple				
Control de velocidad/par				

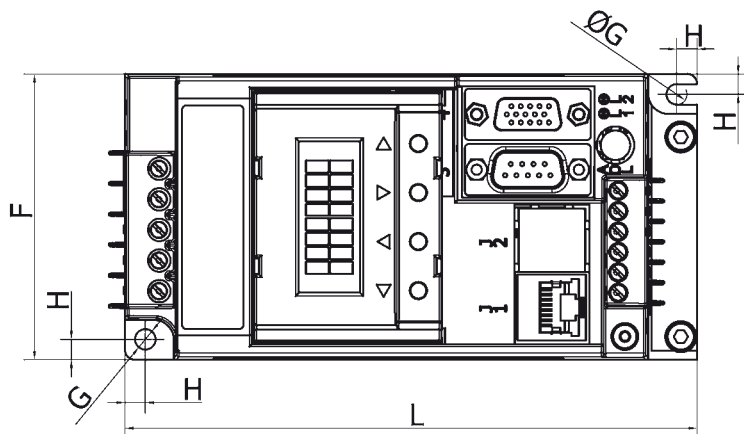
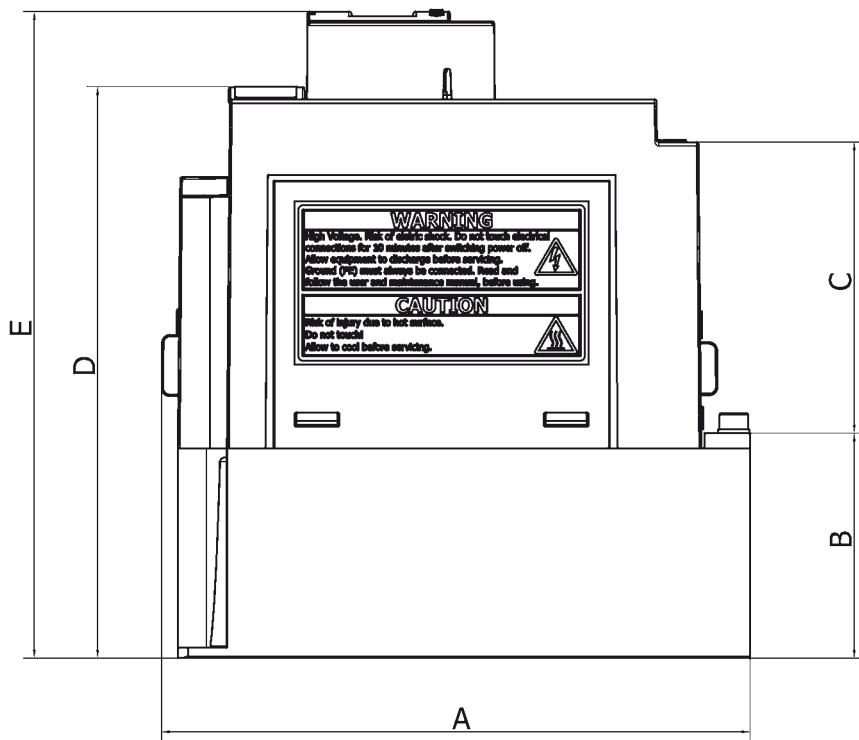
# MINIACTION



I/O	MINIACTION 200	MINIACTION 300	MINIACTION 400	MINIACTION 500
<b>Controllo Posizione/Homing</b>				
Position/homing control				
<i>Kontrolle Position/Homing</i>	-	✓	-	✓
Contrôle Position/Guidage				
<i>Control Posición/Homing</i>				
<b>24V Ingressi digitali</b>				
24 V Digital inputs				
<i>24V Digitale Eingänge</i>	4	17	4	17
24 V Entrées numériques				
<i>24V Entradas digitales</i>				
<b>24V 30mA Uscite digitali</b>				
24 V 30 mA Digital outputs				
<i>24V 30mA Digitale Ausgänge</i>	1	5	1	5
24 V 30 mA Sorties numériques				
<i>24V 30mA Salidas digitales</i>				
<b>24V 500mA Alimentazione freno</b>				
24 V 500 mA Brake power				
<i>24V 500mA Bremsenversorgung</i>	1	1	1	1
24 V 500 mA Alimentation frein				
<i>24V 500mA Alimentación freno</i>				
<b>0-10V/4-20mA/Ingressi analogici</b>				
0-10V/4-20mA/Analogue Inputs				
<i>0-10V/4-20mA/Analogeingänge</i>	1+1	1+1	1+1	1+1
0-10V/4-20mA/Entrées analogiques				
<i>0-10V/4-20mA/Entradas analógicas</i>				
<b>0-10V Uscite analogiche</b>				
0-10 V Analogue outputs				
<i>0-10V Analoge Ausgänge</i>	1	1	1	1
0-10V Sorties analogiques				
<i>0-10V Salidas analógicas</i>				
<b>Encoder Line driver A/B</b>	-	-	-	✓
<b>Encoder A/B + UVW Line Driver</b>	✓	✓	-	-
<b>Resolver</b>	✓	✓	-	-
<b>Frenatura dinamica</b>				
Dynamic braking				
<i>Dynamisches Bremsen</i>	✓	✓	-	-
Freinage dynamique				
<i>Frenado dinámico</i>				
<b>Interfaccia utente</b>	<b>Optional: Display con tastiera rimovibile.</b>			
User interface	Optional: display with removable keyboard.			
<i>Benutzerschnittstelle</i>	<i>Optional: Display mit abnehmbarer Tastatur.</i>			
Interface utilisateur	En option : Écran avec clavier amovible.			
<i>Interfaz de usuario</i>	<i>Opcional: Pantalla con teclado removible.</i>			
<b>Field Bus</b>	<b>Modbus RTU - RS-485.</b>			
<b>Alimentazione</b>	1~ 230 V <sub>AC</sub> ±10%			
Power	1~ 230 V <sub>AC</sub> ±10%			
<i>Versorgung</i>	1~ 230 V <sub>AC</sub> ±10%			
Alimentation	24 V <sub>DC</sub> -15%÷+10%			24 V <sub>DC</sub> -15%÷+10%
<i>Alimentación</i>	24 V <sub>DC</sub> -15%÷+10%			24 V <sub>DC</sub> -15%÷+10%
<b>Modalità d'impiego</b>	0 +55°C max 85% hr			
Use	0 +55°C max 85% hr			
<i>Einsatzbedingungen</i>	0 +55°C max 85% hr			
Conditions d'emploi	0 +55°C max 85% hr			
<i>Modalidades de uso</i>	0 +55°C max 85% hr			



# MINIACTION



## MINIACTION

A	B	C	D	E	F	G	H	L	Peso Weight Gewicht Poids Peso kg
140	55	71,5	140	158,5	70	5	5	140	1,100

# RM220E®



## IT VARIATORE ELETTRONICO DI VELOCITÀ

Il regolatore RM 220E è un variatore elettronico di velocità per alcune tipologie di motori asincroni monofase di produzione MINI MOTOR. La variazione di velocità è ottenuta variando opportunamente la tensione di alimentazione del motore. Il controllo in retroazione permette di mantenere costante la velocità di rotazione del motore al variare del carico applicato. La regolazione della velocità è ottenuta tramite un potenziometro montato sul frontale dell'apparecchiatura; tramite 4 trimmers interni si possono regolare: rampa di accelerazione, decelerazione, tempo di risposta e velocità massima, selezione master o slave. Questo regolatore di velocità è fornibile in versione da pannello RM 220E, con possibilità di inserire un indicatore di velocità ID in opzione. E' disponibile inoltre in versione a giorno da retroquadro RM 220E/G. Il regolatore RM 220E è conforme alle verifiche previste dalla norma di prodotto CEI EN 61800-3 del 09/96 ed è stato progettato per funzionare in ambiente industriale, pertanto non è adatto all'uso su rete pubblica a bassa tensione che alimenti insediamenti domestici.

## EN ELECTRONIC SPEED VARIATOR

The RM 220E controller is an electronic speed variator for some types of the MINI MOTOR singlephase asynchronous motors. Speed variation is obtained by varying, appropriately, the power supply voltage to the motor. The retroaction control makes it possible to maintain a constant rotation speed of the motor in line with the variation of the applied load. Speed control is assured by means of a potentiometer installed on the front panel of the unit and the 4 incorporated trimmers allow to control: acceleration and deceleration ramps, response time and maximum speed, master or slave selection. This speed controller is also available in a suitable version for RM 220E panel and offers the possibility to include an optional ID speed indicator. An open version (RM 220E/G) for electrical board or cabinet is also available. The RM 220E controller complies with the tests prescribed by the product standard CEI EN 61800-3 of 09/96, and has been designed to operate into industrial environments. Therefore, it can't be used on low-voltage domestic mains networks.

## DE ELEKTRONISCHER DREHZAHLEGLER

Der Regler RM 220E ist ein elektronischer Drehzahlregler für einige Einphasen-Asynchronmotoren von MINI MOTOR. Die Drehzahleinstellung erfolgt durch eine entsprechende Änderung der Speisespannung des Motors. Die Regelkreissteuerung ermöglicht es, die Drehzahl des Motors bei einer Änderung der angewendeten Last konstant zu halten. Die Drehzahlregelung erfolgt über ein am Stirnbrett der Vorrichtung angebrachtes Potentiometer. Mittels 4 geräteinternen Trimmern können eingestellt werden: Beschleunigungsrampe, Verzögerungsrampe, Ansprechzeit und Höchstgeschwindigkeit, Master- oder Slave-Einstellung. Dieser Drehzahlregler ist in der Ausführung RM 220E für die Befestigung am Steuerpaneel erhältlich und kann zusätzlich mit einem Geschwindigkeitsanzeiger ID ausgerüstet werden. Ferner steht die Ausführung RM 220E/G ohne Gehäuse zum Einbau in einen Schaltschrank zur Verfügung. Der Regler RM 220E erfüllt die Voraussetzungen der Richtlinie CEI EN 61800-3 09/96 und wurde für den Einsatz in Industrieanlagen entwickelt; daher eignet er sich nicht für den Anschluss an das öffentliche Haushaltsstromnetz.

## FR VARIATEUR ELECTRONIQUE DE VITESSE

Le régulateur RM 220E est un variateur électronique de vitesse pour certains types de moteurs asynchrones monophasés fabriqués par MINI MOTOR. La variation de vitesse est obtenue par réglage de la tension d'alimentation du moteur. Le contrôle en boucle fermée permet de maintenir une vitesse de rotation du moteur constante en fonction de la variation de charge. Le réglage de la vitesse est effectué par un potentiomètre installé en la façade de l'appareil. Les 4 trimmers internes permettent de régler la rampe d'accélération, de décélération, le délai de réponse et la vitesse maximale ainsi que la sélection maître ou esclave. Une version de ce régulateur de vitesse, qui peut être installé sur le panneau de l'armoire électrique RM 220E, est disponible, ainsi qu'un indicateur de vitesse ID, fourni en option, peut être intégré dans la même armoire électrique. La version RM 220E/G est aussi disponible: elle n'a pas de boîtier et permet son installation à l'arrière de l'armoire électrique. Le régulateur RM 220E est conforme aux vérifications prévues par la norme de produit CEI EN 61800-3 du 09/96 et a été conçu pour fonctionner dans un milieu industriel. Il n'est donc pas adapté à l'utilisation sur le réseau public à voltage réduit, destiné à un usage domestique.

## ES VARIADOR ELECTRÓNICO DE VELOCIDAD

El regulador RM 220E es un variador electrónico de velocidad para algunos tipos de motores asincronos monofásicos fabricados por MINI MOTOR. La variación de velocidad se consigue modificando oportunamente la tensión de alimentación del motor. El control en realimentación permite mantener constante la velocidad de rotación del motor mientras varía la carga aplicada. La regulación de la velocidad se consigue a través de un potenciómetro montado en el frontal del aparato; a través de 4 trimmers internos se pueden ajustar: rampa de aceleración, deceleración, tiempo de respuesta y velocidad máxima, selección master o slave. Este regulador de velocidad se puede suministrar en versión de panel RM 220E, con la posibilidad de introducir un indicador de velocidad ID opcional. Está disponible también en versión abierta para detrás de cuadro RM 220E/G. El regulador cumple con los requerimientos previstos por la norma de producto CEI EN 61800-3 del 09/96 y ha sido proyectado para funcionar en entorno industrial, por tanto no es apto para el uso en red pública de baja tensión que alimente viviendas domésticas.

**IT N.B.:** La regolazione di velocità è prevista come optional sui motori monofase delle serie AC, ACE, PA, PAE, MC, MCE, PC, PCE e comporta un aumento della lunghezza del motoriduttore di 27 mm. I motoriduttori con regolazione di velocità si identificano aggiungendo la lettera 'R' alla sigla (es. ACR, ACER, etc.)

**EN N.B.:** Speed control is foreseen as an option on the monophase following series: AC, ACE, PA, PAE, MC, MCE, PC, PCE. It requires an extension of 27 mm to the geared motor length. The geared motors with speed control are identified by the letter 'R' in the product code (e.g. ACR, ACER, etc.)

**DE ANMERKUNG:** Der Drehzahlregler ist eine Sonderausrüstung für die einphasen Serien AC, ACE, PA, PAE, MC, MCE, PC, PCE, durch seine Installation wird die Länge des Getriebemotors um 27 mm erhöht. Die Getriebemotoren mit Drehzahlregler werden durch Anfügen des Buchstabens 'R' an den Gerätecode gekennzeichnet (z.B. ACR, ACER usw.)

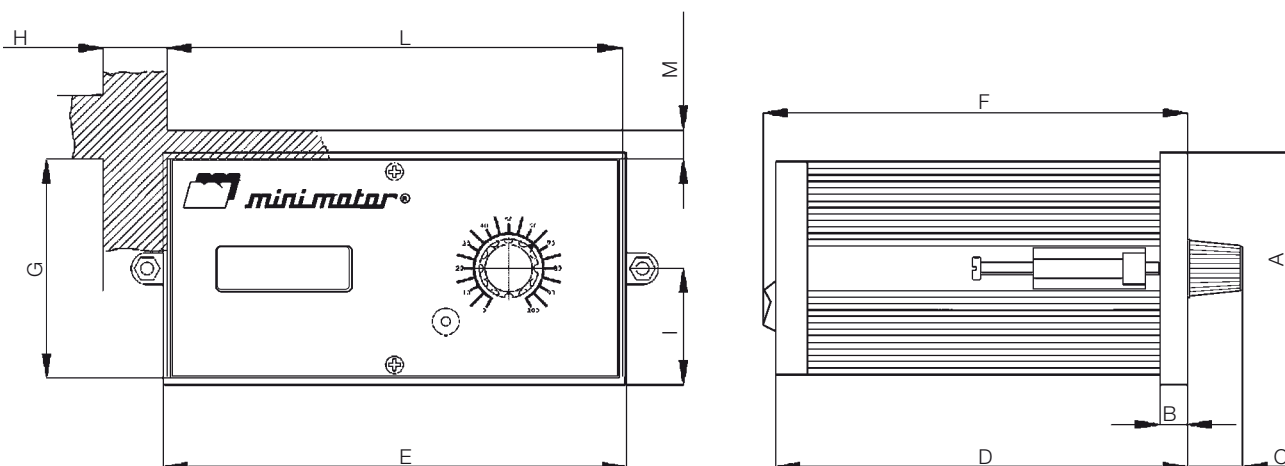
**FR N.B.** Le réglage de vitesse est prévu, en tant qu'option, sur les moteurs monophasés des séries AC, ACE, PA, PAE, MC, MCE, PC, PCE et entraîne une augmentation de la longueur du motoréducteur de 27 mm. Les motoréducteurs avec réglage de vitesse sont identifiés par un 'R' ajouté à leur sigle (es. ACR, ACER, etc.)

**ES N.B.** La regulación de velocidad está prevista como opción en los motores monofásicos de las series AC, ACE, PA, PAE, MC, MCE, PC, PCE y conlleva un aumento de la longitud del motorreductor de 27 mm. Los motorreductores con regulación de la velocidad se identifican añadiendo la letra R a la sigla (por ej. ACR, ACER, etc.)



# RM220E

IT Caratteristiche tecniche	EN Specifications	DE Technische eigenschaften	FR Caractéristiques techniques	ES Características técnicas	
Tensione monofase	Single-phase voltage	Einphasenspannung	Tension monophasée	Tensión monofásica	230 Vca ±10% 50/60 Hz
Tensione variabile uscita	Variable output voltage	Veränderliche Ausgangsspannung	Tension variable sortie	Tensión variable salida	0 ÷ 230 Vca 50/60 Hz
Campo di variazione	Variation range	Regelbereich	Plage de variation	Campo de variación	0÷ 2800 rpm
Ripetibilità	Repetability	Wiederholbarkeit	Répétition	Repetibilidad	0,1%
Potenziometro	Potentiometer	Potentiometer	Potentiomètre	Potenciómetro	5 KOhm ± 10% 0,5 W
Tensione sul potenziometro	Potentiometer voltage	Spannung am Potentiometer	Tension au potentiomètre	Tensión en el potenciómetro	0÷ 5 Vcc
Temperatura ambiente	Room temperature	Umgebungstemperatur	Température ambiante	Temperatura ambiente	0 - + 50 °C
Temperatura di magazzino	Warehouse temperature	Lagerungstemperatur Relative	Température entrepôt	Temperatura de almacén	- 40 +85 °C
Umidità relativa	Relative humidity	Luftfeuchtigkeit	Humidité relative	Humedad relativa	5÷ 90%



## RM 220E

A	B	C	D	E	F	G	H	I	L	M	Peso Weight Gewicht Poids Peso kg
72	8,5	20	131	144	133,5	68	min 25	36	142	min 9	1,035

**IT** Protezione IP50 secondo CEI EN 60529.

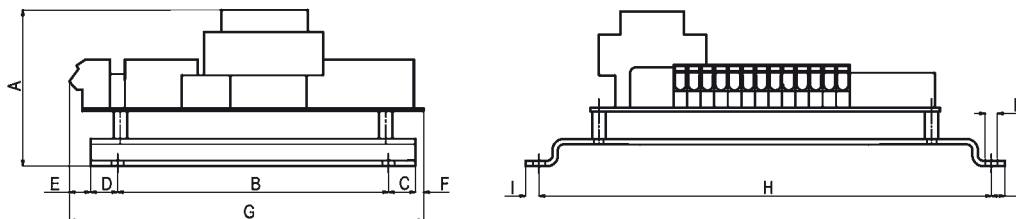
**EN** Protection IP50 according to CEI EN 60529.

**DE** Schutzarten IP50 nach CEI EN 60529.

**FR** Protection IP50 conformément aux normes CEI EN 60529.

**ES** Protección IP50 según normas CEI EN 60529.

# RM220E



## RM 220E/G

A	B	C	D	E	F	G	H	I	L	Peso Weight Gewicht Poids Peso kg
57	100	10	10	7	2,5	129,5	167	5	4	0,620

**IT** Protezione IP00 secondo CEI EN 60529.

**EN** Protection IP00 according to CEI EN 60529.

**DE** Schutzarten IP00 nach CEI EN 60529.

**FR** Protection IP00 conformément aux normes CEI EN 60529.

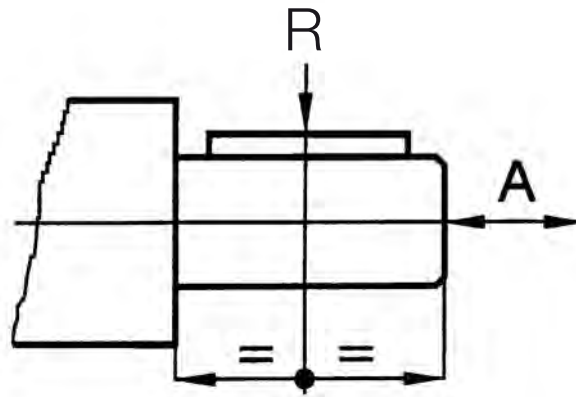
**ES** Protección IP00 según normas CEI EN 60529.

**COEFFICIENTI DI SERVIZIO / SERVICE COEFFICIENTS / BETRIEBSFAKTOR  
COEFFICIENTS DE SERVICE / COEFICIENTES DE SERVICIO**

Tipo di lavoro Type of Work Arbeitsbeschreibung Type de travail Tipo de trabajo	Avviamenti per ora Start per Hour Schalthäufigkeit/std Actionnements par heure Puestas en marcha per hora	Ore di lavoro giornaliere Working hours per day Tägl berriebsdauer in std Heure de travail par jour Horas de trabajo diarias		
		0-2h	2-10h	10-24h
<b>Lavoro Normale</b>  Normal Work  <i>Normaler Betrieb</i>  Travail normal  <i>Trabajo normal</i>	fino a 20			
	up to 20			
	bis 20	0,9	1,2	1,4
	jusqu'à 20			
	hasta 20			
	oltre 20			
	over 20			
	über 20	1	1,4	1,6
<b>Lavoro con sovraccarichi 30%</b>  Work with 30% overloads  <i>Betrieb mit Überbelastungen 30%</i>  Travail avec 30% de surcharges  <i>Trabajo con sobrecargas 30%</i>	fino a 20			
	up to 20			
	bis 20	1,2	1,5	1,8
	jusqu'à 20			
	hasta 20			
	oltre 20			
	over 20			
	über 20	1,4	1,8	2,0
<b>Lavoro con sovraccarichi 70%</b>  Work with 70% overloads  <i>Betrieb mit Überbelastungen 70%</i>  Travail avec 70% de surcharge  <i>Trabajo con sobrecargas 70%</i>	fino a 20			
	up to 20			
	bis 20	1,4	2	2,2
	jusqu'à 20			
	hasta 20			
	oltre 20 ore			
	over 20			
	über 20	1,8	2,2	2,5
	plus de 20			
	más de 20			

- IT** I coefficienti di servizio devono essere moltiplicati per 1,25 nel caso di carichi alternati e di sovraccarichi istantanei.  
**N.B.** Per una corretta scelta del motoriduttore, è necessario tenere conto del tipo di impiego al quale è destinato in base al coefficiente di servizio (Cs). Pertanto i valori di coppia massima devono essere divisi per i coefficienti di servizio riportati sopra.  
Tutti i motori e motoriduttori sono previsti per servizio continuo "S1"
- EN** The service coefficients must be multiplied by 1.25 for alternating loads and for momentary overloads.  
**N.B.** For the correct choice of the geared motor, bear in mind the intended use based on the service coefficients (sC). For this reason the maximum torque values must be divided by the service coefficients given above.  
All motors and geared motors are set for continuous service "S1"
- DE** Bei wechselnden Belastungen und Überlastungsstößen muss der Betriebsfaktor mit 1,25 multipliziert werden.  
**ANMERKUNG:** Für eine richtige Auswahl des Getriebemotors müssen die Betriebsbedingungen in Abhängigkeit vom Betriebsfaktor (Cs) berücksichtigt werden. Daher müssen die max. Drehmomentenwerte durch die o.g. Betriebsfaktoren dividiert werden.  
Alle Motoren und Getriebemotoren sind für Dauerbetrieb "S1" ausgelegt.
- FR** Les coefficients de service doivent être multipliés par 1,25 en cas de charges alternées et de surcharges instantanées.  
**N.B.** Pour un choix correct du motoréducteur, il est nécessaire de considérer le type d'utilisation auquel il est destiné sur la base du coefficient de service (C.s). Ainsi les valeurs de couple maxi doivent être divisées par les coefficients de service indiqués ci dessus. Tous les moteurs et les motoréducteurs sont conçus pour un service continu "S1"
- ES** Los coeficientes de servicio se deben multiplicar por 1,25 en el caso de cargas alternas y de sobrecargas instantáneas.  
**N.B.** Para una selección correcta de los motorreductores, es necesario tener en cuenta el tipo de utilización al cual se destina sobre la base de los coeficientes de servicio (Cs). Por lo tanto, los valores de par máximo se deben dividir por los coeficientes de servicio arriba indicados. Todos los motores y motorreductores están previstos para servicio continuo "S1".

**MASSIMO CARICO CONSENTITO SULL'ALBERO / MAXIMUM LOAD ON THE SLOW SHAFT / MAX. ZULÄSSIGE BELASTUNG DER ABTRIEBSWELLE / CHARGE MAXIMALE ADMISE SUR L' ARBRE / CARGA MÁXIMA CONSENTIDA SOBRE EL EJE**



Tipo Type Typ Type Tpo	AM	AC ACF	ACE	PA PAF	PAE	BC2000	BCE2000	MC MCF	MCE	PC PCF	PCE
<b>R (N)</b>	55	420	450	1200	3000	180	300	500	450	1000	3000
<b>A (N)</b>	40	210	400	600	1500	40	250	500	400	800	1500

Tipo Type Typ Type Tpo	BS 35	BS 45	BS 55	BS 80	BSE 35	BSE 45	BSE 55	BSE 80
<b>R (N)</b>	80	160	300	500	400	1000	1500	3000
<b>A (N)</b>	25	30	90	120	140	300	750	1500

**IT** **N.B.**  
Mini Motor consiglia per tutti i riduttori di non superare i seguenti numero di giri:  
 • VITE SENZA FINE 3500 rpm  
 • COASSIALI 4000 rpm

**EN** **N.B.**  
Mini Motor consiglia per tutti i riduttori di non superare i seguenti numero di giri:  
 • VITE SENZA FINE 3500 rpm  
 • COASSIALI 4000 rpm

**DE** Mini Motor consiglia per tutti i riduttori di non superare i seguenti numero di giri:  
 • VITE SENZA FINE 3500 rpm  
 • COASSIALI 4000 rpm.

**FR** Mini Motor consiglia per tutti i riduttori di non superare i seguenti numero di giri:  
 • VITE SENZA FINE 3500 rpm  
 • COASSIALI 4000 rpm

**ES** Mini Motor consiglia per tutti i riduttori di non superare i seguenti numero di giri:  
 • VITE SENZA FINE 3500 rpm  
 • COASSIALI 4000 rpm

- IT DESCRIZIONE:** I freni a magnete permanente sono apparecchi monodisco nei quali la forza del magnete permanente è utilizzata per produrre una coppia frenante (sistema di sicurezza, in assenza di corrente). Per togliere l'azione frenante, il campo magnetico permanente viene eliminato mediante un campo elettromagnetico di senso opposto. Un distacco sicuro e senza coppia residua, indipendentemente dal tipo di montaggio, è garantito da una robusta molla in acciaio, fissata alla parte rotante del freno, che richiama energicamente l'ancora a disco, staccandola dalla parte fissa. Essa non è sottoposta ad alcuna usura ed offre, oltre allo spostamento assiale senza gioco del disco, la trasmissione della coppia frenante all'albero senza gioco angolare. Ad esclusione dei tipi a 24 Vdc i freni vengono forniti con un ponte raddrizzatore, il quale consente di poter alimentare il freno direttamente dalla linea a 230 Vac.
- EN DESCRIPTION:** The brake with permanent magnet is a single disc device in which the force of the permanent magnet is used for producing a braking torque (safety system, without current). To stop the braking action, the force of the permanent magnet is eliminated by means of an electromagnetic field in the opposite direction. Whatever the type of assembly, safe detachment and no residual torque are guaranteed by a sturdy steel spring attached to the rotating part of the brake, which recalls the disc forcefully, detaching it from the stationary part. The disc is not subject to any type of wear and, in addition to the axial shift of the disc without play, provides the transmission of the braking torque to the shaft without backlash. With the exclusion of the 24 Vdc types, the brakes are supplied with a bridge rectifier which makes it possible to supply the brake directly from the line at 230 Vac.
- DE BESCHREIBUNG:** Die Permanentmagnetbremsen sind Ein Schelben Bremsen, bei denen die Magnetkraft für die Erzeugung eines Bremsmoments genutzt wird (Sicherheitssystem bei Stromausfall). Zur Aufhebung der Bremswirkung wird das Permanentmagnetfeld durch ein elektromagnetisches Feld mit entgegengesetzter Wirkung aufgehoben. Die sichere Aufhebung des Bremsmoments ohne Rest Bremsmoment wird unabhängig von der Montageweise durch eine starke Stahlfeder gewährleistet, die am rotierenden Bremsenteil angebracht ist, die Scheibe zurückzieht und damit vom feststehenden Teil entfernt. Die Scheibe ist keinem Verschleiß ausgesetzt und gewährleistet außer der spiefreien Axialverschiebung die Übertragung des Bremsmoments auf die Welle ohne Winkelspiel. Mit Ausnahme des Modells 24 Vdc sind die Bremsen mit einer Gleichrichterbrücke ausgerüstet, über die sie direkt mit 230 Vac gespeist werden.
- FR DESCRIPTION:** Les freins à aimants permanents sont des appareils mono disque dans lesquels la force de l'aimant permanent est utilisée pour produire un couple freinant (système de sécurité en absence de courant). Pour éliminer l'action freinante, le champ magnétique permanent est éliminé par un champ électromagnétique de sens opposé. Indépendamment du type de montage, un déblocage sûr et sans couple résiduel est garanti par un ressort robuste en acier fixé à la partie tournante du disque qui retient énergiquement le disque en le détachant de la partie fixe. Le disque n'est soumis à aucune usure et offre, en plus du glissement axial, sans jeu du disque, la transmission du couple freinant à l'arbre, sans jeu angulaire. A l'exclusion de la version à 24 Vdc, les freins sont fournis avec un pontet redresseur, qui permet d'alimenter le frein directement à partir de la ligne à 230 Vac.
- ES DESCRIPCIÓN:** Los frenos con imán permanente son aparatos monodisco en los cuales la fuerza del imán permanente se utiliza para producir un par de frenado (sistema de seguridad, faltando la corriente). Para quitar la acción freno, el campo magnético permanente es eliminado mediante un campo electromagnético opuesto. Una separación segura y sin par residual, independientemente del tipo de montaje, está garantizada por un robusto muelle de acero, fijado en la parte giratoria del freno, que atrae energicamente el ancla de disco separándola de la parte fija. No está sujeto a ningún destaste y ofrece, además del desplazamiento axial sin juego del disco, la transmisión del par de frenado al eje sin juego angular. Salvo el tipo de 24 Vdc los frenos son suministrados con un puente rectificador, el cual permite alimentar el freno directamente desde la línea de 230 Vca.

Dati tecnici / Technical data / Technische Daten / Données techniques / Datos técnicos						
Tipo freno Brake type Bremsentyp Type frein Tipo freno	Momento torcente Torque moment Drehmoment Moment de torsion Momento de torsión	Consumo Consumption Verbrauch Consommation Consumo	Tempo di aggancio Coupling time Kupplungstyp Temps d'accrochage Tiempo de enganche	Tempo di sgancio Uncoupling time Auslösezeit Temps de décrochage Tiempo de desenganche	Traferro Air gap Luftspalt Entrefer Entrehierro (T)	Tensione Voltage Spannung Tension Tensión
	Nm	W	ms	ms	mm	V
<b>K*</b>	0,4	8	6	10	0,15	24
	2,0	11	6	25	0,15	24
	4,5	12	7	35	0,20	24
<b>KA</b>	2,5	12	7	35	0,25	230
<b>KB</b>	2,5	12	7	35	0,25	24

- IT** \* La versione da 0,4 Nm è montata sui modelli BSK 35, BSEK 35, BSK 45 e BSEK 45; la versione da 2,0 Nm è montata sui modelli BSK 55 e BSEK 55; la versione da 4,5 Nm è montata sui modelli BSK 80 e BSEK 80.
- EN** \* The 0.4 Nm version is fitted on models BSK 35, BSEK 35, BSK 45 and BSEK 45; the 2.0 Nm version is fitted on models BSK 55 and BSEK 55; the 4.5 Nm version is fitted on models BSK 80 and BSEK 80.
- DE** \* Die Ausführung zu 0,4 Nm ist bei den Modellen BSK 35, BSEK 35, BSK 45 und BSEK 45 montiert; die Ausführung 2,0 Nm ist bei den Modellen BSK 55 und BSEK 55 montiert; die Ausführung zu 4,5 Nm ist bei den Modellen BSK 80 und BSEK 80 montiert.
- FR** \* La version de 0,4 Nm est montée sur les modèles BSK 35, BSEK 35, BSK 45 et BSEK 45; la version de 2,0 Nm est montée sur les modèles BSK 55 et BSEK 55; la version de 4,5 Nm est montée sur les modèles BSK 80 et BSEK 80.
- ES** \* La versión de 0,4 Nm está montada en los modelos BSK 35, BSEK 35, BSK 45 y BSEK 45; la versión de 2,0 Nm está montada en los modelos BSK 55 y BSEK 55; la versión de 4,5 Nm está montada en los modelos BSK 80 y BSEK 80.

## ENCODER

Dati tecnici Technical data Technische Daten Données techniques Datos técnicos	R	RA	RB	RC	RD
<b>Tipo encoder</b> Encoder type <i>Encoder typ</i> Type de codeur <i>Tipo encoder</i>	<b>Magnetico</b> Magnetic <i>Magnetisch</i> Magnétique <i>Magnético</i>	<b>Ottico</b> Optical <i>Optik</i> Optique <i>Óptico</i>			
<b>Numero di canali</b> Channels number <i>Nummer auf Kanálen</i> Nombre de voies <i>Número canales</i>	1	2			
<b>Risoluzione (impulsi/giro)</b> Resolution (pulses/turn) <i>Auflösung (Impulse/Drehung)</i> Résolution (imp./tour) <i>Resolución (imp./vuelta)</i>	18	512	50	512	50
<b>Tensione di alimentazione (Vdc)</b> Power supply voltage (Vdc) <i>Spannung auf Speisung (Vdc)</i> Voltage d'alimentation (Vdc) <i>Voltaje alimentación (Vdc)</i>	5 ÷ 24	5 ± 5%		8 ÷ 28	
<b>Tipo di uscita</b> Output type <i>Typ aus Ausgang</i> Type de sortie <i>Tipo salida</i>	Open collector	<b>RAL (Line driver per Miniaction 200 e 300)</b>  <b>Le uscite complementari (-A/-B) vengono collegate in morsettiera solo su richiesta.</b>  Only on request, the additional outputs (-A/-B) are connected on terminal board.  <i>Die komplementären Ausgänge (-A/-B) werden nur auf Anfrage im Klemmenbrett angeschlossen.</i>  N.B. Les sorties complémentaires (-A/-B) sont connectées à la boîte à bornes seulement sur demandeterminal board.  <i>N.B. Las salidas complementarias (-A/-B) son juntadas en la bornera solamente si solicitado</i>		Push - Pull	
<b>Max risposta in frequenza (kHz)</b> Max. frequency response (kHz) <i>Max. Antwort in Frequenz (kHz)</i> Réponse maximale en fréquence (kHz) <i>Máx respuesta en frecuencia (kHz)</i>	2	100			
<b>Assorbimento a vuoto (mA)</b> Idling power drawtype (mA) <i>Leerentnahme (mA)</i> Absorption à vide (mA) <i>Absorption à vide (mA)</i>	10	40		5	
<b>Corrente nominale di uscita (mA)</b> Nominal output current (mA) <i>Nennrehausgangshöchststrom (mA)</i> Courant nominal de sortie (mA) <i>Corriente nominal de salida (mA)</i>	20	20		50	

## ENCODER

Dati tecnici Technical data Technische Daten Données techniques Datos técnicos	R	RA	RB	RC	RD
<b>Corrente massima (mAx1s)</b>	100	50	10000	100	100
Maximum current (mAx1s)					
<i>Höchststrom (mAx1s)</i>					
Courant maximal (mAx1s)					
<i>Corriente máxima (mAx1s)</i>					
<b>Temperatura di funzionamento</b>	0 ÷ 70 °C				
Operating temperature					
<i>Betriebs temperatur</i>					
Température d'exercice					
<i>Temperatura de funcionamiento</i>					
<b>Grado di protezione</b>	IP55	IP65	IP65	IP65	IP65
Degree of protection					
<i>Schutzgrad</i>					
Degree protection					
<i>Grado de protección</i>					
<b>Velocità massima di rotazione (rpm)</b>	4000	10000	10000	10000	10000
Maximum speed of rotation (rpm)					
<i>Max. Rotations-Geschwindigkeit (rpm)</i>					
Vitesse maximale de rotation (rpm)					
<i>Velocidad máxima de rotación (rpm)</i>					

**IT** N.B. L' encoder può essere montato su tutta la Ns. gamma di motori e motoriduttori aggiungendo alla sigla le lettere del codice (Es:ACRA244PT).

La lunghezza del motore aumenta di 27 mm.

**EN** N.B: The encoder can be installed on all our range of motors and geared motors adding the letters to the code (e.g. ACRA244PT).  
The length of the motor increases by 27 mm.

**DE** ANMERKUNG: Der Encoder kann an alle von uns hergestellten Motoren und Getriebemotoren angeschlossen werden, indem der Abkürzung die Buchstaben hinzugefügt werden (z.b. ACRA244PT).  
Die Länge des Motors erhöht sich um 27 mm.

**FR** N.B. Le codeur peut être installé sur toute notre gamme de moteurs et de motoréducteur: il suffit d'ajouter au code les lettres (ex. ACRA244PT).  
A noter que la longueur du moteur augmente de 27 mm.

**ES** N.B. El encoder se puede montar en toda nuestra gama de motores y motorreductores añadiendo a la sigla las letras de código (por ej.: ACRA244PT).  
La longitud del motor aumenta 27 mm.

**IT** Per ulteriori informazioni tecniche o commerciali potete visitare il nostro sito internet [www.minimotor.com](http://www.minimotor.com). Immagini e descrizioni sono di proprietà di Mini Motor. E' vietata la riproduzione anche parziale senza autorizzazione scritta. I dati tecnici riportati e i modelli presentati in questo catalogo si intendono non impegnativi. Ci riserviamo il diritto di modificarli senza obbligo di preavviso.

**EN** For further technical and sales information, please visit our web site [www.minimotor.com](http://www.minimotor.com). The photographs, diagrams and descriptions herein are the property of Mini Motor. Duplication, even when only partial, is forbidden without written authorization from the manufacturer. The technical data and models presented in this catalogue are not binding. The manufacturer reserves the right to modify them without prior notice.

**DE** Für weitere Verkaufsinformationen und technische Auskünfte können sie unsere Website besuchen [www.minimotor.com](http://www.minimotor.com). Abbildungen und Beschreibungen sind Eigentum der Mini Motor. Die auch nur auszugsweise Reproduktion ohne schriftliche Genehmigung ist verboten. Die technischen Daten und die Modelle, die in diesem Katalog aufgeführt werden, sind unverbindlich. Konstruktionsänderungen vorbehalten.

**FR** Pour plus d'informations techniques et commerciales vous pouvez visiter notre site web: [www.minimotor.com](http://www.minimotor.com). Images et descriptions appartiennent à Mini Motor. Toute réproduction, même partielle, sans aucune autorisation écrite par Mini Motor, est interdite. Les caractéristiques et les données techniques indiquées et les modèles présentés dans ce catalogue ne comportent aucun engagement de la part de Mini Motor, qui se réserve le droit de les modifier sans aucune obligation de donner un préavis.

**ES** Para más informaciones técnicas y comerciales pueden visitar nuestro sitio web [www.minimotor.com](http://www.minimotor.com). Mini Motor es propietaria de las imágenes y las descripciones. Está prohibida su reproducción, incluso parcial, sin la debida autorización escrita. Los datos técnicos expuestos y modelos presentados en este catálogo no comprometen en modo alguno al Fabricante. Nos reservamos el derecho de modificarlos sin obligación de aviso previo.







IT



QR Code: Mini Motor DBS - movie

EN



DE



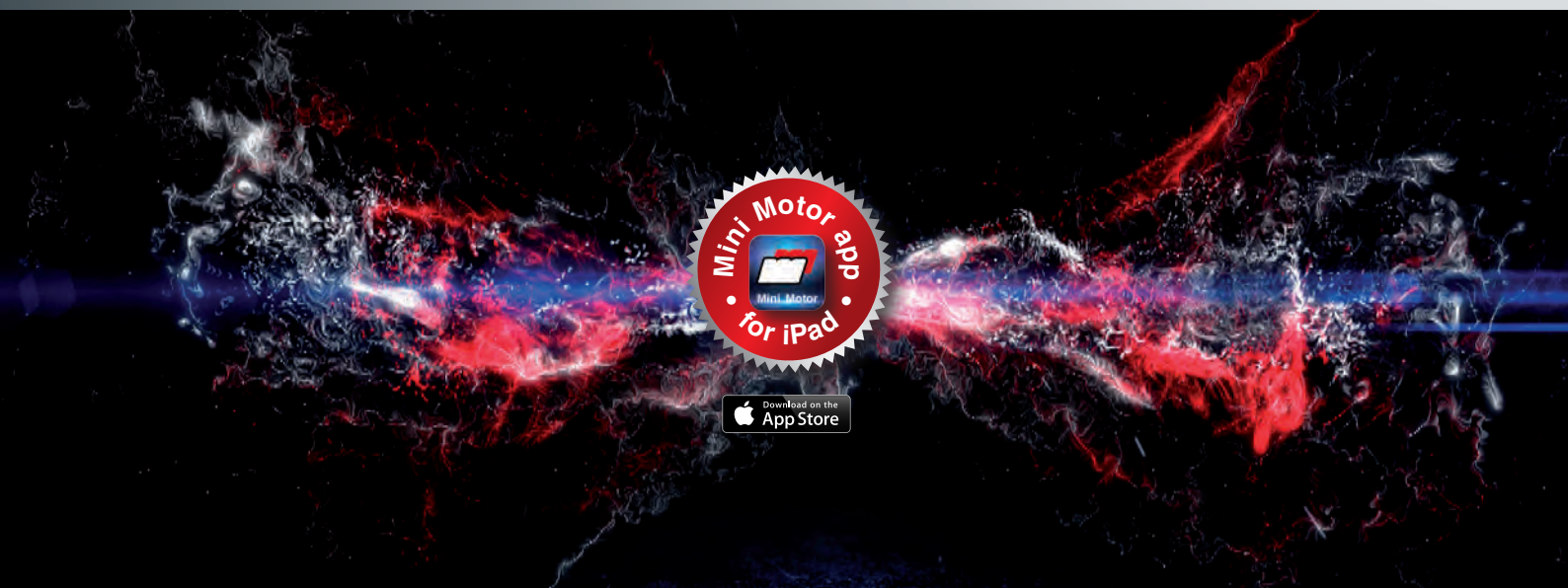
QR Code:  
Mini Motor  
corporate movie

IT



QR Code: final testing system - movie

EN



MINI MOTOR - Via Enrico Fermi, 5 - 42011 Bagnolo in Piano (RE) - ITALY - Tel. +39.0522.951889  
MINI MOTOR USA - 24-25 46th Street - Long Island City, NY 11103 - USA - Tel. 1 718-943-7422  
MINI MOTOR Aandrijftechniek - Wagenmakersweg 8A - 3449 HV WOERDEN (NL) - Tel. +31.6.23317459  
MINI MOTOR GERMANY - Alter Kirchpfad 6 - 32657 Lemgo (DL) - Tel. +49 (0) 5261 6600640

[www.minimotor.com](http://www.minimotor.com) - [info@minimotor.com](mailto:info@minimotor.com)

COMPLETE SALES NETWORK ON WEBSITE

