

R88D-GN□, R88D-GT□

Servoazionamento Serie G

Una famiglia di servoazionamenti compatti per il controllo assi. Bus MECHATROLINK-II integrato.

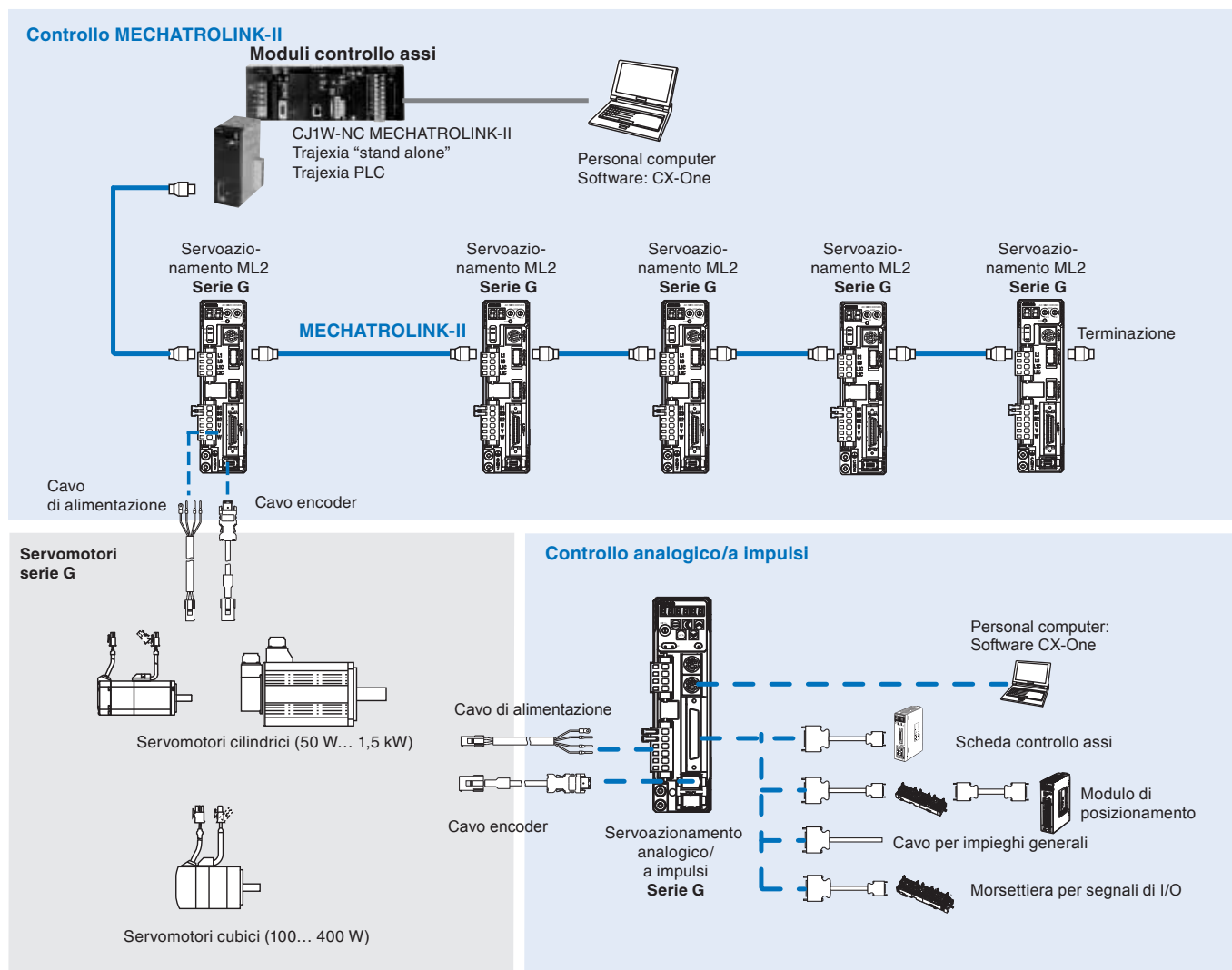
- Modelli di servoazionamenti ML2 e analogico/a impulsi
- Elevata risposta in frequenza fino a 1 kHz
- Messa a punto automatica per un avvio semplice e rapido
- Soppressione delle vibrazioni
- Controllo posizione, velocità o coppia
- Alimentazione di controllo separata
- Posizionamento rapido e preciso
- Encoder incrementale e assoluto

Valori nominali

- Monofase 230 Vc.a. 100 W... 1,5 kW (8,62 Nm)



Configurazione del sistema



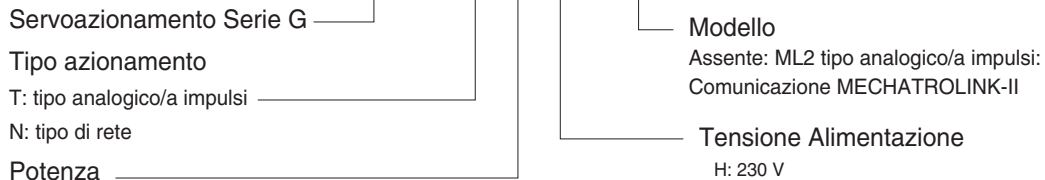
Servomotore supportato

Famiglia		Servomotore						Servoazionamento Serie G	
		Tensione	Velocità	Coppia nominale	Potenza	Modello	MECHATROLINK-II	Analogico/a impulsi	
Cilindrico	50... 750 W	230 V	3.000 min ⁻¹	0,16 Nm	50 W	R88M-G05030□-□S2	R88D-GN01H-ML2	R88D-GT01H	
				0,32 Nm	100 W	R88M-G10030□-□S2	R88D-GN01H-ML2	R88D-GT01H	
				0,64 Nm	200 W	R88M-G20030□-□S2	R88D-GN02H-ML2	R88D-GT02H	
				1,3 Nm	400 W	R88M-G40030□-□S2	R88D-GN04H-ML2	R88D-GT04H	
				2,4 Nm	750 W	R88M-G75030□-□S2	R88D-GN08H-ML2	R88D-GT08H	
	900... 1.500 W		2.000 min ⁻¹	3,18 Nm	1.000 W	R88M-G1K030T-□S2	R88D-GN15H-ML2	R88D-GT15H	
				4,77 Nm	1.500 W	R88M-G1K530T-□S2	R88D-GN15H-ML2	R88D-GT15H	
				4,8 Nm	1.000 W	R88M-G1K020T-□S2	R88D-GN10H-ML2	R88D-GT10H	
				7,15 Nm	1.500 W	R88M-G1K520T-□S2	R88D-GN15H-ML2	R88D-GT15H	
				8,62 Nm	900 W	R88M-G90010T-□S2	R88D-GN15H-ML2	R88D-GT15H	
Cubico	100... 400 W	3.000 min ⁻¹	0,32 Nm	100 W	R88M-GP10030□-□S2	R88D-GN01H-ML2	R88D-GT01H		
			0,64 Nm	200 W	R88M-GP20030□-□S2	R88D-GN02H-ML2	R88D-GT02H		
			1,3 Nm	400 W	R88M-GP40030□-□S2	R88D-GN04H-ML2	R88D-GT04H		

Legenda codice modello

Servoazionamento

R88D-GN04H-ML2



01	100 W
02	200 W
04	400 W
08	750 W
10	1,0 kW
15	1,5 kW

Caratteristiche

Caratteristiche generali

Tipo di servoazionamento		R88D-G□	01H□	02H□	04H□	08H□	10H□	15H□	
Servomotore applicabile	R88M-G□		05030□/10030□	20030□	40030□	75030□	G1K020T□	90010T□/1K030T□/ 1K5□0T□	
	R88M-GP□		10030□	20030□	40030□	-	-	-	
Potenza max. del motore applicabile	W		100	200	400	750	1.000	1.500	
Corrente in uscita continua	A (rms)		1,16	1,6	2,7	4,0	5,9	9,8	
Corrente di uscita massima	A(rms)		3,5	5,3	7,1	14,1	21,2	28,3	
Alimentazione di ingresso	Circuito principale	Per monofase, 200... 240 Vc.a. +10... -15% (50/60 Hz)				Per monofase/trifase, 200... 240 Vc.a. +10... -15% (50/60 Hz)			
Alimentazione	Circuito di controllo	Per monofase, 200... 240 Vc.a. +10... -15% (50/60 Hz)							
Metodo di controllo	PWM/IGBT								
Retroazione	Encoder seriale (incrementale/assoluto)								
Condizioni	Temperatura di utilizzo/stoccaggio	0... +55°C/-20... 65°C							
	Umidità di utilizzo/stoccaggio	90% di umidità relativa o inferiore (senza formazione di condensa)							
	Altitudine	1.000 m o inferiore sul livello del mare							
	Resistenza alle vibrazioni/agli urti	5,88 m/s ² /19,6 m/s ²							
Configurazione	Montato sulla base								
Peso approssimativo	kg		0,8		1,1	1,5		1,7	

Specifiche servoazionamenti MECHATROLINK-II

Metodo di controllo posizione/velocità/coppia	Prestazioni	Variazione velocità	Variazione carico	Durante il carico da 0 a 100% ±0,01% max. (alla velocità nominale)
			Variazione tensione	0% al ±10% della tensione nominale (alla velocità nominale)
			Variazione temperatura	0... 50°C ±0,1% max. (alla velocità nominale)
		Caratteristiche frequenza		1 kHz
		Precisione del controllo della coppia (ripetibilità)		±3% (a un valore dal 20% al 100% della coppia nominale)
		Impostazione del tempo di avviamento graduale		0... 10 s (è possibile impostare tempo di accelerazione e di decelerazione)
Segnale di I/O	Comandi di ingresso	Comunicazioni MECHATROLINK MECHATROLINK		Comandi MECHATROLINK-II (per comandi di sequenza, movimento, riferimento/impostazione dati, monitoraggio, regolazione e altri comandi)
		Sequenza segnale di ingresso		Arresto di emergenza, 3 segnali di latch esterno, limite di coppia in avanti/indietro, inibizione marcia avanti/indietro, prossimità dell'origine, 3 ingressi per uso generico
		Segnale di uscita sequenza		È possibile emettere tre dei seguenti tipi di segnale: posizionamento completato, raggiungimento della velocità, rilevamento della velocità di rotazione, servo ready, limite di corrente, limite di velocità, rilascio freno e segnale di avviso
Funzioni integrate	Comunicazioni	RS-232 Comunicazioni	Interfaccia	Personal computer
			Velocità di trasmissione	2.400... 57.600 bps
			Funzioni	Impostazione parametri, visualizzazione dello stato, visualizzazione degli allarmi (monitor, cancellazione, cronologia), funzione di registrazione dati servoazionamento, operazioni jog/autotuning, registrazione in real time, impostazione encoder assoluto, funzione valori predefiniti
		Comunicazioni MECHATROLINK	Protocollo di comunicazione	MECHATROLINK-II
			Velocità di trasmissione	10 Mbps
			Lunghezza dati	32 byte
			Funzioni	Impostazione parametri, visualizzazione dello stato, visualizzazione degli allarmi (monitor, cancellazione, cronologia), funzione valori predefiniti
			Tuning	Modalità asse orizzontale e verticale. Impostazione della rigidità con un parametro. Rilevamento inerzia del carico.
			Frenatura dinamica	Funziona quando l'alimentazione principale è spenta, servoazionamento in allarme, extracorsa o con servoazionamento OFF
			Funzione di rigenerazione	Resistenza di rigenerazione integrata nei modelli da 750 W a 1,5 kW. Resistenza di rigenerazione esterna (opzionale).
			Funzione di prevenzione extracorsa	Arresto mediante frenatura dinamica. Disattiva la coppia o la coppia di arresto di emergenza in caso di POT e NOT
			Arresto di emergenza (STOP)	Ingresso arresto di emergenza
			Funzione divisore encoder	Divisore opzionale d'impulsi possibili
			Rapporto di riduzione elettronico	0,01<Numeratore/Denominatore<100
			Funzione di impostazione della velocità interna	È possibile impostare 8 velocità interne
		Funzioni di protezione	Sovratensione, sottotensione, sovracorrente, sovraccarico, sovraccarico di rigenerazione, surriscaldamento servoazionamento	
		Uscita monitoraggio analogica	La velocità effettiva del servomotore, la velocità di comando, la coppia e il numero di impulsi accumulati possono essere misurati utilizzando un oscilloscopio o un altro dispositivo.	
	Pannello operatore	Funzioni di visualizzazione	Un display LED a 7 segmenti e 2 cifre mostra lo stato del servoazionamento, i codici di allarme, i parametri, ecc. Spia LED dello stato delle comunicazioni MECHATROLINK-II (COM)	
		Switches	Selettore rotativo per impostazione dell'indirizzo di nodo MECHATROLINK-II	

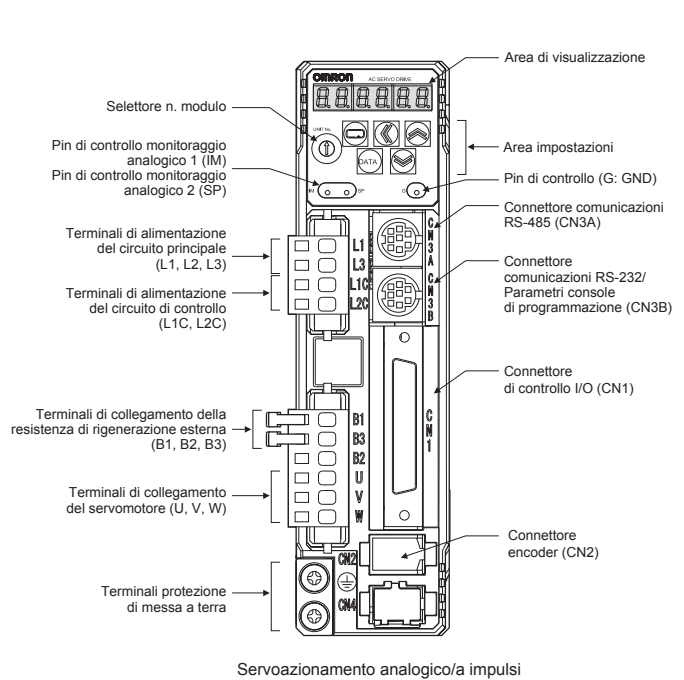
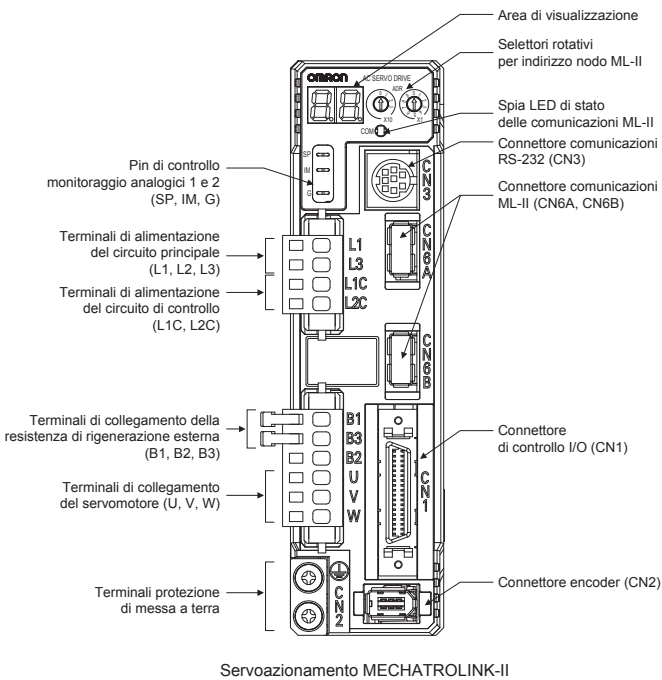
Servosistemi c.a.

Specifiche servoazionamenti analogici/a impulsi

Metodo di Controllo		Metodo di controllo posizione, velocità e coppia		
Prestazioni	Variazione velocità	Variazione carico	Durante il carico da 0 a 100% ±0,01% max. (alla velocità nominale)	
		Variazione tensione	0% al ±10% della tensione nominale (alla velocità nominale)	
		Dipendenza della temperatura	0... 50°C ±0,1% max. (alla velocità nominale)	
		Caratteristiche frequenza	1 kHz	
		Precisione del controllo della coppia (ripetibilità)	±3% (a un valore dal 20% al 100% della coppia nominale)	
	Impostazione del tempo di avviamento graduale	0... 10 s (è possibile impostare tempo di accelerazione e di decelerazione)		
Controllo posizione	Segnale di ingresso	Impulso di comando	Tipo di impulso di ingresso	
			Segnale + impulso, impulso bifase con spostamento angolare di 90° (fase A/B) o impulsi di marcia indietro e di marcia avanti (CW/CCW)	
			Frequenza di impulsi in ingresso	
		Rapporto di riduzione elettronico	0,01<Numeratore/Denominatore<100	
Controllo velocità/coppia	Segnale di ingresso	Controllo della velocità	Tensione alla velocità di riferimento	10 Vc.c. a 3.000 giri/min: impostazione di fabbrica (la scala può essere impostata tramite parametri)
			Limite coppia	3 Vc.c. alla coppia nominale (la coppia può essere limitata separatamente in direzione positiva/negativa)
			Controllo velocità preimpostata	È possibile selezionare la velocità preimpostata tra 8 impostazioni interne mediante ingressi digitali.
		Controllo della coppia	Tensione alla coppia di riferimento	3 Vc.c. alla coppia nominale: impostazione di fabbrica (la scala e la polarità possono essere impostate tramite parametri).
		Limite velocità	Il limite di velocità può essere impostato tramite parametri.	
Segnale di I/O	Segnale di ingresso sequenza		Marcia avanti/indietro inibita, reset contatore scostamenti, ripristino allarme, commutazione metodo di controllo, impulso inibito, selezione velocità, commutazione guadagno, designazione velocità zero, prossimità origine	
	Sequenza segnale di uscita		Rilascio freno, stato servoazionamento e uscita di allarme. È possibile emettere anche due tipi di segnali configurabili: limite di corrente, rilevamento della velocità di rotazione, segnale di avviso, raggiungimento della velocità, posizionamento completato	

Funzioni integrate	Comunicazioni	RS-232 comunicazioni	Interfaccia	Personal computer
			Velocità di trasmissione	2.400... 57.600 bps
			Funzione	Impostazione parametri, visualizzazione dello stato, visualizzazione degli allarmi (monitor, cancellazione, cronologia), funzione di registrazione dati servoazionamento, operazioni jog/autotuning, registrazione in tempo reale, impostazione encoder assoluto, funzione valori predefiniti
		RS485 Dati di comunicazione	Interfaccia	Interfaccia dati di comunicazione tra servoazionamenti e personal computer.
			Velocità di trasmissione	2.400... 57.600 bps
			Funzione	Impostazione parametri, visualizzazione dello stato, visualizzazione degli allarmi (monitor, cancellazione, cronologia), funzione di registrazione dati servoazionamento, operazioni jog/autotuning, registrazione in tempo reale, impostazione encoder assoluto, funzione valori predefiniti
		Tuning		Modalità asse orizzontale e verticale. Impostazione della rigidità da un parametro. Rilevamento inerzia del carico.
		Frenatura dinamica		Funziona quando l'alimentazione principale è spenta, servoazionamento in allarme, extracorsa o con servoazionamento OFF
		Funzione di rigenerazione		Resistenza di rigenerazione integrata nei modelli da 750 W a 1,5 kW. Resistenza di rigenerazione esterna (opzionale).
		Funzione di prevenzione extracorsa		Arresto mediante frenatura dinamica. Disattiva la coppia o la coppia di arresto di emergenza in caso di POT e NOT
	Arresto di emergenza (STOP)		Ingresso arresto di emergenza	
	Funzione divisore encoder		Divisore opzionale d'impulsi possibili	
	Funzioni di protezione		Sovratensione, sottotensione, sovracorrente, sovraccarico, sovraccarico di rigenerazione, surriscaldamento servoazionamento	
	Uscita monitoraggio analogico		La velocità effettiva del servomotore, la velocità di comando, la coppia e il numero di impulsi accumulati possono essere misurati utilizzando un oscilloscopio o un altro dispositivo.	
	Pannello operatore	Funzioni di visualizzazione	Un display LED a 7 segmenti e 6 cifre mostra lo stato del servoazionamento, i codici di allarme, i parametri, ecc.	
		Switches	Selettore n. modulo per comunicazioni seriali. Valore da 0 a F. Per identificare a quale servoazionamento il computer è nelle comunicazioni RS232 con più servoazionamenti.	

Descrizione pannello frontale



Caratteristiche di I/O

Connettore circuito principale (CNA) specifiche

Simbolo	Nome	Funzione
L1	Ingresso alimentazione circuiti principali	Terminali di ingresso di alimentazione c.a. per il circuito principale Nota: per i servoazionamenti monofase, collegare l'ingresso di alimentazione a L1 e L3
L2		
L3		
L1C	Ingresso di alimentazione del circuito di controllo	Terminali di ingresso di alimentazione c.a. per il circuito di controllo
L2C		

Caratteristiche del connettore del servomotore (CNB)

Simbolo	Nome	Funzione
B1	Terminali di collegamento della resistenza di rigenerazione esterna	Fino a 400 W: se l'energia di rigenerazione è elevata, collegare una resistenza di rigenerazione esterna tra B1 e B2. Da 750 W a 1,5kW: in genere, B2 e B3 sono collegati. Se la quantità di energia di rigenerazione è elevata, rimuovere la barretta di cortocircuito tra i morsetti B2 e B3 e collegare un resistore di rigenerazione esterno tra B1 e B2.
B2		
B3		
U	Terminali di collegamento del servomotore	Terminali per le uscite al servomotore.
V		
W		
⊕		
⊕	Messa a terra dell'involucro	Terminale di messa a terra. Messa a terra a non oltre 100 Ω.

Segnali I/O (CN1) – Segnali di ingresso (per servoazionamenti MECHATROLINK-II)

Numero pin	Nome segnale	Funzione
1	+24VIN	Ingresso alimentatore di controllo per segnali di sequenza: gli utenti devono prevedere un'alimentazione a +24 V. Gamma di tensione consentita 12... 24 Vc.c.
2	STOP	Arresto di emergenza Ingresso per arresto di emergenza. Impostazione di fabbrica della funzione arresto di emergenza: attivata.
3	EXT3 EXT2 EXT1	Segnali di latch esterno L'immissione di questo segnale esterno blocca il contatore degli impulsi di retroazione del valore di corrente. L'ampiezza minima del segnale deve essere pari a 1 ms.
4		
5		
22	IN1	Ingresso esterno 0 per uso generico Questo ingresso è utilizzato come ingresso esterno per uso generico.
6	IN0	Ingresso esterno 1 per uso generico
23	IN2	Ingresso esterno 2 per uso generico
7	PCL NCL	Limite di coppia esterno durante la marcia avanti Limite di coppia esterno durante la marcia indietro L'immissione di questo segnale seleziona il limite di coppia.
8		
19	POT	Marcia avanti inibita Extracorsa di rotazione dell'azionamento avanti/indietro. Arresta il servomotore quando la parte mobile supera il range di movimento consentito.
20	NOT	
21	DEC	Ingresso di prossimità dell'origine Collegare il segnale di ingresso di prossimità dell'origine all'operazione di ricerca dell'origine.
34	BAT	Ingresso di backup della batteria per encoder assoluto Pin di collegamento per la batteria di backup dell'encoder assoluto. Non collegare quando la batteria è collegata al cavo dell'encoder del servomotore.
33	BATCOM	

Segnali di I/O (CN1) – Segnali di uscita (per servoazionamenti MECHATROLINK-II)

Numero pin	Nome segnale	Funzione
15	/ALM	L'uscita si disattiva quando viene generato un allarme nel servoazionamento.
16	ALMCOM	
29	OUTM2	Uscita per uso generico La funzione di questa uscita viene selezionata modificando il parametro: INP1 (posizionamento completato), VCMP (segnale di coincidenza della velocità), TGON (rilevamento della velocità di rotazione del servomotore), READY (stato servoazionamento), CLIM (rilevamento limite di corrente), VLIM (rilevamento limite di velocità), BKIR (interblocco freni), WARN (segnale di avvertimento)
30	OUTM2COM	
31	OUTM3	
32	OUTM3COM	
36	OUTM1	
35	OUTM1COM	

Segnali I/O (CN1) – Segnali di ingresso (per servoazionamenti analogici/a impulsi)

Numero pin	Metodo di Controllo	Nome segnale	Funzione	
1	Posizione	+24 VCW	Ingresso impulso di riferimento per line driver e collettore aperto in base all'impostazione dei parametri. Modalità di ingresso: Segno + treno di impulso Impulso indietro/avanti (impulso CCW/CW) Impulso a due fasi (differenza di fase 90°)	
3		+CW		
4		-CW		
2		+24 VCW		
5		+CCW		
6		-CCW		
44		+CWLD		Ingresso impulso di riferimento solo per line driver. Modalità di ingresso: Impulso indietro/avanti (impulso CW/CCW)
45		-CWLD		
46		+CCWLD		
47		-CCWLD		
14	Velocità	REF	Ingresso velocità di riferimento: ±10 V/velocità motore nominale (il guadagno di ingresso può essere modificato mediante un parametro).	
14		Coppia		
15	Coppia	TREF1	Ingresso della coppia di riferimento: ±10 V/coppia motore nominale (il guadagno di ingresso può essere modificato mediante un parametro).	
15		VLIM		
16	Coppia/ Posizione/ Velocità/	AGND1	Messa a terra segnale analogico	
16		TREF2	Ingresso della coppia di riferimento: ±10 V/coppia motore nominale (il guadagno di ingresso può essere modificato mediante un parametro).	
18		PCL	Ingresso del limite di coppia durante la marcia avanti: ±10 V/coppia motore nominale (il guadagno di ingresso può essere modificato mediante un parametro).	
18		NCL	Ingresso del limite di coppia durante la marcia indietro: ±10 V/coppia motore nominale (il guadagno di ingresso può essere modificato mediante un parametro).	

Numero pin	Metodo di Controllo	Nome segnale	Funzione
17	–	AGND	Messa a terra segnale analogico
7	Comune	+24 VIN	Ingresso alimentatore di controllo per segnali di sequenza: gli utenti devono prevedere un'alimentazione a +24 V (12... 24 V).
29		RUN	Servoazionamento ON: attiva il servoazionamento.
26	Posizione	DFSEL	Commutazione filtro vibrazioni
	Velocità	PNSEL	Selettore direzione di rotazione comando velocità
	Velocità/ coppia	VZERO	Designazione velocità zero
27	Comune	GSEL	Commutazione guadagno
		TLSEL	Commutazione limite di coppia.
28	Posizione	GESEL	Commutazione riduzione elettronica
	Velocità	VSEL3	Selezione velocità interna 3
30	Posizione	ECRST	Ingresso reset contatore d'errore.
	Velocità	VSEL2	Selezione velocità interna 2
31	Comune	RESET	Ingresso reset allarme.
32	Posizione/ Velocità/ Coppia	TVSEL	Commutazione modalità di controllo
		<p>Posizione ↔ velocità } Abilita il passaggio ad una modalità di controllo</p> <p>Posizione ↔ coppia }</p> <p>Coppia ↔ velocità }</p>	
33	Posizione	IPG	Ingresso impulso non consentito. Ingresso digitale per inibire l'impulso della posizione di riferimento.
	Velocità	VSEL1	Selezione velocità interna 1
8	Comune	NOT	Marcia indietro inibita
9		POT	Marcia avanti inibita
20	Comune	SEN	Ingresso ON sensore. Segnale di richiesta dati iniziale quando si utilizza un encoder assoluto.
13		SENGND	Messa a terra segnale sensore ON.
42	Comune	BAT (+)	Terminali di collegamento della batteria di backup quando l'alimentazione dell'encoder assoluto è interrotta. Non collegare quando si usa un cavo della batteria encoder assoluto.
43		BATGND (-)	
50		FG	Messa a terra dell'involucro

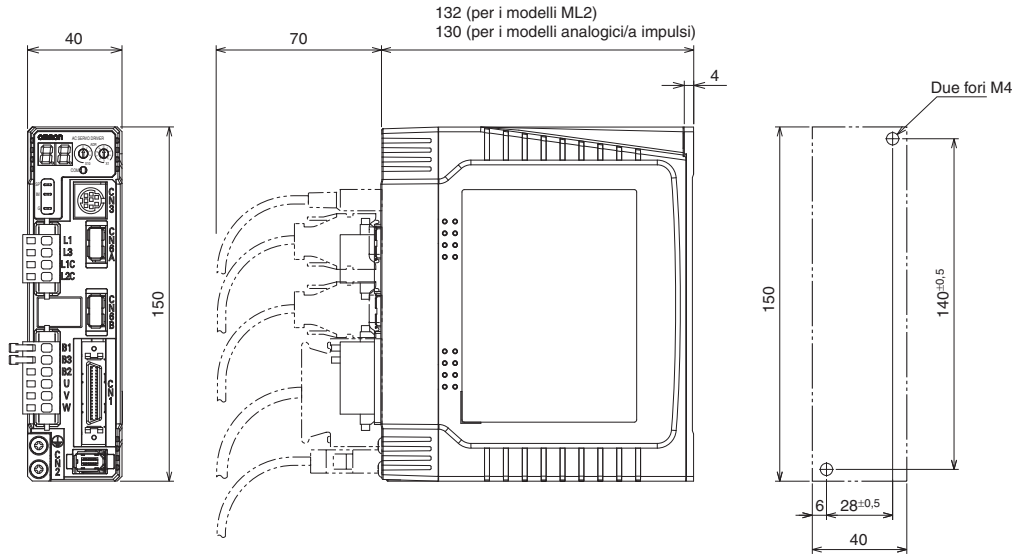
Segnali I/O (CN1) – Segnali di uscita (per servoazionamenti analogici/a impulsi)

Numero pin	Metodo di Controllo	Nome segnale	Funzione
21	Comune	+A	Fase encoder A+
22		-A	Fase A- encoder
49		+B	Fase B+ encoder
48		-B	Fase B- encoder
23		+Z	Fase Z+ encoder
24		-Z	Fase Z- encoder
19		Z	Uscita fase Z encoder
25		ZCOM	Fase Z encoder comune
11		BKIR	Uscita segnale rilascio freno
10		BKIRCOM	Uscita segnale rilascio freno
35	READY	Stato servoazionamento: ON se non è presente alcun allarme del servoazionamento quando viene attivata l'alimentazione del circuito principale/di controllo.	
34	READYCOM		
37	/ALM	Allarme servoazionamento: si disattiva quando viene rilevato un errore.	
36	ALMCOM		
39	Velocità/coppia	TGON	Rilevamento velocità di rotazione motore. Questa uscita viene attivata quando la velocità di rotazione del motore raggiunge la velocità impostata nel parametro.
38		TGONCOM	
39	Posizione	INP	Uscita posizionamento completato: si attiva quando l'errore di posizione corrisponde al parametro impostato.
38		INPCOM	
–	–	INP2	Uscita posizionamento completato 2
		P-CMD	Stato comando posizione
		ZSP	Velocità zero
		WARN1	Avviso 1
		WARN2	Avviso 2
		ALM-ATB	Uscita di allarme
		VCMP	Uscita conformità velocità
		V-CMD	stato comando velocità
		V-LIMIT	Rilevamento limite velocità
		T-LIMIT	Rilevamento limite coppia
12	Comune	OUTM1	Uscita 1 per uso generico
40		OUTM2	Uscita 2 per uso generico
41		COM	Comune per uso generico
			La funzione dei segnali di uscita assegnati ai pin 11, 10, 34, fino a 39 può essere cambiata con queste opzioni tramite le impostazioni dei parametri.
			Utilizzare le impostazioni del parametro per assegnare la funzione desiderata
			Messa a terra comune per uscite

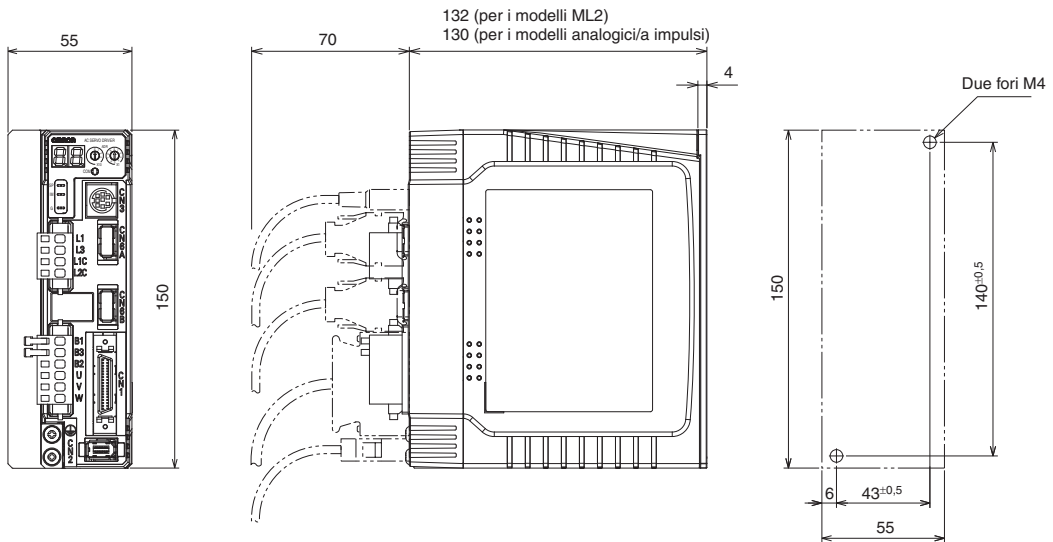
Dimensioni

Servoazionamenti

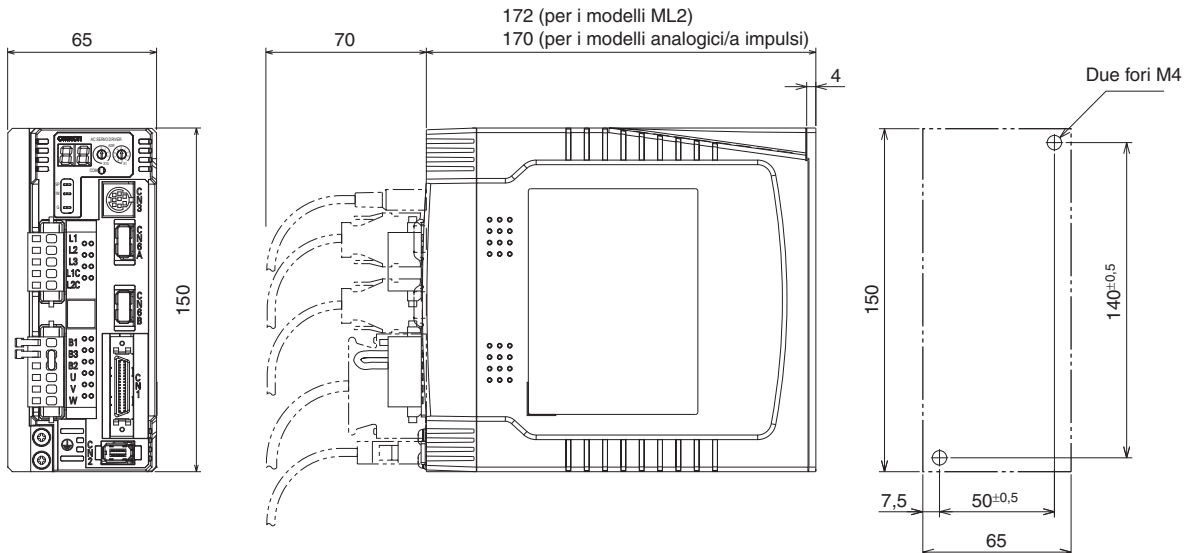
R88D-GN01/02H-ML2, R88D-GT01/02H (200 V, 100... 200 W)



R88D-GN04H-ML2, R88D-GT04H (200 V, 400 W)

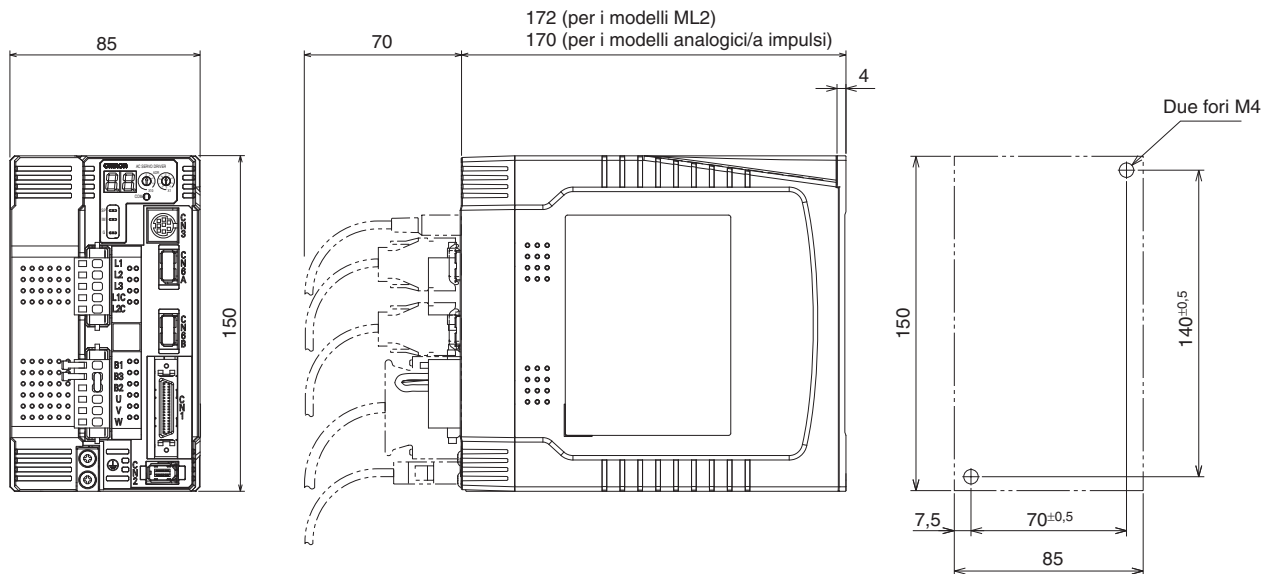


R88D-GN08H-ML2, R88D-GT08H (200 V, 750 W)

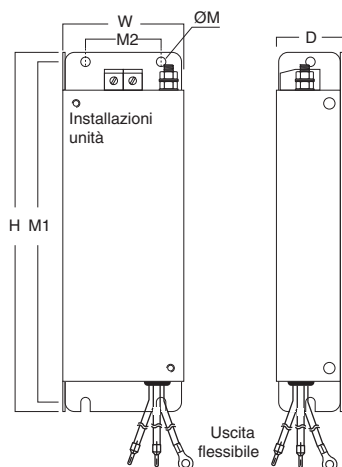


Servosistemi c.a.

R88D-GN10/15H-ML2, R88D-GT10/15H (200 V, 1 kW... 1,5 kW)



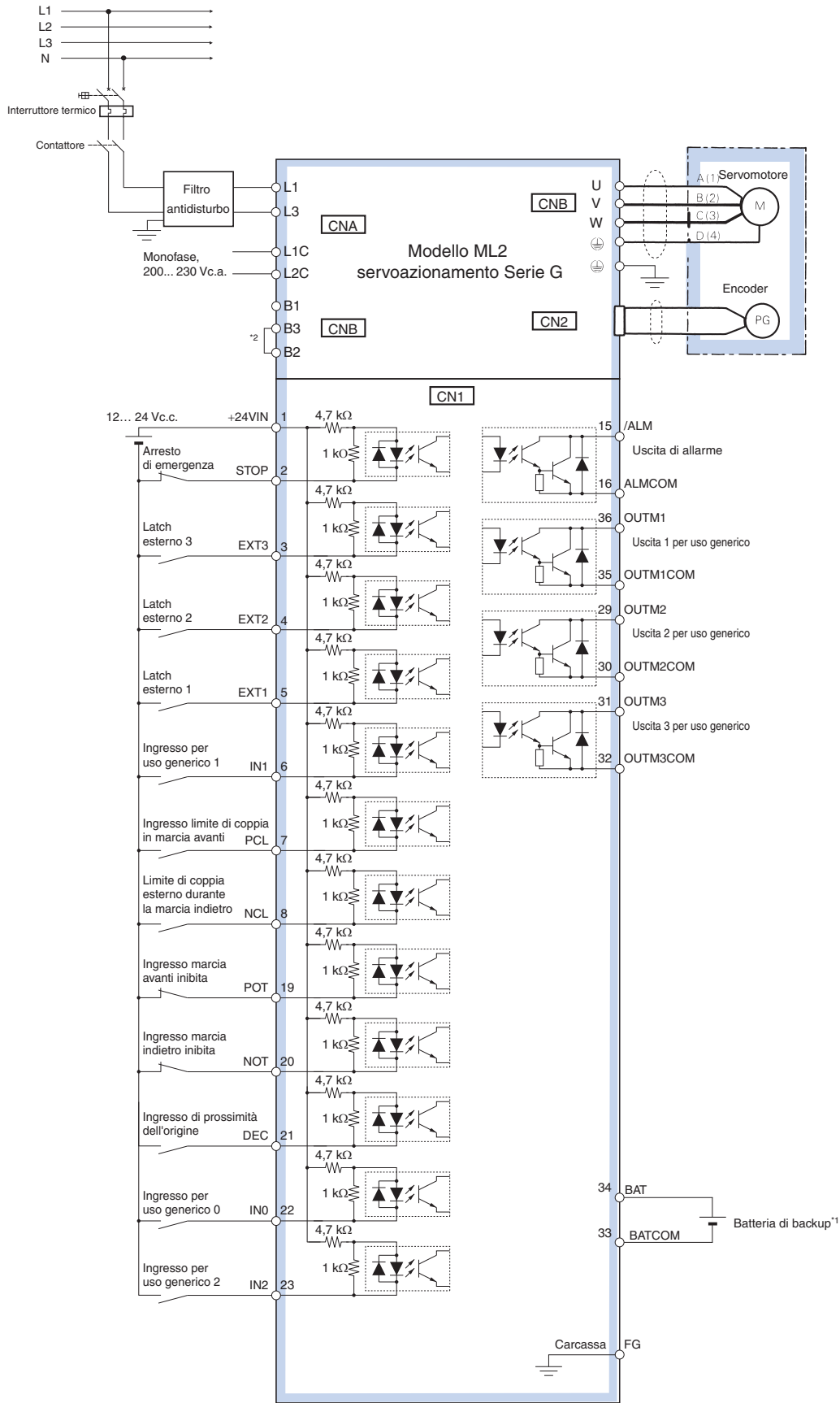
Filtri



Modello	Corrente nominale	Corrente di dispersione	Dimensioni esterne			Dimensioni montaggio		Fissaggio filtro	Tensione nominale
			H	W	D	M1	M2		
R88A-FIK102-RE	2,4 A	3,5 mA	190	42	44	180	20	M4	250 Vc.a. monofase
R88A-FIK104-RE	4,1 A	3,5 mA	190	57	30	180	30	M4	
R88A-FIK107-RE	6,6 A	3,5 mA	190	64	35	180	40	M4	
R88A-FIK114-RE	14,2 A	3,5 mA	190	86	35	180	60	M4	

Installazione

Monofase, 230 Vc.a.

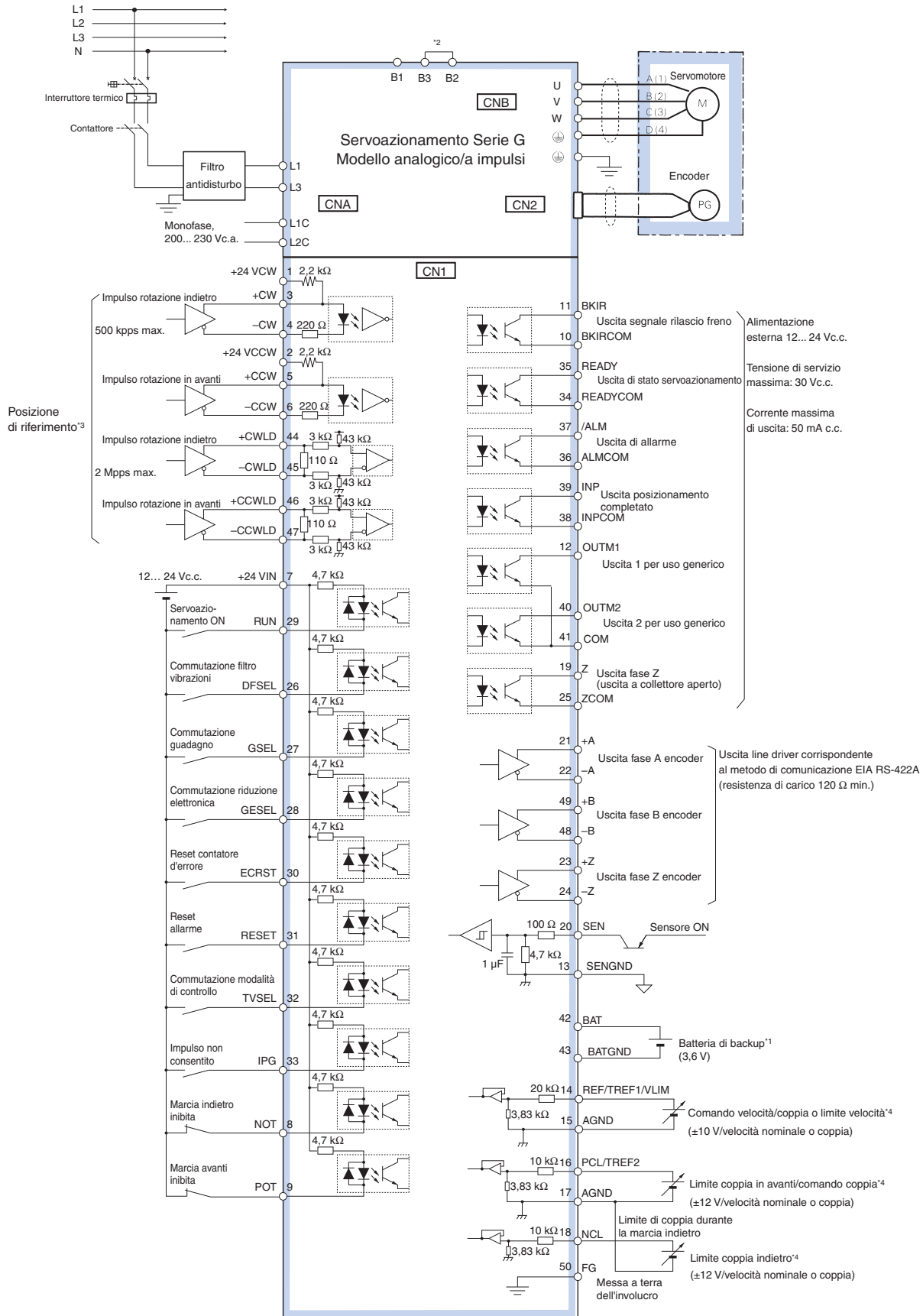


*1 Da utilizzare solo con un encoder assoluto. Se viene collegata una batteria di backup al connettore I/O CN1, non è necessario un cavo encoder con una batteria.

*2 Per servoazionamenti da 750 W, B2 e B3 sono cortocircuitati. Se la resistenza di rigenerazione interna non è sufficiente, rimuovere il cavo tra B2 e B3 e collegare una resistenza esterna tra B1 e B2.

Servosistemi c.a.

Monofase, 230 Vc.a.



*1 Da utilizzare solo con un encoder assoluto. Se viene collegata una batteria di backup al connettore I/O CN1, non è necessario un cavo encoder con una batteria.

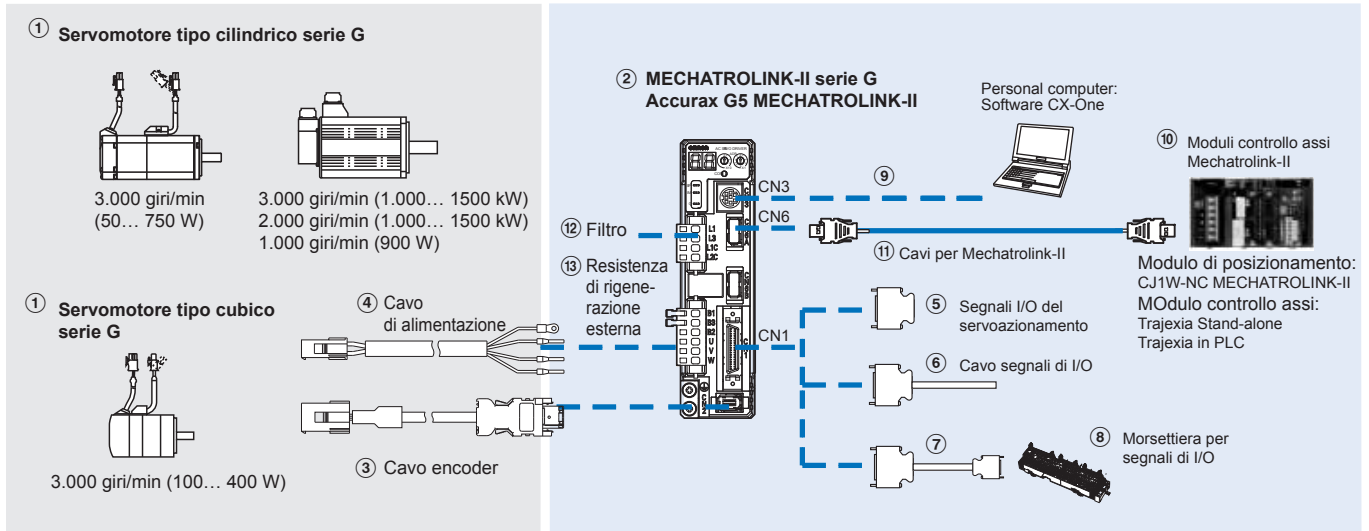
*2 Per servozionamenti da 750 W, B2 e B3 sono cortocircuitati. Se la resistenza di rigenerazione interna non è sufficiente, rimuovere il cavo tra B2 e B3 e collegare una resistenza esterna tra B1 e B2.

*3 Disponibile solo in modalità di controllo della posizione.

*4 La funzione di ingresso dipende dalla modalità di controllo utilizzata (controllo posizione, velocità o coppia).

Modelli disponibili

Configurazione di riferimento modello MECHATROLINK-II Serie G



Nota: I simboli ①②③④⑤... indicano la sequenza consigliata per selezionare i componenti in un servosistema Serie G

Cavo per servomotori, alimentazione e encoder

Nota: ①③④ Fare riferimento al capitolo sul servomotore Serie G per la selezione di servomotore, cavi o connettori del motore

Servozionamenti

②	Descrizione	Modello servozionamento	① Servomotori rotativi compatibili	
			Tipo cilindrico	Tipo cubico
Monofase 200 Vc.a.	100 W	R88D-GN01H-ML2	R88M-G05030□	R88M-GP10030□
	200 W	R88D-GN02H-ML2	R88M-G10030□	R88M-GP20030□
	400 W	R88D-GN04H-ML2	R88M-G40030□	R88M-GP40030□
	750 W	R88D-GN08H-ML2	R88M-G75030□	-
	1,0 kW	R88D-GN10H-ML2	R88M-G1K020T□	-
	1,5 kW	R88D-GN15H-ML2	R88M-G90010T□	-
				R88M-G1K030T□
			R88M-G1K520T□	-
			R88M-G1K530T□	-

Cavi di controllo (per CN1)

Simbolo	Nome	Collegare a	Modello
⑤	Kit connettore I/O	Segnali I/O del servozionamento	- R88A-CNU01C
⑥	Cavo per impieghi generali		1 m R88A-CPGB001S-E
			2 m R88A-CPGB002S-E
⑦	Cavo per morsetteria per impieghi generali		1 m XW2Z-100J-B33
			2 m XW2Z-200J-B33
⑧	Morsetteria		- XW2B-20G4
			XW2B-20G5
			XW2D-20G6

Cavo per PC (per CN3)

Simbolo	Nome	Modello
⑨	Cavo per computer RS232	2 m R88A-CCG002P2

Moduli controllo assi Mechatrolink-II

Simbolo	Nome	Modello
⑩	Modulo controllo assi autonomo Trajexia	TJ2-MC64 (64 assi)
		TJ1-MC16 (16 assi)
		TJ1-MC04 (4 assi)
	Modulo controllo assi Trajexia-PLC	CJ1W-MCH72 (30 assi)
		CJ1W-MC472 (4 assi)
	Modulo di posizionamento per PLC CJ1	CJ1W-NCF71 (16 assi)
		CJ1W-NC471 (4 assi)
		CJ1W-NC271 (2 assi)
	Modulo di posizionamento per PLC CS1	CS1W-NCF71 (16 assi)
		CS1W-NC471 (4 assi)
		CS1W-NC271 (2 assi)

Cavi MECHATROLINK-II (per CN6)

Simbolo	Descrizione	Lunghezza	Modello
⑪	MECHATROLINK-II Resistenza di terminazione	-	JEPMC-W6022-E
		Cavi per Mechatrolink-II	0,5 m JEPMC-W6003-A5-E
		1 m JEPMC-W6003-01-E	
		3 m JEPMC-W6003-03-E	
		5 m JEPMC-W6003-05-E	
		10 m JEPMC-W6003-10-E	
		20 m JEPMC-W6003-20-E	
		30 m JEPMC-W6003-30-E	

Filtri

Simbolo	Servozionamento applicabile	Modello	Corrente nominale	Corrente di dispersione	Tensione nominale
⑫	R88D-GN01H□	R88A-FIK102-RE	2,4 A	3,5 mA	250 Vc.a. monofase
	R88D-GN02H□	R88A-FIK104-RE			
	R88D-GN04H□	R88A-FIK107-RE	4,1 A	3,5 mA	
	R88D-GN08H□	R88A-FIK114-RE	6,6 A	3,5 mA	
	R88D-GN10H□		14,2 A	3,5 mA	
	R88D-GN15H□				

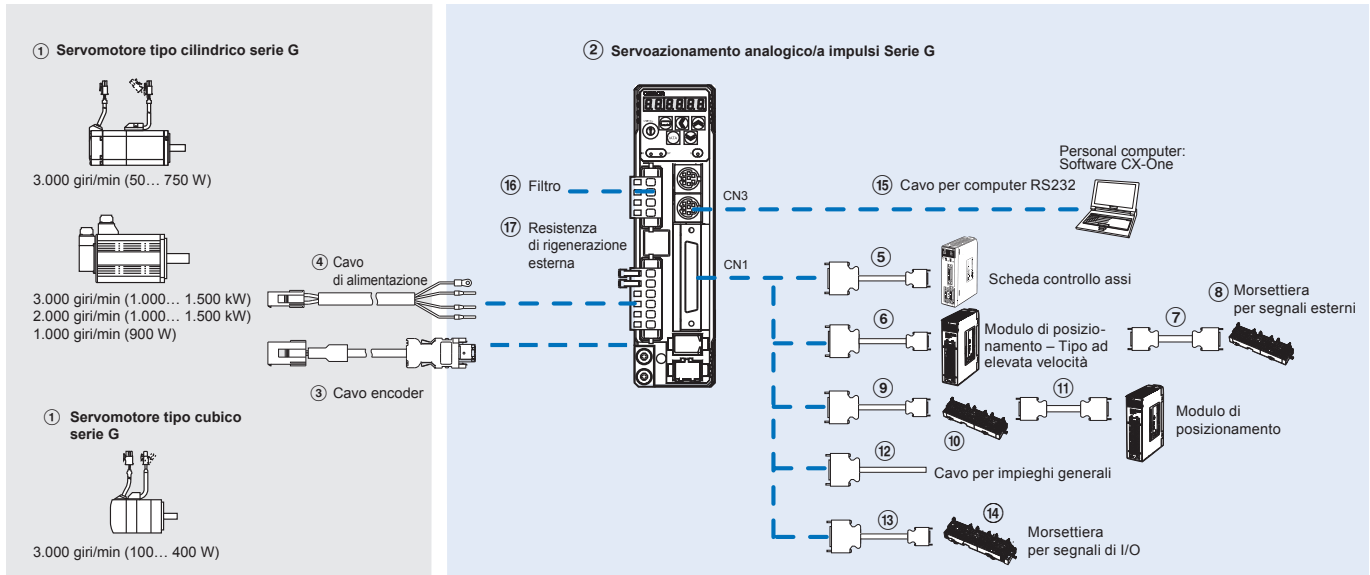
Resistenza di rigenerazione esterna

Simbolo	Modello resistenza di rigenerazione	Descrizione
⑬	R88A-RR08050S	50 Ω, 80 W
	R88A-RR080100S	100 Ω, 80 W
	R88A-RR22047S	47 Ω, 220 W
	R88A-RR50020S	20 Ω, 500 W

Software per PC

Descrizione	Modello
Strumento software di configurazione e monitoraggio per servozionamenti ed inverter. (CX-drive versione 1.70 o successive)	CX-Drive
Pacchetto software OMRON completo con CX-Drive (CX-One versione 3.10 o successive)	CX-One

Configurazione di riferimento modello analogico/a impulsi Serie G



Nota: I simboli ①②③④⑤... indicano la sequenza consigliata per selezionare i componenti in un servosistema Serie G

Cavo per servomotori, alimentazione e encoder

Nota: ①③④ Fare riferimento al capitolo sul servomotore Serie G per la selezione di servomotore, cavi o connettori del motore

Servoazionamenti

②	Descrizione	Modello servoazionamento	① Servomotori rotativi compatibili		
			Tipo cilindrico	Tipo cubico	
②	Monofase 200 Vc.a.	100 W	R88D-GT01H	R88M-G05030□ R88M-G10030□	R88M-GP10030□
		200 W	R88D-GT02H	R88M-G20030□	R88M-GP20030□
		400 W	R88D-GT04H	R88M-G40030□	R88M-GP40030□
		750 W	R88D-GT08H	R88M-G75030□	-
		1,0 kW	R88D-GT10H	R88M-G1K020T□	-
		1,5 kW	R88D-GT15H	R88M-G90010T□ R88M-G1K030T□ R88M-G1K520T□ R88M-G1K530T□	- - - -

Cavi di controllo (per CN1)

Simbolo	Caratteristiche	Collegare a		Modello
⑤	Cavo controllo (1 asse)	Schede controllo assi CS1W-MC221 CS1W-MC421	1 m	R88A-CPG001M1
			2 m	R88A-CPG002M1
			3 m	R88A-CPG003M1
			5 m	R88A-CPG005M1
			5 m	R88A-CPG005M2
⑥	Cavo di controllo (uscita line driver per asse 1)	Moduli di posizionamento (ad elevata velocità) CJ1W-NC234 CJ1W-NC434	1 m	XW2Z-100J-G9
			5 m	XW2Z-500J-G9
			10 m	XW2Z-10MJ-G9
	Cavo di controllo (uscita a collettore aperto per asse 1)	Moduli di posizionamento (ad elevata velocità) CJ1W-NC214 CJ1W-NC414	1 m	XW2Z-100J-G13
			3 m	XW2Z-300J-G13
	Cavo di controllo (uscita line driver per asse 2)	Moduli di posizionamento (ad elevata velocità) CJ1W-NC234 CJ1W-NC434	1 m	XW2Z-100J-G1
			5 m	XW2Z-500J-G1
			10 m	XW2Z-10MJ-G1
	Cavo di controllo (uscita a collettore aperto per asse 2)	Moduli di posizionamento (ad elevata velocità) CJ1W-NC214 CJ1W-NC414	1 m	XW2Z-100J-G5
			3 m	XW2Z-300J-G5

Simbolo	Caratteristiche	Collegare a		Modello
⑦	Cavo per morsettiere per segnali esterni (per ingresso comune, ingressi marcia avanti/indietro inibita, ingresso arresto di emergenza, ingresso di prossimità dell'origine e ingresso interrupt)	Moduli di posizionamento (ad elevata velocità) CJ1W-NC234 CJ1W-NC434 CJ1W-NC214 CJ1W-NC414	0,5 m	XW2Z-C50X
			1 m	XW2Z-100X
			2 m	XW2Z-200X
			3 m	XW2Z-300X
			5 m	XW2Z-500X
			10 m	XW2Z-010X
⑧	Morsettiere per segnali esterni (vite M3, terminali a pin)		-	XW2B-20G4
	Morsettiere per segnali esterni (vite M3,5, terminali a forcella/rotondi)		-	XW2B-20G5
	Morsettiere per segnali esterni (vite M3, terminali a forcella/rotondi)		-	XW2D-20G6
⑨	Cavo da modulo relè per servozionamento a servozionamento	CS1W-NC1□3, CJ1W-NC1□3, C200HW-NC113, CS1W-NC2□3/4□3, CJ1W-NC2□3/4□3, C200HW-NC213/413, CQM1H-PLB21 o CQM1-CPU43 CJ1M-CPU21/22/23	1 m	XW2Z-100J-B25
			2 m	XW2Z-200J-B25
			1 m	XW2Z-100J-B31
			2 m	XW2Z-200J-B31
⑩	Modulo a relè per servozionamento	Moduli di posizionamento CS1W-NC1□3, CJ1W-NC1□3 or C200HW-NC113 Moduli di posizionamento CS1W-NC2□3/4□3, CJ1W-NC2□3/4□3 o C200HW-NC213/413 CQM1H-PLB21 o CQM1-CPU43 CJ1M-CPU21/22/23	-	XW2B-20J6-1B (1 asse)
			-	XW2B-40J6-2B (2 assi)
			-	XW2B-20J6-3B (1 asse)
			-	XW2B-20J6-8A (1 asse)
			-	XW2B-40J6-9A (2 assi)
⑪	Cavo di collegamento modulo di posizionamento	CQM1H-PLB21 o CQM1-CPU43	0,5 m	XW2Z-050J-A3
			1 m	XW2Z-100J-A3
		CS1W-NC113 o C200HW-NC113	0,5 m	XW2Z-050J-A6
			1 m	XW2Z-100J-A6
		CS1W-NC213/413 o C200HW-NC213/413	0,5 m	XW2Z-050J-A7
			1 m	XW2Z-100J-A7
		CS1W-NC133	0,5 m	XW2Z-050J-A10
			1 m	XW2Z-100J-A10
		CS1W-NC233/433	0,5 m	XW2Z-050J-A11
			1 m	XW2Z-100J-A11
		CJ1W-NC113	0,5 m	XW2Z-050J-A14
			1 m	XW2Z-100J-A14
		CJ1W-NC213/413	0,5 m	XW2Z-050J-A15
			1 m	XW2Z-100J-A15
		CJ1W-NC133	0,5 m	XW2Z-050J-A18
			1 m	XW2Z-100J-A18
CJ1W-NC233/433	0,5 m	XW2Z-050J-A19		
	1 m	XW2Z-100J-A19		
CJ1M-CPU21/22/23	0,5 m	XW2Z-050J-A33		
	1 m	XW2Z-100J-A33		
⑫	Cavo per impieghi generali	Per controlli generali	1 m	R88A-CPG001S
			2 m	R88A-CPG002S
⑬	Cavo per morsettiere per impieghi generali	Per controlli generali	1 m	XW2Z-100J-B24
			2 m	XW2Z-200J-B24
⑭	Morsettiere (vite M3 e per terminali a pin)		-	XW2B-50G4
	Morsettiere (vite M3,5 e per terminali a forcella/rotondi)		-	XW2B-50G5
	Morsettiere per impieghi generali (vite M3 e per terminali a forcella/rotondi)		-	XW2D-50G6
			-	

Cavo per PC (per CN3)

Simbolo	Descrizione		Modello
⑮	Cavo per PC RS232	2 m	R88A-CCG002P2

Connettori

Descrizione	Modello
Kit connettore I/O, 50 pin (per CN1)	R88A-CNU11C

Filtri

Simbolo	Servozionamento applicabile	Modello	Corrente nominale	Corrente di dispersione	Tensione nominale
⑯	R88D-GT01H R88D-GT02H	R88A-FIK102-RE	2,4 A	3,5 mA	250 Vc.a. monofase
	R88D-GT04H	R88A-FIK104-RE	4,1 A	3,5 mA	
	R88D-GT08H	R88A-FIK107-RE	6,6 A	3,5 mA	
	R88D-GT10H R88D-GT15H	R88A-FIK114-RE	14,2 A	3,5 mA	

Software per PC

Descrizione	Modello
Strumento software di configurazione e monitoraggio per servozionamenti ed inverter. (CX-drive versione 1.70 o successive)	CX-Drive
Pacchetto software OMRON completo con CX-Drive (CX-One versione 3.10 o successive)	CX-One

Resistenza di rigenerazione esterna

Simbolo	Modello resistenza di rigenerazione	Descrizione
⑰	R88A-RR08050S	50 Ω, 80 W
	R88A-RR080100S	100 Ω, 80 W
	R88A-RR22047S	47 Ω, 220 W
	R88A-RR50020S	20 Ω, 500 W

MINETTI S.P.A.

BERGAMO - Via Canovine, 14
Tel. 035.327111 - Fax 035.314307
www.minettigroup.com
info@minettigroup.com

Filiale BERGAMO

BERGAMO - Via Canovine, 14
Tel. 035.327111 - Fax 035.316767

Filiale BRESCIA

BRESCIA - Via Di Vittorio, 38
Tel. 030.3582734 - Fax 030.3582760

Filiale VICENZA

CREAZZO (VI) - Via F. Filzi, 97
Tel. 0444.521313 - Fax 0444.521671

Filiale VENEZIA

MARGHERA (VE) - Via Pinton, 4
Tel. 041.930511 - Fax 041.930616

Filiale TREVISO

VILLORBA (TV) - Via Pacinotti, 20
Tel. 0422.919808 - Fax 0422.919928

Filiale UDINE

PRADAMANO (UD) - Via Nazionale, 92
Tel. 0432.640098 - Fax 0432.640403

**STOCCHI S.R.L.**

BERGAMO - Via Cavalieri di Vittorio Veneto, 20
Tel. 035.3693411 - Fax 035.3693428

TRE-VI S.R.L.

TREVIGLIO (BG) - Via Roggia Vailata
Tel. 0363.343332 - Fax 0363.419595

BRUNABOSI S.R.L.

PARMA - Via Cerati, 1/a
Tel. 0521.984346 - Fax 0521.980803

Filiale Reggio Emilia

REGGIO EMILIA - Via Bruschi, 23 c/d/e
Tel. 0522.302066 - Fax 0522.302463

INDUSTRIALTECNICA S.P.A.

CALDERARA DI RENO (BO) - Via Roma, 118/H
Tel. 051.3173011 - Fax 051.3173020

Filiale Cesena

CESENA - Loc. Pievesestina - Via Fossalta, 3260
Tel. 0547.313286 - Fax 0547.415799

FIMU S.R.L.

ALBA (CN) - Viale Artigianato
Tel. 0173.363731 - Fax 0173.362944

Filiale Savigliano

SAVIGLIANO (CN) - Z. Ind. Borgo Marene
Via Artigianato, 14
Tel. 0172.713542 - Fax 0172.715489

Filiale Torino

TORINO - Via Farinelli, 6
Tel. 011.3910571 - Fax 011.3486180

FIMU VIGEVANO S.R.L.

VIGEVANO (PV) - Via Rebuffi, 33
Tel. 0381.348280 - Fax 0381.348113

SAROK DUE S.R.L.

S. VITTORE OLONA (MI) - Via I° Maggio, 9/11
Tel. 0331.423911 - Fax 0331.423942

SAROK ITALIA S.P.A.

LECCO - Via Valsugana, 4
Tel. 0341.357811 r.a. - Fax 0341.283096

ZANETTI UTENSILI S.R.L.

BRESCIA - Via G.di Vittorio, 38
Tel. 030.7255535 - Fax 030.7751167