

MX2

Nato per gestire piccole macchine

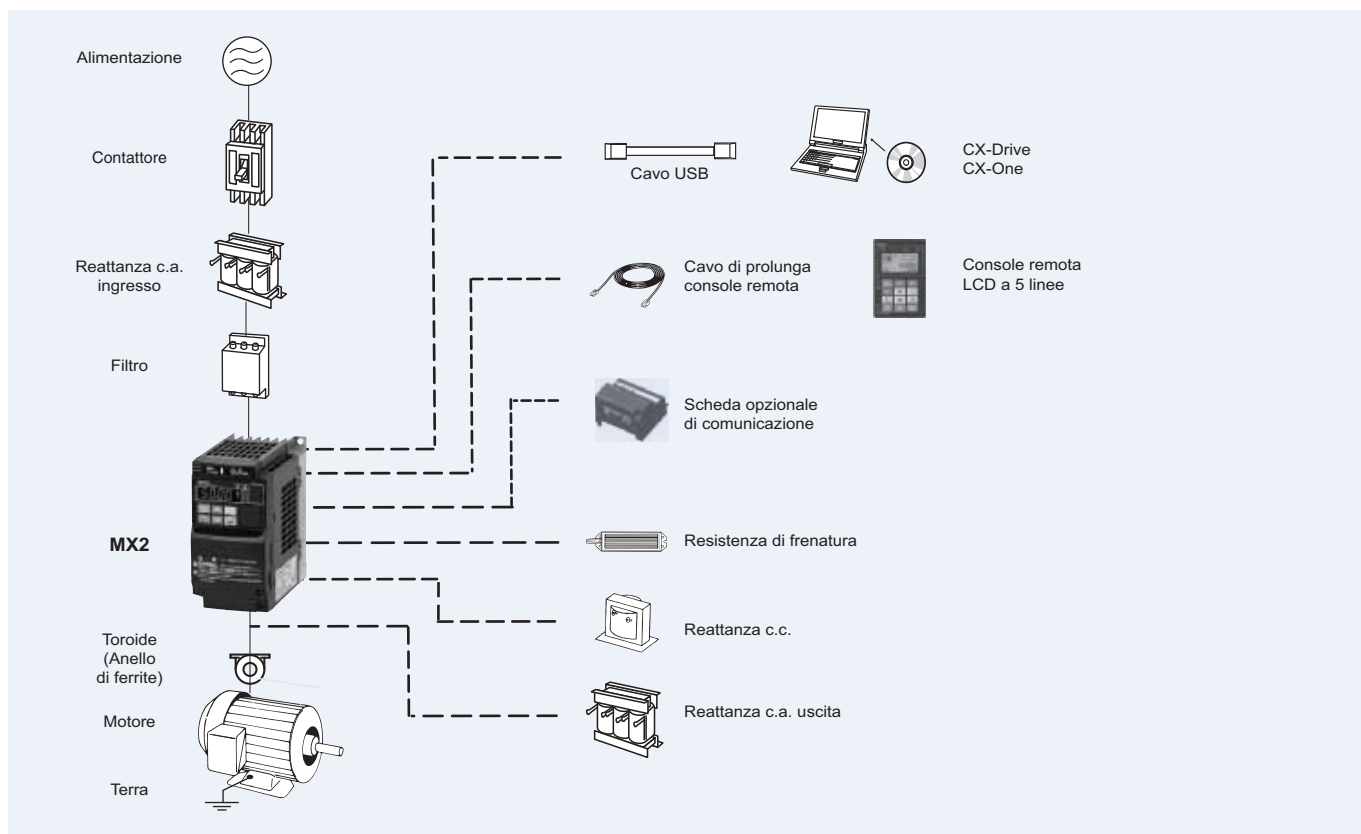
- Inverter a controllo vettoriale della corrente
- Elevata coppia di spunto: 200% a 0,5 Hz
- Doppio rating ND 120%/1 min e HD 150%/1 min
- Gamma di velocità fino a 1.000 Hz
- Controllo motori IM e PM
- Controllo vettoriale ad anello aperto della coppia
- Funzionalità di posizionamento
- Funzionalità integrate (ad esempio, controllo frenatura)
- Possibilità di programmazione da parte dell'utente
- Funzioni di sicurezza integrate conformi allo standard ISO13849-1 (doppio circuito di ingresso e funzione di monitoraggio dispositivo esterno EDM)
- Porta USB per programmazione tramite PC
- Alimentatore di backup da 24 Vc.c.
- Fieldbus: Modbus, DeviceNet, Profibus, Comconet, Ethercat, ML-II e CanOpen
- Software di configurazione tramite PC: CX-Drive
- RoHS, CE, cULus

Valori nominali

- Classe 200 V, monofase, 0,1...2,2 kW
- Classe 200 V, trifase, 0,1... 15 kW
- Classe 400 V, trifase, 0,4... 15 kW

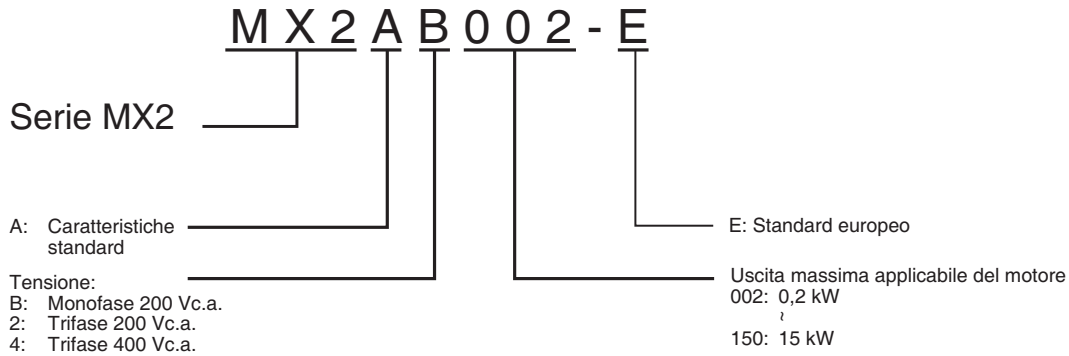


Configurazione del sistema



Legenda

Codice modello



Classe 200 V

Monofase: MX2□		AB001	AB002	AB004	AB007 ¹	AB015	AB022	-	-	-	-	-	
Trifase: MX2□		A2001	A2002	A2004	A2007	A2015	A2022	A2037	A2055	A2075	A2110	A2150	
kW motore ²	Per impostazione ND	0,2	0,4	0,55	1,1	2,2	3,0	5,5	7,5	11	15	18,5	
	Per impostazione HD	0,1	0,2	0,4	0,75	1,5	2,2	3,7	5,5	7,5	11	15	
Caratteristiche dell'uscita	Capacità inverter (kVA)	200 ND	0,4	0,6	1,2	2,0	3,3	4,1	6,7	10,3	13,8	19,3	23,9
		200 HD	0,2	0,5	1,0	1,7	2,7	3,8	6,0	8,6	11,4	16,2	20,7
		240 ND	0,4	0,7	1,4	2,4	3,9	4,9	8,1	12,4	16,6	23,2	28,6
		240 HD	0,3	0,6	1,2	2,0	3,3	4,5	7,2	10,3	13,7	19,5	24,9
Corrente nominale di uscita (A) - ND		1,2	1,9	3,5	6,0	9,6	12,0	19,6	30,0	40,0	56,0	69,0	
Corrente nominale di uscita (A) - HD		1,0	1,6	3,0	5,0	8,0	11,0	17,5	25,0	33,0	47,0	60,0	
Tensione massima di uscita		Proporzionale alla tensione di ingresso: 0... 240 V											
Frequenza di uscita massima		1000 Hz ³											
Alimentazione	Frequenza e tensione di ingresso nominali	Monofase 200... 240 V 50/60 Hz Trifase 200... 240 V 50/60 Hz											
	Fluttuazione di tensione consentita	-15%... +10%											
	Fluttuazione di frequenza consentita	5%											
Coppia frenante		Con tempo di decelerazione breve Con retroazione del condensatore				100%: <50 Hz 50%: <60 Hz		70%: <50 Hz 50%: <60 Hz		Circa 20%		-	
Metodo di raffreddamento		Autoraffreddamento					Raffreddamento ad aria forzata						

1. Il modello trifase è a raffreddamento forzato, mentre quello monofase è autoraffreddato
2. La potenza di uscita massima applicabile si riferisce a un motore standard trifase.
3. Inferiore a 400 Hz con alcune limitazioni funzionali.

Classe 400 V

Trifase: MX2□		A4004	A4007	A4015	A4022	A4030	A4040	A4055	A4075	A4110	A4150		
KW motore ¹	Per impostazione ND	0,75	1,5	2,2	3,0	4,0	5,5	7,5	11	15	18,5		
	Per impostazione HD	0,4	0,75	1,5	2,2	3,0	4,0	5,5	7,5	11	15		
Caratteristiche dell'uscita	Capacità inverter (kVA)	380 ND	1,3	2,6	3,5	4,5	5,7	7,3	11,5	15,1	20,4	25,0	
		380 HD	1,1	2,2	3,1	3,6	4,7	6,0	9,7	11,8	15,7	20,4	
		480 ND	1,7	3,4	4,4	5,7	7,3	9,2	14,5	19,1	25,7	31,5	
		480 HD	1,4	2,8	3,9	4,5	5,9	7,6	12,3	14,9	19,9	25,7	
Corrente nominale di uscita (A) - ND		2,1	4,1	5,4	6,9	8,8	11,1	17,5	23,0	31,0	38,0		
Corrente nominale di uscita (A) - HD		1,8	3,4	4,8	5,5	7,2	9,2	14,8	18,0	24,0	31,0		
Tensione massima di uscita		Proporzionale alla tensione di ingresso: 0... 480 V											
Frequenza di uscita massima		1000 Hz ²											
Alimentazione	Frequenza e tensione di ingresso nominali	Trifase 380... 480 V 50/60 Hz											
	Fluttuazione di tensione consentita	-15%... +10%											
	Fluttuazione di frequenza consentita	5%											
Coppia frenante		Con tempo di decelerazione breve ³ Con retroazione del condensatore				100%: <50 Hz 50%: <60 Hz		70%: <50 Hz 50%: <60 Hz		-		-	
Metodo di raffreddamento		Autoraffreddamento				Raffreddamento ad aria forzata							

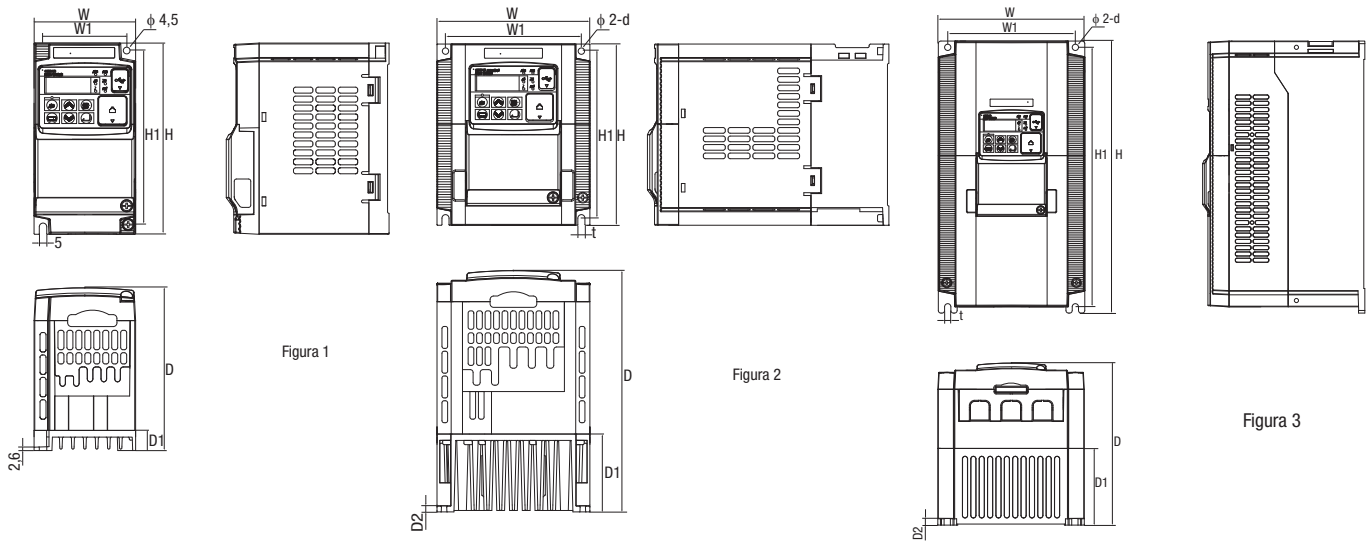
1. La potenza di uscita massima applicabile si riferisce a un motore standard trifase.
2. Inferiore a 400 Hz con alcune limitazioni funzionali.

Caratteristiche

Caratteristiche comuni

	Codice del modello MX2 <input type="checkbox"/>	Caratteristiche	
Funzioni di controllo	Metodi di controllo	Onda sinusoidale PWM (Controllo vettoriale sensorless, V/F)	
	Intervallo frequenza di uscita	0,10... 1.000,00 Hz (con limitazioni oltre i 400 Hz)	
	Tolleranza di frequenza	Valore digitale impostato: $\pm 0,01\%$ della frequenza max. Valore analogico impostato: $\pm 0,2\%$ della frequenza max. ($25 \pm 10^\circ\text{C}$)	
	Risoluzione valore frequenza impostato	Valore digitale impostato: 0,01 Hz Valore analogico impostato: 1/1.000 della frequenza massima	
	Risoluzione della frequenza di uscita	0,01 Hz	
	Coppia di spunto	200% / 0,5 Hz	
	Capacità sovraccarico	Doppio rating: Heavy Duty (HD): 150% per 1 min Normal Duty (ND): 120% per 1 min	
	Valore di frequenza impostato	0... 10 Vc.c. (10 K Ω), 4... 20 mA (100 Ω), Modbus RS485, Opzioni di rete	
	Caratteristiche V/f	Coppia costante/ridotta, funzionalità V/f libera	
Funzionalità	Segnali di ingresso	FW (comando marcia avanti), RV (comando marcia indietro), CF1-CF4 (impostazione funzionamento a multivelocità), JG (comando di jog), DB (frenatura esterna), SET (impostazione secondo motore), 2CH (comando decelerazione/accelerazione a 2 fasi), FRS (comando avvio/arresto a corsa libera), EXT (errore esterno), USP (funzione di trasferimento), CS (commutazione alimentazione commerciale), SFT (Soft Lock), AT (selezione ingresso analogico), RS (reset), PTC (protezione termica termistore), STA (avvio), STP (arresto), F/R (avanti/indietro), PID (disabilitazione PID), PIDC (ripristino PID), UP (funzione di controllo remoto up), DWN (funzione di controllo remoto down), UDC (cancellazione dati controllo remoto), OPE (controllo operatore), SF1-SF7 (impostazione funzionamento a multivelocità; funzionamento bit), OLR (limitazione sovraccarico), TL (abilitazione limite di coppia), TRQ1 (commutazione limite di coppia 1), TRQ2 (commutazione limite di coppia 2), BOK (conferma frenatura), LAC (annullamento LAD), PCLR (cancellazione deviazione posizione), ADD (abilitazione frequenza aggiuntiva), F-TM (modalità terminale forzato), ATR (autorizzazione immissione comando di coppia), KHC (cancellazione alimentazione cumulativa), M11-M17 (ingressi per uso generico per EzSQ), AHD (memorizzazione comando analogico), CP1-CP3 (interruttori multiposizione), ORL (segnale limite ritorno a zero), ORC (attivazione segnale di ritorno a zero), SPD (commutazione velocità/posizione), GS1-GS2 (ingressi STO, segnali di protezione), 485 (segnale inizio comunicazioni), PRG (programma esecuzione EzSQ), HLD (mantenimento frequenza di uscita), ROK (autorizzazione comando esecuzione), EB (rilevamento direzione rotazione fase B), DISP (limite visualizzazione), OP (segnale controllo opzione), NO (nessuna operazione)	
	Segnali in uscita	RUN (segnale di marcia), FA1-FA5 (segnale raggiungimento frequenza), OL,OL2 (segnale avviso sovraccarico), OD (segnale errore deviazione PID), AL (segnale allarme), OTQ (sopra/sotto coppia), UV (sottotensione), TRQ (segnale limite coppia), RNT (tempo di esecuzione scaduto), ONT (tempo di accensione scaduto), THM (avviso funzione termica), BRK (rilascio freno), BER (errore freno), ZS (rilevamento 0 Hz), DSE (deviazione velocità eccessiva), POK (completamento posizionamento), ODc (disconnessione ingresso analogico di tensione), OIdc (disconnessione ingresso analogico in corrente), FBV (uscita seconda fase PID), NDc (rilevamento disconnessione rete), LOG1-LOG3 (segnali uscita logica), WAC (avviso durata condensatore), WAF (allarme ventola di raffreddamento), FR (contatto avvio), OHF (avviso surriscaldamento dissipatore), LOC (carico basso), MO1-MO3 (uscite generali per EzSQ), IIRDY (inverter pronto pronto per la marcia), FWR (marcia in avanti), RVR (marcia indietro), MJA (errore primario), WCO (comparatore finestra O), WCOI (comparatore finestra OI), FREF (sorgente comando frequenza), REF (sorgente comando RUN), SETM (secondo motore in funzione), EDM (monitor prestazioni) STO (safe torque off), OP (segnale controllo opzione), NO (nessuna operazione)	
	Funzioni standard	Funzione V/f libera, coppia di boost manuale/automatica, regolazione guadagno tensione di uscita, funzione AVR, tensione di avvio ridotta, selezione dati motore, autotuning, controllo stabilizzazione motore, protezione esecuzione all'indietro, controllo posizione semplice, controllo coppia semplice, limite coppia, riduzione frequenza portante automatica, risparmio energetico, controllo PID, funzionamento continuo con caduta di tensione momentanea, controllo frenatura, frenatura iniezione c.c., frenatura dinamica (BRD), limitatore frequenza superiore e inferiore, frequenze di salto, accel e decel con curva (S, U, U inverso, EL-S), funzionamento a 16 velocità, regolazione di precisione frequenza di avvio, arresto per accelerazione e decelerazione, funzionamento in jog, calcolo frequenza, frequenza aggiuntiva, accel/decel a 2 fasi, selezione modalità arresto, frequenza inizio/fine, filtro ingresso analogico, comparatori a finestra, tempo risposta terminale di ingresso, funzione di ritardo/ritenzione del segnale uscita, limitazione direzione rotazione, selezione tasto Stop, Soft Lock, funzione arresto di emergenza, funzione di scala, limitazione visualizzazione, funzione password, parametro utente, inizializzazione, selezione visualizzazione iniziale, controllo ventola di raffreddamento, segnalazioni di emergenza, ripristino da avaria, riavvio alla frequenza massima di accelerazione, corrispondenza frequenza, limitazione sovraccarico, limitazione sovracorrente, AVR tensione bus corrente continua	
	Ingressi analogici	2 ingressi analogici 0... 10 V (10 k Ω), 4... 20 mA (100 Ω)	
	Terminale di ingresso a treno di impulsi	0... 10 V (fino a 24 V), fino a 32 kHz	
	Tempi accel/decel	0,01... 3.600,0 s (selezione linea/curva), seconda impostazione accel/decel disponibile	
	Display	LED di stato Run, Programma, Allarme, Alimentazione, Hz, Ampère Console di programmazione: Per il monitoraggio di 32 voci: frequenza riferimento, corrente di uscita, frequenza di uscita...	
	Funzioni di protezione	Sovraccarico del motore	Relè di protezione termica e ingresso termistore PTC
		Sovraccorrente istantanea	200% di corrente nominale
		Sovraccarico	Doppio rating: Heavy Duty (HD): 150% per 1 min Normal Duty (ND): 120% per 1 min
Sovratensione		800 V per modello a 400 V e 400 V per modello a 200 V	
Sottotensione		345 V per modello a 400 V e 172,5 V per modello a 200 V	
Caduta di tensione momentanea		È possibile selezionare i seguenti elementi: Allarme, decelerazione fino ad arresto, decelerazione fino ad arresto con bus c.c. controllato, riavvio	
Surriscaldamento del dissipatore		Monitoraggio della temperatura e rilevamento errori	
Livello di prevenzione di stallo		Prevenzione di stallo in fase di accelerazione/decelerazione e velocità costante	
Errore di terra		Rilevamento all'avvio	
Condizioni ambientali	Indicatore di carica	Acceso quando l'alimentazione viene fornita alla parte di controllo	
	Grado di protezione	IP20, rivestimento verniciato PCB	
	Umidità relativa	90% o inferiore (senza condensa)	
	Temperatura di stoccaggio	-20 $^\circ\text{C}$... +65 $^\circ\text{C}$ (temperatura a breve termine durante il trasporto)	
	Temperatura ambiente	-10 $^\circ\text{C}$... 40 $^\circ\text{C}$	
	Installazione	Interno (privo di gas corrosivi, polvere e così via)	
Altezza di installazione	Max. 1.000 m		
Vibrazioni	5,9 m/s ² (0,6G), 10... 55 Hz		

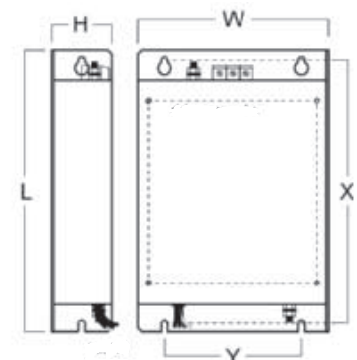
Dimensioni



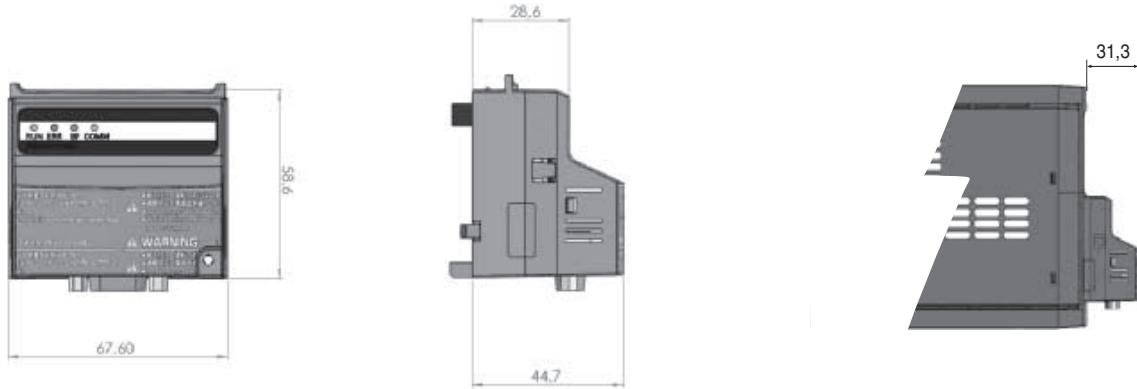
Classe di tensione	Modello inverter MX2□	Figura	Dimensioni (mm)										Peso (kg)	
			W	W1	H	H1	t	D	D1	D2	d			
Monofase 200 V	AB001	1	68	56	128	118	-	109	13,5	-	-	1,0		
	AB002	1						123	27				1,0	
	AB004	1	108	96	128	118	-	170,5	55	4,4	4,5	1,1		
	AB007	2										1,4		
	AB015	2										1,8		
AB022	2	1,8												
Trifase 200 V	A2001	1	68	56	128	118	-	109	13,5	-	-	1,0		
	A2002	1						113	27				1,0	
	A2004	1	108	96	128	118	-	170,5	55	4,4	4,5	1,1		
	A2007	1										146	50	1,2
	A2015	2										1,6		
	A2022	2	1,8											
	A2037	3	140	128	128	118	5	170,5	55	4,4	-	-	2,0	
	A2055	3	140	122	260	248	6	155	73,3	6	6	3,0		
	A2075	3	3,4											
A2110	3	180	160	296	284	7	175	97	5	7	5,1			
A2150	3	220	192	350	336	7	175	84	5	7	7,4			
Trifase 400 V	A4004	2	108	96	128	118	-	144	28	-	-	1,5		
	A4007	2						171					1,6	
	A4015	2						1,8						
	A4022	2	1,9											
	A4030	2	1,9											
	A4040	3	140	128	128	118	5	171	55	4,4	4,5	2,1		
	A4055	3		122	260	248	6	155	73,3	6	6	3,5		
	A4075	3	3,5											
	A4110	3	180	160	296	284	7	175	97	5	7	4,7		
A4150	3	5,2												

Filtri footprint Rasmi

Modello	Dimensioni (mm)						
	W	H	L	X	Y	M	
1x200 V	AX-FIM1010-RE	71	45	169	156	51	M4
	AX-FIM1014-RE	111	50	169	156	91	M4
	AX-FIM1024-RE	111	50	169	156	91	M4
3x200 V	AX-FIM2010-RE	82	50	194	181	62	M4
	AX-FIM2020-RE	111	50	169	156	91	M4
	AX-FIM2030-RE	144	50	174	161	120	M4
	AX-FIM2060-RE	150	52	320	290	122	M5
	AX-FIM2080-RE	188	62	362	330	160	M5
AX-FIM2100-RE	220	62	415	380	192	M6	
3x400 V	AX-FIM3005-RE	111	45	169	156	91	M4
	AX-FIM3010-RE	114	45	169	156	91	M4
	AX-FIM3014-RE	144	50	174	161	120	M4
	AX-FIM3030-RE	150	52	306	290	122	M5
	AX-FIM3050-RE	182	62	357	330	160	M5

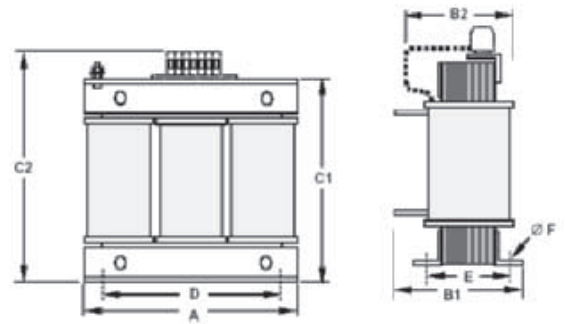


Scheda opzionale



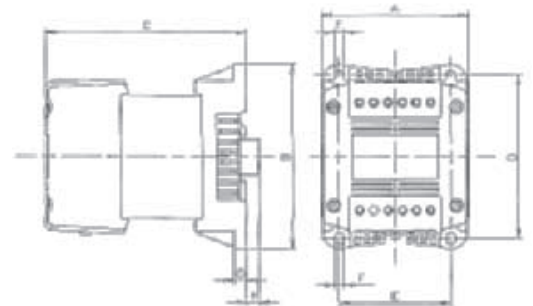
Reattanza c.a. ingresso

Tensione	Modello	Dimensioni (mm)						Peso (kg)
		A	B2	C2	D	E	F	
200 V	AX-RAI02800080-DE	120	70	120	80	52	5,5	1,78
	AX-RAI00880200-DE	120	80	120	80	62	5,5	2,35
	AX-RAI00350335-DE	180	85	190	140	55	6	5,5
	AX-RAI00180670-DE	180	85	190	140	55	6	5,5
400 V	AX-RAI07700050-DE	120	70	120	80	52	5,5	1,78
	AX-RAI03500100-DE	120	80	120	80	62	5,5	2,35
	AX-RAI01300170-DE	120	80	120	80	62	5,5	2,50
	AX-RAI00740335-DE	180	85	190	140	55	6	5,5



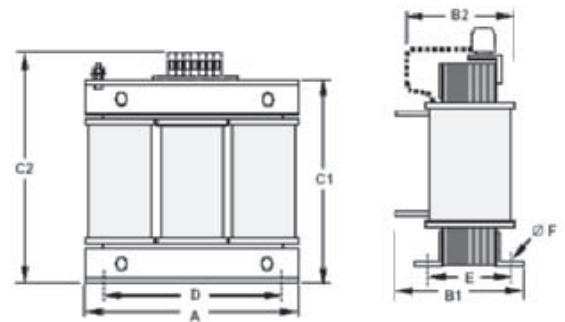
Reattanza c.c.

Tensione	Modello	Dimensioni (mm)								Peso (kg)
		A	B	C	D	E	F	G	H	
200 V	AX-RC21400016-DE			96						1,22
	AX-RC10700032-DE									
	AX-RC06750061-DE	84	113	105	101	66	5	7,5	2	1,60
	AX-RC03510093-DE			116						1,95
	AX-RC02510138-DE									
	AX-RC01600223-DE	108	135	124	120	82	6,5		9,5	3,20
	AX-RC01110309-DE	120	152	136	135	94				5,20
	AX-RC00840437-DE			146						6,00
	AX-RC00590614-DE			160						11,4
AX-RC00440859-DE	150	177	182,6	160	115			2	14,3	
400 V	AX-RC43000020-DE			96						1,22
	AX-RC27000030-DE									
	AX-RC14000047-DE	84	113	105	101	66	5	7,5	2	1,60
	AX-RC10100069-DE			116						1,95
	AX-RC06400116-DE	108	135	133	120	82	6,5		9,5	3,70
	AX-RC04410167-DE	120	152	136	135	94				5,20
	AX-RC03350219-DE			146						6,00
	AX-RC02330307-DE			160						11,4
	AX-RC01750430-DE	150	177	182,6	160	115	7	2		14,3



Reattanza c.a. uscita

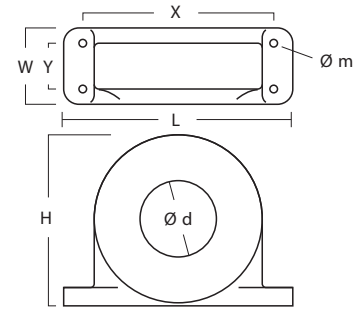
Tensione	Modello	Dimensioni (mm)						Peso (kg)
		A	B2	C2	D	E	F	
200 V	AX-RAO11500026-DE	120	70	120	80	52	5,5	1,78
	AX-RAO07600042-DE	120	70	120	80	52	5,5	1,78
	AX-RAO04100075-DE	120	80	120	80	62	5,5	2,35
	AX-RAO03000105-DE	120	80	120	80	62	5,5	2,35
	AX-RAO01830180-DE	180	85	190	140	55	6	5,5
	AX-RAO01150220-DE	180	85	190	140	55	6	5,5
	AX-RAO00950320-DE	180	85	205	140	55	6	6,5
	AX-RAO00630430-DE	180	95	205	140	65	6	9,1
	AX-RAO00490640-DE	180	95	205	140	65	6	9,1



Tensione	Modello	Dimensioni (mm)						Peso (kg)
		A	B2	C2	D	E	F	
400 V	AX-RAO16300038-DE	120	70	120	80	52	5,5	1,78
	AX-RAO11800053-DE	120	80	120	80	52	5,5	2,35
	AX-RAO07300080-DE	120	80	120	80	62	5,5	2,35
	AX-RAO04600110-DE	180	85	190	140	55	6	5,5
	AX-RAO03600160-DE	180	85	205	140	55	6	6,5
	AX-RAO02500220-DE	180	95	205	140	55	6	9,1
	AX-RAO02000320-DE	180	105	205	140	85	6	11,7

Toroidi (anelli di ferrite)

Modello	D diametro	Motore (kW)	Dimensioni (mm)						Peso (kg)
			L	W	H	X	Y	m	
AX-FER2102-RE	21	< 2.2	85	22	46	70	-	5	0,1
AX-FER2515-RE	25	< 15	105	25	62	90	-	5	0,2
AX-FER5045-RE	50	< 45	150	50	110	125	30	5	0,7



Dimensioni resistenza

AX-REM00K1200

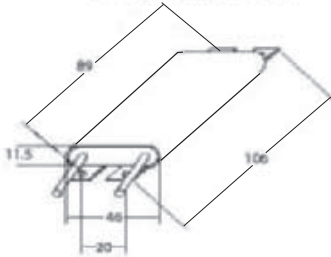


Fig. 1

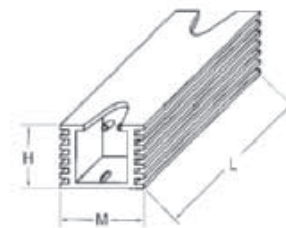


Fig. 2

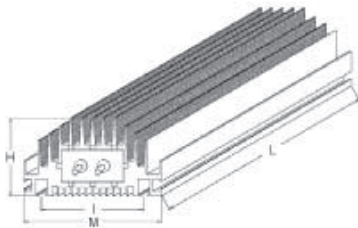


Fig. 3

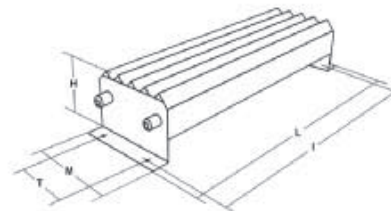
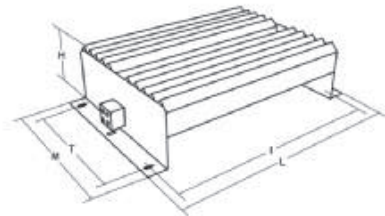
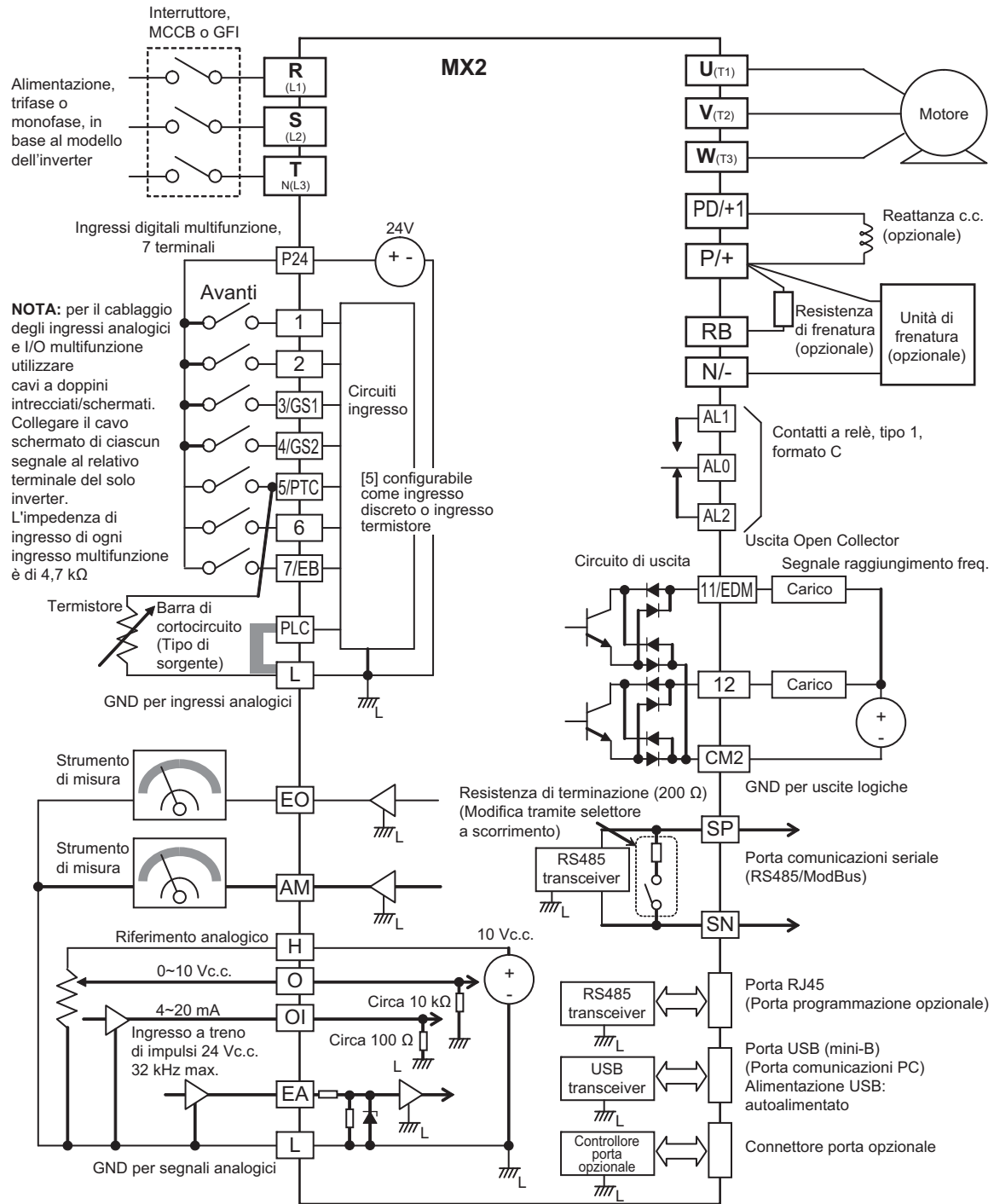


Fig. 4



Modello	Fig.	Dimensioni (mm)					Peso (kg)
		L	H	M	I	T	
AX-REM00K1400-IE	1	105	27	36	94	-	0,2
AX-REM00K2070-IE							
AX-REM00K2120-IE							
AX-REM00K2200-IE							
AX-REM00K4075-IE							
AX-REM00K4035-IE							
AX-REM00K4030-IE							
AX-REM00K5120-IE							
AX-REM00K6100-IE							
AX-REM00K6035-IE	2	200	62	100	74	-	1,41
AX-REM00K9070-IE							
AX-REM00K9020-IE							
AX-REM01K9070-IE	3	365	73	105	350	70	4
AX-REM01K9017-IE							
AX-REM02K1070-IE	4	310	100	240	295	210	7
AX-REM02K1017-IE							
AX-REM03K5035-IE							
AX-REM03K5010-IE							

Collegamenti standard



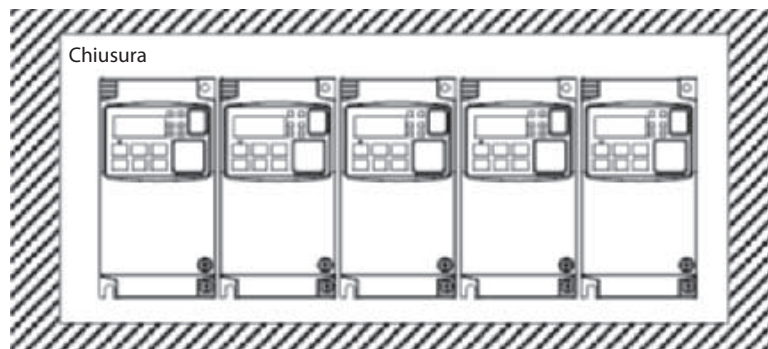
Circuito principale

Terminali	Nome	Funzione (livello del segnale)
R/L1, S/L2, T/L3	Ingresso di alimentazione circuito principale	Utilizzato per collegare la linea di alimentazione all'inverter. Gli azionamenti con ingresso monofase a 200 V utilizzano solo terminali R/L1 e N (T/L3), il terminale S/L2 non è disponibile per queste unità
U/T1, V/T2, W/T3	Uscita inverter	Utilizzata per il collegamento al motore
PD/+1, P/+	Terminale reattanza c.c. esterna	Collegato normalmente tramite barra di cortocircuito. Rimuovere la barra di cortocircuito tra +1 e P/+2 se è collegata una reattanza c.c.
P/+, N/-	Terminale del circuito di frenatura di rigenerazione	Collegare i circuiti di frenatura di rigenerazione (se è necessaria una coppia frenante)
P/+, RB	Terminali resistenza di frenatura	Resistenza di frenatura opzione di collegamento (se è richiesta una coppia frenante)
⊕	Messa a terra	Per la messa a terra (la messa a terra deve essere conforme alle normative locali).

Circuito di controllo

Tipo	N.	Nome segnale	Funzione	Livello segnale
Segnali di ingresso digitale	PLC	Ingresso comune multifunzione	Tipo PNP: il collegamento da [P24] a [1]-[7] imposta gli ingressi su ON Tipo NPN: il collegamento da [L] a [1]-[7] imposta gli ingressi su ON	-
	P24	24 Vc.c. interna	24 Vc.c., 30 mA	24 Vc.c., 30 mA
	1	Selezione ingresso multifunzione 1	Impostazione di fabbrica: Avanti/Arresto	27 Vc.c. max
	2	Selezione ingresso multifunzione 2	Impostazione di fabbrica: Indietro/Arresto	
	3/ST1	Selezione ingresso multifunzione 3/ingresso arresto di sicurezza 1	Impostazione di fabbrica: Errore esterno	
	4/ST2	Selezione ingresso multifunzione 4/ingresso arresto di sicurezza 2	Impostazione di fabbrica: Reset	
	5/PTC	Selezione ingresso multifunzione 5/ingresso termistore PTC	Impostazione di fabbrica: Comando 1 velocità multistep	
	6	Selezione ingresso multifunzione 6	Impostazione di fabbrica: Comando 2 velocità multistep	
	7/EB	Selezione ingresso multifunzione 7/ingresso a treno di impulsi B	Impostazione di fabbrica: Jog	
L	Selezione ingresso multifunzione comune (riga superiore)	--	--	
Treno di impulsi	EA	Ingresso a treno di impulsi A	Impostazione di fabbrica: Velocità di riferimento	32 kHz max. 5... 24 V.c.c
	EO	Uscita a treno di impulsi	Frequenza LAD	10 Vc.c. 2 mA 32 kHz max.
Segnale ingresso analogico	H	Alimentazione frequenza di riferimento	10 Vc.c., 10 mA max	
	O	Segnale frequenza di riferimento tensione	0... 10 Vc.c. (10 kΩ)	
	OI	Segnale riferimento frequenza corrente	4... 20 mA (250 Ω)	
	L	Frequenza di riferimento comune (riga inferiore)	--	
Segnali uscita digitale	11/EDM	Uscita logica discreta 1/uscita EDM	Impostazione di fabbrica: Durante la marcia	27 Vc.c., 50 mA max ISO13849-1 basato su EDM
	12	Uscita logica discreta 2	Impostazione di fabbrica: Tipo raggiungimento frequenza 1	
	CMD	Uscita logica GND	--	
	AL0	Contatto comune a relè	Impostazione di fabbrica: Segnale di allarme A funzionamento normale AL1 - AL0 chiuso AL2 - AL0 aperto	Carico R 250 V.c.a. 25 A 30 Vc.c. 3,0 A Carico I 250 V.c.a. 0,2 A 30 Vc.c. 0,7 A
	AL1	Contatto relè, normalmente aperto		
AL2	Contatto relè, normalmente chiuso			
Segnale delle uscite analogiche	AM	Uscita tensione analogica	Impostazione di fabbrica: Frequenza LAD	0... 10 Vc.c. 1 mA
Comm.	SP	terminale di comunicazione seriale	Comunicazione ModBus RS485	
	SN			

Montaggio affiancato



Dissipazione calore inverter

Classe 200 V trifase

Modello MX2		A2001	A2002	A2004	A2007	A2015	A2022	A2037	A2055	A2075	A2110	A2150
Capacità inverter (kVA)	200 ND	0,4	0,6	1,2	2,0	3,3	4,1	6,7	10,3	13,8	19,3	23,9
	200 HD	0,2	0,5	1,0	1,7	2,7	3,8	6,0	8,6	11,4	16,2	20,7
	240 ND	0,4	0,7	1,4	2,4	3,9	4,9	8,1	12,4	16,6	23,2	28,6
	240 HD	0,3	0,6	1,2	2,0	3,3	4,5	7,2	10,3	13,7	19,5	24,9
Corrente nominale (A) ND		1,2	1,9	3,4	6,0	9,6	12,0	19,6	30,0	40,0	56,0	69,0
Corrente nominale (A) HD		1,0	1,6	3,0	5,0	8,0	11,0	17,5	25,0	33,0	47,0	60,0
Dissipazione di calore totale		12	22	30	48	79	104	154	229	313	458	625
Efficienza a carico nominale		89,5	90	93	94	95	95,5	96	96	96	96	96
Metodo di raffreddamento		Autoraffreddamento					Raffreddamento ad aria forzata					

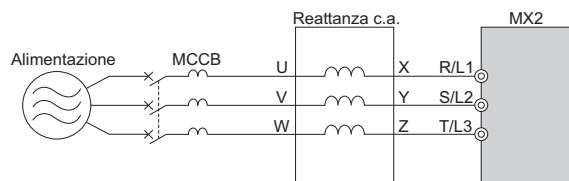
Classe 200 V monofase

Modello MX2		AB001	AB002	AB004	AB007	AB015	AB022
Capacità inverter (kVA)	200V ND	0,4	0,6	1,2	2,0	3,3	4,1
	200 V HD	0,2	0,5	1,0	1,7	2,7	3,8
	240 V ND	0,4	0,7	1,4	2,4	3,9	4,9
	240 V HD	0,3	0,6	1,2	2,0	3,3	4,5
Corrente nominale (A) ND		1,2	1,9	3,4	6,0	9,6	12,0
Corrente nominale (A) HD		1,0	1,6	3,0	5,0	8,0	11,0
Dissipazione di calore totale		12	22	30	48	79	104
Efficienza a carico nominale		89,5	90	93	94	95	95,5
Metodo di raffreddamento		Autoraffreddamento				Raffreddamento ad aria forzata	

Classe 400 V trifase

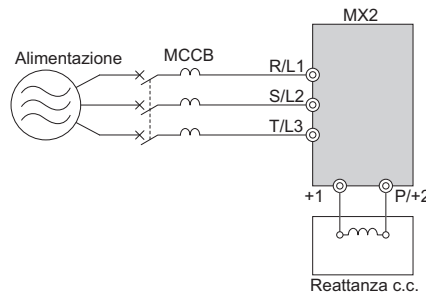
Modello MX2		A4004	A4007	A4015	A4022	A4030	A4040	A4055	A4075	A4110	A4150
Capacità inverter (kVA)	380 V ND	1,3	2,6	3,5	4,5	5,7	7,3	11,5	15,1	20,4	25,0
	380 V HD	1,1	2,2	3,1	3,6	4,7	6,0	9,7	11,8	15,7	20,4
	480 V ND	1,7	3,4	4,4	5,7	7,3	9,2	14,5	19,1	25,7	31,5
	480 V HD	1,4	2,8	3,9	4,5	5,9	7,6	12,3	14,9	19,9	25,7
Corrente nominale (A) ND		2,1	4,1	5,4	6,9	8,8	11,1	17,5	23,0	31,0	38,0
Corrente nominale (A) HD		1,8	3,4	4,8	5,5	7,2	9,2	14,8	18,0	24,0	31,0
Dissipazione di calore totale		35	56	96	116	125	167	229	296	411	528
Efficienza a carico nominale		92	93	94	95	96	96	96	96,2	96,4	96,6
Metodo di raffreddamento		Autoraffreddamento				Raffreddamento ad aria forzata					

Reattanza c.a. di ingresso



Classe 200 V trifase				Classe 400 V			
Uscita massima applicabile del motore (kW)	Modello	Valore di corrente (A)	Induttanza (mH)	Uscita max. applicabile del motore (kW)	Modello	Valore di corrente (A)	Induttanza (mH)
1,5	AX-RAI02800080-DE	8,0	2,8	1,5	AX-RAI07700050-DE	5,0	7,7
3,7	AX-RAI00880200-DE	20,0	0,88	4,0	AX-RAI03500100-DE	10,0	3,5
7,5	AX-RAI00350335-DE	33,5	0,35	7,5	AX-RAI01300170-DE	17,0	1,3
15	AX-RAI00180670-DE	67,0	0,18	15	AX-RAI00740335-DE	33,5	0,74

Reattanza c.c.

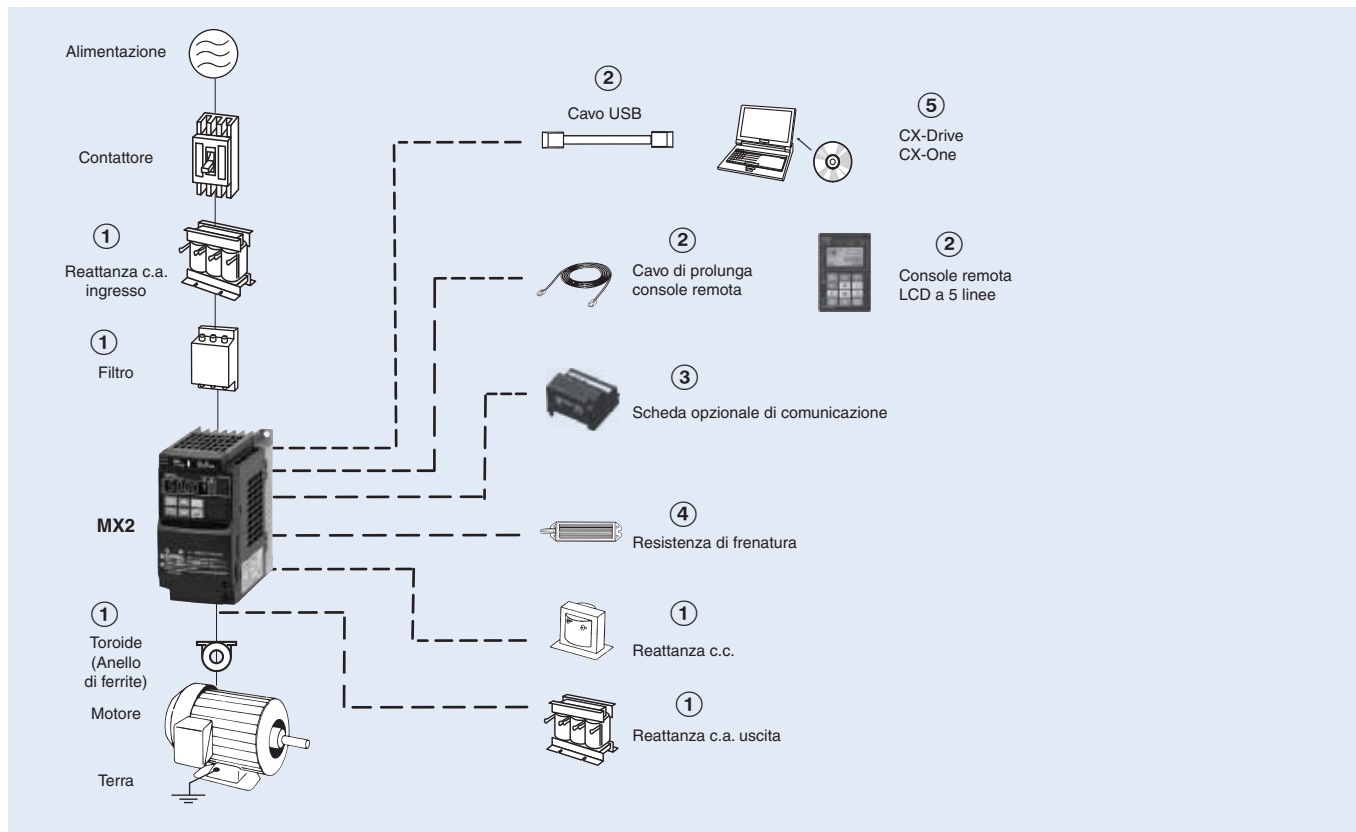


Classe 200 V				Classe 400 V			
Uscita massima applicabile del motore (kW)	Modello	Valore di corrente (A)	Induttanza (mH)	Uscita max. applicabile del motore (kW)	Modello	Valore di corrente (A)	Induttanza (mH)
0,2	AX-RC21400016-DE	1,6	21,4	0,4	AX-RC43000020-DE	2,0	43,0
0,4	AX-RC10700032-DE	3,2	10,7	0,7	AX-RC27000030-DE	3,0	27,0
0,7	AX-RC06750061-DE	6,1	6,75	1,5	AX-RC14000047-DE	4,7	14,0
1,5	AX-RC03510093-DE	9,3	3,51	2,2	AX-RC10100069-DE	6,9	10,1
2,2	AX-RC02510138-DE	13,8	2,51	3,0	AX-RC08250093-DE	9,3	8,25
3,7	AX-RC01600223-DE	22,3	1,60	4,0	AX-RC06400116-DE	11,6	6,40
5,5	AX-RC01110309-DE	30,9	1,11	5,5	AX-RC04410167-DE	16,7	4,41
7,5	AX-RC00840437-DE	43,7	0,84	7,5	AX-RC03350219-DE	21,9	3,35
11,0	AX-RC00590614-DE	61,4	0,59	11,0	AX-RC02330307-DE	30,7	2,33
15,0	AX-RC00440859-DE	85,9	0,44	15,0	AX-RC01750430-DE	43,0	1,75

Reattanza c.a. uscita

Classe 200 V				Classe 400 V			
Uscita massima applicabile del motore (kW)	Modello	Valore di corrente (A)	Induttanza (mH)	Uscita max. applicabile del motore (kW)	Modello	Valore di corrente (A)	Induttanza (mH)
0,4	AX-RAO11500026-DE	2,6	11,50	1,5	AX-RAO16300038-DE	3,8	16,30
0,75	AX-RAO07600042-DE	4,2	7,60				
1,5	AX-RAO04100075-DE	7,5	4,10				
2,2	AX-RAO03000105-DE	10,5	3,00	2,2	AX-RAO11800053-DE	5,3	11,80
3,7	AX-RAO01830160-DE	16,0	1,83	4,0	AX-RAO07300080-DE	8,0	7,30
5,5	AX-RAO01150220-DE	22,0	1,15	5,5	AX-RAO04600110-DE	11,0	4,60
7,5	AX-RAO00950320-DE	32,0	0,95	7,5	AX-RAO03600160-DE	16,0	3,60
11	AX-RAO00630430-DE	43,0	0,63	11	AX-RAO02500220-DE	22,0	2,50
15	AX-RAO00490640-DE	64,0	0,49	15	AX-RAO02000320-DE	32,0	2,00

Modelli disponibili



MX2

Classe di tensione	Caratteristiche				Modello
	Coppia costante		Coppia variabile		standard
	Max kW motore	Corrente nominale (A)	Max kW motore	Corrente nominale (A)	
Monofase, 200 V	0,1	1,0	0,2	1,2	MX2-AB001-E
	0,2	1,6	0,4	1,9	MX2-AB002-E
	0,4	3,0	0,55	3,5	MX2-AB004-E
	0,75	5,0	1,1	6,0	MX2-AB007-E
	1,5	8,0	2,2	9,6	MX2-AB015-E
	2,2	11,0	3,0	12,0	MX2-AB022-E
Trifase, 200 V	0,1	1,0	0,2	1,2	MX2-A2001-E
	0,2	1,6	0,4	1,9	MX2-A2002-E
	0,4	3,0	0,55	3,5	MX2-A2004-E
	0,75	5,0	1,1	6,0	MX2-A2007-E
	1,5	8,0	2,2	9,6	MX2-A2015-E
	2,2	11,0	3,0	12,0	MX2-A2022-E
	3,7	17,5	5,5	19,6	MX2-A2037-E
	5,5	25,0	7,5	30,0	MX2-A2055-E
	7,5	33,0	11	40,0	MX2-A2075-E
11	47,0	15	56,0	MX2-A2110-E	
Trifase, 400 V	0,4	1,8	0,75	2,1	MX2-A4004-E
	0,75	3,4	1,5	4,1	MX2-A4007-E
	1,5	4,8	2,2	5,4	MX2-A4015-E
	2,2	5,5	3,0	6,9	MX2-A4022-E
	3,0	7,2	4,0	8,8	MX2-A4030-E
	4,0	9,2	5,5	11,1	MX2-A4040-E
	5,5	14,8	7,5	17,5	MX2-A4055-E
	7,5	18,0	11	23,0	MX2-A4075-E
	11	24,0	15	31,0	MX2-A4110-E
	15	31,0	18,5	38,0	MX2-A4150-E

① Filtri di linea

Inverter		Filtro di linea Rasmi	
Tensione	Modello MX2-□	Modello	Corrente nominale (A)
Monofase, 200 Vc.a.	AB001 / AB002 / AB004	AX-FIM1010-RE	10
	AB007	AX-FIM1014-RE	14
	AB015 / AB022	AX-FIM1024-RE	24
Trifase, 200 Vc.a.	A2001 / A2002 / A2004 / A2007	AX-FIM2010-RE	10
	A2015 / A2022	AX-FIM2020-RE	20
	A2037	AX-FIM2030-RE	30
	A2055 / A2075	AX-FIM2060-RE	60
	A2110	AX-FIM2080-RE	80
	A2150	AX-FIM2100-RE	100
Trifase, 400 Vc.a.	A4004 / A4007	AX-FIM3005-RE	5
	A4015 / A4022 / A4030	AX-FIM3010-RE	10
	A4040	AX-FIM3014-RE	14
	A4055 / A4075	AX-FIM3030-RE	23
	A4110 / A4150	AX-FIM3050-RE	50

① Reattanza c.a. di ingresso

Inverter		Reattanza c.a.
Tensione	Modello MX2-□	Modello
Trifase, 200 Vc.a.	A2002 / A2004 / A2007	AX-RAI02800080-DE
	A2015 / A2022 / A2037	AX-RAI00880200-DE
	A2055 / A2075	AX-RAI00350335-DE
	A2110 / A2150	AX-RAI00180670-DE
Monofase, 200 Vc.a.	AB002 / AB004	In fase di sviluppo
	AB007	
	AB015 / AB022	
Trifase, 400 Vc.a.	A4004 / A4007 / A4015	AX-RAI07700050-DE
	A4022 / A4030 / A4040	AX-RAI03500100-DE
	A4055 / A4075	AX-RAI01300170-DE
	A4110 / A4150	AX-RAI00740335-DE

① Reattanze c.c.

200 V monofase		200 V trifase		400 V trifase	
Inverter	Reattanza c.c.	Inverter	Reattanza c.c.	Inverter	Reattanza c.c.
MX2-AB001	AX-RC10700032-DE	MX2-A2001	AX-RC21400016-DE	MX2-A4004	AX-RC43000020-DE
MX2-AB002		MX2-A2002		MX2-A4007	AX-RC27000030-DE
MX2-AB004	AX-RC06750061-DE	MX2-A2004	AX-RC10700032-DE	MX2-A4015	AX-RC14000047-DE
MX2-AB007	AX-RC03510093-DE	MX2-A2007	AX-RC06750061-DE	MX2-A4022	AX-RC10100069-DE
MX2-AB015	AX-RC02510138-DE	MX2-A2015	AX-RC03510093-DE	MX2-A4030	AX-RC08250093-DE
MX2-AB022	AX-RC01600223-DE	MX2-A2022	AX-RC02510138-DE	MX2-A4040	AX-RC06400116-DE
		MX2-A2037	AX-RC01600223-DE	MX2-A4055	AX-RC04410167-DE
		MX2-A2055	AX-RC01110309-DE	MX2-A4075	AX-RC03350219-DE
		MX2-A2075	AX-RC00840437-DE	MX2-A4011	AX-RC02330307-DE
		MX2-A2011	AX-RC00590614-DE	MX2-A4015	AX-RC01750430-DE
		MX2-A2015	AX-RC00440859-DE		-

① Toroidi (Anelli di Ferrite)

Modello	Diametro	Descrizione
AX-FER2102-RE	21	Per motori da 2,2 kW o inferiori
AX-FER2515-RE	25	Per motori da 15 kW o inferiori
AX-FER5045-RE	50	Per motori da 45 kW o inferiori

① Reattanza c.a. uscita

Inverter		Reattanza c.a.
Tensione	Modello MX2-□	Modello
200 Vc.a.	A2001 / A2002 / A2004 AB001 / AB002 / AB004	AX-RAO11500026-DE
	A2007/AB007	AX-RAO07600042-DE
	A2015 / AB015	AX-RAO04100075-DE
	A2022 / AB022	AX-RAO03000105-DE
	A2037	AX-RAO01830160-DE
	A2055	AX-RAO01150220-DE
400 Vc.a.	A2075	AX-RAO00950320-DE
	A4004 / A4007 / A4015	AX-RAO16300038-DE
	A4022	AX-RAO11800053-DE
	A4030 / A4040	AX-RAO07300080-DE
	A4055	AX-RAO04600110-DE
	A4075	AX-RAO03600160-DE

② Accessori

Tipi	Modello	Descrizione	Funzioni
Console digitale	AX-OP05-E	Console remota LCD	Console remota LCD a 5 linee con funzione di copia, lunghezza cavo max. 3 m.
	3G3AX-CAJOP300-EE	Cavo console remota	Cavo di 3 m per il collegamento alla console remota
	3G3AX-OP01	Console remota LED	Console di programmazione LED, lunghezza massima del cavo 3 m.
	4X-KITMINI	Kit di montaggio console remota	Kit di montaggio console remota sul quadro
Accessori	AX-CUSBM002-E	Cavo configurazione PC	Cavo con connettore da mini USB a USB

③ Schede opzionali per comunicazioni

Tipi	Modello	Descrizione	Funzioni
Opzioni per le comunicazioni	3G3AX-MX2-PRT	Scheda opzionale Profibus	Utilizzata per l'avvio o l'arresto dell'inverter, per l'impostazione dei parametri di riferimento e per il monitoraggio della frequenza di uscita, corrente di uscita o voci simili tramite comunicazioni Profibus con il controller host.
	3G3AX-MX2-DRT	Scheda opzionale DeviceNet	Utilizzata per l'avvio o l'arresto dell'inverter, per l'impostazione dei parametri di riferimento e per il monitoraggio della frequenza di uscita, corrente di uscita o voci simili tramite comunicazioni DeviceNet con il controller host.
	3G3AX-MX2-ERT	Scheda opzionale Ethercat	In fase di sviluppo
	3G3AX-MX2-CRT	Scheda opzionale CompoNet	Utilizzata per l'avvio o l'arresto dell'inverter, per l'impostazione dei parametri di riferimento e per il monitoraggio della frequenza di uscita, corrente di uscita o voci simili tramite comunicazioni CompoNet con il controller host.
	3G3AX-MX2-ML2	Scheda opzionale Mechatrolink II	In fase di sviluppo
	3G3AX-MX2-CORT	Scheda opzionale CanOpen	In fase di sviluppo

④ Unità di frenatura, modulo resistenza di frenatura

Tensione	Inverter				Modulo resistenza di frenatura					
	KW max motore	Inverter MX2□		Resistenza min. collegabile Ω	Tipo inverter (3 %ED, 10 s max)		% coppia frenante	Tipo inverter (10 %ED, 10 sec max)		% coppia frenante
		Trifase	Monofase		Modello AX-	Resist Ω		Modello AX-	Resist Ω	
200 V (monofase/trifase)	0,12	2001	B001	100	REM00K1400-IE	400	200	REM00K1400-IE	400	200
	0,25	2002	B002				180			180
	0,55	2004	B004		50	REM00K1200-IE	200	180	REM00K1200-IE	200
	1,1	2007	B007	100				REM00K2070-IE	70	200
	1,5	2015	B015	35	REM00K2070-IE	70	140	REM00K4075-IE	75	130
	2,2	2022	B022				90	REM00K4035-IE	35	180
	4,0	2040	-	20	REM00K4075-IE	75	50	REM00K6035-IE	35	100
	5,5	2055	-				75	REM00K9020-IE	20	150
	7,5	2075	-	17	REM00K4035-IE	35	55	REM01K9017-IE	17	110
	11	2110	-				40	REM02K1017-IE	17	75
15	2150	-	10	REM00K9017-IE	17	55	REM03K5010-IE	10	95	
400 V (monofase/trifase)	0,55	4004	-	180	REM00K1400-IE	400	200	REM00K1400-IE	400	200
	1,1	4007	-				200			200
	1,5	4015	-		100	REM00K1200-IE	200	190	REM00K2200-IE	200
	2,2	4022	-	130				REM00K5120-IE	120	200
	3,0	4030	-	70	REM00K2120-IE	120	160			REM00K6100-IE
	4,0	4040	-				120	REM00K9070-IE	70	150
	5,5	4055	-	70	REM00K4075-IE	75	140	REM01K9070-IE	70	110
	7,5	4075	-				100	REM02K1070-IE	70	75
	11	4110	-	35	REM00K6100-IE	100	50	REM03K5035-IE	35	110
15	4150	-	70				70			

⑤ Software computer

Tipi	Modello	Descrizione	Installazione
Software	CX-Drive	Software per PC	Tool software di configurazione e monitoraggio
	CX-One	Software per PC	Tool software di configurazione e monitoraggio

TUTTE LE DIMENSIONI INDICATE SONO ESPRESSE IN MILLIMETRI.

Per convertire i millimetri in pollici, moltiplicare per 0,03937. Per convertire i grammi in once, moltiplicare per 0,03527.

Cat. No. I113E-IT-02 In prospettiva di future migliorie al prodotto, le informazioni contenute nel presente documento sono soggette a modifiche senza preavviso.

MINETTI S.P.A.

BERGAMO - Via Canovine, 14
Tel. 035.327111 - Fax 035.314307
www.minettigroup.com
info@minettigroup.com

Filiale BERGAMO

BERGAMO - Via Canovine, 14
Tel. 035.327111 - Fax 035.316767

Filiale BRESCIA

BRESCIA - Via Di Vittorio, 38
Tel. 030.3582734 - Fax 030.3582760

Filiale VICENZA

CREAZZO (VI) - Via F. Filzi, 97
Tel. 0444.521313 - Fax 0444.521671

Filiale VENEZIA

MARGHERA (VE) - Via Pinton, 4
Tel. 041.930511 - Fax 041.930616

Filiale TREVISO

VILLORBA (TV) - Via Pacinotti, 20
Tel. 0422.919808 - Fax 0422.919928

Filiale UDINE

PRADAMANO (UD) - Via Nazionale, 92
Tel. 0432.640098 - Fax 0432.640403

**STOCCHI S.R.L.**

BERGAMO - Via Cavalieri di Vittorio Veneto, 20
Tel. 035.3693411 - Fax 035.3693428

TRE-VI S.R.L.

TREVIGLIO (BG) - Via Roggia Vailata
Tel. 0363.343332 - Fax 0363.419595

BRUNABOSI S.R.L.

PARMA - Via Cerati, 1/a
Tel. 0521.984346 - Fax 0521.980803

Filiale Reggio Emilia

REGGIO EMILIA - Via Bruschi, 23 c/d/e
Tel. 0522.302066 - Fax 0522.302463

INDUSTRIALTECNICA S.P.A.

CALDERARA DI RENO (BO) - Via Roma, 118/H
Tel. 051.3173011 - Fax 051.3173020

Filiale Cesena

CESENA - Loc. Pievesestina - Via Fossalta, 3260
Tel. 0547.313286 - Fax 0547.415799

FIMU S.R.L.

ALBA (CN) - Viale Artigianato
Tel. 0173.363731 - Fax 0173.362944

Filiale Savigliano

SAVIGLIANO (CN) - Z. Ind. Borgo Marene
Via Artigianato, 14
Tel. 0172.713542 - Fax 0172.715489

Filiale Torino

TORINO - Via Farinelli, 6
Tel. 011.3910571 - Fax 011.3486180

FIMU VIGEVANO S.R.L.

VIGEVANO (PV) - Via Rebuffi, 33
Tel. 0381.348280 - Fax 0381.348113

SAROK DUE S.R.L.

S. VITTORE OLONA (MI) - Via I° Maggio, 9/11
Tel. 0331.423911 - Fax 0331.423942

SAROK ITALIA S.P.A.

LECCO - Via Valsugana, 4
Tel. 0341.357811 r.a. - Fax 0341.283096

ZANETTI UTENSILI S.R.L.

BRESCIA - Via G.di Vittorio, 38
Tel. 030.7255535 - Fax 030.7751167