

ROLLON[®]
Linear Evolution

Linear Line



Catalogo Generale

www.rollon.com

Con voi. In movimento.

Rollon S.p.A. nasce nel 1975 come produttore di componenti per la movimentazione lineare. Oggi il gruppo Rollon è leader nella progettazione, produzione e commercializzazione di guide lineari, telescopiche e attuatori, con headquarters in Italia e sedi e distributori in tutto il mondo. I prodotti Rollon vengono utilizzati in numerosi settori industriali con soluzioni creative ed efficienti, in una moltitudine di applicazioni che ci accompagnano nella vita di tutti i giorni.

Soluzioni per la movimentazione lineare



Guide Lineari

- Guide a perni volventi
- Guide con gabbia a sfere
- Guide a ricircolo di sfere



Guide Telescopiche

- Guide a estrazione parziale/totale
- Guide per cariche pesanti
- Guide per applicazioni manuali



Attuatori

- Attuatori a cinghia
- Attuatori a vite
- Attuatori a cremagliera

Competenza

- > Gamma completa di guide lineari, telescopiche e attuatori
- > Presenza internazionale con filiali e distributori
- > Tempi di consegna rapidi in tutto il mondo
- > Conoscenza tecnico-applicativa sul campo



> Soluzioni a catalogo

Ampia disponibilità di prodotti e sezioni
Guide lineari a cuscinetti e a sfere
Guide telescopiche per carichi elevati
Attuatori a cinghia e a vite
Sistemi multi-asse



> Consulenza

Know-how internazionale in
numerosi settori
Consulenza progettuale
Massimizzazione delle performance
e ottimizzazione dei costi



> Personalizzazione

Prodotti speciali
Ricerca e Sviluppo nuove soluzioni
Tecnologie dedicate ai diversi settori
Trattamenti ottimali

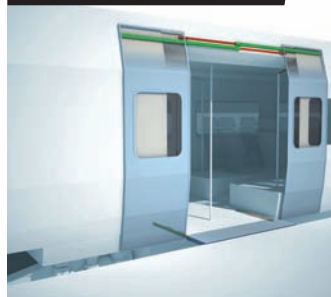


Sviluppo di applicazioni

Aerospaziale



Ferroviario



Logistica



Industriale



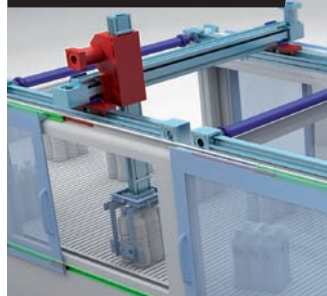
Medicale



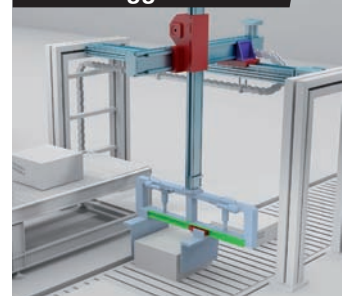
Veicoli Speciali



Robotica



Imballaggio



> **Compact Rail**



Caratteristiche tecniche

1 Descrizione del prodotto	
Compact Rail è la famiglia di guide lineari a perni volventi	CR-2
2 Dati tecnici	
Caratteristiche principali e note	CR-5
Configurazioni e comportamento dei cursori soggetti a momento M_z	CR-6
Capacità di carico	CR-8
3 Dimensioni del prodotto	
Guida T, U, K	CR-12
Guida TR	CR-14
Lunghezza della guida	CR-15
Cursore versione N normale	CR-16
Cursore versione N lungo	CR-18
Cursore versione C	CR-20
Guida T con cursori N / C	CR-24
Guida TR con cursori N / C	CR-25
Guida U con cursori N / C	CR-26
Guida K con cursori N / C	CR-27
Posizione relativa dei fori di fissaggio	CR-28
4 Accessori	
Perni volventi	CR-29
Tergipista per i cursori C, Attrezzo di allineamento AT, Attrezzo di allineamento AK	CR-30
Viti di fissaggio	CR-31
Bloccaggi manuali	CR-32
5 Note tecniche	
Precisione lineare	CR-33
Rigidezza	CR-35
Supporto dell'ala	CR-39
Sistema autoallineante T+U	CR-40
Sistema autoallineante K+U	CR-42
Precarico	CR-45
Forza di trazione	CR-48
Carico statico	CR-50
Formule per la determinazione del carico sui cursori	CR-51
Calcolo della durata	CR-54
Lubrificazione, Lubrificazione cursore N	CR-56
Lubrificazione cursore C, Protezione anticorrosione, Velocità e accelerazione, Temperature di esercizio	CR-57
6 Note per il montaggio	
Fori di fissaggio	CR-58
Regolazione dei cursori, Utilizzo perni volventi	CR-59
Montaggio della guida singola	CR-60
Montaggio parallelo di due guide	CR-63

Montaggio del sistema T+U oppure K+U	CR-65
Guide giuntate	CR-66
Montaggio di guide giuntate	CR-68

Codici di ordinazione	
Codici di ordinazione con descrizioni	CR-69

> X Rail



1 Descrizione del prodotto	
Guide lineari a perni volventi in acciaio inox o zincato	XR-2
2 Dati tecnici	
Caratteristiche e note	XR-4
Capacità di carico	XR-5
3 Dimensioni del prodotto	
Guida a piste sagomate	XR-6
Guida a piste piane	XR-8
Assieme guida-cursore	XR-10
4 Accessori	
Perni volventi	XR-11
Viti di fissaggio	XR-12
5 Note tecniche	
Lubrificazione, Sistema T+U	XR-13
Regolazione del cursore, Utilizzo perni volventi	XR-15
Codici di ordinazione	
Codici di ordinazione con descrizioni	XR-16
Accessori	XR-17

> **Easyslide**



1 Descrizione del prodotto

Guide lineari a sfere con cursore singolo o cursori multipli

ES-2

2 Dati tecnici

Caratteristiche e note

ES-4

3 Dimensioni e capacità di carico

SN

ES-5

SN

ES-9

SNK

ES-10

SNK

ES-11

4 Note tecniche

Carico statico

ES-12

Durata

ES-14

Gioco e precarico, Coefficiente di attrito,

Precisione lineare, Velocità, Temperatura

ES-15

Protezione anticorrosione, Lubrificazione SN, Lubrificazione SNK

ES-16

Viti di fissaggio, Note per il montaggio

ES-17

Guide giuntate SNK

ES-18

Avvertenze d'uso e di montaggio

ES-19

5 Configurazioni standard

Configurazioni standard SN

ES-20

Codici di ordinazione

Codici di ordinazione con descrizioni

ES-22

Caratteristiche tecniche

> Mono Rail



1 Descrizione del prodotto

Guide profilate Mono Rail a ricircolazione di sfere

MR-2

2 Dati tecnici

Caratteristiche e note

MR-5

Capacità di carico Mono Rail

MR-6

Capacità di carico Miniature Mono Rail

MR-7

3 Dimensioni del prodotto

MRS – Corsore con flangia

MR-8

MRS – Corsore senza flangia

MR-9

MRT – Corsore senza flangia

MR-10

MRR...F – Guida avvitata dal basso

MR-11

Miniature Mono Rail versione standard

MR-12

Miniature Mono Rail versione larga

MR-13

4 Accessori

Dispositivi di protezione e coperture

MR-14

Nastro di copertura metallico, Tappo

MR-16

Elementi di fissaggio

MR-17

Bloccaggio manuale HK

MR-18

Bloccaggio pneumatico MK / MKS

MR-19

Piastra di adattamento

MR-20

5 Note tecniche

Precisione Mono Rail

MR-21

Precisione Miniature Mono Rail

MR-22

Gioco radiale / precarico Mono Rail

MR-23

Precarico Miniature Mono Rail

MR-24

Protezione anticorrosione, Lubrificazione Mono Rail

MR-25

Lubrificazione Miniature Mono Rail

MR-26

Ingrassatore Mono Rail

MR-28

Attrito / resistenza allo spostamento

MR-29

Carico Mono Rail

MR-30

Carico Miniature Mono Rail

MR-31

Durata Mono Rail

MR-33

Durata Miniature Mono Rail

MR-34

Note per il montaggio Mono Rail

MR-35

Note per il montaggio Miniature Mono Rail

MR-37

Esempi di montaggio

MR-42

Codici di ordinazione

Codici di ordinazione con descrizioni

MR-43

> **Curviline**



1 Descrizione del prodotto

Guide lineari curve a raggio costante o variabile

CL-3

2 Dati tecnici

Caratteristiche e note

CL-5

3 Dimensioni del prodotto

Guida a raggio costante/variabile in acciaio al carbonio con piste di rotolamento temprate

CL-6

Cursore, Assieme guida-cursore, Capacità di carico

CL-7

Guida a raggio costante/variabile in acciaio al carbonio

CL-8

Cursore, Assieme guida-cursore, Capacità di carico

CL-9

Guida a raggio costante/variabile in acciaio inox

CL-10

Cursore in acciaio inox, Assieme guida-cursore in acciaio inox, Capacità di carico

CL-11

4 Note tecniche

Protezione anticorrosione, Lubrificazione

CL-12

Regolazione del cursore

CL-13

Codici di ordinazione


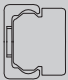







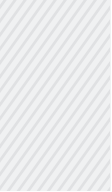
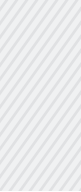



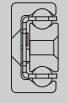





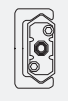


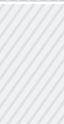


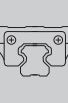

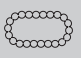



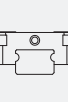


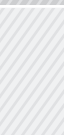


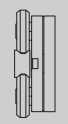




Codici di ordinazione con descrizioni

CL-14

Guide adatte a tutte le applicazioni

Caratteristiche tecniche



Riferimento		Sezione	Forma della guida	Piste temprate	Auto-allineamento	Cursore		Anticorrosione	
Famiglia	Prodotto					Sfere	Cuscinetti		
Compact Rail		TLC KLC ULC			√	+++			 ****
		TEX TES UEX UES				+++			
Easyslide		SN			√	++			 ****
		SNK			√	+			 ****
Mono Rail		MR			√	-			
		MMR			√	-			 ****
Curviline		CKR CVR CKRH CVRH CKRX CVRX			√	+			 ****

I dati riportati devono essere verificati in base all'applicazione.

Per una panoramica completa dei dati tecnici, è possibile consultare i nostri cataloghi su www.rollon.com.

* I valore massimo è definito in base all'applicazione.

** Una corsa più lunga è disponibile per le versioni giuntate.

*** C 50

**** Per ulteriori informazioni rivolgersi a Rollon.

Taglia	Massima capacità di carico per cursore [N]		Massima capacità di carico dinamico [N] C 100	Massimo momento [Nm]			Massima lunghezza della guida [mm]	Massima velocità* [m/s]	Massima Accelerazione [m/s ²]	Intervallo di temperatura
	C ₀ rad	C ₀ ax		M _x	M _y	M _z				
18-28-35 -43-63	15000	10000	36600	350	689	1830	4080**	9	20	-30°C/+120°C
20-30-45	1740	935	****				3120	1.5	2	-30°C/+100°C TEX-UEX -30°C/+120°C TES-UES
22-28-35 -43-63	122000	85400	122000	1120,7	8682	12403	1970	0,8		-30°C/+130°C
43	10858	7600	10858	105	182	261	2000**	1,5		-20°C/+70°C
15-20-25-30- 35-45-55	249000		155000***	5800	6000	6000	4000**	3,5	20	-10°C/+60°C
7-9-12-15	8385		5065	171,7	45,7	45,7	1000**	3	250	-40°C/+80°C
16,5-23	2475	1459	****				3240	1,5	2	-30°C/+80°C

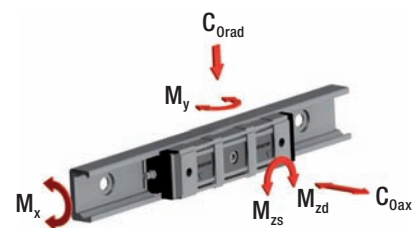
C
R

X
R

E
S

M
R

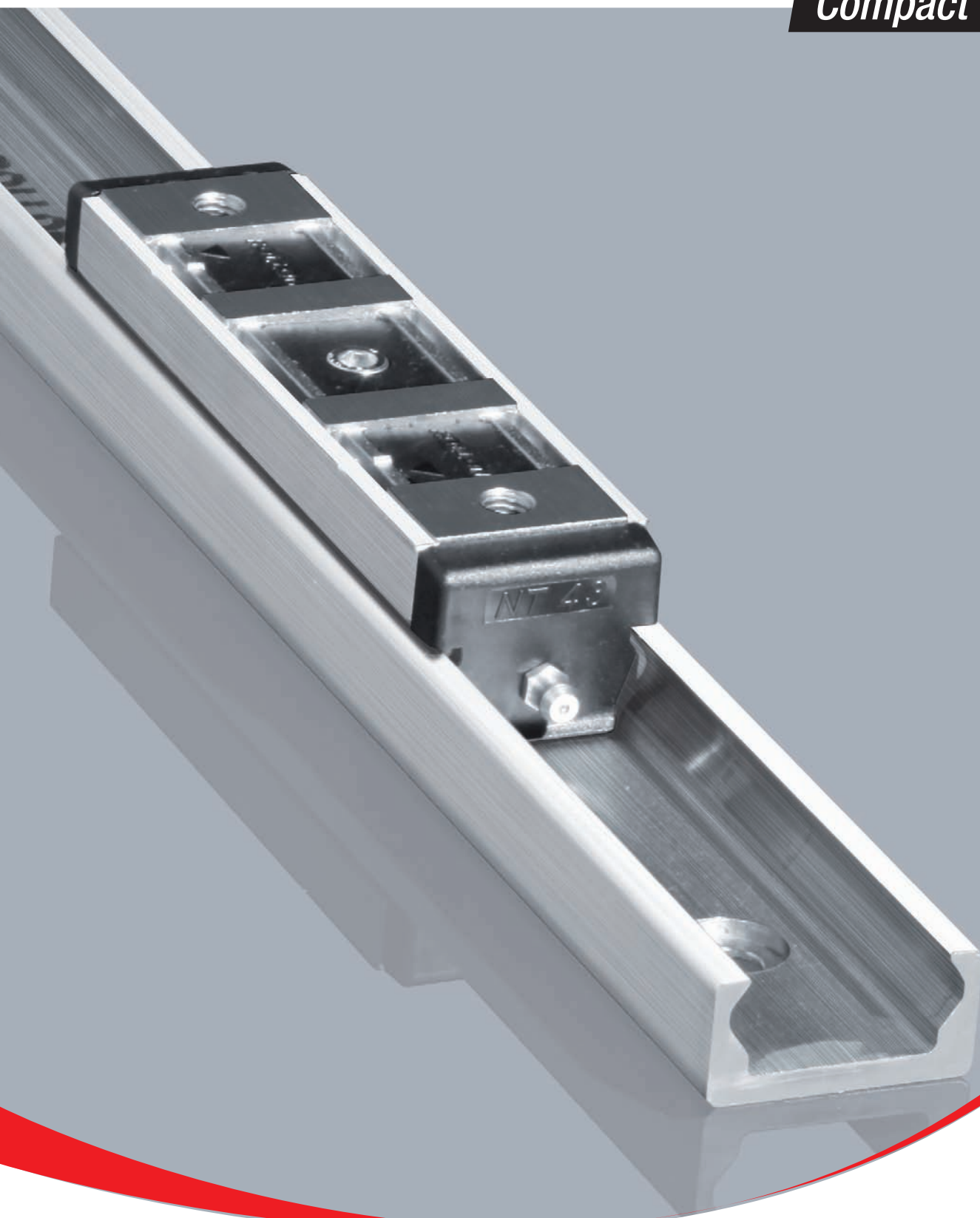
C
L



ROLLON[®]

Linear Evolution

Compact Rail



Descrizione del prodotto



> Compact Rail è la famiglia di guide lineari a perni volventi

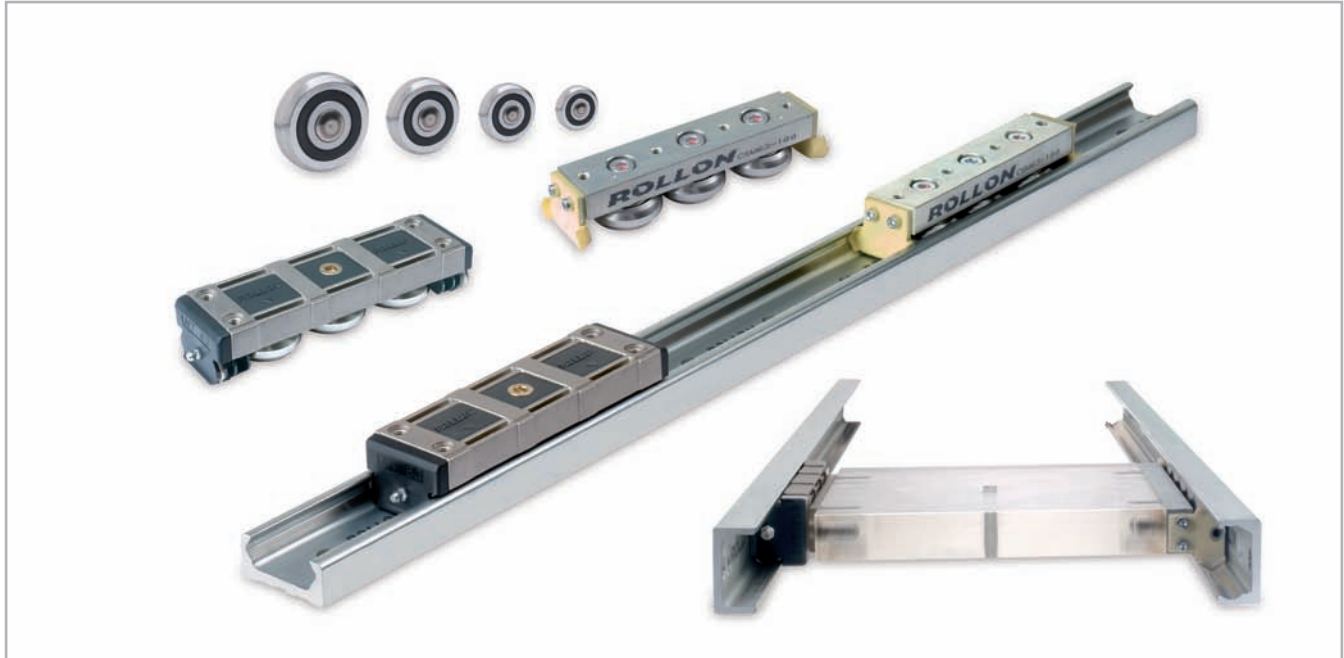


Fig. 1

La famiglia di prodotti Compact Rail è composta da guide in acciaio al carbonio trafilate a freddo, da cursori a perni volventi con cuscinetti radiali che scorrono su piste interne temprate ad induzione e rettificate. Compact Rail comprende tre tipologie di guide: guida T a piste sagomate, guida U a piste piane e guida K a piste sagomate miste per la realizzazione di sistemi autoallineanti. Tutti i prodotti sono disponibili con superficie zincata o, in alternativa, nichelata. Per le guide lineari sono disponibili cinque diverse sezioni. I cursori a perni volventi sono disponibili in diverse versioni.

Le caratteristiche principali:

- Struttura compatta
- Trattamento superficiale anticorrosione
- Insensibilità alla sporcizia grazie alle piste di rotolamento posizionate internamente
- Piste temprate e rettificate
- Versione speciale guida TR, rettificata anche sul retro e su un lato
- Autoallineanti su due piani
- Più silenziose del sistemi a ricircolazione di sfere
- Elevata velocità di scorrimento
- Ampio intervallo di temperatura
- Facile regolazione del cursore in guida
- Superficie zincata, su richiesta anche nichelata

Campi di applicazione privilegiati:

- Robot e manipolatori
- Automazione
- Macchine di taglio
- Macchine per imballaggio
- Attrezzature medicali
- Macchine da stampa
- Handling
- Edilizia e meccanica (porte, rivestimenti di protezione)

Guida a piste sagomate (guida T)

La guida a piste sagomate rettificata rappresenta la guida base e supporta carichi in tutte le direzioni.

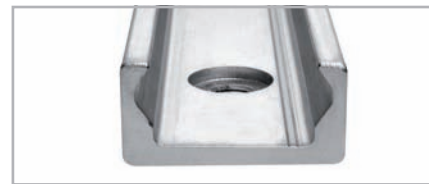


Fig. 2

Guida a piste sagomate (guida TR)

Disponibile anche in versione TR con rettifica del dorso e dell'ala.



Fig. 3

Guida a piste piane (guida U)

La guida a piste piane rettificata supporta i carichi radiali e, abbinata alla guida T o alla guida K, permette di realizzare un sistema autoallineante.

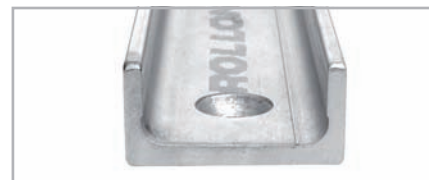


Fig. 4

Guida a piste sagomate miste (guida K)

La guida a piste sagomate miste e rettificata supporta carichi radiali e assiali. In abbinamento alla guida U consente l'autoallineamento su due piani.

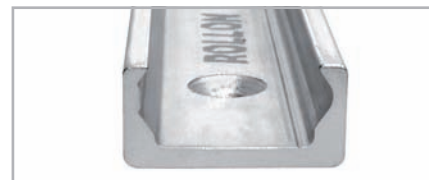


Fig. 5

Sistema T+U

La combinazione di guide T e U permette di compensare gli errori di parallelismo tra le guide



Fig. 6

Sistema K+U

La combinazione di guide K e U permette di compensare gli errori di parallelismo e di spostamento in altezza.



Fig. 7

Cursore serie N

Versione con corpo pressofuso in alluminio con trattamento di nichelatura chimica. Disponibile nelle sezioni 18, 28, 43 e 63. Nelle testate terminali sono integrati i tergilista precaricati a molla e un kit autolubrificante (ad esclusione della sezione 18, vedere pag. CR-58). Disponibile di serie con tre perni volventi, per le sezioni 28 e 43 disponibile anche nella versione con cursore lungo fino a cinque perni volventi.



Fig. 8

Cursore serie CS

Versione con corpo in acciaio zincato e tergilista robusti in poliammide. Disponibile per tutte le sezioni. Disponibile standard nella configurazione fino a sei perni volventi



Fig. 9

Cursore serie CD

Versione con corpo in acciaio zincato asimmetrico e tergilista robusti in poliammide. In questa versione è possibile fissare l'elemento mobile sia dall'alto che dal basso. Disponibile per le sezioni 28, 35 e 43. Versioni con tre o cinque perni volventi, opportunamente configurati in base al tipo e alla direzione di carico.



Fig. 10

Perni volventi

Disponibile anche singolarmente in tutte le sezioni. Disponibile con perni volventi eccentrici o concentrici. A scelta, con schermo di protezione in materiale plastico resistente agli spruzzi d'acqua (2RS) oppure con schermo di protezione in acciaio (2Z).



Fig. 11

Tergilista

Per i cursori di tipo CS e CD sono disponibili robusti tergilista in poliammide, che mantengono le piste libere da sporcizia, assicurando così una maggiore durata.



Fig. 12

Dispositivo di allineamento (AT)

Il dispositivo di allineamento AT / AK assicura un corretto allineamento nelle zone di giunzione nel caso di montaggio di guide in serie (guide giuntate).



Fig. 13

Dati tecnici

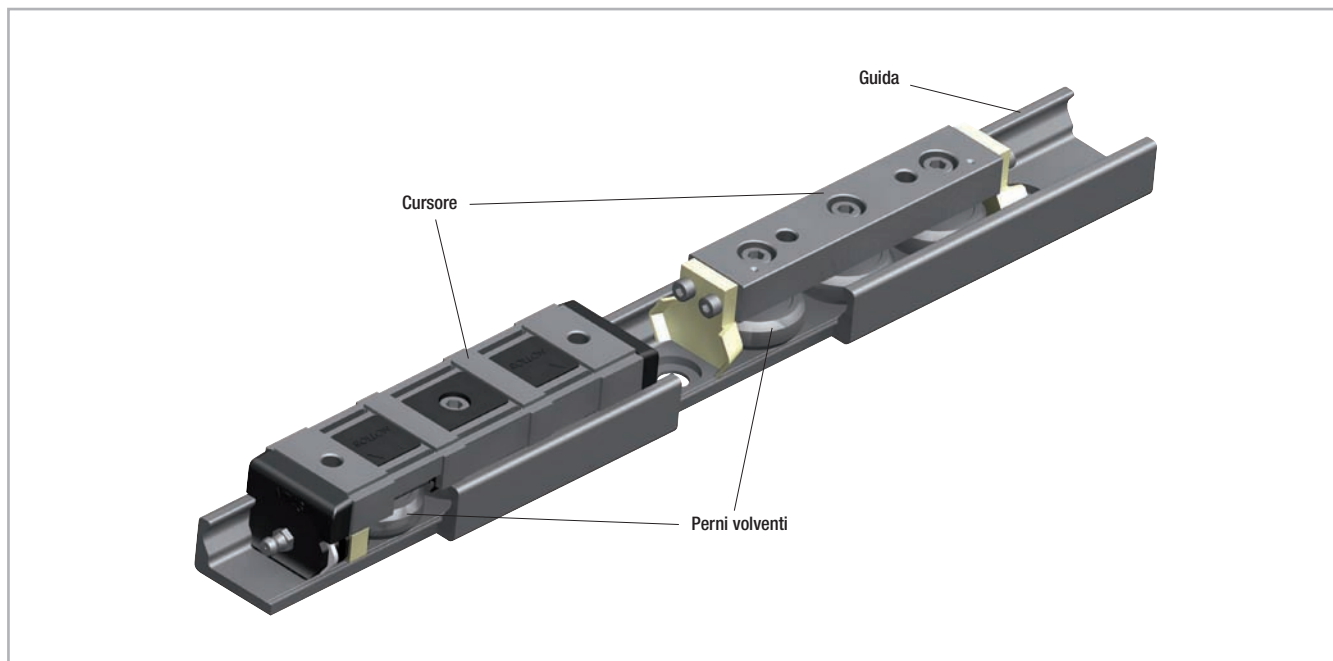


Fig. 14

Caratteristiche:

- Sezioni disponibili guida T, guida TR, guida U: 18, 28, 35, 43, 63
- Sezioni disponibili guida K: 43, 63
- Velocità max. di funzionamento: 9 m/s (354 in/s)
(in relazione al tipo di applicazione)
- Accelerazione max.: 20 m/s² (787 in/s²)
(in relazione al tipo di applicazione)
- Max. capacità di carico radiale: 15.000 N (per cursore)
- Intervallo di temperatura: da -30 °C a +120 °C (da -22 °F a +248 °F) con punte fino a max. +170 °C (+338 °F)
- Lunghezze guide disponibili da 160 mm a 3.600 mm (da 6,3 in a 142 in) con incrementi di 80 mm (3,15 in), guide singole più lunghe disponibili su richiesta fino a max. 4.080 mm (160,6 in)
- Perni volventi lubrificati a vita
- Schermo protettivo dei perni volventi: 2Z (con schermo di protezione in acciaio) 2RS a richiesta (con schermo di protezione in materiale plastico, resistente agli spruzzi d'acqua)
- Materiale dei perni volventi: Acciaio 100Cr6
- Piste delle guide temprate a induzione e rettificate
- Le guide e i corpi cursore sono zincati di serie secondo la norma ISO 2081
- Materiale guide T e U nelle sezioni da 18: acciaio al carbonio per cuscinetti trafilato a freddo C43F
- Materiale guide K, T e U per la sezione 28 a 63: acciaio per cuscinetti trafilato a freddo CF53

Note:

- I cursori sono provvisti di perni volventi che vengono a contatto alternativamente con ambedue le piste di scorrimento. L'orientamento dei perni volventi è indicato sul corpo cursore per permettere il corretto posizionamento del cursore rispetto al carico esterno
- Mediante una semplice regolazione dei perni volventi eccentrici, il cursore viene regolato nella guida, senza gioco oppure con il precario desiderato
- Per realizzare corse più lunghe, le guide sono disponibili nella versione giuntata (vedere pag. CR-64 e seg.)
- Le guide K non sono adatte per applicazioni con guide monate in verticale
- Impiegare viti con classe di resistenza 10.9
- Prestare attenzione alle differenti misure delle viti
- Nel montaggio delle guide è fondamentale assicurare che i fori di fissaggio della struttura di fissaggio siano adeguatamente smussati (vedere pag. CR-58, tab. 41)
- Nelle immagini generali sono mostrati a titolo di esempio i cursori serie N

> Configurazioni e comportamento dei cursori soggetti al momento M_z

Cursore singolo sottoposto a momento M_z

Se, in un'applicazione con un solo cursore per guida, agisce un carico a sbalzo che genera un momento M_z in una direzione, si possono usare i cursori Compact Rail con 4 o 6 perni volventi. Per quel che riguarda la disposizione dei perni volventi, ciascuno di questi cursori è disponibile nelle configurazioni A e B. La capacità di questi cursori di sopportare il momento in direzione M_z varia significativamente con il verso del momento in relazione alle diverse distanze dei cuscinetti L_1 e L_2 . In particolare

nell'applicazione a due guide parallele, ad esempio in un sistema T+U, è estremamente importante prestare attenzione alla corretta configurazione A e B dei cursori, in modo da sfruttarne la massima capacità di carico. Le figure seguenti illustrano il concetto della configurazione A e B per cursori con 4 e 6 perni volventi. Per tutti i cursori con 3 e 5 perni volventi, il momento M_z massimo ammissibile è identico nelle due direzioni.

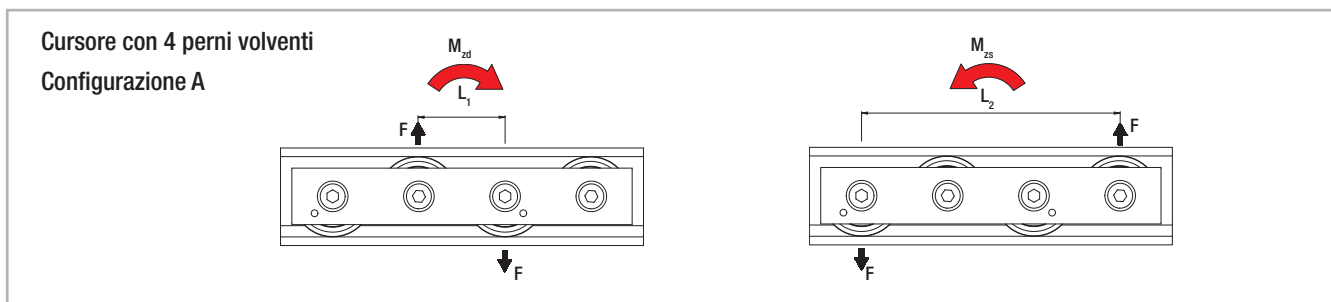


Fig. 15

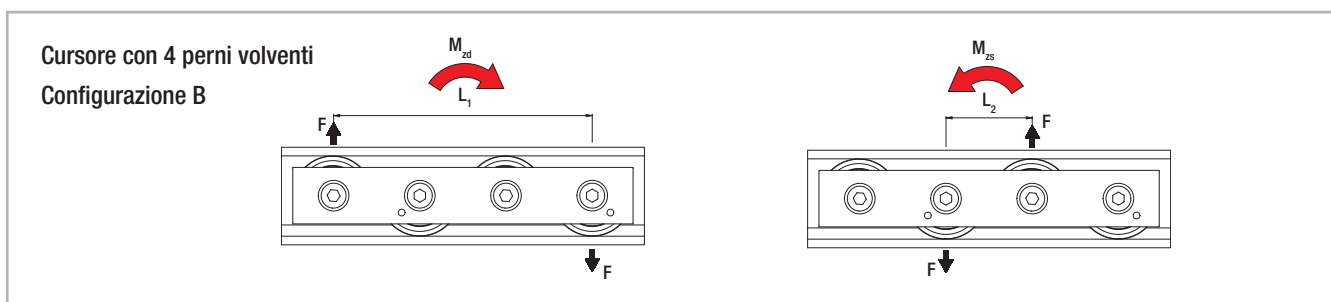


Fig. 16

Due cursori soggetti al momento M_z

Se in un'applicazione con due cursori per guida agisce un carico a sbalzo che genera un momento M_z in una direzione, si generano diverse reazioni di appoggio su ambedue i cursori.

Perciò, per raggiungere la capacità di carico massima, si deve cercare di ottenere una disposizione ottimale tra diverse configurazioni di cursori. In pratica ciò significa: Utilizzando cursori NTE, NUE e CS con 3 o 5 perni volventi, i cursori vengono montati girati di 180° uno rispetto all'altro in modo

che gli stessi siano sempre caricati dal lato con più perni volventi (ciò non è possibile per i cursori NKE per la diversa geometria delle piste).

In caso di perni volventi in numero pari ciò non ha alcun effetto. I cursori CD con possibilità di montaggio dall'alto o dal basso, vista la posizione dei perni volventi in relazione al lato di montaggio, non possono essere montati al contrario. Sono quindi disponibili nelle configurazioni A e B (vedere fig.18).

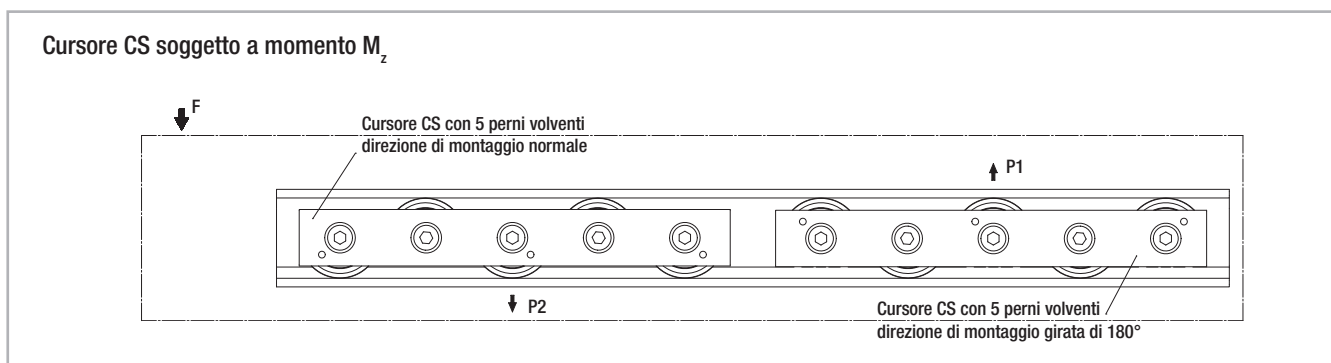


Fig. 17

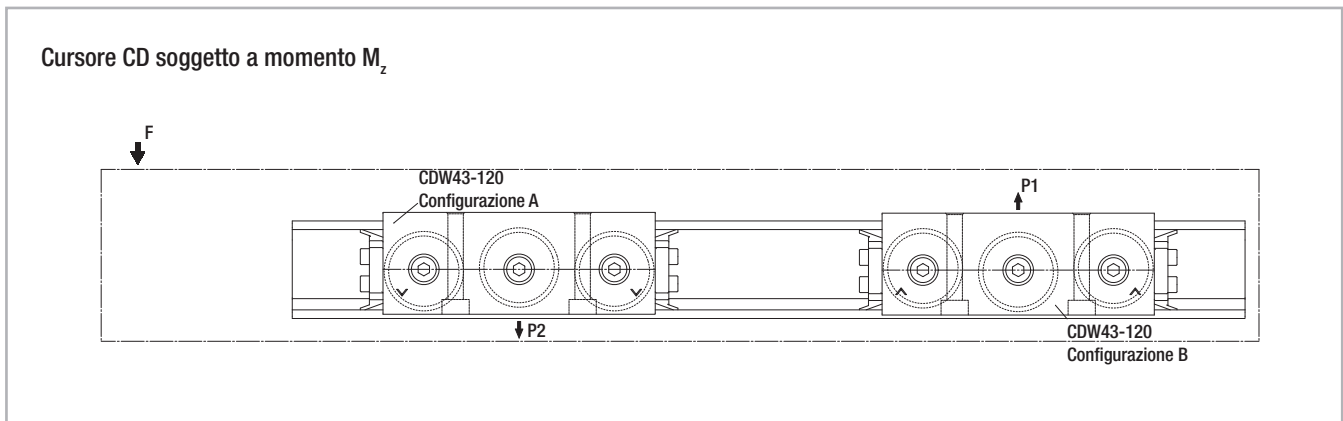


Fig. 18

Rappresentazione della disposizione dei cursori per diverse condizioni di carico

Disposizione DS

Disposizione raccomandata per l'impiego di due cursori soggetti a momento M_z nell'applicazione a una guida. Fare riferimento al punto precedente: Due cursori soggetti al momento M_z .

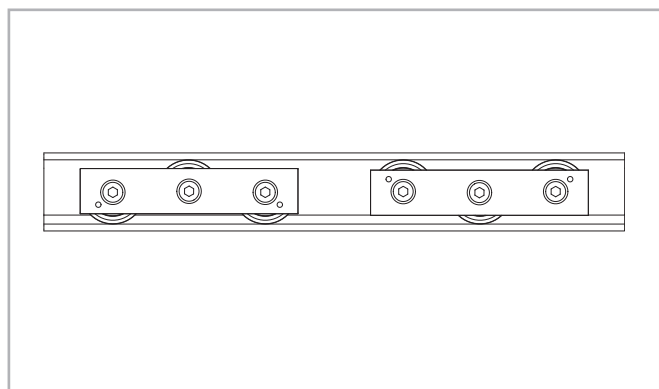


Fig. 19

Disposizione DD

Utilizzando guide a coppie, ciascuna con due cursori soggetti al momento M_z , il secondo sistema dovrebbe essere impiegato nella disposizione DD. Così si ottiene la seguente configurazione: Guida 1 con due cursori nella disposizione DS e guida 2 con due cursori nella disposizione DD. Così il momento viene assorbito in modo uniforme.

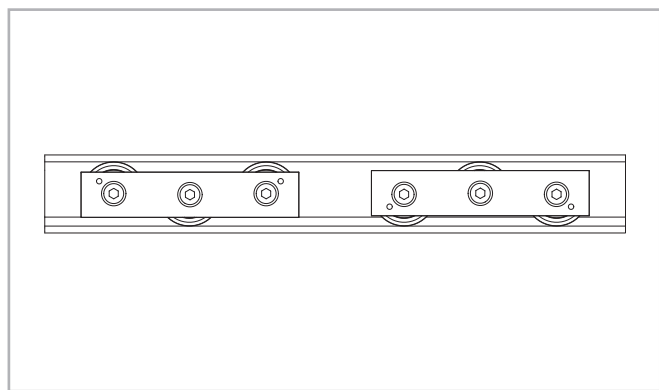


Fig. 20

Disposizione DA

Disposizione standard, se non ci sono altre indicazioni. Raccomandabile se il punto di applicazione del carico si trova nello spazio compreso tra i due punti esterni del cursore.

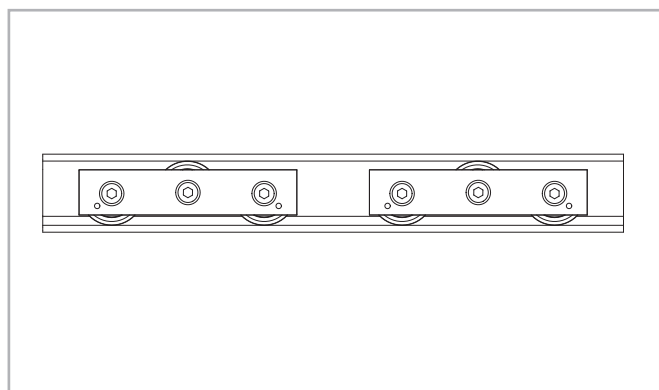


Fig. 21

> Capacità di carico

Cursore

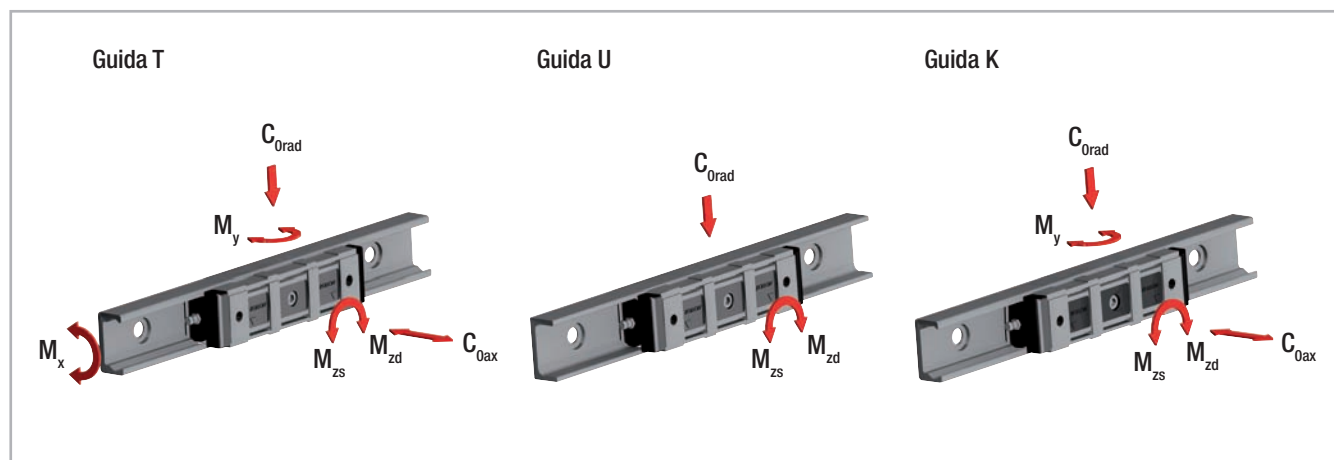


Fig. 22

I valori di capacità di carico sono riferiti ad un cursore.

Utilizzando i cursori nelle guide U (guide a piste piane) i valori sono $C_{0ax} = 0$, $M_x = 0$ e $M_y = 0$. Utilizzando i cursori nelle guide K (guide a piste sagomate miste) il valore è: $M_x = 0$.

Tipo	Numero di perni volventi	Capacità di carico e momenti							Peso [kg]
		C [N]	C_{Orad} [N]	C_{0ax} [N]	M_x [Nm]	M_y [Nm]	M_z [Nm]		
							M_{zd}	M_{zs}	
NT18	3	1530	820	260	1,5	4,7	8,2	8,2	0,03
NU18	3	1530	820	0	0	0	8,2	8,2	0,03
CS18-060-...	3	1530	820	260	1,5	4,7	8,2	8,2	0,04
CS18-080-...-A	4	1530	820	300	2,8	7	8,2	24,7	0,05
CS18-080-...-B	4	1530	820	300	2,8	7	24,7	8,2	0,05
CS18-100-...	5	1830	975	360	2,8	9,4	24,7	24,7	0,06
CS18-120-...-A	6	1830	975	440	3,3	11,8	24,7	41,1	0,07
CS18-120-...-B	6	1830	975	440	3,3	11,8	41,1	24,7	0,07

Tab. 1

Tipo	Numero di perni volventi	Capacità di carico e momenti							Peso [kg]
		C [N]	C _{Orad} [N]	C _{Oax} [N]	M _x [Nm]	M _y [Nm]	M _z [Nm]		
							M _{zd}	M _{zs}	
NTE28	3	4260	2170	640	6,2	16	27,2	27,2	0,115
NUE28	3	4260	2170	0	0	0	27,2	27,2	0,115
NTE28L-3-A	3	4260	2170	640	6,2	29	54,4	54,4	0,141
NTE28L-4-A	4	4260	2170	750	11,5	29	54,4	108,5	0,164
NTE28L-4-B	4	4260	2170	750	11,5	29	108,5	54,4	0,164
NTE28L-4-C	4	4260	2170	750	11,5	29	81,7	81,7	0,164
NTE28L-5-A	5	5065	2580	900	11,5	29	81,7	81,7	0,185
NTE28L-5-B	5	6816	3472	640	6,2	29	54,4	54,4	0,185
NUE28L-3-A	3	4260	2170	0	0	0	54,4	54,4	0,141
NUE28L-4-A	4	4260	2170	0	0	0	54,4	108,5	0,164
NUE28L-4-B	4	4260	2170	0	0	0	108,5	54,4	0,164
NUE28L-4-C	4	4260	2170	0	0	0	81,7	81,7	0,164
NUE28L-5-A	5	5065	2580	0	0	0	81,7	81,7	0,185
NUE28L-5-B	5	6816	3472	0	0	0	54,4	54,4	0,185
CS28-080-...	3	4260	2170	640	6,2	16	27,2	27,2	0,155
CS28-100-...-A	4	4260	2170	750	11,5	21,7	27,2	81,7	0,195
CS28-100-...-B	4	4260	2170	750	11,5	21,7	81,7	27,2	0,195
CS28-125-...	5	5065	2580	900	11,5	29	81,7	81,7	0,24
CS28-150-...-A	6	5065	2580	1070	13,7	36,2	81,7	136,1	0,29
CS28-150-...-B	6	5065	2580	1070	13,7	36,2	136,1	81,7	0,29
CD28-080-...	3	4260	2170	640	6,2	16	27,2	27,2	0,215
CD28-125-...	5	5065	2580	900	11,5	29	81,7	81,7	0,3
CS35-100-...	3	8040	3510	1060	12,9	33,7	61,5	61,5	0,27
CS35-120-...-A	4	8040	3510	1220	23,9	43,3	52,7	158,1	0,33
CS35-120-...-B	4	8040	3510	1220	23,9	43,3	158,1	52,7	0,33
CS35-150-...	5	9565	4180	1460	23,9	57,7	158,1	158,1	0,41
CS35-180-...-A	6	9565	4180	1780	28,5	72,2	158,1	263,4	0,49
CS35-180-...-B	6	9565	4180	1780	28,5	72,2	263,4	158,1	0,49
CD35-100-...	3	8040	3510	1060	12,9	33,7	61,5	61,5	0,39
CD35-150-...	5	9565	4180	1460	23,9	57,7	158,1	158,1	0,58

Tab. 2

Tipo	Numero di perni volventi	Capacità di carico e momenti							Peso [kg]
		C [N]	C _{Orad} [N]	C _{Oax} [N]	M _x [Nm]	M _y [Nm]	M _z [Nm]		
							M _{zd}	M _{zs}	
NTE43	3	12280	5500	1570	23,6	60	104,5	104,5	0,385
NUE43	3	12280	5500	0	0	0	104,5	104,5	0,385
NKE43	3	12280	5100	1320	0	50,4	96,9	96,9	0,385
NTE43L-3-A	3	12280	5500	1570	23,6	108,6	209	209	0,45
NTE43L-4-A	4	12280	5500	1855	43,6	108,6	209	418	0,52
NTE43L-4-B	4	12280	5500	1855	43,6	108,6	418	209	0,52
NTE43L-4-C	4	12280	5500	1855	43,6	108,6	313,5	313,5	0,52
NTE43L-5-A	5	14675	6540	2215	43,6	108,6	313,5	313,5	0,59
NTE43L-5-B	5	19650	8800	1570	23,6	108,6	209	209	0,59
NUE43L-3-A	3	12280	5500	0	0	0	209	209	0,45
NUE43L-4-A	4	12280	5500	0	0	0	209	418	0,52
NUE43L-4-B	4	12280	5500	0	0	0	418	209	0,52
NUE43L-4-C	4	12280	5500	0	0	0	313,5	313,5	0,52
NUE43L-5-A	5	14675	6540	0	0	0	313,5	313,5	0,59
NUE43L-5-B	5	19650	8800	0	0	0	209	209	0,59
NKE43L-3-A	3	12280	5100	1320	0	97,7	188,7	188,7	0,45
NKE43L-4-A	4	12280	5100	1320	0	97,7	188,7	377,3	0,52
NKE43L-4-B	4	12280	5100	1320	0	97,7	377,3	188,7	0,52
NKE43L-4-C	4	12280	5100	1320	0	97,7	283	283	0,52
NKE43L-5-A	5	14675	6065	1570	0	97,7	283	283	0,59
NKE43L-5-B	5	19650	8160	1820	0	97,7	188,7	188,7	0,59
CS43-120-...	3	12280	5500	1570	23,6	60	104,5	104,5	0,53
CS43-150-...-A	4	12280	5500	1855	43,6	81,5	104,5	313,5	0,68
CS43-150-...-B	4	12280	5500	1855	43,6	81,5	313,5	104,5	0,68
CS43-190-...	5	14675	6540	2215	43,6	108,6	313,5	313,5	0,84
CS43-230-...-A	6	14675	6540	2645	52	135,8	313,5	522,5	1,01
CS43-230-...-B	6	14675	6540	2645	52	135,8	522,5	313,5	1,01

Tab. 3

Tipo	Numero di perni volventi	Capacità di carico e momenti							Peso [kg]
		C [N]	C _{Orad} [N]	C _{Oax} [N]	M _x [Nm]	M _y [Nm]	M _z [Nm]		
							M _{zd}	M _{zs}	
CSK43-120-...	3	12280	5100	1320	0	50,4	96,9	96,9	0,53
CSK43-150-A	4	12280	5100	1320	0	54,3	96,9	290,7	0,68
CSK43-150-B	4	12280	5100	1320	0	54,3	290,7	96,9	0,68
CSK43-190-...	5	14675	6065	1570	0	108,7	290,7	290,7	0,84
CSK43-230-A	6	14675	6065	1570	0	108,7	290,7	484,5	1,01
CSK43-230-B	6	14675	6065	1570	0	108,7	484,5	290,7	1,01
CD43-120-...	3	12280	5500	1570	23,6	60	104,5	104,5	0,64
CD43-190-...	5	14675	6540	2215	43,6	108,6	313,5	313,5	0,95
CDK43-120-...	3	12280	5100	1320	0	50,4	96,9	96,9	0,64
CDK43-190-...	5	14675	6065	1570	0	108,7	290,7	290,7	0,95
NTE63	3	30750	12500	6000	125	271	367	367	1,07
NUE63	3	30750	12500	0	0	0	367	367	1,07
NKE63	3	30750	11550	5045	0	235	335	335	1,07
CS63-180-2ZR	3	30750	12500	6000	125	271	367	367	1,66
CS63-235-2ZR-A	4	30750	12500	7200	250	413	367	1100	2,17
CS63-235-2ZR-B	4	30750	12500	7200	250	413	1100	367	2,17
CS63-290-2ZR	5	36600	15000	8500	250	511	1100	1100	2,67
CS63-345-2ZR-A	6	36600	15000	10000	350	689	1100	1830	3,17
CS63-345-2ZR-B	6	36600	15000	10000	350	689	1830	1100	3,17
CSK63-180-2ZR	3	30750	11550	5045	0	235	335	335	1,66
CSK63-235-2ZR-A	4	30750	11550	5045	0	294	335	935	2,17
CSK63-235-2ZR-B	4	30750	11550	5045	0	294	935	335	2,17
CSK63-290-2ZR	5	36600	13745	6000	0	589	935	935	2,67
CSK63-345-2ZR-A	6	36600	13745	6000	0	589	935	1560	3,17
CSK63-345-2ZR-B	6	36600	13745	6000	0	589	1560	935	3,17

Tab. 4

Dimensioni del prodotto



> Guida T, U, K

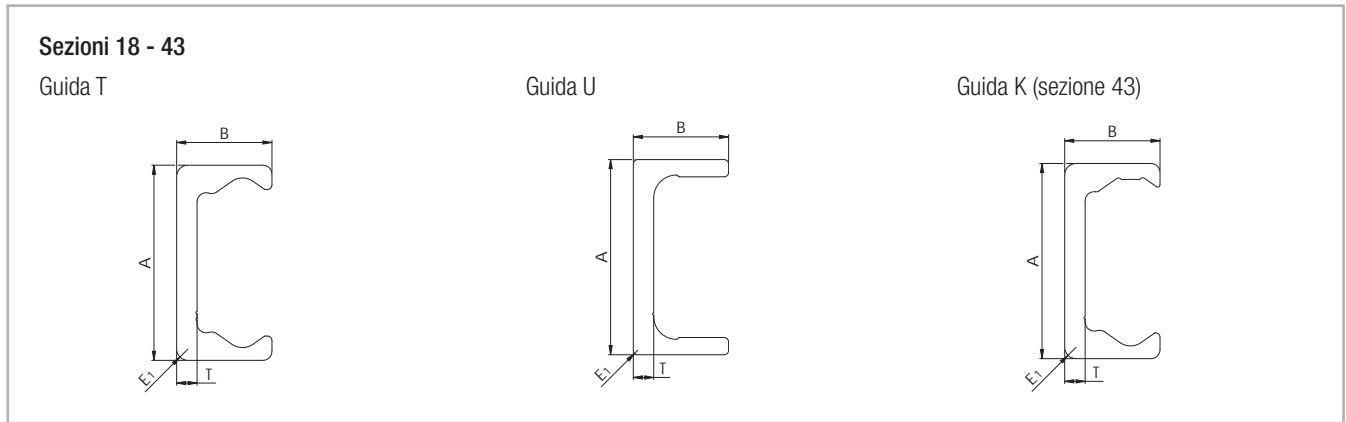


Fig. 23

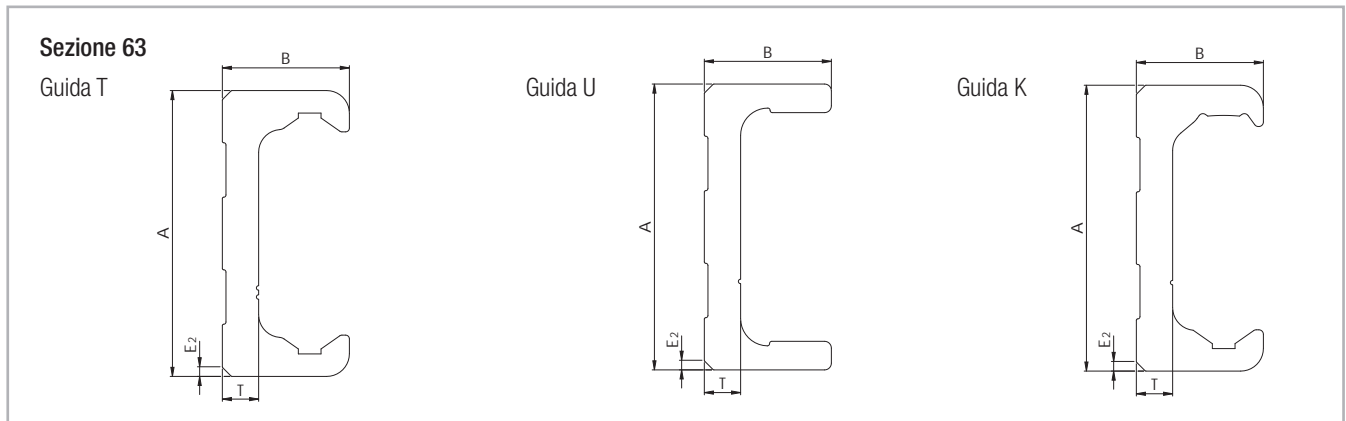


Fig. 24

Fori

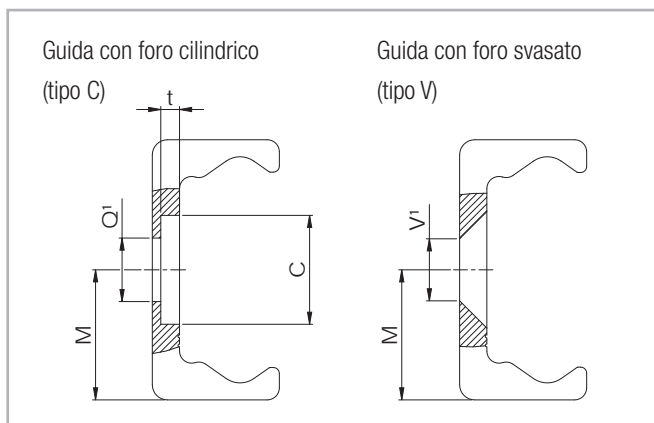


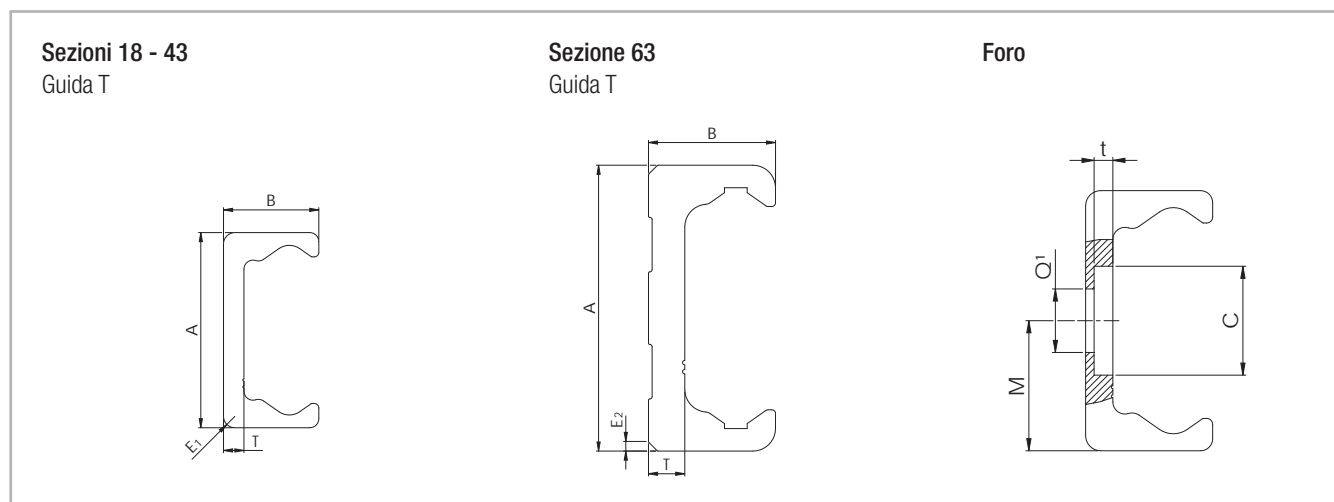
Fig. 25

Q1 Fori di fissaggio per viti Torx® con testa ribassata (versione speciale) incluse nella fornitura
 V1 Fori di fissaggio per viti a testa svasata secondo DIN 7991

Tipo	Sezio- ne	A [mm]	B [mm]	M [mm]	E ₁ [mm]	T [mm]	C [mm]	Peso [kg/m]	E ₂ [°]	t [mm]	Q ¹ [mm]	V ¹ [mm]
TLC TLV	18	18	8,25	9	1,5	2,8	9,5	0,55	-	2	M4	M4
	28	28	12,25	14	1	3	11	1,0	-	2	M5	M5
	35	35	16	17,5	2	3,5	14,5	1,65	-	2,7	M6	M6
	43	43	21	21,5	2,5	4,5	18	2,6	-	3,1	M8	M8
	63	63	28	31,5	-	8	15	6,0	2x45	5,2	M8	M10
ULC ULV	18	18	8,25	9	1	2,6	9,5	0,55	-	1,9	M4	M4
	28	28	12	14	1	3	11	1,0	-	2	M5	M5
	35	35	16	17,5	1	3,5	14,5	1,65	-	2,7	M6	M6
	43	43	21	21,5	1	4,5	18	2,6	-	3,1	M8	M8
	63	63	28	31,5	-	8	15	6,0	2x45	5,2	M8	M10
KLC KLV	43	43	21	21,5	2,5	4,5	18	2,6	-	3,1	M8	M8
	63	63	28	31,5	-	8	15	6,0	2x45	5,2	M8	M10

Tab. 5

> Guida TR (versione rettifica)



Q¹ Fori di fissaggio per viti Torx® con testa ribassata (versione speciale) incluse nella fornitura

Fig. 26

Tipo	Sezio- ne	A [mm]	B [mm]	M [mm]	E ₁ [mm]	T [mm]	C [mm]	Peso [kg/m]	E ₂ [°]	t [mm]	Q ¹ [mm]
TRC	18	17,95	8	8,95	1,5	2,8	9,5	0,55	-	2	M4
	28	27,83	12,15	13,83	1	2,9	11	1,0	-	2	M5
	35	34,8	15,9	17,3	2	3,4	14,5	1,6	-	2,7	M6
	43	42,75	20,9	21,25	2,5	4,4	18	2,6	-	3,1	M8
	63	62,8	27,9	31,3	-	7,9	15	6,0	2x45	5,2	M8

Tab. 6

> Lunghezza della guida

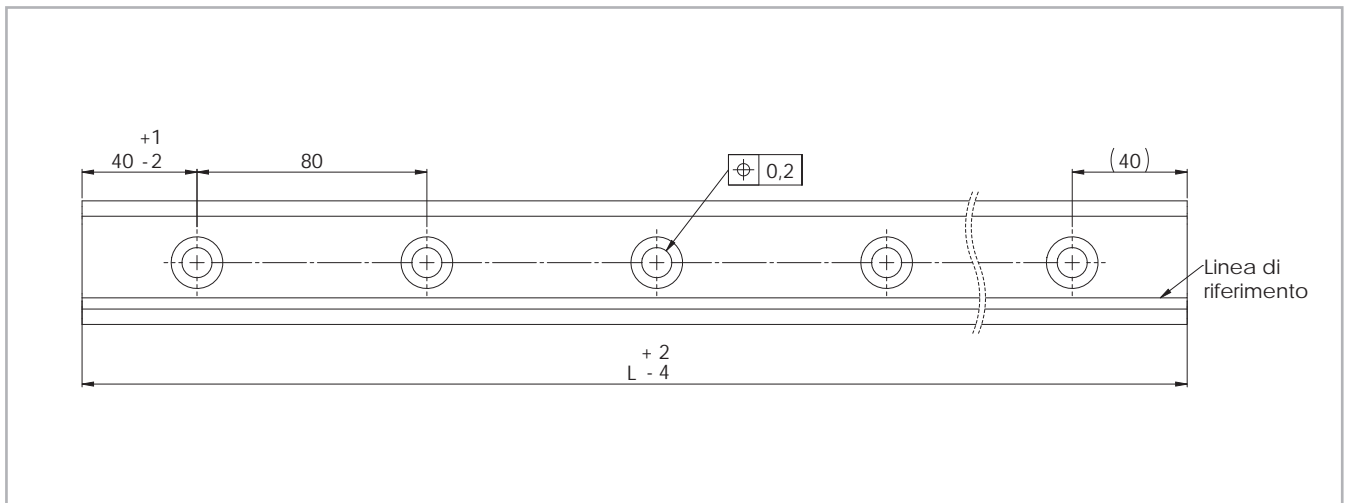


Fig. 27

Tipo	Sezione	Lun- ghezza min. [mm]	Lun- ghezza max. [mm]	Lunghezze standard disponibili L
				[mm]
TLC TLV ULC ULV	18	160	2000	160 - 240 - 320 - 400 - 480 - 560 - 640 - 720 - 800 - 880 - 960 - 1040 - 1120 - 1200 - 1280 - 1360 - 1440 - 1520 - 1600 - 1680 - 1760 - 1840 - 1920 - 2000 - 2080 - 2160 - 2240 - 2320 - 2400 - 2480 - 2560 - 2640 - 2720 - 2800 - 2880 - 2960 - 3040 - 3120 - 3200 - 3280 - 3360 - 3440 - 3520 - 3600
	28	240	3200	
	35	320	3600	
	43	400	3600	
	63	560	3600	
KLC KLV	43	400	3600	
	63	560	3600	
TRC	18	160	2000	
	28	240	2000	
	35	320	2000	
	43	400	2000	
	63	560	2000	

Guide singole più lunghe fino a max. 4.080 mm su richiesta
Sistemi di guide più lunghe vedere pag. CR-66 e segg. Guide giuntate

Tab. 7

> **Cursore versione N normale**

Serie N

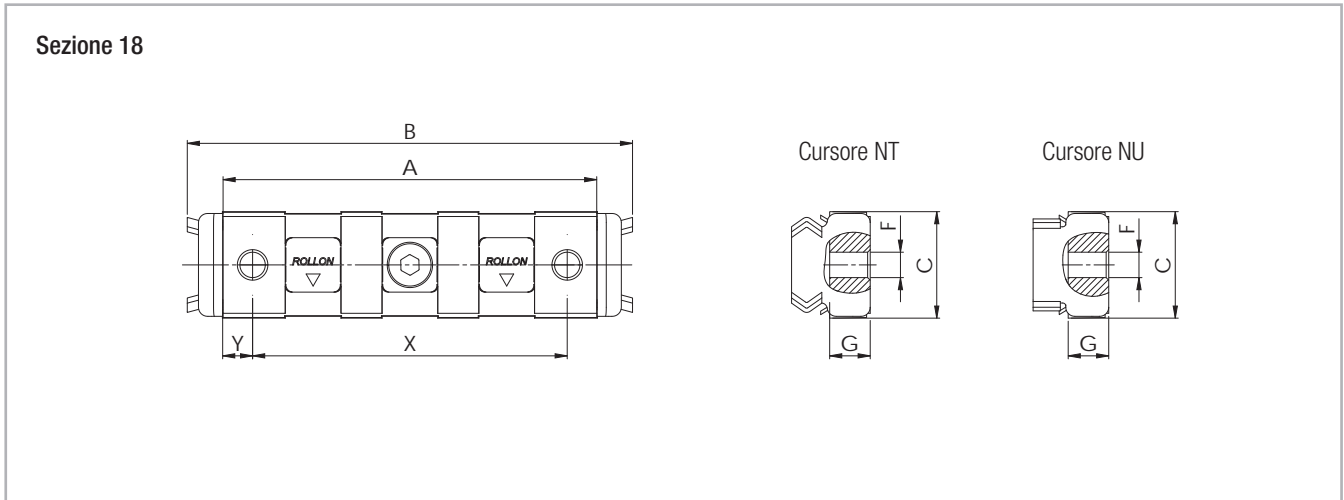


Fig. 28

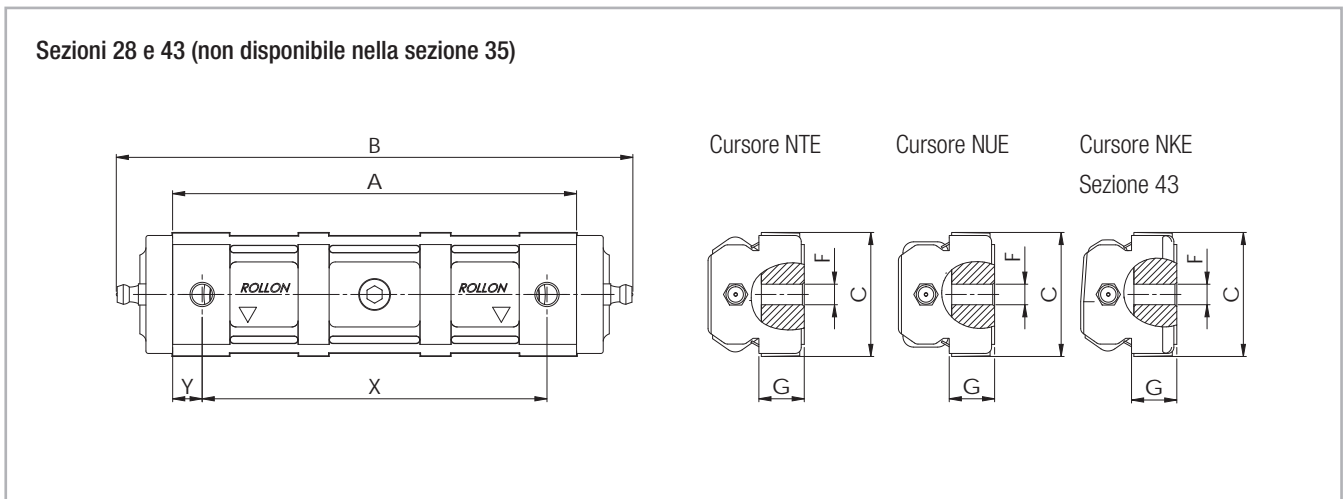


Fig. 29

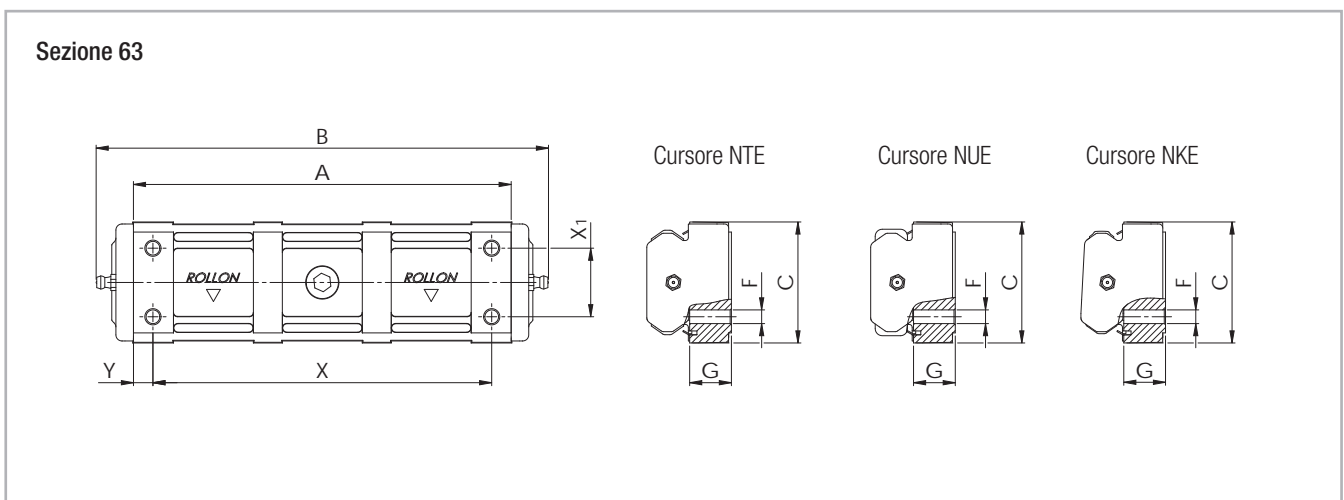


Fig. 30

Tipo	Sezio- ne	A [mm]	B [mm]	C [mm]	G [mm]	F [mm]	X [mm]	Y [mm]	X ₁ [mm]	Nume- ro fori	Perni volventi utilizzati*	Numero per- ni volventi
NT NU	18	62	74	17,6	6,4	M5	52	5	-	2	CPA18-CPN18	3
NTE NUE	28	88	124	26,5	9,3	M5	78	5	-	2	CPA28-CPN28	3
NTE NUE	43	134	170	40	13,7	M8	114	10	-	2	CPA43-CPN43	3
NKE	43	134	170	40	13,7	M8	114	10	-	2	CRA43-CRN43	3
NTE NUE	63	188	225	60	20,2	M8	168	10	34	4	CPA63-CPN63	3
NKE	63	188	225	60	20,2	M8	168	10	34	4	CRA63-CRN63	3

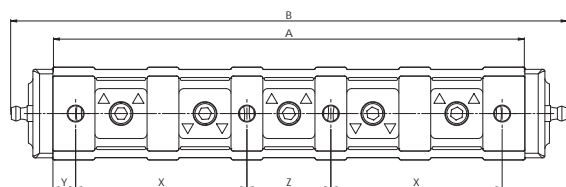
* Informazioni sui perni volventi, vedere pag. CR-29, tab. 18

Tab. 8

> **Cursore versione N lungo**

Serie N...L

Sezioni 28 e 43



Cursore NTE

Cursore NUE

Cursore NKE
Sezione 43

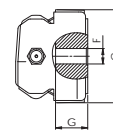
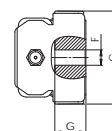
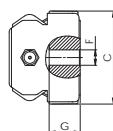
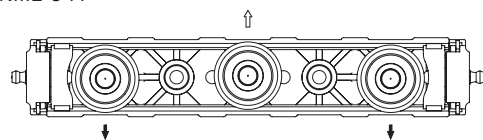


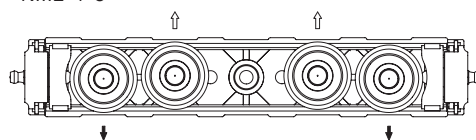
Fig. 31

Configurazioni di cursori N...L

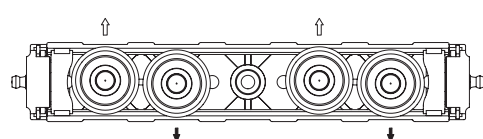
N...L-3-A



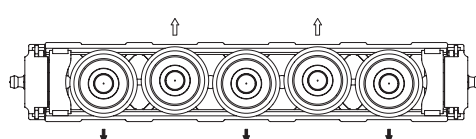
N...L-4-C



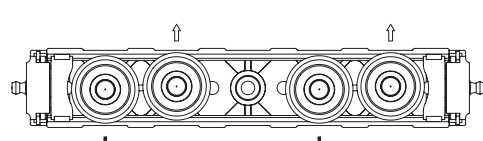
N...L-4-A



N...L-5-A



N...L-4-B



N...L-5-B

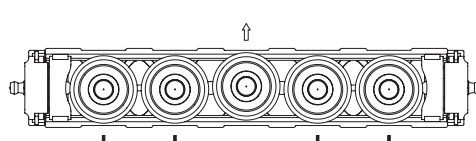


Fig. 32

Tipo	Sezio- ne	A [mm]	B [mm]	C [mm]	G [mm]	F [mm]	X [mm]	Y [mm]	Z [mm]	Nume- ro fori	Perni volventi utilizzati*	Numero** Perni volventi
NTE28L NUE28L	28	140	176	26,5	9	M5	52	5	26	4	CPA28	3 4 5
NTE43L NUE43L	43	208	245	41	13,7	M8	75,5	10	37	4	CPA43	3 4 5
NKE43L											CRA43	

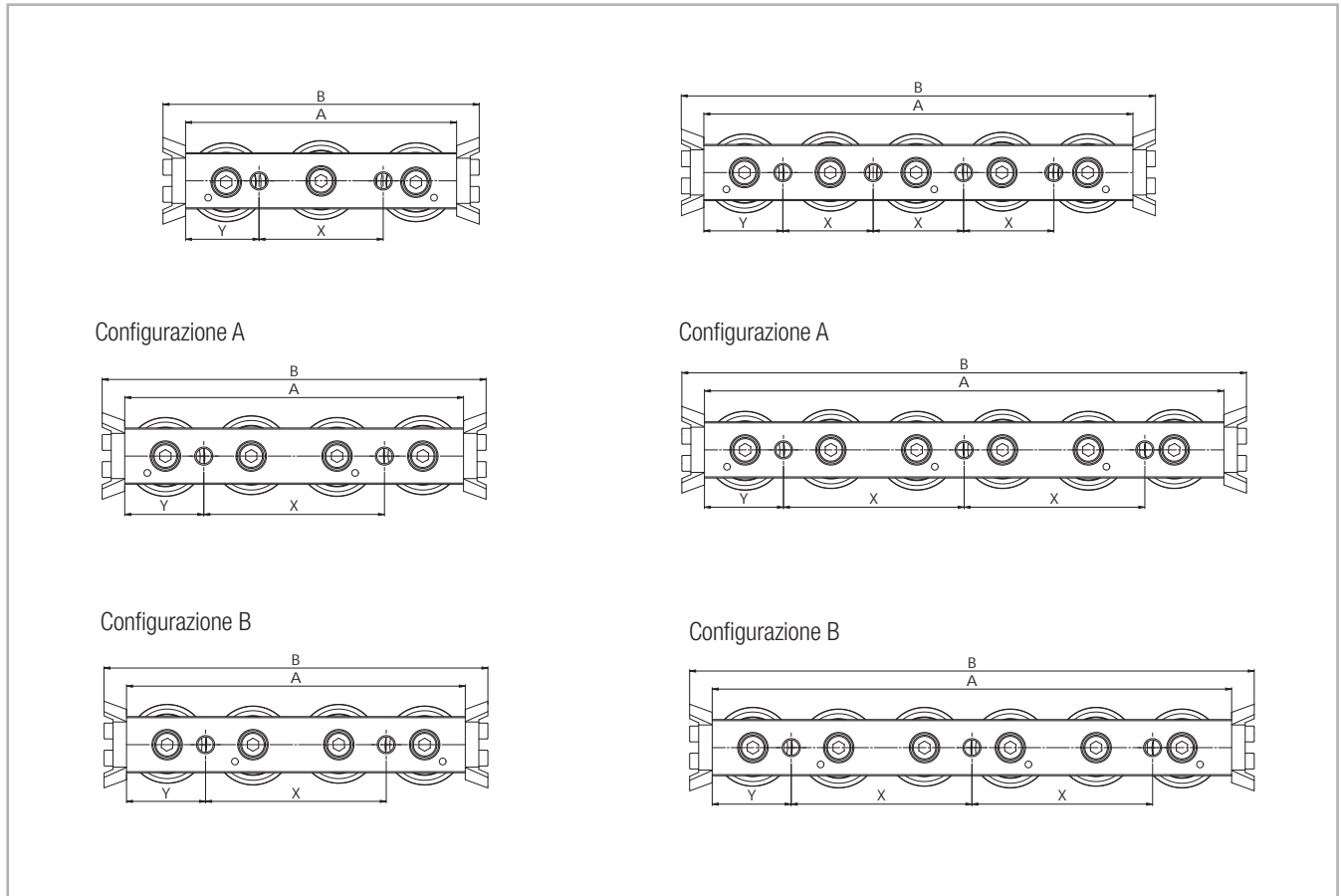
* Informazioni sui perni volventi, vedere pag. CR-29, tab. 18

** Il numero dei perni volventi varia in base alla configurazione, vedere pag. CR-19, fig. 32

Tab. 9

> **Cursore versione C**

Serie CS



Rappresentazione del cursore con tergilista

Fig. 33

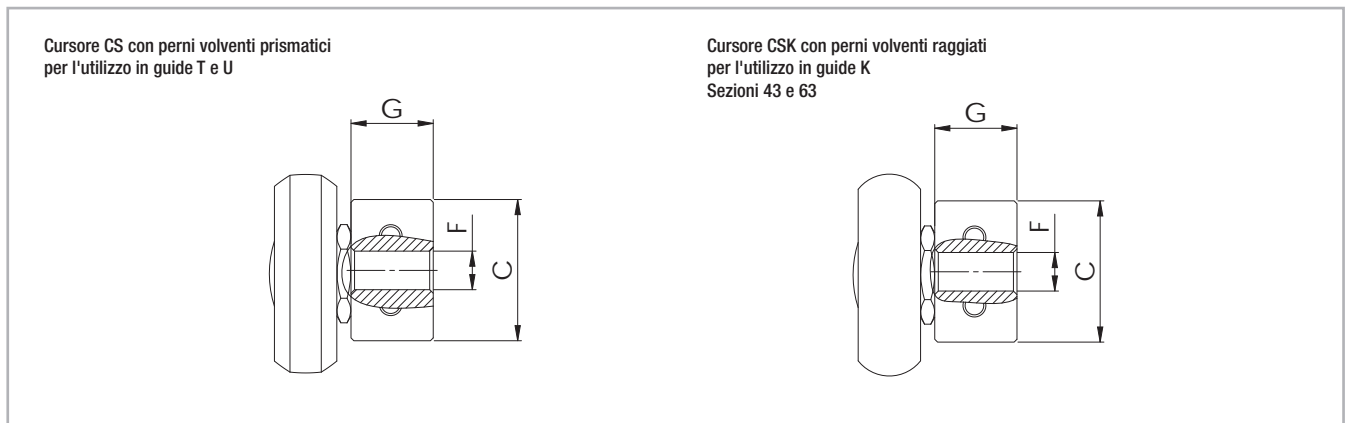


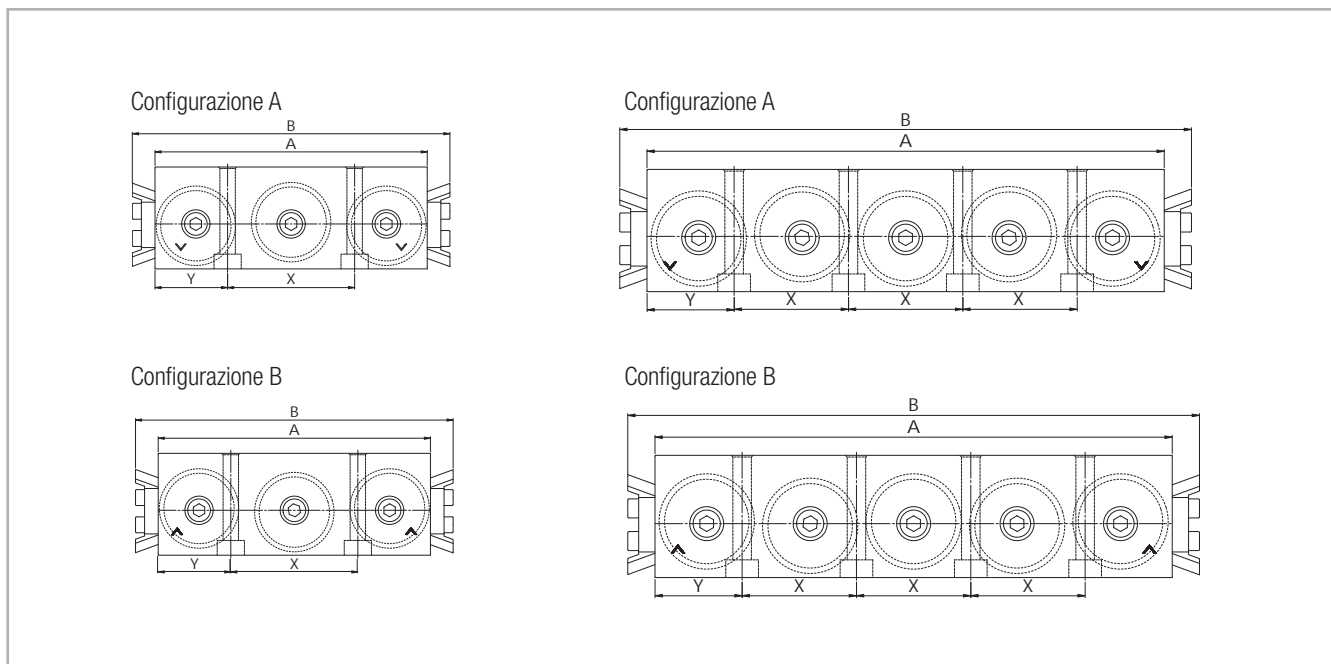
Fig. 34

Tipo	Sezio- ne	A [mm]	B [mm]	C [mm]	G [mm]	F [mm]	X [mm]	Y [mm]	Num- ero fori	Perni volventi utilizzati*	Numero per- ni volventi
CS	18	60	76	9,5	5,7	M5	20	20	2	CPA18-CPN18	3
		80	96	9,5	5,7	M5	40	20	2	CPA18	4
		100	116	9,5	5,7	M5	20	20	4	CPA18	5
		120	136	9,5	5,7	M5	40	20	3	CPA18	6
	28	80	100	14,9	9,7	M5	35	22,5	2	CPA28-CPN28	3
		100	120	14,9	9,7	M5	50	25	2	CPA28	4
		125	145	14,9	9,7	M5	25	25	4	CPA28	5
		150	170	14,9	9,7	M5	50	25	3	CPA28	6
	35	100	120	19,9	11,9	M6	45	27,5	2	CPA35-CPN35	3
		120	140	19,9	11,9	M6	60	30	2	CPA35	4
		150	170	19,9	11,9	M6	30	30	4	CPA35	5
		180	200	19,9	11,9	M6	60	30	3	CPA35	6
	43	120	140	24,9	14,5	M8	55	32,5	2	CPA43-CPN43	3
		150	170	24,9	14,5	M8	80	35	2	CPA43	4
		190	210	24,9	14,5	M8	40	35	4	CPA43	5
		230	250	24,9	14,5	M8	80	35	3	CPA43	6
63	180	200	39,5	19,5	M8	54	9	4	CPA63	3	
	235	255	39,5	19,5	M8	54	9,5	5	CPA63	4	
	290	310	39,5	19,5	M8	54	10	6	CPA63	5	
	345	365	39,5	19,5	M8	54	10,5	7	CPA63	6	
CSK	43	120	140	24,9	14,5	M8	55	32,5	2	CRA43-CRN43	3
		150	170	24,9	14,5	M8	80	35	2	CRA43	4
		190	210	24,9	14,5	M8	40	35	4	CRA43	5
		230	250	24,9	14,5	M8	80	35	3	CRA43	6
	63	180	200	39,5	19,5	M8	54	9	4	CRA63	3
		235	255	39,5	19,5	M8	54	9,5	5	CRA63	4
		290	310	39,5	19,5	M8	54	10	6	CRA63	5
		345	365	39,5	19,5	M8	54	10,5	7	CRA63	6

* Informazioni sui perni volventi, vedere pag. CR-29, tab. 18

Tab. 10

Serie CD



Rappresentazione del cursore con tergilista

Fig. 35

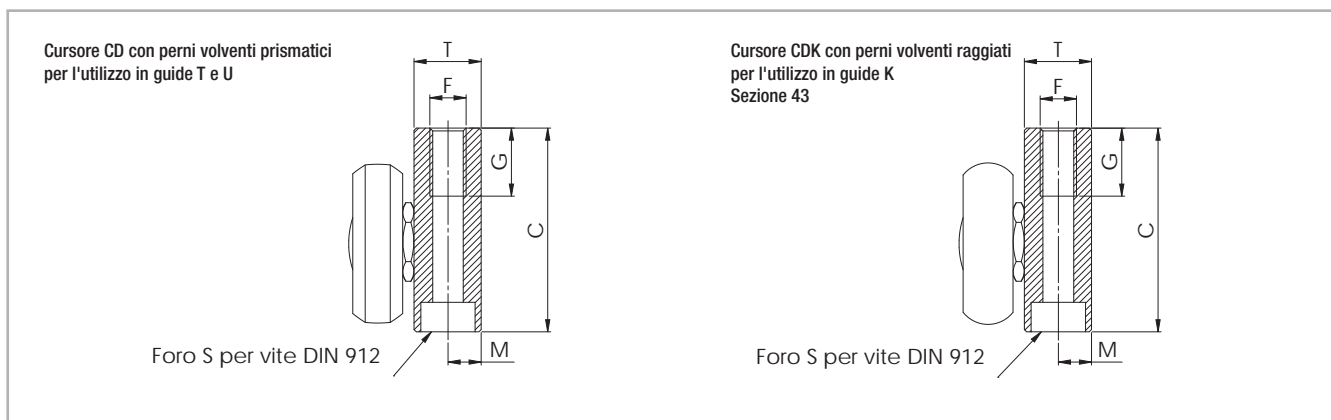


Fig. 36

Tipo	Sezio- ne	A [mm]	B [mm]	C [mm]	T [mm]	M [mm]	S	G [mm]	F	X [mm]	Y [mm]	Nume- ro fori	Perni volventi utilizzati*	Numero perni volventi
CD	28	80	100	29,9	9,9	4,9	M5	15	M6	36	22	2	CPA28	3
		125	145	29,9	9,9	4,9	M5	15	M6	27	22	4	CPA28	5
	35	100	120	34,9	11,8	5,9	M6	15	M8	45	27,5	2	CPA35	3
		150	170	34,9	11,8	5,9	M6	15	M8	30	30	4	CPA35	5
	43	120	140	44,9	14,8	7,3	M6	15	M8	56	32	2	CPA43	3
		190	210	44,9	14,8	7,3	M6	15	M8	42	32	4	CPA43	5
CDK	43	120	140	44,9	14,8	7,3	M6	15	M8	56	32	2	CRA43	3
		190	210	44,9	14,8	7,3	M6	15	M8	42	32	4	CRA43	5

* Informazioni sui perni volventi, vedere pag. CR-29, tab. 18

Tab. 11

> Guida T con cursore N / C

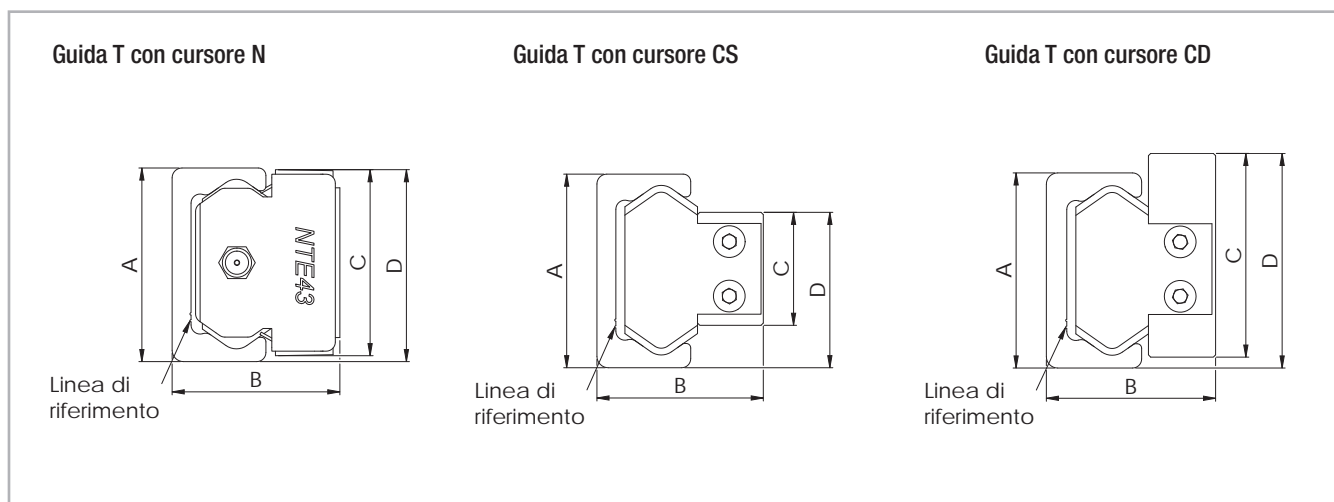


Fig. 37

Configurazione	Sezione	A [mm]		B [mm]		C [mm]		D [mm]	
TL... / NT	18	18	+0,25 -0,10	16,5	+0,15 -0,15	17,6	0 -0,20	18,3	+0,25 -0,25
TL... / NTE	28	28	+0,25 -0,10	24	+0,25 -0,10	26,5	+0,10 -0,20	28	+0,15 -0,35
	43	43	+0,35 -0,10	37	+0,25 -0,10	40	0 -0,30	41,9	+0,20 -0,35
	63	63	+0,35 -0,10	50,5	+0,25 -0,10	60	+0,10 -0,20	62	0 -0,50
TL... / NTE...L	28	28	+0,25 -0,10	24	+0,25 -0,10	26,5	+0,10 -0,20	28	+0,15 -0,35
	43	43	+0,35 -0,10	37	+0,25 -0,10	41	0 -0,30	42,4	+0,20 -0,35
TL... / CS	18	18	+0,25 -0,10	15	+0,15 -0,15	9,5	0 -0,05	14	+0,05 -0,25
	28	28	+0,25 -0,10	23,9	+0,15 -0,15	14,9	0 -0,10	21,7	+0,05 -0,35
	35	35	+0,35 -0,10	30,2	+0,10 -0,30	19,9	+0,05 -0,15	27,85	+0,10 -0,30
	43	43	+0,35 -0,10	37	+0,15 -0,15	24,9	0 -0,15	34,3	+0,10 -0,30
	63	63	+0,35 -0,10	49,8	+0,15 -0,15	39,5	+0,15 0	51,6	+0,15 -0,30
TL... / CD	28	28	+0,25 -0,10	24,1	+0,20 -0,20	29,9	0 -0,50	32	+0,05 -0,35
	35	35	+0,35 -0,10	30,1	+0,20 -0,20	34,9	0 -0,50	37,85	+0,10 -0,30
	43	43	+0,35 -0,10	37,3	+0,20 -0,20	44,9	0 -0,50	47	+0,10 -0,30

Tab. 12

> Guida TR con cursore N / C

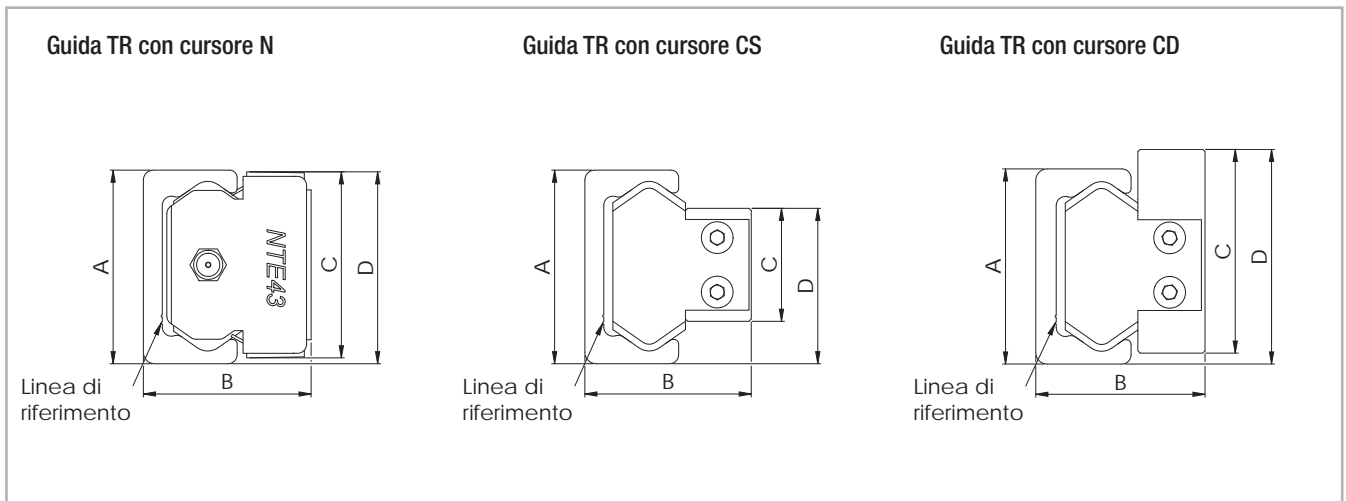


Fig. 38

Configurazione	Sezione	A [mm]		B [mm]		C [mm]		D [mm]	
TR... / NT	18	17,95	+0,10 -0,05	16,4	+0,10 -0,05	17,6	0 -0,20	17,9	+0,15 -0,15
TR... / NTE	28	27,83	+0,10 -0,05	23,9	+0,15 -0,10	26,5	+0,10 -0,20	27,2	+0,15 -0,15
	43	42,75	+0,10 -0,05	36,9	+0,15 -0,10	40	0 -0,30	41,3	+0,15 -0,20
	63	62,8	+0,10 -0,05	50,4	+0,20 -0,10	60	+0,10 -0,30	61,3	+0,15 -0,20
TR... / NTE...L	28	27,83	+0,10 -0,05	23,9	+0,15 -0,10	26,5	+0,10 -0,20	27,2	+0,15 -0,15
	43	42,75	+0,10 -0,05	36,9	+0,15 -0,10	41	0 -0,30	41,8	+0,15 -0,20
TR... / CS	18	17,95	+0,10 -0,05	14,9	+0,10 -0,10	9,5	0 -0,05	13,8	+0,15 -0,15
	28	27,83	+0,10 -0,05	23,8	+0,10 -0,10	14,9	0 -0,10	21,3	+0,10 -0,20
	35	34,75	+0,10 -0,05	30,1	+0,10 -0,30	19,9	+0,05 -0,15	27,35	+0,10 -0,20
	43	42,75	+0,10 -0,05	36,9	+0,15 -0,10	24,9	0 -0,15	33,5	+0,10 -0,20
	63	62,8	+0,10 -0,05	49,7	+0,10 -0,15	39,5	+0,15 0	51,05	+0,15 -0,10
TR... / CD	28	27,83	+0,10 -0,05	24	+0,10 -0,20	29,9	0 -0,50	31,63	+0,10 -0,20
	35	34,75	+0,10 -0,05	30	+0,10 -0,20	34,9	0 -0,50	37,35	+0,10 -0,20
	43	42,75	+0,10 -0,05	37,2	+0,10 -0,20	44,9	0 -0,50	46,4	+0,10 -0,20

Tab. 13

> Guida U con cursore N / C

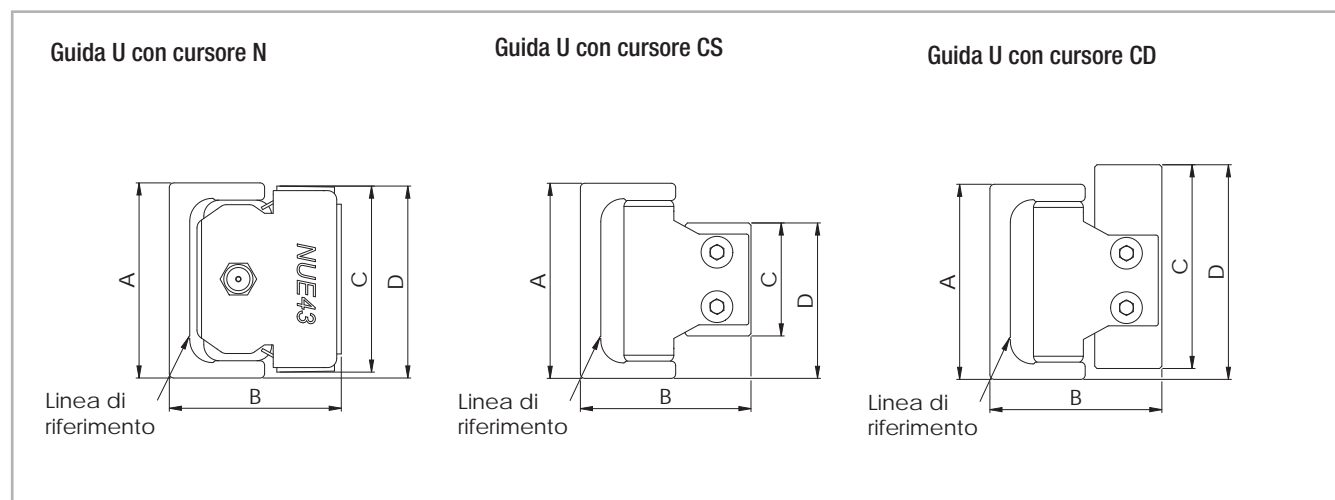


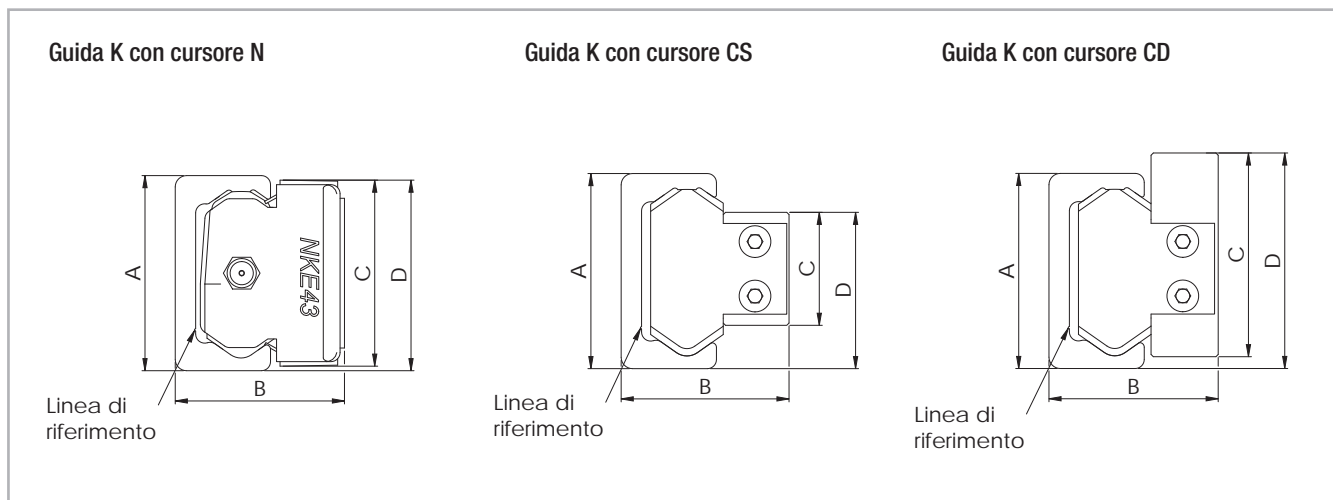
Fig. 39

Configurazione	Sezione	A [mm]		B _{nom} * [mm]	C [mm]		D [mm]	
UL... / NU	18	18	+0,25 -0,10	16,5	17,6	0 -0,20	18,3	+0,25 -0,25
UL... / NUE	28	28	+0,25 -0,10	24	26,5	0 -0,20	28	+0,15 -0,35
	43	43	+0,35 -0,10	37	40	0 -0,30	41,9	+0,20 -0,30
UL... / NUE...L	63	63	+0,35 -0,10	50,5	60	-0,20	62	0 -0,50
	28	28	+0,25 -0,10	24	26,5	0 -0,20	28	+0,15 -0,35
UL... / NUE...L	43	43	+0,35 -0,10	37	41	0 -0,30	42,4	+0,20 -0,35
	UL... / CS	18	18	+0,25 -0,10	15	9,5	0 -0,05	14
28		28	+0,25 -0,10	23,9	14,9	0 -0,10	21,7	+0,05 -0,35
35		35	+0,35 -0,10	30,2	19,9	+0,05 -0,15	27,85	+0,10 -0,30
43		43	+0,35 -0,10	37	24,9	0 -0,15	34,3	+0,15 -0,30
63		63	+0,35 -0,10	49,8	39,5	+0,15 0	51,6	+0,15 -0,30
UL... / CD	28	28	+0,25 -0,10	24,1	29,9	0 -0,50	32	+0,05 -0,35
	35	35	+0,35 -0,10	30,1	34,9	0 -0,50	37,85	+0,10 -0,30
	43	43	+0,35 -0,10	37,3	44,9	0 -0,50	47	+0,10 -0,30

* Vedere pag. CR-40 compensazione del sistema T+U
Vedere pag. CR-43 compensazione del sistema K+U

Tab. 14

> Guida K con cursore N / C



La guida K consente una rotazione del cursore attorno all'asse longitudinale (vedere pag. CR-42 e seg.)

Fig. 40

Configurazione	Sezione	A [mm]		B [mm]		C [mm]		D [mm]	
KL... / NKE	43	43	+0,35 -0,10	37	+0,25 -0,10	40	0 -0,30	41,9	+0,20 -0,35
	63	63	+0,35 -0,10	50,5	+0,25 -0,10	60	+0,10 -0,20	62	0 -0,50
KL... / NKE...L	43	43	+0,35 -0,10	37	+0,25 -0,10	41	0 -0,30	42,7	+0,20 -0,35
KL... / CSK	43	43	+0,35 -0,10	37	+0,15 -0,15	24,9	0 -0,15	34,3	+0,10 -0,30
	63	63	+0,35 -0,10	49,8	+0,15 -0,15	39,5	+0,15 0	51,6	+0,15 -0,30
KL... / CDK	43	43	+0,35 -0,10	37,3	+0,20 -0,20	44,9	0 -0,50	47	+0,10 -0,30

Tab. 15

> Posizione relativa dei fori di fissaggio

Rappresentazione schematica della posizione relativa dei fori di fissaggio con guide T

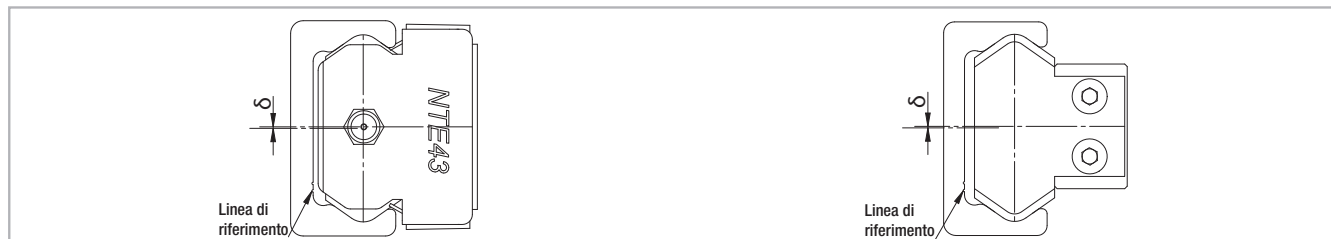


Fig. 41

Configurazione	Sezione	δ nominale [mm]	δ massimo [mm]	δ minimo [mm]	Configurazione	Sezione	δ nominale [mm]	δ massimo [mm]	δ minimo [mm]
TLC / NT	18	0,45	0,95	-0,25	ULC / CS	18	0,3	0,7	-0,2
TLC / NTE	28	0,35	0,85	-0,4		28	0,3	0,6	-0,3
	43	0,35	0,9	-0,5		35	0,35	0,7	-0,35
	63	0,35	0,8	-0,55		43	0,4	0,75	-0,35
KLC / NKE	43	0,35	0,9	-0,5		63	0,35	0,6	-0,25
	63	0,35	0,8	-0,55	TLV / CS	18	0,35	0,6	-0,15
ULC / NU	18	0,4	0,9	-0,25		28	0,25	0,45	-0,3
ULC / NUE	28	0,4	0,85	-0,3		35	0,35	0,55	-0,3
	43	0,4	0,85	-0,45		43	0,35	0,65	-0,3
	63	0,35	0,8	-0,45		63	0,35	0,45	-0,35
TLV / NT	18	0,45	0,8	-0,2	KLV / CSK	43	0,35	0,65	-0,3
TLV / NTE	28	0,35	0,7	-0,35		63	0,35	0,45	-0,35
	43	0,35	0,75	-0,45	ULV / CS	18	0,3	0,55	-0,15
	63	0,35	0,65	-0,55		28	0,3	0,45	-0,25
KLV / NKE	43	0,35	0,75	-0,45		35	0,35	0,55	-0,3
	63	0,35	0,65	-0,55		43	0,4	0,6	-0,3
ULV / NU	18	0,4	0,75	-0,2		63	0,35	0,45	-0,25
ULV / NUE	28	0,4	0,7	-0,25	TRC / NT	18	0,15	0,65	-0,2
	43	0,4	0,7	-0,4	28	0,15	-0,5	-0,25	
	63	0,35	0,65	-0,45	TRC / NTE	43	0,05	0,4	-0,3
TLC / CS	18	0,35	0,75	-0,2		63	0	0,4	-0,4
	28	0,25	0,6	-0,35		TRC / CS	18	0,05	0,45
	35	0,35	0,7	-0,35	28		0,05	0,3	-0,25
	43	0,35	0,8	-0,35	35		0,1	0,35	-0,2
	63	0,35	0,6	-0,35	43		0,05	0,35	-0,25
63	0,35	0,6	-0,35	63	0		0,2	-0,2	
KLC / CSK	43	0,35	0,8	-0,35					
	63	0,35	0,6	-0,35					

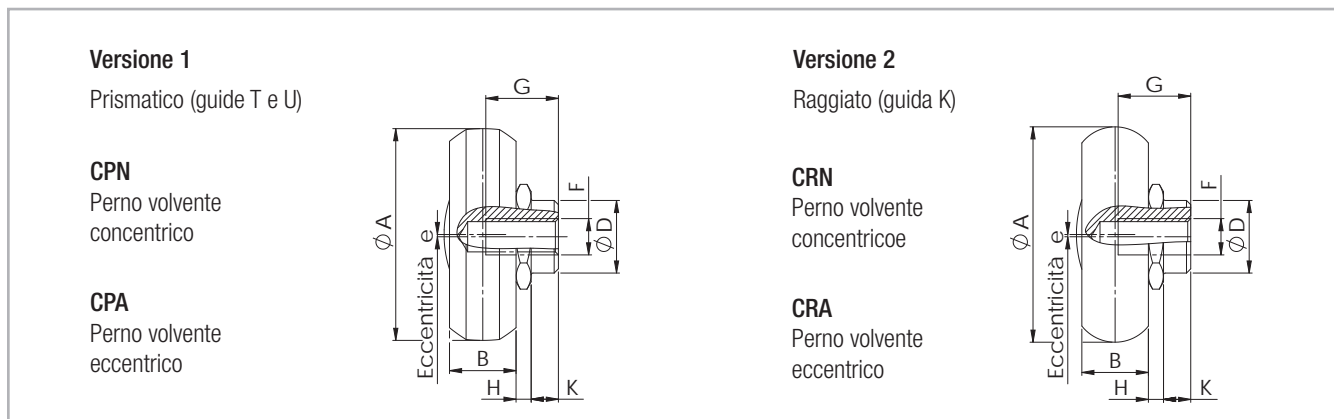
Tab. 17

Tab. 16

Accessori



> Perni volventi



Schermi protettivi: 2RS è lo schermo protettivo contro gli spruzzi d'acqua, 2Z (2ZR per la misura 63) è lo schermo di protezione in acciaio
Nota: I perni volventi sono lubrificati a vita.

Fig. 42

Tipo	A [mm]	B [mm]	D [mm]	e [mm]	H [mm]	K [mm]	G [mm]	F	C [N]	C _{Orad} [N]	Peso [kg]
CPN18-2RS	14	4	6	-	1,55	1,8	5,5	M4	765	410	0,004
CPN18-2Z	14	4	6	-	1,55	1,8	5,5	M4	765	410	0,004
CPA18-2RS	14	4	6	0,4	1,55	1,8	5,5	M4	765	410	0,004
CPA18-2Z	14	4	6	0,4	1,55	1,8	5,5	M4	765	410	0,004
CPN28-2RS	23,2	7	10	-	2,2	3,8	7	M5	2130	1085	0,019
CPN28-2Z	23,2	7	10	-	2,2	3,8	7	M5	2130	1085	0,019
CPA28-2RS	23,2	7	10	0,6	2,2	3,8	7	M5	2130	1085	0,019
CPA28-2Z	23,2	7	10	0,6	2,2	3,8	7	M5	2130	1085	0,019
CPN35-2RS	28,2	7,5	12	-	2,55	4,2	9	M5	4020	1755	0,032
CPN35-2Z	28,2	7,5	12	-	2,55	4,2	9	M5	4020	1755	0,032
CPA35-2RS	28,2	7,5	12	0,7	2,55	4,2	9	M5	4020	1755	0,032
CPA35-2Z	28,2	7,5	12	0,7	2,55	4,2	9	M5	4020	1755	0,032
CPN43-2RS	35	11	12	-	2,5	4,5	12	M6	6140	2750	0,06
CPN43-2Z	35	11	12	-	2,5	4,5	12	M6	6140	2750	0,06
CPA43-2RS	35	11	12	0,8	2,5	4,5	12	M6	6140	2750	0,06
CPA43-2Z	35	11	12	0,8	2,5	4,5	12	M6	6140	2750	0,06
CPN63-2ZR	50	17,5	18	-	2,3	6	16	M8	15375	6250	0,19
CPA63-2ZR	50	17,5	18	1,2	2,3	6	16	M10	15375	6250	0,19
CRN43-2Z	35,6	11	12	-	2,5	4,5	12	M6	6140	2550	0,06
CRA43-2Z	35,6	11	12	0,8	2,5	4,5	12	M6	6140	2550	0,06
CRN63-2ZR	49,7	17,5	18	-	2,3	6	16	M8	15375	5775	0,19
CRA63-2ZR	49,7	17,5	18	1,2	2,3	6	16	M10	15375	5775	0,19

Tab. 18

> Tergipista per i cursori C

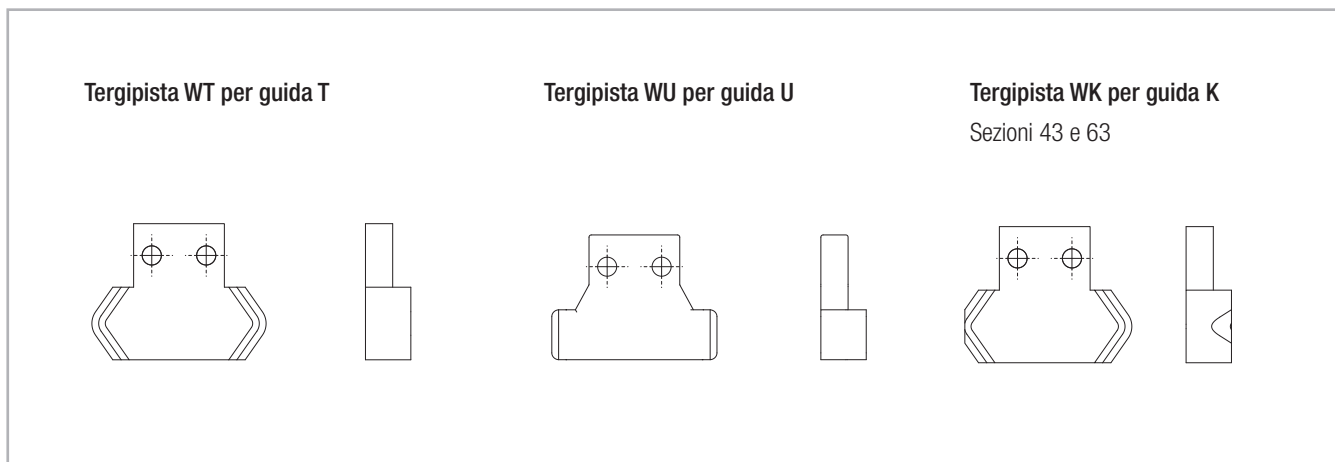


Fig. 43

> Dispositivo di allineamento AT (per guide T e U)

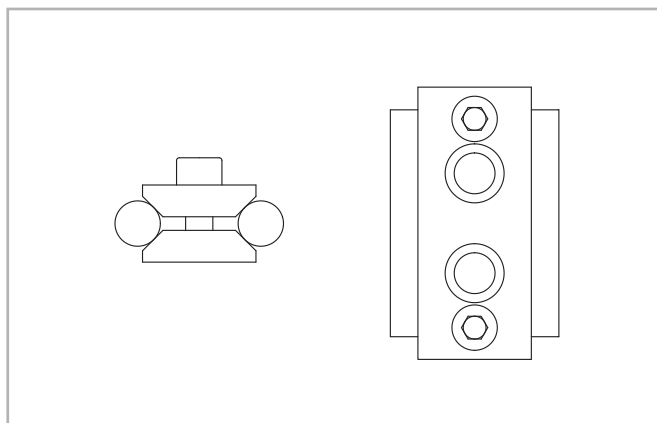


Fig. 44

Dimensioni delle guide	Dispositivo di allineamento
18	AT 18
28	AT 28
35	AT 35
43	AT 43
63	AT 63

Tab. 19

> Dispositivo di allineamento AK (per guida K)

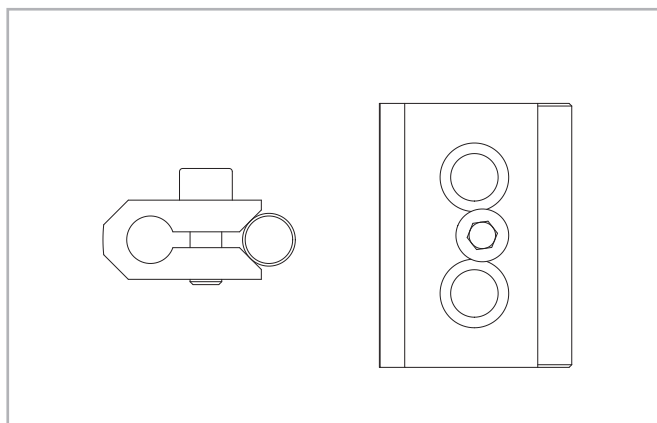


Fig. 45

Dimensioni delle guide	Dispositivo di allineamento
43	AK 43
63	AK 63

Tab. 20

> Viti di fissaggio

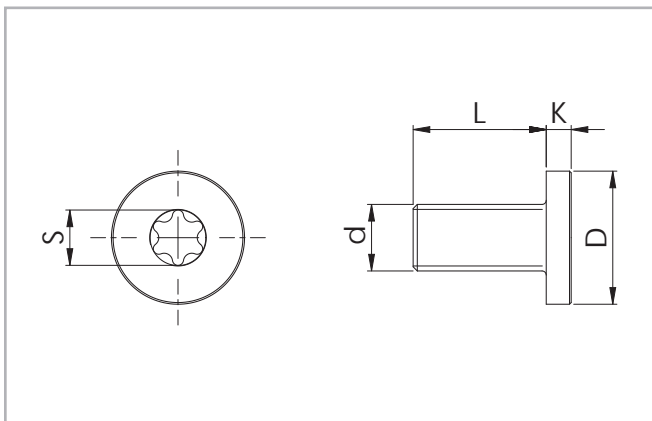


Fig. 46

Dimensioni delle guide	d	D [mm]	L [mm]	K [mm]	S	Coppia di serraggio [Nm]
18	M4 x 0,7	8	8	2	T20	3
28	M5 x 0,8	10	10	2	T25	9
35	M6 x 1	13	13	2,7	T30	12
43	M8 x 1,25	16	16	3	T40	22
63	M8 x 1,25	13	20	5	T40	35

Tab. 21

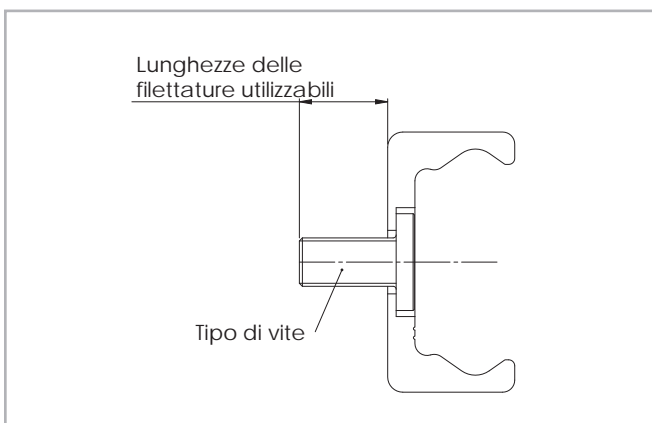


Fig. 47

Dimensioni delle guide	Tipo di vite	Lunghezze delle filettature utilizzabili [mm]
18	M4 x 8	7,2
28	M5 x 10	9
35	M6 x 13	12,2
43	M8 x 16	14,6
63	M8 x 20	17,2

Tab. 22

> Bloccaggi manuali

Le guide Compact Rail possono essere bloccate in posizione con bloccaggi manuali. I campi di applicazione sono:

- Tavole X-Y
- Regolazione di posizione e finecorsa
- Posizionamento su tavole di misura e apparecchi ottici

La serie HK è un bloccaggio ad azionamento manuale. Utilizzando la leva di bloccaggio regolabile a piacere (escluso HK18, dove si usano viti a esagono cavo M6 DIN 913 con 3 mm di corsa) i pistoni di bloccaggio premono in modo sincrono sulle superfici esterne della guida lineare. I pistoni di bloccaggio montati su cuscinetti flottanti garantiscono un'applicazione simmetrica della forza sulla guida lineare.

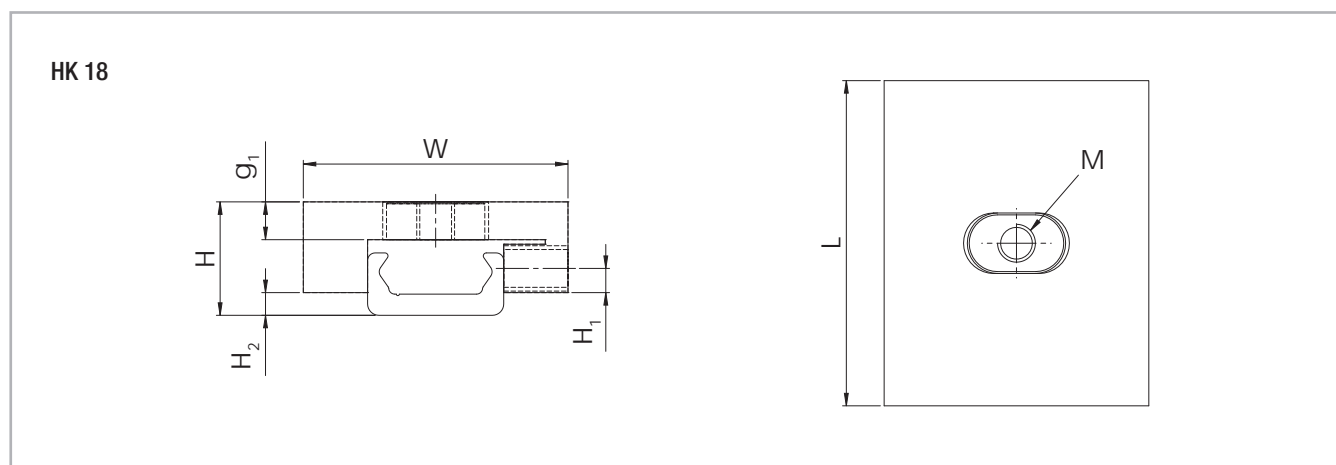


Fig. 48

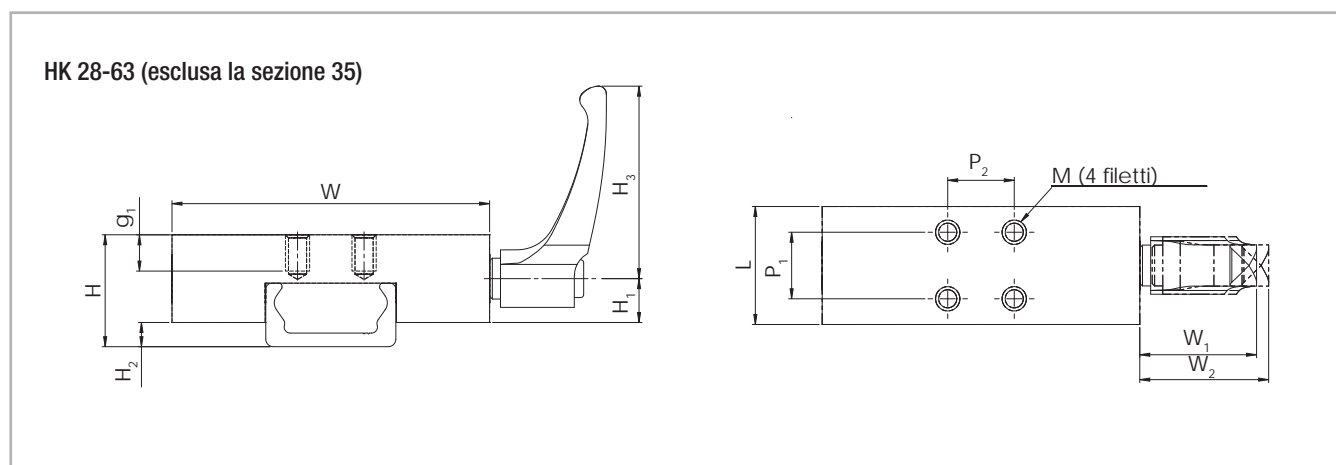


Fig. 49

Tipo	Sezione	Forza di tenuta [N]	Coppia di serraggio [Nm]	Dimensioni [mm]											M
				H	H ₁	H ₂	H ₃	W	W ₁	W ₂	L	P ₁	P ₂	g ₁	
HK1808A	18	150	0,5	15	3,2	3	-	35	-	-	43	0	0	6	M5
HK2808A	28	1200	7	24	17	5	64	68	38,5	41,5	24	15	15	6	M5
HK4308A	43	2000	15	37	28,5	8	78	105	46,5	50,5	39	22	22	12	M8
HK6308A	63	2000	15	50,5	35	9,5	80	138	54,5	59,5	44	26	26	12	M8

Tab. 23

Note tecniche

> Precisione lineare

Per precisione lineare si intende lo scostamento massimo del cursore riferito alle superfici laterali e di appoggio durante il movimento rettilineo lungo la guida.

Il dato di precisione lineare nei diagrammi seguenti vale per guide che sono state montate accuratamente su un supporto piano e rigido usando tutte le viti previste.

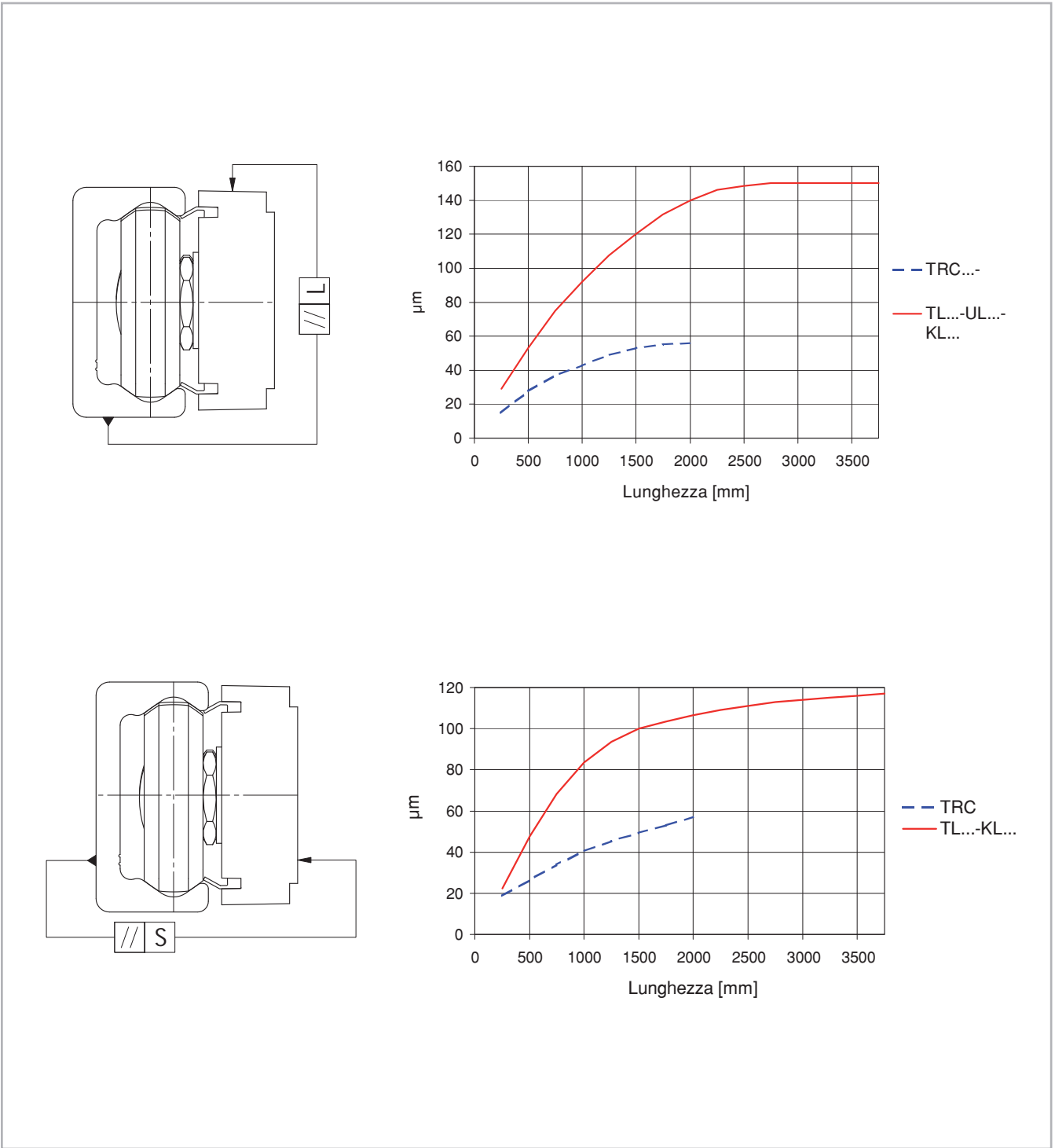
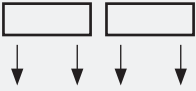
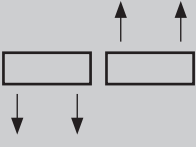


Fig. 50

C
R

Scostamento della precisione per due cursori a 3 perni volventi in una guida

Tipo	TL..., UL..., KL... TRC
ΔL [mm] Cursori con la stessa disposizione 	0,2
ΔL [mm] Cursori con la disposizione opposta 	1,0
ΔS [mm]	0,05

Tab. 24

> Rigidezza

Deformazione totale

Nei seguenti diagrammi è rappresentata la deformazione totale della guida lineare soggetta a carichi esterni P o momenti M.

Come si nota dai grafici, supportando le ali si aumenta sensibilmente la rigidità. I valori dei diagrammi rappresentano soltanto la deformazione

della guida lineare. Si assume che la struttura di supporto sia infinitamente rigida. Tutti i diagrammi si riferiscono a cursori con 3 perni volventi e precarico K1 (regolazione standard). Un precarico maggiore K2 riduce i valori di deformazione del 25 %.

Sezioni 18 - 43

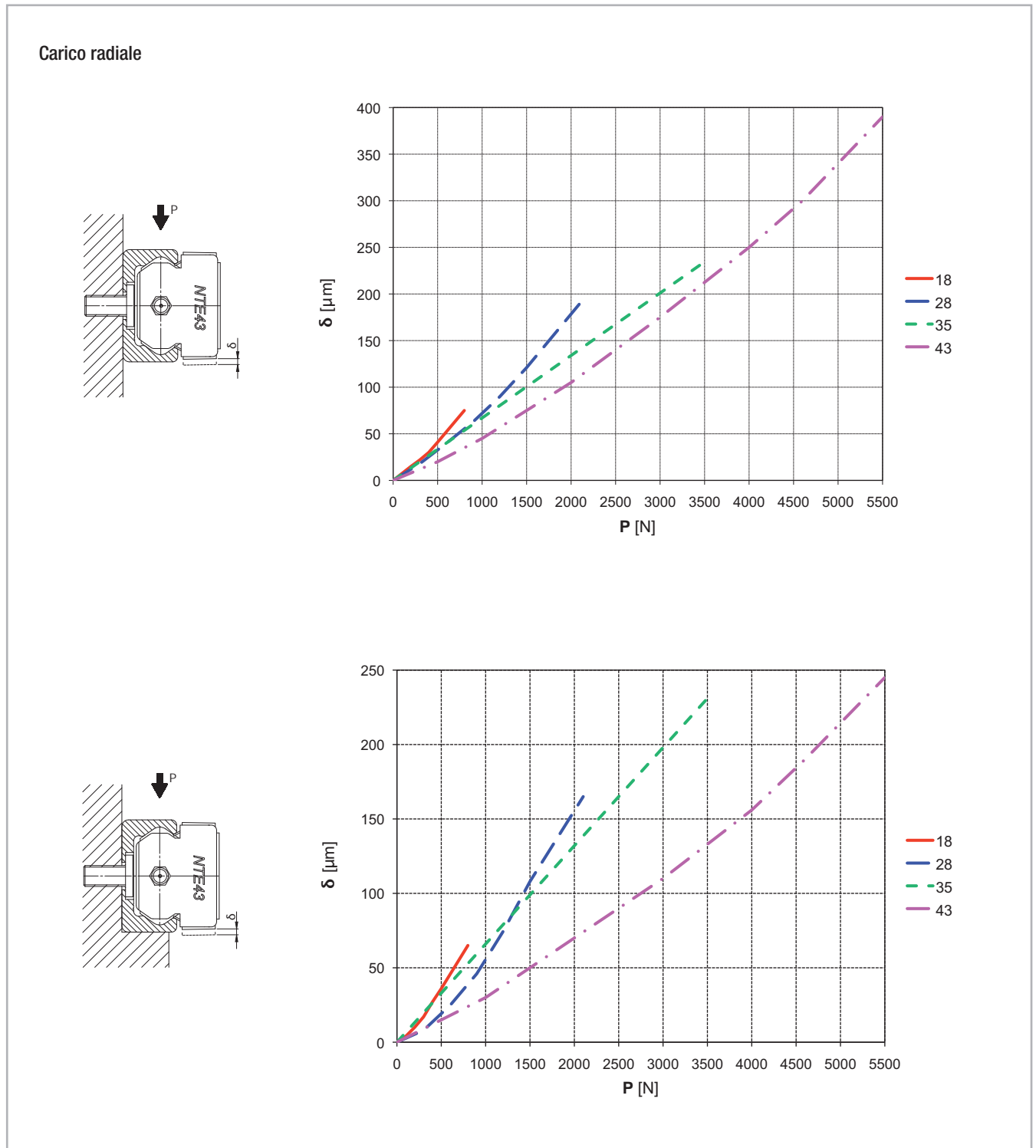
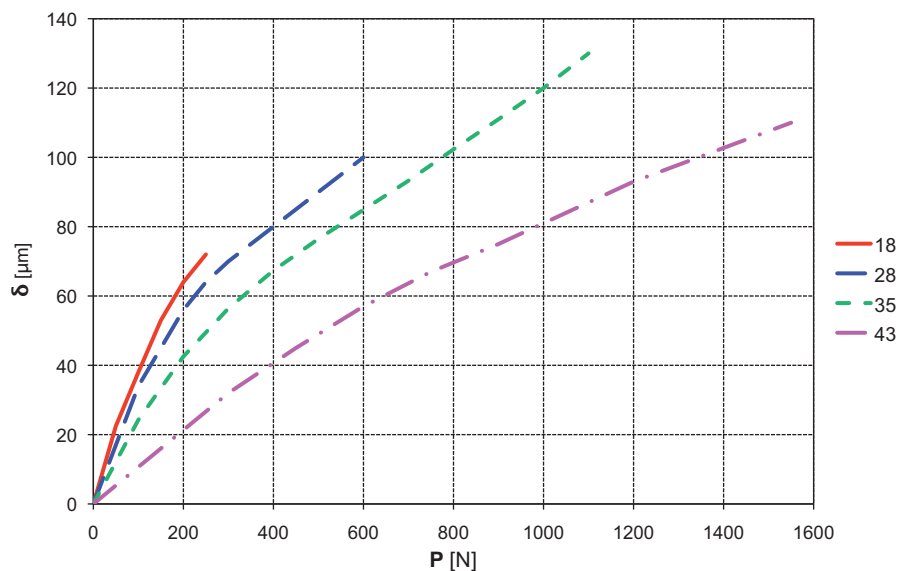
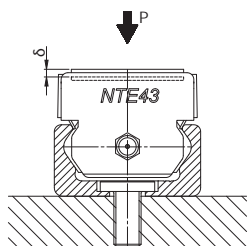


Fig. 51

Carico assiale



Momento M_x

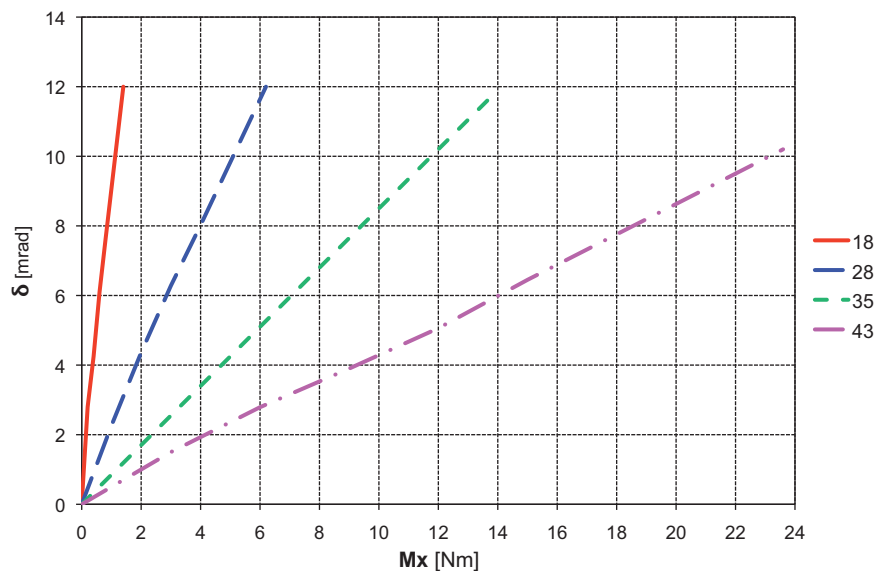
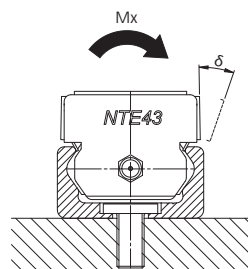


Fig. 52

Sezione 63

Carico radiale

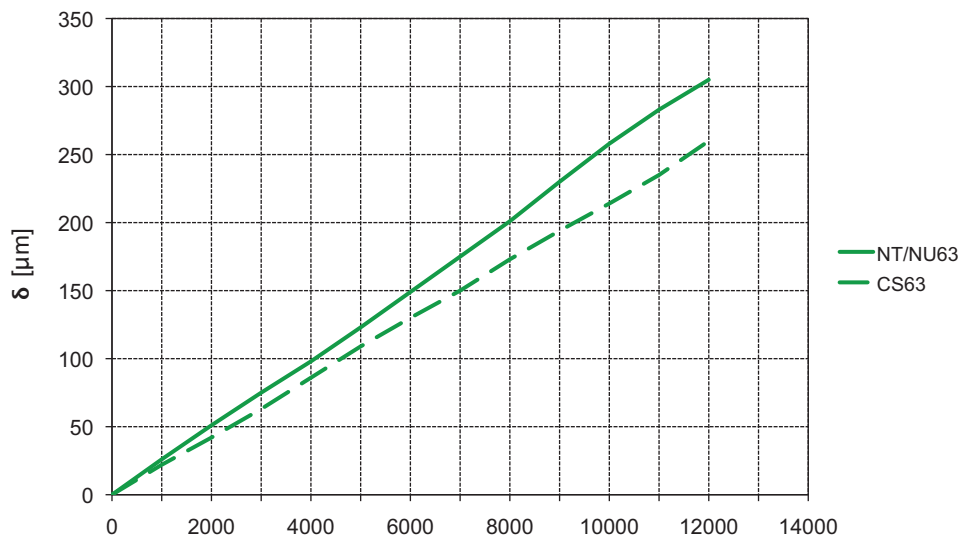
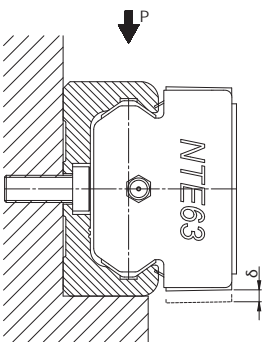
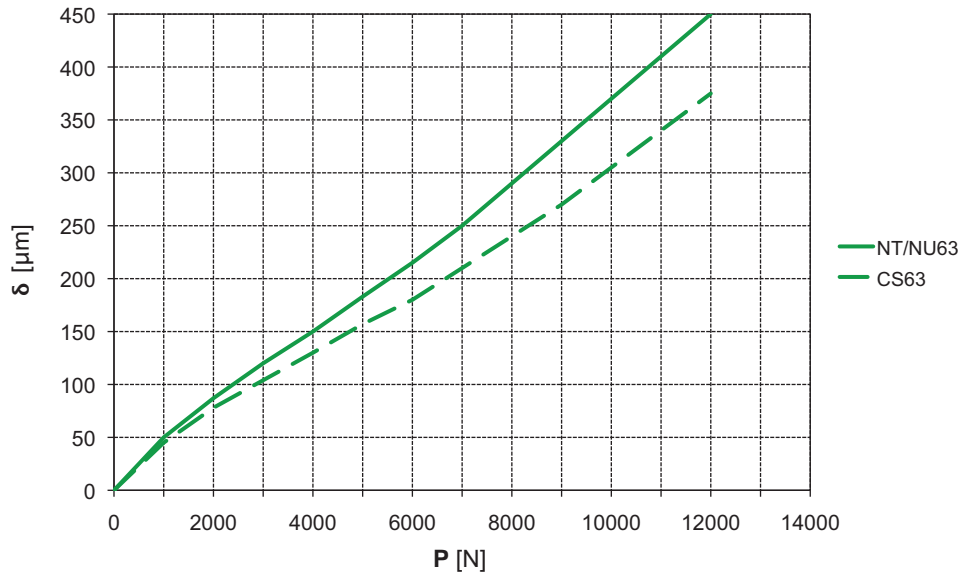
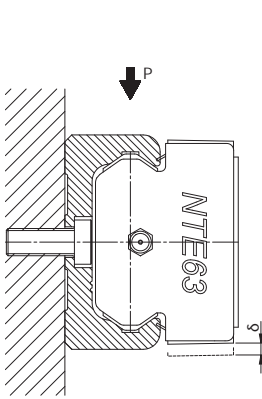
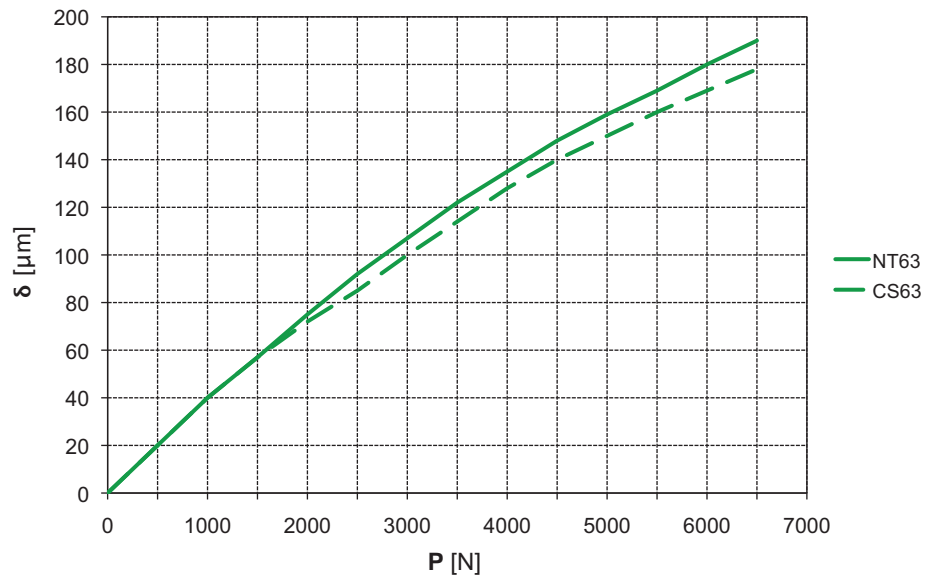
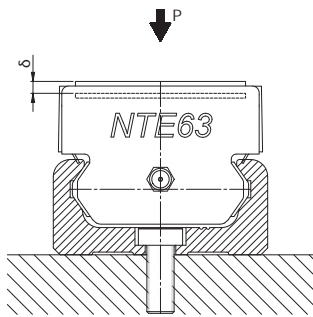


Fig. 53

Carico assiale



Momento M_x

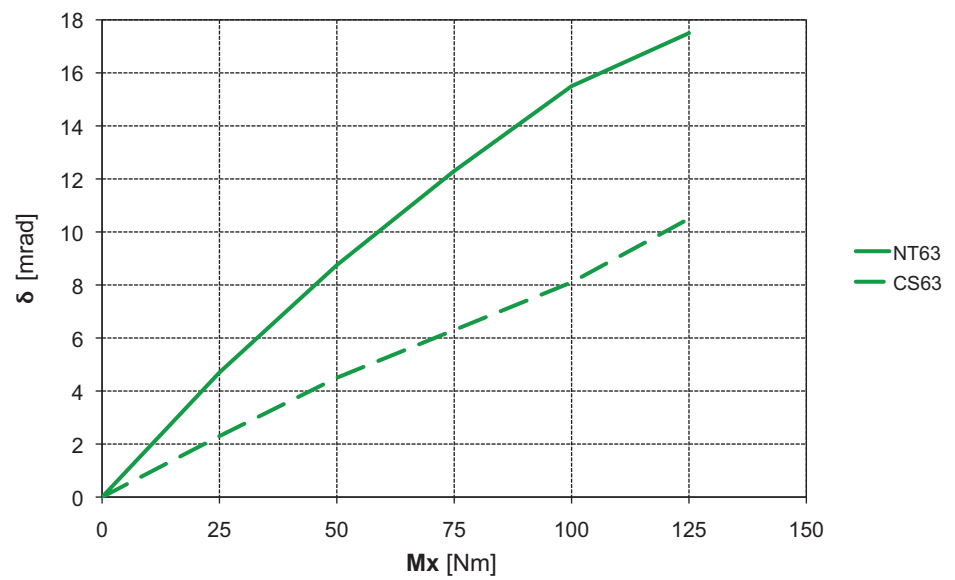
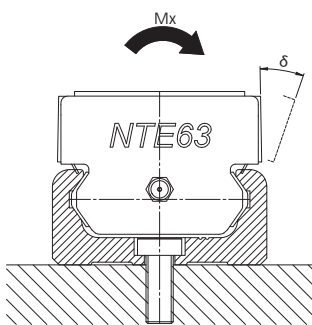


Fig. 54

> Supporto dell'ala

Se è richiesta una maggiore rigidità del sistema si raccomanda un supporto dell'ala della guida, che può essere usato anche come superficie di riferimento (vedere fig. 55). La minima superficie di appoggio richiesta si trova nella tabella a fianco (tab. 25).

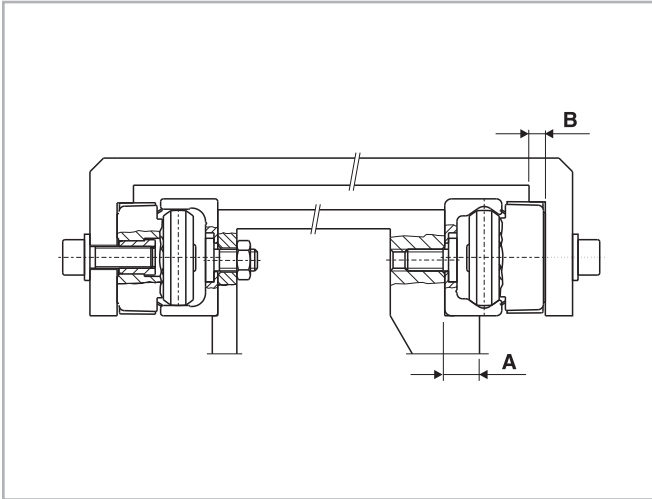


Fig. 55

Dimensioni delle guide	A [mm]	B [mm]
18	5	4
28	8	4
35	11	5
43	14	5
63	18	5

Tab. 25

> Sistema autoallineante T+U

Problema di parallelismo assiale

Questa problematica si verifica essenzialmente per un'insufficiente precisione nel parallelismo assiale delle superfici di montaggio, che produce un sovraccarico esterno dei cursori dovuto alle deformazioni prodotte, con conseguente riduzione drastica della durata.

L'uso di una guida a piste sagomate e una a piste piane (sistema T+U) risolve la particolare problematica dell'allineamento di sistemi di guida paralleli a doppio binario. Impiegando un sistema T+U, la guida T svolge la reale funzione di guida, mentre la guida U funge da supporto e assorbe in modo proporzionale esclusivamente forze radiali e momenti M_z .

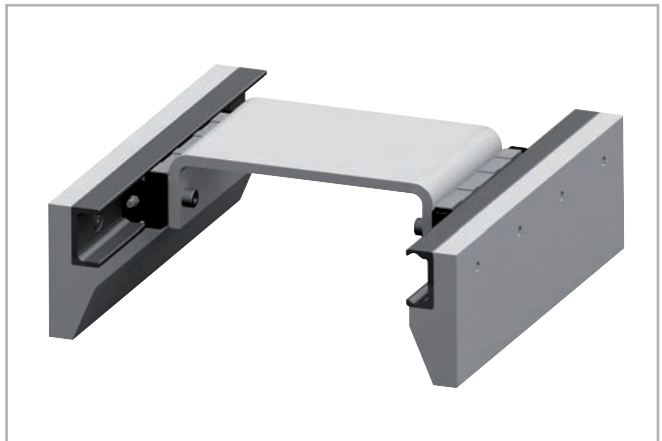


Fig. 56

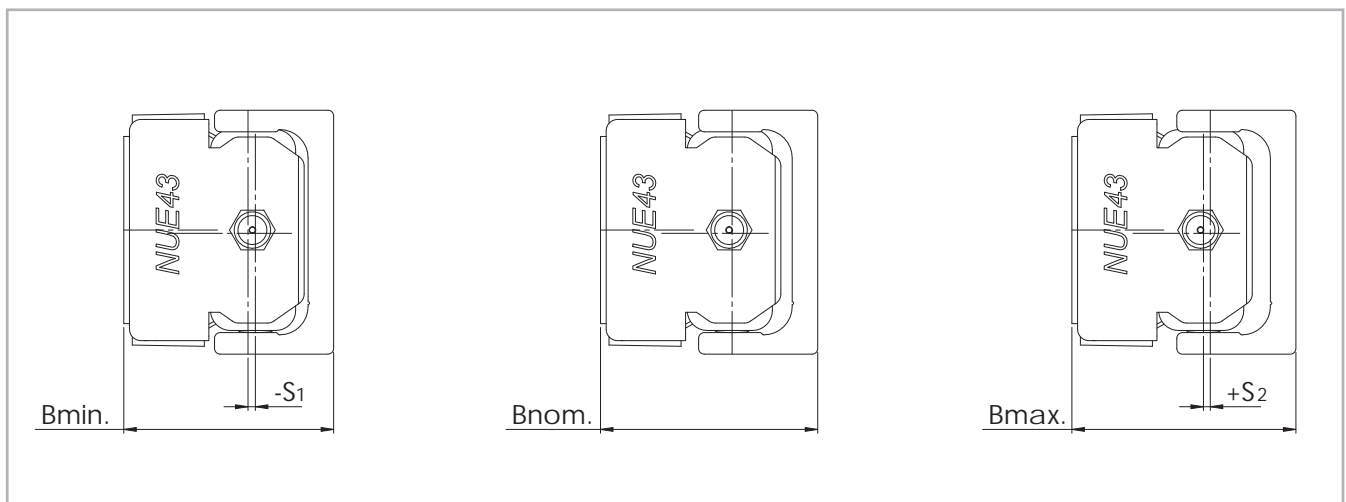


Fig. 57

Spostamento massimo sistema T+U

Le guide ad U hanno due piste di scorrimento piane e parallele che consentono al cursore una libertà di movimento laterale. Il massimo spostamento assiale di un cursore che può essere compensato in una guida ad U è dato dalla combinazione dei valori S_1 e S_2 forniti nella tabella 26. Considerando come punto di partenza un valore nominale B_{nom} , S_1 indica lo spostamento massimo verso l'interno della guida, mentre S_2 quello verso l'esterno.

Tipo di cursore	S_1 [mm]	S_2 [mm]	B_{min} [mm]	B_{nom} [mm]	B_{max} [mm]
NU18	0	1,1	16,5	16,5	17,6
CS18	0,3	1,1	14,7	15	16,1
NUE28 NUE28L	0	1,3	24	24	25,3
CS28 CD28	0,6	1,3	23,3	23,9	25,2
CS35	1,3	2,7	28,9	30,2	32,9
CD35	1,3	2,7	28,8	30,1	32,8
NUE43 NUE43L	0	2,5	37	37	39,5
CS43	1,4	2,5	35,6	37	39,5
CD43	1,4	2,5	35,9	37,3	39,8
NUE63	0	3,5	50,5	50,5	54
CS63	0,4	3,5	49,4	49,8	53,3

Tab. 26

L'esempio applicativo nello schizzo accanto (fig. 59) mostra come il sistema T+U fa sì che i cursori funzionino perfettamente anche in caso di spostamento angolare nelle superfici di montaggio.

Se la lunghezza delle guide è nota, mediante questa formula si può determinare l'errore angolare massimo ammissibile della superficie di fissaggio (dove il cursore nella guida U si sposta dalla posizione più interna S₁ a quella più esterna S₂):

$$\alpha = \arctan \frac{S^*}{L}$$

$S^* = \text{Somma di } S_1 \text{ e } S_2$
 $L = \text{Lunghezza della guida}$

Fig. 58

La tabella seguente (tab. 27) contiene valori di riferimento per tale errore angolare massimo α , ottenibile con la guida più lunga in un solo pezzo.

Sezione	Lunghezza della guida [mm]	Spostamento S [mm]	Angolo α [°]
18	2000	1,4	0,040
28	3200	1,9	0,034
35	3600	4	0,063
43	3600	3,9	0,062
63	3600	3,9	0,062

Tab. 27

Il sistema T+U può essere impiegato in diverse soluzioni costruttive (vedere fig. 60).

Una guida T sopporta le componenti verticali del carico P. Una guida U fissata nella parte inferiore impedisce l'oscillazione e sopporta il momento. Inoltre vengono compensati lo spostamento verticale nella struttura e l'eventuale irregolarità della superficie di appoggio.

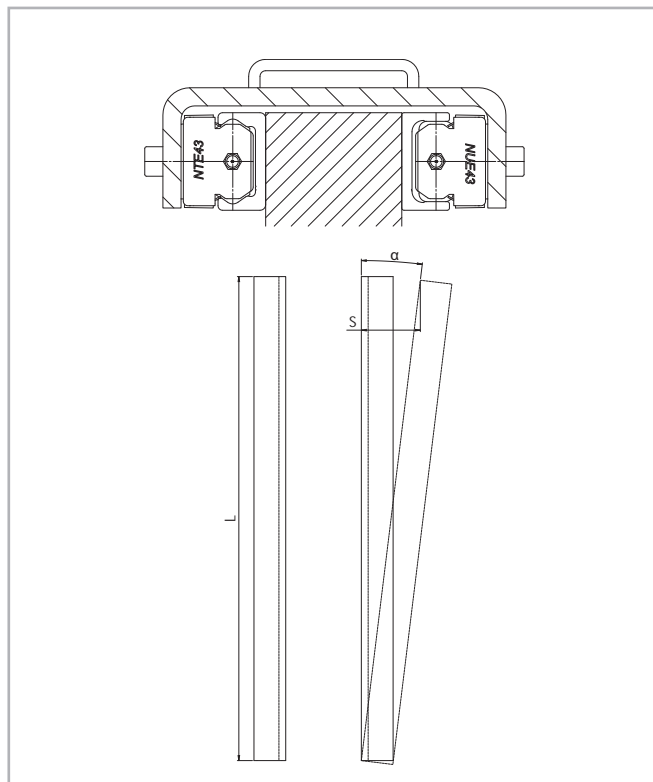


Fig. 59



Fig. 60

> Sistema autoallineante K+U

Problemi di parallelismo su due piani

Come il sistema T+U, anche quello K+U può compensare un errore di parallelismo assiale. La possibilità di rotazione dei cursori nella guida K consente al sistema K+U di compensare anche ulteriori errori di parallelismo, ad es. lo spostamento in altezza.

Il particolare profilo della pista di rotolamento della guida K, a parità di precisione lineare rispetto a una guida T, consente al cursore una certa rotazione attorno all'asse longitudinale. Impiegando un sistema K+U, la guida K assorbe il carico principale e svolge la reale funzione di guida. La guida U funge da supporto e assorbe in modo proporzionale esclusivamente forze radiali e momenti M_z . La guida K deve essere sempre montata in modo che il carico radiale del cursore sia sempre assorbito da almeno 2 cuscinetti portanti che appoggino sulla pista di rotolamento a V (linea di riferimento) della guida.

Le guide e i cursori K sono disponibili nelle due sezioni 43 e 63.

Il cursore NKE deve essere impiegato esclusivamente nelle guide K. Nella tabella 28 e nella figura 62 seguenti sono rappresentati gli angoli di torsione massimi ammissibili dei cursori NKE e NUE. α_1 l'angolo massimo di torsione in senso antiorario, α_2 quello in senso orario.

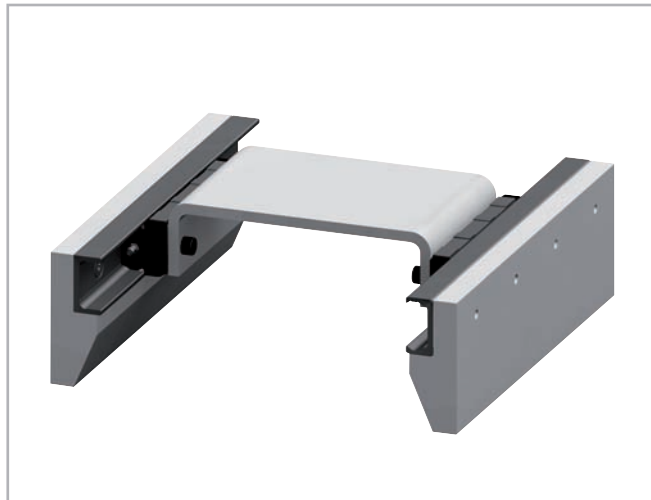


Fig. 61

Tipo di cursore	α_1 [°]	α_2 [°]
NKE43 e NUE43	2	2
NKE63 e NUE63	1	1

Tab. 28

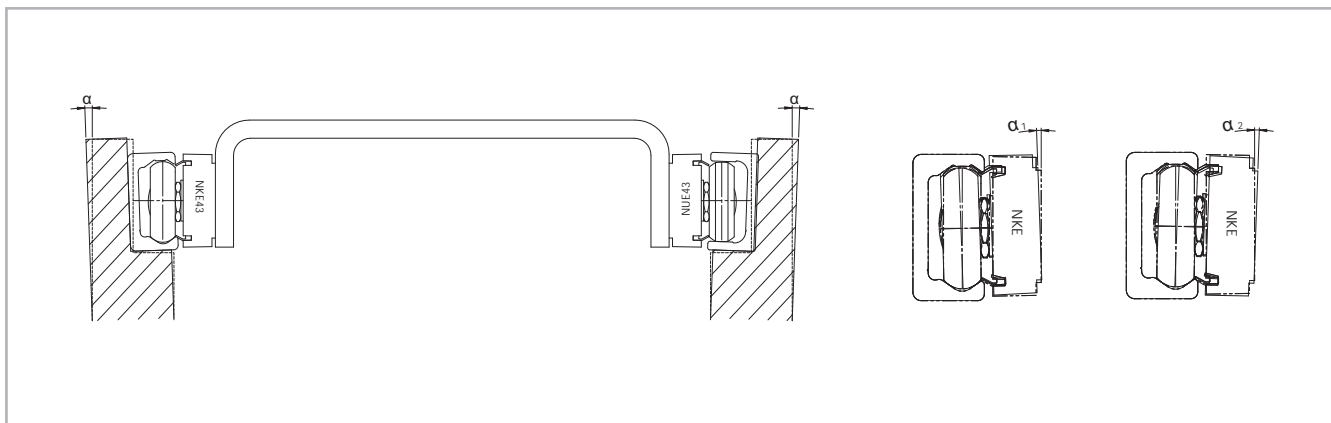


Fig. 62

Spostamento massimo sistema K+U

È da osservare che il cursore nella guida U durante il movimento e la rotazione del cursore nella guida K ruota e consente uno spostamento assiale. Nel valutare l'effetto combinato di questi spostamenti è importante assicurarsi di non superare i valori massimi (vedere tab. 29). Se si osserva un cursore NUE alla massima rotazione (2° per la sezione 43 e 1° per la sezione 63), la posizione massima e minima del cursore nella guida U si ottiene dai valori B_{0max} e B_{0min} , che tengono già conto dello spostamento assiale dovuto alla rotazione. B_{0nom} è il valore di partenza nominale raccomandato per la posizione di un cursore NUE nella guida U di un sistema K+U.

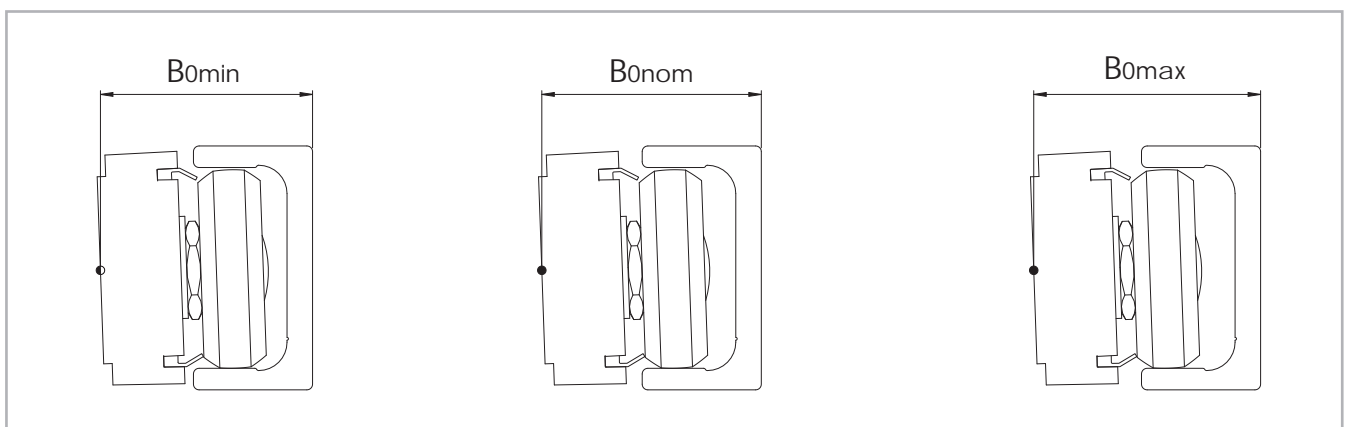


Fig. 63

Tipo di cursore	B_{0min} [mm]	B_{0nom} [mm]	B_{0max} [mm]
NUE43 NUE43L	37,6	38,85	40,1
CS43	37,6	38,85	40,1
CD43	37,9	39,15	40,4
NUE63	50,95	52,70	54,45
CS63	49,85	51,80	53,75

Tab. 29

Se si usa una guida K abbinata a una guida U si può compensare anche una marcata differenza di altezza tra le due guide, garantendo uno scorrimento ottimale e senza carico eccessivo sui cursori. La figura seguente mostra lo spostamento in altezza b massimo ammissibile nelle superfici di montaggio in funzione della distanza a tra le guide (vedere fig.64).

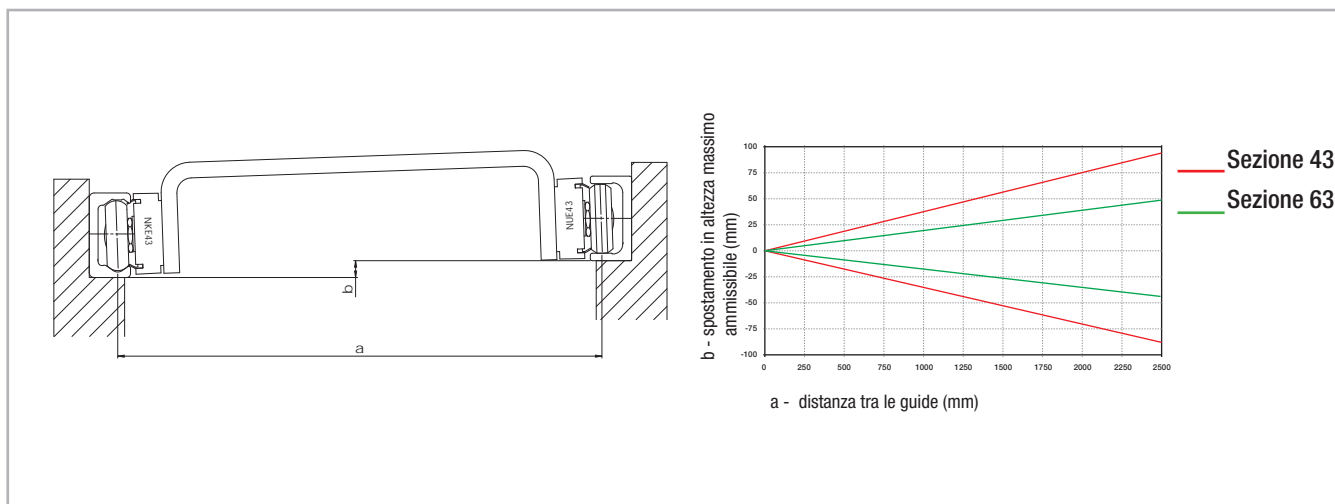


Fig. 64

Anche il sistema K+U può essere utilizzato in diverse disposizioni. Se si osserva lo stesso esempio del sistema T+U (vedere pag. CR-41, fig. 60), oltre all'eliminazione delle oscillazioni e dei momenti, questa soluzione consente di compensare grossi errori di parallelismo in direzione verticale senza influire negativamente sulle caratteristiche delle guide. Ciò è importante in quanto, in particolare per distanze tra le guide molto grandi, è difficile ottenere un buon parallelismo verticale.



Fig. 65

> Precarico

Classi di precarico

I sistemi montati in fabbrica, composti da guide e cursori, sono disponibili in due classi di precarico:

il precarico standard K1 indica una combinazione guida-cursore con caratteristiche di scorrimento ottimali, prevista con un precarico minimo o regolata senza gioco.

Il precarico medio K2 viene impiegato nei sistemi guida-cursore per aumentare la rigidezza (vedere pag. CR-35 e segg.). Se si impiega un sistema con precarico K2 bisogna mettere in conto una riduzione della capacità di carico e della durata (vedere tab. 30).

Classe di precarico	Riduzione y
K1	-
K2	0,1

Tab. 30

Il coefficiente y viene impiegato nelle formule di calcolo per la verifica del carico statico e della durata (vedere pag. CR-50, fig. 75 e pag. CR-54, fig. 92)

L'interferenza è la distanza tra le linee di contatto dei perni volventi e la dimensione interna delle guide.

Classe di precarico	Interferenza* [mm]	Tipo di guida
K1	0,01	tutti
K2	0,03	T, U...18
	0,04	T, U...28
	0,05	T, U...35
	0,06	T, U, K...43, T, U, K...63

* Misurata sulla dimensione interna massima tra le piste di scorrimento della guida

Tab. 31

Precarico esterno

La particolare costruzione della famiglia di prodotti Compact Rail consente l'applicazione di un precarico esterno parziale su punti prescelti lungo l'intera guida.

Il precarico esterno viene applicato mediante pressione sulle superfici laterali delle guide, come illustrato nel disegno seguente (vedere fig. 66).

Questo precarico locale genera una maggiore rigidità solo dove serve (ad es. nei punti di inversione con elevate forze dinamiche aggiuntive).

Questo precarico parziale aumenta la durata della guida lineare in quanto evita un precarico maggiore permanente sull'intera lunghezza della guida. Inoltre la forza di azionamento della slitta lineare si riduce nelle zone senza precarico.

L'entità del precarico esterno applicato viene determinata misurando la deformazione delle ali della guida con due comparatori. Questi vengono deformati mediante tasselli di spinta con viti di pressione. L'applicazione del precarico esterno deve essere eseguita senza cursore nella zona da comprimere.

Sezione	A [mm]
18	40
28	55
35	75
43	80
63	120

Tab. 32

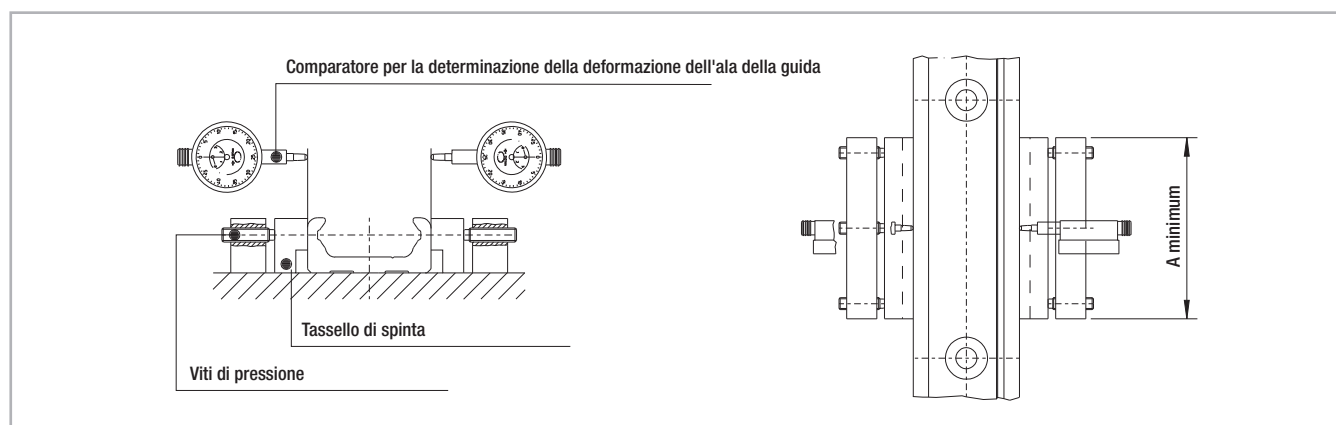


Fig. 66

Il diagramma seguente fornisce il valore del carico equivalente in funzione della deformazione totale di ambedue le ali della guida. I dati si riferiscono al cursore con tre perni volenti (vedere fig. 67).

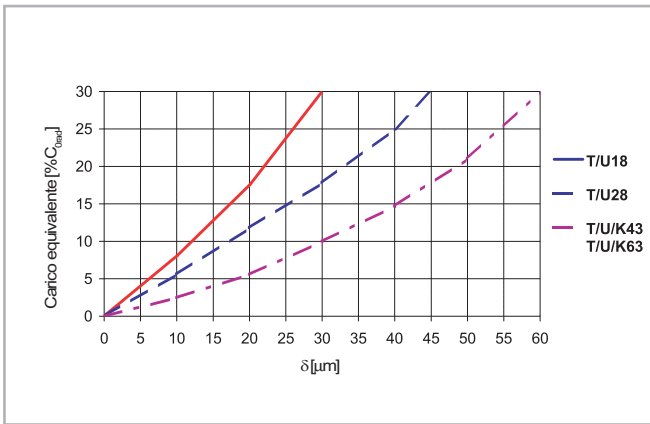


Fig. 67

> Forza di trazione

Resistenza dovuta all'attrito

La forza di azionamento necessaria per spostare il cursore viene determinata dalla resistenza dovuta all'attrito di perni volventi, tergilista e guarnizioni.

La finitura superficiale delle piste e dei perni volventi produce un coefficiente di attrito minimo, che rimane pressoché costante sia in condizioni statiche che dinamiche. I tergilista e le guarnizioni longitudinali sono concepiti per realizzare una protezione ottimale del sistema senza pregiudicare troppo le caratteristiche di scorrimento. La resistenza dovuta all'attrito delle guide Compact Rail dipende inoltre da fattori esterni come ad es. lubrificazione, precarico e momenti applicati. La tabella 33 che segue contiene i coefficienti di attrito per ogni tipo di cursore (per i cursori CSW e CDW non va considerato l'attrito μ_s).

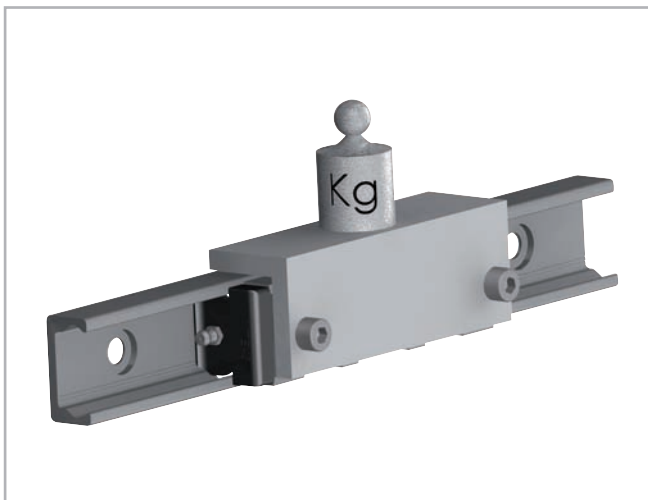


Fig. 68

Sezione	μ Attrito dei perni volventi	μ_w Attrito del tergilista	μ_s Attrito delle guarnizioni longitudinali
18	0,003	$\frac{\ln(m \cdot 1000)^*}{0,98 \cdot m \cdot 1000}$	0,0015
28	0,003	$\frac{\ln(m \cdot 1000)^*}{0,06 \cdot m \cdot 1000}$	$\frac{\ln(m \cdot 1000)^*}{0,15 \cdot m \cdot 1000}$
35	0,005		
43	0,005		
63	0,006		

* Inserire il carico m in chilogrammi

Tab. 33

I valori nella tabella 33 valgono per i carichi esterni che sono almeno il 10 % del coefficiente di carico massimo nel caso di cursori con tre rulli. Per calcolare la forza motrice con carichi inferiori, contattare il nostro servizio tecnico.

Calcolo della forza di azionamento

La forza minima necessaria per l'azionamento del cursore si calcola con i coefficienti di attrito (vedere tab. 33) e la seguente formula (vedere fig. 69):

$F = (\mu + \mu_w + \mu_s) \cdot m \cdot g$	$m = \text{massa (kg)}$ $g = 9,81 \text{ m/s}^2$
---	---

Fig. 69

Esempio di calcolo:

considerando un cursore NTE43 con un carico radiale di 100 kg, si ottiene $\mu = 0,005$; dalle formule si calcola:

$$\mu_s = \frac{\ln(100000)}{0,15 \cdot 100000} = 0,00076$$

$$\mu_w = \frac{\ln(100000)}{0,06 \cdot 100000} = 0,0019$$

Fig. 70

Da ciò si ottiene la forza di azionamento minima per questo esempio:

$$F = (0,005 + 0,0019 + 0,00076) \cdot 100 \cdot 9,81 = 7,51 \text{ N}$$

Fig. 71

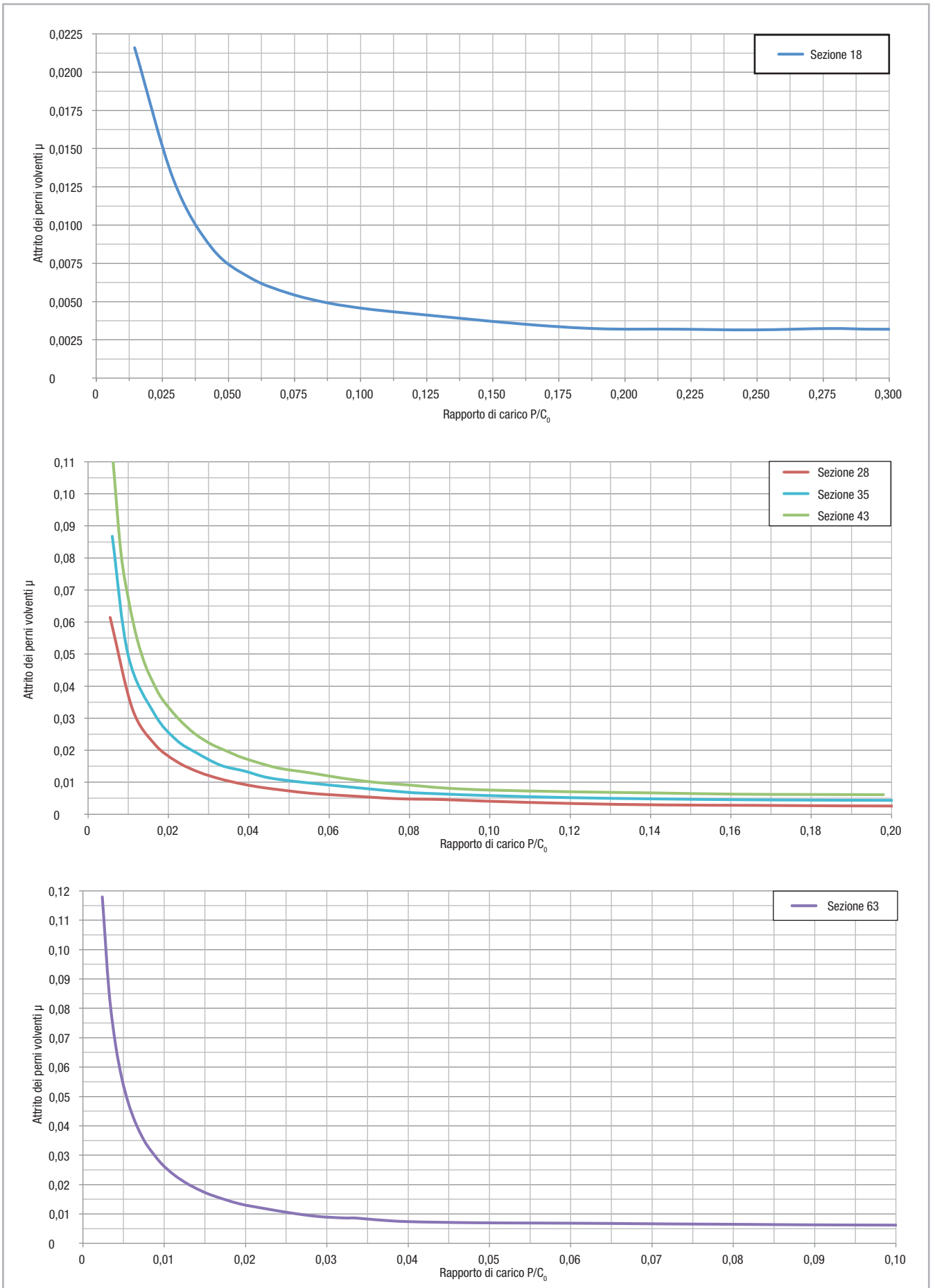


Fig. 72

> Carico statico

Per la verifica statica, la capacità di carico radiale C_{Orad} , la capacità di carico assiale C_{Oax} e i momenti M_x , M_y e M_z indicano i valori massimi di carico ammissibili (vedere pag. CR-9 e segg.). Carichi maggiori pregiudicherebbero le caratteristiche di scorrimento. Per la verifica del carico statico si impiega un fattore di sicurezza S_0 che tiene conto dei parametri dell'applicazione ed è definito più dettagliatamente nella seguente tabella:

Fattore di sicurezza S_0

Assenza di urti e vibrazioni, frequenze di inversione modeste e poco frequenti, elevata precisione di montaggio, nessuna deformazione elastica	1 - 1,5
Condizioni di montaggio normali	1,5 - 2
Urti e vibrazioni, frequenze di inversione molto frequenti, deformazioni elastiche evidenti	2 - 3,5

Fig. 73

Il rapporto tra il massimo carico ammissibile e quello effettivo deve essere almeno uguale al reciproco del fattore di sicurezza S_0 adottato.

$$\frac{P_{Orad}}{C_{Orad}} \leq \frac{1}{S_0} \quad \frac{P_{Oax}}{C_{Oax}} \leq \frac{1}{S_0} \quad \frac{M_1}{M_x} \leq \frac{1}{S_0} \quad \frac{M_2}{M_y} \leq \frac{1}{S_0} \quad \frac{M_3}{M_z} \leq \frac{1}{S_0}$$

Fig. 74

Le formule riportate sopra valgono per una singola condizione di carico. Se agiscono contemporaneamente due o più delle forze descritte, eseguire la seguente verifica:

$$\frac{P_{Orad}}{C_{Orad}} + \frac{P_{Oax}}{C_{Oax}} + \frac{M_1}{M_x} + \frac{M_2}{M_y} + \frac{M_3}{M_z} + y \leq \frac{1}{S_0}$$

P_{Orad} = carico radiale applicato (N)
 C_{Orad} = carico radiale ammissibile (N)
 P_{Oax} = carico assiale applicato (N)
 C_{Oax} = carico assiale ammissibile (N)
 M_1, M_2, M_3 = momenti esterni (Nm)
 M_x, M_y, M_z = momenti massimi ammissibili nelle diverse direzioni di carico (Nm)
 y = fattore di riduzione derivante dal precarico

Fig. 75

Il fattore di sicurezza S_0 può essere prossimo alla soglia inferiore indicata se è possibile determinare con sufficiente esattezza le forze in azione. Se il sistema è soggetto a urti e vibrazioni, scegliere il valore più alto. Per applicazioni dinamiche sono necessari fattori di sicurezza più elevati. Per ulteriori informazioni contattare il nostro servizio tecnico.

> Formule per la determinazione del carico sui cursori

Formule esemplificative per il calcolo delle forze sui cursori più sollecitati

Per chiarimenti sui parametri usati nelle formule vedere pag. CR-53, fig. 90

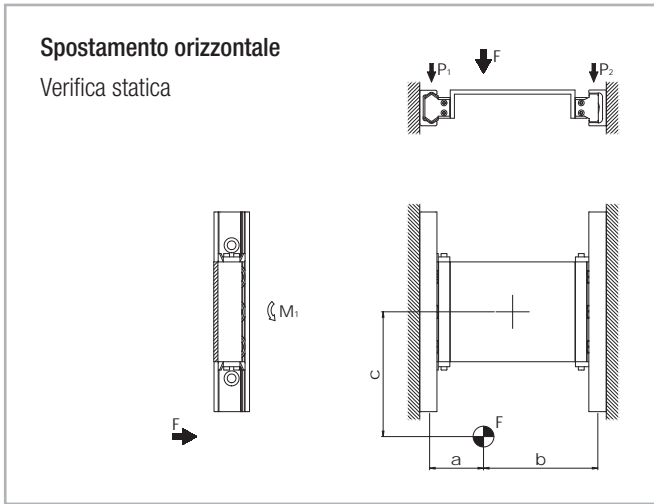


Fig. 76

Carico sul cursore:

$$P_1 = F \cdot \frac{b}{a+b}$$

$$P_2 = F - P_1$$

inoltre ciascun cursore è soggetto a un momento:

$$M_1 = \frac{F}{2} \cdot c$$

Fig. 77

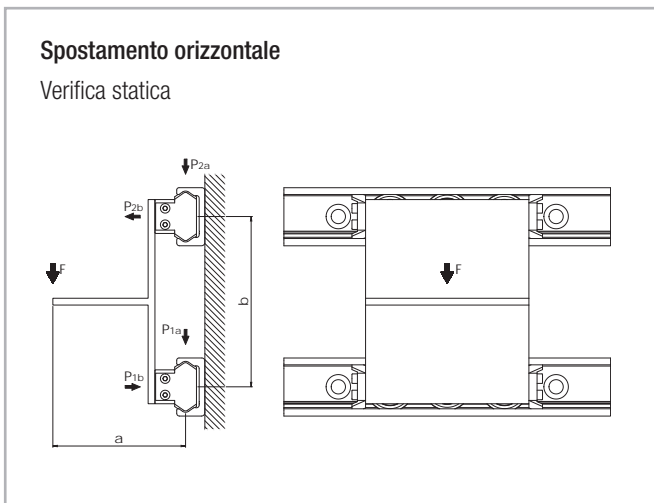


Fig. 78

Carico sul cursore:

$$P_{1a} \cong P_{2a} = \frac{F}{2}$$

$$P_{2b} \cong P_{1b} = F \cdot \frac{a}{b}$$

Fig. 79

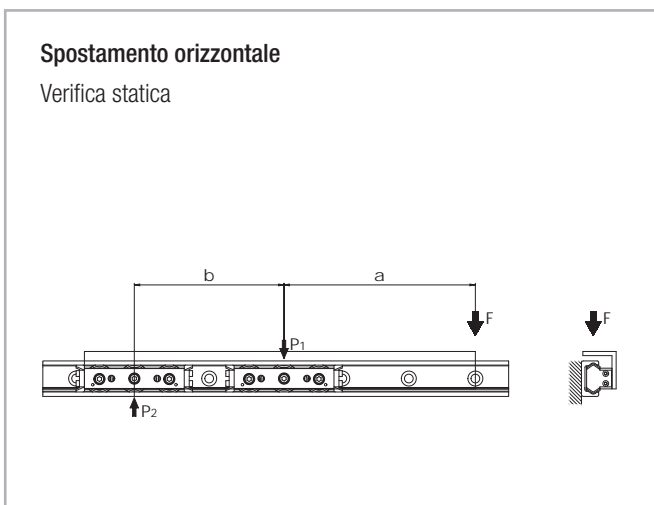


Fig. 80

Carico sul cursore:

$$P_2 = F \cdot \frac{a}{b}$$

$$P_1 = P_2 + F$$

Fig. 81

Nota: Vale solo se l'interasse del cursore $b > 2x$ lunghezza del cursore

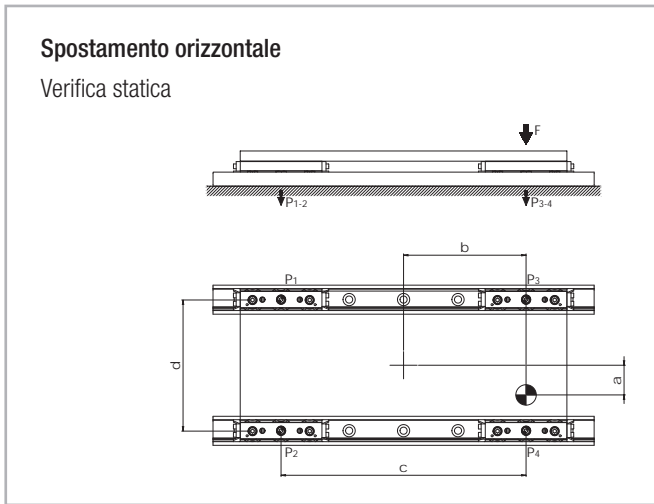


Fig. 82

Nota: Per definizione il cursore n. 4 è sempre quello che si trova più vicino al punto di applicazione della forza.

Carico sul cursore:

$$P_1 = \frac{F}{4} - \left(\frac{F}{2} \cdot \frac{b}{c} \right) - \left(\frac{F}{2} \cdot \frac{a}{d} \right)$$

$$P_2 = \frac{F}{4} - \left(\frac{F}{2} \cdot \frac{b}{c} \right) + \left(\frac{F}{2} \cdot \frac{a}{d} \right)$$

$$P_3 = \frac{F}{4} + \left(\frac{F}{2} \cdot \frac{b}{c} \right) - \left(\frac{F}{2} \cdot \frac{a}{d} \right)$$

$$P_4 = \frac{F}{4} + \left(\frac{F}{2} \cdot \frac{b}{c} \right) + \left(\frac{F}{2} \cdot \frac{a}{d} \right)$$

Fig. 83

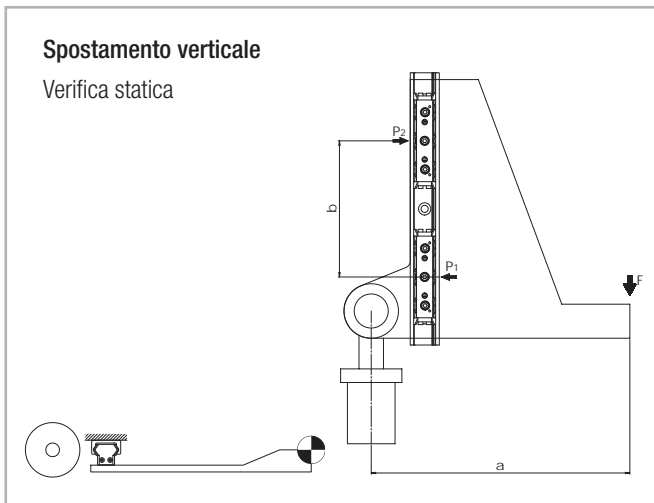


Fig. 84

Carico sul cursore:

$$P_1 \cong P_2 = F \cdot \frac{a}{b}$$

Fig. 85

Nota: Vale solo se l'interasse del cursore $b > 2x$ lunghezza del cursore

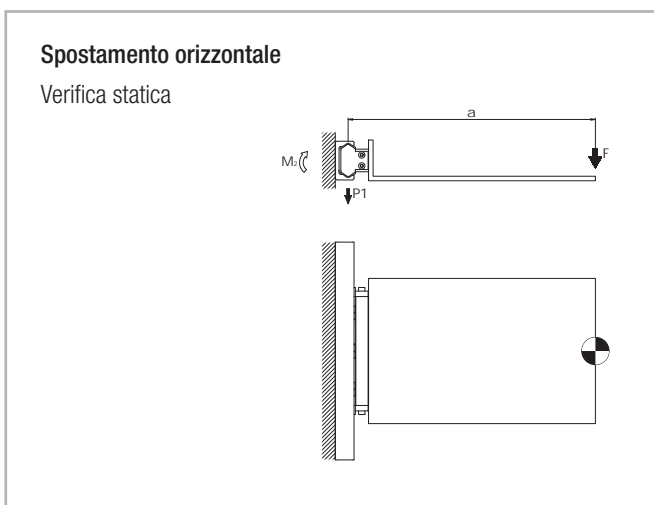


Fig. 86

Carico sul cursore:

$$P_1 = F$$

$$M_2 = F \cdot a$$

Fig. 87

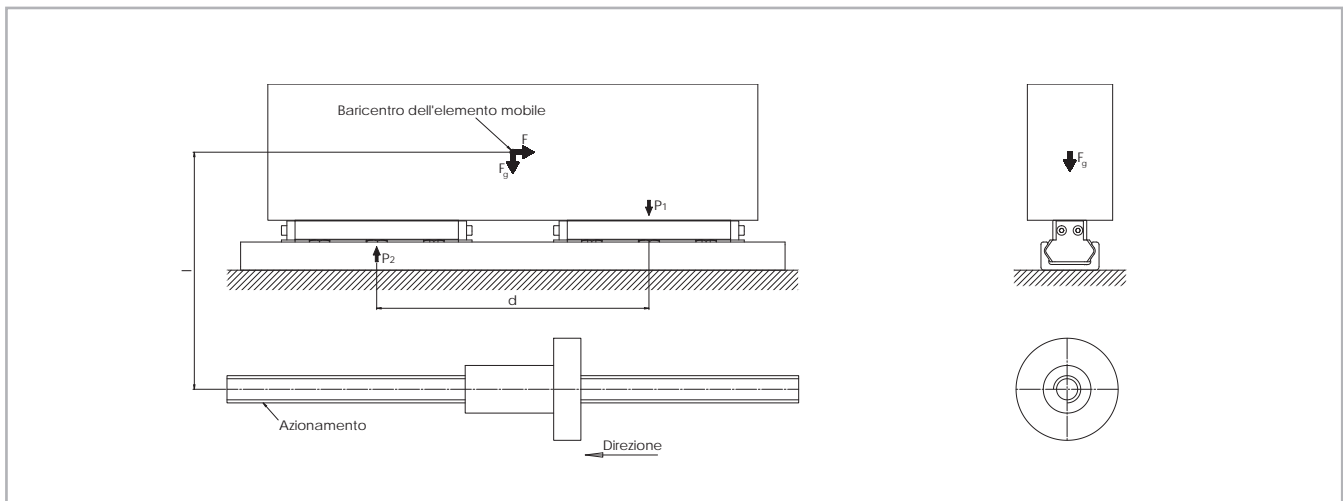


Fig. 88

Spostamento orizzontale

Verifica della fase di accelerazione di un elemento mobile di dato peso F_g

<p>Forza di inerzia</p> $F = m \cdot a$	<p>Carico sul cursore nell'istante dell'inversione</p> $P_1 = \frac{F \cdot l}{d} + \frac{F_g}{2}$ $P_2 = \frac{F_g}{2} - \frac{F \cdot l}{d}$
---	--

Fig. 89

Definizioni dei simboli per le formule di calcolo

F	=	forza applicata (N)
F_g	=	forza peso (N)
P_1, P_2, P_3, P_4	=	carico applicato sul cursore (N)
M_1, M_2	=	momento applicato (Nm)
m	=	massa (kg)
a	=	accelerazione (m/s^2)

Fig. 90

> Calcolo della durata

Il coefficiente di carico dinamico C è una misura convenzionale utilizzata per calcolare la durata utile. Questo carico corrisponde ad una durata utile nominale di 100 km. Per i valori dei singoli cursori vedere pag. CR-9 e seguenti. Capacità di carico. La formula seguente (vedere fig. 91) determina la durata teorica calcolata sulla base del coefficiente di carico dinamico e del carico equivalente:

$$L_{km} = 100 \cdot \left(\frac{C}{P} \cdot \frac{f_c}{f_i} \cdot f_h \right)^3$$

L_{km} = durata teorica (km)
 C = coefficiente di carico dinamico (N)
 P = carico applicato equivalente (N)
 f_c = coefficiente di contatto
 f_i = coefficiente di impiego
 f_h = coefficiente di corsa

Fig. 91

Il carico equivalente P corrisponde negli effetti alla somma dei momenti e delle forze in azione contemporaneamente su un cursore. Note queste diverse componenti di carico, P si ricava nel modo seguente:

$$P = P_r + \left(\frac{P_a}{C_{0ax}} + \frac{M_1}{M_x} + \frac{M_2}{M_y} + \frac{M_3}{M_z} + y \right) \cdot C_{0rad}$$

y = fattore di riduzione derivante dal precarico

Fig. 92

Si considera che i carichi esterni siano costanti nel tempo. Carichi temporanei che non superano la capacità massima di carico non hanno alcun effetto rilevante sulla durata e possono essere quindi trascurati.

Il coefficiente di contatto f_c si riferisce ad applicazioni in cui più cursori scorrono nella stessa porzione di guida. Se due o più cursori scorrono sullo stesso punto di una guida, nella formula per il calcolo della durata utilizzare il coefficiente di contatto fornito nella tab. 34.

Numero di cursori	1	2	3	4
f_c	1	0,8	0,7	0,63

Tab. 34

Il coefficiente d'impiego f_i tiene conto delle condizioni d'impiego dell'applicazione. Ha un significato simile a quello del fattore di sicurezza S_0 nella verifica del carico statico. I valori sono ricavabili dalla tabella seguente:

f_i	
Assenza di urti e vibrazioni, frequenze di inversione modeste e poco frequenti, condizioni ambientali pulite, basse velocità (<1 m/s)	1 - 1,5
Leggere vibrazioni, velocità medie (1-2,5 m/s) e frequenza media di inversione del movimento	1,5 - 2
Urti e vibrazioni, velocità elevate (>2,5 m/s) e frequenze di inversione molto frequenti, molta sporcizia	2 - 3,5

Tab. 35

Il coefficiente di corsa f_n tiene conto del maggiore carico su piste e perni volventi per le corse brevi, a parità di percorso totale. Dal diagramma seguente si possono ricavare i corrispondenti valori (per corse maggiori di 1 m rimane $f_n=1$):

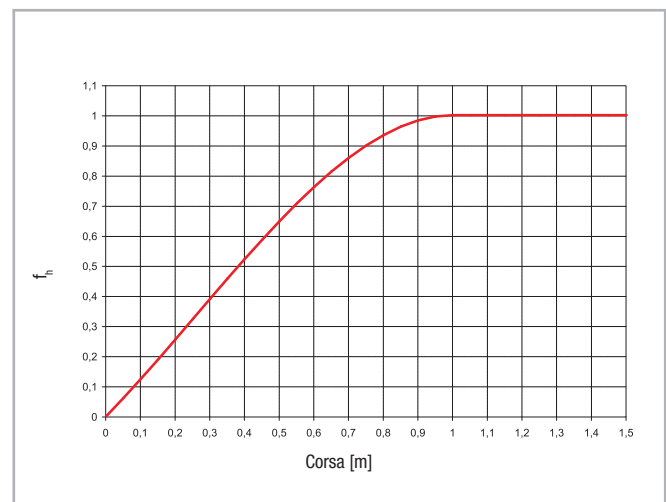


Fig. 93

> Lubrificazione

Lubrificazione dei perni volenti

I perni volenti sono lubrificati a vita. Per raggiungere la durata calcolata (vedere pag. CR-54), tra la pista ed il cuscinetto ci deve sempre essere un

velo di lubrificante, che funge anche da protezione dalla corrosione delle piste rettificate.

Lubrificazione delle piste

In condizioni normali, una regolare lubrificazione:

- riduce l'attrito
- riduce l'usura
- riduce la sollecitazione delle superfici di contatto per deformazione elastica
- riduce il rumore di scorrimento
- aumenta la silenziosità

> Lubrificazione dei cursori N

Lubrificazione in caso di utilizzo di cursori N

I cursori NTE, NUE e NKE (esclusi i tipi NT/NU18) sono provvisti di un kit autolubrificante per la lubrificazione periodica del cursore.

In questo modo, attraverso l'uso del cursore il lubrificante arriva poco a

poco sulla pista (vedere tab. 36). La durata attesa può arrivare a 2 milioni di cicli, a seconda dell'applicazione. Gli ingrassatori presenti sulle testate (vedere fig. 94) consentono una rilubrificazione.

Lubrificante	Addensante	Intervallo di temperatura [°C]	Viscosità dinamica [mPas]
Olio minerale	Sapone al litio	-30... fino a +120	< 1000

Tab. 36

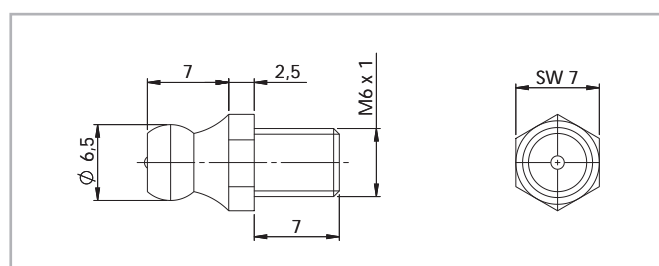


Fig. 94

In caso di sostituzione delle testate tergipista dei cursori N

Per la pulizia automatica delle piste, i cursori NTE, NUE e NKE sono provvisti di un sistema di protezione su entrambi i lati delle testate, costituito da labbra di tenuta longitudinali e da tergipista rigidi e precaricati da molle e quindi autoregolanti. Le testate dei cursori sono smontabili in caso di sostituzione del tergipista. A tale scopo, è necessario allentare l'ingrassatore (tranne i tipi NT/NU18); dopo aver montato le nuove testate, serrarlo di nuovo alla seguente coppia di serraggio:

Tipo di cursore	Coppia di serraggio [Nm]
NTE, NUE28	0,4 - 0,5
NTE, NUE, NKE43 e 63	0,6 - 0,7

Tab. 37

> Lubrificazione dei cursori C

Lubrificazione in caso di utilizzo di cursori C

Per rimuovere la sporcizia dalle piste, i cursori della serie C sono provvisti di tergipista in poliammide. Poiché tali cursori non dispongono di un kit autolubrificante, è necessario lubrificare manualmente le piste. Come valore indicativo per l'intervallo di lubrificazione si può considerare ogni

100 km oppure ogni sei mesi. Come lubrificante si consiglia un grasso per cuscinetti volventi al litio di media consistenza (vedere tab. 38).

Lubrificante	Addensante	Intervallo di temperatura [°C]	Viscosità dinamica [mPas]
Grasso per cuscinetti volventi	Sapone al litio	-30 fino a +170	4500

Tab. 38

Sono disponibili su richiesta diversi lubrificanti per applicazioni speciali:

- lubrificante con omologazione FDA per l'impiego nell'industria alimentare
- lubrificante specifico per Clean Room

- lubrificante specifico per settore marino
- lubrificante specifico per alte e basse temperature

Per informazioni specifiche contattare l'ufficio tecnico di Rollon.

> Protezione anticorrosione

La famiglia di prodotti Compact Rail è protetta dalla corrosione mediante zincatura elettrolitica a norma ISO 2081. Se è necessaria una resistenza alla corrosione più elevata, sono disponibili su richiesta trat-

tamenti superficiali specifici per i vari tipi di applicazioni, ad es. la versione nichelata con omologazione FDA per l'impiego nell'industria alimentare. Per ulteriori informazioni contattare il nostro servizio tecnico.

> Velocità e accelerazione

La famiglia di prodotti Compact Rail è adatta per velocità e accelerazioni elevate.

Sezione	Velocità [m/s]	Accelerazione [m/s ²]
18	3	10
28	5	15
35	6	15
43	7	15
63	9	20

Tab. 39

> Temperature di esercizio

L'intervallo di temperatura massimo ammissibile per un funzionamento continuativo è compreso tra -30 °C e +120 °C (con picchi di temperatura temporanei fino a +150 °C). Utilizzando cursori della serie C (esclusa la sezione 63) senza tergipista, si possono raggiungere picchi di temperatura fino a +170 °C.

Note per il montaggio



> Fori di fissaggio

Fori tipo V con sede svasata a 90°

La scelta di guide con fori svasati a 90° si basa sull'esatto allineamento dei fori filettati di montaggio. In questo caso non serve più eseguire l'impegnativo allineamento della guida rispetto a un riferimento esterno. Grazie all'autocentraggio delle viti svasate, durante il montaggio la guida si allinea infatti allo schema di foratura predisposto.

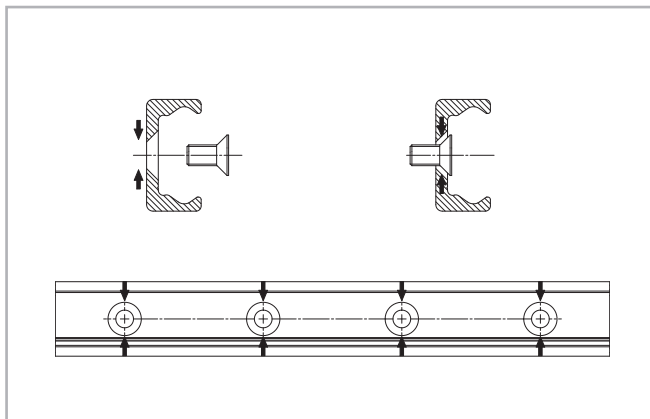


Fig. 95

Fori tipo C con sede cilindrica

Come si può vedere, la vite a testa cilindrica ha un certo gioco nel foro di fissaggio, consentendo così l'allineamento ottimale della guida durante il montaggio (vedere fig. 96).

Il range T è il diametro della possibile zona di spostamento in cui il punto centrale della vite si può muovere durante l'allineamento di precisione.

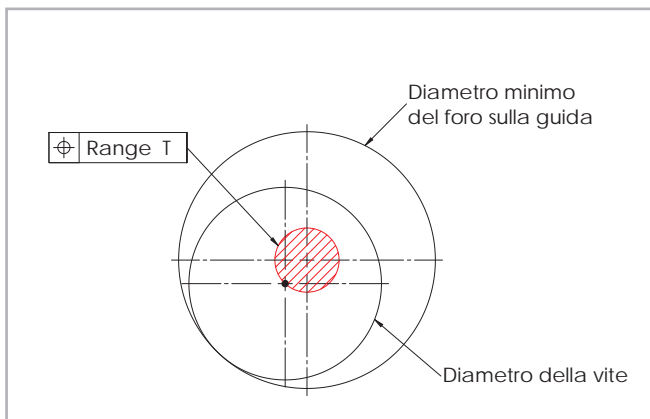


Fig. 96

Tipo di guida	Range [mm]
TLC18 - ULC18	∅ 1,0
TLC28 - ULC28	∅ 1,0
TLC35 - ULC35	∅ 1,5
TLC43 - ULC43 - KLC43	∅ 2,0
TLC63 - ULC63 - KLC63	∅ 1,0

Tab. 40

Prevedere uno smusso sufficiente sui fori filettati di fissaggio, secondo quanto riportato nella tabella seguente.

Sezione	Smusso [mm]
18	0,5 x 45°
28	0,6 x 45°
35	0,5 x 45°
43	1 x 45°
63	0,5 x 45°

Tab. 41

Rappresentazione fissaggio con vite Torx®

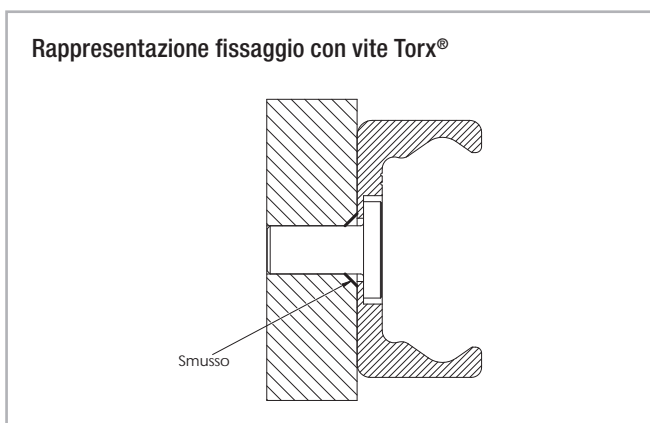


Fig. 97

> Regolazione dei cursori

Normalmente guide e cursori vengono consegnati sotto forma di sistema con la regolazione effettuata in fabbrica. Se le guide e i cursori vengono forniti separatamente o se il cursore deve essere montato in un'altra guida, bisogna eseguire la regolazione dei cuscinetti. Regolazione del precarico:

- (1) Controllare che le piste di scorrimento siano pulite.
- (2) Inserire il cursore in guida, per i cursori CSW e CDW senza i tergilista frontali. Allentare le viti di fissaggio dei perni volventi da regolare (senza marcatura).
- (3) Posizionare il cursore ad un'estremità della guida.
- (4) Per le guide ad U, inserire un supporto sottile e stabile (ad es. una chiave di regolazione) sotto l'estremità del corpo del cursore, in modo da assicurare l'allineamento orizzontale del cursore nella pista di scorrimento piana.
- (5) Inserire di lato, tra la guida e il cursore, la chiave speciale piana fornita in dotazione. Inserirla sulla testa esagonale del pernoeccentrico da regolare.
- (6) Girando la chiave di regolazione in senso orario, il cuscinetto da regolare viene spostato contro la pista di scorrimento superiore, riducendo così a

zero il gioco del cursore. Evitare un precarico troppo elevato, che causerebbe un'usura elevata e ridurrebbe la durata.

- (7) Mentre si tiene il perno volvente in posizione corretta con la chiave di regolazione, avvitare accuratamente la vite di fissaggio. L'esatta coppia di serraggio sarà verificata in seguito (vedere fig. 98 e tab. 42).
- (8) Muovere il cursore nella guida e controllare il precarico su tutta la lunghezza della guida. Il movimento deve essere scorrevole, il cursore non deve avere gioco in nessun punto della guida.
- (9) Per i cursori con più di 3 perni volventi, ripetere questa procedura per ogni perno volvente da regolare. Accertarsi che tutti i cuscinetti abbiano un contatto uniforme con le piste di rotolamento.
- (10) Serrare quindi le viti di fissaggio alla coppia di serraggio prescritta riportata in tabella, mantenendo nel contempo la posizione angolare del perno con la chiave piana. Una filettatura speciale nei perni volventi mantiene fissa questa posizione, una volta regolata.
- (11) Montare i tergilista dei cursori CSW e CDW e provvedere alla corretta lubrificazione delle piste.

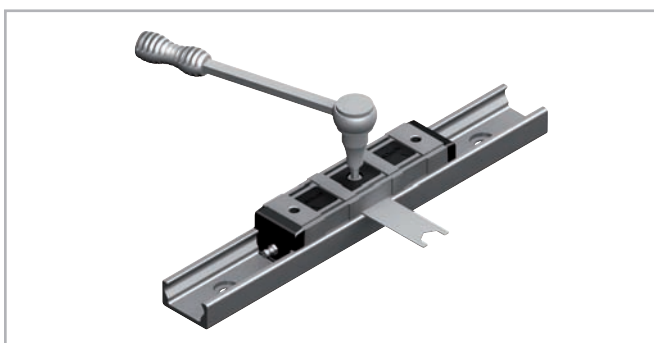


Fig. 98

Sezione	Coppia di serraggio [Nm]
18	3
28	7
35	12
43	12
63	35

Tab. 42

> Utilizzo perni volventi

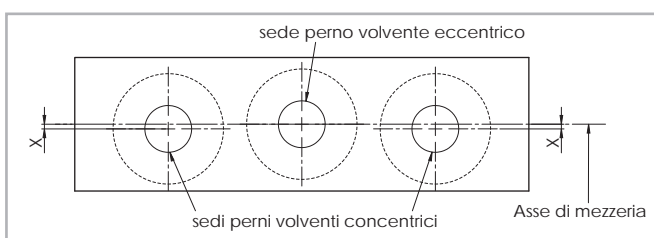


Fig. 99

Sezione	X [mm]
18	0,40
28	0,45
35	0,60
43	0,60
63	0,55

Tab. 43

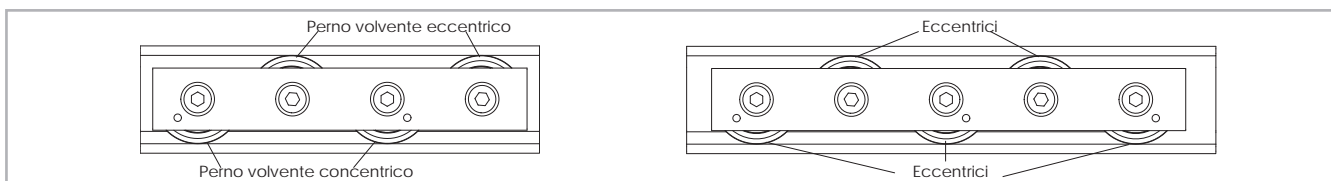


Fig. 100

Nel caso si acquistino "Perni volventi" da installare sulla propria struttura (vedi pag. CR-29) si consiglia:

- Utilizzare un massimo di 2 perni volventi concentrici

- Disassare le sedi dei perni volventi concentrici rispetto a quelle dei perni eccentrici secondo la tabella (tab. 43).

> Montaggio di una guida singola

Le guide T e K possono essere montate in due posizioni in relazione alla forza esterna. In caso di sollecitazione assiale del cursore (fig. 101, pos. 2) la capacità di carico ammissibile si riduce per via dei cuscinetti radiali impiegati. Se possibile, montare pertanto le guide in modo che il carico risultante agisca sui perni volventi in direzione radiale (fig. 101, pos. 1). Il numero di fori di fissaggio nella guida è dimensionato in relazione ai valori di capacità di carico. Si raccomanda l'uso di viti con classe di resistenza 10.9. In caso di applicazioni critiche con vibrazioni o requisiti elevati di rigidità è utile prevedere un supporto della guida (fig. 101, pos. 3).

Si riduce così la deformazione delle ali ed il carico sulle viti. Il montaggio delle guide con fori svasati cilindrici richiede un riferimento esterno per l'allineamento. All'occorrenza, tale riferimento può anche fungere contemporaneamente da supporto delle guide. Tutte le informazioni sull'allineamento delle guide contenute in questo capitolo si riferiscono a guide con fori cilindrici. Le guide con fori svasati a 90° si autoallineano allo schema di foratura predisposto (vedere pag. CR-58, fig. 95).

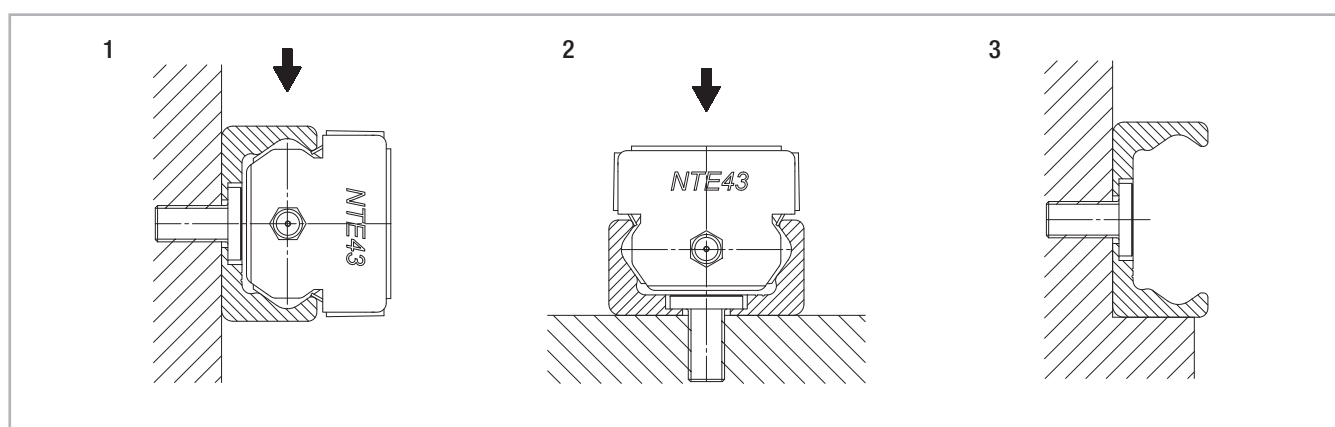


Fig. 101

Montaggio delle guide con superficie di appoggio come supporto

- (1) Rimuovere irregolarità, bave e sporcizia dalla superficie di appoggio.
- (2) Premere la guida sulla superficie di appoggio e inserire tutte le viti senza serrarle del tutto.
- (3) Iniziando da un'estremità della guida, serrare le viti di fissaggio con la coppia di serraggio prevista, mantenendo la guida premuta contro la superficie di appoggio.

Tipo di vite	Coppia di serraggio [Nm]
M4 (T..., U... 18)	3
M5 (T..., U... 28)	9
M6 (T..., U... 35)	12
M8 (T..., U..., K... 43)	22
M8 (T..., U..., K... 63)	35

Tab. 44

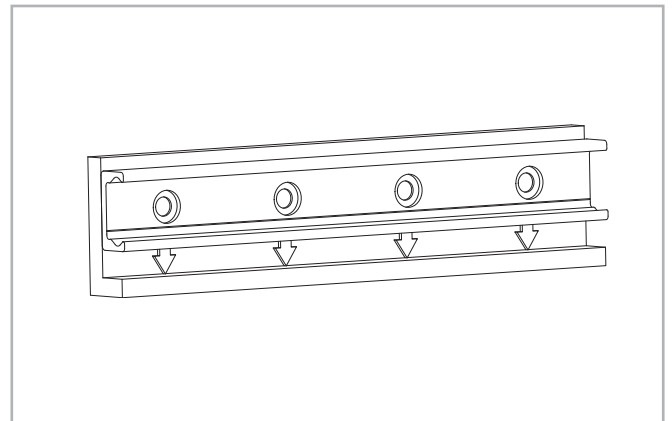


Fig. 102

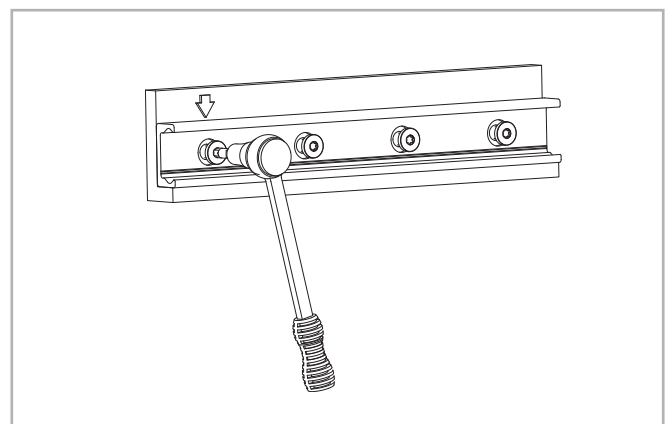


Fig. 103

Montaggio delle guide senza supporto

(1) Posizionare la guida con il cursore montato con cautela sulla superficie di montaggio. Serrare leggermente le viti di fissaggio in modo che la guida abbia un leggero contatto con la superficie di montaggio.

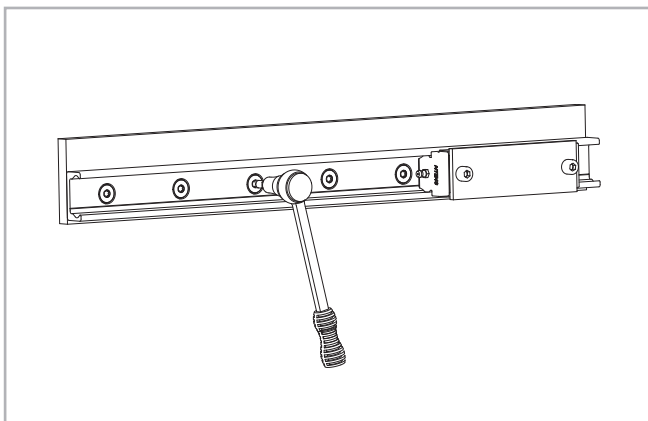


Fig. 104

(2) Montare un comparatore sul cursore in modo da misurare lo spostamento della guida rispetto ad una linea di riferimento. Posizionare ora il cursore al centro della guida e azzerare il comparatore. Muovere il cursore avanti e indietro coprendo di volta in volta la distanza tra due fori e allineare accuratamente la guida. Ora serrare le tre viti al centro di questa zona con la coppia di serraggio prescritta, vedere fig. 105.

(3) Posizionare il cursore ad un'estremità della guida e allineare con attenzione la guida al valore zero del comparatore.

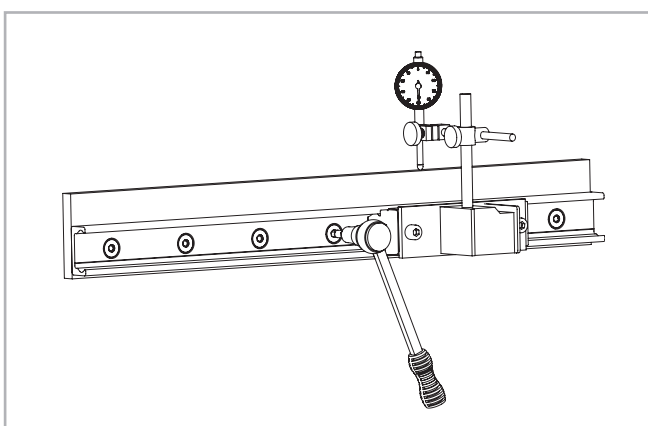


Fig. 105

(4) Iniziare a serrare le viti come prescritto, muovendo il cursore con il comparatore verso il centro della guida e verificare che il comparatore non mostri alcuna deviazione significativa. Ripetere questa procedura per l'altra estremità della guida.

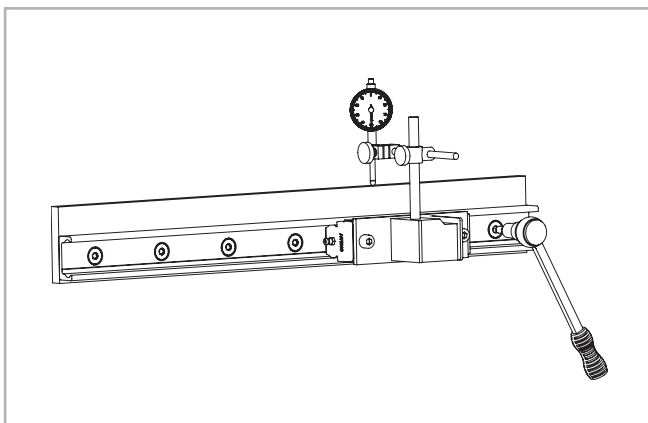


Fig. 106

> Montaggio parallelo di due guide

Se vengono montate due guide T o un sistema T+U, la differenza di altezza delle due guide non deve superare determinati valori per assicurare un corretto funzionamento. Questi valori massimi sono determinati dall'angolo di torsione massimo ammissibile dei perni volventi nelle piste (vedere tab. 45). Questi valori riducono la capacità di carico del cursore del 30 % nella guida T e devono essere rispettati in ogni caso.

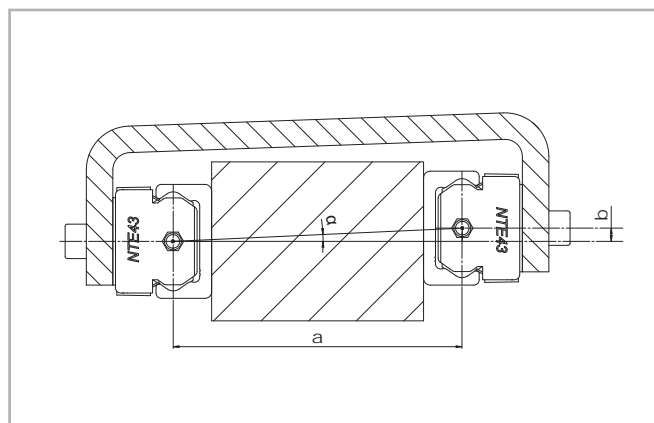


Fig. 107

Sezione	α
18	1 mrad (0,057°)
28	2.5 mrad (0,143°)
35	2.6 mrad (0,149°)
43	3 mrad (0,171°)
63	5 mrad (0,286°)

Tab. 45

Esempio:

NTE43: se $a = 500 \text{ mm}$; $b = a \cdot \tan \alpha = 1,5 \text{ mm}$

Se si usano due guide T, non si devono superare i valori massimi di errore di parallelismo (vedere tab. 46). In caso contrario, si creano sovraccarichi che comportano una riduzione della capacità di carico e della durata.

Dimensioni delle guide	K1	K2
18	0,03	0,02
28	0,04	0,03
35	0,04	0,03
43	0,05	0,04
63	0,06	0,05

Tab. 46

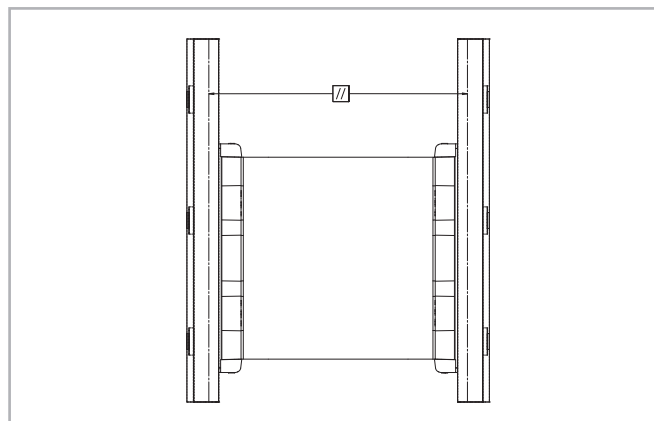


Fig. 108

Nota: In caso di problemi di parallelismo è sempre utile utilizzare un sistema T+U oppure K+U, poiché queste soluzioni combinate compensano le imprecisioni (vedere pag. CR-40 e seg. o CR-42 e seg.).

Montaggio parallelo di due guide T

(1) Rimuovere trucioli e sporcizia dalla superficie di montaggio preparata e fissare la prima guida come descritto nel capitolo relativo al montaggio di una guida singola.

(2) Fissare la seconda guida prima alle estremità e poi al centro. Serrare la vite nella posizione A e misurare la distanza tra le piste di ambedue le guide.

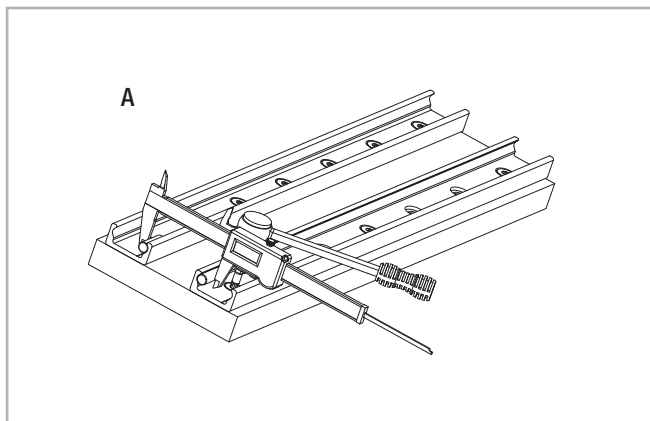


Fig. 109

(3) Fissare la guida nella posizione B in modo che la distanza delle piste nel montaggio di guide parallele non superi il valore misurato nella posizione A tenendo conto delle tolleranze (vedere pag. CR-63, tab. 46).

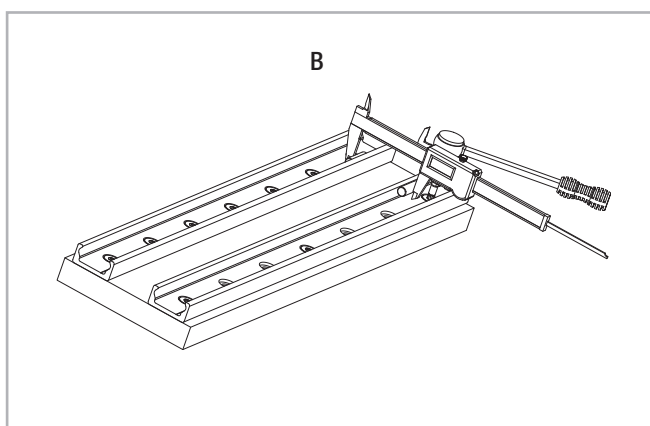


Fig. 110

(4) Fissare la vite nella posizione C in modo che la distanza delle piste abbia possibilmente un valore medio tra i due valori A e B.

(5) Serrare tutte le altre viti e verificare di aver utilizzato la giusta coppia di serraggio per tutte le viti di fissaggio (vedere pag. CR-61, tab. 44).

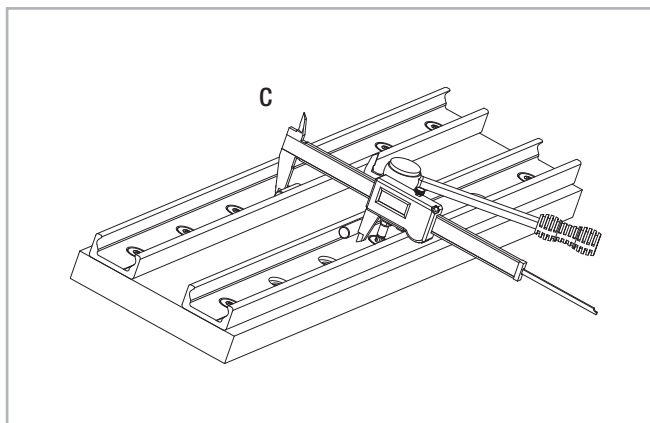


Fig. 111

> Montaggio del sistema T+U oppure K+U

Se si usa un sistema lineare a doppia guida parallela si raccomanda l'uso di un sistema autoallineante: una combinazione di guide T+U per compensare gli errori di parallelismo o un sistema K+U per compensare gli errori di parallelismo su due piani.

Fasi di montaggio

(1) In un sistema di guida autoallineante si monta sempre prima la guida con piste di scorrimento sagomate, che serve da riferimento per quella a piste piane.

Procedere ora come descritto nel capitolo montaggio di una guida singola (vedere pag. CR-60 e segg.).

(2) Montare la guida a piste piane e avvitare solo leggermente le viti di fissaggio.

(3) Inserire il cursore nella guida e montare l'elemento mobile senza serrare completamente le viti

(4) Portare l'elemento al centro della guida e avvitarlo alla corretta coppia di serraggio (vedere pag. CR-59, tab. 42).

(5) Serrare le viti di fissaggio centrali della guida con la coppia di serraggio prescritta (vedere fig. 113).

(6) Spostare l'elemento mobile ad un'estremità della guida e, iniziando da qui, serrare le rimanenti viti procedendo verso l'altra estremità.

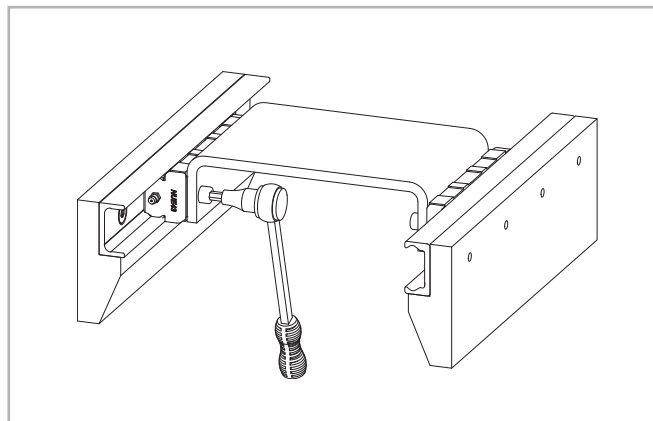


Fig. 112

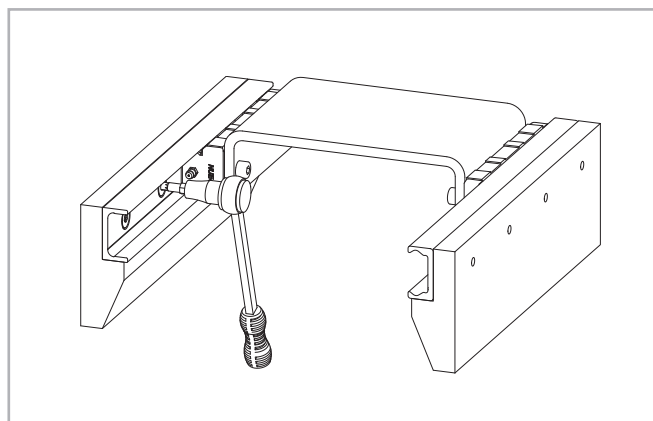


Fig. 113

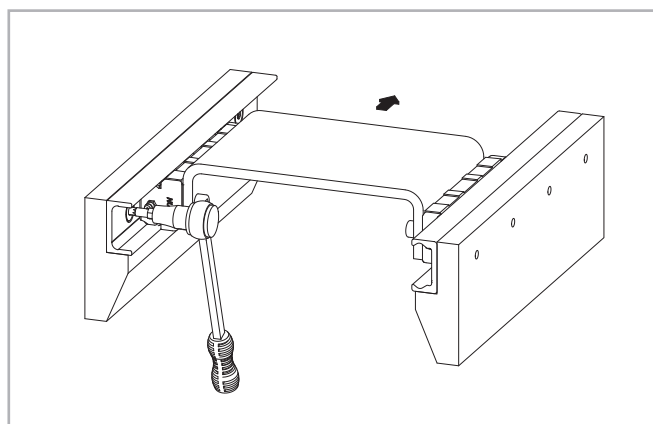


Fig. 114

> Guide giuntate

In caso di necessità di guide (e corse) molto lunghe, è possibile giuntare due o più guide fino ad ottenere la lunghezza desiderata. Nell'unire più guide, accertarsi che le linee di riferimento illustrate nella fig. 115 siano posizionate correttamente.

In caso di utilizzo in parallelo di guide giuntate, si suggerisce l'utilizzo asimmetrico degli spezzoni in modo da differenziare i punti di giunzione.

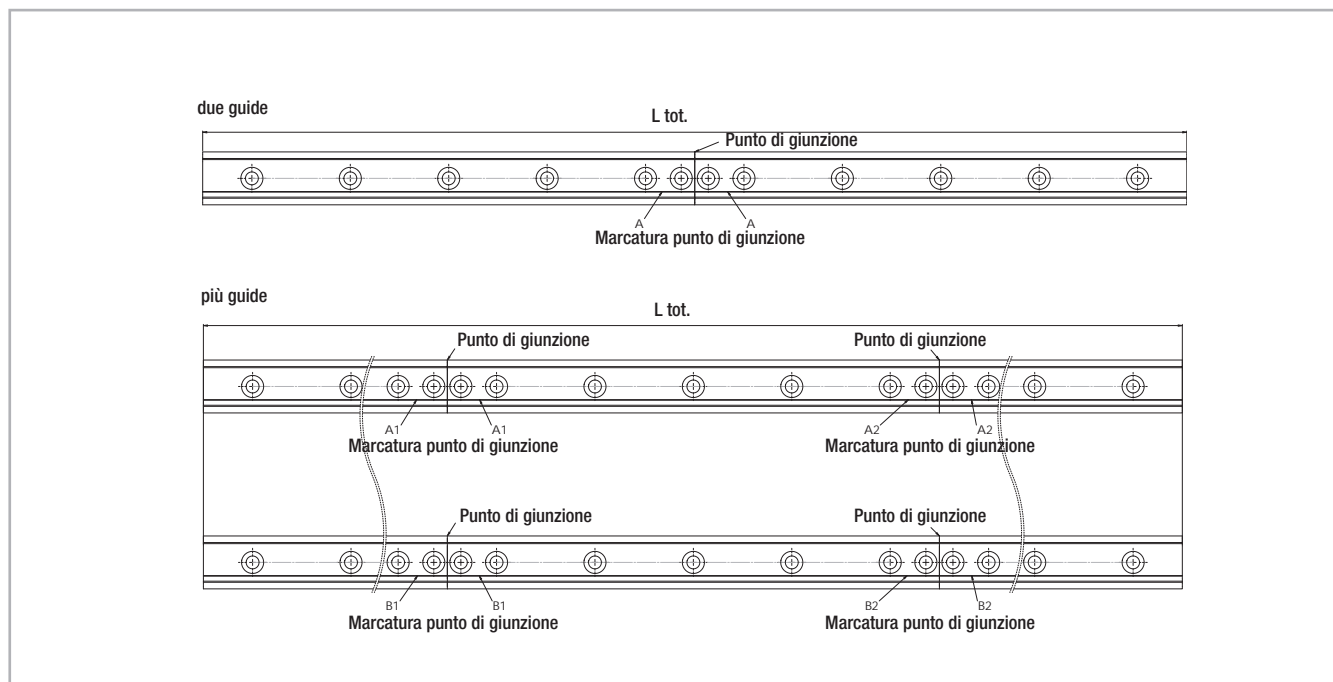


Fig. 115

Informazioni generali

La massima lunghezza disponibile per le guide monopezzo si trova nella tab. 7 a pagina CR-16. Lunghezze maggiori possono essere ottenute giuntando due o più guide singole (guide giuntate).

Rollon lavora le estremità delle guide ad angolo retto sulle superfici di giunzione e le marca. Vengono incluse nella fornitura viti di fissaggio aggiuntive che, assieme al rispetto delle seguenti istruzioni di montaggio, garantiscono il passaggio senza problemi del cursore sui punti di giunzione. A questo scopo sono necessari due fori filettati aggiuntivi (vedere fig. 116) nella struttura portante. Le viti di fissaggio terminali incluse nella fornitura corrispondono alle viti di montaggio per guide con foratura cilindrica (vedere pag. CR-58).

L'attrezzo di allineamento per la giunzione delle guide può essere ordinato usando il codice fornito nella tabella (vedere pag. CR-30, tab. 19 e 20).

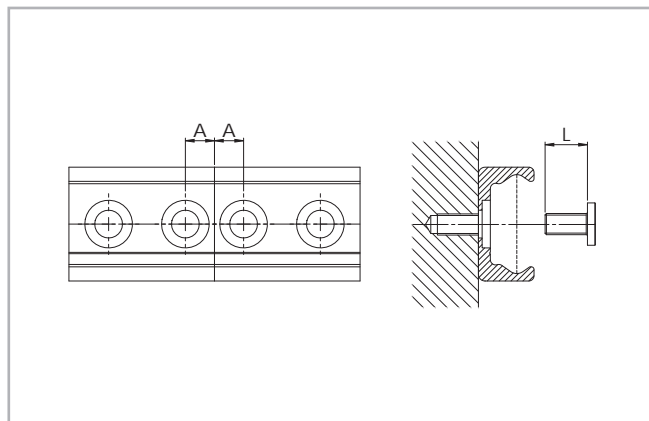


Fig. 116

Tipo di guida	A [mm]	Foro filettato (struttura portante)	Tipo di vite	L [mm]	Attrezzo di allineamento
T..., U...18	7	M4	vedere pag. CR-31	8	AT18
T..., U...28	8	M5		10	AT28
T..., U...35	10	M6		13	AT35
T..., U...43	11	M8		16	AT43
T..., U...63	8	M8		20	AT63
K...43	11	M8		16	AK43
K...63	8	M8		20	AK63

Tab. 47

> Montaggio di guide giuntate

Dopo aver eseguito i fori di fissaggio per le guide nella struttura portante, montare le guide giuntate procedendo come segue:

- (1) Fissare le guide singole sulla superficie di montaggio serrando tutte le viti tranne l'ultima sulla giunzione.
- (2) Montare le viti di fissaggio terminali senza serrarle (vedere fig. 117).

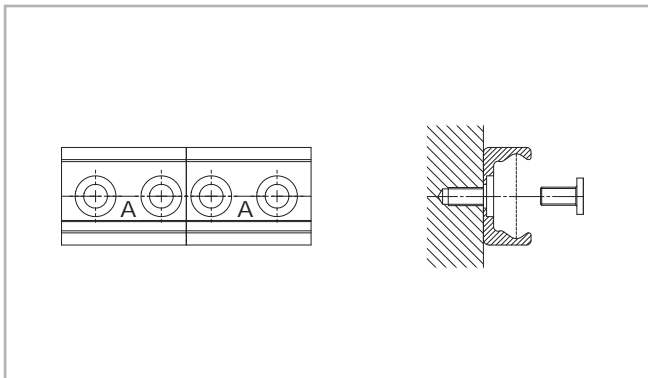


Fig. 117

- (3) Sistemare l'attrezzo di allineamento sulla giunzione delle guide e serrare uniformemente ambedue le viti di regolazione finché le piste sono allineate (vedere fig. 118).

- (4) Successivamente verificare se i lati posteriori di ambedue le guide appoggiano in piano sulla superficie di montaggio. Nel caso si fosse formata una fessura, spessorarla.

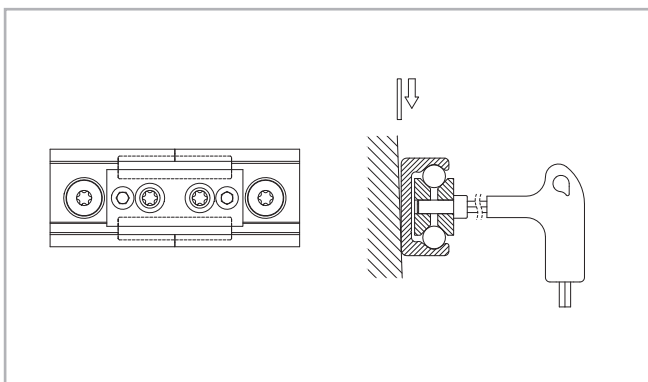


Fig. 118

- (5) Il lato inferiore delle guide dovrebbe essere supportato nella zona di giunzione. Anche qui verificare se è presente una fessura ed eventualmente eliminarla spessorando, per assicurare un supporto corretto delle estremità delle guide.

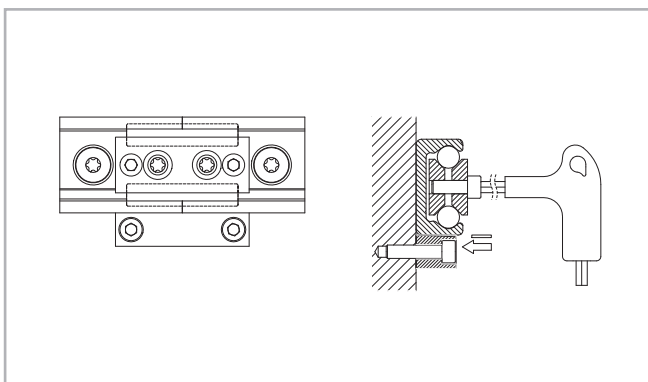


Fig. 119

- (6) Inserire la chiave attraverso i fori dell'attrezzo di allineamento e serrare le viti alle estremità delle guide.

- (7) Per le guide con fori svasati a 90° serrare le viti rimanenti procedendo dall'attrezzo di allineamento verso il centro della guida. Per le guide con fori cilindrici, per prima cosa regolare la guida rispetto a un riferimento esterno, poi procedere come descritto sopra.

- (8) Rimuovere l'attrezzo di allineamento dalla guida.

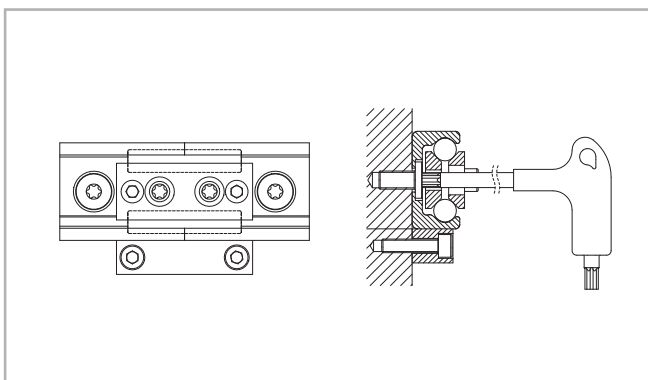


Fig. 120

Codici di ordinazione

> Assieme guida / cursore

TLC	4560	/2/	CD	W	28	-125	-2Z	-B	-NIC
Per una protezione superficiale diversa dallo standard ISO 2081 <i>v. pag. CR-57</i> Configurazione <i>in base al tipo di cursore v. pagg. CR-20 e CR-23</i> Schermo protettivo dei perni volventi <i>v. pag. CR-29</i> Lunghezza del cursore misura A <i>v. pag. CR-16 e segg., tab. 8-11</i> Sezione <i>v. pag. CR-16 e segg.</i> Tergipista <i>v. pag. CR-30, fig. 43</i> Tipo di cursore <i>v. pag. CR-16 e segg.</i> Numero di cursori per ciascuna guida Lunghezza della guida in mm <i>v. pag. CR-15, tab. 7</i> Tipo di guida <i>v. pag. CR-12 e segg.</i>									

Esempio di ordinazione: TLC-04560/2/CDW28-125-2Z-B-NIC

Composizione delle guide: 1x3280+1x1280 (solo per guide giuntate)

Schema di foratura: 40-40x80-40//40-15x80-40 (indicare sempre separatamente lo schema di foratura)

Nota per l'ordinazione: Le lunghezze delle guide vengono sempre indicate con cinque cifre, quelle dei cursori con tre cifre precedute da zeri

> Guida

TLV	-43	-5680	-NIC
Per una protezione superficiale diversa dallo standard ISO 2081 <i>v. pag. CR-57</i> Lunghezza della guida in mm <i>v. pag. CR-15, tab. 7</i> Sezione <i>v. pag. CR-12 e segg.</i> Tipo di guida <i>v. pag. CR-12 e segg.</i>			

Esempio di ordinazione: TLV-43-05680-NIC

Composizione delle guide: 1x880+2x2400 (solo per guide giuntate)

Schema di foratura: 40-10x80-40//40-29x80-40//40-29x80-40 (indicare sempre separatamente lo schema di foratura)

Nota per l'ordinazione: Le lunghezze delle guide vengono sempre indicate con cinque cifre precedute da zeri

> Cursore

CS	28	-100	-2RS	-B	-NIC	
						Per una protezione superficiale diversa dallo standard ISO 2081 <i>v. pag. CR-57</i>
						Configurazione <i>in base al tipo di cursore</i> <i>v. pagg. CR-20 e CR-23</i>
						Schermo protettivo dei perni volventi <i>v. pag. CR-29</i>
						Lunghezza del cursore misura A <i>v. pag. CR-16 e segg., tab. 8-11</i>
	Sezione	<i>v. pag. CR-16 e segg.</i>				
	Tipo di cursore	<i>v. pag. CR-16 e segg.</i>				

Esempio di ordinazione: CS28-100-2RS-B-NIC

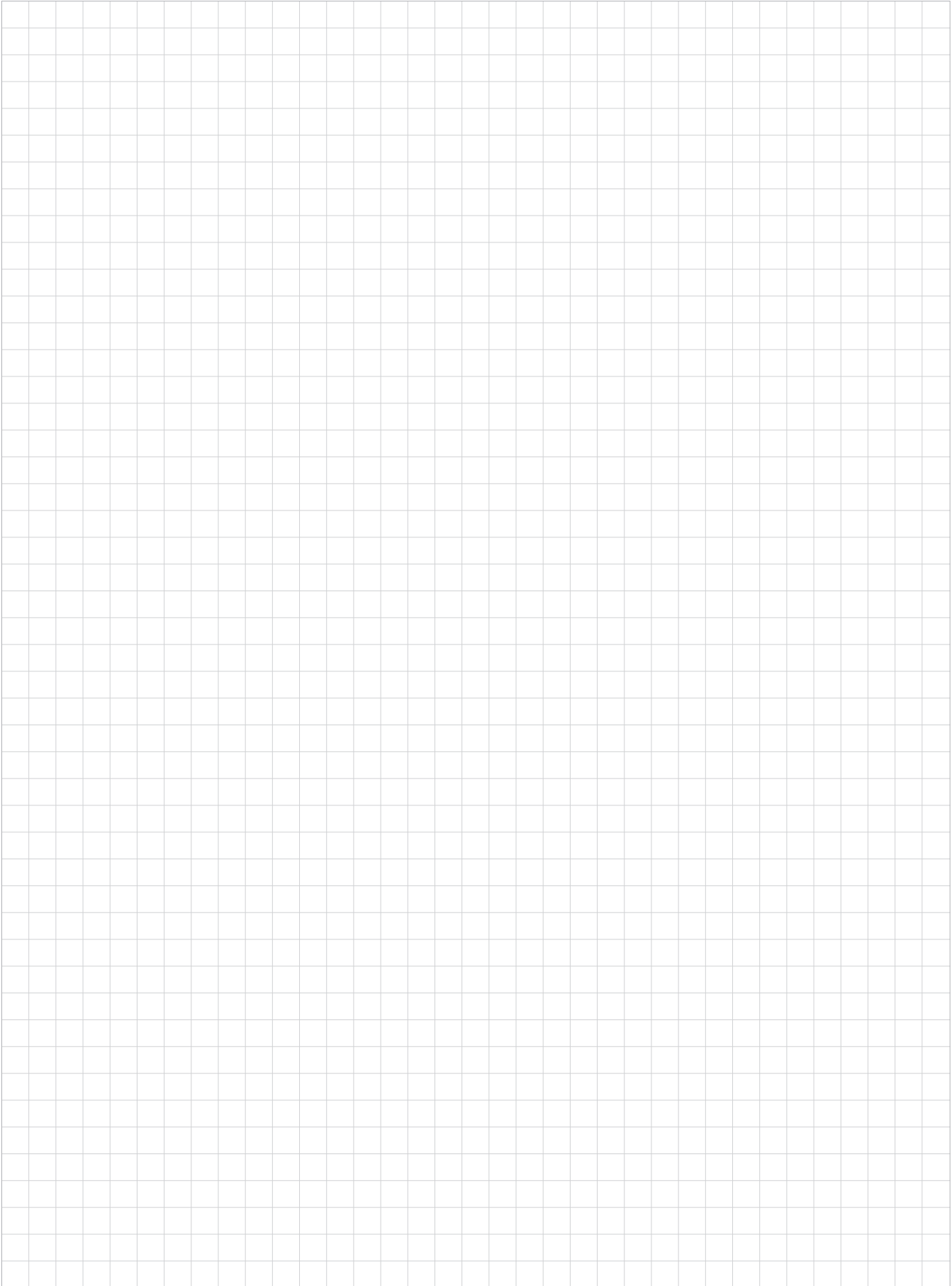
Nota per l'ordinazione: le lunghezze dei cursori vengono sempre indicate con tre cifre precedute da zeri

> Tergipista

WT	28	
	Sezione	<i>v. pag. CR-16 e segg.</i>
	Tipo di tergipista	<i>v. pag. CR-30, fig. 43</i>

Esempio di ordinazione: WT28

Note 



C
R

ROLLON[®]
Linear Evolution

X-Rail



Descrizione del prodotto



> X-Rail: Guide lineari a perni volventi in acciaio inox o zincato



Fig. 1

La famiglia X-Rail comprende guide lineari a perni volventi per applicazioni che richiedono soprattutto un buon rapporto qualità/prezzo e un'elevata resistenza alla corrosione.

X-Rail comprende due serie di prodotti: la guida a piste sagomate (0 gradi di libertà assiale) e la guida a piste piane (1 grado di libertà assiale).

Tutti i prodotti sono disponibili nella versione in acciaio inox o in lamiera zincata. Le guide sono disponibili in tre diverse sezioni. I cursori per le guide sono disponibili in diverse versioni.

Le caratteristiche principali:

- Resistenza alla corrosione, anche in caso di graffi, attacco di solventi e urti
- Compensazione di errori di parallelismo
- Insensibilità alla sporcizia grazie alle piste di rotolamento posizionate internamente
- Ampio intervallo di temperatura di utilizzo
- Facile regolazione del cursore all'interno guida lineare

Campi di applicazione principali della famiglia X-Rail:

- Edilizia e meccanica
(es. porte di protezione, accessori per impianti di lavaggio)
- Attrezzature medicali
(es. accessori per ospedali, apparecchiature medicali)
- Trasporti (es. trasporti su rotaia), industria navale e automobilistica
- Industria alimentare e delle bevande (es. impianti di confezionamento)
- Impiantistica civile (es. facciate continue)
- Impianti termici (es. forni industriali, boiler)

Guida a piste sagomate (guida T)

La guida fissa è il principale supporto dei carichi radiali e assiali.



Fig. 2

Guida a piste piane (guida U)

La guida libera supporta i carichi radiali e, abbinata alla guida fissa, fornisce la reazione ai momenti generati.



Fig. 3

Sistema (sistema T+U)

Utilizzando la coppia guida T - guida U, la guida U compensa l'eventuale errore di parallelismo.



Fig. 4

Perni volventi

Per ciascun cursore sono disponibili perni volventi concentrici ed eccentrici in acciaio inox o acciaio per cuscinetti volventi. Il tipo di schermo protettivo è determinato in base al materiale: o protetto contro gli spruzzi d'acqua o stagno alla polvere. Tutti i perni volventi sono lubrificati a vita.



Fig. 5

Dati tecnici

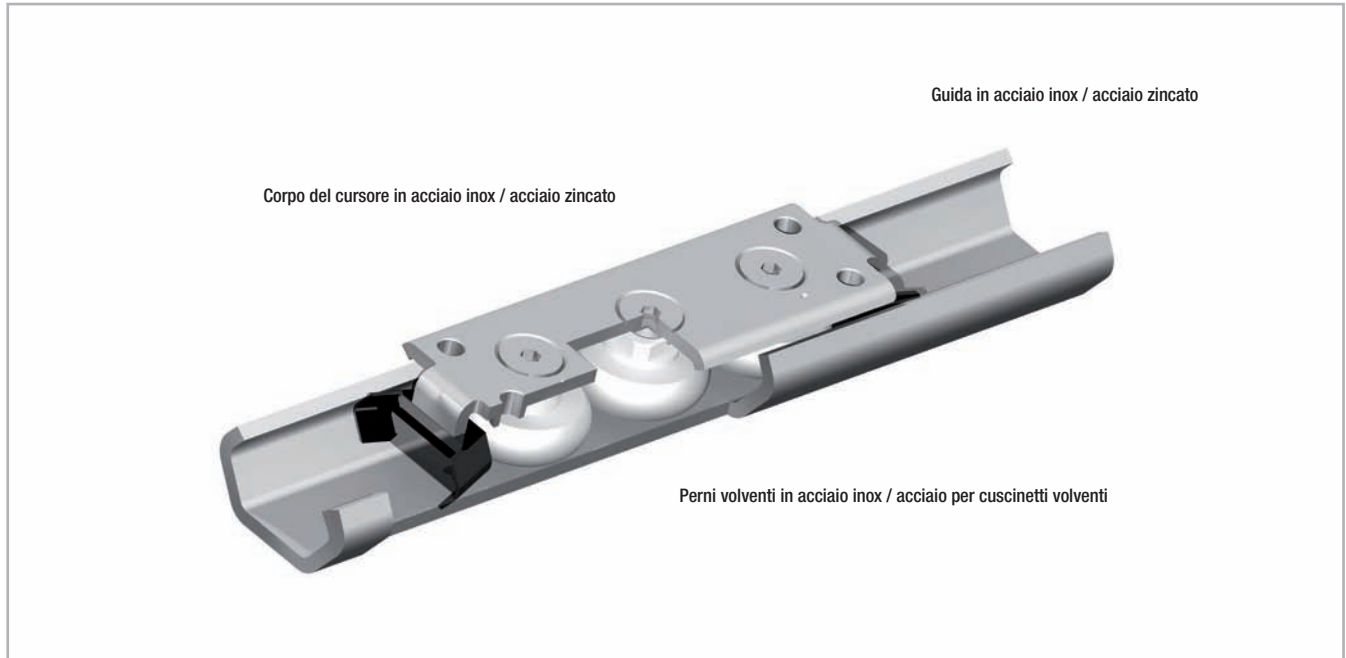


Fig. 6

Caratteristiche:

- Sezioni disponibili: 20, 30, 45
- Max. velocità di traslazione del cursore nella guida:
1,5 m/s (59 in/s) (in relazione alle modalità di applicazione)
- Max. accelerazione: 2 m/s² (78 in/s²)
(in relazione alle modalità di applicazione)
- Max. corsa: 3.060 mm (120 in)
(in relazione alla sezione)
- Max. capacità di carico radiale: 1.740 N (per cursore)
- Intervallo di temperatura per le guide in acciaio inox:
da -30 °C a +100 °C (da -22 °F a +212 °F), oppure per
le guide in acciaio: da -30 °C a +120 °C (da -22 °F a +248 °F)
- Lunghezze delle guide disponibili: da 160 mm a 3.120 mm
(da 6,3 in a 122 in) con incrementi di 80 mm (3,15 in)
- Perni volventi lubrificati a vita
- Schermo protettivo dei perni volventi:
Cursore... CEX => 2RS (protetto contro gli spruzzi d'acqua),
Cursore... CES => 2Z (schermo protettivo resistente alla polvere)
- Materiale: guide in acciaio inox TEX... / UEX... 1.4404 (AISI 316L),
guide in acciaio TES... / UES... zincate secondo ISO 2081
- Materiale cuscinetti: acciaio inox 1.4110 (AISI 440)

Note:

- I cursori sono provvisti di perni volventi che vengono a contatto alternativamente con ambedue le piste di rotolamento. Una marcatura sul corpo al di sopra del perno volvente esterno indica il corretto posizionamento dei perni volventi rispetto al carico esterno. Importante: ambedue i perni volventi esterni sopportano il carico radiale.
- Mediante una semplice regolazione del perno eccentrico centrale, il cursore viene allineato alla guida senza gioco oppure con il precarico desiderato.
- I cursori della versione 1 (con corpo compatto) sono forniti di serie con un tergilista in plastica per la pulizia delle piste di rotolamento.
- Il tergilista per il cursore è disponibile su richiesta per le versioni 2 e 3 (vedi pagg. XR-6 e XR-7)
- Si sconsiglia di unire le guide collegandole in serie (guide accoppiate)
- Sono disponibili su richiesta le viti di fissaggio raccomandate ISO 7380 con testa bombata o le viti speciali TORX®.

> Capacità di carico

Guida a piste sagomate

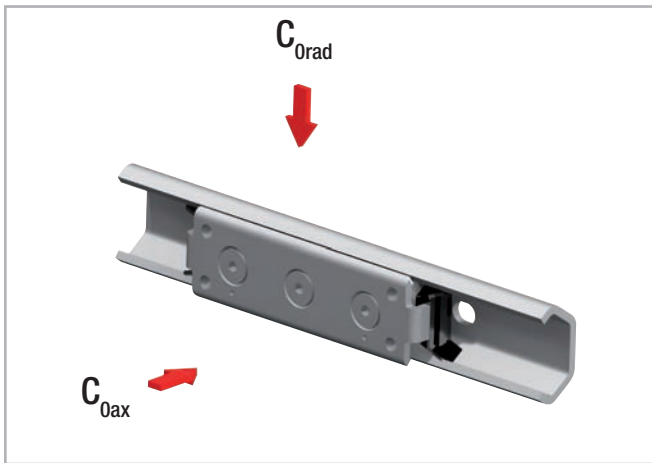


Fig. 7

Configurazione	C_{0rad} [N]	C_{0ax} [N]
TEX-20 – CEX20	300	170
TEX-30 – CEX30	800	400
TEX-45 – CEX45	1600	860
TES-20 – CES20	326	185
TES-30 – CES30	870	435
TES-45 – CES45	1740	935

I momenti torcenti devono essere assorbiti con l'impiego di due cursori

Tab. 1

Guida a piste piane

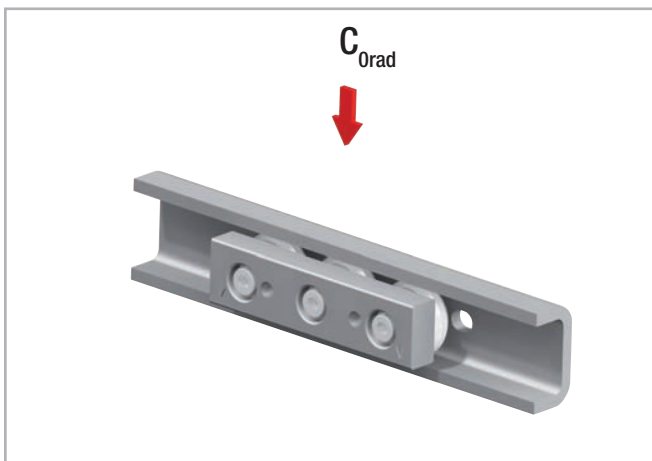


Fig.8

Configurazione	C_{0rad} [N]
UEX-20 – CEXU20	300
UEX-30 – CEXU30	800
UEX-45 – CEXU45	1600
UES-20 – CESU20	326
UES-30 – CESU30	870
UES-45 – CESU45	1740

Tab. 2

Dimensioni del prodotto



> Guida a piste sagomate

Guida (TEX = acciaio inox / TES = acciaio zincato)

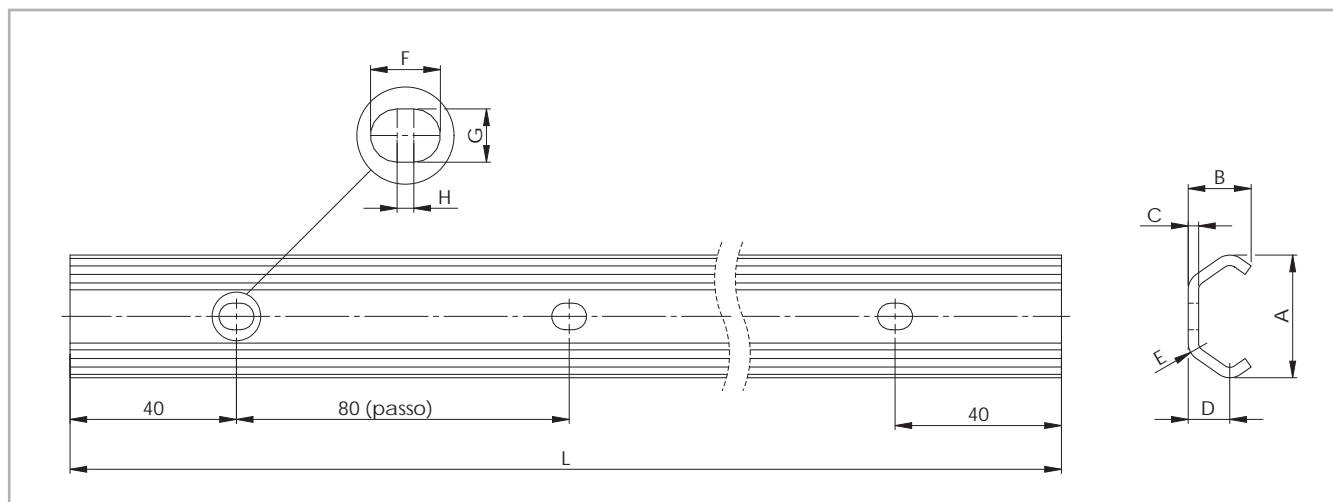


Fig. 9

Tipo di guida	Sezione	A [mm]	B [mm]	C [mm]	D [mm]	E [mm]	F [mm]	G [mm]	H [mm]	Fori per viti	Peso [kg/m]
TEX	20	19,2	10	2	7	3	7	5	2	M4	0,47
	30	29,5	15	2,5	10	4,5	8,4	6,4	2	M5	0,90
TES	45	46,4	24	4	15,5	6,5	11	9	2	M8	2,29

Tab. 3

Tipo di guida	Lunghezze Standard L [mm]
TEX	160 - 240 - 320 - 400 - 480 - 560 - 640 - 720 - 800 - 880 - 960 - 1040 - 1120 - 1200 - 1280 - 1360 - 1440 - 1520 - 1600 - 1680
TES	- 1760 - 1840 - 1920 - 2000 - 2080 - 2160 - 2240 - 2320 - 2400 - 2480 - 2560 - 2640 - 2720 - 2800 - 2880 - 2960 - 3040 - 3120

Tab. 4

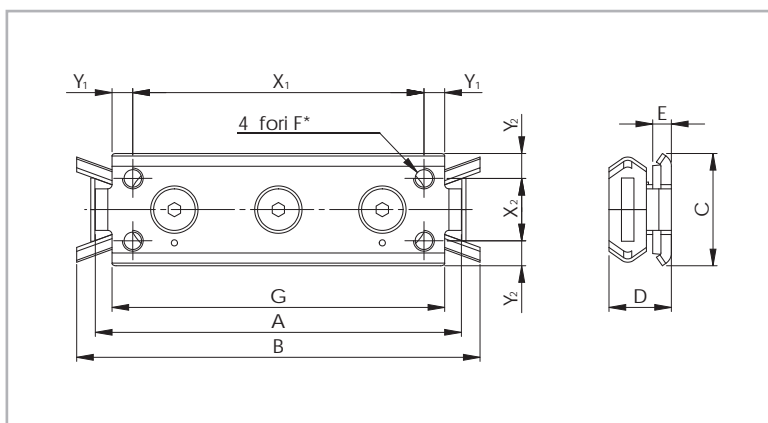
Si prega di indicare separatamente lo schema di foratura

Lunghezze speciali sono disponibili su richiesta, si prega di contattare il Servizio Clienti

Le lunghezze disponibili a magazzino sono evidenziate in grassetto

Cursore (CEX = acciaio inox / CES = acciaio zincato)

Versione 1 (con corpo compatto per guide a piste sagomate)



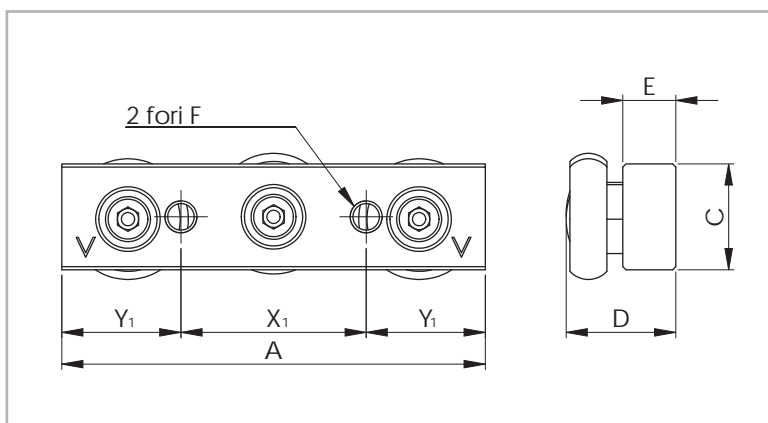
* Per la sezione 20 : 2 fori M5 sull'asse centrale a distanza X_1

Fig. 10

Tipo di cursore	Sezione	A [mm]	B [mm]	C [mm]	D [mm]	E [mm]	F	G [mm]	X_1 [mm]	Y_1 [mm]	X_2 [mm]	Y_2 [mm]	Peso [kg]
CEX20-80 CES20-80	20	80	90	18	11,5	5,5	M5	71	60	5,5	-	9	0,05
CEX30-88 CES30-88	30	88	97	27	15	4,5	M5	80	70	5	15	6	0,11
CEX45-150 CES45-150	45	150	160	40	22	4	M6	135	120	7,5	23	8,5	0,40

Tab. 5

Versione 2 (con corpo massiccio per guide a piste sagomate)



Versione con tergilista su richiesta

Fig. 11

Tipo di cursore	Sezione	A [mm]	C [mm]	D [mm]	E [mm]	F	X_1 [mm]	Y_1 [mm]	Peso [kg]
CEX20-60 CES20-60	20	60	10	13	6	M5	20	20	0,04
CEX30-80 CES30-80	30	80	20	20,7	10	M6	35	22,5	0,17
CEX45-120 CES45-120	45	120	25	28,9	12	M8	55	32,5	0,47

Tab. 6

> Guida a piste piane

Guida (UEX = acciaio inox / UES = acciaio zincato)

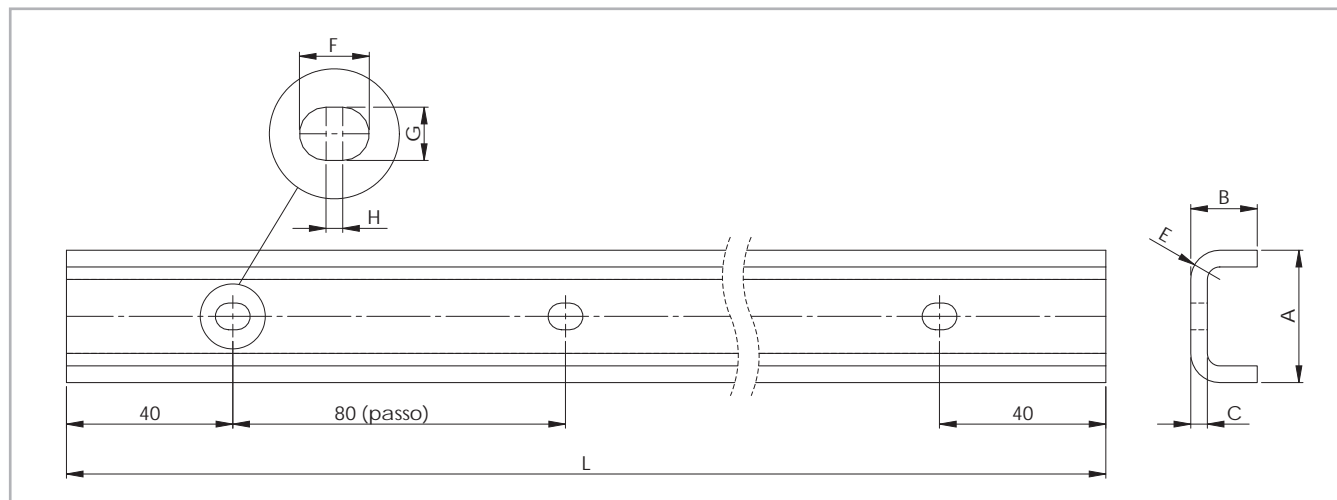


Fig. 12

Tipo di guida	Sezione	A [mm]	B [mm]	C [mm]	E [mm]	F [mm]	G [mm]	H [mm]	Fori per viti	Peso [kg/m]
UEX	20	20,5	11	3	5,5	7	5	2	M4	0,77
	30	31,8	16	4	7	8,4	6,4	2	M5	1,39
UES	45	44,8	24,5	4,5	9,5	11	9	2	M8	2,79

Tab. 7

Tipo di guida	Lunghezze Standard L [mm]
UEX	160 - 240 - 320 - 400 - 480 - 560 - 640 - 720 - 800 - 880 - 960 - 1040 - 1120 - 1200 - 1280 - 1360 - 1440 - 1520 - 1600 - 1680
UES	- 1760 - 1840 - 1920 - 2000 - 2080 - 2160 - 2240 - 2320 - 2400 - 2480 - 2560 - 2640 - 2720 - 2800 - 2880 - 2960 - 3040 - 3120

Tab. 8

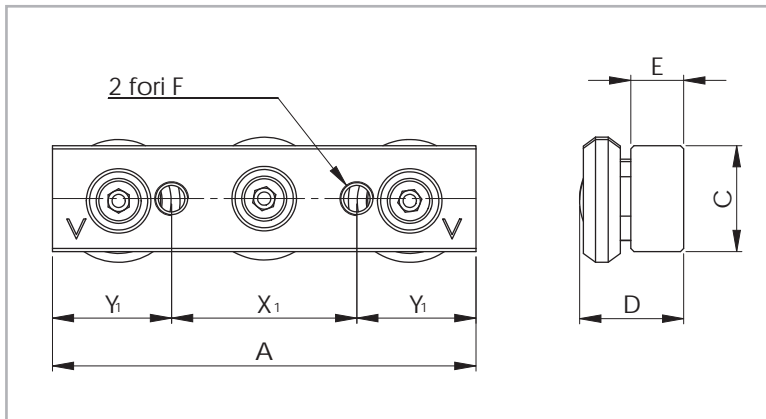
Si prega di indicare separatamente lo schema di foratura

Lunghezze speciali sono disponibili su richiesta, si prega di contattare il Servizio Clienti

Le lunghezze disponibili a magazzino sono evidenziate in grassetto

Cursore (CEXU = acciaio inox / CESU = acciaio zincato)

Versione 3 (con corpo massiccio per guide a piste piane)



Versione con tergipista su richiesta

Fig. 13

Tipo di cursore	Sezione	A [mm]	C [mm]	D [mm]	E [mm]	F [mm]	X ₁ [mm]	Y ₁ [mm]	Peso [kg]
CEXU20-60 CESU20-60	20	60	10	11,85	6	M5	20	20	0,04
CEXU30-80 CESU30-80	30	80	20	19,9	10	M6	35	22,5	0,16
CEXU45-120 CESU45-120	45	120	25	26,4	12	M8	55	32,5	0,45

Tab. 9

> Assieme guida-cursore

Guida a piste sagomate

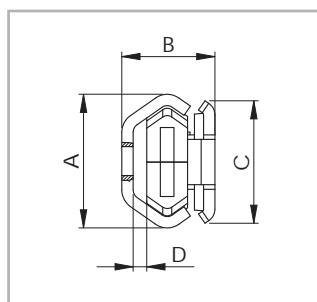


Fig. 14

Versione 1
(cursore con corpo compatto)

Configurazione	A [mm]	B [mm]	C [mm]	D [mm]
TEX-20 – CEX20-80 TES-20 – CES20-80	19,2	16	18	2,5
TEX-30 – CEX30-88 TES-30 – CES30-88	29,5	20,5	27	3,5
TEX-45 – CEX45-150 TES-45 – CES45-150	46,4	31	40	5

Tab. 10

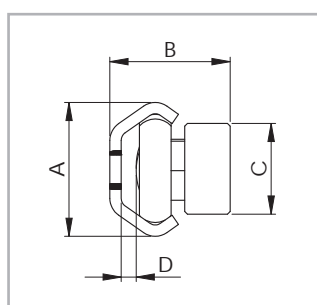


Fig. 15

Versione 2
(cursore con corpo massiccio)

Configurazione	A [mm]	B [mm]	C [mm]	D [mm]
TEX-20 – CEX20-60 TES-20 – CES20-60	19,2	17,8	10	2,6
TEX-30 – CEX30-80 TES-30 – CES30-80	29,5	26,5	20	3,3
TEX-45 – CEX45-120 TES-45 – CES45-120	46,4	38	25	5,1

Tab. 11

Guida a piste piane

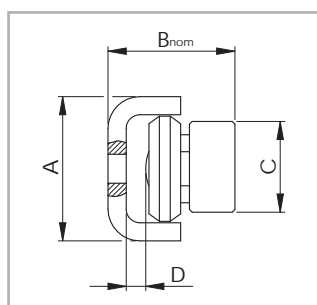


Fig. 16

Versione 3
(cursore con corpo massiccio)

Configurazione	A [mm]	B _{nom} [mm]	C [mm]	D [mm]
UEX-20 – CEXU20-60 UES-20 – CESU20-60	20,5	18,25 ± 0,6	10	3,4
UEX-30 – CEXU30-80 UES-30 – CESU30-80	31,8	27,95 ± 1,0	20	4,05
UEX-45 – CEXU45-120 UES-45 – CESU45-120	44,8	37,25 ± 1,75	25	6,35

Tab. 12

Accessori



> Perni volventi

Versione 1

(cursore con corpo compatto per guide a piste sagomate)

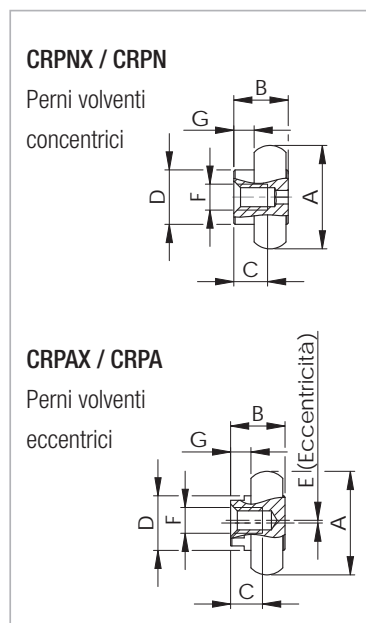


Fig. 17

Tipo	per cursore	A [mm]	B [mm]	C [mm]	D [mm]	E [mm]	F	G [mm]	Peso [kg]
CRPNX20-2RS	CEX20-80	14	8,5	6	8	-	M4	4,0	0,006
CRPN20-2Z	CES20-80								
CRPAX20-2RS	CEX20-80					0,5			
CRPA20-2Z	CES20-80								
CRPNX30-2RS	CEX30-88	22,8	12	7	12	-	M5	4,5	0,02
CRPN30-2Z	CES30-88								
CRPAX30-2RS	CEX30-88					0,6			
CRPA30-2Z	CES30-88								
CRPNX45-2RS	CEX45-150	35,6	18	12	16	-	M6	6,0	0,068
CRPN45-2Z	CES45-150								
CRPAX45-2RS	CEX45-150					0,8			
CRPA45-2Z	CES45-150								

Capacità di carico per perno volvente: radiale 50 %, assiale 33 % della capacità di carico indicata per il cursore
2RS (schermo protettivo contro gli spruzzi d'acqua per cursore CEX), 2Z (schermo protettivo resistente alla polvere per cursore CES)

Tab. 13

Versione 2

(cursore con corpo massiccio per guide a piste sagomate)

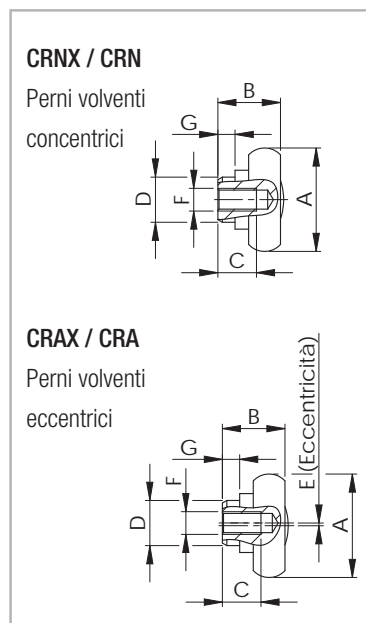


Fig. 18

Tipo	per cursore	A [mm]	B [mm]	C [mm]	D [mm]	E [mm]	F	G [mm]	Peso [kg]
CRNX20-2RS	CEX20-60	14	8,7	6	6	-	M4	1,8	0,006
CRN20-2Z	CES20-60								
CRAX20-2RS	CEX20-60					0,5			
CRA20-2Z	CES20-60								
CRNX30-2RS	CEX30-80	22,8	14	9	10	-	M5	3,8	0,022
CRN30-2Z	CES30-80								
CRAX30-2RS	CEX30-80					0,6			
CRA30-2Z	CES30-80								
CRNX45-2RS	CEX45-120	35,6	20,5	14,5	12	-	M6	4,5	0,07
CRN45-2Z	CES45-120								
CRAX45-2RS	CEX45-120					0,8			
CRA45-2Z	CES45-120								

Capacità di carico per perno volvente: radiale 50 %, assiale 33 % della capacità di carico indicata per il cursore
2RS (schermo protettivo contro gli spruzzi d'acqua per cursore CEX), 2Z (schermo protettivo resistente alla polvere per cursore CES)

Tab. 14

Versione 3

(cursore con corpo massiccio per guide a piste piane)

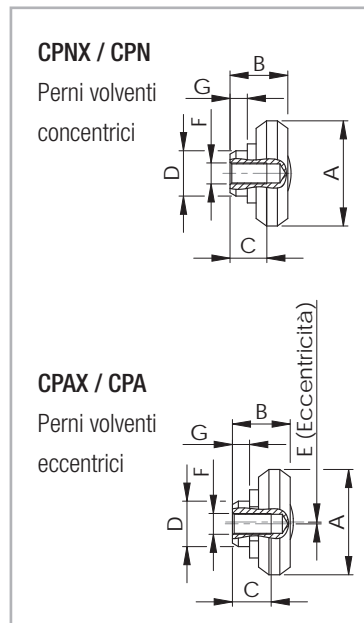


Fig. 19

Tipo	per cursore	A [mm]	B [mm]	C [mm]	D [mm]	E [mm]	F	G [mm]	Peso [kg]
CPNX20-2RS	CEXU20-60	14	7,35	5,5	6	-	M4	1,8	0,004
CPN20-2Z	CESU20-60								
CPAX20-2RS	CEXU20-60					0,4			
CPA20-2Z	CESU20-60								
CPNX30-2RS	CEXU30-80	23,2	13	7	10	-	M5	3,8	0,018
CPN30-2Z	CESU30-80								
CPAX30-2RS	CEXU30-80					0,6			
CPA30-2Z	CESU30-80								
CPNX45-2RS	CEXU45-120	35	18	12	12	-	M6	4,5	0,06
CPN45-2Z	CESU45-120								
CPAX45-2RS	CEXU45-120					0,8			
CPA45-2Z	CESU45-120								

Capacità di carico per perno volante: radiale 50 % della capacità di carico indicata per il cursore
 2RS (schermo protettivo contro gli spruzzi d'acqua per cursore CEX), 2Z (schermo protettivo resistente alla polvere per cursore CES)

Tab. 15

> Viti di fissaggio

Si raccomanda l'uso di viti di fissaggio ISO 7380 con testa bombata

o di viti speciali TORX® (vedere fig. 20), disponibili su richiesta

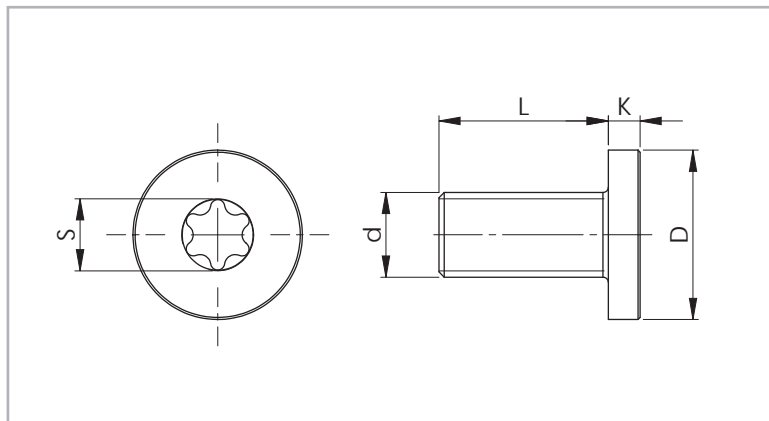


Fig. 20

Sezione guida	Tipo di vite	d	D [mm]	L [mm]	K [mm]	S	Coppia di serraggio [Nm]
20	M4 x 8	M4 x 0.7	8	8	2	T20	3
30	M5 x 10	M5 x 0.8	10	10	2	T25	9
45	M8 x 16	M8 x 1.25	16	16	3	T40	22

Tab. 16

Note tecniche



> Lubrificazione

Tutti i perni volventi della serie X-Rail sono lubrificati a vita. E' consigliata una lubrificazione delle piste di scorrimento con grasso specifico per cuscinetti. L'intervallo di lubrificazione necessario dipende in misura considerevole dalle condizioni ambientali, dalla velocità e dalla temperatura. In condizioni normali, si consiglia di effettuare una lubrificazione locale dopo 100 km di utilizzo o dopo una vita di servizio di sei mesi. In caso di applicazioni critiche, l'intervallo dovrebbe essere inferiore. Prima di lubrificare si raccomanda di pulire accuratamente le superfici di rotolamento. Come lubrificante consigliamo un grasso al litio di media consistenza per cuscinetti a rotolamento.

Sono disponibili su richiesta diversi lubrificanti per applicazioni speciali:

- lubrificante con omologazione FDA per l'impiego nell'industria alimentare

- lubrificante specifico per Clean Room
- lubrificante specifico per settore marino
- lubrificante specifico per alte e basse temperature

Per informazioni specifiche contattare l'ufficio tecnico di Rollon.

In condizioni normali una corretta lubrificazione:

- riduce l'attrito
- riduce l'usura
- riduce lo stress a carico delle superfici di contatto, grazie a deformazioni elastiche
- riduce la rumorosità di funzionamento
- aumenta la regolarità di rotolamento

> Sistema T+U

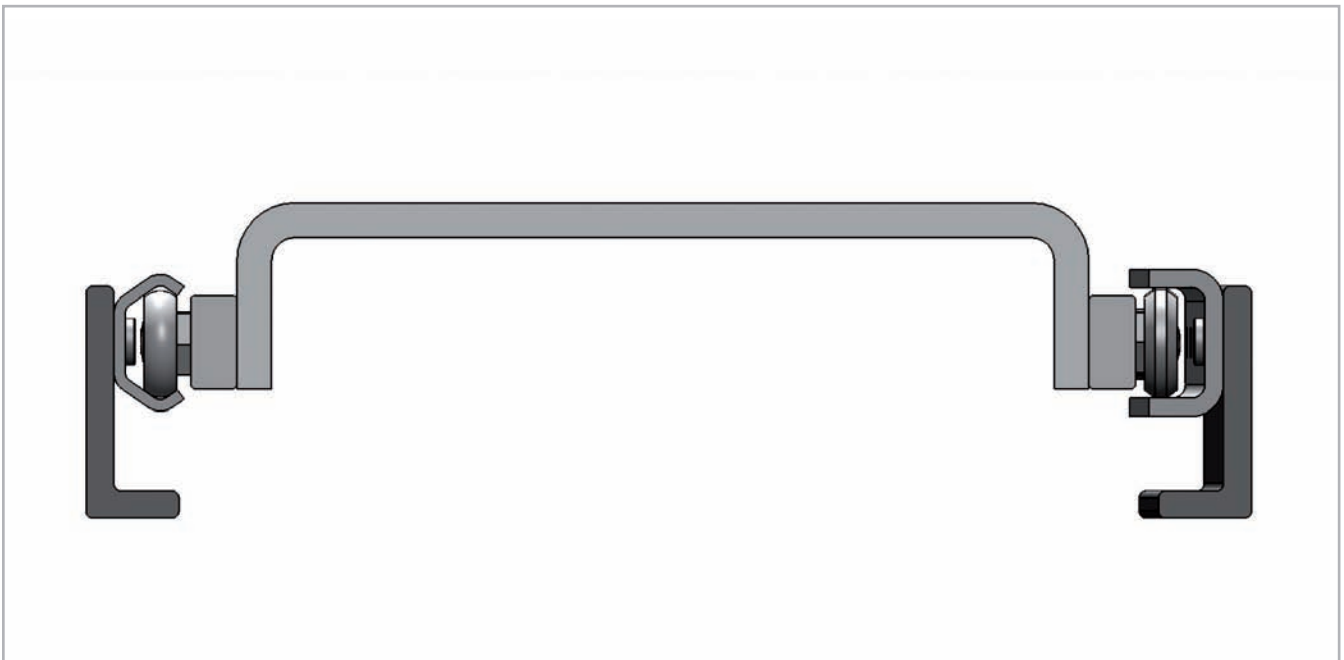


Fig. 21

Risolve i problemi di parallelismo assiale

Con il sistema guida a piste sagomate e piane composto da guide T+U, Rollon offre una soluzione straordinaria per l'allineamento di carrelli a doppio binario. E pertanto possibile evitare il sovraccarico dei cursori dovuto alle deformazioni prodotte dall'insufficiente precisione nel parallelismo assiale delle superfici di montaggio. Tali deformazioni possono ridurre drasticamente la durata delle guide.

Impiegando un sistema T+U, la guida T svolge la reale funzione di guida, mentre la guida U funge da supporto e assorbe esclusivamente i carichi radiali.

Le guide U hanno due piste di rotolamento piane e parallele che consentono al cursore una certa libertà di movimento laterale. Il massimo spostamento assiale di un cursore che può essere compensato in una guida U è dato dalla combinazione dei valori S_1 e S_2 (vedere pag. XR-14, fig. 22, tab. 19). Considerando come punto di partenza un valore nominale B_{nom} , S_1 indica lo spostamento massimo verso l'interno della guida, mentre S_2 quello verso l'esterno.

Se è nota la lunghezza della guida, è possibile determinare il massimo errore angolare ammissibile della superficie di fissaggio (vedere pag. XR-14, fig. 23). Il cursore si sposta nella guida U dalla posizione più interna S_1 a quella più esterna S_2 .

Spostamento massimo

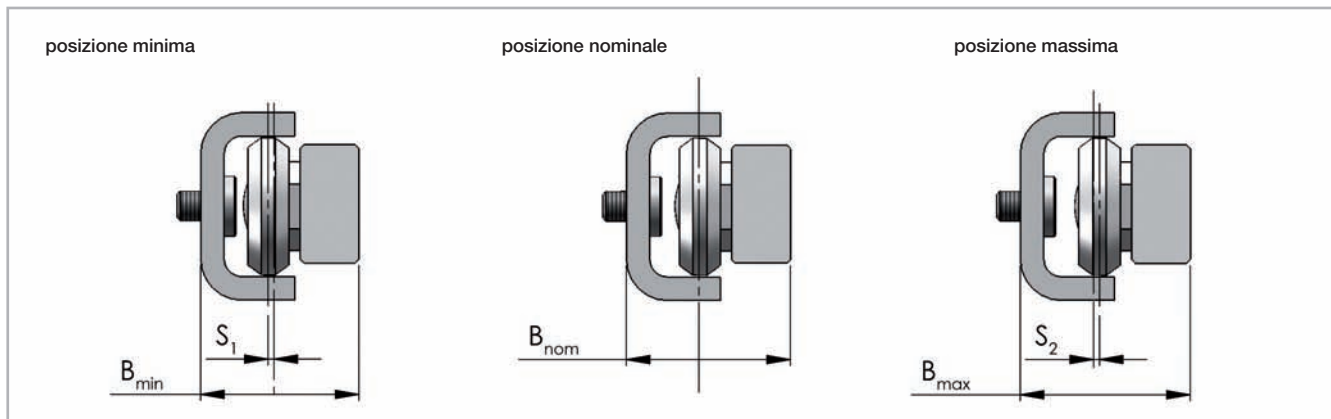


Fig. 22

Tipo di cursore (Versione 3 con corpo massiccio)	S ₁ [mm]	S ₂ [mm]	B _{min} [mm]	B _{nom} [mm]	B _{max} [mm]
CEXU.../CESU20-60	0,6	0,6	17,65	18,25	18,85
CEXU.../CESU30-80	1	1	26,95	27,95	28,95
CEXU.../CESU45-120	1,75	1,75	35,50	37,25	39

Tab. 17

Valori di riferimento per l'errore angolare massimo, ottenibile con la guida più lunga

$$\alpha = \arctan \frac{S^*}{L}$$

S* = somma di S₁ et S₂
L = lunghezza della guida

Fig. 23

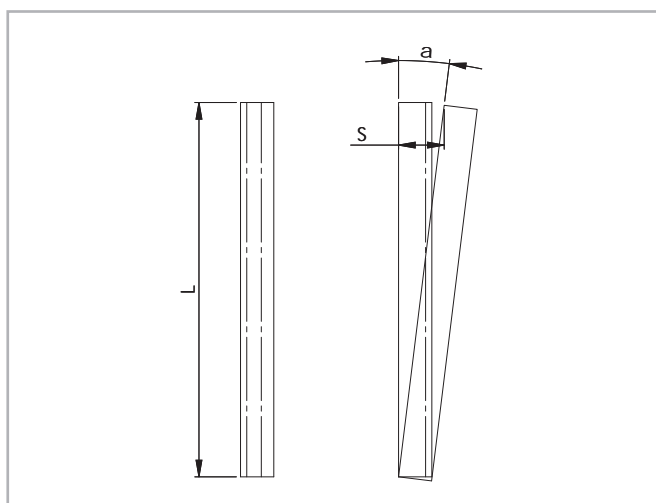


Fig. 24

Sezione	Lunghezza della guida [mm]	Spostamento S* [mm]	Angolo α [°]
20	3120	1,2	0,022
30	3120	2	0,037
45	3120	3,5	0,064

Tab. 18

> Regolazione del cursore



Fig. 25

Nel caso in cui le guide lineari vengano fornite come assieme (guida+cursore), i cursori sono già regolati. Quando sono fornite separatamente, o se i cursori devono essere montati in un'altra guida, sarà necessario eseguire la regolazione in un secondo momento. In questo caso prestare attenzione ai seguenti punti:

- Controllare che le piste di rotolamento siano pulite.
- Rimuovere l'eventuale tergilista e inserire il cursore nella guida. Allentare leggermente la vite di fissaggio del perno volvente da regolare (quello centrale).
- Posizionare il cursore ad un'estremità della guida.
- Per le guide U, inserire un supporto sottile e stabile (ad es. una chiave di regolazione) sotto l'estremità del corpo del cursore, in modo da assicurare l'allineamento orizzontale del cursore nella guida.
- Inserire di lato, tra la guida e il cursore, la chiave speciale piana fornita in dotazione. Inserirla sulla testa esagonale o quadra del perno eccentrico da regolare (vedere fig. 25).

Sezione	Coppia di serraggio [Nm]
20	3
30	7
45	12

Tab. 19

- Girando la chiave piana in senso orario, il perno volvente da regolare viene premuto contro la pista di rotolamento superiore. Viene così ridotto a zero il gioco del cursore. Evitare un precarico eccessivo perché creerebbe un maggiore attrito, riducendo la durata.
- Mantenere i perni volventi nella posizione corretta usando la chiave di regolazione e serrare accuratamente le viti di fissaggio. L'esatta coppia di serraggio verrà verificata in seguito.
- Muovere il cursore nella guida e controllare il precarico su tutta la lunghezza della guida. Il movimento deve essere scorrevole, ma il cursore non deve avere gioco in nessun punto della guida.
- Ora serrare le viti di fissaggio con la coppia di serraggio prescritta (vedere tab. 19), mantenendo nel contempo la posizione angolare del perno con la chiave piana. Si raccomanda l'uso di colla frena filetti nella vite di fissaggio.
- A questo punto rimontare l'eventuale tergilista, se disponibile.

> Utilizzo perni volventi

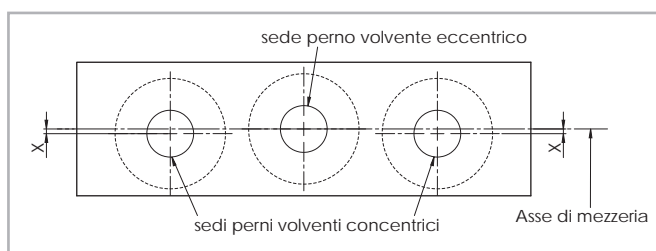


Fig. 26

Sezione	X [mm]
20	0,60
30	0,65
45	0,60

Tab. 20

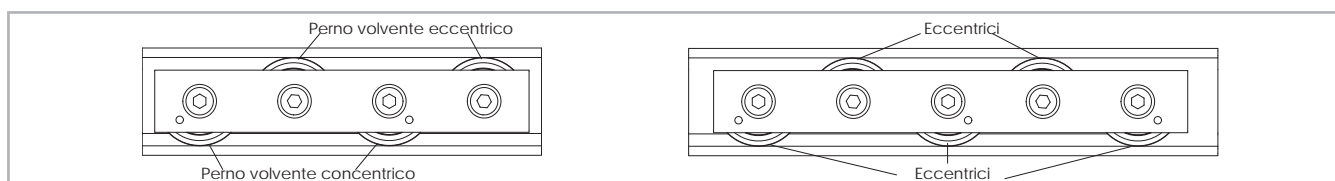


Fig. 27

Nel caso si acquistino "Perni volventi" da installare sulla propria struttura (vedi pag. da XR-10 a XR-12) si consiglia:

- Utilizzare un massimo di 2 perni volventi concentrici
- Disassare le sedi dei perni volventi concentrici rispetto a quelle dei perni eccentrici secondo la tabella (tab. 20).

Codici di ordinazione



> Assieme guida / cursore

TEX-	960	/1/	CEX20-60	-2RS	
					Tipo di schermo protettivo dei cuscinetti <i>vedere pag. XR-4 caratteristiche</i>
					Tipo di cursore <i>vedere pag. XR-7 tab 5 e 6; pag. XR-9 tab 9</i>
					Numero di cursori per ciascuna guida
					Lunghezza della guida in mm <i>vedere pag. XR-6 tab 4 ; pag. XR-8 tab 8</i>
					Tipo di guida <i>vedere pag. XR-6 tab 3 ; pag. XR-8 tab 7</i>

Esempio di ordinazione: TEX-00960/1/CEX20-060-2RS

Schema di foratura: 40-11 x 80-40

Note per l'ordinazione: le lunghezze delle guide in mm vengono sempre indicate con cinque cifre, quelle dei cursori con tre cifre, antepo-
nendo degli zeri se necessario

> Guida

TEX-	30-	960		
				Lunghezza della guida in mm <i>vedere pag. XR-6 tab 4 ; pag. XR-8 tab 8</i>
				Sezione <i>vedere pag. XR-6 tab 3 ; pag. XR-8 tab 7</i>
				Tipo di guida <i>vedere pag. XR-6 tab 3 ; pag. XR-8 tab 7</i>

Esempio di ordinazione: TEX-30-00960

Schema di foratura: 40-11 x 80-40

Note per l'ordinazione: le lunghezze delle guide in mm vengono sempre indicate con cinque cifre, antepo-
nendo degli zeri se necessario

> Cursore

CES30-80	-2Z			
				Tipo di schermo protettivo dei cuscinetti <i>vedere pag. XR-6 caratteristiche</i>
				Tipo di cursore <i>vedere pag. XR-7 tab 5 e 6; pag. XR-9 tab 9</i>

Esempio di ordinazione: CES30-080-2Z

Note per l'ordinazione: le lunghezze dei cursori in mm vengono sempre indicate con tre cifre, antepo-
nendo degli zeri se necessario

> Accessori

Perni volventi

CRPAX	45	-2RS	
		Tipo di schermo protettivo dei cuscinetti	<i>vedere pag. XR-6 Caratteristiche</i>
	Sezione	<i>vedere pag. XR-11 tab 13 e 15</i>	
Tipo di perno	<i>vedere pag. XR-11 tab 13 e 15</i>		

Esempio di ordinazione: CRPAX45-2RS

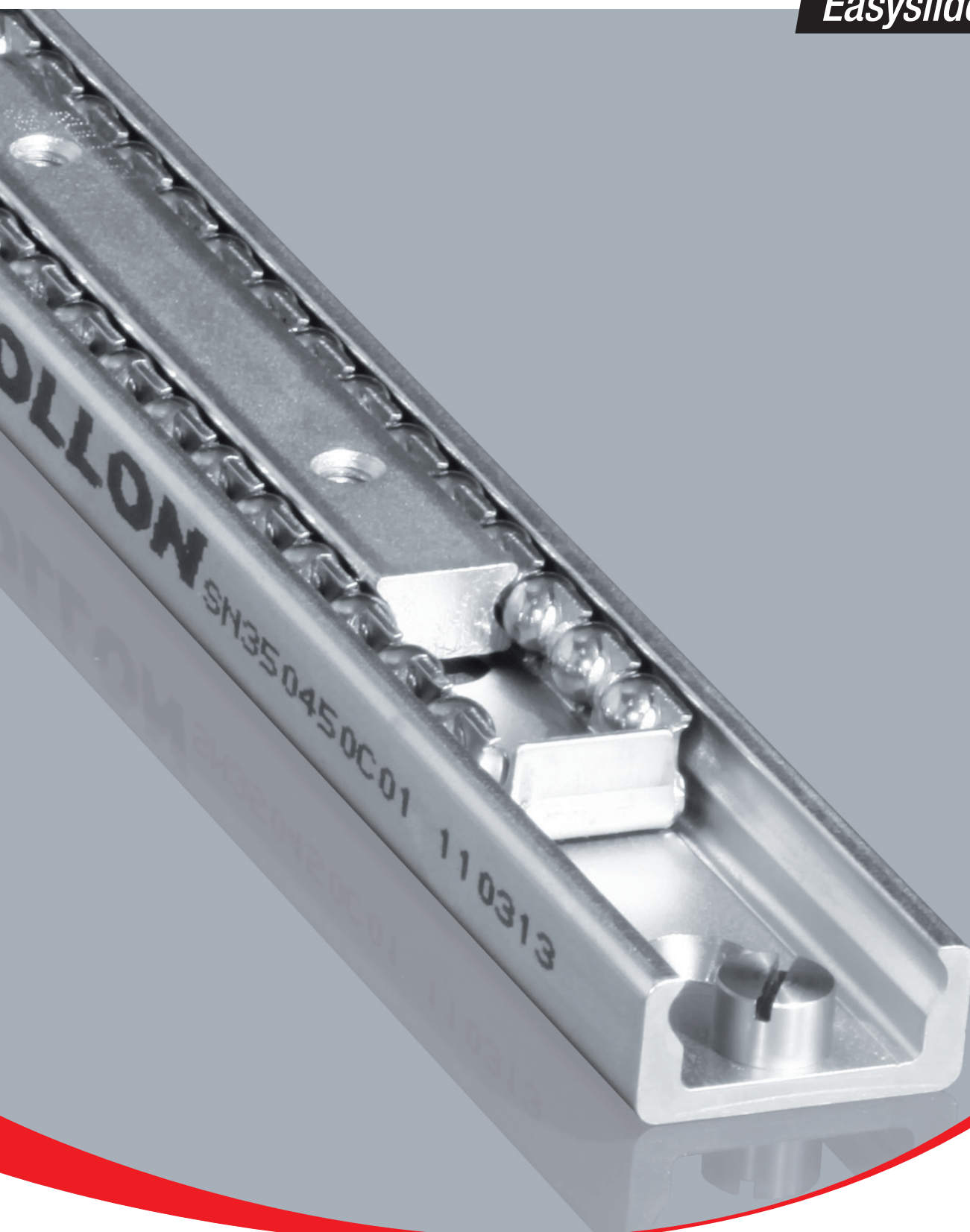
Viti di fissaggio

Tipo di guida	Sezione	Codice per l'ordinazione
TEX / UEX	20	Vite TORX® TC 18 M4x8 NIC
	30	Vite TORX® TC 28 M5x10 NIC
	45	Vite TORX® TC 43 M8x16 NIC
TES / UES	20	Vite TORX® TC 18 M4x8
	30	Vite TORX® TC 28 M5x10
	45	Vite TORX® TC 43 M8x16

vedere pag. XR-12 fig 20 tab 16

ROLLON[®]
Linear Evolution

Easyslide



Descrizione del prodotto



- > Easyslide è un sistema di guide lineari a sfere (con gabbia per SN, a ricircolo per SNK) con cursore singolo o cursori multipli.



Fig. 1

La serie Easyslide è un sistema di guide lineari in acciaio trafilato con piste di rotolamento temprate ad induzione. Il sistema è composto da una guida esterna a forma di 'C', uno o più cursori interni con gabbia a sfere o a ricircolo.

Le caratteristiche principali:

- Guide fisse e cursori della serie SN in acciaio per cuscinetti volventi trafilato a freddo
- Gabbia a sfere in acciaio per la serie SN
- Sfere in acciaio per cuscinetti volventi temprato
- Piste di rotolamento di guida fissa e cursore temprate a induzione (rettificate per SNK)
- Lunga durata di vita
- Sistema a ricircolo di sfere per SNK

Campi di applicazione principali della famiglia di prodotti Easyslide:

- Veicoli su rotaia
(ad es. porte interne ed esterne, regolazioni dei sedili, interni)
- Edilizia e meccanica
(ad es. alloggiamenti, rivestimenti di protezione)
- Attrezzature medicali (ad es. apparecchi radiografici, lettini)
- Aeronautica
- Logistica (ad es. unità di movimentazione)
- Macchine per imballaggio (ad es. industria delle bevande)
- Macchine speciali
- Automazione

Guide lineari con gabbie a sfere serie SN, versione 1 con cursore singolo

Questa serie è composta da una guida e un cursore che scorre all'interno della gabbia a sfere nella guida fissa.

Le elevate capacità di carico, le sezioni compatte e la facilità di montaggio caratterizzano questa serie.



Fig. 2

Guide lineari con gabbie a sfere serie SN, versione 2 con cursori multipli indipendenti

Variante con cursori multipli che scorrono nella guida fissa indipendentemente l'uno dall'altro, ognuno in una propria gabbia. La lunghezza e la corsa dei cursori all'interno di una guida possono essere variabili.



Fig. 3

Guide lineari con gabbie a sfere serie SN, versione 3 con cursori multipli sincronizzati

All'interno della guida fissa scorrono più cursori in un'unica gabbia. Anche in questo caso, le lunghezze dei cursori possono variare, andando a formare un unico insieme che realizza la corsa corrispondente.



Fig. 4

Guide lineari a ricircolo di sfere SNK.

La serie SNK è composta da una guida a C in acciaio trafilato con piste di rotolamento temprate e rettificate e un cursore interno con un sistema di ricircolo di sfere. Questo prodotto è caratterizzato da un'estrema compattezza, elevate capacità di carico e qualità di scorrimento.



Fig. 5

Dati tecnici

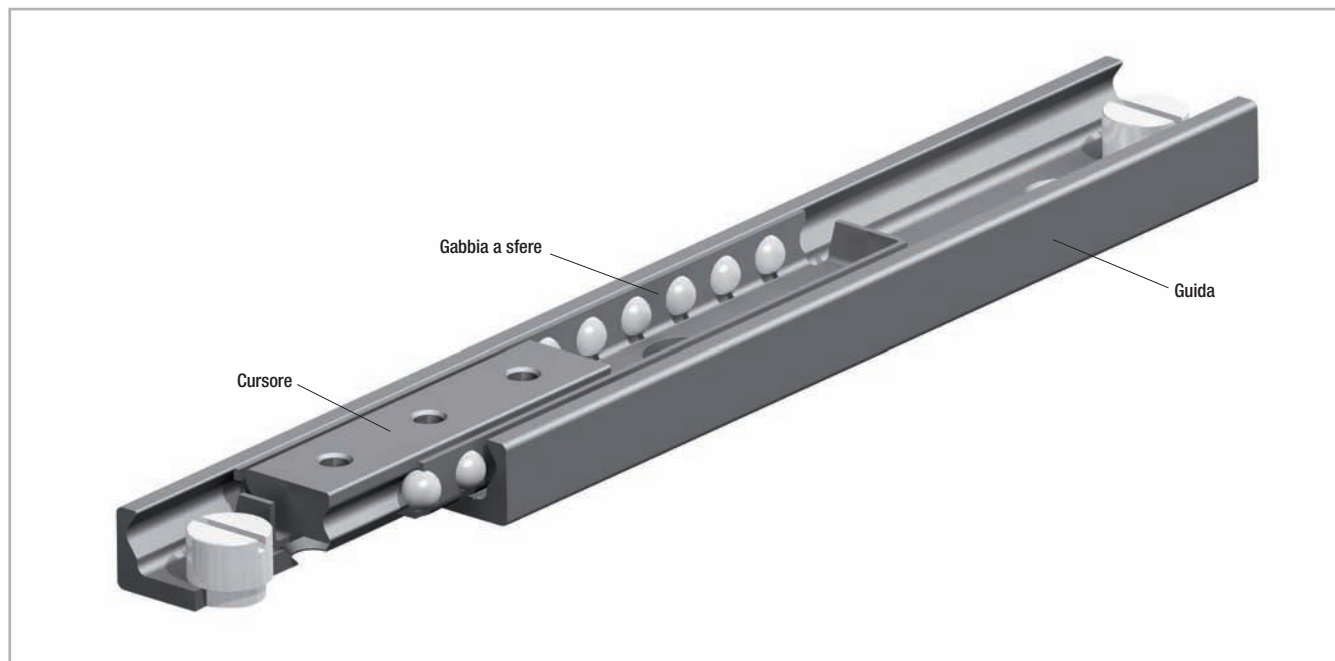


Fig. 6

Caratteristiche:

- Sezioni disponibili SN: 22, 28, 35, 43, 63
- Sezioni disponibili SNK: 43
- Piste di rotolamento temprate a induzione e rettificate per SNK
- Guide e cursore in acciaio per cuscinetti volventi trafilato a freddo
- Sfere in acciaio per cuscinetti volventi temprato
- Velocità max. di funzionamento 0,8 m/s per SN, 1,5 m/s per SNK
- Intervallo di temperatura da -30 °C a +170 °C per SN da -20° a + 70° per SNK
- Zincatura elettrolitica secondo la norma ISO 2081, protezione superiore anticorrosione su richiesta (vedere cap. 4 Note tecniche, pag. ES-16, Protezione anticorrosione)
- Precisione lineare 0,1 mm/m di corsa
- 2 differenti tipi di precarico

Note:

- SN solo per montaggio orizzontale, SNK performante sia per montaggio orizzontale che verticale.
- Si consiglia l'utilizzo di finecorsa esterni
- Per tutte le guide lineari con gabbie a sfere utilizzare viti di fissaggio con classe di resistenza 10.9

Dimensioni e capacità di carico



> SN

Versione 1 con cursore singolo

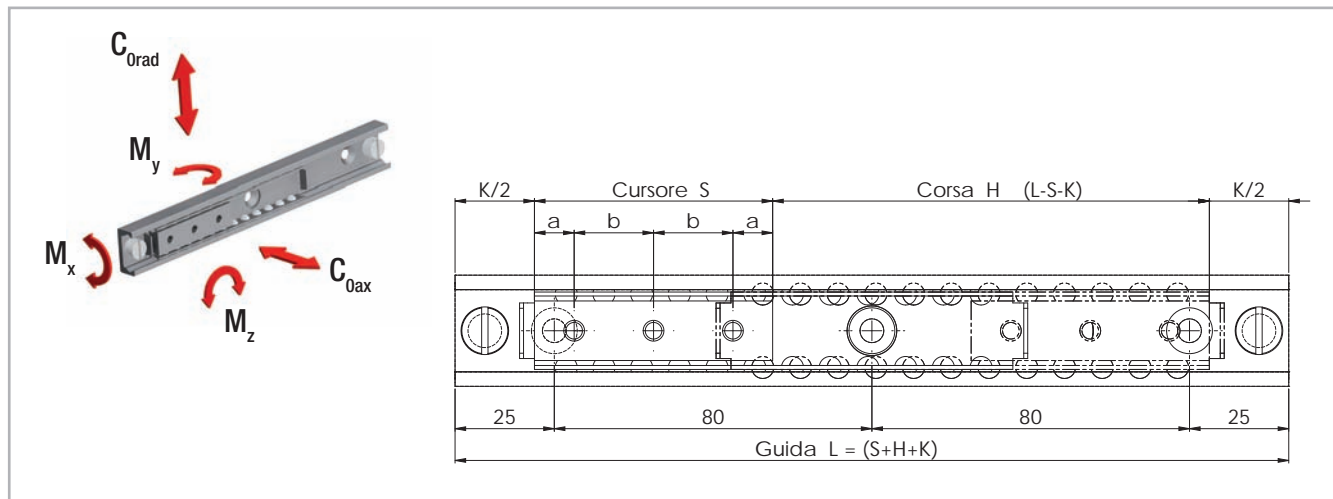


Fig. 7

Per assicurare che tutti i fori di fissaggio della guida siano accessibili, deve essere $S < L/2 - K$.

Per ottenere sempre la massima qualità di scorrimento è necessario che sia verificata anche la seguente relazione: $H \leq 7S$.

Serie	Sezione	Cursore								
						Capacità di carico e momenti				
		Lunghezza S [mm]	a [mm]	b [mm]	Num. fori.	C_{Orad} [N]	C_{Oax} [N]	M_x [Nm]	M_y [Nm]	M_z [Nm]
SN	22	40	10	20	2	1320	924	4,4	6	9
		60			3	1980	1386	6,7	14	20
		80			4	2640	1848	8,9	25	35
		130	25	80	2	4290	3003	14,4	65	93
		210			3	6930	4851	23,3	170	243
		290			4	9570	6699	32,2	324	463

Tab. 1

Serie	Sezione	Guida	
		Lunghezza L [mm]	K [mm]
SN	22	130 - 210 - 290 - 370 - 450 - 530 - 610 - 690 - 770 - 850 - 930 - 1010 - 1090 - 1170	30

Tab. 2

3 Dimensioni e capacità di carico

Serie	Sezione	Cursore								
						Capacità di carico e momenti				
		Lunghezza S [mm]	a [mm]	b [mm]	Num. fori.	C _{Orad} [N]	C _{Oax} [N]	M _x [Nm]	M _y [Nm]	M _z [Nm]
SN	28	60	10	20	3	3480	2436	17,1	24	35
		80			4	4640	3248	22,7	43	62
		130	25	80	2	7540	5278	36,9	114	163
		210			3	12180	8526	59,7	298	426
		290			4	16820	11774	82,4	569	813
		370			5	21460	15022	105,1	926	1323
		450			6	26100	18270	127,9	1370	1958

Tab. 3

Guida			
Serie	Sezione	Lunghezza L [mm]	K [mm]
SN	28	130 - 210 - 290 - 370 - 450 - 530 - 610 - 690 - 770 - 850 - 930 - 1010 - 1090 - 1170 - 1250 - 1330 - 1410 - 1490 - 1570 - 1650	40

Tab. 4

Serie	Sezione	Cursore								
						Capacità di carico e momenti				
		Lunghezza S [mm]	a [mm]	b [mm]	Num. fori.	C _{Orad} [N]	C _{Oax} [N]	M _x [Nm]	M _y [Nm]	M _z [Nm]
SN	35	130	25	80	2	9750	6825	47,2	148	211
		210			3	15750	11025	76,3	386	551
		290			4	21750	15225	105,3	736	1051
		370			5	27750	19425	134,4	1198	1711
		450			6	33750	23625	163,4	1772	2531
		530			7	39750	27825	192,5	2458	3511
		610			8	45750	32025	221,6	3256	4651

Tab. 5

Guida			
Serie	Sezione	Lunghezza L [mm]	K [mm]
SN	35	290 - 370 - 450 - 530 - 610 - 690 - 770 - 850 - 930 - 1010 - 1090 - 1170 - 1250 - 1330 - 1410 - 1490 - 1570 - 1650 - 1730 - 1810	50

Tab. 6

Serie	Sezione	Cursore								
						Capacità di carico e momenti				
		Lunghezza S [mm]	a [mm]	b [mm]	Num. fori.	C_{0rad} [N]	C_{0ax} [N]	M_x [Nm]	M_y [Nm]	M_z [Nm]
SN	43	130	25	80	2	13910	9737	96	211	301
		210			3	22470	15729	155,1	551	786
		290			4	31030	21721	214,1	1050	1500
		370			5	39590	27713	273,2	1709	2441
		450			6	48150	33705	332,3	2528	3611
		530			7	56710	39697	391,4	3507	5009
		610			8	65270	45689	450,4	4645	6636

Tab. 7

		Guida	
Serie	Sezione	Lunghezza L [mm]	K [mm]
SN	43	290 - 370 - 450 - 530 - 610 - 690 - 770 - 850 - 930 - 1010 - 1090 - 1170 - 1250 - 1330 - 1410 - 1490 - 1570 - 1650 - 1730 - 1810 - 1890 - 1970	50

Tab. 8

Serie	Sezione	Cursore								
						Capacità di carico e momenti				
		Lunghezza S [mm]	a [mm]	b [mm]	Num. fori.	C_{0rad} [N]	C_{0ax} [N]	M_x [Nm]	M_y [Nm]	M_z [Nm]
SN	63	130	25	80	2	26000	18200	238,8	394	563
		210			3	42000	29400	385,8	1029	1470
		290			4	58000	40600	532,8	1962	2803
		370			5	74000	51800	679,8	3194	4563
		450			6	90000	63000	826,7	4725	6750
		530			7	106000	74200	973,7	6554	9363
		610			8	122000	85400	1120,7	8682	12403

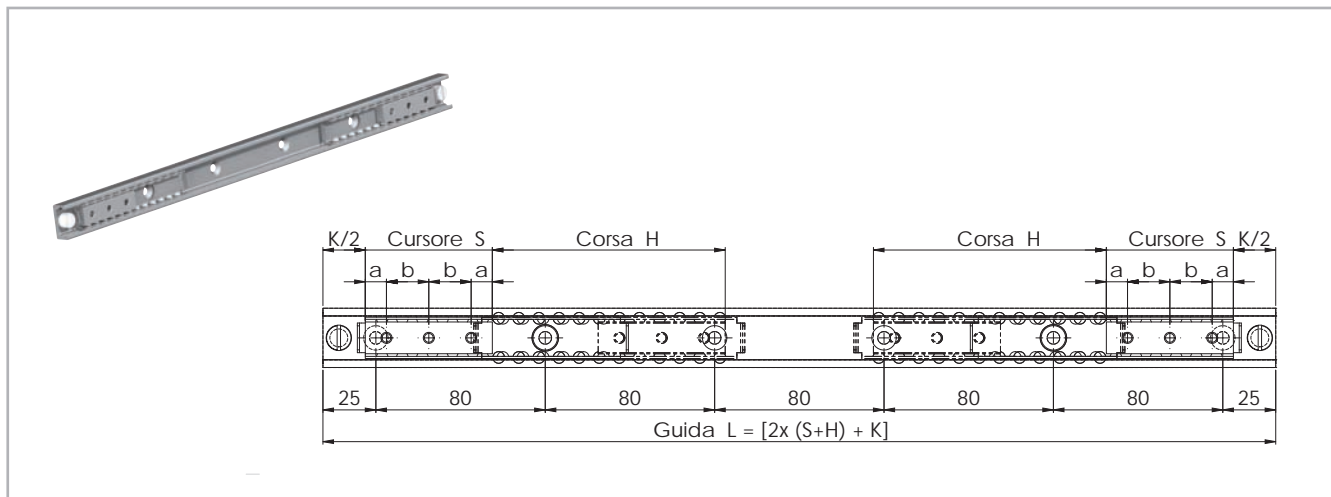
Tab. 9

		Guida	
Serie	Sezione	Lunghezza L [mm]	K* [mm]
SN	63	610 - 690 - 770 - 850 - 930 - 1010 - 1090 - 1170 - 1250 - 1330 - 1410 - 1490 - 1570 - 1650 - 1730 - 1810 - 1890 - 1970	80

* Nei sistemi della versione 2 nella misura 63 con due cursori indipendenti la misura K cambia da 80 a 110 mm e per ogni ulteriore cursore di ulteriori 30 mm

Tab. 10

Versione 2 con cursori multipli indipendenti



Nei sistemi della versione 2 nella misura 63 con due cursori indipendenti la misura K cambia da 80 a 110 mm e per ogni ulteriore cursore di ulteriori 30 mm

Fig. 8

La versione 2 è una variante della versione 1, con cursori multipli indipendenti. La capacità totale di carico dipende dal numero di cursori nella guida. In questa variante, lunghezza e corsa dei singoli cursori possono essere diverse.

Per assicurare che tutti i fori di fissaggio della guida siano accessibili, deve essere $S < L/2 - K$.

Per ottenere sempre la massima qualità di scorrimento è necessario che sia verificata anche la seguente relazione: $H \leq 7S$.

Versione 3 con cursori multipli sincronizzati

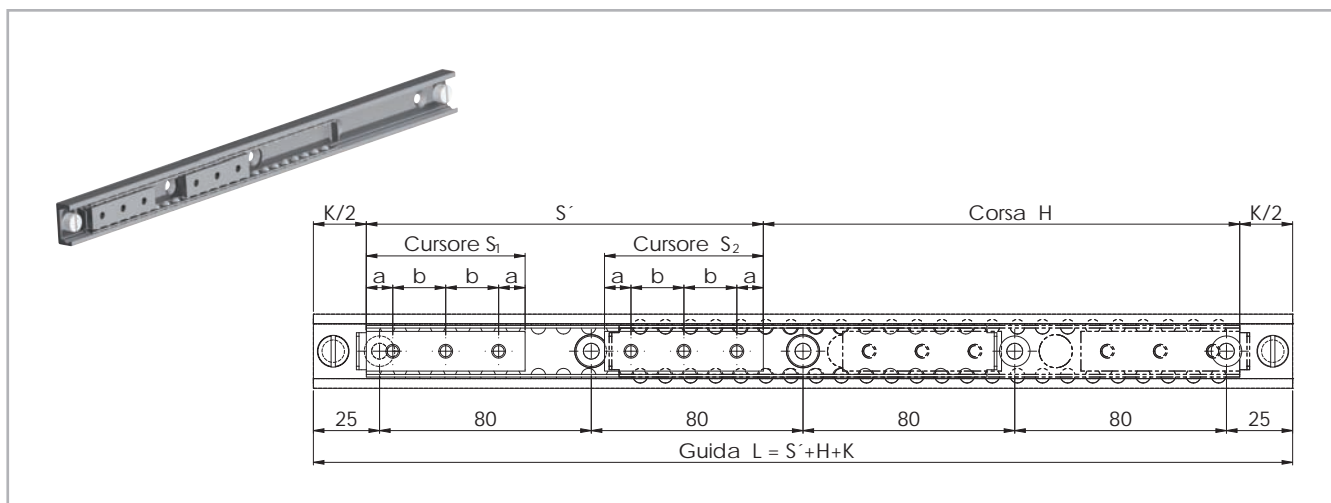


Fig. 9

La versione 3 è una variante della versione 1, con cursori multipli sincronizzati. La capacità totale di carico dipende dal numero di cursori nella guida. In questa variante, i singoli cursori possono essere di diversa lunghezza. Per assicurare che tutti i fori di fissaggio della guida siano accessibili, deve essere $S < L/2 - K$.

Per ottenere sempre la massima qualità di scorrimento è necessario che sia verificata anche la seguente relazione: $H \leq 7S$.

> SN

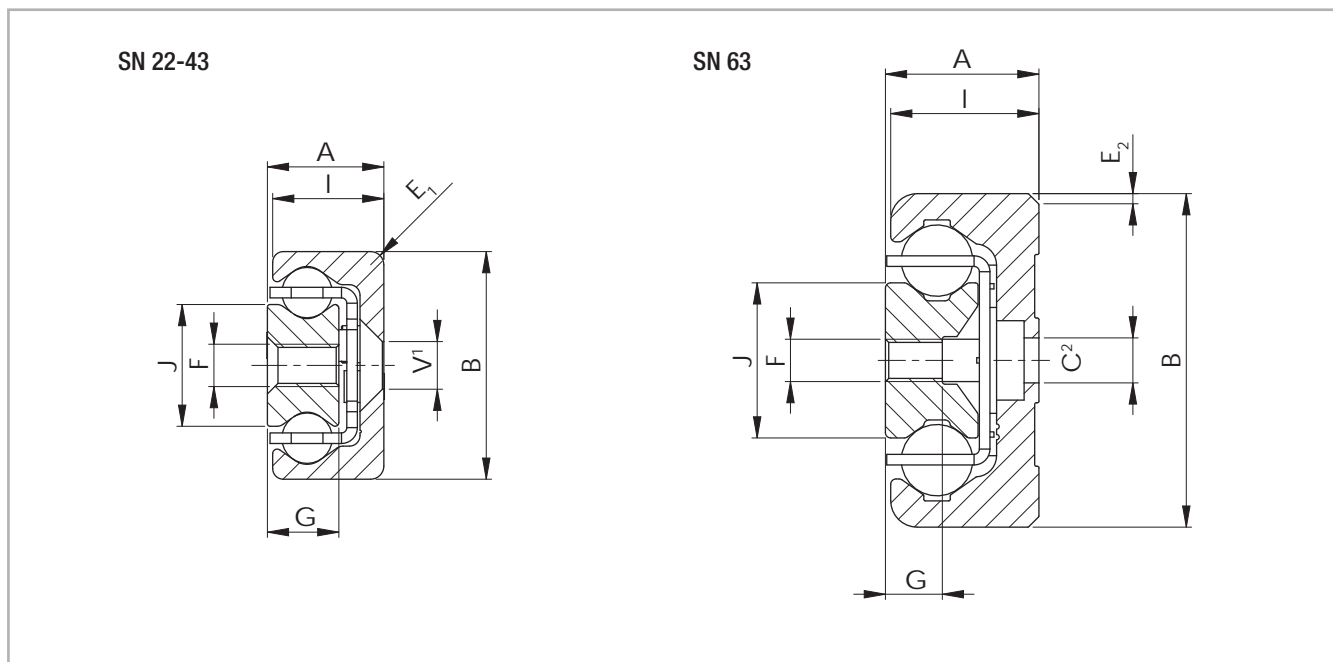


Fig. 10

¹ Fori di fissaggio (V) per viti a testa svasata secondo DIN 7991

² Fori di fissaggio (C) per viti a testa cilindrica secondo DIN 7984. In alternativa fissaggio con viti Torx® in versione speciale con testa ribassata (su richiesta)

Serie	Sezione	Dimensioni della sezione										Peso guida [kg/m]	Peso cursore [kg/m]
		A [mm]	B [mm]	I [mm]	J [mm]	G [mm]	E ₁ [mm]	E ₂ [°]	V	C	F		
SN	22	11	22	10,25	11,3	6,5	3	-	M4	-	M4	0,7	1
	28	13	28	12,25	15	7,5	1	-	M5	-	M5	1	1,5
	35	17	35	16	15,8	10	2	-	M6	-	M6	1,8	2,5
	43	22	43	21	23	13,5	2,5	-	M8	-	M8	2,6	5
	63	29	63	28	29,3	10,5	-	2 x 45	-	M8	M8	6,1	6,9

Tab. 11

ES

> SNK

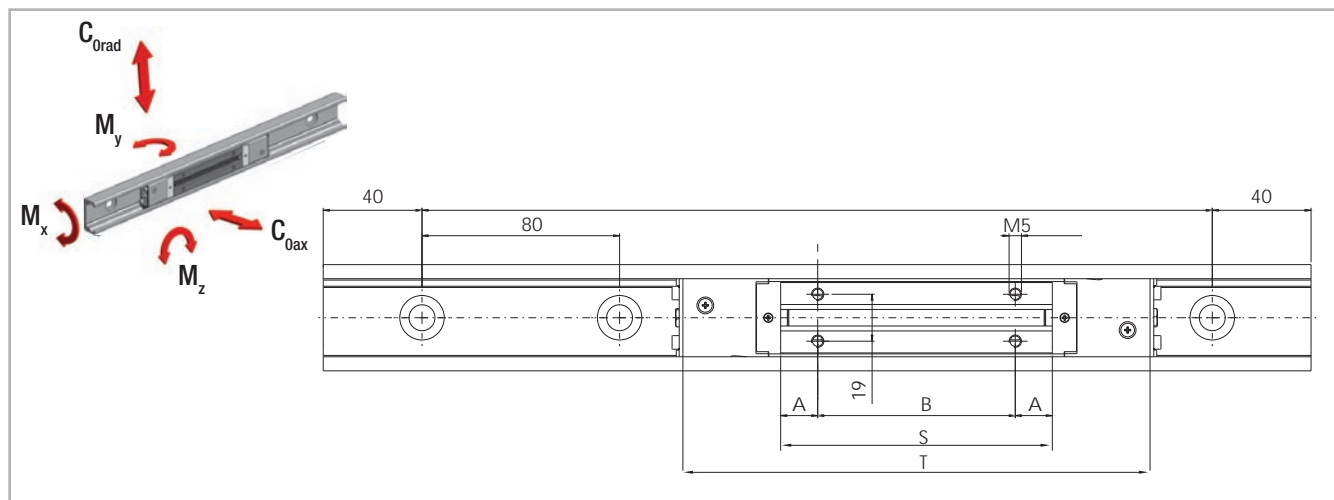


Fig.11

Serie	Sezione	Cursore									
		Capacità di carico e momenti									
		Lunghezza S [mm]	Lunghezza T [mm]	A [mm]	B [mm]	N° fori	C_{0rad} [N]	C_{0ax} [N]	M_x [Nm]	M_y [Nm]	M_z [Nm]
SNK	43	110	198	15	80	4	7842	5489	75	95	136
		150	238	15	60	6	10858	7600	105	182	261

Tab. 12

Guida		
Serie	Sezione	Lunghezza L [mm]
TSC/TSV	43	320-400-480-560-640-720-800-880-960-1040-1120-1200-1280-1360-1440-1520-1600-1680-1760-1840-1920-2000

Per lunghezze maggiori consultare il paragrafo "Guide Giuntate SNK a pag. ES-18"

Tab. 13

> SNK

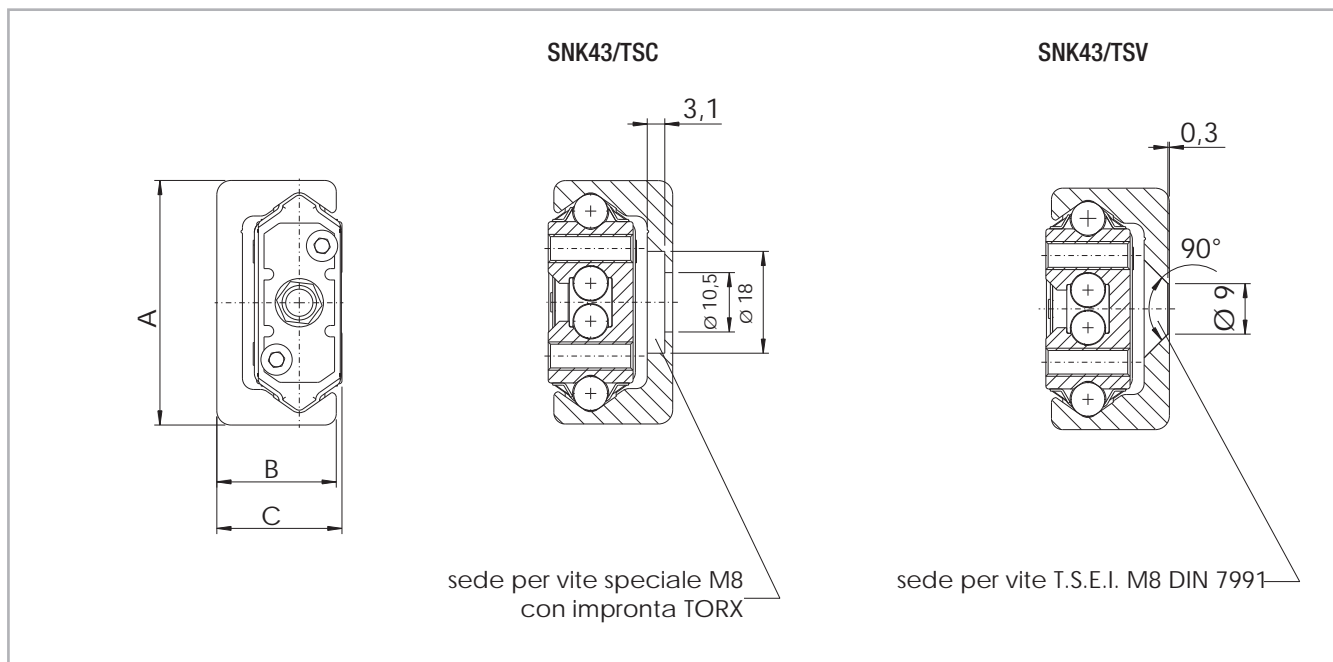


Fig. 12

Serie	Sezione	Dimensioni della sezione			Peso guida [kg/m]	Peso cursore 110 [g]	Peso cursore 150 [g]
		A [mm]	B [mm]	C [mm]			
TSC/TSV	43	43	21	22	2,6	360	550

Tab. 14

Note tecniche



> Carico statico

I carichi statici massimi sono determinati dalla lunghezza dei cursori e sono indicati nelle tabelle alle pagine precedenti. Questi valori si applicano per un punto di applicazione del carico delle forze e dei momenti al centro del cursore (per il carico non centrato sul cursore v. in basso). Le capacità di carico sono indipendenti dalla posizione del cursore all'interno della guida. Per la verifica statica, la capacità di carico radiale

C_{0rad} , la capacità di carico assiale C_{0ax} e i momenti M_x , M_y e M_z indicano i valori massimi di carico ammissibili. Carichi maggiori compromettono le proprietà di scorrimento e la resistenza meccanica. Per la verifica del carico statico si impiega un fattore di sicurezza S_0 che tiene conto dei parametri quadro dell'applicazione ed è definito più dettagliatamente nella seguente tabella:

Fattore di sicurezza S_0

Assenza di urti e vibrazioni, variazioni di direzione modeste e poco frequenti, elevata precisione di montaggio, nessuna deformazione elastica	1 - 1,5
Condizioni di montaggio normali	1,5 - 2
Urti e vibrazioni, variazioni di direzione molto frequenti, deformazioni elastiche evidenti	2 - 3,5

Tab. 15

Il rapporto tra il massimo carico ammissibile e quello effettivo deve essere almeno uguale al reciproco del fattore di sicurezza S_0 adottato.

$$\frac{P_{0rad}}{C_{0rad}} \leq \frac{1}{S_0} \quad \frac{P_{0ax}}{C_{0ax}} \leq \frac{1}{S_0} \quad \frac{M_1}{M_x} \leq \frac{1}{S_0} \quad \frac{M_2}{M_y} \leq \frac{1}{S_0} \quad \frac{M_3}{M_z} \leq \frac{1}{S_0}$$

Fig. 13

Le formule sopra riportate si applicano ad una singola condizione di carico. Se agiscono contemporaneamente due o più delle forze descritte, eseguire la seguente verifica:

$$\frac{P_{0rad}}{C_{0rad}} + \frac{P_{0ax}}{C_{0ax}} + \frac{M_1}{M_x} + \frac{M_2}{M_y} + \frac{M_3}{M_z} \leq \frac{1}{S_0}$$

P_{0rad} = carico radiale applicato
 C_{0rad} = carico radiale ammissibile
 P_{0ax} = carico assiale applicato
 C_{0ax} = carico assiale ammissibile
 M_1 = momento applicato in direzione X
 M_x = momento ammissibile in direzione X
 M_2 = momento applicato in direzione Y
 M_y = momento ammissibile in direzione Y
 M_3 = momento applicato in direzione Z
 M_z = momento ammissibile in direzione Z

Fig. 14

Carico P non centrato sul cursore (serie SN):

In caso di carico non centrato sul cursore, si dovrà tenere conto della diversa distribuzione delle sollecitazioni sulle sfere e della conseguente riduzione della capacità di carico C. Come illustrato nel grafico a destra, tale riduzione dipende dalla distanza d tra il punto di applicazione del carico e il centro del cursore. Il valore q è il coefficiente di posizione, la distanza d è espressa in frazioni di lunghezza del cursore S.

Il carico P ammissibile si riduce quindi come segue:

$P = q \cdot C_{Orad}$	per un carico radiale
$P = q \cdot C_{Oax}$	per un carico assiale

Fig. 15

Per eseguire la verifica del carico statico e il calcolo della durata di vita (fig. 16), i valori P_{Orad} e P_{Oax} devono essere sostituiti con altri equivalenti calcolati nel modo seguente:

$P_{Orad} = \frac{P}{q}$	se il carico esterno P è radiale
$P_{Oax} = \frac{P}{q}$	se il carico esterno P è assiale

Fig. 16

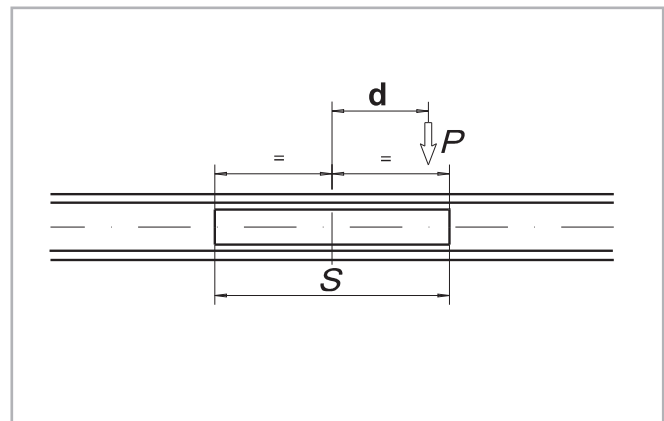


Fig. 17

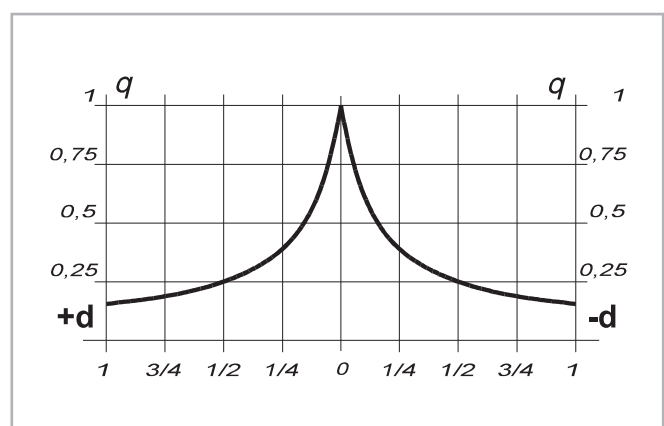


Fig. 18

> Durata

La durata di un cuscinetto lineare a sfere dipende da più fattori, quali il carico effettivo, la velocità di funzionamento, la precisione di montaggio, la presenza di urti e vibrazioni, la temperatura d'esercizio, le condizioni ambientali e la lubrificazione. Il concetto di durata viene definito come l'intervallo di tempo tra la messa in esercizio e la comparsa di danni da fatica o usura sulle piste di rotolamento.

In pratica, la fine della durata utile può essere meglio definita come il momento di messa „fuori uso“ del cuscinetto per distruzione o eccessiva usura di qualche suo componente.

Di ciò si tiene conto mediante un coefficiente d'impiego (f_i nella formula riportata sotto) e la durata viene quindi calcolata come segue:

Serie SN

$$L_{km} = 100 \cdot \left(\frac{C}{W} \cdot \frac{1}{f_i} \right)^3$$

L_{km} = durata calcolata (km)
 C = capacità di carico dinamica (N) = C_{0rad}
 W = carico equivalente (N)
 f_i = coefficiente d'impiego (v. tab. 17)

Fig. 19

Serie SNK

$$L_{km} = 100 \cdot \left(\frac{C}{W} \cdot \frac{f_c}{f_i} \cdot f_h \right)^3$$

L_{km} = durata teorica (km)
 C = capacità di carico dinamica (N) = C_{0rad}
 W = carico applicato equivalente (N)
 f_c = coefficiente di contatto
 f_i = coefficiente di impiego
 f_h = coefficiente di corsa

Fig. 20

Il coefficiente di corsa f_h tiene conto del maggiore carico su piste e perni volventi per le corse brevi, a parità di percorso totale. Dal diagramma seguente si possono ricavare i corrispondenti valori (per corse maggiori di 1 m rimane $f_h=1$):

Numero di cursori	1	2	3	4
f_c	1	0,8	0,7	0,63

Tab. 16

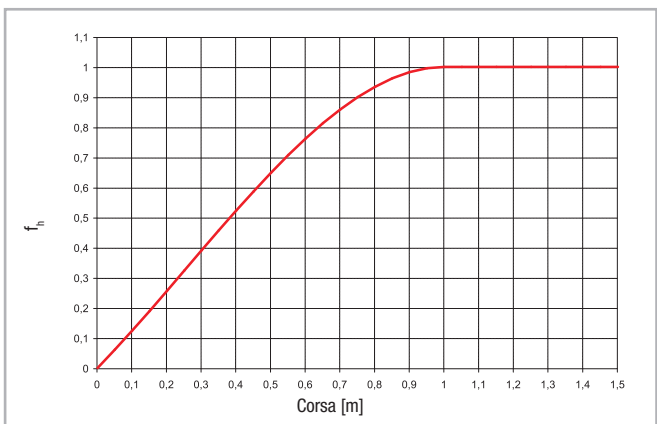


Fig. 21

Coefficiente di impiego f_i

Assenza di urti e vibrazioni, variazioni di direzione modeste e poco frequenti, ambiente di lavoro pulito, velocità ridotta (<0,5 m/s)	1 - 1,5
Leggere vibrazioni, velocità medie (comprese tra 0,5 e 0,7 m/s) e cambi medi di direzione	1,5 - 2
Urti e vibrazioni, cambi di direzione molto frequenti, velocità elevate (>0,7 m/s), ambiente di lavoro fortemente inquinato	2 - 3,5

Tab. 17

Se il carico esterno P è uguale alla capacità di carico dinamica C_{0rad} (che ovviamente non deve mai essere superata), la durata in condizioni di funzionamento ideali ($f_i=1$) è di 100 km. In caso di carico singolo P vale ovviamente: $W=P$. Se più carichi esterni agiscono contemporaneamente, il carico equivalente si calcola nel modo seguente:

$$W = P_{rad} + \left(\frac{P_{ax}}{C_{0ax}} + \frac{M_1}{M_x} + \frac{M_2}{M_y} + \frac{M_3}{M_z} \right) \cdot C_{0rad}$$

Fig. 22

> Gioco e precarico

I cuscinetti lineari a sfera delle serie SN e SNK sono montati di serie senza gioco. Per ulteriori informazioni contattare il nostro servizio tecnico.

Classi di precarico		
Gioco maggiore	Senza gioco	Precarico maggiore
G ₁	Standard	K ₁

Tab. 18

* Per precarico maggiore contattare l'ufficio tecnico

> Coefficiente di attrito

In condizioni di lubrificazione e montaggio corretti su strutture piane, rigide e, nel caso di coppie di guide, parallele, il coefficiente di attrito è uguale o inferiore a 0,01. Tale valore può variare a seconda dalla situazione di montaggio (v. pag. ES-19 Avvertenze d'uso). Per la serie SNK il coefficiente di attrito è uguale o inferiore a 0,06.

> Precisione lineare

Con la guida montata con tutte le viti su una struttura perfettamente piana, in cui i fori di fissaggio siano realizzati su una linea retta, la precisione lineare del cursore rispetto ad un riferimento esterno si ricava dalla seguente equazione:

$$\square // = \frac{\sqrt{H}}{300} \text{ (mm)}$$

H = Corsa

Fig. 23

> Velocità

I cuscinetti lineari a sfera della serie SN possono essere utilizzati per velocità fino a 0,8 m/s. In caso di cambi di direzione molto frequenti, con conseguenti forti accelerazioni dovute all'inversione del moto, si sconsiglia di utilizzare gabbie molto lunghe per il possibile rischio di sfasamento della gabbia stessa (v. pag. ES-19 Avvertenze d'uso). Le guide della serie SNK, invece, raggiungono una velocità massima di 1,5 m/s. Per le guide della serie SNK non sussiste il rischio di sfasamento della gabbia.

> Temperatura

La serie SN può essere utilizzata a temperature ambiente comprese tra -30 °C e +170 °C (-22 °F e +338 °F). La serie SNK può essere utilizzata a temperature ambiente comprese tra -20 °C e +70 °C. Per temperature maggiori di +130 °C (+266 °F) si raccomanda l'impiego di un grasso al litio per alte temperature di esercizio.

> Protezione anticorrosione

- La serie SN e SNK sono provviste di serie di una protezione anticorrosione mediante zincatura elettrolitica secondo la norma ISO 2081. Se è richiesta una resistenza alla corrosione più elevata, le guide sono disponibili con trattamento Rollon Aloy o nichelatura chimica. Per entrambe sono previste sfere in acciaio inox.
- Sono disponibili su richiesta vari trattamenti superficiali per applicazioni specifiche, ad es. la versione nichelata con omologazione FDA per l'impiego nell'industria alimentare.
Per ulteriori informazioni contattare il nostro servizio tecnico.

> Lubrificazione SN

L'intervallo di lubrificazione necessario dipende molto dalle condizioni ambientali. In condizioni normali si raccomanda di eseguire un rabbocco dopo un esercizio di 100 km o un periodo di funzionamento di 6 mesi. In casi particolarmente critici l'intervallo deve essere ridotto. Prima di lubrificare, pulire accuratamente le piste di rotolamento. Le piste di rotolamento e gli interstizi della gabbia delle sfere vengono lubrificati con un grasso al litio di media consistenza (grasso per cusci-netti volventi).

Sono disponibili su richiesta diversi lubrificanti per applicazioni speciali:

- lubrificante con omologazione FDA per l'impiego nell'industria alimentare
- lubrificante specifico per Clean Room

- lubrificante specifico per settore marino
 - lubrificante specifico per alte e basse temperature
- Per informazioni specifiche contattare l'ufficio tecnico di Rollon.
In condizioni normali una corretta lubrificazione:

- riduce l'attrito
- riduce l'usura
- riduce lo stress a carico delle superfici di contatto
- riduce la rumorosità di funzionamento
- aumenta la regolarità di rotolamento

> Lubrificazione SNK

Lubrificazione con utilizzo di cursori SNK43

I cursori SNK43 sono provvisti di un kit autolubrificante per la lubrificazione periodica del cursore.

In questo modo, attraverso l'uso del cursore il lubrificante arriva poco a poco sulla pista (vedere tab. 36). La durata attesa può arrivare a 2 milioni di cicli, a seconda dell'applicazione. Gli ingrassatori presenti sulle testate (vedere fig. 24) consentono una rilubrificazione.

Sono disponibili su richiesta diversi lubrificanti per applicazioni speciali:

- lubrificante con omologazione FDA per l'impiego nell'industria alimentare
 - lubrificante specifico per Clean Room
 - lubrificante specifico per settore marino
 - lubrificante specifico per alte e basse temperature
- Per informazioni specifiche contattare l'ufficio tecnico di Rollon.

Lubrificante	Addensante	Intervallo di temperatura [°C]	Viscosità dinamica [mPas]
Olio minerale	Sapone al litio	-30... fino a +120	< 1000
Grasso per cuscinetti volventi	Sapone al litio	-30 fino a +170	4500

Tab. 19

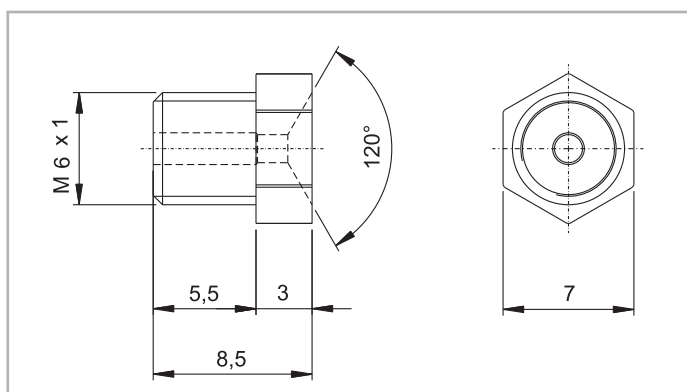


Fig. 24

Ingrassatore M6x1 DIN 3405

> Viti di fissaggio

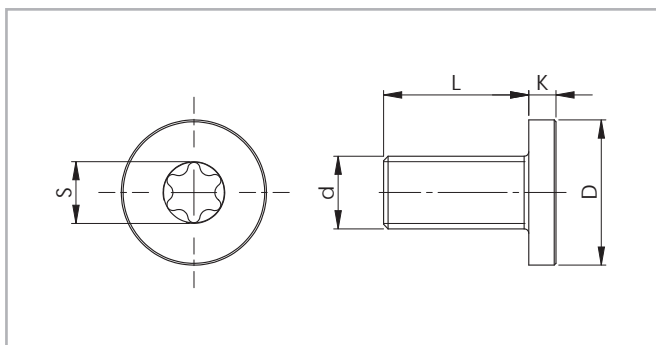


Fig. 25

Le guide della serie SN di dimensione compresa tra 22 e 43 mm sono fissate con viti a testa svasata secondo la norma DIN 7991.

Le guide della serie SNK43 sono fissate con viti svasate secondo la norma DIN7991 o viti Torx® con testa cilindrica ribassata (esecuzione speciale, v. fig. 25).

Sezione	Tipo di vite	d	D [mm]	L [mm]	K [mm]	S	Coppia di serraggio
SN63	M8 x 20	M8 x 1,25	13	20	5	T40	34,7
SNK43	M8 x 16	M8 x 1,25	16	16	3	T40	22

Tab. 20

Coppia di serraggio delle viti di fissaggio standard da usare

Classe di resistenza	Sezione	Coppia di serraggio [Nm]
10.9	22	3
	28	6
	35	10
	43	25
	63	30

Tab. 21

Un supporto dell'ala della guida non è strettamente necessario ma aiuta a ridurre le sollecitazioni sulle viti e ad aumentare la rigidità.

Supporto Guida

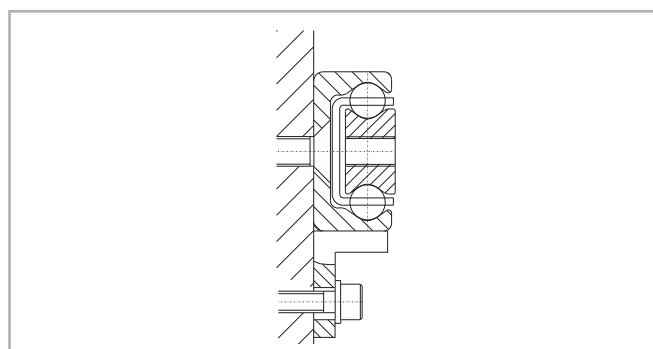


Fig. 26

Si consiglia invece il supporto nel caso in cui il coefficiente di sicurezza dell'applicazione sia uguale o inferiore a 1,5.

> Note per il montaggio

- I fincorsa interni presenti solo su SN servono a bloccare il cursore quando non è sotto carico e la gabbia a sfere. Per sistemi sotto carico, usare fincorsa esterni.
- Per ottenere caratteristiche di scorrimento ottimali, lunga durata e rigidità, fissare le guide lineari con gabbie a sfere su una superficie rigida e piana usando tutti i fori accessibili.
- Prevedere uno smusso sufficiente sui fori filettati di fissaggio, secondo quanto riportato nella tabella seguente:

Sezione	Smusso (mm)
22	0,5 x 45°
28	1 x 45°
35	1 x 45°
43	1 x 45°
63	1 x 45°

Tab. 22

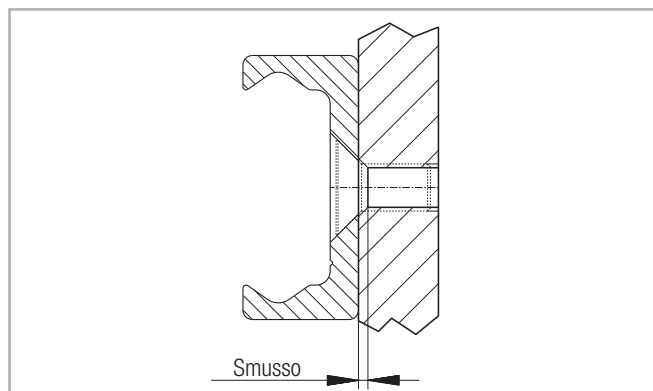


Fig. 27

> Guide giuntate SNK

In caso di necessità di guide (e corse) molto lunghe, è possibile giuntare due o più guide fino ad ottenere la lunghezza desiderata. Nell'unire più guide, accertarsi che le linee di riferimento illustrate nella fig. 28 siano posizionate correttamente.

In caso di utilizzo in parallelo di guide giuntate, si suggerisce l'utilizzo asimmetrico degli spezzoni in modo da differenziare i punti di giunzione.

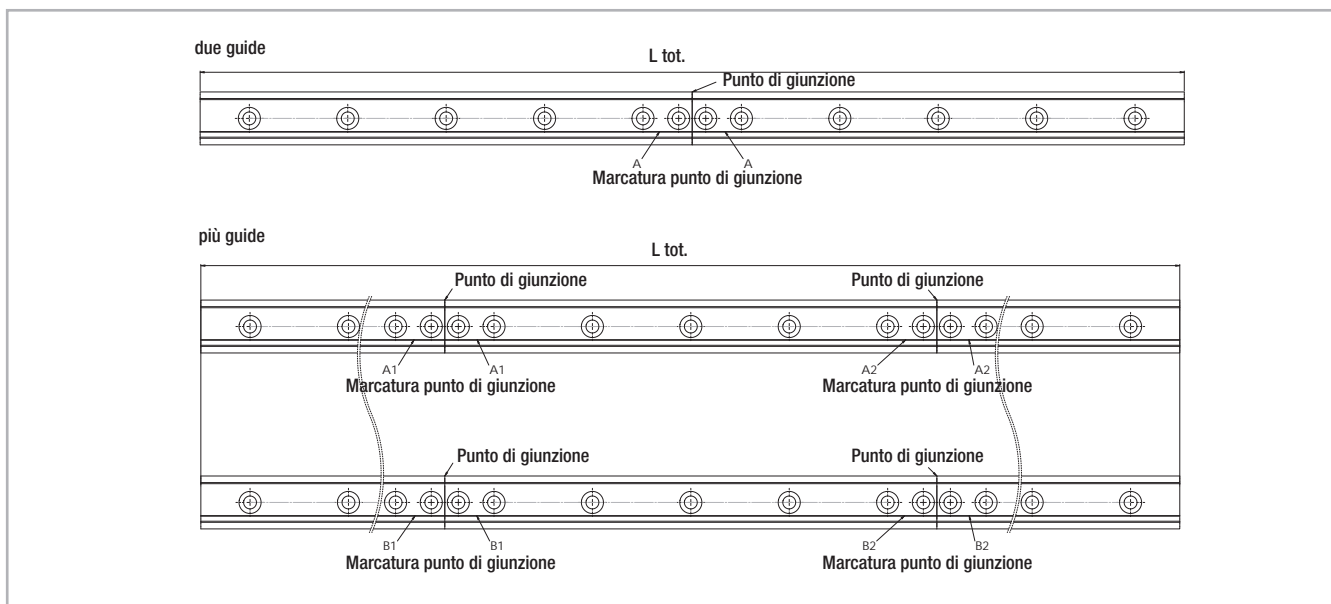


Fig. 28

Informazioni generali

La massima lunghezza disponibile per le guide monopezzo si trova nella tab 13 pag. ES-10. Lunghezze maggiori possono essere ottenute giuntando due o più guide singole (guide giuntate).

Rolln lavora le estremità delle guide ad angolo retto sulle superfici di giunzione e le marca. Vengono incluse nella fornitura viti di fissaggio aggiuntive che, assieme al rispetto delle seguenti istruzioni di montaggio, garantiscono il passaggio senza problemi del cursore sui punti di giunzione. A questo scopo sono necessari due fori filettati aggiuntivi nella struttura portante. Le viti di fissaggio terminali incluse nella fornitura corrispondono alle viti di montaggio per guide con foratura cilindrica.

L'attrezzo di allineamento per la giunzione delle guide può essere ordinato usando il codice fornito nella tabella (tab 23).

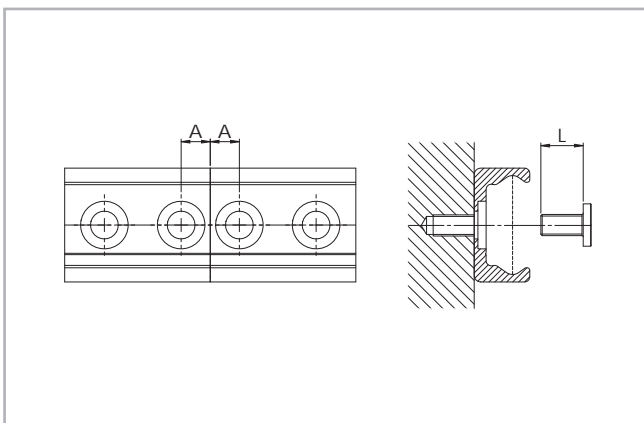


Fig. 29

Tipo di guida	A [mm]	Foro filettato (struttura portante)	Tipo di vite	L [mm]	Attrezzo di allineamento
TVC/TVS	11	M8	vedere pag. CR-31	16	AT43

Tab. 23

> Avvertenze d'uso SN

- Nelle guide lineari a sfere serie SN, il cursore è inserito all'interno della guida attraverso una gabbia a sfere. Quando il cursore compie il proprio moto relativo rispetto alla guida, il movimento della guida gabbia a sfere è pari alla metà della corsa del cursore. La corsa termina quando il cursore raggiunge le estremità della gabbia.

Normalmente, la gabbia si muove in sincrono con le sfere ad una velocità dimezzata rispetto al cursore. La comparsa di uno sfasamento della gabbia compromette il movimento sincrono della gabbia stessa, che raggiunge anzitempo i finecorsa interni, riducendo la corsa. È tuttavia possibile riportare alla normalità il valore della corsa spostando il cursore nella gabbia ferma fino all'arresto. Questo spostamento del cursore rispetto alla gabbia è legato a una maggiore resistenza, che dipende dal carico applicato.

- Le cause dello sfasamento della gabbia possono essere imprecisioni di montaggio, dinamica e variazioni di carica. Per minimizzarne le conseguenze, è sufficiente seguire alcuni consigli:
 - La corsa dovrebbe rimanere sempre costante e avvicinarsi il più possibile alla corsa nominale della guida lineare.
 - In applicazioni con corse variabili, prestare attenzione che l'azionamento sia sufficientemente dimensionato per assicurare lo spostamento del cursore rispetto alla gabbia. A tale proposito, considerare un coefficiente di attrito di 0,1.
 - Esiste anche la possibilità di introdurre nel ciclo di lavoro una corsa massima senza carico per risincronizzare cursore e gabbia.

In caso di utilizzo di una coppia di guide montate in parallelo, errori di parallelismo o imprecisioni nelle superfici di montaggio possono influire sullo sfasamento della gabbia.

- Utilizzare le guide lineari con gabbie a sfere della serie SN solo per movimenti orizzontali.

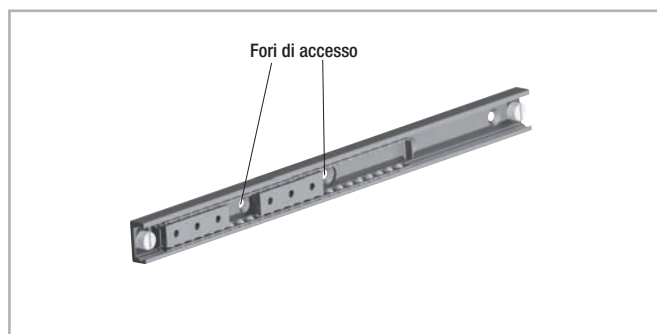


Fig. 30

Nel caso in cui la gabbia a sfere copra uno o più fori di fissaggio della guida, nella gabbia vengono realizzati dei fori di accesso. Il numero e la posizione dei fori può variare nelle diverse forniture.

L'accesso a tutte le viti di fissaggio della guida resta comunque garantito posizionando la gabbia in corrispondenza degli stessi.

Avvertenze d'uso SNK

- Per la serie SNK: maneggiare il cursore fuori dalla guida sempre con la contoguida in plastica per evitare l'uscita delle sfere.

Configurazione standard SN



Sezione 22

Codice di ordinazione	Cursore	Corsa	Guida
SN22-40-60-130	40	60	130
SN22-40-140-210	40	140	210
SN22-40-220-290	40	220	290
SN22-60-40-130	60	40	130
SN22-60-120-210	60	120	210
SN22-60-200-290	60	200	290
SN22-60-280-370	60	280	370
SN22-60-360-450	60	360	450
SN22-80-100-210	80	100	210
SN22-80-180-290	80	180	290
SN22-80-260-370	80	260	370
SN22-80-340-450	80	340	450
SN22-80-420-530	80	420	530
SN22-80-500-610	80	500	610
SN22-130-130-290	130	130	290
SN22-130-210-370	130	210	370
SN22-130-290-450	130	290	450
SN22-130-370-530	130	370	530
SN22-130-450-610	130	450	610
SN22-130-530-690	130	530	690
SN22-130-610-770	130	610	770
SN22-130-690-850	130	690	850
SN22-130-770-930	130	770	930
SN22-130-850-1010	130	850	1010
SN22-210-210-450	210	210	450
SN22-210-290-530	210	290	530
SN22-210-370-610	210	370	610
SN22-210-450-690	210	450	690
SN22-210-530-770	210	530	770
SN22-210-610-850	210	610	850
SN22-210-690-930	210	690	930
SN22-210-770-1010	210	770	1010
SN22-210-930-1170	210	930	1170
SN22-290-290-610	290	290	610
SN22-290-370-690	290	370	690
SN22-290-450-770	290	450	770
SN22-290-530-850	290	530	850
SN22-290-610-930	290	610	930
SN22-290-690-1010	290	690	1010
SN22-290-850-1170	290	850	1170

Tab. 24

Sezione 28

Codice di ordinazione	Cursore	Corsa	Guida
SN28-60-30-130	60	30	130
SN28-60-110-210	60	110	210
SN28-60-190-290	60	190	290
SN28-60-270-370	60	270	370
SN28-60-350-450	60	350	450
SN28-80-90-210	80	90	210
SN28-80-170-290	80	170	290
SN28-80-250-370	80	250	370
SN28-80-330-450	80	330	450
SN28-80-410-530	80	410	530
SN28-80-490-610	80	490	610
SN28-130-120-290	130	120	290
SN28-130-200-370	130	200	370
SN28-130-280-450	130	280	450
SN28-130-360-530	130	360	530
SN28-130-440-610	130	440	610
SN28-130-520-690	130	520	690
SN28-130-600-770	130	600	770
SN28-130-680-850	130	680	850
SN28-130-760-930	130	760	930
SN28-130-840-1010	130	840	1010
SN28-210-200-450	210	200	450
SN28-210-280-530	210	280	530
SN28-210-360-610	210	360	610
SN28-210-440-690	210	440	690
SN28-210-520-770	210	520	770
SN28-210-600-850	210	600	850
SN28-210-680-930	210	680	930
SN28-210-760-1010	210	760	1010
SN28-210-920-1170	210	920	1170
SN28-210-1080-1330	210	1080	1330
SN28-290-280-610	290	280	610
SN28-290-360-690	290	360	690
SN28-290-440-770	290	440	770
SN28-290-520-850	290	520	850
SN28-290-600-930	290	600	930
SN28-290-680-1010	290	680	1010
SN28-290-840-1170	290	840	1170
SN28-290-1000-1330	290	1000	1330
SN28-290-1160-1490	290	1160	1490
SN28-370-360-770	370	360	770
SN28-370-440-850	370	440	850
SN28-370-520-930	370	520	930
SN28-370-600-1010	370	600	1010
SN28-370-760-1170	370	760	1170
SN28-370-920-1330	370	920	1330
SN28-370-1080-1490	370	1080	1490
SN28-450-440-930	450	440	930
SN28-450-520-1010	450	520	1010
SN28-450-680-1170	450	680	1170
SN28-450-840-1330	450	840	1330
SN28-450-1000-1490	450	1000	1490
SN28-450-1160-1650	450	1160	1650

Tab. 25

Sezione 35

Codice di ordinazione	Cursore	Corsa	Guida
SN35-130-110-290	130	110	290
SN35-130-190-370	130	190	370
SN35-130-270-450	130	270	450
SN35-130-350-530	130	350	530
SN35-130-430-610	130	430	610
SN35-130-510-690	130	510	690
SN35-130-590-770	130	590	770
SN35-130-670-850	130	670	850
SN35-130-750-930	130	750	930
SN35-130-830-1010	130	830	1010
SN35-210-190-450	210	190	450
SN35-210-270-530	210	270	530
SN35-210-350-610	210	350	610
SN35-210-430-690	210	430	690
SN35-210-510-770	210	510	770
SN35-210-590-850	210	590	850
SN35-210-670-930	210	670	930
SN35-210-750-1010	210	750	1010
SN35-210-910-1170	210	910	1170
SN35-210-1070-1330	210	1070	1330
SN35-210-1230-1490	210	1230	1490
SN35-290-270-610	290	270	610
SN35-290-350-690	290	350	690
SN35-290-430-770	290	430	770
SN35-290-510-850	290	510	850
SN35-290-590-930	290	590	930
SN35-290-670-1010	290	670	1010
SN35-290-830-1170	290	830	1170
SN35-290-990-1330	290	990	1330
SN35-290-1150-1490	290	1150	1490
SN35-290-1310-1650	290	1310	1650
SN35-370-350-770	370	350	770
SN35-370-430-850	370	430	850
SN35-370-510-930	370	510	930
SN35-370-590-1010	370	590	1010
SN35-370-750-1170	370	750	1170
SN35-370-910-1330	370	910	1330
SN35-370-1070-1490	370	1070	1490
SN35-370-1230-1650	370	1230	1650
SN35-450-430-930	450	430	930
SN35-450-510-1010	450	510	1010
SN35-450-670-1170	450	670	1170
SN35-450-830-1330	450	830	1330
SN35-450-990-1490	450	990	1490
SN35-450-1150-1650	450	1150	1650
SN35-450-1310-1810	450	1310	1810
SN35-530-590-1170	530	590	1170
SN35-530-750-1330	530	750	1330
SN35-530-910-1490	530	910	1490
SN35-530-1070-1650	530	1070	1650
SN35-530-1230-1810	530	1230	1810
SN35-610-670-1330	610	670	1330
SN35-610-830-1490	610	830	1490
SN35-610-990-1650	610	990	1650
SN35-610-1150-1810	610	1150	1810

Tab. 26

Sezione 43

Codice di ordinazione	Cursore	Corsa	Guida
SN43-130-110-290	130	110	290
SN43-130-190-370	130	190	370
SN43-130-270-450	130	270	450
SN43-130-350-530	130	350	530
SN43-130-430-610	130	430	610
SN43-130-510-690	130	510	690
SN43-130-590-770	130	590	770
SN43-130-670-850	130	670	850
SN43-130-750-930	130	750	930
SN43-130-830-1010	130	830	1010
SN43-210-190-450	210	190	450
SN43-210-270-530	210	270	530
SN43-210-350-610	210	350	610
SN43-210-430-690	210	430	690
SN43-210-510-770	210	510	770
SN43-210-590-850	210	590	850
SN43-210-670-930	210	670	930
SN43-210-750-1010	210	750	1010
SN43-210-910-1170	210	910	1170
SN43-210-1070-1330	210	1070	1330
SN43-210-1230-1490	210	1230	1490
SN43-210-1390-1650	210	1390	1650
SN43-290-270-610	290	270	610
SN43-290-350-690	290	350	690
SN43-290-430-770	290	430	770
SN43-290-510-850	290	510	850
SN43-290-590-930	290	590	930
SN43-290-670-1010	290	670	1010
SN43-290-830-1170	290	830	1170
SN43-290-990-1330	290	990	1330
SN43-290-1150-1490	290	1150	1490
SN43-290-1310-1650	290	1310	1650
SN43-290-1470-1810	290	1470	1810
SN43-370-350-770	370	350	770
SN43-370-430-850	370	430	850
SN43-370-510-930	370	510	930
SN43-370-590-1010	370	590	1010
SN43-370-750-1170	370	750	1170
SN43-370-910-1330	370	910	1330
SN43-370-1070-1490	370	1070	1490
SN43-370-1230-1650	370	1230	1650
SN43-370-1390-1810	370	1390	1810
SN43-450-430-930	450	430	930
SN43-450-510-1010	450	510	1010
SN43-450-670-1170	450	670	1170
SN43-450-830-1330	450	830	1330
SN43-450-990-1490	450	990	1490
SN43-450-1150-1650	450	1150	1650
SN43-450-1310-1810	450	1310	1810
SN43-450-1470-1970	450	1470	1970
SN43-530-590-1170	530	590	1170
SN43-530-750-1330	530	750	1330
SN43-530-910-1490	530	910	1490
SN43-530-1070-1650	530	1070	1650
SN43-530-1230-1810	530	1230	1810
SN43-530-1390-1970	530	1390	1970
SN43-610-670-1330	610	670	1330
SN43-610-830-1490	610	830	1490
SN43-610-990-1650	610	990	1650
SN43-610-1150-1810	610	1150	1810
SN43-610-1310-1970	610	1310	1970

Tab. 27

Sezione 63

Codice di ordinazione	Cursore	Corsa	Guida
SN63-130-400-610	130	400	610
SN63-130-480-690	130	480	690
SN63-130-560-770	130	560	770
SN63-130-640-850	130	640	850
SN63-130-720-930	130	720	930
SN63-130-800-1010	130	800	1010
SN63-210-320-610	210	320	610
SN63-210-400-690	210	400	690
SN63-210-480-770	210	480	770
SN63-210-560-850	210	560	850
SN63-210-640-930	210	640	930
SN63-210-720-1010	210	720	1010
SN63-210-880-1170	210	880	1170
SN63-210-1040-1330	210	1040	1330
SN63-210-1200-1490	210	1200	1490
SN63-210-1360-1650	210	1360	1650
SN63-290-240-610	290	240	610
SN63-290-320-690	290	320	690
SN63-290-400-770	290	400	770
SN63-290-480-850	290	480	850
SN63-290-560-930	290	560	930
SN63-290-640-1010	290	640	1010
SN63-290-800-1170	290	800	1170
SN63-290-960-1330	290	960	1330
SN63-290-1120-1490	290	1120	1490
SN63-290-1280-1650	290	1280	1650
SN63-370-320-770	370	320	770
SN63-370-400-850	370	400	850
SN63-370-480-930	370	480	930
SN63-370-560-1010	370	560	1010
SN63-370-720-1170	370	720	1170
SN63-370-880-1330	370	880	1330
SN63-370-1040-1490	370	1040	1490
SN63-370-1200-1650	370	1200	1650
SN63-370-1360-1810	370	1360	1810
SN63-450-400-930	450	400	930
SN63-450-480-1010	450	480	1010
SN63-450-640-1170	450	640	1170
SN63-450-800-1330	450	800	1330
SN63-450-960-1490	450	960	1490
SN63-450-1120-1650	450	1120	1650
SN63-450-1280-1810	450	1280	1810
SN63-530-560-1170	530	560	1170
SN63-530-720-1330	530	720	1330
SN63-530-880-1490	530	880	1490
SN63-530-1040-1650	530	1040	1650
SN63-530-1200-1810	530	1200	1810
SN63-530-1360-1970	530	1360	1970
SN63-610-640-1330	610	640	1330
SN63-610-800-1490	610	800	1490
SN63-610-960-1650	610	960	1650
SN63-610-1120-1810	610	1120	1810
SN63-610-1280-1970	610	1280	1970

Tab. 28

Nelle tabelle sono illustrate le configurazioni standard più comuni. Sono possibili altre configurazioni standard, nonché adattamenti realizzati sulle specifiche esigenze del cliente. Per ulteriori informazioni contattare il nostro servizio tecnico.

Codici di ordinazione



> Serie SN versione 1 con cursore singolo

SN	35	290	430	770	K1	NIC	
						Maggiore protezione superficiale <i>v. pag. ES-16 Protezione anticorrosione</i>	
						Gioco e precarico se differenti dai valori standard <i>v. pag. ES-15, tab. 18</i>	
						Lunghezza guida <i>v. pag. ES-5 e segg., tab. 2, 4, 6, 8, 10</i>	
			Corsa	<i>v. pag. ES-5 e segg., fig. 7, tab. da 1 a 10</i>			
			Lunghezza cursore	<i>v. pag. ES-5 e segg., tab. 1, 3, 5, 7, 9</i>			
	Sezione	<i>v. pag. ES-5 Caratteristiche</i>					
Serie							

Esempio di ordinazione 1: SN35-0290-0430-0770

Esempio di ordinazione 2: SN35-0290-0430-0770-K1-NIC

Nota per l'ordinazione: le lunghezze delle guide e dei cursori e le corse vengono sempre indicate con quattro cifre, antepoendo degli zeri se necessario

> Serie SN versione 2 con cursori multipli indipendenti

SN	43	2	290	350	1330	G1	NIC	
							Maggiore protezione superficiale <i>v. pag. ES-16 Protezione anticorrosione</i>	
							Gioco e precarico se differenti dai valori standard <i>v. pag. ES-15, tab. 18</i>	
							Lunghezza guida <i>v. pag. ES-5 e segg., tab. 2, 4, 6, 8, 10</i>	
				Corsa dei singoli cursori	<i>v. pag. ES-5 e segg., fig. 7, tab. da 1 a 10</i>			
			Lunghezza cursore	<i>v. pag. ES-5 e segg., tab. 1, 3, 5, 7, 9</i>				
		Numero di cursori						
	Sezione	<i>v. pag. ES-5 Caratteristiche</i>						
Serie								

Esempio di ordinazione 1: SN43-2x0290-0350-1330

Esempio di ordinazione 2: SN43-2x0290-0350-1330-G1-NIC

Se le singole lunghezze dei cursori e/o le corse sono diverse, ordinare sulla base dell'esempio di ordinazione 3.

Esempio di ordinazione 3: SN28-1x0200-0300/1x0250-0415-1240

Nota per l'ordinazione: le lunghezze delle guide e dei cursori e le corse vengono sempre indicate con quattro cifre, antepoendo degli zeri se necessario

> Serie SN versione 3 con cursori multipli sincronizzati

SN	63	850	(370+290)	400	1330	K1	NIC	
							Maggiore protezione superficiale <i>v. pag. ES-16 Protezione anticorrosione</i>	
							Gioco e precarico se differenti dai valori standard <i>v. pag. ES-5, tab. 18</i>	
							Lunghezza guida <i>v. pag. ES-5 e segg., tab. 2, 4, 6, 8, 10</i>	
							Corsa <i>v. pag. ES-5 e segg., fig. 7, tab. da 1 a 10</i>	
							Lunghezze singole dei cursori <i>v. pag. ES-5 e segg., tab. 1, 3, 5, 7, 9</i>	
							Lunghezza apparente S' del cursore <i>v. pag. ES-8, fig. 9</i>	
	Sezione	<i>v. pag. ES-5 Caratteristiche</i>						
Serie								

Esempio di ordinazione 1: SN63-0850(370+290)-0400-1330

Esempio di ordinazione 2: SN63-0850(370+290)-0400-1330-K1-NIC

Nota per l'ordinazione: le lunghezze delle guide e dei cursori e le corse vengono sempre indicate con quattro cifre, antepo-
nendo degli zeri se necessario

> Serie SNK

SNK	43	1	110	2320	TSC	NIC		
							Per una protezione superficiale diversa dallo standard ISO 2081 <i>v. pag. ES-16</i>	
							Tipo di guida <i>v. pag. ES-10 e ES-11</i>	
							Lunghezza della guida <i>v. pag. ES-10 tab 13</i>	
							Lunghezza del cursore <i>v. pag. ES-10.</i>	
							Numero di cursori per ciascuna guida	
	Sezione	<i>v. pag. ES-5 Caratteristiche</i>						
Serie								

Esempio di ordinazione: SNK43-1x110-02320-TSC-NIC

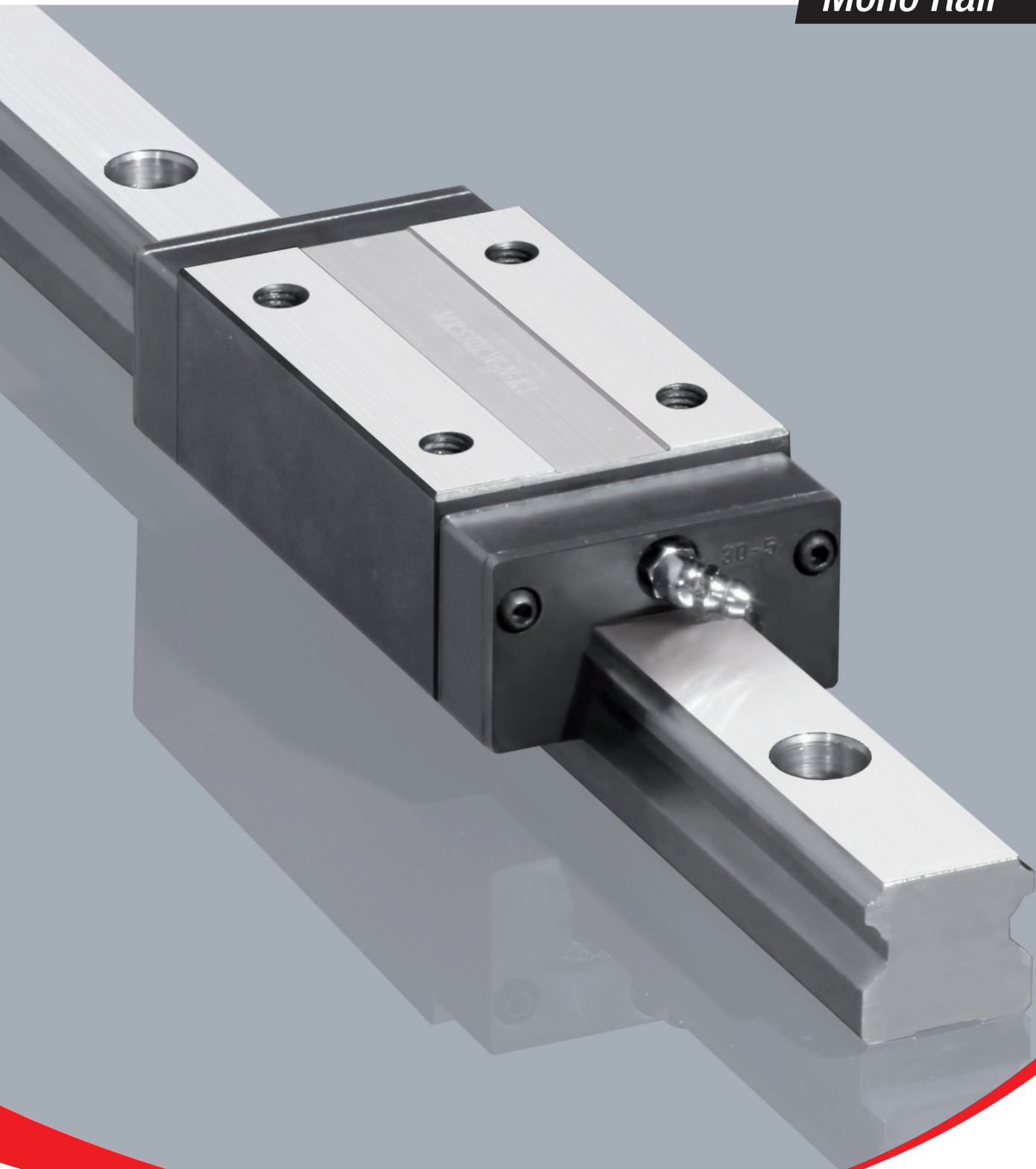
Composizione delle guide: 1x2000+1x320 (solo per guide giuntate)

Schema di foratura: 40-40x80-40//40-15x80-40 (indicare sempre separatamente lo schema di foratura)

Nota per l'ordinazione: Le lunghezze delle guide vengono sempre indicate con cinque cifre, quelle dei cursori con tre cifre precedute da zeri

ROLLON[®]
Linear Evolution

Mono Rail



Descrizione del prodotto



> Le guide profilate Mono Rail a ricircolazione di sfere assicurano la massima precisione

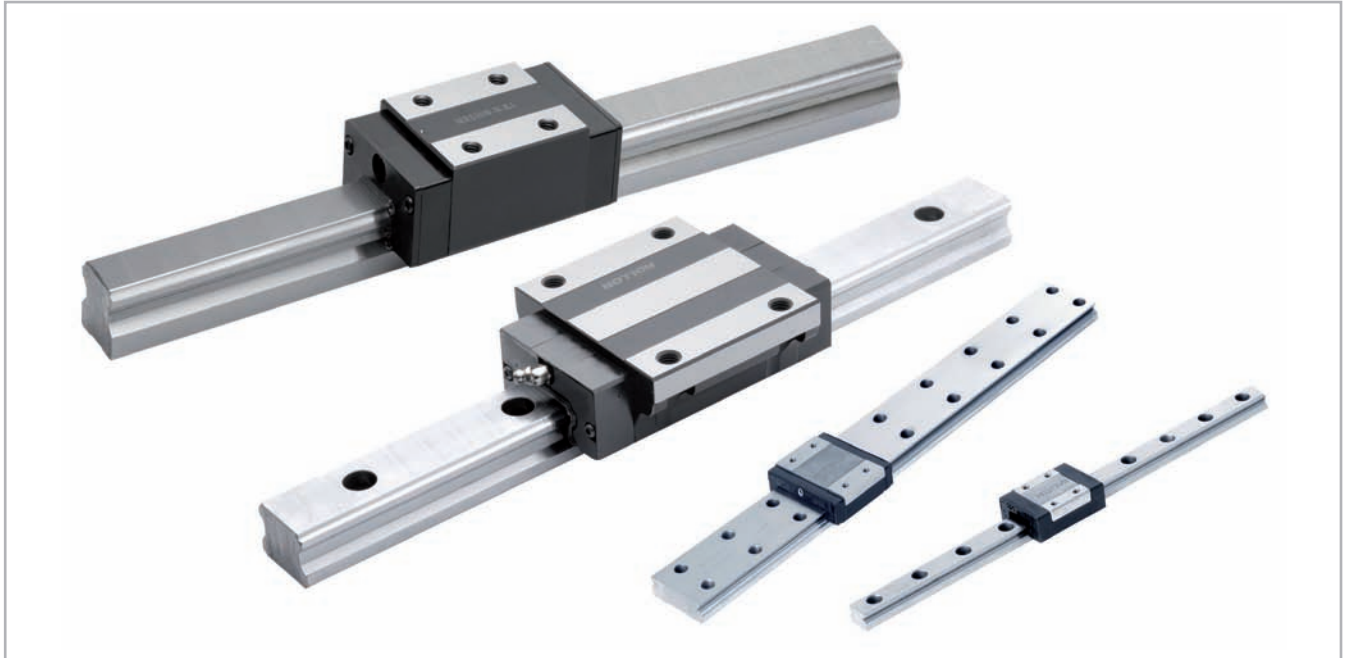


Fig. 1

Le piste di rotolamento sono rettificate con profilo ad arco semicircolare e hanno un angolo di contatto di 45° disposto a X in modo da sostenere lo stesso carico in tutte le direzioni principali. L'impiego di sfere in acciaio relativamente grandi assicura una buona capacità di resistere ai carichi e ai momenti. Tutti i cursori di sezione 55 sono provvisti di gabbie di contenimento delle sfere.

Caratteristiche principali:

- Disposizione a X con 2 punti di contatto delle piste di rotolamento
- Stessa capacità di carico in tutte le direzioni principali
- Ampia capacità di autoregolazione
- Basso slittamento differenziale rispetto alle soluzioni con 4 punti di contatto
- Elevata silenziosità
- Minima manutenzione grazie al sistema di autolubrificazione
- Minori forze di spostamento in fase di precarico rispetto alle soluzioni con 4 punti di contatto
- Le guide Mono Rail sono conformi agli standard di mercato e possono sostituire guide lineari analoghe di altri produttori previo rispetto delle dimensioni principali
- Miniature Mono Rail disponibili con dimensioni ridotte in versione standard o larga
- Miniature Mono Rail disponibili in acciaio inox martensitico.

Campi di applicazione:

- Edilizia e meccanica
- Macchine per imballaggio
- Costruzione di macchine speciali
- Logistica
- Attrezzature medicali
- Industria dei semiconduttori ed elettronica

MRS

Cursore standard con flangia.



Fig. 2

MRS...W / MRT...W

Cursore senza flangia, chiamato anche "block". Disponibile in due altezze di montaggio diverse. La MRT è la versione più bassa.



Fig. 3

MRS...L

Cursore lungo adatto per sopportare carichi maggiori. La MRS...L è la versione con flangia.



Fig. 4

MRS...LW

Cursore lungo senza flangia.



Fig. 5

MRT...SW

Cursore senza flangia corto adatto a sopportare carichi minori pur mantenendo la stessa precisione elevata.



Fig. 6

MRR...F

Guida MRR...F con fissaggio dal basso (fori filettati) e superficie superiore liscia.



Fig. 7

Miniature Mono Rail versione standard

Soluzione tecnologica compatta ad alte prestazioni.

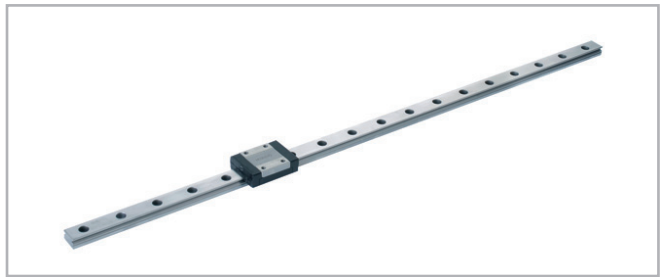


Fig. 8

Miniature Mono Rail versione larga

La versione larga della guida profilata Miniature Mono Rail pur mantenendo una struttura compatta sopporta carichi e momenti maggiori. Particolarmente adatta per applicazioni con una sola guida.

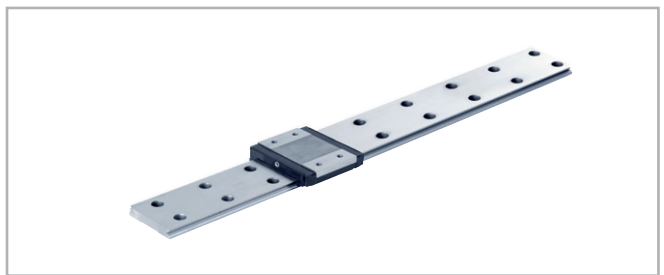


Fig. 9

Dati tecnici

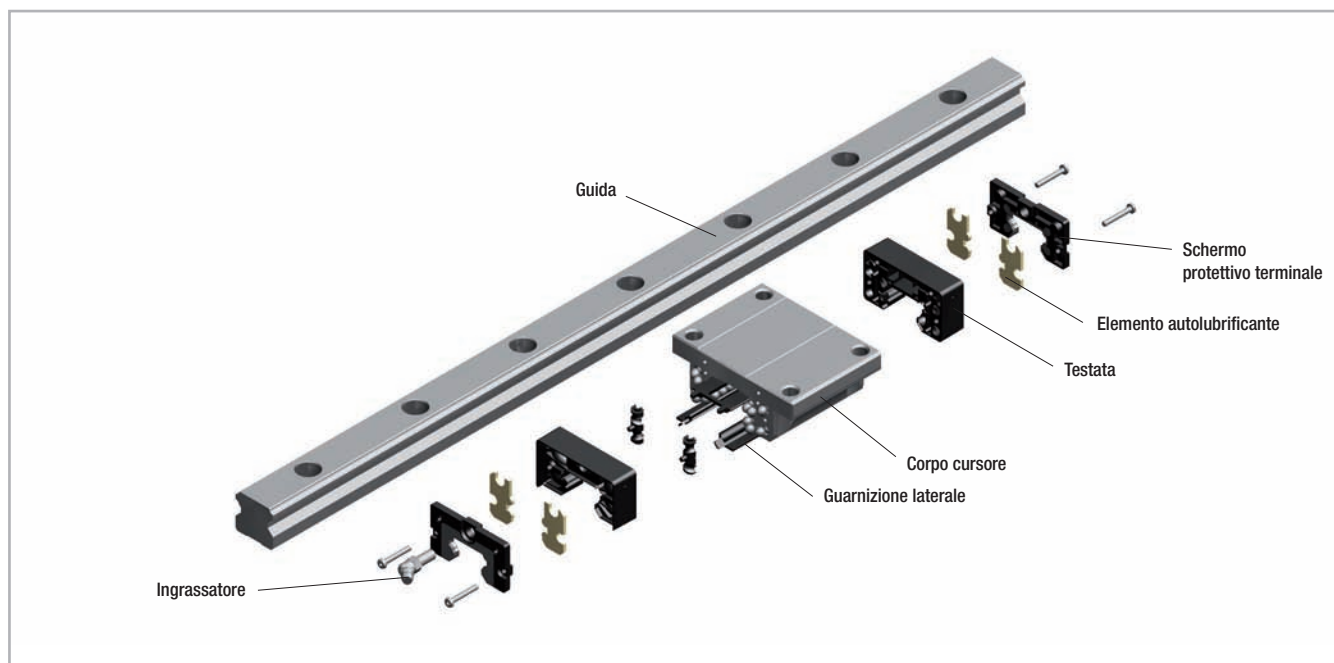


Fig. 10

Caratteristiche:

- Sezioni disponibili Mono Rail: 15, 20, 25, 30, 35, 45, 55
- Sezioni disponibili Miniature Mono Rail versione standard: 7, 9, 12, 15
- Sezioni disponibili Miniature Mono Rail versione larga: 9, 12, 15
- Velocità max. di funzionamento Mono Rail: 3,5 m/s (137,79 in/s) (in relazione al tipo di applicazione)
- Velocità max. di funzionamento Miniature Mono Rail: 3 m/s (118,11 in/s) (in relazione al tipo di applicazione)
- Temperatura max. d'impiego: +80 °C (+176 °F) (in relazione al tipo di applicazione)
- Lunghezze delle guide disponibili fino a circa 4.000 mm (157,5 in) per Mono Rail (vedere codice di ordinazione tab. 45)
- Quattro classi di precarico per Mono Rail: G1, K0, K1, K2
- Tre classi di precisione: N, H, P
- Tre classi di precarico per Miniature Mono Rail: V₀, V_S, V₁
- Lunghezze per singola guida disponibili fino a 1.000 mm (39,37 in) per Miniature Mono Rail

Note:

- Le guide sono componibili (mediante giunzioni)
- I fori di fissaggio nei cursori con flangia possono anche essere utilizzati come foro passante per il fissaggio dal basso. In tal caso, considerare la riduzione del diametro della vite
- Vari rivestimenti superficiali su richiesta
- Elementi di bloccaggio manuali e pneumatici disponibili come accessori. A seconda dell'altezza dei cursori, utilizzare piastre di adattamento aggiuntive
- In caso di utilizzo di raschiatori metallici e altri schermi protettivi, le dimensioni H₂ e L dei cursori cambiano. A tale proposito vedere il cap. 4 Accessori, pag. MR-14 e segg.
- I cursori di sezione 55 sono provvisti di gabbia a sfere
- I sistemi appena lubrificati hanno un'iniziale incremento della forza d'attrito

> Capacità di carico Mono Rail

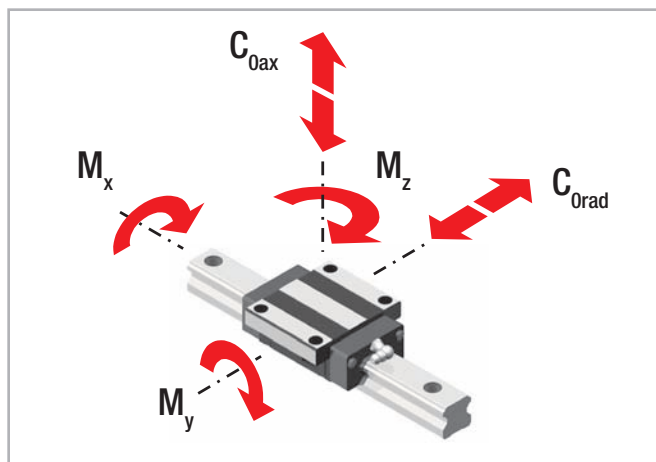


Fig. 11

Tipo	Capacità di carico [N]		Momenti statici [Nm]		
	C din.	C _{0rad} stat. C _{0ax} stat.	M _x	M _y	M _z
MRS15 MRS15W MRT15W	8500	13500	100	68	68
MRT15SW	5200	6800	51	18	18
MRS20 MRS20W MRT20W	14000	24000	240	146	146
MRT20SW	9500	14000	70	49	49
MRS20L MRS20LW	16500	30000	300	238	238
MRS25 MRS25W MRT25W	19500	32000	368	228	228
MRT25SW	12500	17500	175	69	69
MRS25L MRS25LW	26000	46000	529	455	455

Tab. 1

Tipo	Capacità di carico [N]		Momenti statici [Nm]		
	C din.	C _{0rad} stat. C _{0ax} stat.	M _x	M _y	M _z
MRS30 MRS30W MRT30W	28500	48000	672	432	432
MRT30SW	17500	24000	336	116	116
MRS30L MRS30LW	36000	64000	896	754	754
MRS35 MRS35W MRT35W	38500	62000	1054	620	620
MRT35SW	25000	36500	621	209	209
MRS35L MRS35LW	48000	83000	1411	1098	1098
MRS45 MRS45W MRT45W	65000	105000	2363	1378	1378
MRS45L MRS45LW	77000	130000	2925	2109	2109
MCS55 MCS55W	123500	190000	4460	3550	3550
MCS55L	155000	249000	5800	6000	6000

Tab. 2

> Capacità di carico Miniature Mono Rail

Versione standard

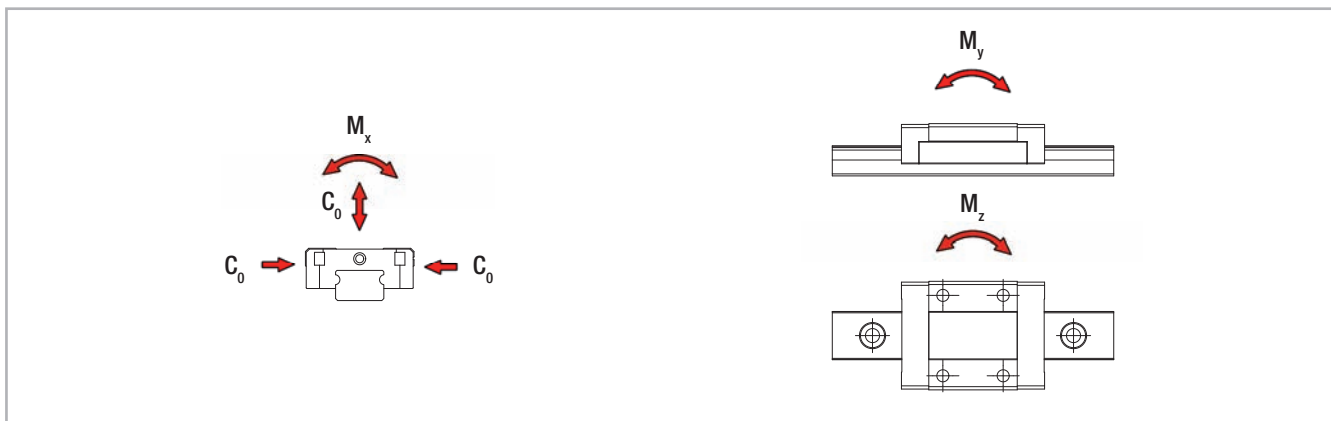


Fig. 12

Serie	Capacità di carico [N]		Momenti statici [Nm]		
	din. C_{100}	stat. C_0	M_x	M_y	M_z
MR07MN	890	1400	5,2	3,3	3,3
MR09MN	1570	2495	11,7	6,4	6,4
MR12MN	2308	3465	21,5	12,9	12,9
MR15MN	3810	5590	43,6	27	27

Tab. 3

Versione larga

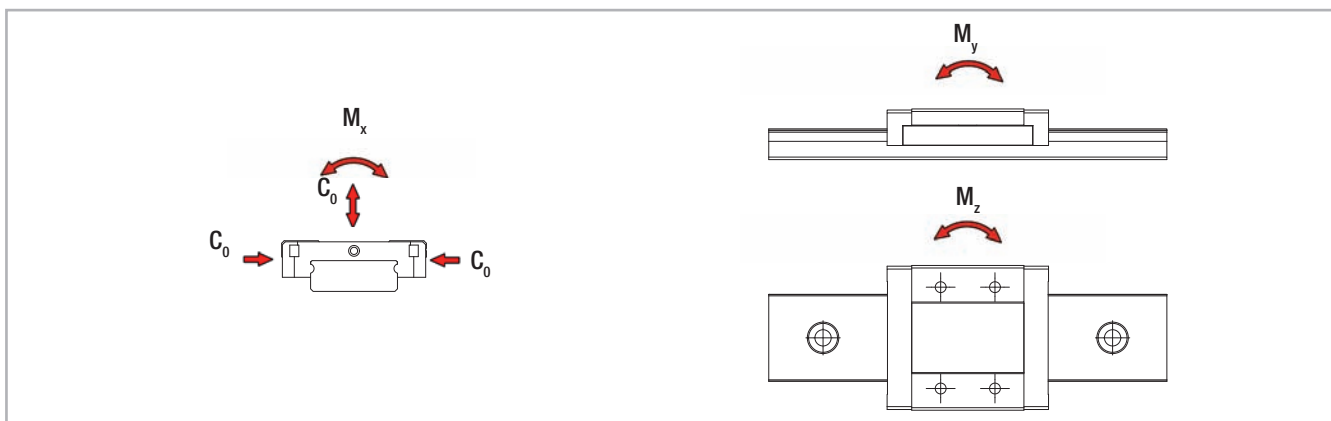


Fig. 13

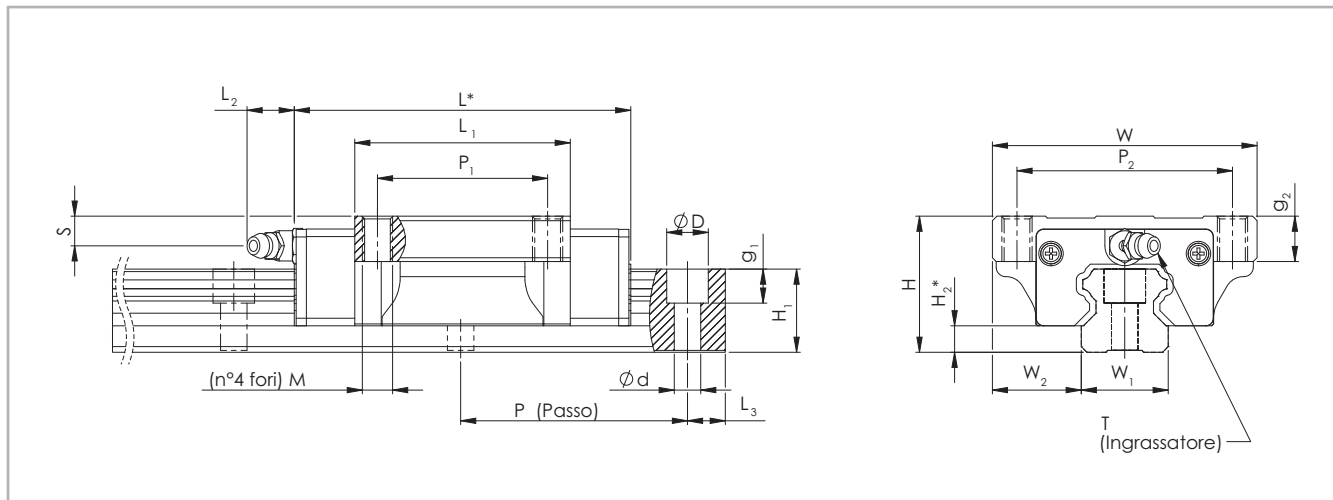
Serie	Capacità di carico [N]		Momenti statici [Nm]		
	din. C_{100}	stat. C_0	M_x	M_y	M_z
MR09WN	2030	3605	33,2	13,7	13,7
MR12WN	3065	5200	63,7	26,3	26,3
MR15WN	5065	8385	171,7	45,7	45,7

Tab. 4

Dimensioni del prodotto



> MRS – Corsore con flangia



* In caso di utilizzo di schermi protettivi terminali e guarnizioni laterali, i valori H₂ e L cambiano (vedere pag. MR-15, Tab. 15).

Fig. 14

Tipo	Dimensioni [mm]				Corsore MRS [mm]									Peso [kg]	Guida MRR [mm]							Peso [kg/m]
	H	W	W ₂	H ₂	L	P ₂	P ₁	M	g ₂	L ₁	L ₂	T	S		W ₁	H ₁	P	d	D	g ₁	L ₃ *	
MRS15	24	47	16	4,6	69	38	30	M5	8	40	5	∅3	4,3	0,19	15	14		4,5	7,5	5,8		1,4
MRS20	30	63	21,5	5	81,2	53	40	M6	9	48,8			7	0,4	20	18	60	6	9,5	9		2,6
MRS20L					95,7																	
MRS25	36	70	23,5	7	91	57	45	M8		57			7,8	0,57	23	22		7	11	9,5	20	3,6
MRS25L					113																	
MRS30	42	90	31	9	114	72	52		12	72	12	M6 x 1	7	1,1	28	26						5,2
MRS30L					135,3																	
MRS35	48	100	33	9,5	114	82	62		13	80			8	1,6	34	29	80	9	14	12,5		7,2
MRS35L					139,6																	
MRS45	60	120	37,5	14	142,5	100	80	M12	15	105	17	M8 x 1	8,5	2,7	45	38	105	14	20	17,5	22,5	12,3
MRS45L					167																	

* Vale solo in caso di utilizzo delle lunghezze max. delle guide (vedere codice di ordinazione)

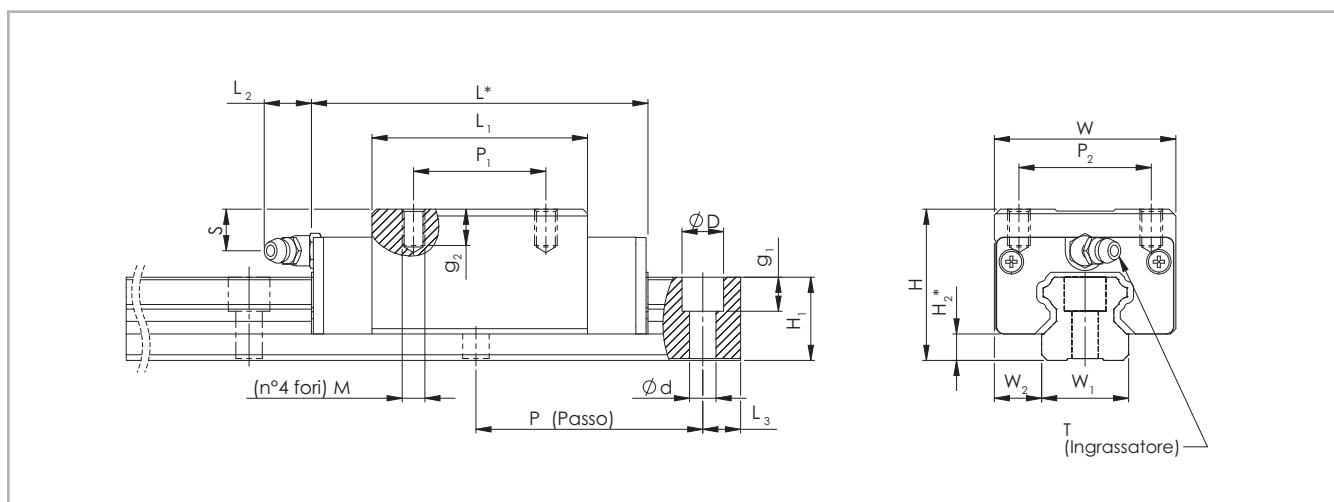
Tab. 5

Tipo	Dimensioni [mm]				Corsore MCS [mm]									Peso [kg]	Guida MRC [mm]							Peso [kg/m]
	H	W	W ₂	H ₂	L	P ₂	P ₁	M	g ₂	L ₁	L ₂	T	S		W ₁	H ₁	P	d	D	g ₁	L ₃ *	
MCS55	70	140	43,5	12,7	181,5	116	95	M14	21	131	12	M8 x 1	20	5,4	53	38	120	16	23	20	30	14,5
MCS55L					223,7					173												

* Vale solo in caso di utilizzo delle lunghezze max. delle guide (vedere codice di ordinazione)

Tab. 6

> MRS – Corsore senza flangia



* In caso di utilizzo di schermi protettivi terminali e guarnizioni laterali, i valori H₂ e L cambiano (vedere pag. MR-15, Tab. 15).

Fig. 15

Tipo	Dimensioni [mm]				Corsore MRS [mm]									Peso [kg]	Guida MRR [mm]							Peso [kg/m]
	H	W	W ₂	H ₂	L	P ₂	P ₁	M	g ₂	L ₁	L ₂	T	S		W ₁	H ₁	P	d	D	g ₁	L ₃ *	
MRS15W	28	34	9,5	4,6	69	26	26	M4	6,4	40	5	Ø3	8,3	0,21	15	14		4,5	7,5	5,8		1,4
MRS20W	30	44	12	5	81,2	32	36	M5	8	48,8	12	M6 x 1	7	0,31	20	18	60	6	9,5	9	20	2,6
MRS20LW					95,7					50												63,4
MRS25W	40	48	12,5	7	91	35	35	M6	9,6	57	12	M8 x 1	11,8	0,45	23	22	80	7	11	9,5	20	3,6
MRS25LW					113					50												79,1
MRS30W	45	60	16	9	114	40	40	M8	12,8	72	12	M8 x 1	10	0,91	28	26	80	9	14	12,5	20	5,2
MRS30LW					135,3					60												94,3
MRS35W	55	70	18	9,5	114	50	50	M8	12,8	80	12	M8 x 1	15	1,5	34	29	80	9	14	12,5	20	7,2
MRS35LW					139,6					72												105,8
MRS45W	70	86	20,5	14	142,5	60	60	M10	16	105	12	M8 x 1	18,5	2,3	45	38	105	14	20	17,5	22,5	12,3
MRS45LW					167					80												

* Vale solo in caso di utilizzo delle lunghezze max. delle guide (vedere codice di ordinazione)

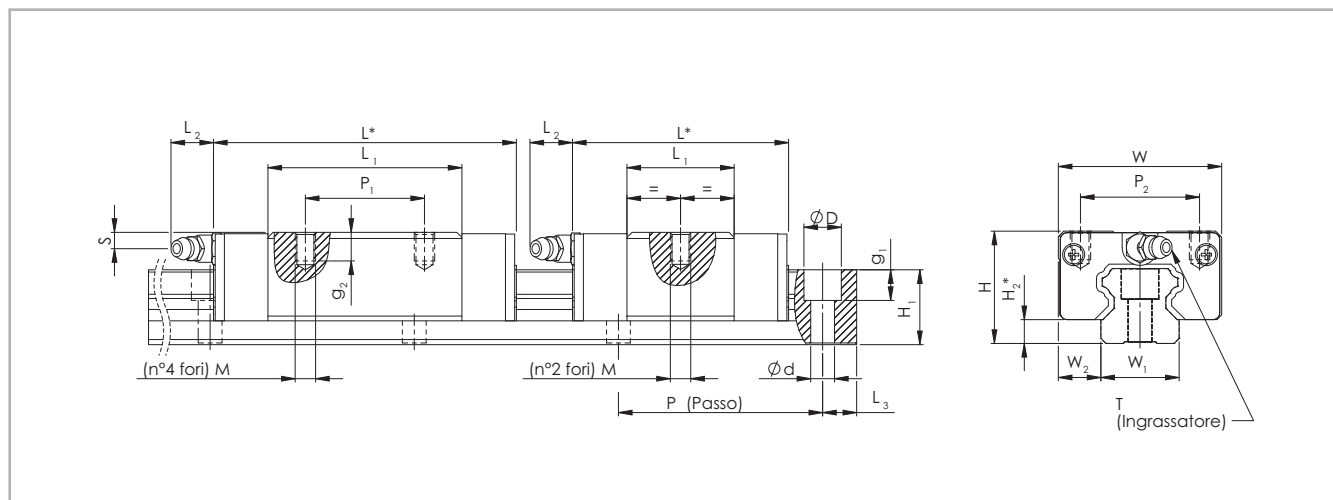
Tab. 7

Tipo	Dimensioni [mm]				Corsore MCS [mm]									Peso [kg]	Guida MRC [mm]							Peso [kg/m]
	H	W	W ₂	H ₂	L	P ₂	P ₁	M	g ₂	L ₁	L ₂	T	S		W ₁	H ₁	P	d	D	g ₁	L ₃ *	
MCS55W	80	100	23,5	12,7	181,5	75	75	M12	19	131	12	M8 x 1	30	5,2	53	38	120	16	23	20	30	14,5

* Vale solo in caso di utilizzo delle lunghezze max. delle guide (vedere codice di ordinazione)

Tab. 8

> MRT – Corsore senza flangia



* In caso di utilizzo di schermi protettivi terminali e guarnizioni laterali, i valori H₂ e L cambiano (vedere pag. MR-15, Tab. 15).

Fig. 16

Tipo	Dimensioni [mm]				Corsore MRT [mm]										Peso [kg]	Guida MRR [mm]							Peso [kg/m]
	H	W	W ₂	H ₂	L	P ₂	P ₁	M	g ₂	L ₁	L ₂	T	S	W ₁		H ₁	P	d	D	g ₁	L ₃ *		
MRT15W	24	34	9,5	4,6	69	26	26	M4	5,6	40	5	∅3	4,3	0,17	15	14		4,5	7,5	5,8		1,4	
MRT15SW					50,6		-			21,6				0,1									
MRT20W	28	42	11	5	81,2	32	32	M5	7	48,8			5	0,26	20	18	60	6	9,5	9		2,6	
MRT20SW					60,3		-			28				0,17									
MRT25W	33	48	12,5	7	91	35	35	M6	8,4	57			4,8	0,38	23	22		7	11	9,5	20	3,6	
MRT25SW					65,5		-			31,5				0,21									
MRT30W	42	60	16	9	114	40	40			72	12	M6 x 1	7	0,81	28	26						5,2	
MRT30SW					80		-	M8	11,2	38,6				0,48									
MRT35W	48	70	18	9,5	114	50	50			80			8	1,2	34	29	80	9	14	12,5		7,2	
MRT35SW					79,7		-			45,7				0,8									
MRT45W	60	86	20,5	14	142,5	60	60	M10	14	105	17	M8 x 1	8,5	2,1	45	38	105	14	20	17,5	22,5	12,3	

* Vale solo in caso di utilizzo delle lunghezze max. delle guide (vedere codice di ordinazione)

Tab. 9

> MRR...F – Guida avvitata dal basso

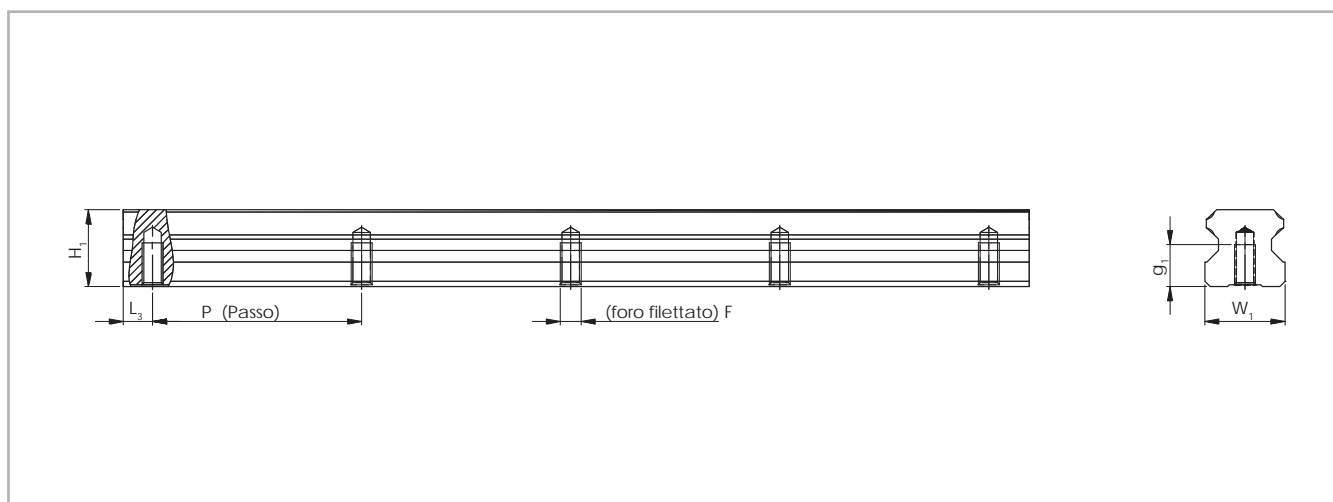


Fig. 17

Tipo di guida	W_1 [mm]	H_1 [mm]	L_3^* [mm]	P [mm]	F	g_1 [mm]
MRR15...F	15	14	20	60	M5	8
MRR20...F	20	18			M6	10
MRR25...F	23	22		M8	12	
MRR30...F	28	26		80	15	
MRR35...F	34	29	22,5	105	M12	17
MRR45...F	45	38				24

* Vale solo in caso di utilizzo delle lunghezze max. delle guide (vedere codice di ordinazione)

Tab. 10

> Miniature Mono Rail versione standard

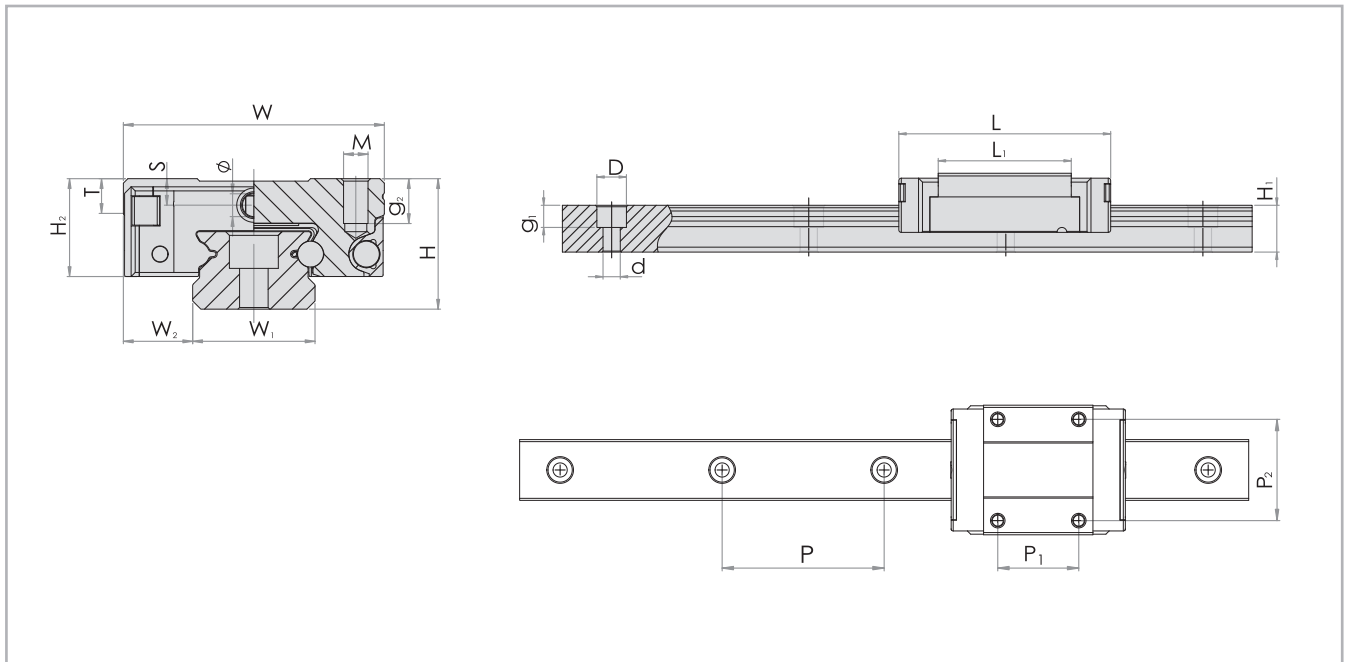


Fig. 18

Serie	Dimensioni [mm]			
	H	W	W ₂	H ₂
MR07MN	8	17	5	6,5
MR09MN	10	20	5,5	7,8
MR12MN	13	27	7,5	10
MR15MN	16	32	8,5	12

Tab. 11

Serie	Cursore [mm]										Guida [mm]						
	L	P ₂	P ₁	M	g ₂	L ₁	T	S	Ø	Peso [kg]	W ₁	H ₁	P	d	D	g ₁	Peso [kg/m]
MR07MN	23,7	12	8	M2	2,5	14,3	2,8	1,6	1,1	0,008	7	4,7	15	2,4	4,2	2,3	0,215
MR09MN	30,6	15	10	M3	3,0	20,5	3,3	2,2	1,3	0,018	9	5,5	20	3,5	6	3,5	0,301
MR12MN	35,4	20	15	M3	3,5	22,0	4,3	3,2	1,3	0,034	12	7,5	25	3,5	6	4,5	0,602
MR15MN	43,0	25	20	M3	5,5	27,0	4,3	3,3	1,8	0,061	15	9,5	40	3,5	6	4,5	0,93

Tab. 12

> Miniature Mono Rail versione larga

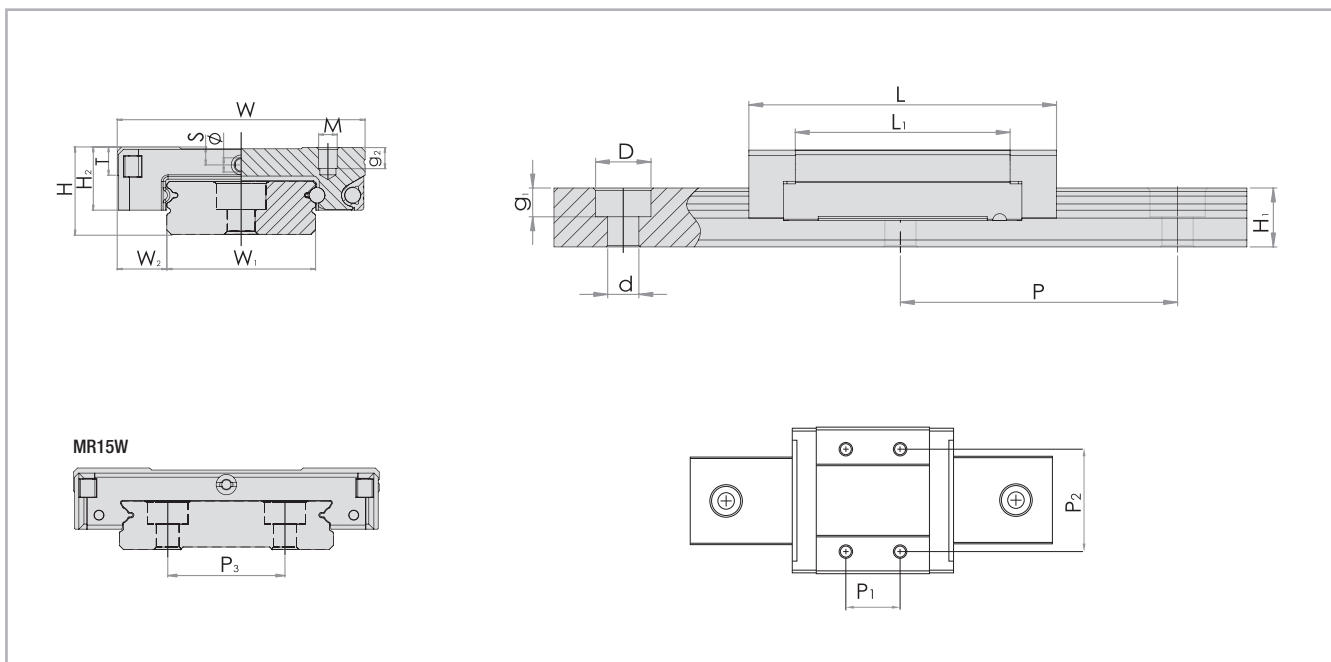


Fig. 19

Serie	Dimensioni [mm]			
	H	W	W ₂	H ₂
MR09WN	12	30	6	8,6
MR12WN	14	40	8	10,1
MR15WN	16	60	9	12

Tab. 13

Serie	Cursore [mm]										Guida [mm]							
	L	P ₂	P ₁	M	g ₂	L ₁	T	S	Ø	Peso [kg]	W ₁	H ₁	P	P ₃	d	D	g ₁	Peso [kg/m]
MR09WN	39,1	21	12	M3	3	27,9	4	2,6	1,3	0,037	18	7,3	30	-	3,5	6		0,94
MR12WN	44,4	28	15	M3	3,5	31,0	4,5	3,1	1,3	0,065	24	8,5	40	-	4,5	8	4,5	1,472
MR15WN	55,3	45	20	M4	4,5	38,5	4,5	3,3	1,8	0,137	42	9,5	40	23	4,5	8		2,818

Tab. 14

Accessori**> Dispositivi di protezione e coperture****Schermo protettivo terminale**

I cursori delle guide Mono Rail sono provvisti di serie di schermi protettivi terminali a protezione dalla polvere.

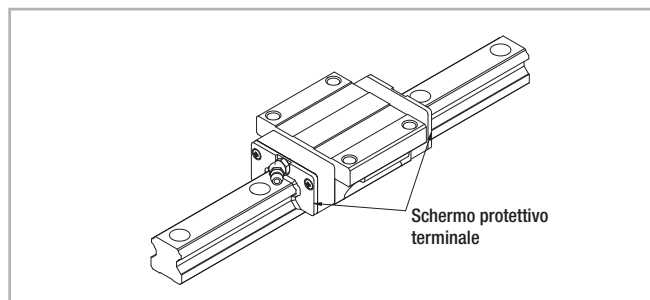


Fig. 20

Guarnizione laterale

Per impedire che corpi estranei penetrino dal basso, per questa parte dei cursori vengono offerte guarnizioni protettive adatte. Per i cursori in versione corta o lunga ((...SW/...L/...LW) non sono disponibili questi tipi di guarnizioni.

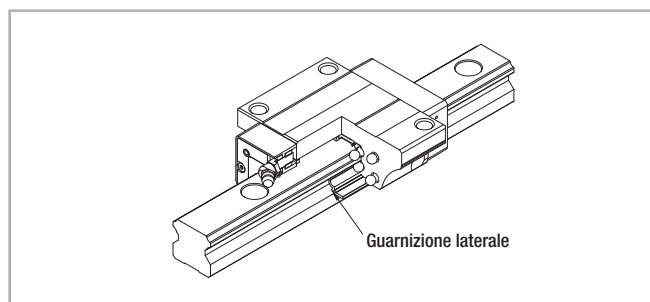


Fig. 21

Varianti di schermi protettivi:

A: Corsore con schermo protettivo terminale e schermo protettivo laterale

Variazioni dell'altezza libera da terra e della lunghezza dei cursori utilizzando la variante di schermo protettivo corrispondente

Variante di schermo protettivo		A	A
Corsore tipo ¹	Sezione	Misura modificata H ₂ * [mm]	Lunghezza modificata L* [mm]
MRS MRS...W MRT...W	15	2,5	73
	20	2,9	85
	25	4,9	94,7
	30	6,9	117
	35	7,6	118
	45	12,05	146,7
MCS MCS...W	55	-	-
MRS...L MRS...LW	20	-	-
	25	-	-
	30	-	-
	35	-	-
	45	-	-
MCS...L	55	-	-
MRT...SW	15	-	-
	20	-	-
	25	-	-
	30	-	-
	35	-	-

Tab. 15

¹ Per i cursori lunghi e corti (...SW/...L/...LW) non sono disponibili schermi protettivi laterali

* Vedere a confronto il cap. 3 Dimensioni dei prodotti, pag. MR-8 e segg.

> Nastro di copertura metallico

Per migliorare la tenuta dopo aver montato la guida, è disponibile un apposito nastro di copertura in acciaio resistente alla corrosione. Il nastro di copertura metallico è spesso 0,3 mm e può essere lungo fino a max. 50 m.

Sezione	Larghezza [mm]
15	10
20	13
25	15
30	20
35	24
45	32
55	38

Tab. 16

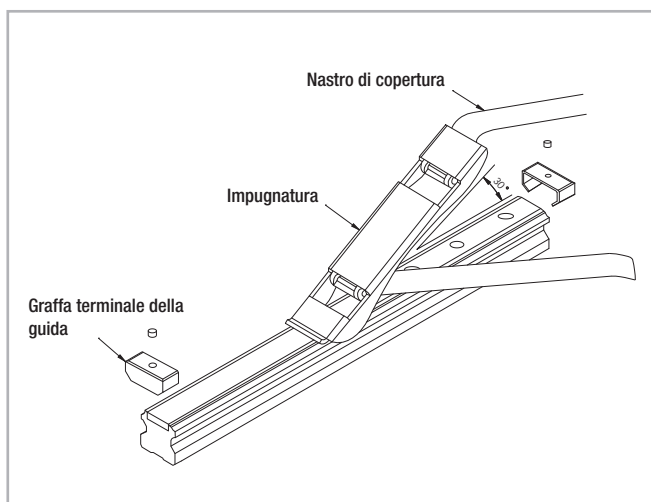


Fig. 22

> Tappo

Sfridi e altri corpi estranei possono accumularsi nei fori di fissaggio delle guide e arrivare ai cursori.

Per impedire che corpi estranei penetrino nei cursori, i fori di fissaggio possono essere coperti con appositi tappi di chiusura.

I tappi sono realizzati in una resina sintetica resistente agli oli e all'usura.

La fornitura comprende di serie varie misure di tappi per i fori svasati delle viti a esagono cavo da M3 a M22.

Il tappo si inserisce a filo con la superficie della guida con un pezzo metallico piatto e qualche leggero colpo di martello (vedere fig. 23).

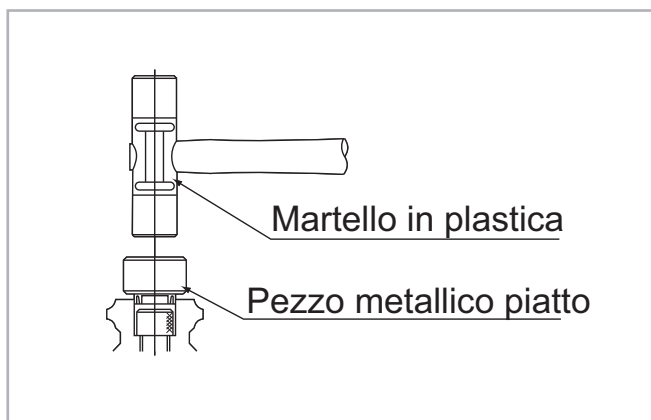


Fig. 23

> Elementi di fissaggio

Le guide Mono Rail possono essere fissate con bloccaggi manuali o pneumatici. I campi di applicazione sono:

- Traverse di tavole e slitte
- Regolazione della larghezza, finecorsa
- Posizionamento su tavole di misura e apparecchi ottici

Bloccaggi manuali HK

La serie HK è un bloccaggio ad azionamento manuale.

Utilizzando la leva di bloccaggio regolabile a piacere, i profili di contatto appoggiano in modo sincrono sui fianchi della guida lineare.

I profili di contatto su cuscinetti flottanti garantiscono un'applicazione simmetrica della forza sulla guida lineare.

Caratteristiche particolari del bloccaggio HK:

- Costruzione facile e sicura
- Profili di contatto flottanti
- Posizionamento preciso
- Forze di tenuta fino a 2.000 N

Varianti:

A seconda dell'altezza del cursore utilizzare anche una piastra di adattamento (v. pag. MR-20, tab. 19).

Azionamento:

Standard con leva manuale; su richiesta sono possibili altri azionamenti ad es. mediante vite conforme alla normativa DIN 912.

Bloccaggi pneumatici MK / MKS

L'elemento a cuneo brevettato assicura elevate forze di tenuta. Il fluido in pressione muove l'elemento a cuneo in direzione longitudinale.

Il movimento trasversale che ne consegue fa sì che i profili di contatto premano con grande forza sui fianchi della guida lineare. Il bloccaggio MK è un elemento di chiusura a pressione pneumatica. La versione speciale MKS si chiude con l'accumulatore di energia a molla e si apre con l'immissione di aria.

Caratteristiche particolari dei bloccaggi MK / MKS:

- Forma corta
- Elevate forze di serraggio
- Posizionamento preciso
- Elevata rigidità assiale e orizzontale

Possibilità d'impiego MK:

- Posizionamento di assi
- Fissaggio di assi verticali
- Posizionamento di dispositivi di sollevamento
- Bloccaggio di tavole di macchine

Varianti:

A seconda dell'altezza del cursore utilizzare anche una piastra di adattamento (vedere pag. MR-20, tab. 20).

Possibilità di collegamento:

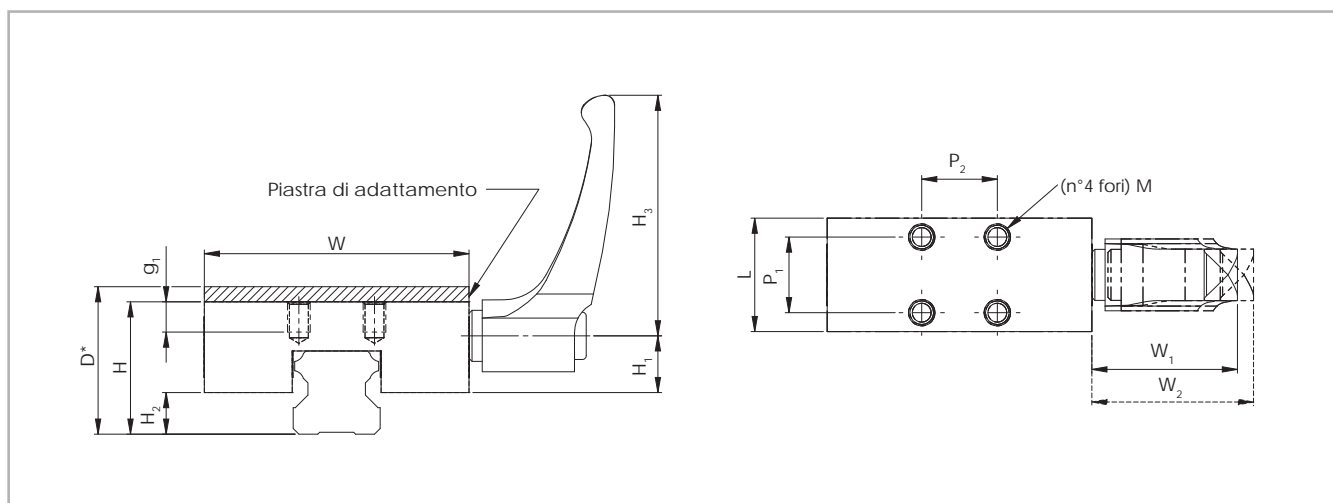
Le serie MK/MKS sono provviste nella versione base di attacchi per l'aria su entrambi i lati, l'attacco aria preimpostato di fabbrica e il filtro di sfianto possono cioè essere scambiati sul fianco opposto.

La versione speciale MKS si apre con l'immissione di aria ad una pressione superiore a 5,5 bar.

Possibilità d'impiego MKS:

- Bloccaggio in caso di caduta di pressione
- Bloccaggio senza fabbisogno di energia

> Bloccaggio manuale HK



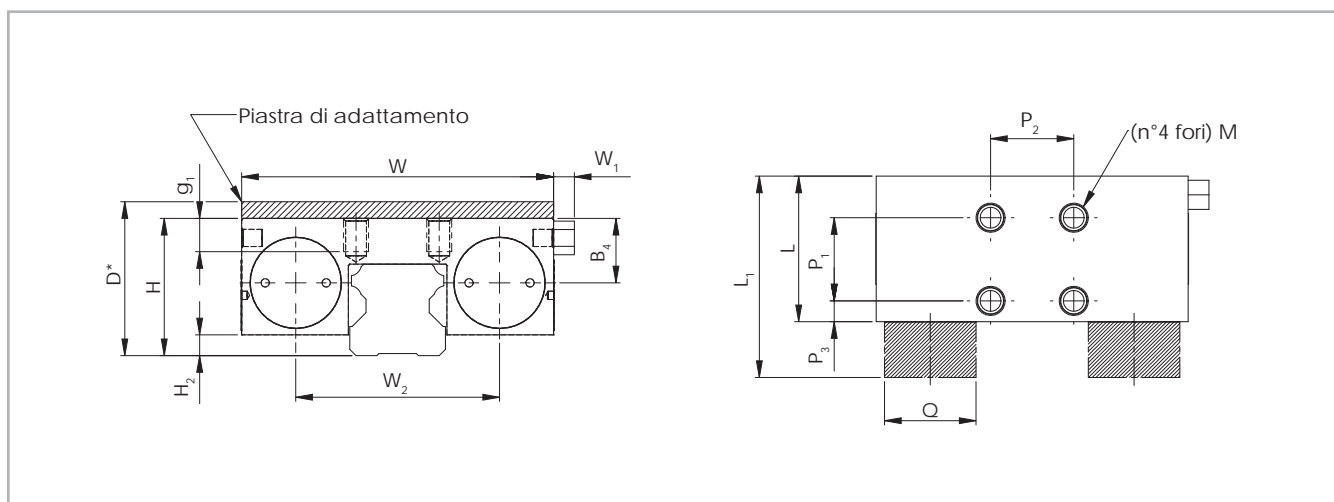
* Misure modificate con l'impiego della piastra di adattamento, vedere pag. MR-20 tab 19

Fig. 24

Tipo	Sezione	Forza di tenuta [N]	Coppia di serraggio [Nm]	Dimensioni [mm]											M
				H	H ₁	H ₂	H ₃	W	W ₁	W ₂	L	P ₁	P ₂	g ₁	
HK1501A	15	1200	5	24	12,5	6,5	44	47	30,5	33,5	25	17	17	5	M4
HK2006A	20			28	17,5	5		60			24	15	15	6	M5
HK2006A	20			30	7	70	38,5	41,5			30	20	20	8	M6
HK2501A	25	2000	7	36	15	12	63	70	46,5	50,5	39	22	22	10	M8
HK2514A	25			33	11,5	100		24				24	14		
HK3001A	30			42	21,5	12	78	90			44	26	26	14	M10
HK3501A	35			48	16	120		30				30	16	M14	
HK4501A	45	60	26,5	18	95	140	56,5	61,5	49	30	30	16	M14		
HK5501A	55	70	31	21											

Tab. 17

> Bloccaggio pneumatico MK / MKS



* Misure modificate con l'impiego della piastra di adattamento, vedere pag. MR-20 tab 20

Fig. 25

Tipo	Sezione	Forza di tenuta MK [N]	Forza di tenuta MKS [N]	Dimensioni [mm]												M	
				H	H ₂	W	W ₁	W ₂	B ₄	L ₁ *	L	P ₁	P ₂	P ₃	Q [Ø]		g ₁
MK / MKS 1501A	15	650	400	24		55		34	12	58		15	15	15,5	16	4,5	M4
MK / MKS 2001A	20	1000	600	28	2,5	66	6	43	14,4	61		20	20	5	20	5	M5
MK / MKS 2501A	25	1200	750	36	8	75		49	15,5	56	35				22	8	M6
MK / MKS 3001A	30	1750	1050	42	7	90		58		68		22	22	8,5	25		M8
MK / MKS 3501A	35	2000	1250	48	11,5	100	5	68	20,5	67	39	24	24	7,5	28	10	M8
MK / MKS 4501A	45	2250	1450	60	16,5	120		78,8	26,8			26	26	11,5		15	M10
MK / MKS 5501A	55			70	21,5	128		87	30,5	82	49		30	30	9,5	30	18

* Solo per il tipo MKS

Tab. 18

> Piastra di adattamento

Per bloccaggi HK

Bloccaggio	Sezione	Tipo di cursore	Piastra di adattamento	D
HK1501A	15	MRS, MRT...W, MRT...SW	-	24
		MRS...W	PHK 15-4	28
HK2006A	20	MRT...W, MRT...SW	-	28
		MRS, MRS...L, MRS...W, MRS...LW	PHK 20-2	30
HK2514A	25	MRT...W, MRT...SW	-	33
HK2501A		MRS, MRS...L,	-	36
		MRS...W, MRS...LW	PHK 25-4	40
HK3001A	30	MRS, MRS...L, MRT...W, MRT...SW	-	42
		MRS...W, MRS...LW	PHK 30-3	45
HK3501A	35	MRS, MRS...L, MRT...W, MRT...SW	-	48
		MRS...W, MRS...LW	PMK 35-7	55
HK4501A	45	MRS, MRS...L, MRT...W	-	60
		MRS...W, MRS...LW	PHK 45-10	70
Su richiesta	55		-	68
HK5501A		MCS, MCS...L	-	70
		MCS...W	PHK 55-10	80

Tab. 19

Per bloccaggi MK / MKS

Bloccaggio	Sezione	Tipo di cursore	Piastra di adattamento	D
MK / MKS 1501A	15	MRS, MRT...W, MRT...SW	-	24
		MRS...W	PMK 15-4	28
MK / MKS 2001A	20	MRT...W, MRT...SW	-	28
		MRS, MRS...L, MRS...W, MRS...LW	PMK 20-2	30
Su richiesta	25	MRT...W, MRT...SW	-	33
MK / MKS 2501A		MRS, MRS...L, MRZ	-	36
		MRS...W, MRS...LW	PMK 25-4	40
MK / MKS 3001A	30	MRS, MRS...L, MRT...W, MRT...SW	-	42
		MRS...W, MRS...LW	PMK 30-3	45
MK / MKS 3501A	35	MRS, MRS...L, MRT...W, MRT...SW	-	48
		MRS...W, MRS...LW	PMK 35-7	55
MK / MKS 4501A	45	MRS, MRS...L, MRT...W	-	60
		MRS...W, MRS...LW	PMK 45-10	70
Su richiesta	55		-	68
MK / MKS 5501A		MCS, MCS...L	-	70
		MCS...W	PMK 55-10	80

Tab. 20

Note tecniche

> Precisione Mono Rail

Con il termine precisione s'intende la linearità di guida, ovvero lo scostamento massimo del cursore riferito alle superfici laterali e di appoggio durante il movimento lungo la guida.

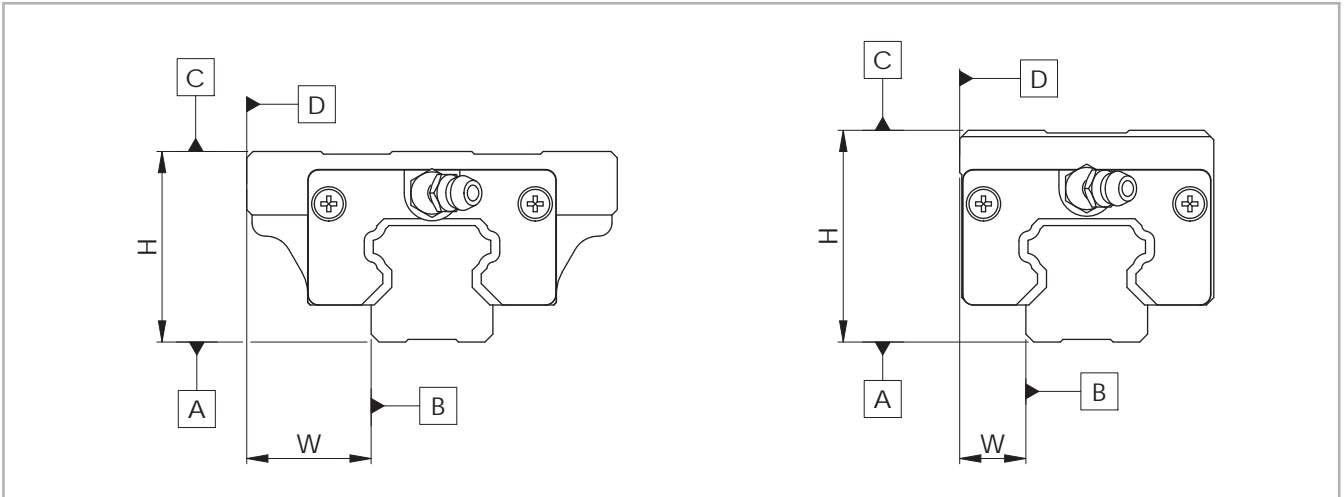


Fig. 26

	Classe di precisione [mm]		
	Normale [N]	Alta [H]	Precisa [P]
Tolleranza in altezza H	± 0,1	± 0,04	0 a -0,04
Tolleranza laterale W			
Differenza di altezza (Δ H)	0,03	0,02	0,01
Differenza di larghezza (Δ W)			
Precisione di guida della pista di rotolamento C riferita alla superficie A	ΔC vedere diagramma fig. 27		
Precisione di guida della pista di rotolamento D riferita alla superficie B	ΔD vedere diagramma fig. 27		

Tab. 21

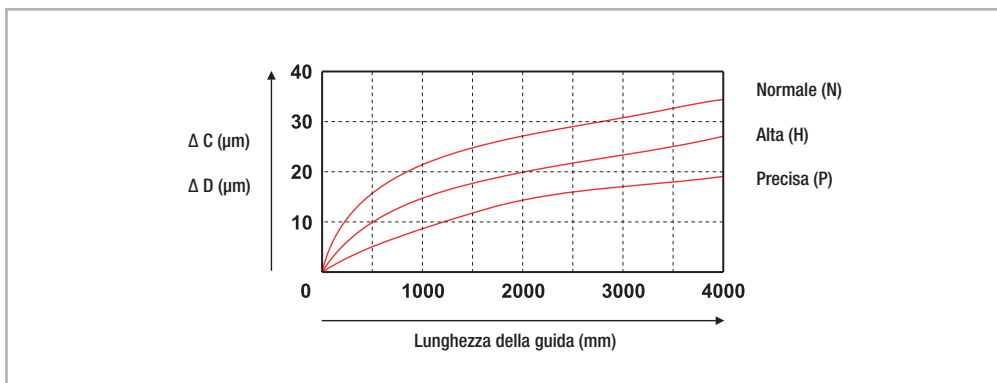


Fig. 27

> Precisione Miniature Mono Rail

Per le guide profilate Miniature Mono Rail sono disponibili tre classi di precisione: vengono prodotte le classi P, H e N.

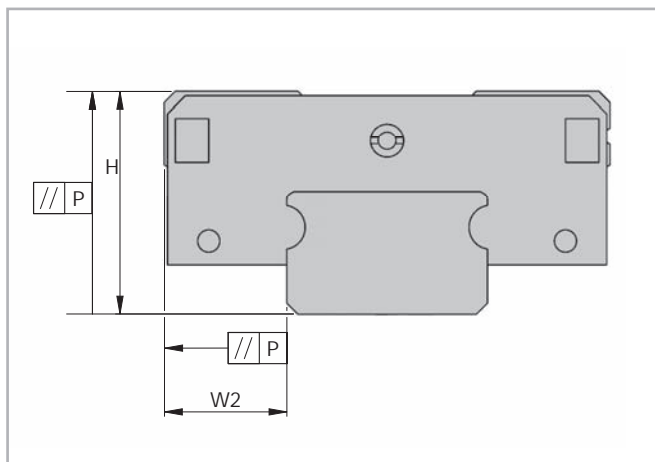


Fig. 28

	Classi di precisione	Classe P (Precisa) [μm]	Classe H (Elevata) [μm]	Classe N (Normale) [μm]
H	Tolleranza dell'altezza H	± 10	± 20	± 40
ΔH	Differenza di altezza ammissibile dei diversi carrelli nella stessa posizione sulla guida	7	15	25
W ₂	Tolleranza sulla larghezza W ₂	± 15	± 25	± 40
ΔW ₂	Differenza di larghezza ammissibile dei diversi carrelli nella stessa posizione sulla guida	10	20	30

Tab. 22

Parallelismo di corsa

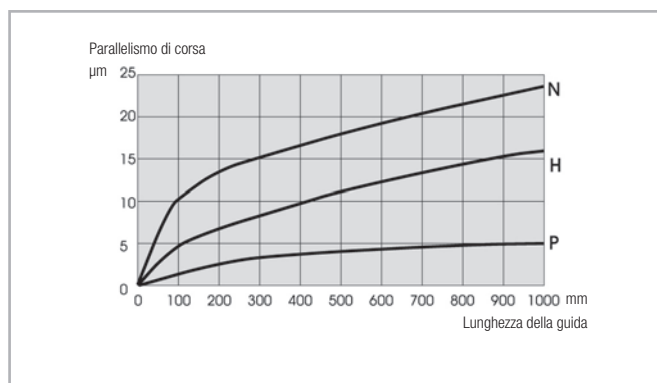


Fig. 29

> Gioco radiale / precarico Mono Rail

Il gioco radiale indica il valore del movimento radiale del cursore con un carico verticale costante, mentre il cursore subisce un movimento longitudinale.

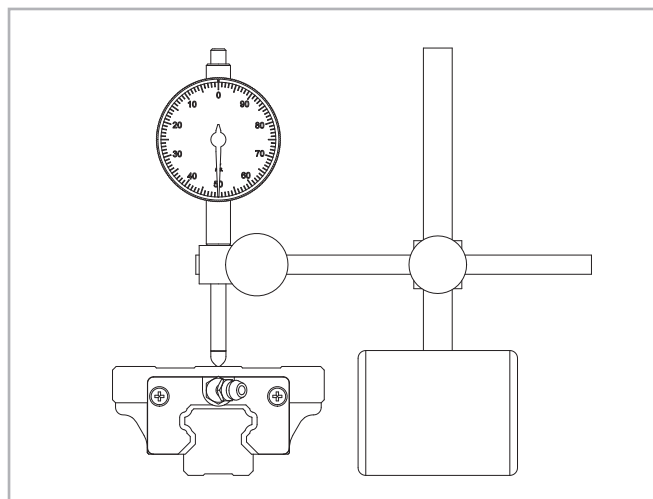


Fig. 30

Con il termine precarico s'intende un carico che agisce sui corpi volventi all'interno del cursore per eliminare un gioco esistente o aumentare la rigidezza.

Le guide profilate Mono Rail sono disponibili in quattro classi di precarico diverse G1, K0, K1 e K2 (v. tab. 23). Il precarico influisce sulla rigidezza, la precisione e la resistenza al momento torcente e, inoltre, sulla durata utile e la forza di spostamento.

In tab. 24 è il gioco radiale indicato per le rispettive classi di precarico.

Grado di precarico	Classe di precarico	Precarico
Con gioco	G1	0
Senza gioco	K0	0
Leggero precarico	K1	0,02 x C*
Precarico medio	K2	0,05 x C*

* C è la capacità di carico dinamico, v. pag. MR-9 tab. 1f

Tab. 23

Sezione	Gioco radiale delle classi di precaric [µm]			
	G1	K0	K1	K2
	Movimento scorrevole, compensazione delle tolleranze di montaggio	Movimento scorrevole e leggero	Momenti leggeri, applicazioni con una sola guida, minime vibrazioni	Vibrazioni e momenti medi, urti leggeri
15	da +4 a +14	da -4 a +4	da -12 a -4	da -20 a -12
20	da +5 a +15	da -5 a +5	da -14 a -5	da -23 a -14
25	da +6 a +16	da -6 a +6	da -16 a -6	da -26 a -16
30	da +7 a +17	da -7 a +7	da -19 a -7	da -31 a -19
35	da +8 a +18	da -8 a +8	da -22 a -8	da -35 a -22
45	da +10 a +20	da -10 a +10	da -25 a -10	da -40 a -25
55	da +12 a +22	da -12 a +12	da -29 a -12	da -46 a -29

Tab. 24

> Precarico Miniature Mono Rail

Le guide profilate Miniature Mono Rail sono disponibili nelle tre classi di precarico V_0 , V_s e V_1 (vedere tab. 25). Il precarico influenza la rigidezza, la precisione e la resistenza al momento torcente ed influisce inoltre sulla durata del prodotto e sulla forza di trascinamento.

Serie	Classi di precarico		
	Leggero gioco Scorrimento molto silenzioso V_0 $[\mu\text{m}]$	Standard Scorrimento molto silenzioso e preciso V_s $[\mu\text{m}]$	Leggero precarico Elevata rigidezza, ridotte vibrazioni, alta precisione, buon bilanciamento dei carichi V_1 $[\mu\text{m}]$
MR07	da +5 a +2	da +1 a -2	da -2 a -4
MR09	da +5 a +2	da +2 a -2	da -2 a -5
MR12	da +6 a +2	da +2 a -2	da -2 a -5
MR15	da +7 a +2	da +2 a -3	da -2 a -6

Tab. 25

> Protezione anticorrosione

Per le guide della famiglia Mono Rail sono disponibili numerosi trattamenti superficiali per applicazioni specifiche.

Per ulteriori informazioni contattare il nostro servizio tecnico. Tutte le guide lineari della serie Miniature Mono Rail sono realizzate in acciaio inox.

> Lubrificazione Mono Rail

In generale, le guide devono essere lubrificate prima di essere messe in esercizio. A tale scopo si può utilizzare sia olio, che grasso. La scelta del giusto lubrificante influisce notevolmente sulla durata e il funzionamento della guida, infatti la mancata lubrificazione e la tribocorrosione possono causare il “guasto totale” della guida. Oltre a ridurre l’attrito e l’usura, i

lubrificanti servono anche da tenuta, smorzatore di rumore e protezione contro la corrosione della guida. Sono disponibili su richiesta diversi lubrificanti per applicazioni speciali.

Per ulteriori informazioni contattare il nostro servizio tecnico.

Istruzioni importanti per la lubrificazione

- Ai fini del funzionamento, le guide Mono Rail devono essere lubrificate.
- Durante la lubrificazione, muovere il cursore avanti e indietro.
- Il lubrificante viene introdotto attraverso l’apposito ingrassatore.
- La superficie della guida deve sempre essere coperta da un sottile velo di lubrificante.
- I sistemi appena lubrificati hanno un’iniziale incremento della forza d’attrito.
- Avisare preventivamente il nostro servizio tecnico nel caso di utilizzo delle guide in ambienti acidi o alcalini o in camere sterili.
- Per utilizzare la lubrificazione a olio in applicazione verticale rivolgersi al nostro servizio tecnico.
- Se la corsa è < 2 oppure > 15 volte la lunghezza del cursore è necessario ridurre gli intervalli di lubrificazione.

Ingrassaggio

In caso di lubrificazione con grasso, si consiglia di utilizzare un grasso ai saponi di litio NLGI classe 2.

Lubrificazione ad olio

Si consiglia un olio sintetico per temperature d’esercizio comprese tra 0 °C e +70 °C. Per lubrificazioni speciali per applicazioni specifiche rivolgersi al nostro servizio tecnico.

Rabbocco

- Eseguire un rabbocco prima che il lubrificante usato sia sporco o mostri un’alterazione del colore.
- Eseguire il rabbocco a temperatura di esercizio. Durante la rilubrificazione, muovere il cursore avanti e indietro.
- Se la corsa è < 2 oppure > 15 volte la lunghezza del cursore è necessario ridurre gli intervalli di lubrificazione.

Intervallo di lubrificazione

La velocità di funzionamento, la lunghezza della corsa e le condizioni ambientali influenzano la durata dell’intervallo di lubrificazione da scegliere. La determinazione di un intervallo di lubrificazione sicuro si basa quindi esclusivamente su valori empirici derivanti dall’esperienza, individuati sul posto. In ogni caso, l’intervallo di lubrificazione non dovrebbe superare un anno.

> Lubrificazione

Funzione

I punti di contatto tra le sfere e la guida sono separati da un sottile velo d'olio. La lubrificazione serve a:

- Ridurre l'attrito
- Ridurre l'usura
- Proteggere dalla corrosione
- Migliorare la distribuzione del calore e quindi la durata

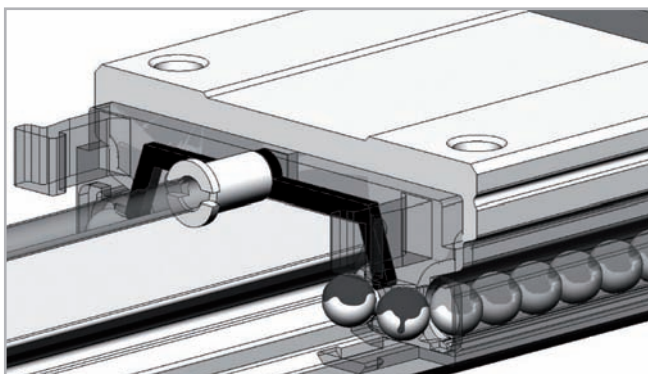


Fig. 31

Istruzioni importanti per la lubrificazione

- Ai fini del funzionamento le guide profilate Miniature Mono Rail devono essere lubrificate.
- Durante la lubrificazione, muovere il carrello avanti e indietro.
- Il lubrificante può anche essere applicato sulla guida.
- Il lubrificante può essere iniettato nei fori per la lubrificazione su ambedue le estremità del cursore.
- La superficie della guida deve sempre essere coperta da un sottile velo di lubrificante.
- Informateci in anticipo se è previsto l'impiego delle guide in ambienti acidi o alcalini o in camere sterili.
- Si prega di contattare il nostro servizio assistenza se la lubrificazione ad olio deve essere impiegata in un'applicazione verticale della guida.
- Se la corsa è < 2 oppure > 15 volte la lunghezza del cursore è necessario ridurre gli intervalli di lubrificazione.

Serie	Prima Lubrificazione [cm ³]
MR07MN	0,12
MR09MN	0,23
MR12MN	0,41
MR15MN	0,78

Tab. 26

Serie	Prima Lubrificazione [cm ³]
MR09WN	0,30
MR12WN	0,52
MR15WN	0,87

Tab. 27

Ingrassaggio

In caso di utilizzo di grasso lubrificante, si raccomanda l'impiego di un grasso sintetico al litio con una viscosità a norma ISO VG 32 a ISO VG 100.

Lubrificazione ad olio

Si raccomanda l'uso di un olio sintetico CLP oppure CGLP a norma DIN 51517 oppure HLP a norma DIN 51524 e intervalli di viscosità a norma ISO VG 32 a ISO VG 100 per temperature di esercizio comprese tra 0 °C e +70 °C. Si raccomanda una viscosità ISO VG 10 per l'uso a temperature più basse. In caso di lubrificazioni di tipo speciale per specifiche applicazioni, si prega di contattare il nostro servizio tecnico.

ISO VG 10	≅	Viscosità di 10	$\frac{\text{mm}^2}{\text{s}}$	a 40 °C
ISO VG 32	≅	Viscosità di 32	$\frac{\text{mm}^2}{\text{s}}$	a 40 °C
ISO VG 100	≅	Viscosità di 100	$\frac{\text{mm}^2}{\text{s}}$	a 40 °C

Fig. 32

Prima lubrificazione e rilubrificazione

Autolubrificante

I cursori delle sezioni seguenti sono provvisti di un elemento autolubrificante per allungare gli intervalli di lubrificazione.

Sezio- ne	Prima lubrifica- zione grasso [cm ³]	Rabbocco [cm ³]	Prima lubrifica- zione olio [cm ³]
15	1,3	1,1	1,5
20	2,3	2	2,5
25	2,8	2,5	3,5
30	3,5	3	4,5
55	5,5	4	5,5

Le quantità di lubrificante indicate valgono per un precarico K1 e velocità ≤ 1 m/s **Tab. 28**

Intervallo di lubrificazione

La velocità di funzionamento, la lunghezza della corsa e le condizioni ambientali influenzano la durata dell'intervallo di lubrificazione da scegliere. La determinazione di un intervallo di lubrificazione sicuro si basa quindi esclusivamente su valori empirici derivanti dall'esperienza, individuati sul posto. In ogni caso, l'intervallo di lubrificazione non dovrebbe superare un anno.

Rabbocco

- Eseguire un rabbocco prima che il lubrificante usato sia sporco o mostri un'alterazione del colore.
- Per il rabbocco è sufficiente aggiungere circa il 50% della quantità usata per la prima lubrificazione (vedere tab. 28).
- Eseguire il rabbocco a temperatura di esercizio. Durante il rabbocco, muovere il cursore avanti e indietro.
- Se la corsa è < 2 oppure > 15 volte la lunghezza del cursore è necessario ridurre gli intervalli di lubrificazione.

Non autolubrificante

I cursori di sezione 35 e 45 non sono autolubrificanti in virtù della loro struttura.

Sezio- ne	Prima lubrifica- zione grasso [cm ³]	Rabbocco [cm ³]	Prima lubrifica- zione olio [cm ³]
35	3,5	3	3,5
45	4,5	3,5	4,5

Le quantità di lubrificante indicate valgono per un precarico K1 e velocità ≤ 1 m/s **Tab. 29**

> Ingrassatore Mono Rail

Sono forniti di serie i seguenti nippi di lubrificazione:

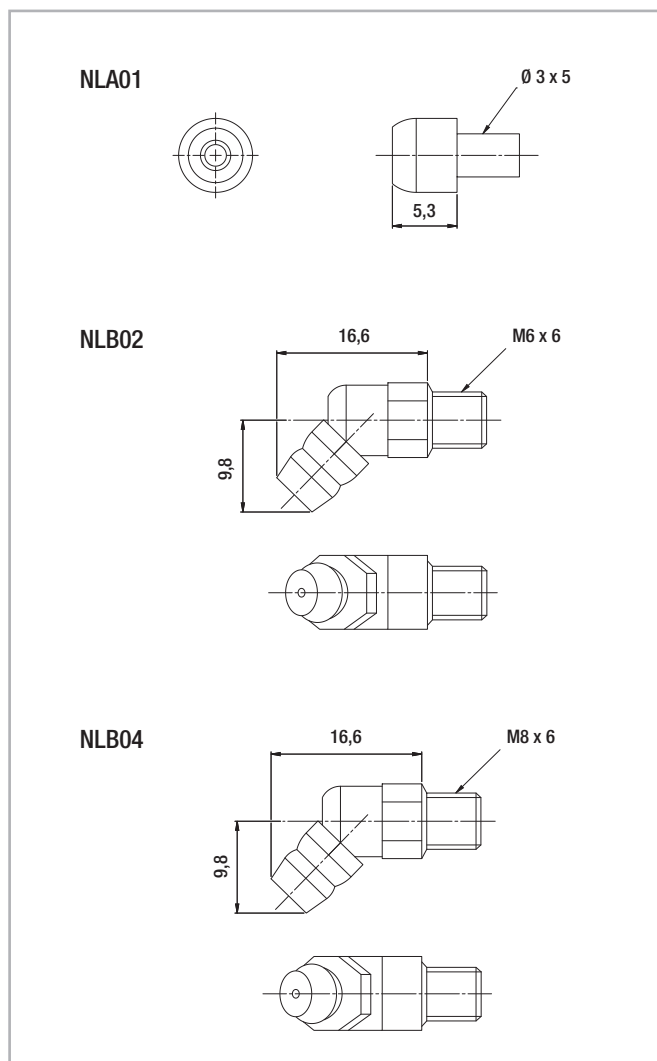


Fig. 33

Ingrassatore	Sezione
NLA01	15
NLB02	20
	25
	30
	35
NLB04	45
	55

Tab. 30

Altri ingrassatori quali adattatori di lubrificazione con ingresso tubo flessibile o attacco rapido sono disponibili su richiesta. Attenzione: in caso di utilizzo di raschiatori e schermi protettivi terminali supplementari, le lunghezze dei filetti (vedere fig. 33) possono variare.

Per ulteriori informazioni contattare il nostro servizio tecnico.

> Attrito / resistenza allo spostamento

Le guide Mono Rail mostrano una bassa caratteristica di attrito e quindi una bassa resistenza allo spostamento. Il ridotto attrito di avvio (forza di primo distacco) è quasi identico all'attrito di percorso (resistenza allo scorrimento).

La resistenza allo spostamento dipende da parecchi fattori:

- Attrito del sistema di tenuta
- Attrito tra le sfere
- Attrito tra le sfere e il corpo testata
- Resistenza al rotolamento delle sfere all'interno delle piste di rotolamento
- Resistenza del lubrificante nel cursore
- Resistenza dovuta a impurità nel lubrificante
- Precarico
- Tipo di carico/momento

Resistenza degli schermi protettivi

Tipo	f [N]
MRS15	0,15
MRS20	0,2
MRS25	0,35
MRS30	0,7
MRS35	0,8
MRS45	0,9
MCS55	1,0

Tab. 31

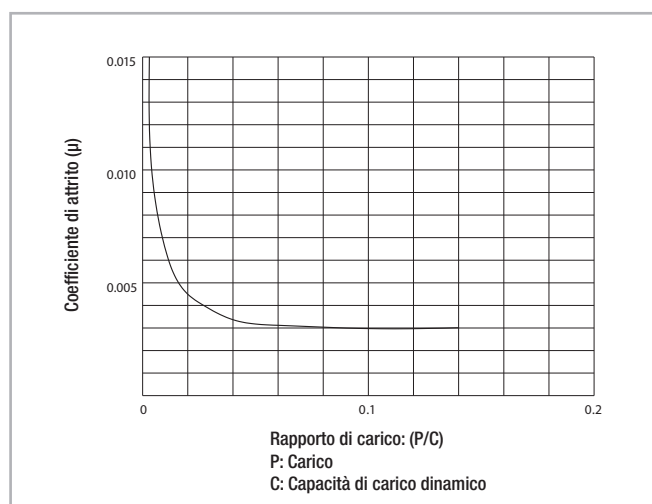


Fig. 34

Resistenza allo spostamento

La formula che segue serve per calcolare approssimativamente la resistenza allo spostamento. Attenzione: anche la classe di precarico precarico o la viscosità dei lubrificanti utilizzati influiscono sulla resistenza allo spostamento.

$F_m = \mu \cdot F + f$	<p>F_m = Resistenza allo spostamento (N)</p> <p>F = Carico (N)</p> <p>μ = Coefficiente di attrito</p> <p>f = Resistenza degli schermi protettivi (N)</p>
-------------------------	--

Fig. 35

Le guide Mono Rail evidenziano un coefficiente di attrito di circa $\mu = 0,002 - 0,003$.

> Carico Mono Rail

La capacità di carico statico indicata per ogni cursore rappresenta il valore di carico massimo ammissibile, il superamento del quale comporta deformazioni permanenti delle piste di rotolamento compromettendone le proprietà di scorrimento.

Eseguire la prova di carico nel modo seguente:

- determinando i momenti e le forze che agiscono contemporaneamente per ogni cursore
- confrontando questi valori con la corrispondente capacità di carico.

Il rapporto tra il massimo carico ammissibile e quello effettivo deve essere almeno uguale al reciproco del fattore di sicurezza S_0 adottato.

$$\frac{P_{Orad}}{C_{Orad}} \leq \frac{1}{S_0} \quad \frac{P_{Oax}}{C_{Oax}} \leq \frac{1}{S_0} \quad \frac{M_1}{M_x} \leq \frac{1}{S_0} \quad \frac{M_2}{M_y} \leq \frac{1}{S_0} \quad \frac{M_3}{M_z} \leq \frac{1}{S_0}$$

Fig. 36

Le formule riportate sopra valgono per una singola condizione di carico.

Se agiscono contemporaneamente due o più delle forze descritte, eseguire la seguente verifica:

$$\frac{P_{Orad}}{C_{Orad}} + \frac{P_{Oax}}{C_{Oax}} + \frac{M_1}{M_x} + \frac{M_2}{M_y} + \frac{M_3}{M_z} \leq \frac{1}{S_0}$$

P_{Orad} = carico radiale applicato (N)
 C_{Orad} = carico radiale ammissibile (N)
 P_{Oax} = carico assiale applicato (N)
 C_{Oax} = carico assiale ammissibile (N)
 M_1, M_2, M_3 = momenti esterni (Nm)
 M_x, M_y, M_z = momenti massimi ammissibili nelle diverse direzioni di carico (Nm)

Fig. 37

Fattore di sicurezza

Condizioni di funzionamento	S_0
Funzionamento normale	1 ~ 2
Carico con vibrazioni o urti	2 ~ 3
Carico con forti vibrazioni o urti	≥ 3

Tab. 32

Il fattore di sicurezza S_0 può essere prossimo alla soglia inferiore indicata se è possibile determinare con sufficiente esattezza le forze in azione. Se il sistema è soggetto a urti e vibrazioni, scegliere il valore più alto. Per applicazioni dinamiche sono necessari fattori di sicurezza più elevati. Per ulteriori informazioni contattare il nostro servizio tecnico.

> Carico Miniature Mono Rail

Carico statico (P_0) e momento statico (M_0)

Carico statico ammissibile

Il carico statico ammissibile delle guide profilate Miniature Mono Rail è limitato da:

- Carico statico di ciascuna guida lineare
- Carico ammissibile per le viti di fissaggio
- Carico ammissibile per tutti i componenti usati nella struttura realizzata
- Fattore di sicurezza statico richiesto dalla specifica applicazione

Il carico statico equivalente e il momento statico sono il massimo carico, o rispettivamente il massimo momento, calcolato con le formule 3 e 4.

Fattore di sicurezza statico z

Se viene rispettato il fattore di sicurezza statico z , le guide profilate Miniature Mono Rail assicurano l'affidabilità di funzionamento e l'elevata precisione di scorrimento richiesti dalle varie applicazioni. Calcolo del fattore di sicurezza statico z : vedere fig. 38

z fattore di sicurezza statico

C_0 capacità di carico statico nella direzione del carico (N)

P_0 carico statico equivalente (N)

M_0 momento statico nella direzione del carico (Nm)

M momento statico equivalente nella direzione del carico (Nm)

Capacità di carico statico C_0

Il capacità di carico statico C_0 per le guide a ricircolo di sfere è definito, in base alla norma DIN 636 - parte 2, come il carico che, con la lubrificazione presente tra guida e sfere, produce al centro della superficie di contatto più sollecitata una pressione di 4.200 MPa.

Nota: Con questa sollecitazione, nel centro della zona di carico si produce una deformazione permanente di circa 0,01 % del diametro della sfera (in base alla norma DIN 636 - parte 2).

$z = C_0 / P_0$	Formula 1	Condizioni di funzionamento	z
$z = M_0 / M$	Formula 2	Funzionamento normale	1 ~ 2
$P_0 = F_{max}$	Formula 3	Carico con vibrazioni o urti	2 ~ 3
$M_0 = M_{max}$	Formula 4	Elevata precisione e corsa scorrevole	≥ 3

Fig. 38

Capacità di carico dinamico C

Se il carico dinamico agisce perpendicolarmente sulla zona di carico con valore e direzione costanti, la durata teorica calcolata della guida lineare può raggiungere i 100 km di corsa effettuata (secondo la norma DIN 636 - parte 2).

Carico combinato collegato a un momento

Se sulla guida profilata agiscono sia un carico che un momento, il carico dinamico equivalente deve essere calcolato con la formula 9. Secondo la norma DIN 636 - parte 1, il carico equivalente non deve essere maggiore di $\frac{1}{2} C$.

Carico dinamico equivalente e velocità

In caso di carico e velocità variabili, questi devono essere valutati singolarmente poiché ogni grandezza contribuisce a determinare la durata.

Carico dinamico equivalente

Se varia solo il carico, il carico dinamico equivalente può essere calcolato con la formula 5.

Velocità equivalente

Se varia solo la velocità, la velocità equivalente si calcola con la formula 6. Se variano sia la velocità che il carico, il carico dinamico equivalente si calcola con la formula 7.

Carico dinamico combinato

In caso di carico esterno combinato con angolo qualsiasi, il carico dinamico equivalente si calcola con la formula 8.

$$P = \sqrt[3]{\frac{q_1 \cdot F_1^3 + q_2 \cdot F_2^3 + \dots + q_n \cdot F_n^3}{100}} \quad \text{Formula 5}$$

$$\bar{v} = \frac{q_1 \cdot v_1 + q_2 \cdot v_2 + \dots + q_n \cdot v_n}{100} \quad \text{Formula 6}$$

$$P = \sqrt[3]{\frac{q_1 \cdot v_1 \cdot F_1^3 + q_2 \cdot v_2 \cdot F_2^3 + \dots + q_n \cdot v_n \cdot F_n^3}{100}} \quad \text{Formula 7}$$

$$P = |F_x| + |F_y| \quad \text{Formula 8}$$

$$P = |F_x| + |F_y| + \left(\frac{|M_1|}{M_x} + \frac{|M_2|}{M_y} + \frac{|M_3|}{M_z} \right) \cdot C_0 \quad \text{Formula 9}$$

P = carico dinamico equivalente (N)

q = corsa (in %)

F_1 = singoli valori di carico (N)

v = velocità media (m/min)

\bar{v} = singoli valori di velocità (m/min)

F = carico dinamico esterno (N)

F_y = carico dinamico esterno – verticale (N)

F_x = carico dinamico esterno – orizzontale (N)

C_0 = capacità di carico statico (N)

M_1, M_2, M_3 = momenti esterni (Nm)

M_x, M_y, M_z = momenti massimi ammissibili nelle diverse direzioni di carico (Nm)

Fig. 39

> Durata Mono Rail

Calcolo della durata:

La capacità di carico dinamico C è una grandezza convenzionale utilizzata per calcolare la durata utile. Questo carico corrisponde ad una durata utile nominale di 50 km. Il collegamento della durata utile calcolata L_{km} (in km), della capacità di carico dinamico C (in N) e del carico equivalente P (in N) è dato dalla seguente formula:

$$L_{km} = \left(\frac{C}{P} \cdot \frac{f_c}{f_i} \right)^3 \cdot 50 \text{ km}$$

f_c = coefficiente di contatto
 f_i = coefficiente di impiego

Fig. 40

Il carico equivalente P corrisponde negli effetti alla somma dei momenti e delle forze in azione contemporaneamente su un cursore. Se questi componenti di carico diversi sono noti, P si ricava dall'equazione che segue:

$$P = |P_{0ax}| + |P_{0rad}| + \left(\frac{|M_1|}{M_x} + \frac{|M_2|}{M_y} + \frac{|M_3|}{M_z} \right) \cdot C_{0rad}$$

Fig. 41

Coefficiente di contatto f_c

Il coefficiente di contatto f_c si riferisce ad applicazioni in cui più cursori attraversano la stessa sezione della guida. Se due o più cursori si muovono sullo stesso punto di una guida, i valori di carico statico e dinamico devono essere moltiplicati per i fattori indicati nella tabella in basso:

Numero di cursori	1	2	3	4	5
f_c	1	0,81	0,72	0,66	0,61

Tab. 33

Coefficiente di impiego f_i

Il coefficiente d'impiego f_i può essere inteso come fattore di sicurezza dinamico. Per i valori vedere tabella in basso:

Condizioni d'impiego	Velocità	f_i
Assenza di urti esterni e vibrazioni	Velocità bassa $V \leq 15$ m/min.	1 - 1,5
Urti leggeri o vibrazioni	Velocità media $15 < V \leq 60$ m/min.	1,5 - 2
Urti esterni medi ed elevati o vibrazioni	Velocità alta $V > 60$ m/min.	2 - 3,5

Tab. 34

> Durata Miniature Mono Rail

Un esemplare della guida o un lotto di guide identiche, nelle stesse condizioni di scorrimento, realizzate con i materiali consueti con una qualità di produzione e in condizioni di funzionamento normali, possono raggiungere una durata pari al 90 % di quella calcolata (secondo la norma DIN 636 - parte 2). Ipotizzando un percorso di 50 km, il capacità di carico dinamico supera per lo più del 20 % i valori calcolati secondo la norma DIN. Il rapporto tra i due capacità di carico può essere determinato mediante le formule 10 e 11.

Calcolo della durata

Se il carico dinamico equivalente e la velocità media sono costanti, il calcolo della durata si esegue con le formule 12 e 13.

$$C_{(50)} = 1,26 \cdot C_{(100)} \quad \text{Formula 10}$$

$$C_{(100)} = 0,79 \cdot C_{(50)} \quad \text{Formula 11}$$

$$L = \left(\frac{C_{100}}{P} \right)^3 \cdot 10^5 \quad \text{Formula 12}$$

$$L_h = \frac{L}{2 \cdot s \cdot n \cdot 60} = \frac{L}{V_m} \cdot \left(\frac{C_{100}}{P} \right)^3 \quad \text{Formula 13}$$

L = durata riferita a 100.000 (m)

L_h = durata (ore)

C = capacità di carico dinamico (N)

P = carico dinamico equivalente (N)

S = lunghezza della corsa (m)

n = frequenza della corsa (min^{-1})

V_m = velocità media (m/min)

Fig. 42

> Note per il montaggio Mono Rail

Nel montare guide e cursori sui bordi di fermo, tenere in considerazione i raggi e le altezze della spalla indicati in tabella per garantire il perfetto posizionamento in sede dei cursori o delle guide.

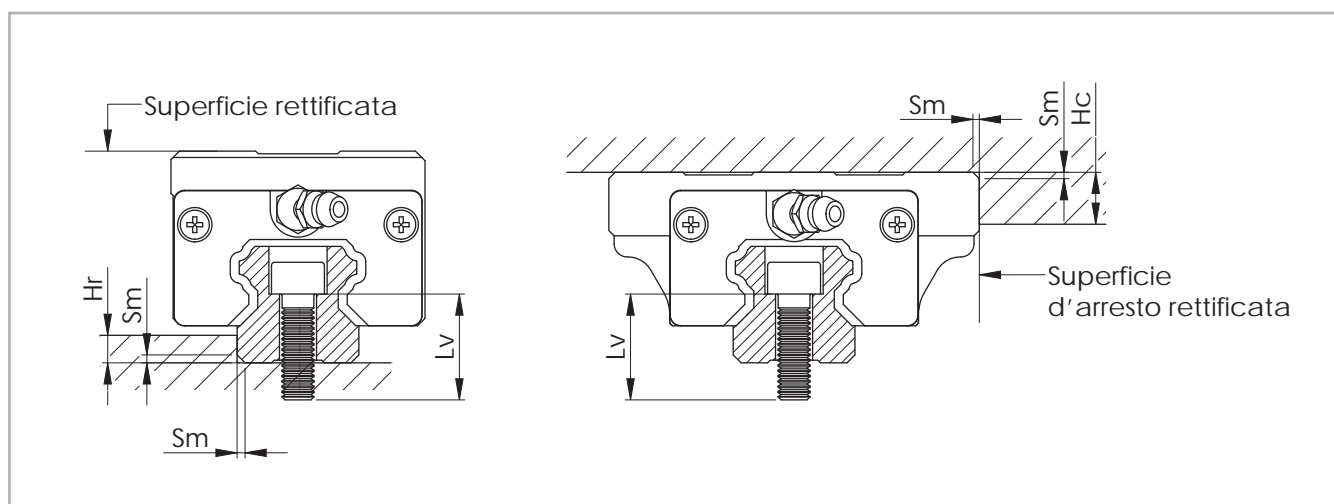


Fig. 43

Sezione	Altezza massima dello smusso Sm [mm]	Altezza massima della spalla della guida Hr [mm]	Altezza massima della spalla della guida utilizzando uno schermo protettivo lateale Hr* [mm]	Altezza massima della spalla del cursore Hc [mm]	Lunghezza della vite necessaria (guida) Lv [mm]
15	0,8	4	1,9	5	M4 x 16
20		4,5	2,4	6	M5 x 20
25		6	3,9	7	M6 x 25
30	1,2	8	5,9	8	M8 x 30
35		8,5	6,6	9	
45	1,6	12	10,5	11	M12 x 40
55		13	-	12	M14 x 45

* Per l'utilizzo dei vari schermi protettivi vedere pag. MR-14 fig 21 e segg.

Tab. 35

Precisione di montaggio

Nel disegno che segue (vedere fig. 44) e la tabella sottostante (v. tab. 38) sono indicati gli scostamenti massimi ammissibili delle superfici delle guide da montare.

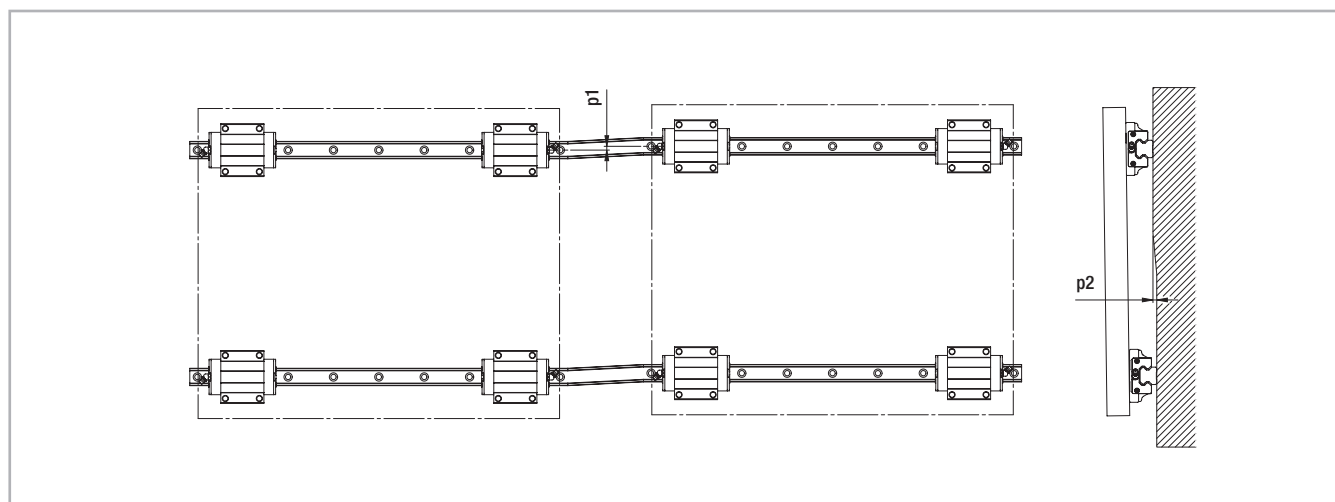


Fig. 44

Sezione	Tolleranza ammessa per parallelismo p1 [μm]				Tolleranza ammessa per parallelismo p2 [μm]			
	K2	K1	K0	G1	K2	K1	K0	G1
15	-	18	25	35	-	85	130	190
20	18	20			50			
25	20	22	30	42	70			
30	27	30	40	55	90	110	170	250
35	30	35	50	68	120	150	210	290
45	35	40	60	85	140	170	250	350
55	45	50	70	95	170	210	300	420

Tab. 36

Nella tabella in basso (v. tab. 37) sono elencate le misure delle viti da utilizzare e le coppie di serraggio ottimali per il montaggio delle guide:

Vite	Coppia di serraggio M_t [Nm]		
	Acciaio	Ghisa	Alluminio
M4	4	3	2
M5	9	6	4
M6	14	9	7
M8	30	20	15
M12	118	78	59
M14	157	105	78

Tab. 37

> Note per il montaggio Miniature Mono Rail

Altezze della spalla e raggi delle sedi di montaggio

I raccordi dei bordi di fermo della struttura attigua devono essere realizzati in modo da evitare il contatto con i bordi smussati del cursore e della guida. Osservare la seguente tabella con i dati dei raggi e delle altezze dei bordi di fermo.

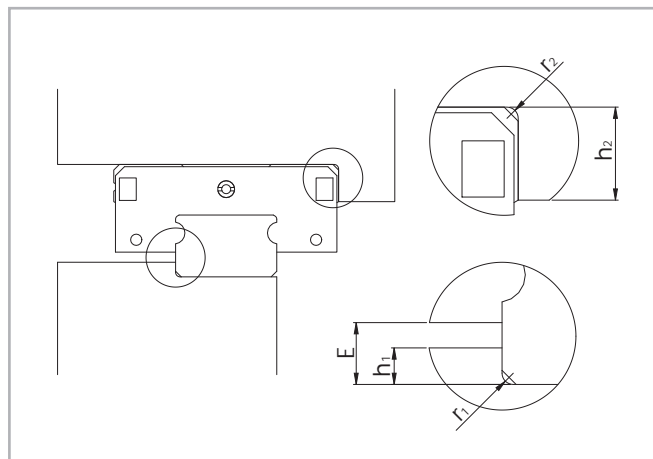


Fig. 45

Dimensioni per le sedi di montaggio

Serie	h_1 [mm]	r_{1max} [mm]	h_2 [mm]	r_{2max} [mm]	E [mm]
MR07M	1,2	0,3	2,8	0,3	1,5
MR09M	1,5	0,3	3	0,3	2,2
MR12M	2,5	0,5	4	0,5	3
MR15M	2,5	0,5	4,5	0,5	4

Tab. 38

Serie	h_1 [mm]	r_{1max} [mm]	h_2 [mm]	r_{2max} [mm]	E [mm]
MR09W	2,5	0,3	3	0,3	3,4
MR12W	2,5	0,5	4	0,5	3,9
MR15W	2,5	0,5	4,5	0,5	4

Tab. 39

Geometria e precisione di posizione della superficie di montaggio

L'imprecisione delle superfici di montaggio pregiudica la precisione di scorrimento e riduce la durata delle guide profilate Miniature Mono Rail. Se le imprecisioni delle superfici di montaggio superano i valori calcolati con le formule 14, 15 e 16, la durata si riduce secondo le formule 12 e 13.

Superficie di montaggio

La superficie di montaggio dovrebbe essere rettificata o fresata finemente ed avere una rugosità superficiale R_a 1,6.

Superficie di riferimento

Guida: entrambi i lati delle guide possono essere usati come superfici di riferimento senza ulteriore marcatura.

Cursore: la superficie di riferimento si trova di fronte al lato del cursore marcato con una tacca.

Calcolo della precisione di posizione

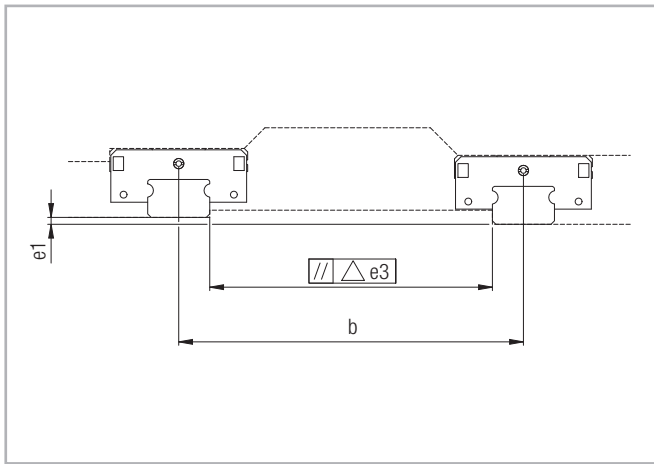


Fig. 46

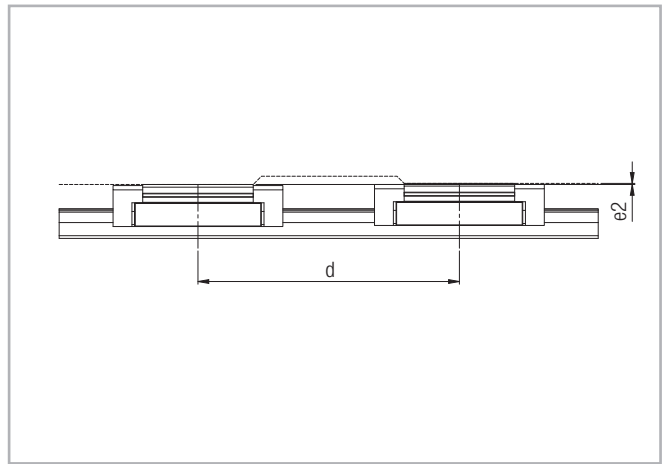


Fig. 47

$$e1 \text{ (mm)} = b \text{ (mm)} \cdot f1 \cdot 10^{-4} \quad \text{Formula 14}$$

$$e2 \text{ (mm)} = d \text{ (mm)} \cdot f2 \cdot 10^{-5} \quad \text{Formula 15}$$

$$e3 \text{ (mm)} = f3 \cdot 10^{-3} \quad \text{Formula 16}$$

Fig. 48

Serie	V_0, V_s			V_1		
	f1	f2	f3	f1	f2	f3
MR07MN	5	11	4	3	10	3
MR09MN	5	11	6	4	10	4
MR12MN	6	13	8	4	12	6
MR15MN	7	11	12	5	10	8

Tab. 40

Serie	V_0, V_s			V_1		
	f1	f2	f3	f1	f2	f3
MR09WN	2	7	6	2	5	4
MR12WN	3	8	8	2	5	5
MR15WN	2	9	11	1	6	7

Tab. 41

Coppia di serraggio per le viti di fissaggio (Nm)

Filettatura 12.9	Acciaio	Ghisa	Materiale non ferroso
M2	0,6	0,4	0,3
M3	1,8	1,3	1
M4	4	2,5	2

Tab. 42

Guide composite

Guide più lunghe della lunghezza massima del pezzo intero (vedere codice di ordinazione) vengono formate da due o più guide. Nell'unire più guide, accertarsi che i segni di registro illustrati nella fig. 49 siano posizionati correttamente.

In caso di utilizzo in parallelo di guide composite, queste vengono prodotte in modo assialsimmetrico, salvo istruzioni diverse.

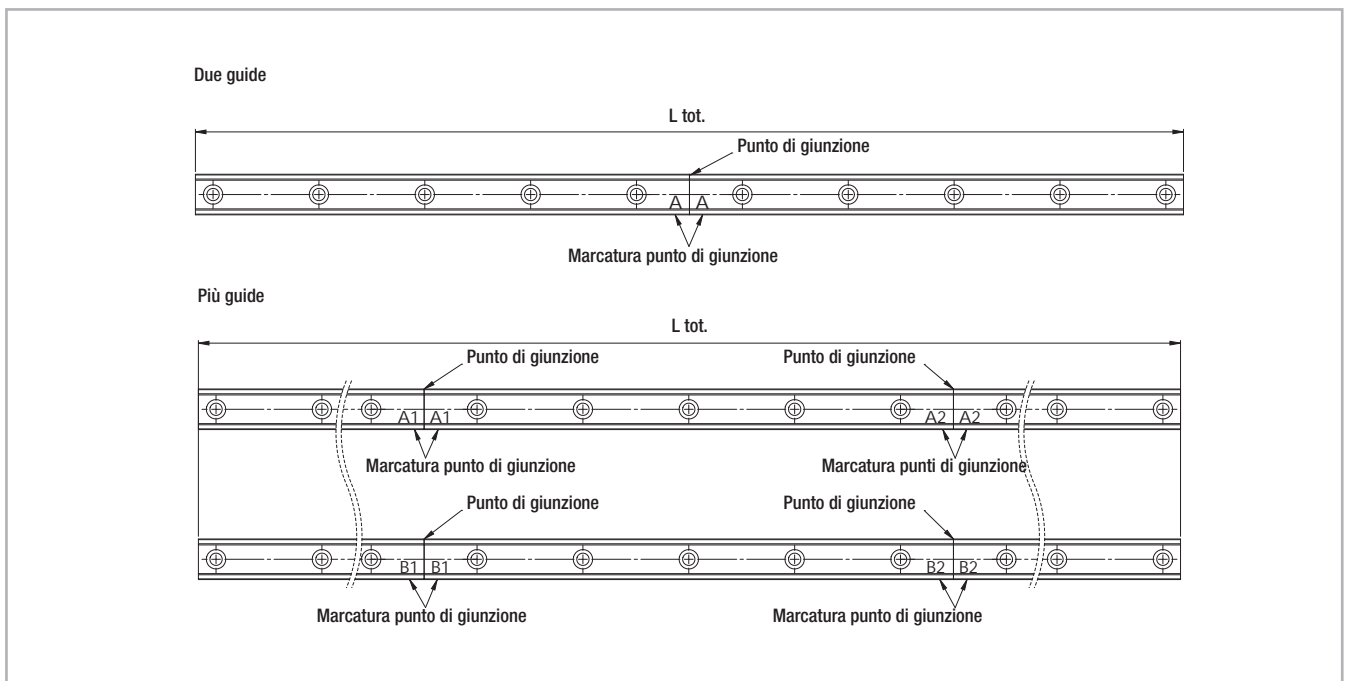


Fig. 49

Processo di montaggio

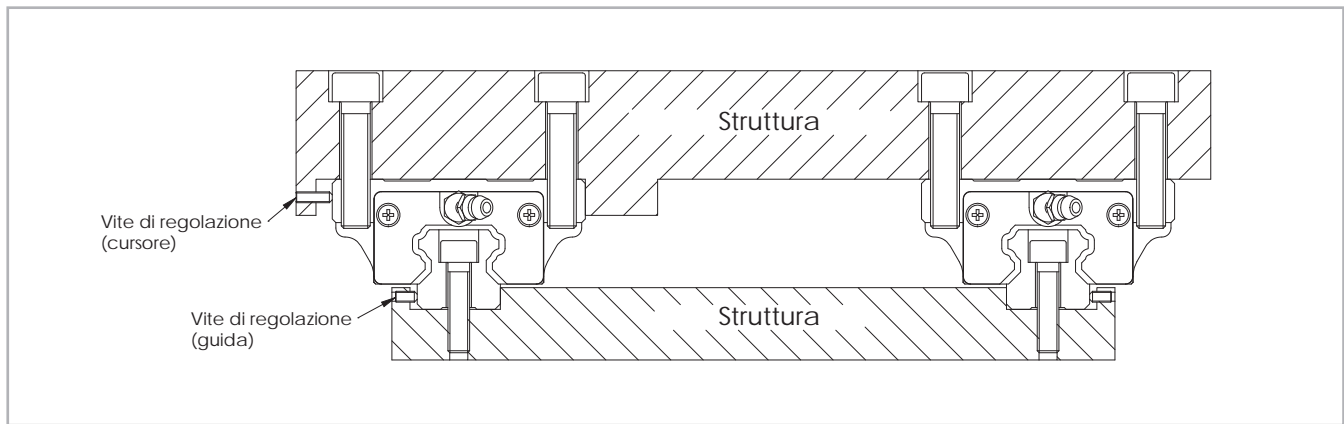


Fig. 50

Fissaggio delle guide:

(1) Pulire accuratamente la superficie di appoggio ed eliminare eventuali bave con apposita pietra (non fornita).

Nota: tutte le guide sono protette da olio speciale (anticorrosione). Si raccomanda di eliminare questa protezione prima del montaggio. Provvedere successivamente a ricoprire con lubrificante specifico per ripristinare la protezione contro la corrosione.

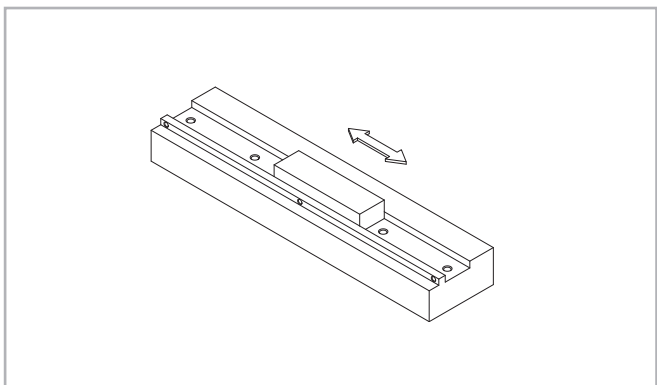


Fig. 51

(2) Posizionare con cura la guida sulla superficie di appoggio (vedere fig. 52) ed iniziare ad avvitare le viti di fissaggio fino a quando la guida tocchi la suddetta superficie.

Nota: le viti di fissaggio devono essere pulite, allineate ai fori e non serrate con forza (in questa fase), in modo da non compromettere la possibilità di eseguire un montaggio preciso.

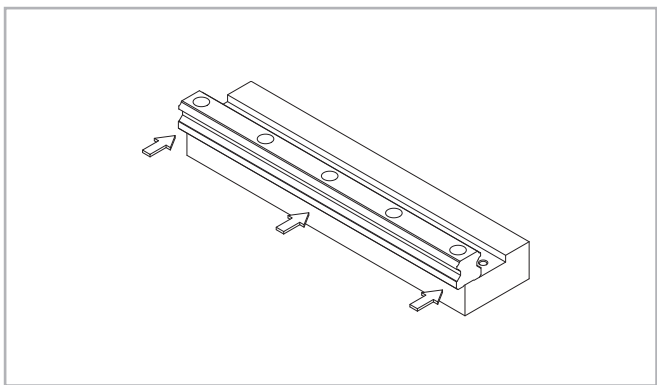


Fig. 52

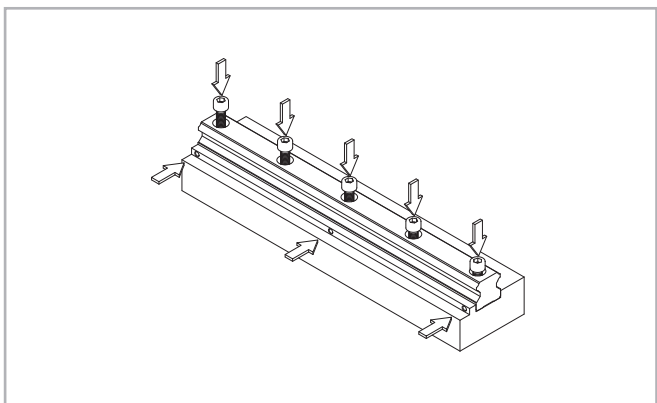


Fig. 53

(3) Stringere le viti di precarico sulla guida finché quest'ultima è a stretto contatto con la superficie di appoggio laterale (vedere fig. 54).

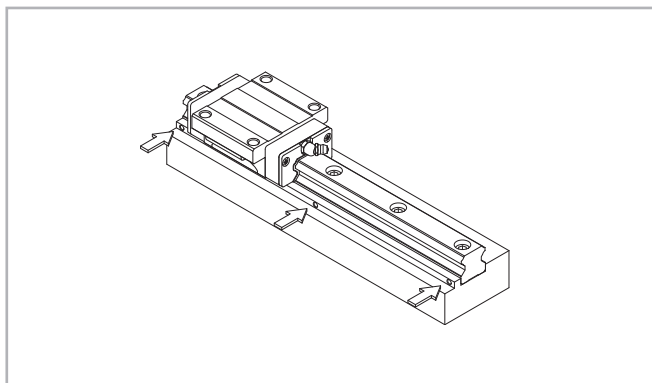


Fig. 54

(4) Serrare le viti di fissaggio con una chiave dinamometrica alla coppia di serraggio prescritta (vedere pag. MR-36, tab. 37).

Nota: Per una precisione elevata, serrare le viti di fissaggio della guida in sequenza dal centro verso l'esterno (vedere fig. 55).

(5) Montare le altre guide procedendo allo stesso modo per completare l'installazione delle guide.

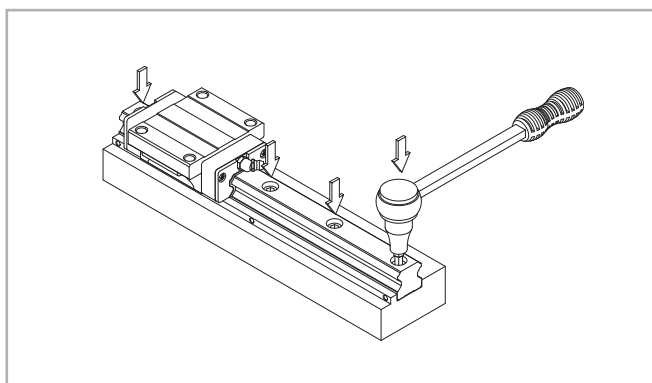


Fig. 55

Montaggio della tavola:

(6) Posizionare con cautela la tavola sui cursori e stringere solo leggermente le viti di fissaggio.

(7) Premere i cursori sul lato della guida principale con le viti di precarico contro il bordo della spalla della tavola e posizionare la tavola.

(8) Stringere completamente le viti di fissaggio sul lato principale e laterale per completare l'installazione. Nota: Per fissare la tavola in modo uniforme, serrare le viti di fissaggio a croce (vedere fig. 56). Questo metodo consente di risparmiare tempo nell'ottenere la rettilineità della guida e rende superflua la produzione di spine di registro, riducendo notevolmente il tempo di montaggio.

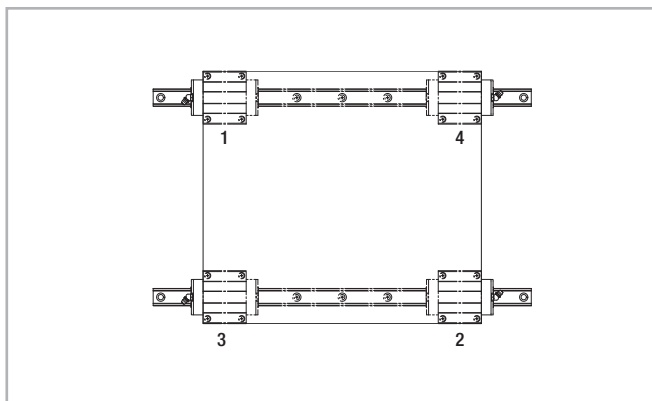


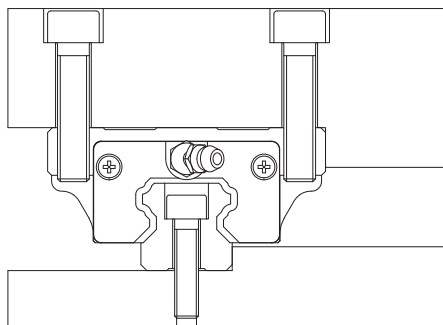
Fig. 56

> Esempi di montaggio

Nei disegni seguenti sono illustrati alcuni esempi di montaggio per combinazioni di guide/cursori su diversi tipi di strutture.

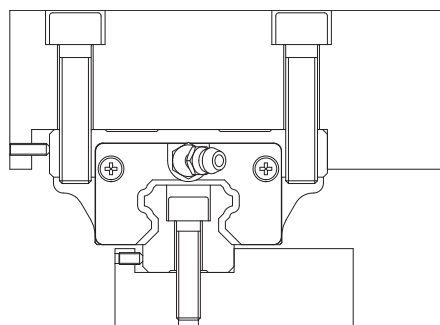
Esempio 1:

Montaggio di cursore e guida dai bordi della spalla



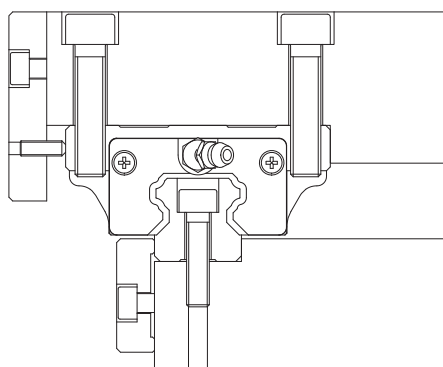
Esempio 2:

Fissaggio di cursore e guida mediante viti di precarico/regolazione



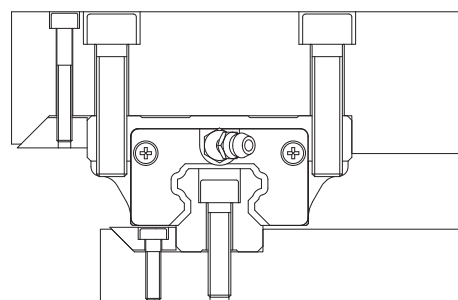
Esempio 3:

Fissaggio di cursore e guida mediante piastre di contatto



Esempio 4:

Fissaggio di cursore e guida mediante lardoni inclinati



Esempio 5:

Fissaggio di cursore e guida mediante viti

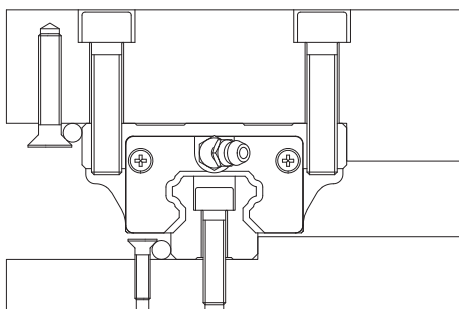


Fig. 57

Codici di ordinazione



> Assieme guida / cursore Mono Rail

MRS30W	H	K1	A	1	05960	F	T	NIC
								Per il rivestimento superficiale della guida (opzionale) <i>v. pag. MR-25</i>
								Per le guide composite <i>v. pag. MR-39 Guide composite</i>
								Per la guida avvitabile dal basso opzionale <i>v. pag. MR-11</i>
								Lunghezza totale della guida
								Numero di cursori
								Per le varianti di schermi protettivi <i>v. pag. MR-15 e segg.</i>
								Classe di precarico <i>v. pag. MR-23 tab. 23 e segg.</i>
								Classe di precisione <i>v. pag. MR-21, tab. 21</i>
Tipo								

Esempio di ordinazione: MRS30W-H-K1-A-HC-1-05960F-T-NIC

Composizione delle guide: 1x3100+1x2860 (solo per guide giuntate)

Schema di foratura: 20-38x80-40//40-35x80-20 (indicare sempre separatamente lo schema di foratura)

Nota per l'ordinazione: Le lunghezze delle guide vengono sempre indicate con cinque cifre antepoendo degli zeri se necessario

> Guida

MRR	20	6860	N	F	T	NIC
						Per il rivestimento superficiale della guida (opzionale) <i>v. pag. MR-25</i>
						Per le guide composite <i>v. pag. MR-39 Guide composite</i>
						Per la guida avvitabile dal basso opzionale <i>v. pag. MR-11</i>
						Classe di precisione <i>v. pag. MR-21, tab. 21</i>
						Lunghezza totale della guida
Sezione						
Tipo di guida						

Esempio di ordinazione: MRR20-06850-NF-T-NIC

Composizione delle guide: 1x2920+1x3940 (solo per guide giuntate)

Schema di foratura: 10-48x80-30//30-65x60-10 (indicare sempre separatamente lo schema di foratura)

Nota per l'ordinazione: Le lunghezze delle guide vengono sempre indicate con cinque cifre antepoendo degli zeri se necessario

> **Cursore**

MRS35	N	K0	A	NIC	
					Per il rivestimento superficiale del cursore (opzionale) <i>v. pag. MR-25</i>
					Per le varianti di schermi protettivi <i>v. pag. MR-15 e segg.</i>
					Classe di precarico <i>v. pag. MR-23, tab. 23 e segg.</i>
					Classe di precisione <i>v. pag. MR-21, tab. 21</i>
Tipo					

Esempio di ordinazione: MRS35-N-K0-A-NIC

> **Assieme guida / cursore Miniature Mono Rail**

MR	15	M	N	SS	2	V1	P	310	
									Lunghezza della guida <i>v. tab. 44 e 45</i>
									Classe di precisione <i>v. pag. MR-22, tab. 22</i>
									Classe di precarico <i>v. pag. MR-24, tab. 25</i>
									Numero di cursori per ciascuna guida
									Schermo protettivo terminale
									Tipo di cursore
									Tipo di guida <i>vedere pag. MR-12, tab. 11 / pag. MR-13, tab. 13</i>
									Larghezza della guida <i>v. pag. MR-12, tab. 12 / pag. MR-13, tab. 13</i>
Serie									

Esempio di ordinazione: MR15MN-SS-2-V1-P-310

Schema di foratura: 15-7x40-15 v. accanto fig. 59, tab. 44 / fig. 60, tab. 45

> Schema di foratura Mono Rail

Guida

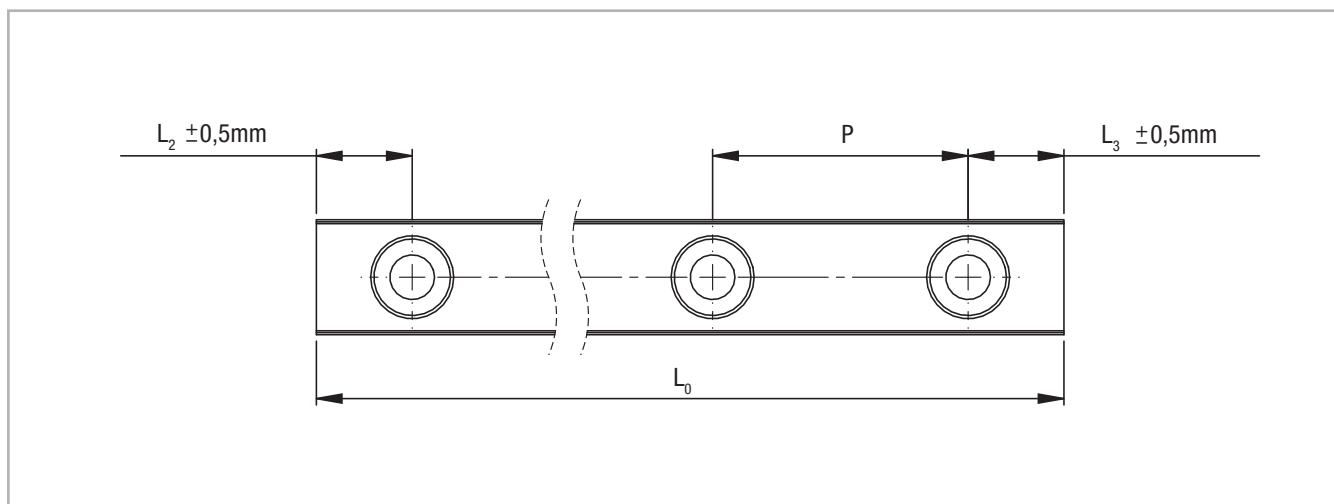


Fig. 58

Sezione	Passo P [mm]	L_{2min}, L_{3min} [mm]	L_{2max}^*, L_{3max}^* [mm]	L_{0max} [mm]
15	60	7	20	4000
20				
25				
30	80	8,5	22,5	3960
35				
45	105	11,5	30	3930
55	120	13		3900

* Vale solo in caso di utilizzo di lunghezze max. delle guide

Tab. 43

> Schema di foratura Miniature Mono Rail

Versione standard

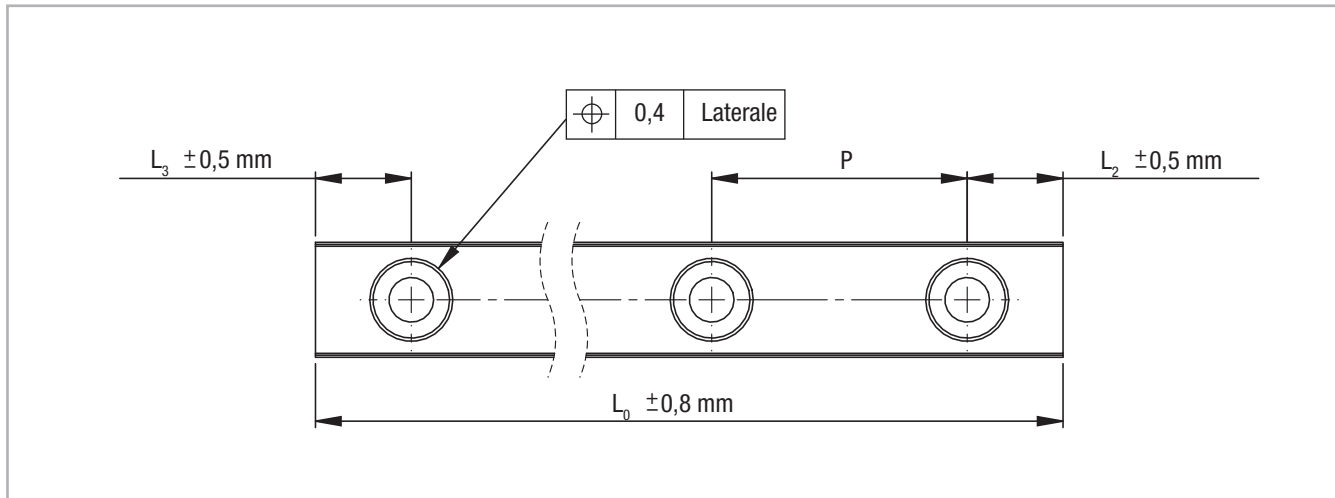


Fig. 59

Sezione	L_{\min} [mm]	Passo P [mm]	$L_2, L_{3\min}$ [mm]	$L_2, L_{3\max}^*$ [mm]	L_{\max} [mm]
7	40	15	3	10	1000
9	55	20	4	15	
12	70	25	4	20	
15	70	40	4	35	

* non si applica alla lunghezza minima (L_{\min}) e massima della guida (L_{\max})

Tab. 44

Versione larga

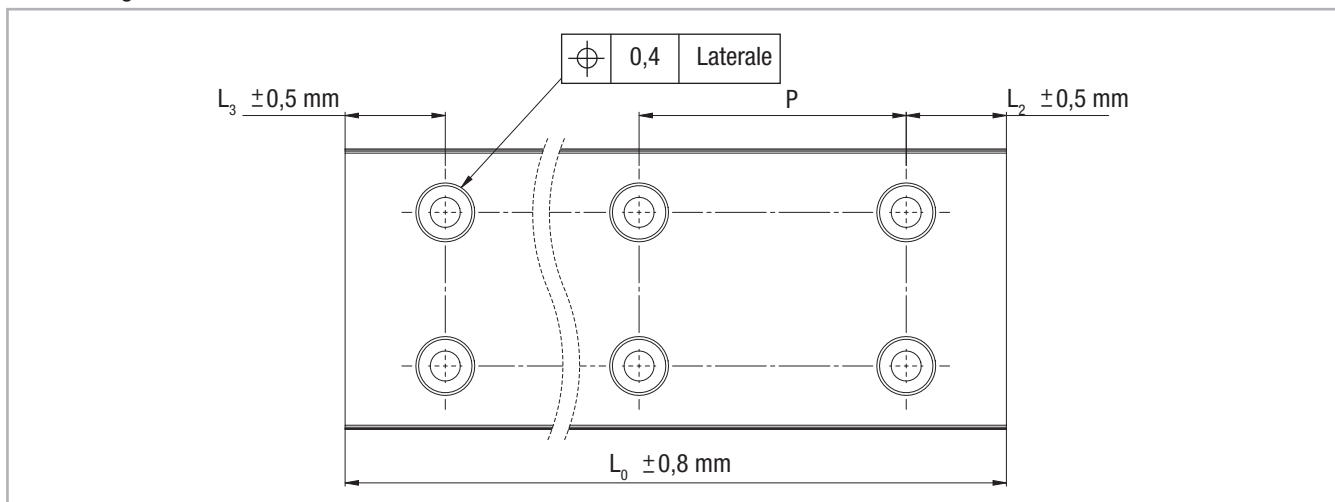


Fig. 60

Sezione	L_{\min} [mm]	Passo P [mm]	$L_2, L_{3\min}$ [mm]	$L_2, L_{3\max}^*$ [mm]	L_{\max} [mm]
9	50	30	4	25	1000
12	70	40	5	35	
15	110	40		35	

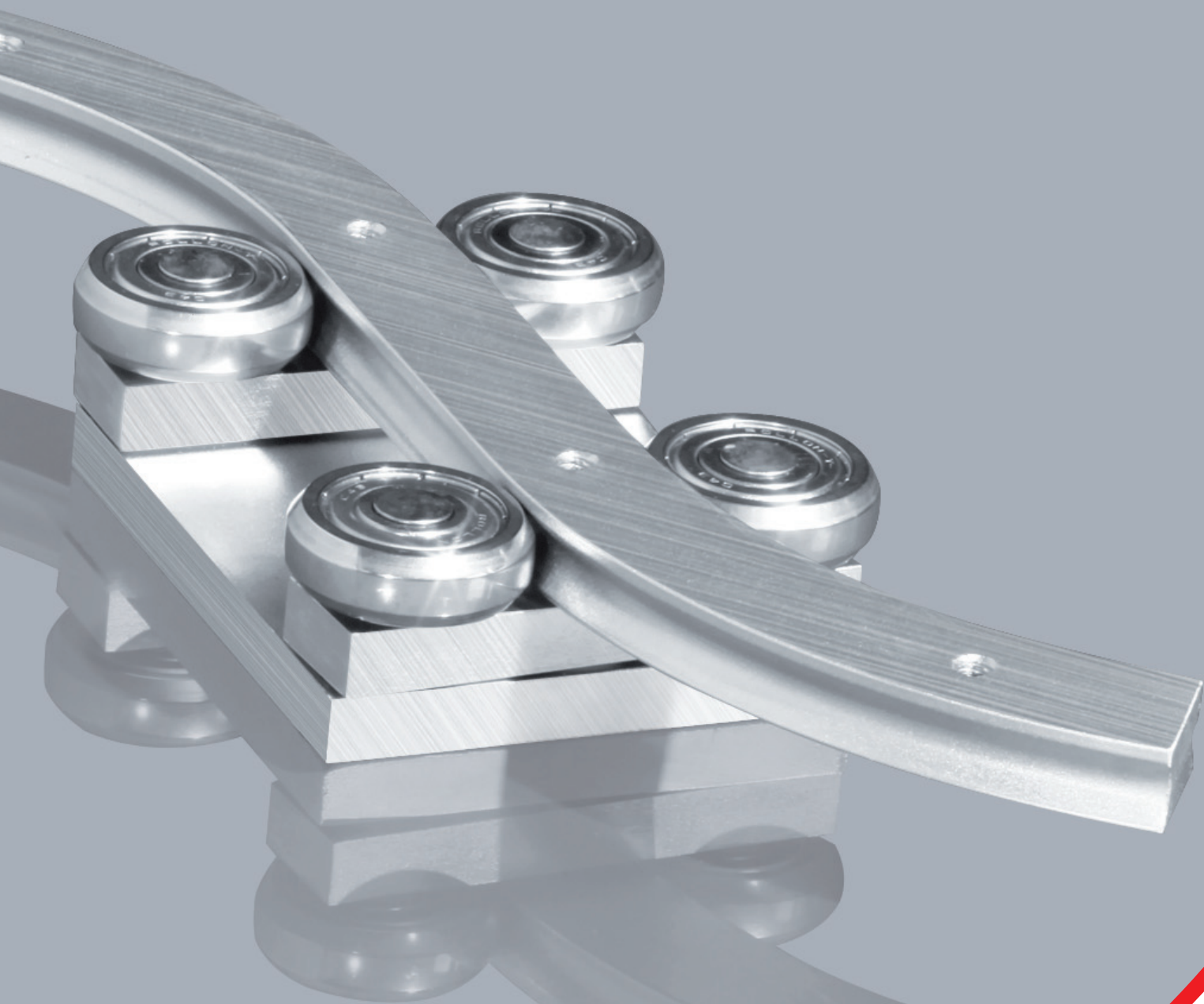
* non si applica alla lunghezza minima (L_{\min}) e massima della guida (L_{\max})

Tab. 45

ROLLON[®]

Linear Evolution

Curviline



Descrizione del prodotto



> I prodotti Curviline sono guide lineari curve a raggio costante o variabile



Fig. 1

Curviline è la famiglia di prodotti delle guide lineari curve e viene utilizzata per tutti i movimenti non rettilinei. Le guide vengono realizzate a raggio costante o variabile sulla base delle specifiche del cliente. La soluzione così ottenuta risulta economica e particolarmente flessibile. Le guide Curviline sono disponibili in due sezioni.

Si consiglia di utilizzare raggi standard. Tutti i tipi di raggio e corsa delle guide diverse dallo standard possono essere realizzati come produzione speciale.

Campi di applicazione principali della famiglia di prodotti Curviline:

- Macchine per imballaggio
- Porte interne di treni
- Ascensori speciali
- Costruzioni navali (porte interne)
- Industria alimentare

Le caratteristiche principali:

- Sono possibili parti rettilinee e curve nella stessa guida
- Corsore montato con quattro perni volventi e con precarico costante (regolabile) per tutta la lunghezza della guida
- Produzione personalizzata sulle esigenze del cliente
- Disponibili anche nella versione in acciaio inox

Raggi costanti

La corsa della guida CKR corrisponde ad una parte di un cerchio completo.



Fig. 2

Raggi variabili

La guida lineare curva CVR è una combinazione variabile di diversi raggi e parti rettilinee.



Fig. 3

Guida dritta

La guida lineare Curviline è disponibile anche nella versione rettilinea.



Fig. 4

Cursore

Il carrello mantiene il precarico desiderato per l'intera corsa della guida. Le sedi mobili dei perni volventi e l'utilizzo a coppie di perni volventi eccentrici e concentrici assicurano un movimento uniforme anche in caso di corse complesse delle guide.



Fig. 5

Dati tecnici

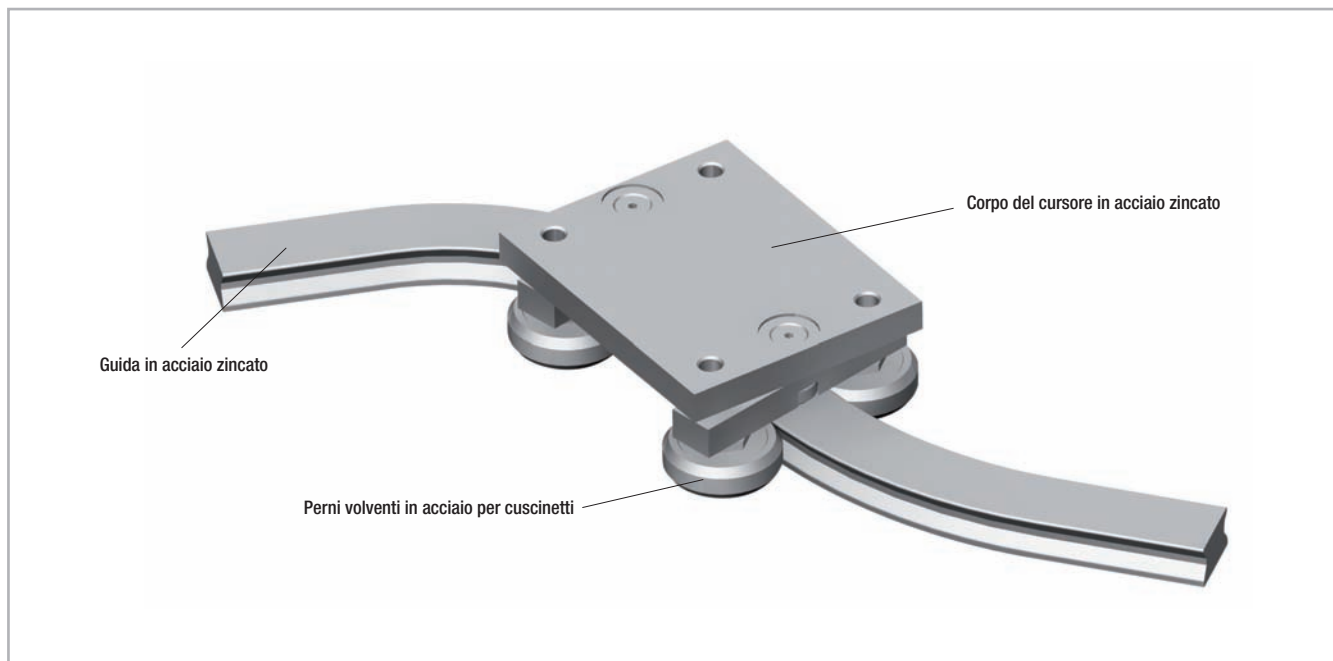


Fig. 6

Caratteristiche:

- Sezioni di guida disponibili: CKR01/CVR01: 16,5 mm (0,65 in) e CKR05/CVR05: 23 mm (0,91 in)
- Velocità di traslazione max. dei cursori sulla guida: 1,5 m/s (59 in/s) (in relazione alle modalità di applicazione)
- Accelerazione max.: 2 m/s² (78 in/s²) (in relazione alle modalità di applicazione)
- Lunghezza max. della guida (sviluppo): 3.240 mm (127,56 in)
- Corsa max.: CCT08: 3.170 mm (124,8 in) e CCT11: 3.140 mm (123,62 in)
- Raggio minimo per versioni non temprate e inox: 120 mm
- Raggio minimo per versione con piste di rotolamento temprate: 300 mm per sezione 01, 400 mm per sezione 05
Per raggi diversi, contattare il nostro servizio tecnico
- Tolleranza radiale +/- 0,5 mm (0,02 in), tolleranza angolare +/- 1°
- Intervallo di temperatura: da -30 °C a +80 °C (da -22 °F a +176 °F)
- Guide e cursori a zincatura elettrolitica e passivazione (Rollon Alloy), altre protezioni anticorrosione su richiesta (vedere pag. CL-10, Protezione anticorrosione)
- Materiale guida: C43, AISI316L per la versione inox
- Materiale corpo cursore: Fe360, AISI316L per la versione inox
- Materiale perni volventi: 100Cr6, AISI440 per la versione inox
- Perni volventi lubrificati a vita

Note:

- Mediante una semplice regolazione dei perni volventi eccentrici (marcatura sulla parte inferiore del rullo), il cursore viene allineato alla guida senza gioco oppure con il precarico desiderato
- Il passo standard consigliato è di 80 mm (3,15 in) sulla lunghezza dello sviluppo rettilineo
- Si prega di indicare l'esatta forma della guida e lo schema di foratura desiderato allegando alla richiesta un disegno tecnico
- Nell'effettuare l'ordine, tenere conto della versione destra o sinistra
- In caso di più guide accoppiate, sono sconsigliate giunzioni lungo i tratti di guida curvi. Per ulteriori informazioni contattare il nostro servizio tecnico
- I momenti torcenti devono essere assorbiti con l'impiego di due cursori. Per ulteriori informazioni contattare il nostro servizio tecnico

Dimensioni del prodotto



> Guida a raggio costante/variabile in acciaio al carbonio con piste di rotolamento temprate

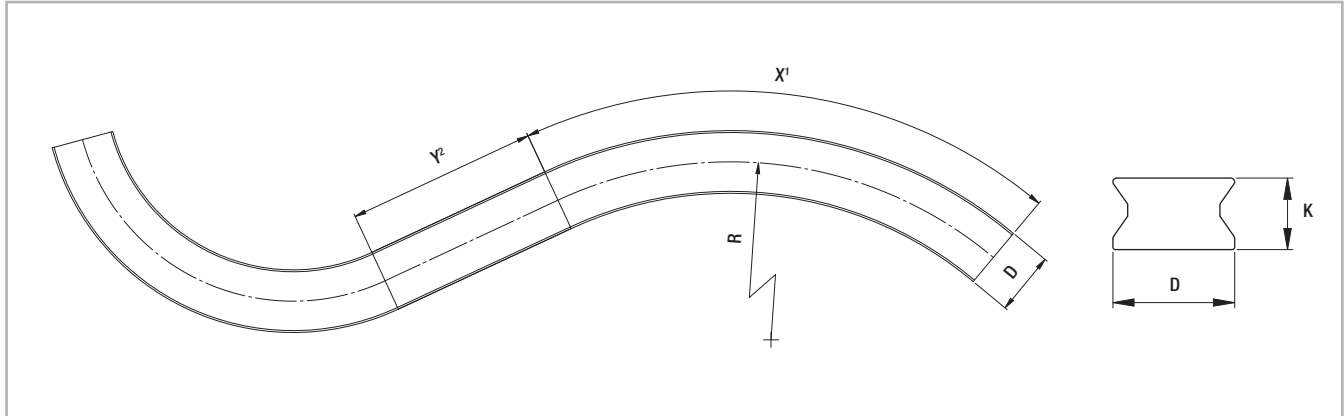


Fig. 7

¹ L'angolo max. (X) dipende dal raggio

² Per le guide lineari curve a raggio variabile, Y (tratto rettilineo) deve essere di almeno 70 mm

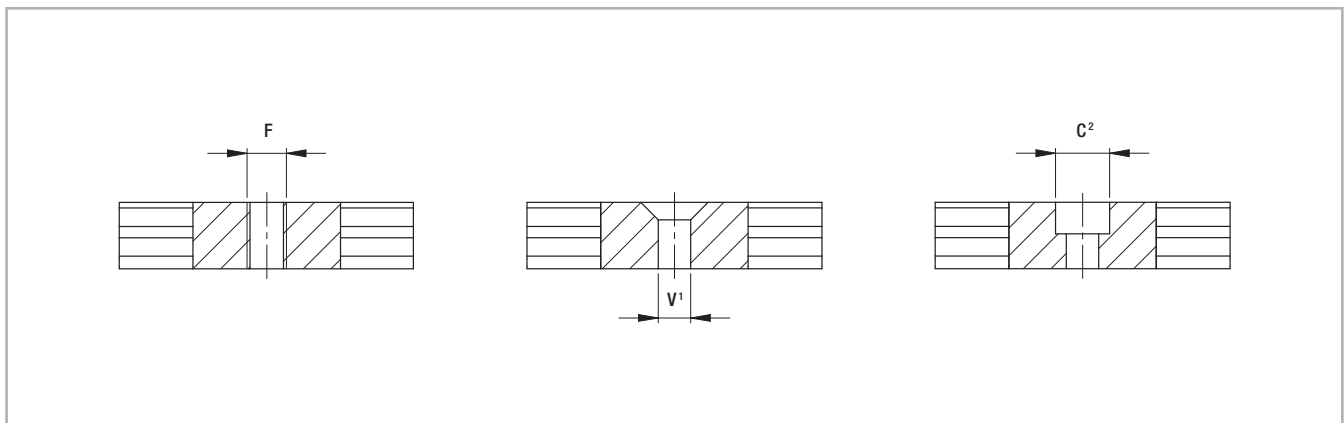


Fig. 8

¹ Fori di fissaggio (V) per viti a testa svasata secondo DIN 7991

² Fori di fissaggio (C) per viti a testa cilindrica a norma DIN 912

Tipo	D [mm]	K [mm]	F	C ²	V ¹	X	Raggi standard [mm]	Y [mm]	Peso [kg/m]
CKRH01 CVRH01	16,5	10	fino a M6	fino a M5	fino a M5	a seconda del raggio	300* - 400 - 500 - 600 - 700 - 800 - 900 - 1000	min. 70	1,2
CKRH05 CVRH05	23	13,5	fino a M8	fino a M6	fino a M6				2,2

* Solo per sezione 01

Tab. 1

Si prega di indicare l'esatta corsa della guida e lo schema di foratura desiderato allegando alla richiesta un disegno tecnico. Come passo per lo schema di foratura si consiglia 80 mm (3,15 in) sulla lunghezza stesa.

Sono possibili raggi diversi da quelli standard come produzione speciale. Per ulteriori informazioni sulle corse delle guide, i raggi e gli schemi di foratura, contattare il nostro servizio tecnico.

> **Cursore**

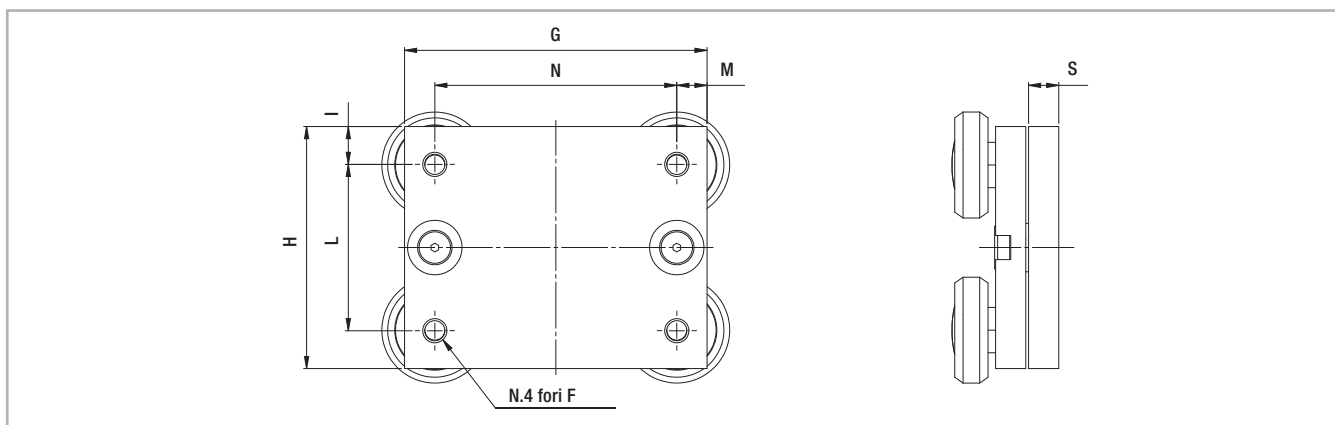


Fig. 9

Tipo	G [mm]	H [mm]	I [mm]	L [mm]	M [mm]	N [mm]	S [mm]	F	Peso [kg]
CCT08	70	50	10	30	10	50	10	M5	0,45
CCT11	100	80	12,5	55	10	80	10	M8	1,1

Tab. 2

> **Assieme guida-cursore**

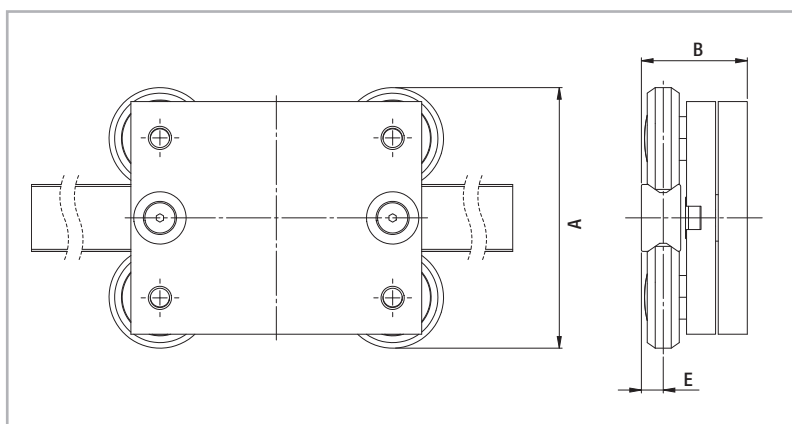


Fig. 10

Configurazione	A [mm]	B [mm]	E [mm]
CKRH01-CCT08 CVRH01-CCT08	60	32,3	5,7
CKRH05-CCT11 CVRH05-CCT11	89,5	36,4	7,5

Tab. 3

> **Capacità di carico**

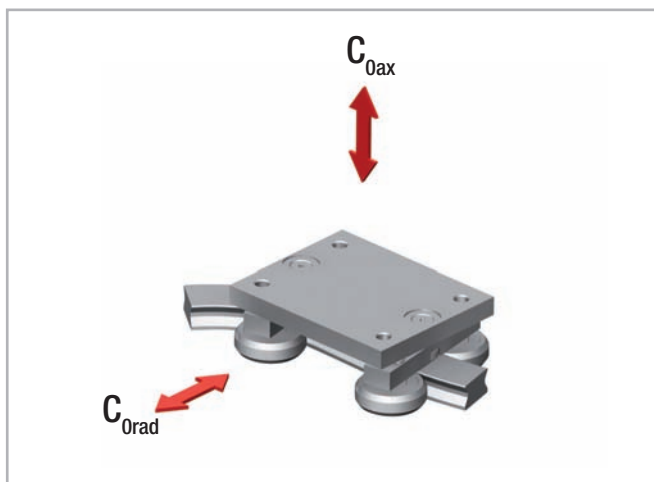


Fig. 11

Tipo di cursore	Capacità di carico	
	C_{0rad} [N]	C_{0ax} [N]
CKRH01-CCT08 CVRH01-CCT08	980	592
CKRH05-CCT11 CVRH05-CCT11	2475	1459

I momenti torcenti devono essere assorbiti con l'impiego di due cursori

Tab. 4

> Guida a raggio costante/variabile in acciaio al carbonio

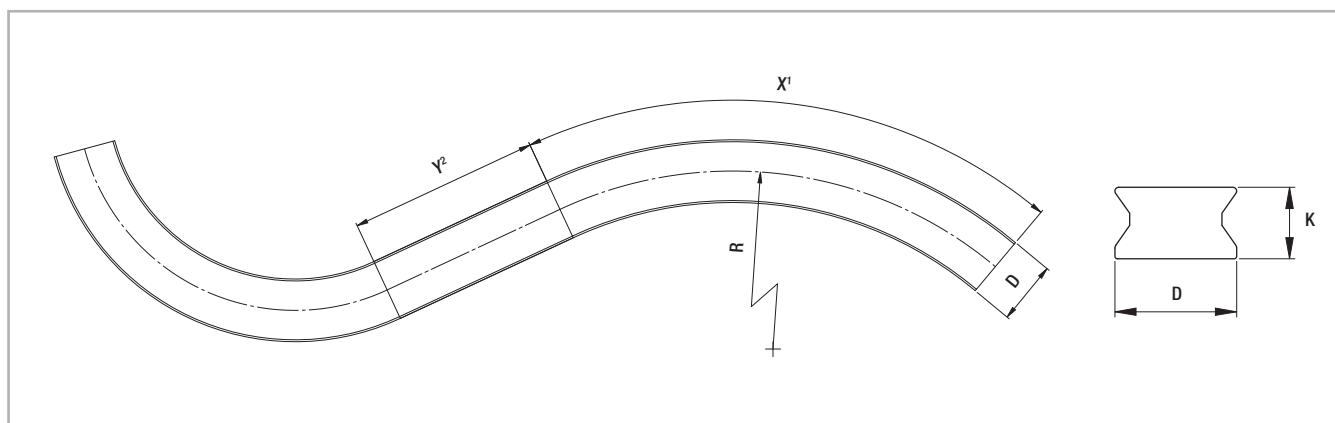


Fig. 12

¹ L'angolo max. (X) dipende dal raggio

² Per le guide lineari curve a raggio variabile, Y (tratto rettilineo) deve essere di almeno 70 mm

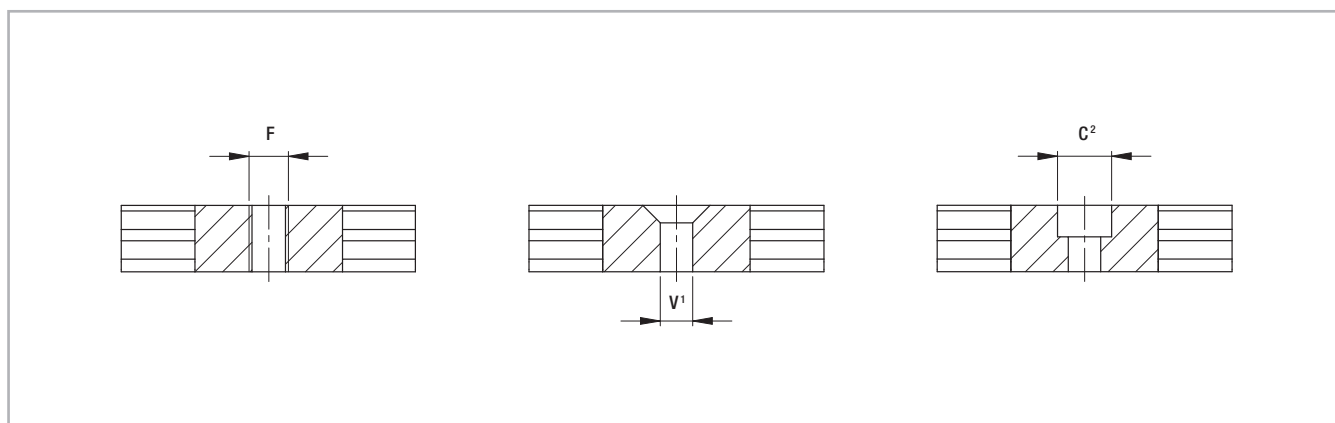


Fig. 13

¹ Fori di fissaggio (V) per viti a testa svasata secondo DIN 7991

² Fori di fissaggio (C) per viti a testa cilindrica a norma DIN 912

Tipo	D [mm]	K [mm]	F	C ²	V ¹	X	Raggi standard [mm]	Y [mm]	Peso [kg/m]
CKR01 CVR01	16,5	10	fino a M6	fino a M5	fino a M5	a seconda del raggio	150 - 200 - 250 - 300 - 400 - 500 - 600 - 700 - 800 - 900 - 1000	min. 70	1,2
CKR05 CVR05	23	13,5	fino a M8	fino a M6	fino a M6				2,2

Tab. 5

Si prega di indicare l'esatta corsa della guida e lo schema di foratura desiderato allegando alla richiesta un disegno tecnico. Come passo per lo schema di foratura si consiglia 80 mm (3,15 in) sulla lunghezza stesa.

Sono possibili raggi diversi da quelli standard come produzione speciale. Per ulteriori informazioni sulle corse delle guide, i raggi e gli schemi di foratura, contattare il nostro servizio tecnico.

> **Cursore**

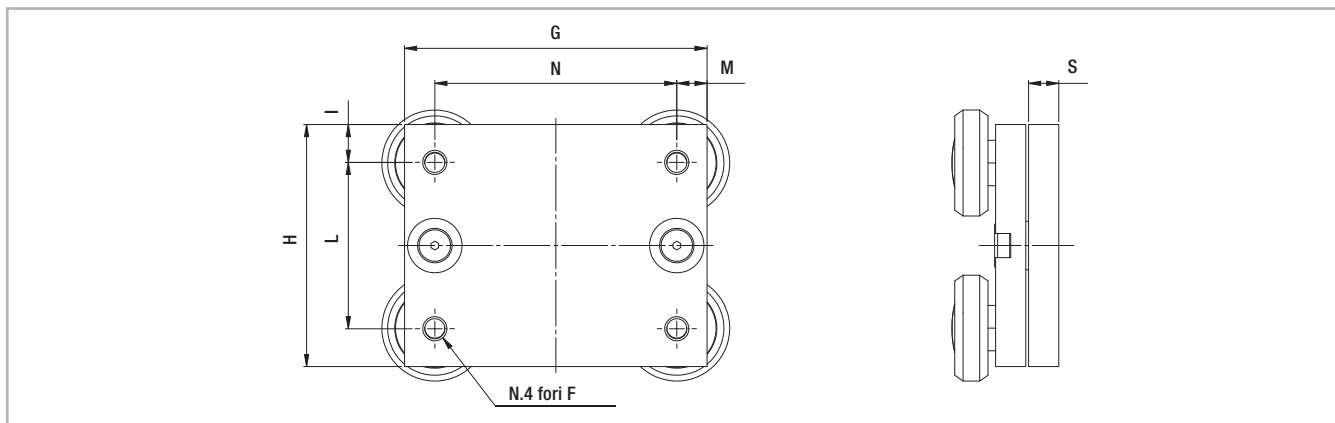


Fig. 14

Tipo	G [mm]	H [mm]	I [mm]	L [mm]	M [mm]	N [mm]	S [mm]	F	Peso [kg]
CCT08	70	50	10	30	10	50	10	M5	0,45
CCT11	100	80	12,5	55	10	80	10	M8	1,1

Tab. 6

> **Assieme guida-cursore**

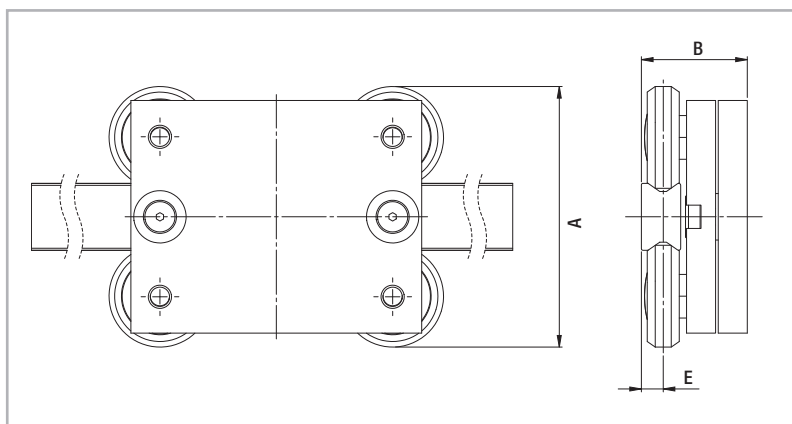


Fig. 15

Configurazione	A [mm]	B [mm]	E [mm]
CKR01-CCT08 CVR01-CCT08	60	32,3	5,7
CKR05-CCT11 CVR05-CCT11	89,5	36,4	7,5

Tab. 7

> **Capacità di carico**

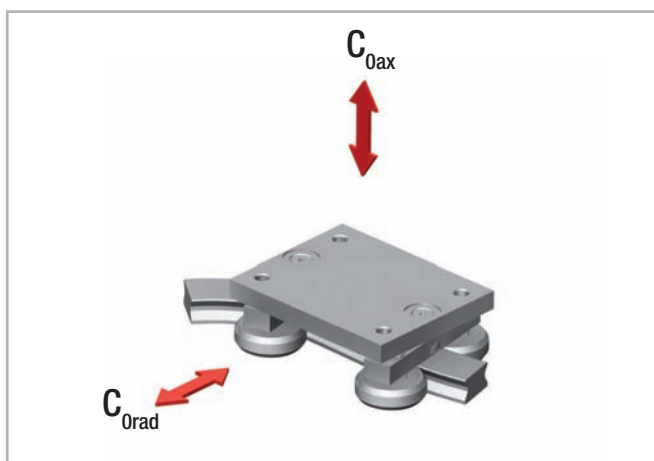


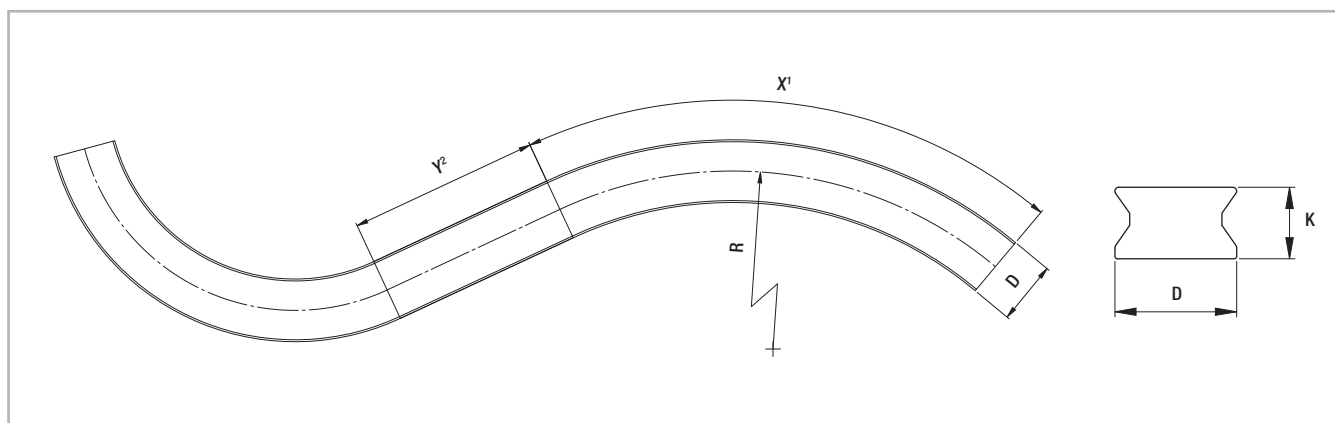
Fig. 16

Tipo di cursore	Capacità di carico	
	C_{0ax} [N]	C_{0rad} [N]
CKR01-CCT08 CVR01-CCT08	400	570
CKR05-CCT11 CVR05-CCT11	1130	1615

I momenti torcenti devono essere assorbiti con l'impiego di due cursori

Tab. 8

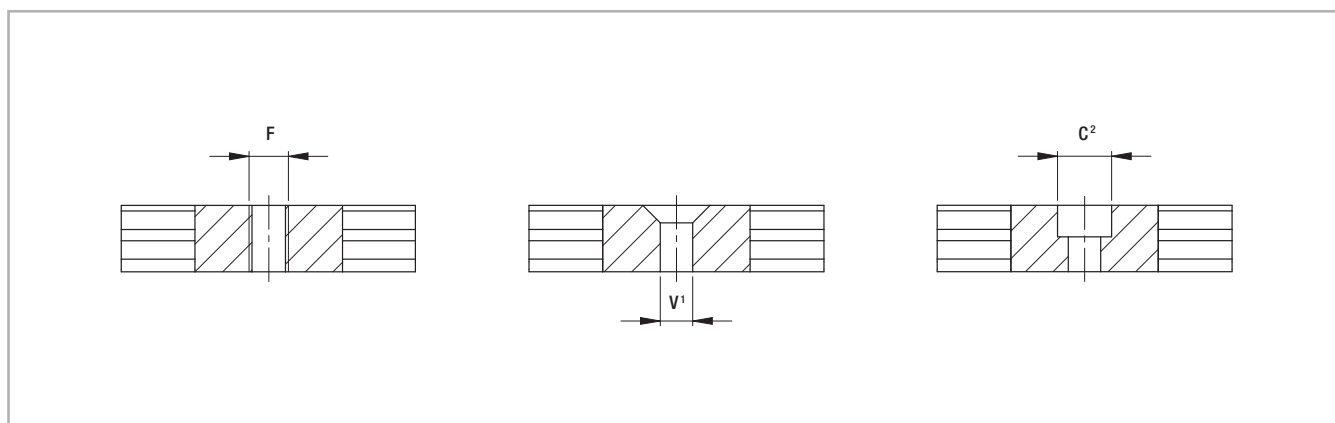
> Guida a raggio costante/variabile in acciaio inox



¹ L'angolo max. (X) dipende dal raggio

² Per le guide lineari curve a raggio variabile, Y (tratto rettilineo) deve essere di almeno 70 mm

Fig. 17



¹ Fori di fissaggio (V) per viti a testa svasata secondo DIN 7991

² Fori di fissaggio (C) per viti a testa cilindrica a norma DIN 912

Fig. 18

Tipo	D [mm]	K [mm]	F	C ²	V ¹	X	Raggi standard [mm]	Y [mm]	Peso [kg/m]
CKRX01 CVRX01	16,5	10	fino a M6	fino a M5	fino a M5	a seconda del raggio	150 - 200 - 250 - 300 - 400 - 500 - 600 - 700 - 800 - 900 - 1000	min. 70	1,2
CKRX05 CVRX05	23	13,5	fino a M8	fino a M6	fino a M6				2,2

Tab. 9

Si prega di indicare l'esatta corsa della guida e lo schema di foratura desiderato allegando alla richiesta un disegno tecnico. Come passo per lo schema di foratura si consiglia 80 mm (3,15 in) sulla lunghezza stesa.

Sono possibili raggi diversi da quelli standard come produzione speciale. Per ulteriori informazioni sulle corse delle guide, i raggi e gli schemi di foratura, contattare il nostro servizio tecnico.

> **Cursore in acciaio inox**

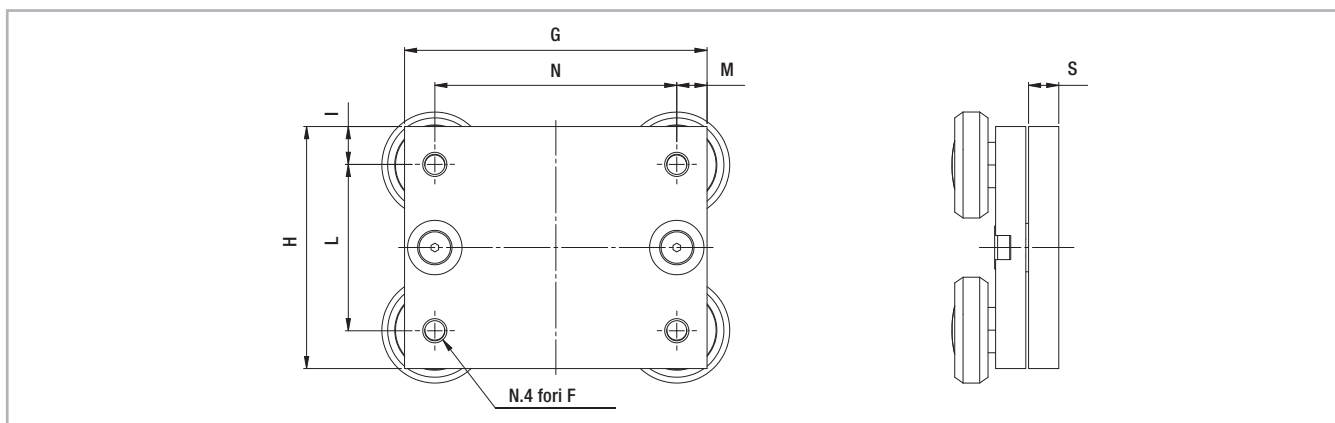


Fig. 19

Tipo	G [mm]	H [mm]	I [mm]	L [mm]	M [mm]	N [mm]	S [mm]	F	Peso [kg]
CCTX08	70	50	10	30	10	50	10	M5	0,45
CCTX11	100	80	12,5	55	10	80	10	M8	1,1

Tab. 10

> **Assieme guida-cursore in acciaio inox**

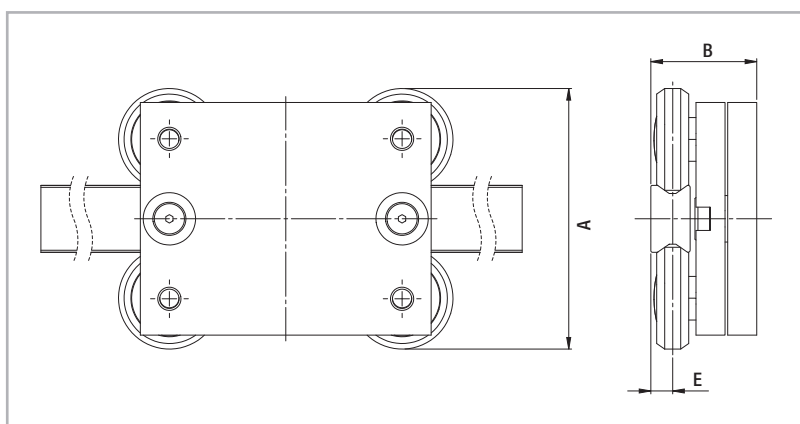


Fig. 20

Configurazione	A [mm]	B [mm]	E [mm]
CKRX01-CCTX08 CVRX01-CCTX08	60	32,3	5,7
CKRX05-CCTX11 CVRX05-CCTX11	89,5	36,4	7,5

Tab. 11

> **Capacità di carico**

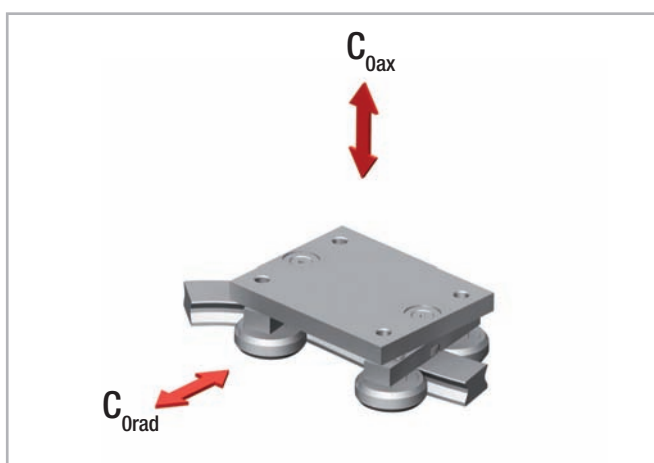


Fig. 21

Tipo di cursore	Capacità di carico	
	C _{0ax} [N]	C _{0rad} [N]
CKRX01-CCTX08 CVRX01-CCTX08	400	570
CKRX05-CCTX11 CVRX05-CCTX11	1130	1615

I momenti torcenti devono essere assorbiti con l'impiego di due cursori

Tab. 12

Note tecniche



> Protezione anticorrosione

La famiglia di prodotti Curviline è provvista di serie di un trattamento anticorrosione mediante zincatura elettrolitica con passivazione (Rollon Aloy). Su richiesta, sono disponibili trattamenti superficiali specifici per i vari tipi di applicazioni, ad es. nichelatura chimica con omologazione FDA per

l'impiego nell'industria alimentare. La serie Curviline è disponibile anche in versione in acciaio inox. Per ulteriori informazioni contattare il nostro servizio tecnico.

> Lubrificazione

Lubrificazione dei perni volventi

Tutti i perni volventi della famiglia di prodotti Curviline sono lubrificati a vita.

Lubrificazione delle piste

Le guide devono essere lubrificate prima di essere messe in esercizio. L'intervallo di lubrificazione necessario dipende molto da condizioni ambientali, velocità e temperatura. In condizioni normali si raccomanda di eseguire un rabbocco dopo un esercizio di 100 km o dopo un periodo di funzionamento di sei mesi. In casi particolarmente critici l'intervallo deve essere ridotto. Prima di lubrificare, pulire accuratamente le superfici di scorrimento. Come lubrificante si consiglia un grasso per cuscinetti volventi al litio di media consistenza.

In condizioni normali, una regolare lubrificazione:

- riduce l'attrito
- riduce l'usura
- riduce la sollecitazione delle superfici di contatto per deformazione elastica
- riduce il rumore di scorrimento
- aumenta la silenziosità

Sono disponibili su richiesta diversi lubrificanti per applicazioni speciali:

- lubrificante con omologazione FDA per l'impiego nell'industria alimentare
- lubrificante specifico per Clean Room
- lubrificante specifico per settore marino
- lubrificante specifico per alte e basse temperature

Per informazioni specifiche contattare l'ufficio tecnico di Rollon.

> Regolazione del cursore

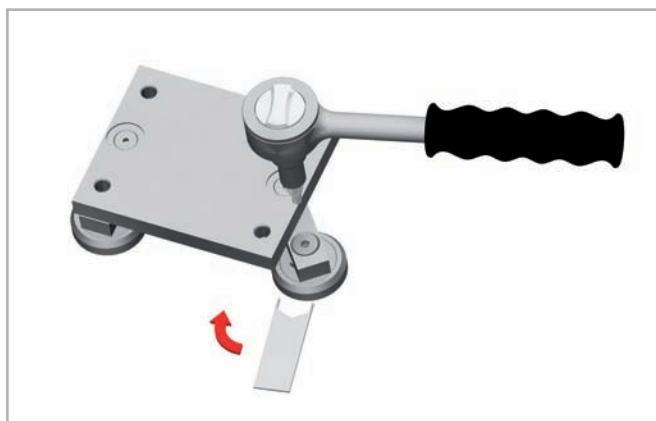


Fig. 22

Nel caso in cui le guide lineari curve venissero fornite come assieme (guida-cursore), i cursori verranno già regolati senza gioco. In questo caso, le viti di fissaggio/regolazione sono bloccate in fabbrica con apposito frena-filetti.

Nel caso venissero fornite separatamente, o se i cursori dovessero essere montati su un'altra guida, i perni volventi eccentrici dovranno essere regolati in un secondo momento. Importante: le viti di fissaggio dovranno anche essere incollate per evitare che si allentino. Prestare attenzione anche ai seguenti punti:

- Controllare che le piste di rotolamento siano pulite.
- Allentare un po' le viti di fissaggio della sede dei rulli. La marcatura sui perni volventi eccentrici è situata sul lato inferiore.
- Posizionare il cursore ad un'estremità della guida.
- Inserire la chiave piatta speciale (fornita) nella sede esagonale del perno da regolare (vedere fig. 22).

Tipo	Coppia di serraggio [Nm]
CCT08	7
CCT11	12

Tab. 13

- Ruotando la chiave piatta in senso orario, il rullo preme sulla guida riducendo così il gioco. Attenzione: aumentando il precarico, aumenta anche l'attrito, con la conseguente riduzione della durata utile del prodotto.
- Mantenere i perni volventi nella posizione corretta usando la chiave di regolazione e serrare accuratamente le viti di fissaggio. L'esatta coppia di serraggio verrà verificata in seguito.
- Muovere il cursore nella guida e controllare il precarico su tutta la lunghezza della guida. Il movimento deve essere scorrevole, ma il cursore non deve avere gioco in nessun punto della guida.
- Ora serrare le viti di fissaggio alla coppia di serraggio prescritta (vedere tab. 13), mantenendo nel contempo la posizione angolare del perno con la chiave piatta. Una filettatura speciale nei perni volventi mantiene fissa questa posizione, una volta regolata.

Codici di ordinazione



> Assieme guida-cursore a raggio costante

CKR01	85°	600	890	/2/	CCT08	NIC	R	
								Versione destra o sinistra
								Protezione superficiale (se diversa dallo standard) <i>v. pag. CL-12 Protezione anticorrosione</i>
							Per il tipo di cursore	<i>v. pag. CL-7, tab. 2</i>
								Numero di cursori
								Lunghezza sviluppo guida (rettilineo)
							Per il tipo di raggio	<i>v. pag. CL-6, tab. 1</i>
								Angolo
							Per il tipo di guida	<i>v. pag. CL-6, tab. 1</i>

Esempio di ordinazione: CKR01-085°-0600-0890/2/CCT08-NIC-R

Nota: dati relativi al lato destro e sinistro e alla protezione speciale delle superfici vanno indicati solo se necessari

Nota per l'ordinazione: indicare sempre le lunghezze delle guide e i raggi con quattro cifre e gli angoli con tre, antepoendo degli zeri se necessario

Illustrare le specifiche esatte (angolo, raggio, schema di foratura, ecc.) allegando un disegno

> Assieme guida-cursore a raggio variabile

CVR01	39°	200	//23°	400	297	/2/	CCT08	NIC	R
									Versione destra o sinistra
									Protezione superficiale (se diversa dallo standard) <i>v. pag. CL-12 Protezione anticorrosione</i>
							Per il tipo di cursore	<i>v. pag. CL-7, tab. 2</i>	
									Numero di cursori
									Lunghezza sviluppo guida (rettilineo)
							Per il tipo di raggio	<i>v. pag. CL-6, tab. 1</i>	
									Angolo
							Per il tipo di raggio	<i>v. pag. CL-6, tab. 1</i>	
									Angolo
							Per il tipo di guida	<i>v. pag. CL-6, tab. 1</i>	

Esempio di ordinazione: CVR01-039°-0200//023°-0400-0297/2/CCT08-NIC-R

Nota: Indicare i dati riferiti agli angoli e ai relativi raggi uno dopo l'altro

Nota: dati relativi al lato destro e sinistro e alla protezione speciale delle superfici vanno indicati solo se necessari

Nota per l'ordinazione: indicare sempre le lunghezze delle guide e i raggi con quattro cifre e gli angoli con tre, antepoendo degli zeri se necessario

Illustrare le specifiche esatte (corsa, angolo, raggio, schema di foratura, ecc.) allegando un disegno

> Guida a raggio costante

CKR01	120°	600	1257	NIC	R	
						Versione destra o sinistra
						Protezione superficiale (se diversa dallo standard) <i>v. pag. CL-12 Protezione anticorrosione</i>
						Lunghezza sviluppo guida (rettilineo)
						Per il tipo di raggio <i>v. pag. CL-6, tab. 1</i>
	Angolo					
	Per il tipo di guida					<i>v. pag. CL-6, tab. 1</i>

Esempio di ordinazione: CKR01-120°-0600-1257-NIC-R

Nota: dati relativi al lato destro e sinistro e alla protezione speciale delle superfici vanno indicati solo se necessari

Nota per l'ordinazione: indicare sempre le lunghezze delle guide e i raggi con quattro cifre e gli angoli con tre, antepoendo degli zeri se necessario
Illustrare le specifiche esatte (angolo, raggio, schema di foratura, ecc.) allegando un disegno

> Guida a raggio variabile

CVR01	39°	200	//23°	400	297	NIC	R
							Versione destra o sinistra
							Protezione superficiale (se diversa dallo standard) <i>v. pag. CL-12 Protezione anticorrosione</i>
							Lunghezza sviluppo guida (rettilineo)
							Per il tipo di raggio <i>v. pag. CL-6, tab. 1</i>
			Angolo				
			Per il tipo di raggio				<i>v. pag. CL-6, tab. 1</i>
	Angolo						
	Per il tipo di guida						<i>v. pag. CL-6, tab. 1</i>

Esempio di ordinazione: CVR01-039°-0200//023°-0400-0297-NIC-R

Nota: Indicare i dati riferiti ai diversi angoli e ai relativi raggi uno dopo l'altro

Nota: dati relativi al lato destro e sinistro e alla protezione speciale delle superfici vanno indicati solo se necessari

Nota per l'ordinazione: indicare sempre le lunghezze delle guide e i raggi con quattro cifre e gli angoli con tre, antepoendo degli zeri se necessario
Illustrare le specifiche esatte (corsa, angolo, raggio, schema di foratura, ecc.) allegando un disegno

> Corsore

CCT08	NIC	
	Protezione superficiale (se diversa dallo standard)	<i>v. pag. CL-12 Protezione anticorrosione</i>
	Per il tipo di corsore	<i>v. pag. CL-7, tab. 2</i>

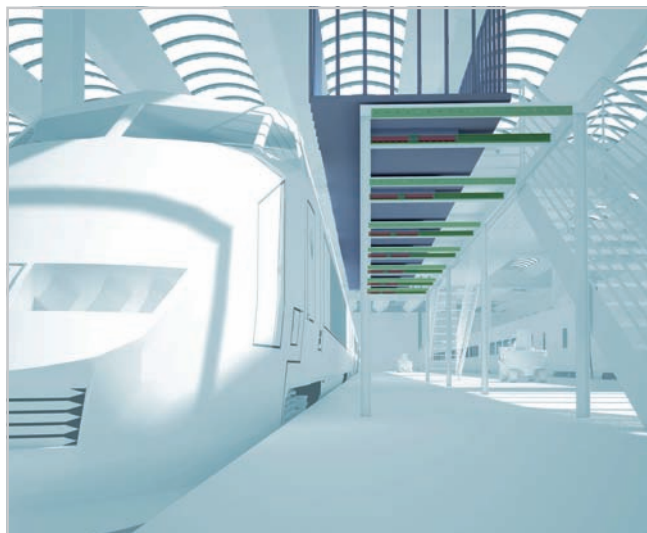
Esempio di ordinazione: CCT08-NIC

Nota: I dati relativi alla protezione superficiale speciale vanno indicati solo se necessario

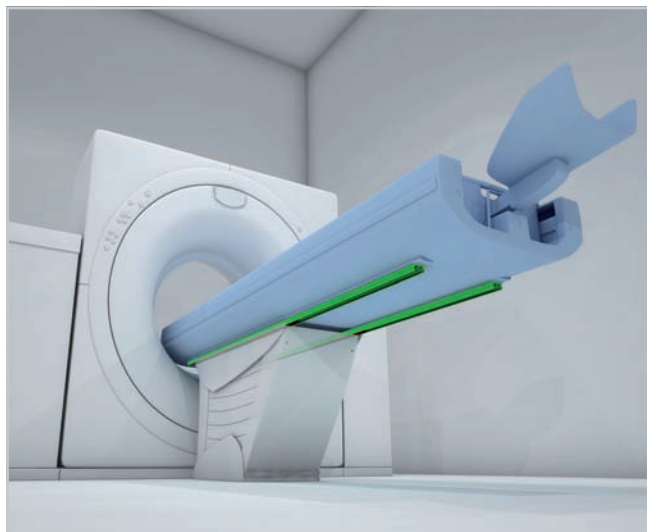
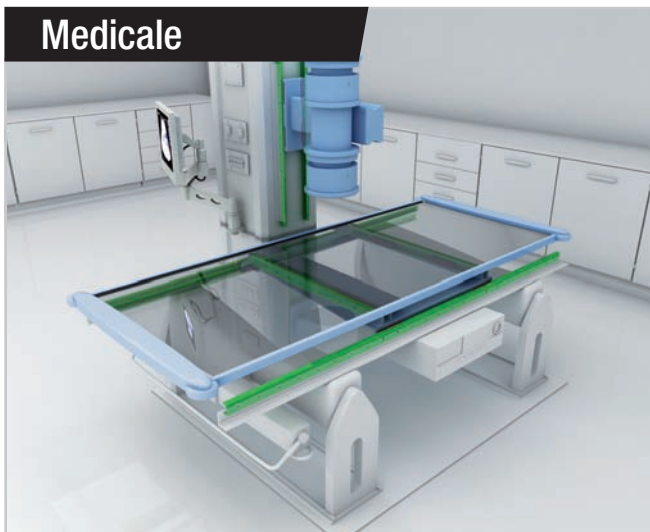
Guide adatte a tutte le applicazioni



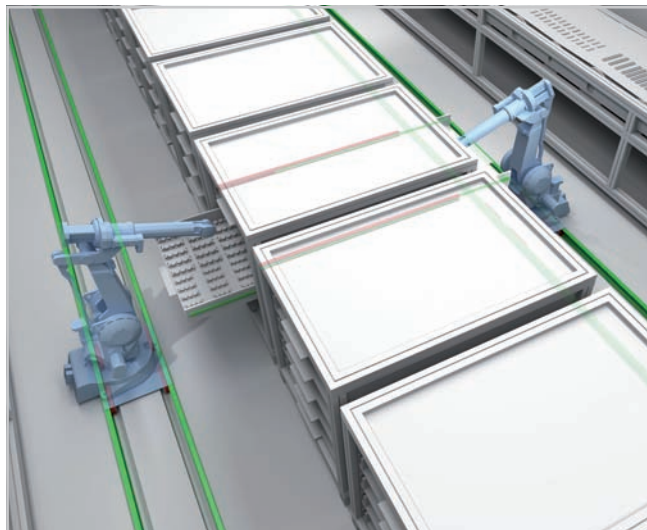
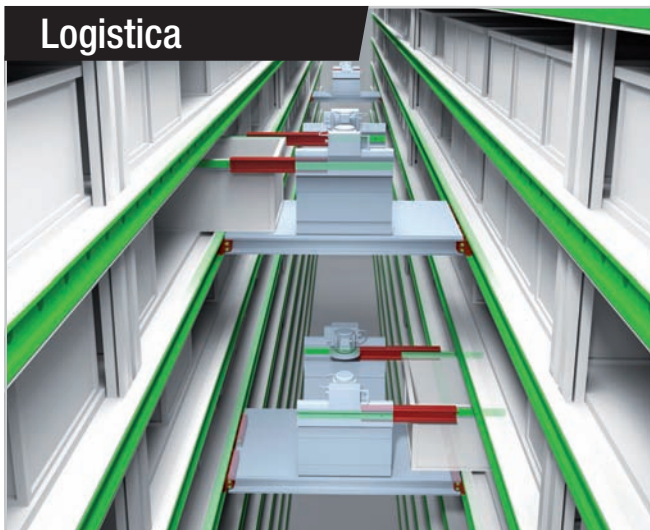
Ferroviario



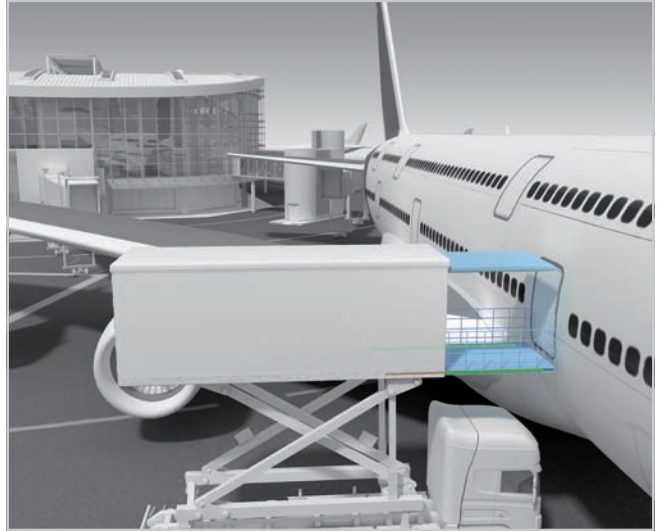
Medicale



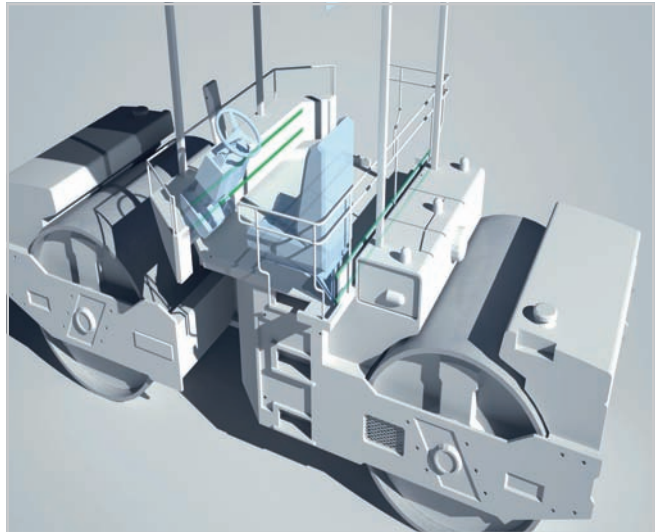
Logistica



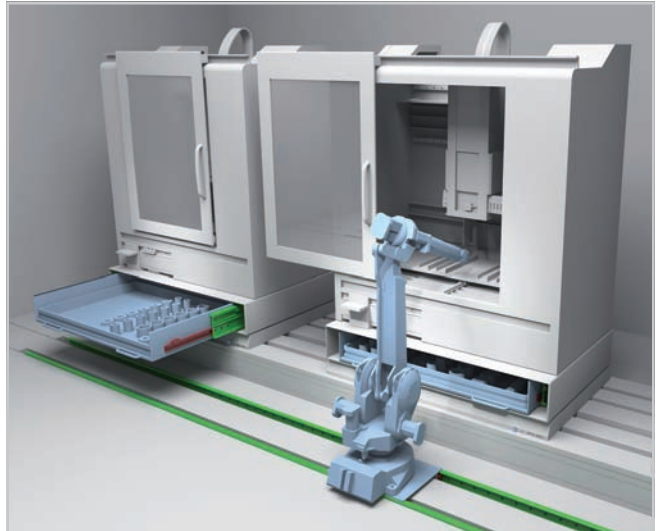
Aerospaziale



Veicoli speciali



Industriale





ROLLON S.p.A. - ITALY



Via Trieste 26
I-20871 Vimercate (MB)
Phone: (+39) 039 62 59 1
www.rollon.it - infocom@rollon.it

● Filiali Rollon e Rep. Offices
● Distributori

Filiali:

ROLLON GmbH - GERMANY



Bonner Strasse 317-319
D-40589 Düsseldorf
Phone: (+49) 211 95 747 0
www.rollon.de - info@rollon.de

ROLLON B.V. - NETHERLANDS



Ringbaan Zuid 8
6905 DB Zevenaar
Phone: (+31) 316 581 999
www.rollon.nl - info@rollon.nl

Rep. Offices:

ROLLON S.p.A. - RUSSIA



117105, Moscow, Varshavskoye
shosse 17, building 1, office 207.
Phone: +7 (495) 508-10-70
www.роллон.рф - info.russia@rollon.com

ROLLON S.A.R.L. - FRANCE



Les Jardins d'Eole, 2 allée des Séquoias
F-69760 Limonest
Phone: (+33) (0) 4 74 71 93 30
www.rollon.fr - infocom@rollon.fr

ROLLON Corporation - USA



101 Bilby Road. Suite B
Hackettstown, NJ 07840
Phone: (+1) 973 300 5492
www.rolloncorp.com - info@rolloncorp.com

Regional Manager:

ROLLON - SOUTH AMERICA



R. Joaquim Floriano, 397, 2o. andar
Itaim Bibi - 04534-011, São Paulo, BRASIL
Phone: +55 (11) 3198 3645
www.rollonbrasil.com.br - info@rollonbrasil.com

ROLLON Ltd - CHINA



51/F Raffles City, 268 Xi Zang Middle Road,
200001 Shanghai (China)
Phone: (+86) 021 2312 7582
www.rollon.cn.com - info@rollon.cn.com

ROLLON India Pvt. Ltd. - INDIA

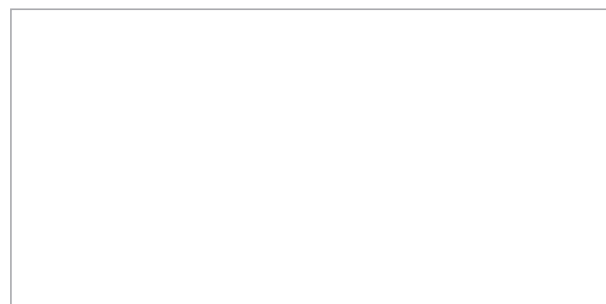


1st floor, Regus Gem Business Centre, 26/1
Hosur Road, Bommanahalli, Bangalore 560068
Phone: (+91) 80 67027066
www.rollonindia.in - info@rollonindia.in

Consultate le altre linee di prodotto



Distributore



Tutti gli indirizzi dei nostri partners nel mondo possono essere consultati sul sito internet www.rollon.com