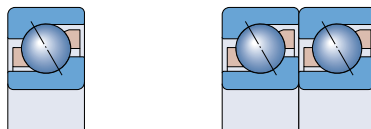




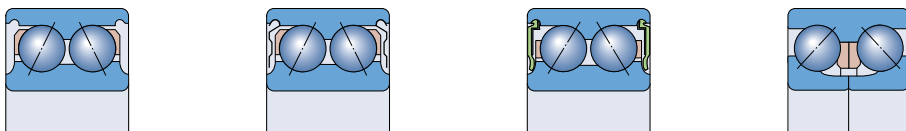
Cuscinetti obliqui a sfere



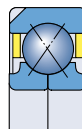
Cuscinetti obliqui ad una corona di sfere 409



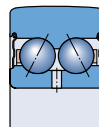
Cuscinetti obliqui a due corone di sfere 433



Cuscinetti a sfere a quattro punti di contatto 451



Rulli per camme di cuscinetti a due corone di sfere..... 463



Cuscinetti obliqui a sfere

I cuscinetti obliqui a sfere hanno le piste degli anelli interni ed esterni spostate l'una rispetto all'altra nel senso dell'asse del cuscinetto. Grazie a questa conformazione sono adatti a sopportare carichi combinati, ovvero che agiscono contemporaneamente in senso radiale e assiale.

La capacità di sopportare il carico assiale dei cuscinetti obliqui a sfere aumenta proporzionalmente con l'aumento dell'angolo di contatto. L'angolo di contatto è definito come l'angolo fra la linea che congiunge i punti di contatto fra sfera e piste sul piano radiale, lungo la quale il carico è trasmesso da una pista all'altra, e una linea perpendicolare all'asse del cuscinetto.

I cuscinetti obliqui a sfere SKF sono prodotti in un'ampia gamma di design e dimensioni. Di seguito sono riportati i cuscinetti più comunemente utilizzati nell'ambito dell'ingegneria generale

- cuscinetti obliqui a una corona di sfere (→ **fig. 1**)
- cuscinetti obliqui a due corone di sfere (→ **fig. 2**)
- cuscinetti a sfere a quattro punti di contatto (→ **fig. 3**)
- rulli per camme di cuscinetti a due corone di sfere (→ **fig. 4**).

Nelle pagine seguenti sono riportate informazioni più dettagliate su questi cuscinetti e rotelle a sfere della gamma standard SKF.

Fig. 1

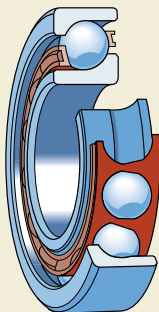


Fig. 2

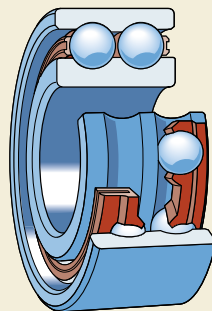


Fig. 3

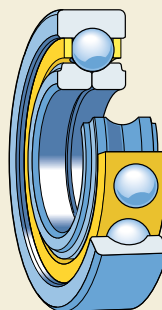
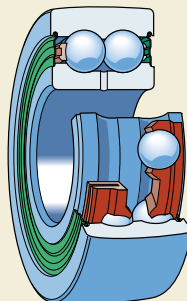


Fig. 4



Altri cuscinetti obliqui a sfere SKF

I cuscinetti obliqui a sfere descritti in questo catalogo rappresentano la gamma standard SKF e costituiscono solo una parte della gamma globale di cuscinetti obliqui a sfere SKF. Di seguito sono descritti brevemente altri prodotti appartenenti alla stessa gamma.

Cuscinetti obliqui a sfere di alta precisione

La gamma completa dei cuscinetti obliqui a sfere di alta precisione SKF comprende tre diverse serie dimensionali ed un vasto assortimento di design differenti. I cuscinetti singoli, quelli per montaggio universale e le coppie di cuscinetti appaiati fanno parte di questa gamma e sono disponibili

- con o senza guarnizione a basso attrito
- con tre differenti angoli di contatto
- con sfere in ceramica od acciaio
- nella versione standard (→ **fig. 5**) oppure per velocità elevate.

Cuscinetti obliqui a sfere a sezione fissa

Questi tipo di cuscinetti sono dotati di anelli molto sottili e caratterizzati da sezione trasversale fissa nell'ambito di una determinata serie, indipendentemente dalle dimensioni del cuscinetto. Sono inoltre leggeri e presentano elevata rigidità. I cuscinetti a sezione fissa SKF (→ **fig. 6**) sono dimensionati in pollici e sono disponibili nelle versioni aperta o con guarnizione incorporata

- cuscinetti obliqui a singola corona di sfere
- cuscinetti a sfere a quattro punti di contatto

in ben otto serie dimensionali differenti.

Unità cuscinetto per mozzi

Le unità cuscinetto per mozzi (HUB) impiegati nell'industria automobilistica, sono basate sui cuscinetti angolari a doppia corona di sfere (→ **fig. 7**). Queste unità hanno contribuito in maniera determinante alla creazione di design compatti e leggeri nonché a garantire assemblaggio semplificato e maggiore affidabilità.

Informazioni dettagliate su questo tipo di prodotti sono disponibili su richiesta.

Fig. 5

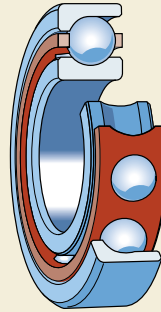


Fig. 6

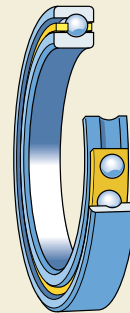
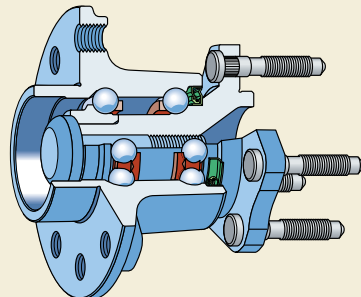


Fig. 7





Cuscinetti obliqui ad una corona di sfere

Esecuzioni	410
Cuscinetti di esecuzione base	410
Cuscinetti per montaggio universale	410
Cuscinetti SKF Explorer.....	411
Cuscinetti – dati generali.....	411
Dimensioni.....	411
Tolleranze.....	411
Gioco interno e precarico	411
Disallineamento.....	413
Influenza della temperatura di funzionamento sul materiale dei cuscinetti	413
Gabbie	413
Velocità per coppie di cuscinetti.....	413
Capacità di carico delle coppie di cuscinetti.....	414
Carico minimo	414
Carico dinamico equivalente sul cuscinetto	415
Carico statico equivalente sul cuscinetto	415
Determinazione delle forze assiali per cuscinetti montati singolarmente o in tandem	415
Appellativi supplementari	417
Progettazione dei sistemi di cuscinetti	418
Tabella prodotti.....	420

Esecuzioni

I cuscinetti obliqui ad una corona di sfere possono sopportare carichi assiali che agiscono in un solo senso. Questi cuscinetti vengono montati generalmente in opposizione ad un secondo cuscinetto.

La gamma standard di cuscinetti obliqui a sfere SKF comprende i cuscinetti delle serie 72 B e 73 B. Sono disponibili due versioni per applicazioni differenti

- cuscinetti in versione base (non idonei per montaggio universale) – possono essere utilizzati solo per disposizioni con cuscinetti singoli
- cuscinetti per montaggio universale.

L'angolo di contatto dei cuscinetti è di 40° (→ fig. 1) e pertanto possono sopportare carichi assiali molto elevati. Questi cuscinetti sono monoblocco e gli anelli presentano uno spallamento superiore ed uno inferiore. Quello inferiore permette l'incorporamento di un gran numero di sfere, garantendo quindi una capacità di carico relativamente elevata del cuscinetto.

I cuscinetti obliqui ad una corona di sfere SKF sono disponibili anche in molte altre serie dimensionali, design e dimensioni. Per ulteriori informazioni a riguardo consultare il "Catalogo Tecnico Interattivo SKF" disponibile online nel sito www.skf.com.

Cuscinetti di esecuzione base

I cuscinetti obliqui ad una corona di sfere di esecuzione base sono stati concepiti per applicazioni in cui si monta un solo cuscinetto per ogni posizione. Sono realizzati nella classe di precisione Normale in termini di larghezza e stand-out degli anelli, pertanto non sono idonei per essere montati direttamente adiacenti gli uni agli altri.

Cuscinetti per montaggio universale

I cuscinetti per montaggio universale sono realizzati in modo che, montandoli uno accanto all'altro in qualsiasi disposizione, si ottenga un determinato gioco interno o precarico e/o una distribuzione uniforme del carico senza dover ricorrere a spessori calibrati o dispositivi simili. L'appellativo dei cuscinetti per montaggio universale è dotato di un suffisso che indica il gioco

interno (CA, CB, CC) o il precarico (GA, GB, GC) di una coppia prima del montaggio.

In sede di ordinazione, è necessario indicare il numero di cuscinetti singoli richiesti e non il numero di gruppi.

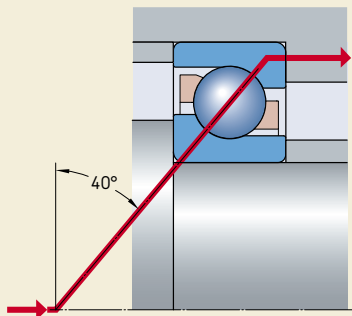
Il montaggio in coppia (→ fig. 2) si adotta quando la capacità di carico di un singolo cuscinetto non è sufficiente (disposizione in tandem) oppure quando i carichi combinati o assiali agiscono in entrambi i sensi (disposizioni a "O" e a "X").

Nelle disposizioni in tandem (a) le linee del carico sono parallele e i carichi radiale e assiale si distribuiscono equamente fra i cuscinetti. Tuttavia, il gruppo di cuscinetti può sostenere carichi assiali in un unico senso. Se i carichi assiali agiscono nei sensi opposti oppure sono presenti carichi combinati, è necessario prevedere un terzo cuscinetto montato in opposizione rispetto alla coppia in tandem.

Le linee di carico nei cuscinetti disposti a "O" (b) divergono verso l'asse del cuscinetto ed è pertanto possibile sopportare carichi assiali in entrambi i sensi, ma con un solo cuscinetto. I cuscinetti disposti a "O" forniscono una sistemazione relativamente rigida, in grado di sopportare anche i momenti ribaltanti.

Le linee di carico nei cuscinetti disposti a "X" (c) convergono verso l'asse del cuscinetto ed è pertanto possibile sopportare carichi assiali in entrambi i sensi, ma con un solo cuscinetto. Questa sistemazione non è rigida quanto quella a "O" ed è meno indicata per sopportare eventuali momenti ribaltanti.

Fig. 1



I cuscinetti idonei per il montaggio universale si sono rivelati vantaggiosi anche per le disposizioni con cuscinetti singoli. La maggior parte dei cuscinetti appartengono alla serie SKF Explorer e pertanto presentano maggiore precisione, capacità di carico e di capacità esercizio in presenza di velocità.

Cuscinetti SKF Explorer

I cuscinetti obliqui a sfere ad alte prestazioni SKF Explorer sono contrassegnati da un asterisco nella tabella dei prodotti. I cuscinetti SKF Explorer mantengono gli appellativi dei cuscinetti standard precedenti, ad es. 7208 BECBP. Tuttavia, ogni cuscinetto e la relativa confezione sono contrassegnati dal marchio "EXPLORER".

Cuscinetti – dati generali

Dimensioni

Le dimensioni d'ingombro dei cuscinetti obliqui a una corona di sfere SKF sono conformi alla norma ISO 15:1998.

Tolleranze

I cuscinetti obliqui SKF a una corona di sfere con design di base per il montaggio singolo sono realizzati nella classe di precisione Normale. I cuscinetti standard per montaggio universale sono prodotti con tolleranze più ristrette.

I cuscinetti obliqui a sfere SKF Explorer sono prodotti esclusivamente per il montaggio universale con precisione dimensionale P6 e precisione di rotazione P5.

I valori per delle classi di tolleranza corrispondono alla norma ISO 492:2002 e sono riportati nelle **tabelle da 3 a 5**, da **pagina 125**.

Gioco interno e precarico

Nei cuscinetti obliqui a una corona di sfere, il gioco interno si ottiene solo a montaggio avvenuto e dipende dalla regolazione rispetto al secondo cuscinetto, che determina il posizionamento assiale in senso opposto.

Ogni cuscinetto per montaggio universale SKF è prodotto in tre diverse classi di gioco e precarico. Le classi di gioco dei gruppi di cuscinetti sono

- CA gioco assiale minore rispetto a quello Normale
- CB gioco assiale Normale (standard)
- CC gioco assiale maggiore rispetto a quello Normale.

I cuscinetti con classe di gioco CB sono standard. La disponibilità di cuscinetti con altre classi di gioco si ricava dalla **matrice 1**, a **pagina 419**.

I cuscinetti SKF per montaggio universale con gioco, possono essere combinati in gruppi di più cuscinetti.

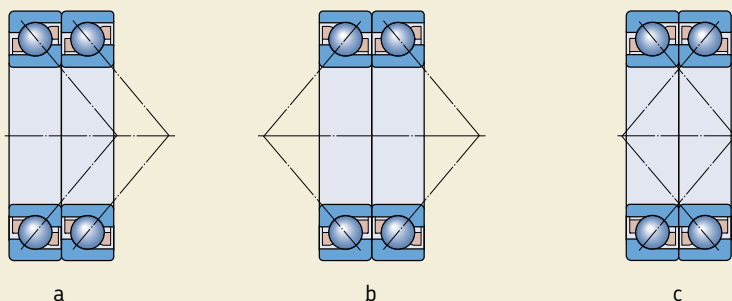


Fig. 2

Cuscinetti obliqui ad una corona di sfere

Le classi di precarico dei gruppi di cuscinetti sono

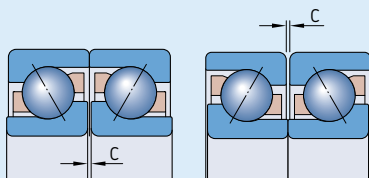
- GA precarico leggero (standard)
- GB precarico medio
- GC precarico elevato.

I cuscinetti standard appartengono alla classe di precarico GA (**matrice 1, pagina 419**). Al contrario dei cuscinetti per il montaggio universale SKF con gioco, i cuscinetti con precarico possono essere combinati solo a coppie, poiché in caso contrario il precarico aumenterebbe.

I valori delle classi di tolleranza sono riportati nella **tabella 1** e quelli delle classi di precarico nella **tabella 2**. Questi valori sono relativi a gruppi di cuscinetti prima del montaggio, disposti ad "O" o ad "X", con carico di misura zero.

Tabella 1

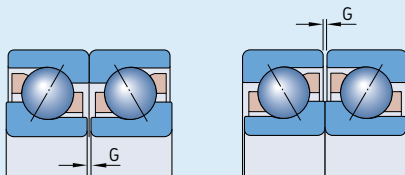
Gioco interno assiale dei cuscinetti obliqui a una corona di sfere per montaggio universale, disposti ad "O" o ad "X"



Diametro foro d	oltre	fino a	Gioco interno assiale					
			Classe CA		CB		CC	
			min	max	min	max	min	max
mm			μm					
10	18		5	13	15	23	24	32
18	30		7	15	18	26	32	40
30	50		9	17	22	30	40	48
50	80		11	23	26	38	48	60
80	120		14	26	32	44	55	67
120	180		17	29	35	47	62	74
180	250		21	37	45	61	74	90

Tabella 2

Precarico dei cuscinetti obliqui a una corona di sfere per montaggio universale disposti ad "O" o ad "X"



Diametro foro d	oltre	fino a	Precarico Classe GA				GB				GC			
			min	max	max	max	min	max	min	max	min	max	min	max
mm			μm				N				μm			
10	18		+4	-4	80	-2	-10	30	330	-8	-16	230	660	
18	30		+4	-4	120	-2	-10	40	480	-8	-16	340	970	
30	50		+4	-4	160	-2	-10	60	630	-8	-16	450	1280	
50	80		+6	-6	380	-3	-15	140	1500	-12	-24	1080	3050	
80	120		+6	-6	410	-3	-15	150	1600	-12	-24	1150	3250	
120	180		+6	-6	540	-3	-15	200	2150	-12	-24	1500	4300	
180	250		+8	-8	940	-4	-20	330	3700	-16	-32	2650	7500	

Disallineamento

I cuscinetti obliqui a una corona di sfere hanno una capacità limitata di tollerare il disallineamento. Il disallineamento consentito dell'albero rispetto all'alloggiamento, che non produca elevate forze supplementari inammissibili, dipende dal gioco interno al cuscinetto durante l'esercizio, dalle dimensioni e dalla configurazione interna del cuscinetto, nonché dalle forze e dai momenti che agiscono su di esso. A causa della relazione complessa fra questi fattori, non è possibile indicare valori specifici applicabili universalmente.

Per i cuscinetti montati in gruppi, in particolare quelli con un gioco assiale interno ridotto e disposti a "O", il disallineamento può essere sopportato soltanto aumentando i carichi sulle sfere, che tuttavia provoca sollecitazioni sulla gabbia ed implica quindi una riduzione della durata del cuscinetto. Il disallineamento degli anelli del cuscinetto comporta inoltre una riduzione della silenziosità in esercizio.

Influenza della temperatura di funzionamento sul materiale dei cuscinetti

I cuscinetti obliqui a sfere SKF sono sottoposti a uno speciale trattamento termico. Se dotati di gabbia in acciaio, in ottone o in PEEK, possono operare a temperature fino a +150 °C.

Gabbie

A seconda della serie e delle dimensioni, i cuscinetti obliqui a una corona di sfere SKF sono dotati di serie di una delle seguenti gabbie (→ fig. 3)

- gabbia stampata ad iniezione, del tipo a feritoie, in poliammide 6,6 rinforzata con fibre di vetro, centrata sulle sfere, suffisso nell'appellativo P (a)
- gabbia stampata ad iniezione, del tipo a feritoie, in polieter-eter-chetone (PEEK) rinforzata con fibra di vetro, centrata sulle sfere, suffisso nell'appellativo PH
- gabbia stampata in ottone a feritoie, centrata sulle sfere, suffisso nell'appellativo Y (b)
- gabbia massiccia in ottone a feritoie, centrata sulle sfere, suffisso nell'appellativo M (c).

L'assortimento SKF standard disponibile è riportato nella **matrice 1 a pagina 419**. Se fossero necessari cuscinetti con gabbia in PEEK diversi da quelli elencati, si prenda contatto con la SKF.

Sono inoltre disponibili cuscinetti con gabbia in lamiera stampata a feritoie, suffisso nell'appellativo J, oppure con gabbia massiccia in ottone a feritoie, suffisso nell'appellativo F. Si consiglia di verificarne la disponibilità prima di effettuare l'ordine.

Nota

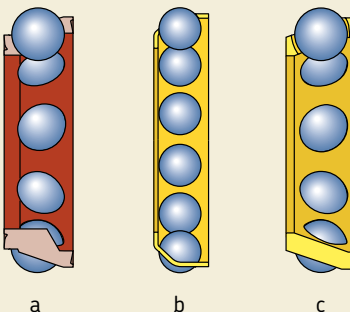
I cuscinetti con gabbie in poliammide 6,6 possono operare a temperature fino a +120 °C. I lubrificanti generalmente utilizzati per i cuscinetti volventi non compromettono le proprietà della gabbia, ad eccezione di pochi oli sintetici e grassi a base di oli sintetici e lubrificanti che contengono una percentuale elevata di additivi EP, se utilizzati a temperature elevate.

Per maggiori informazioni sulla resistenza alle temperature e sull'idoneità delle gabbie, si faccia riferimento alla sezione "Materiali delle gabbie", da **pagina 140**.

Velocità per coppie di cuscinetti

Per i cuscinetti montati in coppia, le velocità di base riportate nella tabella dei prodotti per i cuscinetti singoli devono essere ridotte di circa il 20 %.

Fig. 3



Capacità di carico delle coppie di cuscinetti

I valori della capacità di carico e del carico limite di fatica riportati nella tabella dei prodotti si riferiscono ai cuscinetti singoli. Per le coppie di cuscinetti montati l'uno accanto all'altro valgono i valori seguenti

- capacità di carico dinamico per i cuscinetti standard in tutte le disposizioni e per i cuscinetti SKF Explorer disposti a "O" o "X"

$$C = 1,62 \times C_{\text{cuscinetto singolo}}$$

- capacità di carico dinamico per i cuscinetti SKF Explorer disposti in tandem

$$C = 2 \times C_{\text{cuscinetto singolo}}$$

- capacità di carico statico

$$C_0 = 2 \times C_{0 \text{ cuscinetto singolo}}$$

- carico limite di fatica

$$P_u = 2 \times P_{u \text{ cuscinetto singolo}}$$

Carico minimo

Per garantire un funzionamento soddisfacente, i cuscinetti obliqui a sfere, come tutti i cuscinetti a sfere e a rulli, devono sempre essere sottoposti a un determinato carico minimo, in particolare se operano a velocità elevate o sono soggetti a forti accelerazioni oppure a rapidi cambi di direzione del carico. In tali condizioni, le forze di inerzia di sfere e gabbia, nonché l'attrito del lubrificante hanno un'influenza negativa sul funzionamento e possono provocare dannosi slittamenti fra sfere e piste.

Il carico minimo necessario da applicare ai cuscinetti singoli e in coppia disposti in tandem può essere valutato utilizzando la formula

$$F_{am} = k_a \frac{C_0}{1000} \left(\frac{n d_m}{100000} \right)^2$$

mentre per le coppie di cuscinetti ad "O" o ad "X" con la formula

$$F_{rm} = k_r \left(\frac{v n}{1000} \right)^{2/3} \left(\frac{d_m}{100} \right)^2$$

Tabella 3

Fattori minimi di carico

Serie cuscinetto	Fattori minimi di carico	
	k_a	k_r
72 BE	1,4	0,095
72 B	1,2	0,08
73 BE	1,6	0,1
73 B	1,4	0,09

in cui

F_{am} = carico assiale minimo, kN

F_{rm} = carico radiale minimo, kN

C_0 = capacità di carico statico del cuscinetto singolo o di una coppia di cuscinetti (→ tabella dei prodotti), kN

k_a = fattore di carico minimo assiale secondo la **tabella 3**

k_r = fattore di carico minimo radiale secondo la **tabella 3**

v = viscosità dell'olio alla temperatura di esercizio, mm^2/s

n = velocità di rotazione, giri/min.

d_m = diametro medio del cuscinetto = $0,5 (d + D)$, mm

In caso di avviamento della macchina a basse temperature o elevata viscosità del lubrificante, possono essere necessari carichi minimi maggiori. Generalmente, il peso dei componenti che gravano sul cuscinetto e le forze esterne superano il carico minimo richiesto. In caso contrario, il cuscinetto obliquo a sfere deve essere sottoposto a un carico supplementare. I cuscinetti singoli e in coppia disposti in tandem possono essere precaricati assialmente registrando la posizione reciproca degli anelli interno ed esterno o utilizzando delle molle.

Carico dinamico equivalente sul cuscinetto

Per i cuscinetti singoli e i cuscinetti in tandem

$$P = F_r \quad \text{quando } F_a/F_r \leq 1,14$$
$$P = 0,35 F_r + 0,57 F_a \quad \text{quando } F_a/F_r > 1,14$$

Per determinare la forza assiale F_a si faccia riferimento alla sezione "Determinazione delle forze assiali per cuscinetti montati singolarmente o in tandem".

Per i cuscinetti montati in coppia e disposti ad "O" oppure ad "X"

$$P = F_r + 0,55 F_a \quad \text{quando } F_a/F_r \leq 1,14$$
$$P = 0,57 F_r + 0,93 F_a \quad \text{quando } F_a/F_r > 1,14$$

F_r e F_a sono le forze che agiscono sulla coppia di cuscinetti.

Carico statico equivalente sul cuscinetto

Per i cuscinetti singoli e i cuscinetti in tandem

$$P_0 = 0,5 F_r + 0,26 F_a$$

Se $P_0 < F_r$, si applica $P_0 = F_r$. Per determinare la forza assiale F_a si faccia riferimento alla sezione si faccia riferimento alla sezione "Determinazione delle forze assiali per cuscinetti montati singolarmente o in tandem".

Per i cuscinetti montati in coppia e disposti ad "O" oppure ad "X"

$$P_0 = F_r + 0,52 F_a$$

F_r e F_a sono le forze che agiscono sulla coppia di cuscinetti.

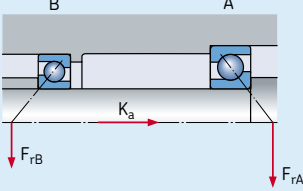
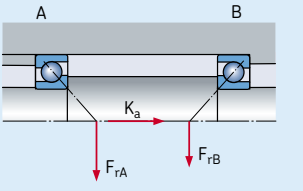
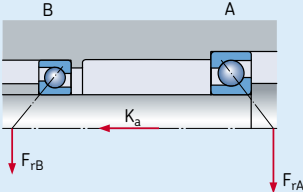
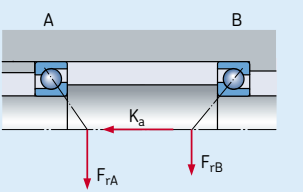
Determinazione delle forze assiali per cuscinetti montati singolarmente o in tandem

Qualora venga applicato un carico radiale, il carico è trasmesso da una pista all'altra con una certa angolazione rispetto all'asse del cuscinetto e nei cuscinetti obliqui ad una corona di sfere viene indotta una forza interna assiale. È necessario considerare tale forza per calcolare i carichi equivalenti sul cuscinetto nelle applicazioni costituite da due cuscinetti singoli e/o coppie di cuscinetti disposti in tandem. Le relative equazioni sono riportate nella **tabella 4, pagina 416**, per le varie disposizioni dei cuscinetti e i diversi carichi. Le equazioni sono valide solo se i cuscinetti vengono disposti uno contro l'altro con un gioco praticamente zero, ma senza precarico. Nelle sistemazioni indicate, il cuscinetto A è soggetto al carico radiale F_{rA} e il cuscinetto B al carico radiale F_{rB} . Sia F_{rA} che F_{rB} sono sempre considerati positivi, anche se agiscono in senso opposto rispetto a quello indicato nelle figure. I carichi radiali agiscono nei centri di pressione dei cuscinetti (vedere dimensione a nella tabella dei prodotti).

Variabile R

La variabile R nella **tabella 4** prende in considerazione le condizioni di contatto all'interno del cuscinetto. I valori di R possono essere ottenuti dal **diagramma 1, pagina 417**, come funzione del rapporto K_a/C . K_a è il carico assiale esterno che agisce su albero o supporto e C è il coefficiente di carico dinamico di base del cuscinetto, che deve sopportare il carico assiale esterno. Se $K_a = 0$ si applica $R = 1$.

Carichi assiali nei sistemi con due cuscinetti obliqui a una corona di sfere di esecuzione B oppure BE e/o coppie di cuscinetti in tandem

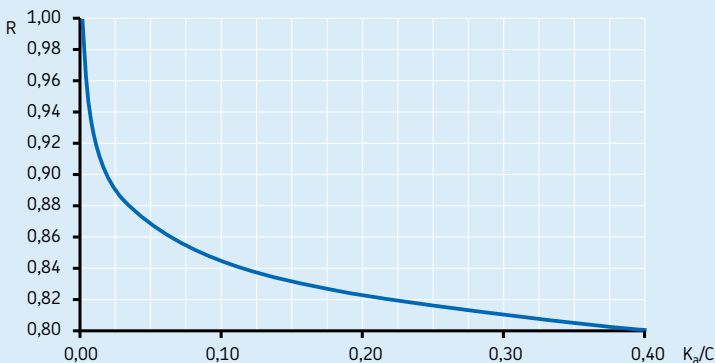
Disposizione dei cuscinetti	Condizioni di carico	Forze assiali	
<p>Ad "O"</p> 	<p>Condizione 1a</p> $F_{rA} \geq F_{rB}$ $K_a \geq 0$	$F_{aA} = R F_{rA}$	$F_{aB} = F_{aA} + K_a$
	<p>Condizione 1b</p> $F_{rA} < F_{rB}$ $K_a \geq R (F_{rB} - F_{rA})$	$F_{aA} = R F_{rA}$	$F_{aB} = F_{aA} + K_a$
<p>Ad "X"</p> 	<p>Condizione 1c</p> $F_{rA} < F_{rB}$ $K_a < R (F_{rB} - F_{rA})$	$F_{aA} = F_{aB} - K_a$	$F_{aB} = R F_{rB}$
<p>Ad "O"</p> 	<p>Condizione 2a</p> $F_{rA} \leq F_{rB}$ $K_a \geq 0$	$F_{aA} = F_{aB} + K_a$	$F_{aB} = R F_{rB}$
	<p>Condizione 2b</p> $F_{rA} > F_{rB}$ $K_a \geq R (F_{rA} - F_{rB})$	$F_{aA} = F_{aB} + K_a$	$F_{aB} = R F_{rB}$
<p>Ad "X"</p> 	<p>Condizione 2c</p> $F_{rA} > F_{rB}$ $K_a < R (F_{rA} - F_{rB})$	$F_{aA} = R F_{rA}$	$F_{aB} = F_{aA} - K_a$

Appellativi supplementari

I suffissi nell'appellativo utilizzati per identificare alcune caratteristiche dei cuscinetti obliqui ad una corona di sfere SKF sono i seguenti.

- | | | | |
|-----------|--|------------|--|
| A | Angolo di contatto di 30° | GC | Cuscinetto per montaggio universale. Due cuscinetti disposti a "O" o "X" con un precarico elevato prima del montaggio |
| AC | Angolo di contatto di 25° | J | Gabbia a feritoie in lamiera d'acciaio stampata, centrata sulle sfere |
| B | Angolo di contatto di 40° | M | Gabbia massiccia in ottone a feritoie, centrata sulle sfere, le varie esecuzioni sono identificate da un numero, per esempio M1 |
| CA | Cuscinetto per montaggio universale. Due cuscinetti disposti a "O" o "X" con gioco assiale interno inferiore al normale (CB) prima del montaggio | MB | Gabbia massiccia in ottone, centrata sull'anello interno |
| CB | Cuscinetto per montaggio universale. Due cuscinetti disposti a "O" o "X" con gioco assiale interno normale prima del montaggio | N1 | Un intaglio di bloccaggio sulla faccia laterale dell'anello esterno |
| CC | Cuscinetto per montaggio universale. Due cuscinetti disposti a "O" o "X" con gioco assiale interno maggiore rispetto al normale (CB) prima del montaggio | N2 | Due intagli di bloccaggio sulla faccia laterale dell'anello esterno, posizionati a 180° l'uno dall'altro |
| DB | Due cuscinetti disposti a "O" | P | Gabbia stampata ad iniezione, del tipo a feritoie, in poliammide 6,6 rinforzata con fibre di vetro, centrata sulle sfere |
| DF | Due cuscinetti disposti a "X" | PH | Gabbia stampata ad iniezione, del tipo a feritoie, in polieter-eter-chetone (PEEK) rinforzata con fibre di vetro, centrata sulle sfere |
| DT | Due cuscinetti disposti in tandem | P5 | Precisione dimensionale e di rotazione secondo la classe di tolleranze 5 della norma ISO |
| E | Esecuzione interna ottimizzata | P6 | Precisione dimensionale e di rotazione secondo la classe di tolleranze 6 della norma ISO |
| F | Gabbia massiccia a feritoie in acciaio, centrata sulle sfere | W64 | Riempimento con Solid Oil |
| GA | Cuscinetto per montaggio universale. Due cuscinetti disposti a "O" o "X" con un leggero precarico prima del montaggio | Y | Gabbia in lamiera d'ottone stampata, a feritoie, centrata sulle sfere |
| GB | Cuscinetto per montaggio universale. Due cuscinetti disposti a "O" o "X" con un medio precarico prima del montaggio | | |

Diagramma 1



Progettazione dei sistemi di cuscinetti

Nella fase di progettazione delle disposizioni dei cuscinetti obliqui a una corona di sfere, è necessario ricordare che questi cuscinetti devono essere utilizzati con un altro cuscinetto o in gruppo (→ fig. 4).

Se si utilizzano due cuscinetti obliqui a una corona di sfere, la loro posizione reciproca deve essere regolata fino a ottenere il precarico o il gioco richiesti (→ sezione "Precarico del cuscinetto", da pagina 206).

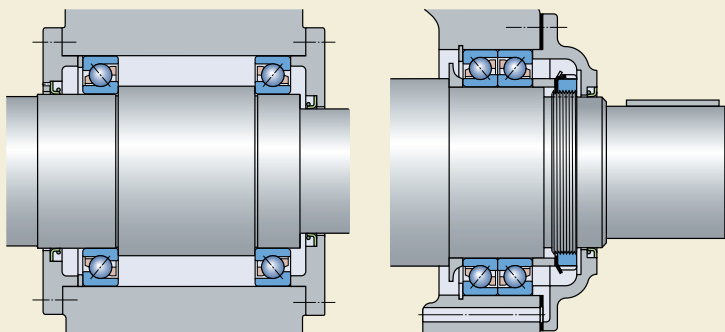
Se si utilizzano cuscinetti per montaggio universale e questi vengono montati in coppia, uno adiacente all'altro, non occorre eseguire registrazioni. Il precarico o gioco richiesto si ottiene scegliendo i cuscinetti di una classe di precarico o gioco appropriata e realizzando accoppiamenti adeguati per i cuscinetti sull'albero e nell'alloggiamento.

Per il corretto funzionamento dei cuscinetti e l'affidabilità del montaggio, è essenziale che i cuscinetti siano registrati correttamente oppure che siano stati scelti un precarico o un gioco adeguati. Se il gioco del cuscinetto in esercizio è troppo elevato, la capacità di carico dei cuscinetti non potrà essere sfruttata completamente; d'altra parte, un precarico eccessivo genererà più attri-

to e maggiori temperature di esercizio, riducendo la durata del cuscinetto. Si ricorda inoltre che, utilizzando i cuscinetti obliqui a una corona di sfere delle serie 72 B e 73 B (angolo di contatto di 40°), si potranno ottenere condizioni di rotazione corrette solo se cuscinetto avrà un coefficiente di carico $F_a/F_r \geq 1$.

È anche necessario prestare particolare attenzione alle disposizioni a "O" e "X" in cui il carico assiale agisce principalmente in un senso. In queste condizioni, si può compromettere la corretta rotazione delle sfere del cuscinetto non sottoposto al carico e si possono verificare rumorosità, discontinuità nella pellicola lubrificante e maggiori sollecitazioni sulla gabbia. In queste condizioni, si consiglia un funzionamento senza gioco, che può essere mantenuto ad esempio utilizzando delle molle. Per maggiori informazioni, contattare l'Ingegneria di Applicazione SKF.

Fig. 4



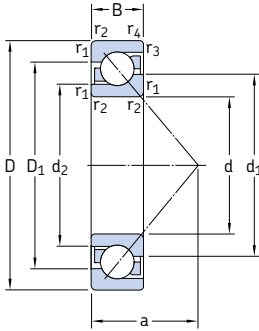
Cuscinetti obliqui ad una corona di sfere SKF – gamma standard

Diametro foro, mm	Cuscinetti per montaggio universale														Cuscinetti di esecuzione base			Dimensioni cuscinetto								
	72 ■ BECBP	72 ■ BEGAP	72 ■ BEGBP	72 ■ BECBY	72 ■ BEGAY	72 ■ B(E)CBM	72 ■ B(E)GAM	73 ■ BECAP	73 ■ BECBP	73 ■ BEGAP	73 ■ BEGBP	73 ■ BECBPH	73 ■ BECBY	73 ■ BEGBY	73 ■ B(E)CBM	73 ■ BECCM	73 ■ BEGAM		73 ■ B(E)GBM	72 ■ BEP	72 ■ BEY	72 ■ B(E)M	73 ■ BEP	73 ■ BEY	73 ■ B(E)M	
10																									00	
12																										01
15	■	■	■																							02
17	■	■	■																							03
20	■	■	■																							04
25	■	■	■																							05
30	■	■	■																							06
35	■	■	■																							07
40	■	■	■																							08
45	■	■	■																							09
50	■	■	■																							10
55	■	■	■																							11
60	■	■	■																							12
65	■	■	■																							13
70	■	■	■																							14
75	■	■	■																							15
80	■	■	■																							16
85	■	■	■																							17
90	■	■	■																							18
95	■	■	■																							19
100	■	■	■																							20
105	■	■	■																							21
110	■	■	■																							22
120																										24
130																										26
140																										28
150																										30
160																										32
170																										34
180																										36
190																										38
200																										40
220																										44
240																										48

■ Cuscinetti SKF Explorer
 ■ Altri cuscinetti standard SKF

Per altre serie dimensionali, dimensioni ed esecuzioni, consultare il "Catalogo Tecnico Interattivo SKF" disponibile online nel sito www.skf.com

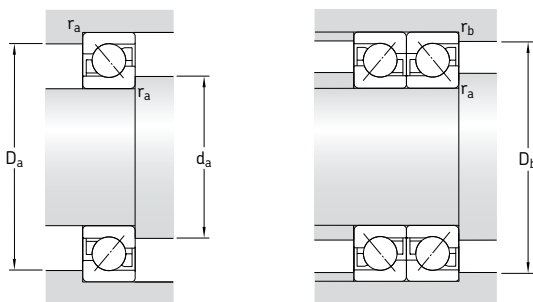
Cuscinetti obliqui ad una corona di sfere
d 10 – 25 mm



Dimensioni principali			Coeff. di carico dinam. stat.		Carico limite di fatica P_u	Velocità di base		Massa	Appellativi ¹⁾ Cuscinetti per montaggio universale	Cuscinetti di esecuzione base
d	D	B	C	C_0		Velocità di referenza	Velocità limite			
mm			kN		kN	giri/min.		kg	-	
10	30	9	7,02	3,35	0,14	30 000	30 000	0,030	7200 BECBP	7200 BEP
12	32	10	7,61	3,8	0,16	26 000	26 000	0,036	7201 BECBP	7201 BEP
	37	12	10,6	5	0,208	24 000	24 000	0,063	-	7301 BEP
15	35	11	9,5	5,1	0,216	26 000	26 000	0,045	* 7202 BECBP	-
	35	11	8,84	4,8	0,204	24 000	24 000	0,045	-	7202 BEP
	42	13	13	6,7	0,28	20 000	20 000	0,081	7302 BECBP	7302 BEP
17	40	12	11	5,85	0,25	22 000	22 000	0,064	* 7203 BECBP	-
	40	12	10,4	5,5	0,236	20 000	20 000	0,064	-	7203 BEP
	40	12	11,1	6,1	0,26	20 000	20 000	0,064	-	7203 BEY
	40	12	11	5,85	0,25	22 000	22 000	0,070	* 7203 BECBM	-
	47	14	15,9	8,3	0,355	19 000	19 000	0,11	7303 BECBP	7303 BEP
20	47	14	14,3	8,15	0,345	19 000	19 000	0,11	* 7204 BECBP	-
	47	14	13,3	7,65	0,325	18 000	18 000	0,11	-	7204 BEP
	47	14	14	8,3	0,355	18 000	18 000	0,11	7204 BECBY	-
	47	14	13,3	7,65	0,325	18 000	19 000	0,11	7204 BECBM	-
	52	15	19	10	0,425	18 000	18 000	0,14	* 7304 BECBP	-
25	52	15	17,4	9,5	0,4	16 000	16 000	0,14	-	7304 BEP
	52	15	19	10,4	0,44	16 000	16 000	0,15	7304 BECBY	7304 BEY
	52	15	19	10	0,425	18 000	18 000	0,15	* 7304 BECBM	-
	52	15	15,6	10	0,43	17 000	17 000	0,13	* 7205 BECBP	-
	52	15	14,8	9,3	0,4	15 000	15 000	0,13	-	7205 BEP
25	52	15	15,6	10,2	0,43	15 000	15 000	0,13	7205 BECBY	7205 BEY
	52	15	15,6	10	0,43	17 000	17 000	0,14	* 7205 BECBM	-
	62	17	26,5	15,3	0,655	15 000	15 000	0,23	* 7305 BECBP	-
	62	17	24,2	14	0,6	14 000	14 000	0,23	-	7305 BEP
	62	17	26	15,6	0,655	14 000	14 000	0,24	7305 BECBY	7305 BEY
	62	17	26,5	15,3	0,655	15 000	15 000	0,24	* 7305 BECBM	-
	62	17	26,5	15,3	0,655	15 000	15 000	0,24	-	-

* Cuscinetto SKF Explorer

1) Per conoscere la disponibilità versioni finite → **matrice 1 a pagina 419**

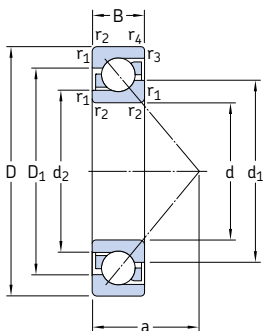


Dimensioni

Dimensioni delle parti che accolgono il cuscinetto

d	d ₁ -	d ₂ -	D ₁ -	r _{1,2} min	r _{3,4} min	a	d _a min	D _a max	D _b max	r _a max	r _b max
mm	mm										
10	18,3	14,6	22,9	0,6	0,3	13	14,2	25,8	27,6	0,6	0,3
12	20,2 21,8	16,6 17	25 28,3	0,6 1	0,3 0,6	14,4 16,3	16,2 17,6	27,8 31,4	29,6 32,8	0,6 1	0,3 0,6
15	22,7 22,7 26	19 19 20,7	27,8 27,8 32,6	0,6 0,6 1	0,3 0,3 0,6	16 16 18,6	19,2 19,2 20,6	30,8 30,8 36,4	32,6 32,6 37,8	0,6 0,6 1	0,3 0,3 0,6
17	26,3 26,3 26,3 26,3 28,7	21,7 21,7 21,7 21,7 22,8	31,2 31,2 31,2 31,2 36,2	0,6 0,6 0,6 0,6 1	0,6 0,6 0,6 0,6 0,6	18 18 18 18 20,4	21,2 21,2 21,2 21,2 22,6	35,8 35,8 35,8 35,8 41,4	35,8 35,8 35,8 35,8 42,8	0,6 0,6 0,6 0,6 1	0,6 0,6 0,6 0,6 0,6
20	30,8 30,8 30,8 30,8	25,9 25,9 25,9 25,9	36,5 36,5 36,5 36,5	1 1 1 1	0,6 0,6 0,6 0,6	21 21 21 21	25,6 25,6 25,6 25,6	41,4 41,4 41,4 41,4	42,8 42,8 42,8 42,8	1 1 1 1	0,6 0,6 0,6 0,6
	33,3 33,3 33,3 33,3	26,8 26,8 26,8 26,8	40,4 40,4 40,4 40,4	1,1 1,1 1,1 1,1	0,6 0,6 0,6 0,6	22,8 22,8 22,8 22,8	27 27 27 27	45 45 45 45	47,8 47,8 47,8 47,8	1 1 1 1	0,6 0,6 0,6 0,6
25	36,1 36,1 36,1 36,1	30,9 30,9 30,9 30,9	41,5 41,5 41,5 41,5	1 1 1 1	0,6 0,6 0,6 0,6	23,7 23,7 23,7 23,7	30,6 30,6 30,6 30,6	46,4 46,4 46,4 46,4	47,8 47,8 47,8 47,8	1 1 1 1	0,6 0,6 0,6 0,6
	39,8 39,8 39,8 39,8	32,4 32,4 32,4 32,4	48,1 48,1 48,1 48,1	1,1 1,1 1,1 1,1	0,6 0,6 0,6 0,6	26,8 26,8 26,8 26,8	32 32 32 32	55 55 55 55	57,8 57,8 57,8 57,8	1 1 1 1	0,6 0,6 0,6 0,6

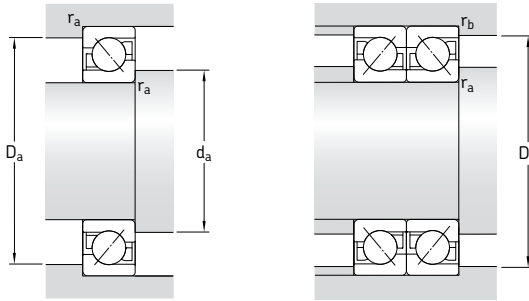
Cuscinetti obliqui ad una corona di sfere d 30 – 45 mm



Dimensioni principali			Coeff. di carico		Carico limite di fatica P_u	Velocità di base		Massa	Appellativi ¹⁾ Cuscinetti per montaggio universale	Cuscinetti di esecuzione base	
d	D	B	C	C_0		Velocità di referenza	Velocità limite				
mm			kN		kN	giri/min.		kg	-		
30	62	16	24	15,6	0,655	14 000	14 000	0,19	* 7206 BECBP	-	
	62	16	22,5	14,3	0,61	13 000	13 000	0,19	-	7206 BEP	
	62	16	23,8	15,6	0,655	13 000	13 000	0,21	7206 BECBY	7206 BEY	
	62	16	24	15,6	0,655	14 000	14 000	0,21	* 7206 BECBM	-	
	72	19	35,5	21,2	0,9	13 000	13 000	0,33	* 7306 BECBP	-	
	72	19	32,5	19,3	0,815	12 000	12 000	0,33	-	7306 BEP	
	72	19	34,5	21,2	0,9	12 000	12 000	0,37	7306 BECBY	7306 BEY	
	72	19	35,5	21,2	0,9	13 000	13 000	0,37	* 7306 BECBM	-	
	35	72	17	31	20,8	0,88	12 000	12 000	0,28	* 7207 BECBP	-
		72	17	29,1	19	0,815	11 000	11 000	0,28	-	7207 BEP
		72	17	30,7	20,8	0,88	11 000	11 000	0,30	7207 BECBY	7207 BEY
		72	17	31	20,8	0,88	12 000	12 000	0,30	* 7207 BECBM	-
80		21	41,5	26,5	1,14	11 000	11 000	0,45	* 7307 BECBP	-	
80		21	39	24,5	1,04	10 000	10 000	0,45	-	7307 BEP	
40	80	21	39	24,5	1,04	10 000	10 000	0,49	7307 BECBY	7307 BEY	
	80	21	41,5	26,5	1,14	11 000	11 000	0,49	* 7307 BECBM	-	
	80	18	36,5	26	1,1	11 000	11 000	0,37	* 7208 BECBP	-	
	80	18	34,5	24	1,02	10 000	10 000	0,37	-	7208 BEP	
	80	18	36,4	26	1,1	10 000	10 000	0,38	7208 BECBY	7208 BEY	
	80	18	36,5	26	1,1	11 000	11 000	0,39	* 7208 BECBM	-	
	80	18	34,5	24	1,02	10 000	10 000	0,39	-	7208 BEP	
	90	23	50	32,5	1,37	10 000	10 000	0,61	* 7308 BECBP	-	
	90	23	46,2	30,5	1,13	9 000	9 000	0,61	-	7308 BEP	
	90	23	49,4	33,5	1,4	9 000	9 000	0,64	7308 BECBY	7308 BEY	
	90	23	50	32,5	1,37	10 000	10 000	0,68	* 7308 BECBM	-	
	45	85	19	38	28,5	1,22	10 000	10 000	0,42	* 7209 BECBP	-
85		19	35,8	26	1,12	9 000	9 000	0,42	-	7209 BEP	
85		19	37,7	28	1,2	9 000	9 000	0,43	7209 BECBY	7209 BEY	
85		19	38	28,5	1,22	10 000	10 000	0,44	* 7209 BECBM	-	
100		25	61	40,5	1,73	9 000	9 000	0,82	* 7309 BECBP	-	
100		25	55,9	37,5	1,73	8 000	8 000	0,82	-	7309 BEP	
100		25	60,5	41,5	1,73	8 000	8 000	0,86	7309 BECBY	7309 BEY	
100		25	61	40,5	1,73	9 000	9 000	0,90	* 7309 BECBM	-	

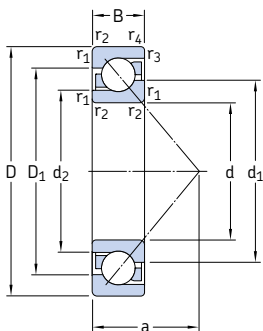
* Cuscinetto SKF Explorer

¹⁾ Per conoscere la disponibilità versioni finite → **matrice 1 a pagina 419**


Dimensioni
**Dimensioni delle parti
che accolgono il cuscinetto**

d	d ₁ ~	d ₂ ~	D ₁ ~	r _{1,2} min	r _{3,4} min	a	d _a min	D _a max	D _b max	r _a max	r _b max	
mm	mm											
30	42,7	36,1	50,1	1	0,6	27,3	35,6	56,4	57,8	1	0,6	
	42,7	36,1	50,1	1	0,6	27,3	35,6	56,4	57,8	1	0,6	
	42,7	36,1	50,1	1	0,6	27,3	35,6	56,4	57,8	1	0,6	
	42,7	36,1	50,1	1	0,6	27,3	35,6	56,4	57,8	1	0,6	
	46,6	37,9	56,5	1,1	0,6	31	37	65	67,8	1	0,6	
	46,6	37,9	56,5	1,1	0,6	31	37	65	67,8	1	0,6	
	46,6	37,9	56,5	1,1	0,6	31	37	65	67,8	1	0,6	
	46,6	37,9	56,5	1,1	0,6	31	37	65	67,8	1	0,6	
	35	49,7	42	58,3	1,1	0,6	31	42	65	67,8	1	0,6
		49,7	42	58,3	1,1	0,6	31	42	65	67,8	1	0,6
		49,7	42	58,3	1,1	0,6	31	42	65	67,8	1	0,6
		49,7	42	58,3	1,1	0,6	31	42	65	67,8	1	0,6
52,8		43,6	63,3	1,5	1	35	44	71	74,4	1,5	1	
52,8		43,6	63,3	1,5	1	35	44	71	74,4	1,5	1	
52,8		43,6	63,3	1,5	1	35	44	71	74,4	1,5	1	
52,8		43,6	63,3	1,5	1	35	44	71	74,4	1,5	1	
40		56,3	48,1	65,6	1,1	0,6	34	47	73	75,8	1	0,6
		56,3	48,1	65,6	1,1	0,6	34	47	73	75,8	1	0,6
		56,3	48,1	65,6	1,1	0,6	34	47	73	75,8	1	0,6
		56,3	48,1	65,6	1,1	0,6	34	47	73	75,8	1	0,6
	56,3	48,1	65,6	1,1	0,6	34	47	73	75,8	1	0,6	
	59,7	49,6	71,6	1,5	1	39	49	81	84,4	1,5	1	
	59,7	49,6	71,6	1,5	1	39	49	81	84,4	1,5	1	
	59,7	49,6	71,6	1,5	1	39	49	81	84,4	1,5	1	
	59,7	49,6	71,6	1,5	1	39	49	81	84,4	1,5	1	
	45	60,9	52,7	70,2	1,1	0,6	37	52	78	80,8	1	0,6
		60,9	52,7	70,2	1,1	0,6	37	52	78	80,8	1	0,6
		60,9	52,7	70,2	1,1	0,6	37	52	78	80,8	1	0,6
60,9		52,7	70,2	1,1	0,6	37	52	78	80,8	1	0,6	
66,5		55,3	79,8	1,5	1	43	54	91	94,4	1,5	1	
66,5		55,3	79,8	1,5	1	43	54	91	94,4	1,5	1	
66,5		55,3	79,8	1,5	1	43	54	91	94,4	1,5	1	
66,5		55,3	79,8	1,5	1	43	54	91	94,4	1,5	1	

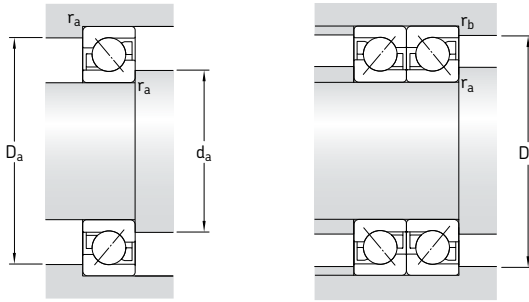
Cuscinetti obliqui ad una corona di sfere d 50 – 65 mm



Dimensioni principali			Coeff. di carico		Carico limite di fatica P_u	Velocità di base		Massa	Appellativi ¹⁾ Cuscinetti per montaggio universale	Cuscinetti di esecuzione base	
d	D	B	C	C_0		Velocità di referenza	Velocità limite				
mm			kN		kN	giri/min.		kg	–		
50	90	20	40	31	1,32	9 000	9 000	0,47	* 7210 BECBP	–	
	90	20	37,7	28,5	1,22	8 500	8 500	0,47	–	7210 BEP	
	90	20	39	30,5	1,29	8 500	8 500	0,47	7210 BECBy	7210 BEY	
	90	20	40	31	1,32	9 000	9 000	0,51	* 7210 BECBM	–	
	110	27	75	51	2,16	8 000	8 000	1,04	* 7310 BECBP	–	
	110	27	68,9	47,5	2	7 500	7 500	1,04	–	7310 BEP	
	110	27	74,1	51	2,2	7 500	7 500	1,13	7310 BECBy	7310 BEY	
	110	27	75	51	2,16	8 000	8 000	1,16	* 7310 BECBM	–	
	55	100	21	49	40	1,66	8 000	8 000	0,62	* 7211 BECBP	–
		100	21	46,2	36	1,53	7 500	7 500	0,62	–	7211 BEP
		100	21	48,8	38	1,63	7 500	7 500	0,62	7211 BECBy	7211 BEY
		100	21	49	40	1,66	8 000	8 000	0,66	* 7211 BECBM	–
120		29	85	60	2,55	7 000	7 000	1,34	* 7311 BECBP	–	
120		29	79,3	55	2,32	6 700	6 700	1,34	–	7311 BEP	
120		29	85,2	60	2,55	6 700	6 700	1,48	7311 BECBy	7311 BEY	
120		29	85	60	2,55	7 000	7 000	1,49	* 7311 BECBM	–	
60		110	22	61	50	2,12	7 500	7 500	0,78	* 7212 BECBP	–
		110	22	57,2	45,5	1,93	7 000	7 000	0,78	–	7212 BEP
		110	22	57,2	45,5	1,93	7 000	7 000	0,83	7212 BECBy	7212 BEY
		110	22	61	50	2,12	7 500	7 500	0,85	* 7212 BECBM	–
	130	31	104	76,5	3,2	6 700	6 700	1,71	* 7312 BECBP	–	
	130	31	95,6	69,5	3	6 000	6 000	1,71	–	7312 BEP	
	130	31	95,6	69,5	3	6 000	6 000	1,75	7312 BECBy	7312 BEY	
	130	31	104	76,5	3,2	6 700	6 700	1,88	* 7312 BECBM	–	
	130	31	95,6	69,5	3	6 000	6 300	1,88	–	7312 BEM	
	65	120	23	66,3	54	2,28	6 300	6 300	1,00	7213 BECBP	7213 BEP
		120	23	66,3	54	2,28	6 300	6 300	1,00	7213 BECBy	7213 BEY
		120	23	66,3	54	2,28	6 300	6 700	1,10	7213 BECBM	–
140		33	116	86,5	3,65	6 300	6 300	2,10	* 7313 BECBP	–	
140		33	108	80	3,35	5 600	5 600	2,15	7313 BECBy	7313 BEP	
140		33	116	86,5	3,65	6 300	6 300	2,31	* 7313 BECBM	–	

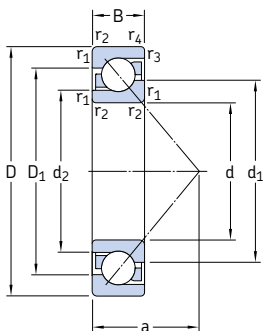
* Cuscinetto SKF Explorer

¹⁾ Per conoscere la disponibilità versioni finite → **matrice 1 a pagina 419**


Dimensioni
**Dimensioni delle parti
che accolgono il cuscinetto**

d	d ₁ ~	d ₂ ~	D ₁ ~	r _{1,2} min	r _{3,4} min	a	d _a min	D _a max	D _b max	r _a max	r _b max	
mm							mm					
50	65,8	57,7	75,2	1,1	0,6	39	57	83	85,8	1	0,6	
	65,8	57,7	75,2	1,1	0,6	39	57	83	85,8	1	0,6	
	65,8	57,7	75,2	1,1	0,6	39	57	83	85,8	1	0,6	
	65,8	57,7	75,2	1,1	0,6	39	57	83	85,8	1	0,6	
	73,8	61,1	88,8	2	1	47	61	99	104	2	1	
	73,8	61,1	88,8	2	1	47	61	99	104	2	1	
	73,8	61,1	88,8	2	1	47	61	99	104	2	1	
	73,8	61,1	88,8	2	1	47	61	99	104	2	1	
	55	72,7	63,6	83,3	1,5	1	43	64	91	94	1,5	1
		72,7	63,6	83,3	1,5	1	43	64	91	94	1,5	1
		72,7	63,6	83,3	1,5	1	43	64	91	94	1,5	1
		72,7	63,6	83,3	1,5	1	43	64	91	94	1,5	1
80,3		66,7	96,6	2	1	51	66	109	114	2	1	
80,3		66,7	96,6	2	1	51	66	109	114	2	1	
80,3		66,7	96,6	2	1	51	66	109	114	2	1	
80,3		66,7	96,6	2	1	51	66	109	114	2	1	
60		79,6	69,3	91,6	1,5	1	47	69	101	104	1,5	1
		79,6	69,3	91,6	1,5	1	47	69	101	104	1,5	1
		79,6	69,3	91,6	1,5	1	47	69	101	104	1,5	1
		79,6	69,3	91,6	1,5	1	47	69	101	104	1,5	1
	87,3	72,6	104,8	2,1	1,1	55	72	118	123	2	1	
	87,3	72,6	104,8	2,1	1,1	55	72	118	123	2	1	
	87,3	72,6	104,8	2,1	1,1	55	72	118	123	2	1	
	87,3	72,6	104,8	2,1	1,1	55	72	118	123	2	1	
	87,3	72,6	104,8	2,1	1,1	55	72	118	123	2	1	
	65	86,4	75,5	100	1,5	1	50	74	111	114	1,5	1
		86,4	75,5	100	1,5	1	50	74	111	114	1,5	1
		86,4	75,5	100	1,5	1	50	74	111	114	1,5	1
94,2		78,5	112,9	2,1	1,1	60	77	128	133	2	1	
94,2		78,5	112,9	2,1	1,1	60	77	128	133	2	1	
94,2		78,5	112,9	2,1	1,1	60	77	128	133	2	1	

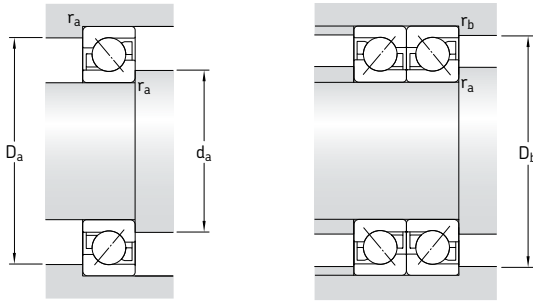
Cuscinetti obliqui ad una corona di sfere d 70 – 85 mm



Dimensioni principali			Coeff. di carico		Carico limite di fatica P_u	Velocità di base		Massa	Appellativi ¹⁾ Cuscinetti per montaggio universale	Cuscinetti di esecuzione base	
d	D	B	C	C_0		Velocità di referenza	Velocità limite				
mm			kN		kN	giri/min.		kg	-		
70	125	24	75	64	2,7	6 300	6 300	1,10	* 7214 BECBP	-	
	125	24	71,5	60	2,5	6 000	6 000	1,10	7214 BECBy	7214 BEP	
	125	24	72	60	2,55	6 300	6 300	1,18	* 7214 BECBM	-	
	150	35	127	98	3,9	5 600	5 600	2,55	* 7314 BECBP	-	
	150	35	119	90	3,65	5 300	5 300	2,67	7314 BECBy	7314 BEP	
	150	35	127	98	3,9	5 600	5 600	2,83	* 7314 BECBM	-	
	75	130	25	72,8	64	2,65	5 600	5 600	1,18	7215 BECBP	7215 BEP
		130	25	72,8	64	2,65	5 600	5 600	1,26	7215 BECBy	-
		130	25	70,2	60	2,5	5 600	6 000	1,29	7215 BECBM	-
160		37	132	104	4,15	5 300	5 300	3,06	* 7315 BECBP	-	
160		37	125	98	3,8	5 000	5 000	3,06	-	7315 BEP	
160		37	133	106	4,15	5 000	5 000	3,20	7315 BECBy	-	
160		37	132	104	4,15	5 300	5 300	3,26	* 7315 BECBM	-	
80		140	26	85	75	3,05	5 600	5 600	1,43	* 7216 BECBP	-
		140	26	83,2	73,5	3	5 300	5 300	1,58	7216 BECBy	-
	140	26	85	75	3,05	5 600	5 600	1,59	* 7216 BECBM	-	
	170	39	143	118	4,5	5 000	5 000	3,64	* 7316 BECBP	-	
	170	39	135	110	4,15	4 500	4 500	3,64	-	7316 BEP	
	170	39	143	118	4,5	4 500	4 500	3,70	7316 BECBy	7316 BEY	
	170	39	143	118	4,5	5 000	5 000	4,03	* 7316 BECBM	-	
	170	39	135	110	4,15	4 500	4 800	3,80	-	7316 BEM	
	85	150	28	102	90	3,55	5 300	5 300	1,83	* 7217 BECBP	-
150		28	95,6	83	3,25	5 000	5 000	1,83	7217 BECBy	7217 BEP	
150		28	95,6	83	3,25	5 000	5 300	1,99	7217 BECBM	-	
180		41	156	132	4,9	4 800	4 800	4,26	* 7317 BECBP	-	
180		41	146	112	4,5	4 300	4 300	4,26	-	7317 BEP	
180		41	153	132	4,9	4 300	4 300	4,59	7317 BECBy	-	
180		41	156	132	4,9	4 800	4 800	4,74	* 7317 BECBM	-	
180		41	146	112	4,5	4 300	4 500	4,74	-	7317 BEM	

* Cuscinetto SKF Explorer

1) Per conoscere la disponibilità versioni finite → matrice 1 a pagina 419

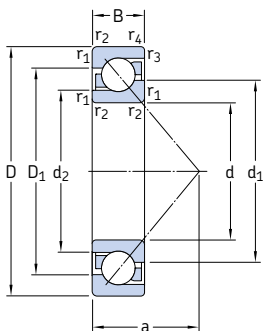


Dimensioni

Dimensioni delle parti che accolgono il cuscinetto

d	d ₁ ~	d ₂ ~	D ₁ ~	r _{1,2} min	r _{3,4} min	a	d _a min	D _a max	D _b max	r _a max	r _b max
mm	mm										
70	91,5	80,3	104,8	1,5	1	53	79	116	119	1,5	1
	91,5	80,3	104,8	1,5	1	53	79	116	119	1,5	1
	91,5	80,3	104,8	1,5	1	53	79	116	119	1,5	1
	101,1	84,4	121	2,1	1,1	64	82	138	143	2	1
	101,1	84,4	121	2,1	1,1	64	82	138	143	2	1
	101,1	84,4	121	2,1	1,1	64	82	138	143	2	1
75	96,3	85,3	110,1	1,5	1	56	84	121	124	1,5	1
	96,3	85,3	110,1	1,5	1	56	84	121	124	1,5	1
	96,3	85,3	110,1	1,5	1	56	84	121	124	1,5	1
	108,3	91,1	128,7	2,1	1,1	68	87	148	153	2	1
	108,3	91,1	128,7	2,1	1,1	68	87	148	153	2	1
	108,3	91,1	128,7	2,1	1,1	68	87	148	153	2	1
80	103,6	91,4	117,9	2	1	59	91	129	134	2	1
	103,6	91,4	117,9	2	1	59	91	129	134	2	1
	103,6	91,4	117,9	2	1	59	91	129	134	2	1
	115,2	97,1	136,8	2,1	1,1	72	92	158	163	2	1
	115,2	97,1	136,8	2,1	1,1	72	92	158	163	2	1
	115,2	97,1	136,8	2,1	1,1	72	92	158	163	2	1
85	110,1	97	126,7	2	1	63	96	139	144	2	1
	110,1	97	126,7	2	1	63	96	139	144	2	1
	110,1	97	126,7	2	1	63	96	139	144	2	1
	122,3	103	145	3	1,1	76	99	166	173	2,5	1
	122,3	103	145	3	1,1	76	99	166	173	2,5	1
	122,3	103	145	3	1,1	76	99	166	173	2,5	1

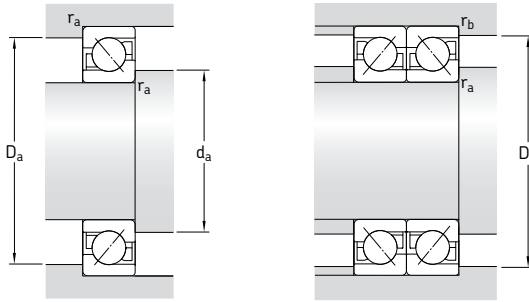
Cuscinetti obliqui ad una corona di sfere d 90 – 105 mm



Dimensioni principali			Coeff. di carico dinam. stat.		Carico limite di fatica	Velocità di base		Massa	Appellativi ¹⁾	Cuscinetti di esecuzione base	
d	D	B	C	C ₀	P _u	Velocità di referenza	Velocità limite		Cuscinetti per montaggio universale		
mm			kN		kN	giri/min.		kg	-		
90	160	30	116	104	4	4 800	4 800	2,12	* 7218 BECBP	-	
	160	30	108	96,5	3,65	4 500	4 500	2,34	7218 BECBY	7218 BEP	
	160	30	108	96,5	3,65	4 500	4 800	2,41	7218 BECBM	-	
	190	43	166	146	5,3	4 500	4 500	4,98	* 7318 BECBP	-	
	190	43	156	134	4,8	4 000	4 000	4,98	-	7318 BEP	
	190	43	165	146	5,2	4 000	4 000	5,22	7318 BECBY	-	
	190	43	166	146	5,3	4 500	4 500	5,53	* 7318 BECBM	-	
	190	43	156	134	4,8	4 000	4 300	5,53	-	7318 BEM	
	95	170	32	129	118	4,4	4 800	4 800	2,68	* 7219 BECBP	-
		170	32	124	108	4	4 300	4 300	2,68	-	7219 BEP
170		32	124	108	4	4 300	4 300	2,82	7219 BECBY	-	
170		32	129	118	4,4	4 800	4 800	2,95	* 7219 BECBM	-	
200		45	180	163	5,7	4 300	4 300	5,77	* 7319 BECBP	-	
200		45	168	150	5,2	3 800	3 800	5,77	-	7319 BEP	
200		45	178	163	5,6	3 800	3 800	6,17	7319 BECBY	-	
200		45	180	163	5,7	4 300	4 300	6,41	* 7319 BECBM	-	
200		45	168	150	5,2	3 800	4 000	6,41	-	7319 BEM	
100		180	34	143	134	4,75	4 500	4 500	3,29	* 7220 BECBP	-
	180	34	135	122	4,4	4 000	4 000	3,29	-	7220 BEP	
	180	34	135	122	4,4	4 000	4 000	3,38	7220 BECBY	7220 BEY	
	180	34	135	122	4,4	4 000	4 300	3,61	7220 BECBM	-	
	215	47	216	208	6,95	4 000	4 000	7,17	* 7320 BECBP	-	
	215	47	203	190	6,4	3 600	3 600	7,17	-	7320 BEP	
	215	47	203	190	6,4	3 600	3 600	7,15	7320 BECBY	7320 BEY	
	215	47	216	208	6,95	4 000	4 000	8,00	* 7320 BECBM	-	
	215	47	203	190	6,4	3 600	3 800	8,00	-	7320 BEM	
	105	190	36	156	150	5,2	4 300	4 300	3,82	* 7221 BECBP	-
190		36	148	137	4,8	3 800	4 000	4,18	7221 BECBM	-	
225		49	228	228	7,5	3 800	3 800	8,46	* 7321 BECBP	-	
225		49	203	193	6,4	3 400	3 600	9,12	7321 BECBM	-	

* Cuscinetto SKF Explorer

1) Per conoscere la disponibilità versioni finite → **matrice 1 a pagina 419**

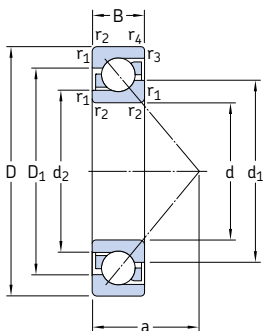


Dimensioni

Dimensioni delle parti che accolgono il cuscinetto

d	d ₁	d ₂	D ₁	r _{1,2} min	r _{3,4} min	a	d _a min	D _a max	D _b max	r _a max	r _b max
mm	mm	mm	mm	mm	mm	mm	mm	mm	mm	mm	mm
90	117,1	103	134,8	2	1	67	101	149	154	2	1
	117,1	103	134,8	2	1	67	101	149	154	2	1
	117,1	103	134,8	2	1	67	101	149	154	2	1
	129,2	109	153,1	3	1,1	80	104	176	183	2,5	1
	129,2	109	153,1	3	1,1	80	104	176	183	2,5	1
	129,2	109	153,1	3	1,1	80	104	176	183	2,5	1
	129,2	109	153,1	3	1,1	80	104	176	183	2,5	1
	129,2	109	153,1	3	1,1	80	104	176	183	2,5	1
	129,2	109	153,1	3	1,1	80	104	176	183	2,5	1
	129,2	109	153,1	3	1,1	80	104	176	183	2,5	1
	129,2	109	153,1	3	1,1	80	104	176	183	2,5	1
	129,2	109	153,1	3	1,1	80	104	176	183	2,5	1
95	124,3	109,1	142,5	2,1	1,1	72	107	158	163	2	1
	124,3	109,1	142,5	2,1	1,1	72	107	158	163	2	1
	124,3	109,1	142,5	2,1	1,1	72	107	158	163	2	1
	124,3	109,1	142,5	2,1	1,1	72	107	158	163	2	1
	136,2	114,9	161,3	3	1,1	84	109	186	193	2,5	1
	136,2	114,9	161,3	3	1,1	84	109	186	193	2,5	1
	136,2	114,9	161,3	3	1,1	84	109	186	193	2,5	1
	136,2	114,9	161,3	3	1,1	84	109	186	193	2,5	1
	136,2	114,9	161,3	3	1,1	84	109	186	193	2,5	1
	136,2	114,9	161,3	3	1,1	84	109	186	193	2,5	1
	136,2	114,9	161,3	3	1,1	84	109	186	193	2,5	1
	136,2	114,9	161,3	3	1,1	84	109	186	193	2,5	1
100	131	115,2	150,9	2,1	1,1	76	112	168	173	2	1
	131	115,2	150,9	2,1	1,1	76	112	168	173	2	1
	131	115,2	150,9	2,1	1,1	76	112	168	173	2	1
	131	115,2	150,9	2,1	1,1	76	112	168	173	2	1
	144,5	120,5	173,4	3	1,1	90	114	201	208	2,5	1
	144,5	120,5	173,4	3	1,1	90	114	201	208	2,5	1
	144,5	120,5	173,4	3	1,1	90	114	201	208	2,5	1
	144,5	120,5	173,4	3	1,1	90	114	201	208	2,5	1
	144,5	120,5	173,4	3	1,1	90	114	201	208	2,5	1
	144,5	120,5	173,4	3	1,1	90	114	201	208	2,5	1
	144,5	120,5	173,4	3	1,1	90	114	201	208	2,5	1
	144,5	120,5	173,4	3	1,1	90	114	201	208	2,5	1
105	138	121,2	159,1	2,1	1,1	80	117	178	183	2	1
	138	121,2	159,1	2,1	1,1	80	117	178	183	2	1
	151,7	127,9	181,4	3	1,1	94	119	211	218	2,5	1
	151,7	127,9	181,4	3	1,1	94	119	211	218	2,5	1
	151,7	127,9	181,4	3	1,1	94	119	211	218	2,5	1
	151,7	127,9	181,4	3	1,1	94	119	211	218	2,5	1

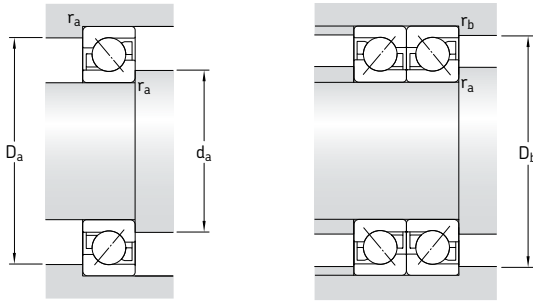
Cuscinetti obliqui ad una corona di sfere d 110 – 240 mm



Dimensioni principali			Coeff. di carico dinam. stat.		Carico limite di fatica P_u	Velocità di base Velocità di refe- renza		Massa	Appellativi ¹⁾ Cuscinetti per montaggio universale	Cuscinetti di esecuzione base
d	D	B	C	C_0		Velocità di refe- renza	Velocità limite			
mm			kN		kN	giri/min.		kg	-	
110	200	38	170	166	4,7	4 000	4 000	4,60	* 7222 BECBP 7222 BECBY 7222 BECBM	-
	200	38	163	153	5,2	3 600	3 600	4,75		-
	200	38	153	143	4,9	3 600	3 800	4,95		7222 BEM
	240	50	240	245	7,8	3 600	3 600	9,69	* 7322 BECBP 7322 BECBY 7322 BECBM	-
	240	50	225	224	7,2	3 200	3 200	9,69		7322 BEY
	240	50	225	224	7,2	3 200	3 400	10,7		7322 BEM
120	215	40	165	163	5,3	3 400	3 600	5,89	7224 BCBM	7224 BM
	260	55	238	250	7,65	3 000	3 200	13,8	7324 BCBM	-
130	230	40	186	193	6,1	3 200	3 400	6,76	7226 BCBM	7226 BM
	280	58	276	305	9	2 800	2 800	17,1	7326 BCBM	7326 BM
140	250	42	199	212	6,4	2 800	3 000	8,63	7228 BCBM	7228 BM
	300	62	302	345	9,8	2 600	2 600	21,3	7328 BCBM	-
150	270	45	216	240	6,95	2 600	2 800	10,8	7230 BCBM	-
	320	65	332	390	10,8	2 400	2 400	25,0	7330 BCBM	-
160	290	48	255	300	8,5	2 400	2 600	13,6	7232 BCBM	-
170	310	52	281	345	9,5	2 400	2 400	16,7	7234 BCBM	-
	360	72	390	490	12,7	2 000	2 200	34,6	7334 BCBM	-
180	320	52	291	375	10	2 200	2 400	17,6	7236 BCBM	-
	380	75	410	540	13,7	2 000	2 000	40,0	7336 BCBM	-
190	340	55	307	405	10,4	2 000	2 200	21,9	7238 BCBM	-
	400	78	442	600	14,6	1 900	1 900	48,3	7338 BCBM	-
200	360	58	325	430	11	1 800	2 000	25,0	7240 BCBM	-
	420	80	462	655	15,6	1 800	1 800	52,8	7340 BCBM	-
220	400	65	390	560	13,4	1 800	1 800	35,2	7244 BCBM	-
240	440	72	364	540	12,5	1 600	1 700	49,0	7248 BCBM	-

* Cuscinetto SKF Explorer

¹⁾ Per conoscere la disponibilità versioni finite → **matrice 1 a pagina 419**



Dimensioni

Dimensioni delle parti che accolgono il cuscinetto

d	d ₁	d ₂	D ₁	r _{1,2} min	r _{3,4} min	a	d _a min	D _a max	D _b max	r _a max	r _b max
mm	mm	mm	mm	mm	mm	mm	mm	mm	mm	mm	mm
110	144,9	127,1	167,4	2,1	1,1	84	122	188	193	2	1
	144,9	127,1	167,4	2,1	1,1	84	122	188	193	2	1
	144,9	127,1	167,4	2,1	1,1	84	122	188	193	2	1
	160,8	135	193,5	3	1,1	99	124	226	233	2,5	1
	160,8	135	193,5	3	1,1	99	124	226	233	2,5	1
	160,8	135	193,5	3	1,1	99	124	226	233	2,5	1
120	157	138,6	179,4	2,1	1,1	90	132	203	208	2	1
	178,4	153,9	211	3	1,5	107	134	246	253	2,5	1
130	169	149,6	192,6	3	1,1	96	144	216	222	2,5	1
	189,9	161,4	227,5	4	1,5	115	147	263	271	3	1,5
140	183,3	163,6	209,5	3	1,1	103	154	236	243	2,5	1
	203	172,2	243	4	1,5	123	157	283	291	3	1,5
150	197,2	175,6	226	3	1,1	111	164	256	263	2,5	1
	216,1	183,9	258,7	4	1,5	131	167	303	311	3	1,5
160	211	187,6	242,3	3	1,1	118	174	276	283	2,5	1
170	227,4	202	261	4	1,5	127	187	293	301	3	1,5
	243,8	207,9	292	4	2	147	187	343	351	3	1,5
180	234,9	209,6	268,8	4	1,5	131	197	303	311	3	1,5
	257,7	219,8	308	4	2	156	197	363	369	3	2
190	250,4	224,1	285,4	4	1,5	139	207	323	331	3	1,5
	271,6	231,8	324,3	5	2	164	210	380	389	4	2
200	263,3	235,1	300,8	4	1,5	146	217	343	351	3	1,5
	287	247	339,5	5	2	170	220	400	409	4	2
220	291,1	259,1	333,4	4	1,5	164	237	383	391	3	1,5
240	322	292	361	4	1,5	180	257	423	431	3	1,5



Cuscinetti obliqui a due corone di sfere

Esecuzioni	434
Cuscinetti di esecuzione base	434
Cuscinetti con guarnizioni incorporate	435
Cuscinetti con anello interno in due pezzi	436
Cuscinetti SKF Explorer	437
Cuscinetti – dati generali.....	437
Dimensioni.....	437
Tolleranze.....	437
Gioco interno	438
Disallineamento.....	438
Influenza della temperatura di funzionamento sul materiale dei cuscinetti	438
Gabbie	438
Carico minimo	439
Carico dinamico equivalente sul cuscinetto	440
Carico statico equivalente sul cuscinetto	440
Appellativi supplementari	440
Tabelle prodotti.....	442
Cuscinetti obliqui a due corone di sfere	442
Cuscinetti obliqui a due corone di sfere con guarnizione incorporata	446

Esecuzioni

I cuscinetti obliqui a due corone di sfere SKF corrispondono a due cuscinetti obliqui a una corona, ma occupano meno spazio in senso assiale. Possono sopportare carichi radiali e assiali agenti in entrambi i sensi. Consentono inoltre di realizzare sistemazioni relativamente rigide e sono in grado di sopportare i momenti ribaltanti.

La gamma standard di cuscinetti obliqui a due corone di sfere (→ **fig. 1**) comprende

- cuscinetti in esecuzione standard (**a**)
- cuscinetti con guarnizioni (**b**)
- cuscinetti con anello interno in due pezzi (**c**).

La gamma standard è riportata nella **matrice 1, pagina 441**.

Questa gamma di cuscinetti copre dimensioni diametro foro da 10 a 110 mm. Per informazioni in merito ad altri cuscinetti obliqui a due corone di sfere, fare riferimento al "Catalogo Tecnico Interattivo SKF" disponibile online nel sito www.skf.com.

Cuscinetti appartenenti alle serie 52 A e 53 A

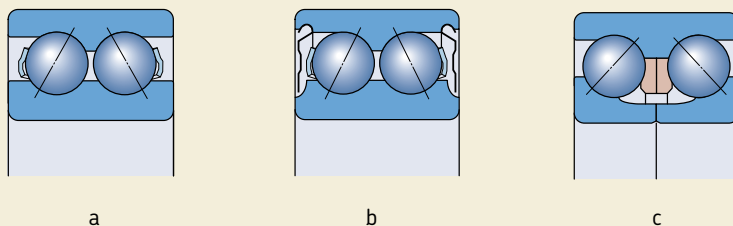
I cuscinetti di esecuzione base delle serie 32 A e 33 A, riportati nelle tabelle di prodotto, e i corrispondenti cuscinetti con guarnizione incorporata di esecuzione 2Z e 2RS1 sono identici ai corrispondenti cuscinetti delle serie 52 e 53 disponibili sul mercato nordamericano. Presentano le stesse caratteristiche operative e dimensionali (eccetto che per la larghezza della dimensione 5200). I cuscinetti con guarnizione incorporata sono riempiti a grasso, mentre per i cuscinetti delle serie 52 e 53 si utilizza un grasso a base di olio minerale per alte temperature con addensante alla poliurea. La gamma di temperature di esercizio di questo grasso spazia da -30 a $+140$ °C. La viscosità dell'olio base è pari a $115 \text{ mm}^2/\text{s}$ a 40 °C e $12 \text{ mm}^2/\text{s}$ a 100 °C

Cuscinetti di esecuzione base

I cuscinetti obliqui a due corone di sfere SKF delle serie 32 A e 33 A presentano una geometria interna ottimizzata e sono privi di scanalature per l'introduzione delle sfere. Ne derivano i seguenti vantaggi

- applicabilità universale
- capacità di sostenere carichi radiali e assiali elevati in entrambi i sensi
- silenziosità.

Fig. 1



I cuscinetti hanno un angolo di contatto di 30° e i gruppi di sfere sono disposti a "O".

Per ragioni di produzione, i cuscinetti dell'esecuzione base, che sono disponibili anche con anelli di tenuta o schermi, possono avere gole per le guarnizioni di tenuta sugli anelli interno ed esterno (→ **fig. 2**).

Cuscinetti con guarnizioni incorporate

I cuscinetti dell'esecuzione più comuni possono essere forniti anche con schermi o con guarnizioni (→ **matrice 1**, a **pagina 441**). I cuscinetti serie 32 A e 33 A sono riempiti con un grasso di alta qualità di consistenza NLGI 3 con sapone di litio e sono contraddistinti dal suffisso MT33 nell'appellativo. Questo grasso ha ottime proprietà antiruggine e può essere utilizzato a temperature che vanno dai -30 ai +120 °C. La viscosità dell'olio base è 98 mm²/s a 40 °C e 9,4 mm²/s a 100 °C. Per quanto riguarda il riempimento a grasso dei cuscinetti delle serie 52 A e 53 A, si faccia riferimento alla **pagina 434**.

I cuscinetti con guarnizioni incorporate sono lubrificati a vita e non richiedono manutenzione, pertanto non vanno lavati o riscaldati a temperature superiori agli 80 °C prima del montaggio.

Cuscinetti schermati

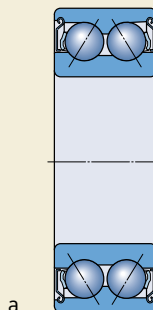
I cuscinetti schermati, suffisso nell'appellativo 2Z, sono prodotti in due esecuzioni (→ **fig. 3**). Gli schermi in lamiera d'acciaio utilizzati nei cuscinetti di dimensioni ridotte formano un piccola luce sul diametro esterno dell'anello interno (**a**). I cuscinetti di dimensioni maggiori così come tutti i cuscinetti di classe SKF Explorer presentano delle gole ai lati dell'anello interno in cui si estendono gli schermi (**b**).

I cuscinetti schermati sono destinati principalmente alle applicazioni che prevedono la rotazione dell'anello interno. Se la rotazione interessa l'anello esterno, a velocità elevate si possono verificare perdite di grasso dal cuscinetto.

Fig. 2



Fig. 3



a



b

Cuscinetti obliqui a due corone di sfere

Cuscinetti con guarnizioni incorporate

I cuscinetti con guarnizioni incorporate, suffisso 2RS1, sono dotati di guarnizioni in gomma acrilonitril-butadiene rinforzate con un lamierino d'acciaio montato in corrispondenza di gole ricavate sul lato dell'anello interno (→ fig. 4). Il labbro della guarnizione esercita una leggera pressione contro l'anello interno. La parte esterna della guarnizione si inserisce in una gola nell'anello esterno per garantire l'adeguata azione di tenuta. L'intervallo delle temperature di esercizio consentite per queste guarnizioni è compreso tra -40 e $+100$ °C, per brevi periodi sono ammesse temperature fino a $+120$ °C.

In condizioni di esercizio estreme, ad esempio temperature o velocità elevate, si possono verificare perdite di grasso dai cuscinetti con guarnizioni incorporate in corrispondenza dell'anello interno. Per le applicazioni in cui ciò possa creare inconvenienti, occorre adottare particolari accorgimenti in fase di progettazione. Per maggiori informazioni, si prenda contatto con l'Ingegneria di Applicazione SKF.

Cuscinetti con anello interno in due pezzi

Oltre ai cuscinetti dell'esecuzione base, i cuscinetti obliqui a due corone di sfere possono essere forniti con anello interno in due pezzi (→ fig. 5). Questi cuscinetti sono dotati di un numero maggiore di sfere e presentano un'elevata capacità di carico, soprattutto in senso assiale.

I cuscinetti della serie 33 D

I cuscinetti della serie 33 D (a) presentano un angolo di contatto di 45° , un gioco interno speciale e possono sopportare carichi assiali elevati in entrambe le direzioni. I cuscinetti sono scomponibili, cioè l'anello esterno con le sfere e la gabbia può essere montato in modo indipendente dalle due metà dell'anello interno.

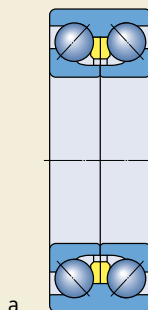
I cuscinetti della serie 33 DNRCBM

I cuscinetti della serie 33 DNRCBM (b) presentano un angolo di contatto di 40° e una scanalatura per anello elastico con anello elastico nell'anello esterno, per posizionare assialmente il cuscinetto nell'alloggiamento in modo semplice e consentire un risparmio di spazio. Sono stati progettati appositamente per gli impianti con pompe centrifughe, ma possono essere utilizzati anche per altre applicazioni. Questi cuscinetti non sono scomponibili.

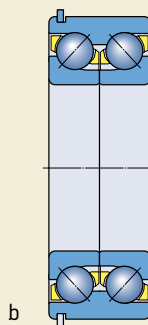
Fig. 4



Fig. 5



a



b

Cuscinetti SKF Explorer

I cuscinetti obliqui a sfere ad alte prestazioni SKF Explorer sono contrassegnati da un asterisco nelle tabelle dei prodotti. I cuscinetti SKF Explorer mantengono gli appellativi dei cuscinetti standard precedenti, ad es. 3208 ATN9. Tuttavia ogni cuscinetto e la sua confezione sono contrassegnati dal marchio "EXPLORER".

Cuscinetti – dati generali

Dimensioni

Le dimensioni d'ingombro cuscinetti obliqui a due corone SKF di sfere sono conformi alla norma ISO 15:1998, tranne per la larghezza del cuscinetto 3200A.

Le dimensioni delle scanalature per anelli elastici e quelle degli anelli elastici per i cuscinetti delle serie 33 DNRCBM sono riportate nella **tabella 1**. Le dimensioni delle scanalature per anelli elastici e quelle degli anelli elastici sono conformi alla ISO 464:1995.

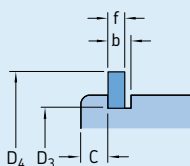
Tolleranze

I cuscinetti obliqui SKF a due corone di sfere dell'esecuzione base sono prodotti nella classe di tolleranza Normale. I cuscinetti SKF Explorer e i cuscinetti serie 33 DNRCBM sono conformi alle specifiche della classe di tolleranza P6.

I valori relativi alle tolleranze sono conformi alla ISO 492:2002 e sono riportati nelle **tabella 3 e 4, pagine 125 e 126**.

Tabella 1

Dimensioni della scanalatura per l'anello di ancoraggio e degli anelli di ancoraggio



Cuscinetto Appellativo	Dimensioni					Anello di ancoraggio Appellativo
	C	b	f	D ₃	D ₄	
–	mm					–
3308 DNRCBM	3,28	2,7	2,46	86,8	96,5	SP 90
3309 DNRCBM	3,28	2,7	2,46	96,8	106,5	SP 100
3310 DNRCBM	3,28	2,7	2,46	106,8	116,6	SP 110
3311 DNRCBM	4,06	3,4	2,82	115,2	129,7	SP 120
3313 DNRCBM	4,06	3,4	2,82	135,2	149,7	SP 140

Cuscinetti obliqui a due corone di sfere

Gioco interno

I cuscinetti obliqui a due corone di sfere delle serie 32 A e 33 A sono realizzati di serie con gioco assiale interno normale. Sono disponibili anche con gioco interno maggiorato C3 (→ **matrice 1, pagina 441**). Si consiglia di verificare la disponibilità dei cuscinetti con gioco minorato (C2) prima di eseguire l'ordine.

I cuscinetti serie 33 D e 33 DNRCBM sono realizzati esclusivamente con gioco assiale interno conforme ai valori riportati nella **tabella 2**. Tali valori sono validi per i cuscinetti prima del montaggio e con carico di misura zero.

Disallineamento

Il disallineamento fra gli anelli esterni e interni dei cuscinetti obliqui a due corone di sfere può essere compensato solo dalle forze generate fra le sfere e le piste. I disallineamenti comportano una notevole riduzione della silenziosità riducendo anche la durata del cuscinetto stesso.

Influenza della temperatura di funzionamento sul materiale dei cuscinetti

I cuscinetti obliqui a sfere SKF sono sottoposti a uno speciale trattamento termico. Se dotati di gabbia di acciaio o ottone, possono operare a temperature fino a +150 °C.

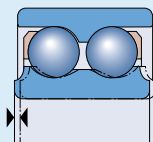
Gabbie

A seconda della serie, esecuzione e delle dimensioni, i cuscinetti obliqui a due corone di sfere SKF sono normalmente dotati di due delle seguenti gabbie (→ **fig. 6**)

- gabbia stampata ad iniezione, in poliammide 6,6 rinforzata con fibre di vetro, design "a scatto", centrata sulle sfere, appellativo con suffisso TN9 (**a**)
- gabbia stampata in acciaio, centrata sulle sfere, design "a scatto", appellativo senza suffisso o con suffisso J1 (**b**)

Tabella 2

Gioco interno assiale dei cuscinetti obliqui a due corone di sfere



Diametro foro d'oltre		Gioco interno assiale dei cuscinetti delle serie 32 A e 33 A								33 D		33 DNRCBM	
fino a		C2		Normale		C3		min	max	min	max	min	max
mm		μm		min	max	min	max	μm		μm			
–	10	1	11	5	21	12	28	–	–	–	–	–	–
10	18	1	12	6	23	13	31	–	–	–	–	–	–
18	24	2	14	7	25	16	34	–	–	–	–	–	–
24	30	2	15	8	27	18	37	–	–	–	–	–	–
30	40	2	16	9	29	21	40	33	54	10	30	–	–
40	50	2	18	11	33	23	44	36	58	10	30	–	–
50	65	3	22	13	36	26	48	40	63	18	38	–	–
65	80	3	24	15	40	30	54	46	71	18	38	–	–
80	100	3	26	18	46	35	63	55	83	–	–	–	–
100	110	4	30	22	53	42	73	65	96	–	–	–	–

- gabbia stampata in acciaio, centrata sulle sfere, design "bombato", appellativo senza suffisso (c)
- gabbia massiccia in ottone, del tipo "a forcella", centrata sull'anello esterno, appellativo con suffisso MA (d)
- gabbia massiccia in ottone, del tipo a feritoie, centrata sulle sfere, appellativo con suffisso M (e).

Parecchi cuscinetti sono disponibili con vari design delle gabbie, in modo da poter sempre scegliere i cuscinetti con le gabbie adatte alle condizioni di esercizio (→ **matrice 1, pagina 441**).

Nota

I cuscinetti con gabbie in poliammide 6,6 resistono a temperature di esercizio fino a +120 °C. I lubrificanti generalmente utilizzati per i cuscinetti volventi non compromettono le proprietà della gabbia, ad eccezione di pochi oli sintetici e grassi a base di oli sintetici e lubrificanti che contengono una percentuale elevata di additivi EP, se utilizzati ad alte temperature.

Per maggiori informazioni sulle temperature ammissibili e l'idoneità delle gabbie, consultare la sezione "Materiali delle gabbie", da **pagina 140**.

Carico minimo

Per garantire un funzionamento soddisfacente, i cuscinetti obliqui a due corone di sfere, come tutti i cuscinetti a sfere e a rulli, devono sempre essere sottoposti a un determinato carico minimo,

in particolare se funzionano a velocità elevate o sono soggetti a forti accelerazioni elevate oppure a rapidi cambi di direzione del carico. In tali condizioni, le forze di inerzia di sfere e gabbie e l'attrito del lubrificante possono provocare un dannoso slittamento fra sfere e piste.

Il carico radiale minimo richiesto da applicare ai cuscinetti obliqui a due corone di sfere può essere valutato utilizzando la seguente formula

$$F_{rm} = k_r \left(\frac{v n}{1000} \right)^{2/3} \left(\frac{d_m}{100} \right)^2$$

in cui

F_{rm} = carico radiale minimo, kN

k_r = fattore di carico minimo

0,06 per cuscinetti della serie 32 A

0,07 per cuscinetti della serie 33 A

0,095 per cuscinetti delle serie 33 D e 33 DNR

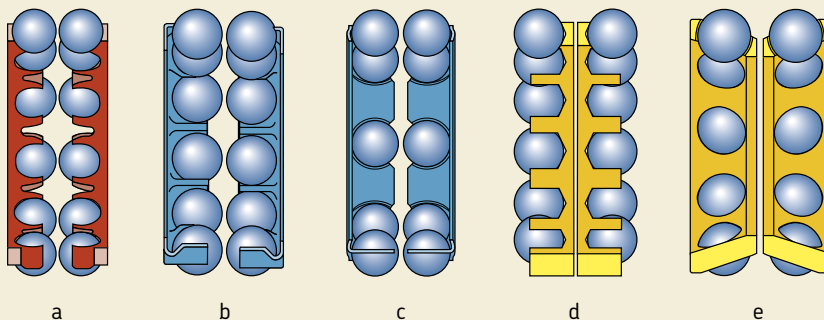
v = viscosità dell'olio alla temperatura di esercizio, mm²/s

n = velocità di rotazione, giri/min.

d_m = diametro medio del cuscinetto
= 0,5 (d + D), mm

In caso di avviamento a basse temperature o con elevata viscosità del lubrificante, possono essere necessari carichi minimi più elevati. Generalmente, il peso dei componenti che gravano sul cuscinetto e le forze esterne superano il carico minimo richiesto. In caso contrario, il cuscinetto obliquo a due corone di sfere deve essere sottoposto a un carico radiale supplementare.

Fig. 6



Cuscinetti obliqui a due corone di sfere

Carico dinamico equivalente sul cuscinetto

$$P = F_r + Y_1 F_a \quad \text{quando } F_a/F_r \leq e$$
$$P = X F_r + Y_2 F_a \quad \text{quando } F_a/F_r > e$$

I valori dei fattori di calcolo e , X , Y_1 e Y_2 dipendono dall'angolo di contatto dei cuscinetti e sono riportati nella **tabella 3**.

Carico statico equivalente sul cuscinetto

$$P_0 = F_r + Y_0 F_a$$

Il valore di Y_0 varia a seconda dell'angolo di contatto ed è riportato nella **tabella 3**.

Tabella 3

Fattori di calcolo per cuscinetti obliqui a due corone di sfere

Serie cuscinetto	Fattori di calcolo				
	e	X	Y ₁	Y ₂	Y ₀
32 A (52 A)	0,8	0,63	0,78	1,24	0,66
33 A (53 A)	0,8	0,63	0,78	1,24	0,66
33 D	1,34	0,54	0,47	0,81	0,44
33 DNRCBM	1,14	0,57	0,55	0,93	0,52


Appellativi supplementari

I suffissi nell'appellativo utilizzati per identificare alcune caratteristiche dei cuscinetti obliqui a due corone di sfere SKF sono i seguenti.

- A** Senza taglio sfera
- CB** Gioco assiale interno controllato
- C2** Gioco assiale interno inferiore a Normale
- C3** Gioco assiale interno superiore a Normale
- D** Anello interno in due parti
- J1** Gabbia in lamiera d'acciaio stampata, design "a scatto", centrata sulle sfere
- M** Gabbia massiccia in ottone, del tipo a feritoie, centrata sulle sfere
- MA** Gabbia massiccia in ottone, del tipo "a forcella", centrata sull'anello esterno
- MT33** Grasso con addensante al litio di consistenza NLGI 3 per temperature di esercizio comprese fra -30 e +120 °C (grado di riempimento normale)
- N** Scanalatura per anello elastico sull'anello esterno
- NR** Scanalatura per anello elastico sull'anello esterno, con anello elastico
- P5** Precisione dimensionale e di rotazione conforme alla classe di tolleranza 5 della norma ISO
- P6** Precisione dimensionale e funzionamento conforme alla classe di tolleranza 6 della norma ISO
- P62** P6 + C2
- P63** P6 + C3
- 2RS1** Guarnizione strisciante in gomma acrilonitril-butadiene rinforzate con lamiera d'acciaio stampata su entrambi i lati del cuscinetto
- TN9** Gabbia stampata ad iniezione, design "a scatto", in poliammide 6,6 rinforzata con fibre di vetro, centrata sulle sfere
- W64** Riempimento con Solid Oil
- 2Z** Schermo in lamiera d'acciaio stampata su entrambi i lati del cuscinetto

Cuscinetti obliqui a due corone di sfere SKF – gamma standard

Diametro foro, mm	Cuscinetti di esecuzione base				Cuscinetti con schermi				Cuscinetti con guarnizioni				Cuscinetti con anello interno in due pezzi				Dimensioni cuscinetto										
	32 A	32 A/C3	32 ATN9	32 ATN9/C3	33 A	33 A/C3	33 ATN9	33 ATN9/C3	32 A-ZZ/MT33	32 A-ZZ/C3MT33	32 A-ZZTN9/MT33	32 A-ZZTN9/C3MT33	33 A-ZZ/MT33	33 A-ZZ/C3MT33	33 A-ZZ/C3MT33	33 A-ZZTN9/C3MT33		32 A-2RS1/MT33	32 A-2RS1TN9/MT33	33 A-2RS1/MT33	33 A-2RS1TN9/MT33	33 DJ1	33 DTN9	33 DMA	33 DNRCBM		
10																										00	
12																											01
15																											02
17																											03
20																											04
25																											05
30																											06
35																											07
40																											08
45																											09
50																											10
55																											11
60																											12
65																											13
70																											14
75																											15
80																											16
85																											17
90																											18
95																											19
100																											20
110																											22

 Cuscinetti SKF Explorer
 Altri cuscinetti standard SKF

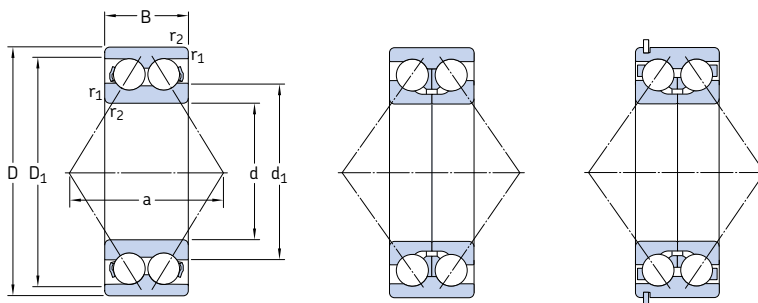
Cuscinetti delle serie 52 A e 53 A

Questa matrice è valida anche per i cuscinetti delle serie 52 A e 53 A, che sono identici ai corrispondenti cuscinetti nelle serie 32 A e 33 A, tuttavia, i cuscinetti con guarnizioni delle serie 52 A e 53 A sono riempiti con grasso per temperature elevate (→ pagina 434). Il loro suffisso non presenta alcun suffisso identificativo del grasso

Cuscinetti con foro oltre 110 mm

Fare riferimento al "Catalogo Tecnico Interattivo SKF" disponibile online nel sito www.skf.com

Cuscinetti obliqui a due corone di sfere d 10 – 50 mm



Esecuzione A

33 D

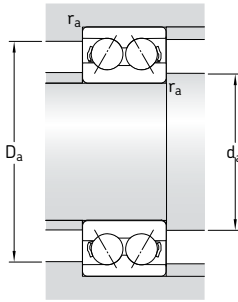
33 DNRCBM¹⁾

Dimensioni principali			Coeff. di carico dinam. stat.		Carico limite di fatica P_u	Velocità di base Velocità di refe- renza		Massa	Appellativi ²⁾ Cuscinetto con gabbia metallica	gabbia in poliammide
d	D	B	C	C_0		Velocità di refe- renza	Velocità limite			
mm			kN		kN	giri/min.		kg	-	
10	30	14	7,61	4,3	0,183	22 000	24 000	0,051	-	3200 ATN9
12	32	15,9	10,1	5,6	0,24	20 000	22 000	0,058	-	3201 ATN9
15	35	15,9	11,2	6,8	0,285	17 000	18 000	0,066	-	3202 ATN9
	42	19	15,1	9,3	0,4	15 000	16 000	0,13	-	3302 ATN9
17	40	17,5	14,3	8,8	0,365	15 000	16 000	0,096	-	3203 ATN9
	47	22,2	21,6	12,7	0,54	14 000	14 000	0,18	-	3303 ATN9
20	47	20,6	20	12	0,51	14 000	14 000	0,16	* 3204 A	* 3204 ATN9
	52	22,2	23,6	14,6	0,62	13 000	13 000	0,22	* 3304 A	* 3304 ATN9
25	52	20,6	21,6	14,3	0,6	12 000	12 000	0,18	* 3205 A	* 3205 ATN9
	62	25,4	32	20,4	0,865	11 000	11 000	0,35	* 3305 A	* 3305 ATN9
30	62	23,8	30	20,4	0,865	10 000	10 000	0,29	* 3206 A	* 3206 ATN9
	72	30,2	41,5	27,5	1,16	9 000	9 000	0,53	* 3306 A	* 3306 ATN9
35	72	27	40	28	1,18	9 000	9 000	0,44	* 3207 A	* 3207 ATN9
	80	34,9	52	35,5	1,5	8 500	8 500	0,71	* 3307 A	* 3307 ATN9
	80	34,9	52,7	41,5	1,76	7 500	8 000	0,79	3307 DJ1	-
40	80	30,2	47,5	34	1,43	8 000	8 000	0,58	* 3208 A	* 3208 ATN9
	90	36,5	64	44	1,86	7 500	7 500	1,05	* 3308 A	* 3308 ATN9
	90	36,5	49,4	41,5	1,76	6 700	7 000	1,20	3308 DNRCBM	-
	90	36,5	68,9	64	2,45	6 700	7 000	1,05	3308 DMA	3308 DTN9
45	85	30,2	51	39	1,63	7 500	7 500	0,63	* 3209 A	* 3209 ATN9
	100	39,7	75	53	2,24	6 700	6 700	1,40	* 3309 A	* 3309 ATN9
	100	39,7	61,8	52	2,2	6 000	6 300	1,50	3309 DNRCBM	-
	100	39,7	79,3	69,5	3	6 000	6 300	1,60	3309 DMA	-
50	90	30,2	51	39	1,66	7 000	7 000	0,66	* 3210 A	* 3210 ATN9
	110	44,4	90	64	2,75	6 000	6 000	1,95	* 3310 A	* 3310 ATN9
	110	44,4	81,9	69,5	3	5 300	5 600	1,95	3310 DNRCBM	-
	110	44,4	93,6	85	3,6	5 300	5 600	2,15	3310 DMA	-

* Cuscinetto SKF Explorer

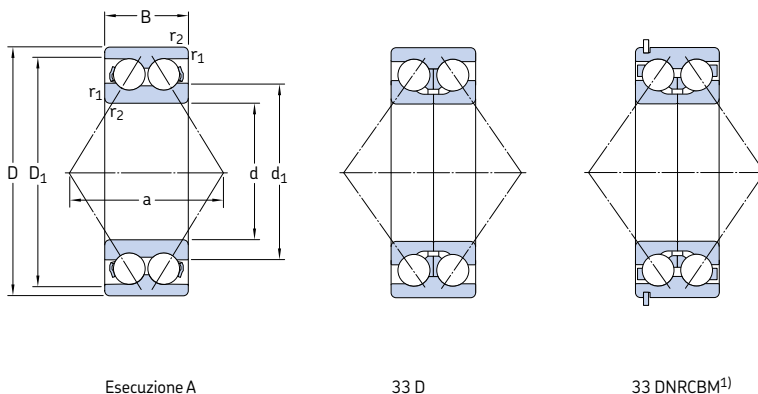
¹⁾ Per le dimensioni dell'anello elastico, fare riferimento a → **tabella 1, pagina 437**

²⁾ Per conoscere la disponibilità versioni finite → **matrice 1 a pagina 441**


Dimensioni
**Dimensioni delle parti
che accolgono il cuscinetto**

d	d_1 ~	D_1 ~	$r_{1,2}$ min	a	d_a min	D_a max	r_a max
mm					mm		
10	17,7	23,6	0,6	16	14,4	25,6	0,6
12	19,1	26,5	0,6	19	16,4	27,6	0,6
15	22,1 25,4	29,5 34,3	0,6 1	21 24	19,4 20,6	30,6 36,4	0,6 1
17	25,1 27,3	33,6 38,8	0,6 1	23 28	21,4 22,6	35,6 41,4	0,6 1
20	27,7 29,9	40,9 44,0	1 1,1	28 30	25,6 27	41,4 45	1 1
25	32,7 35,7	45,9 53,4	1 1,1	30 36	30,6 32	46,4 55	1 1
30	38,7 39,8	55,2 64,1	1 1,1	36 42	35,6 37	56,4 65	1 1
35	45,4 44,6 52,8	63,9 70,5 69,0	1,1 1,5 1,5	42 47 76	42 44 44	65 71 71	1 1,5 1,5
40	47,8 50,8 60,1 59,4	72,1 80,5 79,5 80,3	1,1 1,5 1,5 1,5	46 53 71 84	47 49 49 49	73 81 81 81	1 1,5 1,5 1,5
45	52,8 55,6 68 70	77,1 90 87,1 86,4	1,1 1,5 1,5 1,5	49 58 79 93	52 54 54 54	78 91 91 91	1 1,5 1,5 1,5
50	57,8 62 74,6 76,5	82,1 99,5 87 94,2	1,1 2 2 2	52 65 88 102	57 61 61 61	83 99,5 99 99	1 2 2 2

Cuscinetti obliqui a due corone di sfere d 55 – 110 mm

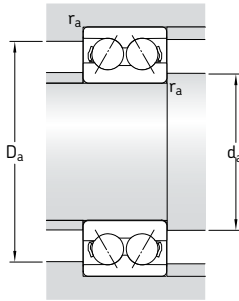


Dimensioni principali			Coeff. di carico dinam. stat.		Carico limite di fatica P_u	Velocità di base Velocità di refe- renza		Massa	Appellativi ²⁾ Cuscinetto con gabbia metallica	gabbia in poliammide
d	D	B	C	C_0						
mm			kN		kN	giri/min.	kg	-		
55	100	33,3	60	47,5	2	6 300	6 300	1,05	* 3211 A	* 3211 ATN9
	120	49,2	112	81,5	3,45	5 300	5 300	2,55	* 3311 A	* 3311 ATN9
	120	49,2	95,6	83	3,55	4 800	5 000	2,55	3311 DNRCBM	-
	120	49,2	111	100	4,3	4 800	5 000	2,80	3311 DMA	-
60	110	36,5	73,5	58,5	2,5	5 600	5 600	1,40	* 3212 A	* 3212 ATN9
	130	54	127	95	4,05	5 000	5 000	3,25	* 3312 A	-
65	120	38,1	80,6	73,5	3,1	4 500	4 800	1,75	3213 A	-
	140	58,7	146	110	4,55	4 500	4 500	4,10	* 3313 A	-
	140	58,7	138	122	5,1	4 300	4 500	4,00	3313 DNRCBM	-
70	125	39,7	88,4	80	3,4	4 300	4 500	1,90	3214 A	-
	150	63,5	163	125	5	4 300	4 300	5,05	* 3314 A	-
75	130	41,3	95,6	88	3,75	4 300	4 500	2,10	3215 A	-
	160	68,3	176	140	5,5	4 000	4 000	5,55	* 3315 A	-
80	140	44,4	106	95	3,9	4 000	4 300	2,65	3216 A	-
	170	68,3	182	156	6	3 400	3 600	6,80	3316 A	-
	170	68,3	190	196	7,35	3 400	3 600	7,55	3316 DMA	-
85	150	49,2	124	110	4,4	3 600	3 800	3,40	3217 A	-
	180	73	195	176	6,55	3 200	3 400	8,30	3317 A	-
90	160	52,4	130	120	4,55	3 400	3 600	4,15	3218 A	-
	190	73	195	180	6,4	3 000	3 200	9,25	3318 A	-
	190	73	225	250	8,8	3 000	3 200	10,0	3318 DMA	-
95	170	55,6	159	146	5,4	3 200	3 400	5,00	3219 A	-
	200	77,8	225	216	7,5	2 800	3 000	11,0	3319 A	-
	200	77,8	242	275	9,5	2 800	3 000	12,0	3319 DMA	-
100	180	60,3	178	166	6	3 000	3 200	6,10	3220 A	-
	215	82,6	255	255	8,65	2 600	2 800	13,5	3320 A	-
110	200	69,8	212	212	7,2	2 800	2 800	8,80	3222 A	-
	240	92,1	291	305	9,8	2 400	2 600	19,0	3322 A	-

* Cuscinetto SKF Explorer

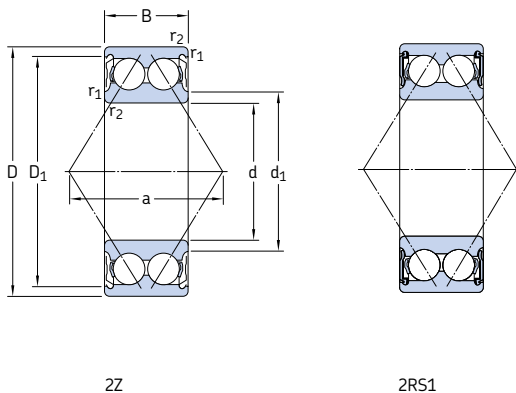
¹⁾ Per le dimensioni dell'anello elastico, fare riferimento a → **tabella 1, pagina 437**

²⁾ Per conoscere la disponibilità versioni finite → **matrice 1 a pagina 441**



Dimensioni					Dimensioni delle parti che accolgono il cuscinetto		
d	d_1	D_1	$r_{1,2}$ min	a	d_a min	D_a max	r_a max
mm	mm	mm	mm	mm	mm	mm	mm
55	63,2	92,3	1,5	57	63	92,3	1,5
	68,4	109	2	72	66	109	2
	81,6	106,5	2	97	66	109	2
	81,3	104,4	2	114	66	109	2
60	68,8	101	1,5	63	69	101	1,5
	74,3	118	2,1	78	72	118	2
65	85	103	1,5	71	74	111	1,5
	78,5	130	2,1	84	77	130	2
	95,1	126	2,1	114	77	128	2
70	88,5	107	1,5	74	79	116	1,5
	84,2	139	2,1	89	82	139	2
75	91,9	112	1,5	77	84	121	1,5
	88,8	147	2,1	97	87	148	2
80	97,7	120	2	82	91	129	2
	108	143	2,1	101	92	158	2
	114	145	2,1	158	92	158	2
85	104	128	2	88	96	139	2
	116	153	3	107	99	166	2,5
90	111	139	2	94	101	149	2
	123	160	3	112	104	176	2,5
	130	167	3	178	104	176	2,5
95	119	147	2,1	101	107	158	2
	127	168	3	118	109	186	2,5
	138	177	3	189	109	186	2,5
100	125	155	2,1	107	112	168	2
	136	180	3	127	114	201	2,5
110	139	173	2,1	119	122	188	2
	153	200	3	142	124	226	2,5

Cuscinetti obliqui a due corone di sfere con guarnizione incorporata d 10 – 60 mm



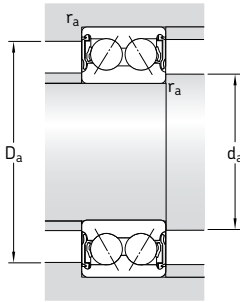
2Z

2RS1

Dimensioni principali			Coeff. di carico dinam. stat.		Carico limite di fatica P_u	Velocità limite Cuscinetto con schermi guarnizioni		Massa	Appellativi ¹⁾ Cuscinetto con schermi guarnizioni	
d	D	B	C	C_0		giri/min.	giri/min.		kg	–
mm			kN		kN	giri/min.		kg	–	
10	30	14	7,61	4,3	0,183	24 000	17 000	0,051	3200 A-2Z	3200 A-2RS1
12	32	15,9	10,1	5,6	0,24	22 000	15 000	0,058	3201 A-2Z	3201 A-2RS1
15	35	15,9	11,2	6,8	0,285	18 000	14 000	0,066	3202 A-2Z	3202 A-2RS1
	42	19	15,1	9,3	0,4	16 000	12 000	0,13	3302 A-2Z	3302 A-2RS1
17	40	17,5	14,3	8,8	0,365	16 000	12 000	0,10	3203 A-2Z	3203 A-2RS1
	47	22,2	21,6	12,7	0,54	14 000	11 000	0,18	3303 A-2Z	3303 A-2RS1
20	47	20,6	20	12	0,51	14 000	10 000	0,16	* 3204 A-2Z	* 3204 A-2RS1
	52	22,2	23,6	14,6	0,62	13 000	9 000	0,22	* 3304 A-2Z	* 3304 A-2RS1
25	52	20,6	21,6	14,3	0,6	12 000	8 500	0,18	* 3205 A-2Z	* 3205 A-2RS1
	62	25,4	32	20,4	0,865	11 000	7 500	0,35	* 3305 A-2Z	* 3305 A-2RS1
30	62	23,8	30	20,4	0,865	10 000	7 500	0,29	* 3206 A-2Z	* 3206 A-2RS1
	72	30,2	41,5	27,5	1,16	9 000	6 300	0,52	* 3306 A-2Z	* 3306 A-2RS1
35	72	27	40	28	1,18	9 000	6 300	0,44	* 3207 A-2Z	* 3207 A-2RS1
	80	34,9	52	35,5	1,5	8 500	6 000	0,73	* 3307 A-2Z	* 3307 A-2RS1
40	80	30,2	47,5	34	1,43	8 000	5 600	0,57	* 3208 A-2Z	* 3208 A-2RS1
	90	36,5	64	44	1,86	7 500	5 000	0,93	* 3308 A-2Z	* 3308 A-2RS1
45	85	30,2	51	39	1,63	7 500	5 300	0,63	* 3209 A-2Z	* 3209 A-2RS1
	100	39,7	75	53	2,24	6 700	4 800	1,25	* 3309 A-2Z	* 3309 A-2RS1
50	90	30,2	51	39	1,66	7 000	4 800	0,65	* 3210 A-2Z	* 3210 A-2RS1
	110	44,4	90	64	2,75	6 000	4 300	1,70	* 3310 A-2Z	* 3310 A-2RS1
55	100	33,3	60	47,5	2	6 300	4 500	0,91	* 3211 A-2Z	* 3211 A-2RS1
	120	49,2	112	81,5	3,45	5 300	3 800	2,65	* 3311 A-2Z	* 3311 A-2RS1
60	110	36,5	73,5	58,5	2,5	5 600	4 000	1,20	* 3212 A-2Z	* 3212 A-2RS1
	130	54	127	95	4,05	5 000	–	2,80	* 3312 A-2Z	–

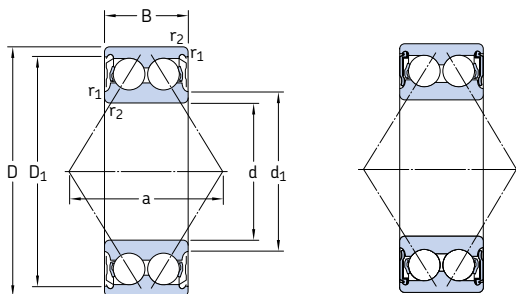
* Cuscinetto SKF Explorer

¹⁾ Per conoscere la disponibilità versioni finite → **matrice 1 a pagina 441**


Dimensioni
**Dimensioni delle parti
che accolgono il cuscinetto**

d	d ₁ ~	D ₁ ~	r _{1,2} min	a	d _a min	d _a max	D _a max	r _a max
mm					mm			
10	15,8	25	0,6	16	14,4	15,5	25,6	0,6
12	17,2	27,7	0,6	19	16,4	17	27,7	0,6
15	20,2 23,7	30,7 35,7	0,6 1	21 24	19,4 20,6	20 23,5	30,7 36,4	0,6 1
17	23,3 25,7	35 40,2	0,6 1	23 28	21,4 22,6	23 25,5	35,6 41,4	0,6 1
20	27,7 29,9	40,9 44	1 1,1	28 30	25,6 27	27,5 29,5	41,4 45	1 1
25	32,7 35,7	45,9 53,4	1 1,1	30 36	30,6 32	32,5 35,5	46,4 55	1 1
30	38,7 39,8	55,2 64,1	1 1,1	36 42	35,6 37	38,5 39,5	56,4 65	1 1
35	45,4 44,6	63,9 70,5	1,1 1,5	42 47	42 44	45 44,5	65 71	1 1,5
40	47,8 50,8	72,1 80,5	1,1 1,5	46 53	47 49	47 50,5	73 81	1 1,5
45	52,8 55,6	77,1 90	1,1 1,5	49 58	52 54	52,5 55,5	78 91	1 1,5
50	57,8 62	82,1 99,5	1,1 2	52 65	57 61	57,5 61,5	83 99,5	1 2
55	63,2 68,4	92,3 109	1,5 2	57 72	63 66	63 68	92,3 109	1,5 2
60	68,8 73,4	101 118	1,5 2,1	63 78	68,5 72	68,5 73	101 118	1,5 2

Cuscinetti obliqui a due corone di sfere con guarnizione incorporata
d 65 – 75 mm



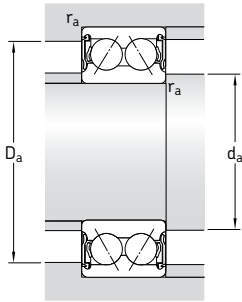
2Z

2RS1

Dimensioni principali			Coeff. di carico dinam. stat.		Carico limite di fatica P_u	Velocità limite Cuscinetto con schermi guarnizioni		Massa	Appellativi ¹⁾ Cuscinetto con schermi guarnizioni	
d	D	B	C	C_0		giri/min.				
mm			kN		kN	giri/min.		kg	-	
65	120	38,1	80,6	73,5	3,1	4 800	3 600	1,75	3213 A-2Z	3213 A-2RS1
	140	58,7	146	110	4,55	4 500	-	4,10	* 3313 A-2Z	-
70	125	39,7	88,4	80	3,4	4 500	-	1,90	3214 A-2Z	-
	150	63,5	163	125	5	4 300	-	5,05	* 3314 A-2Z	-
75	130	41,3	95,6	88	3,75	4 500	-	2,10	3215 A-2Z	-
	160	68,3	176	140	5,5	4 000	-	5,60	* 3315 A-2Z	-

* Cuscinetto SKF Explorer

¹⁾ Per conoscere la disponibilità versioni finite → **matrice 1 a pagina 441**


Dimensioni
**Dimensioni delle parti
che accolgono il cuscinetto**

d	d ₁ ~	D ₁ ~	r _{1,2} min	a	d _a min	d _a max	D _a max	r _a max
mm					mm			
65	76,3	113	1,5	71	74	76	113	1,5
	78,5	130	2,1	84	77	78,5	130	2
70	82	118	1,5	74	79	82	118	1,5
	84,2	139	2,1	89	82	84	139	2
75	84,6	123	1,5	77	84	84	123	1,5
	88,8	147	2,1	97	87	88,5	148	2



Cuscinetti a sfere a quattro punti di contatto

Esecuzioni	452
Cuscinetti di esecuzione standard	452
Cuscinetti con intagli di arresto	452
Cuscinetti SKF Explorer	453
Cuscinetti – dati generali.....	453
Dimensioni.....	453
Tolleranze.....	453
Gioco interno	454
Disallineamento.....	454
Influenza della temperatura di esercizio sul materiale dei cuscinetti	454
Gabbie	454
Carico minimo.....	454
Carico dinamico equivalente sul cuscinetto	455
Carico statico equivalente sul cuscinetto	455
Appellativi supplementari	455
Progettazione dei sistemi di cuscinetti	455
Tabella prodotti.....	456

Esecuzioni

I cuscinetti a sfere a quattro punti di contatto sono cuscinetti radiali obliqui ad una corona di sfere con piste progettate per sopportare carichi assiali nei due sensi. La capacità di sopportare i carichi radiali non supera una determinata frazione del carico assiale. Questi cuscinetti occupano uno spazio assiale notevolmente ridotto rispetto ai cuscinetti a due corone.

La gamma standard di cuscinetti a sfere a quattro punti di contatto SKF comprende i cuscinetti delle serie QJ 2 e QJ 3 (→ **fig. 1**). Sono disponibili nelle versioni

- esecuzione standard
- esecuzione con intaglio di arresto.

Inoltre, i cuscinetti a quattro punti di contatto SKF sono disponibili in altre serie dimensionali, esecuzioni e dimensioni. Per informazioni su questi cuscinetti, fare riferimento al "Catalogo Tecnico Interattivo SKF" disponibile online nel sito www.skf.com.

Cuscinetti di esecuzione standard

I cuscinetti a quattro punti di contatto trattati in questo catalogo presentano in angolo di contatto di 35° e sono stati concepiti per sopportare principalmente carichi assiali. L'anello interno è scomponibile in due metà. Ciò permette di inserire nel cuscinetto un gran numero di rulli garantendo un'elevata capacità di carico del cuscinetto. Questi cuscinetti sono scomponibili, cioè l'anello esterno con sfere e gabbia può essere montato separatamente dalle due metà dell'anello interno.

Entrambe le metà dell'anello interno dei cuscinetti a quattro punti di contatto della classe SKF Explorer presentano uno spallamento con rientranza. Ciò rende migliore il flusso dell'olio quando il cuscinetto viene utilizzato in combinazione con un cuscinetto a rulli cilindrici SKF (→ **fig. 2**). Inoltre, queste rientranze possono essere sfruttate per facilitare lo smontaggio.

Cuscinetti con intagli di arresto

In molte applicazioni si utilizza un cuscinetto radiale combinato a un cuscinetto a sfere a quattro punti di contatto che funge da cuscinetto assiale ed è montato con gioco radiale nell'allog-

Fig. 1

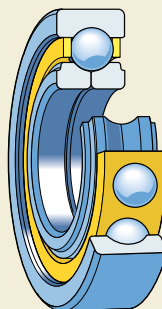


Fig. 2

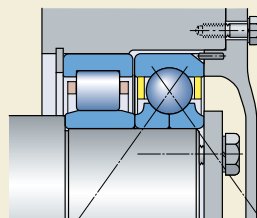
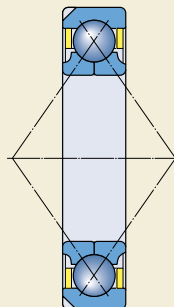


Fig. 3



giamento (→ fig. 2). Per impedire che l'anello esterno ruoti in direzione circonferenziale, sono disponibili cuscinetti con due intagli (appellativo con suffisso N2) nell'anello esterno posizionati a 180° l'uno dall'altro (→ fig. 3).

Cuscinetti – dati generali

Dimensioni

Le dimensioni d'ingombro dei cuscinetti a sfere SKF a quattro punti di contatto sono conformi alla norma ISO 15:1998.

Cuscinetti SKF Explorer

I cuscinetti a sfere a quattro punti di contatto ad alte prestazioni SKF Explorer sono contrassegnati da un asterisco nella tabella dei prodotti. I cuscinetti SKF Explorer mantengono gli appellativi dei cuscinetti standard precedenti, ad es. QJ 309 N2MA. Tuttavia, ciascun cuscinetto e la relativa confezione sono contrassegnati dal marchio "EXPLORER".

Tolleranze

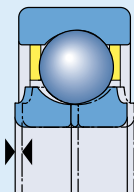
I cuscinetti a sfere SKF a quattro contatti sono prodotti di serie secondo la classe di tolleranza Normale. Alcune dimensioni sono disponibili anche con una precisione maggiore secondo le specifiche della classe di tolleranza P6.

I cuscinetti a sfere a quattro contatti SKF Explorer sono prodotti secondo le specifiche della classe di tolleranza P6. La precisione dimensionale è conforme alle tolleranze Normali, ma la tolleranza della larghezza è ridotta a 0/-40 µm.

I valori per le tolleranze sono conformi alla norma ISO 492:2002 e sono riportati nelle **tabelle 3 e 4 alle pagine 125 e 126**.

Tabella 1

Gioco interno assiale dei cuscinetti a quattro punti di contatto



Diametro foro d		Gioco interno assiale C2				C3		C4	
oltre	fino a	min	max	min	max	min	max	min	max
mm		µm							
10	17	15	55	45	85	75	125	115	165
17	40	26	66	56	106	96	146	136	186
40	60	36	86	76	126	116	166	156	206
60	80	46	96	86	136	126	176	166	226
80	100	56	106	96	156	136	196	186	246
100	140	66	126	116	176	156	216	206	266
140	180	76	156	136	196	176	246	226	296
180	220	96	176	156	226	206	276	256	326

Cuscinetti a sfere a quattro punti di contatto

Gioco interno

I cuscinetti a sfere SKF a quattro punti di contatto sono costruiti di serie con gioco interno assiale Normale, ma alcuni tipi sono disponibili anche con gioco interno maggiorato o minorato oppure con limiti di gioco ristretti.

I valori limite delle classi di gioco sono indicati in **tabella 1** e sono validi prima del montaggio dei cuscinetti e con carico di misura zero.

Disallineamento

La capacità di tolleranza al disallineamento tra anello interno ed esterno dei cuscinetti a sfere a quattro punti di contatti è limitata, di conseguenza anche la capacità di compensazione di eventuali errori di allineamento e la tolleranza rispetto alle inflessioni dell'albero risultano altresì limitate. Tale capacità dipende infatti da determinati fattori che includono il gioco interno durante il funzionamento, le dimensioni del cuscinetto e l'entità delle forze e dei momenti che agiscono sul cuscinetto stesso. La relazione tra questi fattori risulta complessa e non è possibile fornire indicazioni di carattere generale.

In ogni caso, errori di allineamento provocano sempre un aumento della rumorosità e delle sollecitazioni sulla gabbia, nonché la riduzione della durata del cuscinetto.

Influenza della temperatura di esercizio sul materiale dei cuscinetti

I cuscinetti a sfere a quattro punti di contatto SKF, sono sottoposti a uno speciale trattamento termico. Se sono dotati di gabbia in acciaio, ottone o PEEK, possono operare a temperature fino a +150 °C.

Gabbie

I cuscinetti a sfere SKF a quattro punti di contatto sono dotati di una delle seguenti gabbie

- gabbia massiccia in ottone, del tipo a feritoie, centrata sull'anello esterno, suffisso nell'appellativo MA (→ **fig. 4**)
- gabbia stampata ad iniezione, del tipo a feritoie, in polietere-eter-chetone (PEEK) rinforzata con fibre di vetro con scanalature di lubrificazione sulle superfici guida, centrata sull'anello esterno, suffisso PHAS nell'appellativo.

Se è necessaria una gabbia in PEEK diversa da quella ivi descritta, si prenda contatto con l'Ingegneria di Applicazione SKF.

Carico minimo

Per garantire un funzionamento soddisfacente, i cuscinetti a sfere a quattro punti di contatto, come tutti i cuscinetti a sfere e a rulli, devono sempre essere sottoposti a un determinato carico minimo, in particolare se funzionano a velocità elevate o sono soggetti a forti accelerazioni oppure a rapidi cambi di direzione del carico. In tali condizioni, le forze di inerzia di gabbia e sfere nonché l'attrito del lubrificante possono influire negativamente sulle condizioni di rotolamento del cuscinetto, provocando dannosi strisciamenti tra sfere e piste.

Il carico minimo necessario da applicare ai cuscinetti a sfere a quattro punti di contatto può essere valutato con la seguente formula

$$F_{am} = k_a \frac{C_0}{1000} \left(\frac{n d_m}{100000} \right)^2$$

in cui

F_{am} = carico assiale minimo, kN

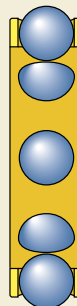
k_a = fattore di carico assiale minimo
1 per cuscinetti della serie QJ 2
1,1 per cuscinetti della serie QJ 3

C_0 = capacità di carico statico
(→ tabella dei prodotti), kN

n = velocità di rotazione, giri/min.

d_m = diametro medio del cuscinetto
= 0,5 (d + D), mm

Fig. 4



In caso di avviamento a basse temperature o elevata viscosità del lubrificante, possono essere necessari carichi minimi maggiori. Generalmente, il peso dei componenti che gravano dal cuscinetto e le forze esterne superano il carico minimo richiesto. In caso contrario, il cuscinetto a sfera quattro punti di contatto deve essere sottoposto ad un carico assiale aggiuntivo, ad esempio utilizzando molle.

Carico dinamico equivalente sul cuscinetto

Se i cuscinetti a sfere a quattro punti di contatto sono disposti come cuscinetti di vincolo e devono sostenere carichi sia radiali che assiali, il carico dinamico equivalente sul cuscinetto è dato da

$$P = F_r + 0,66 F_a \quad \text{quando } F_a/F_r \leq 0,95$$

$$P = 0,6 F_r + 1,07 F_a \quad \text{quando } F_a/F_r > 0,95$$

È importante notare che i cuscinetti a sfere a quattro punti di contatto funzionano correttamente solo se le sfere entrano in contatto in un solo punto con la pista dell'anello esterno ed in un solo punto con quella dell'anello interno. Questo si verifica quando il carico assiale $F_a \geq 1,27 F_r$.

Se il cuscinetto a sfere a quattro punti di contatto ha un certo giuoco radiale nell'alloggiamento e funge da cuscinetto assiale in combinazione con un cuscinetto radiale (la disposizione tipica di questi cuscinetti, → **fig. 2 a pagina 452**), il carico dinamico equivalente sul cuscinetto diventa

$$P = 1,07 F_a$$

Carico statico equivalente sul cuscinetto

$$P_0 = F_r + 0,58 F_a$$

Appellativi supplementari

I suffissi nell'appellativo utilizzati per identificare alcune caratteristiche dei cuscinetti a sfere a quattro punti di contatto SKF sono i seguenti.

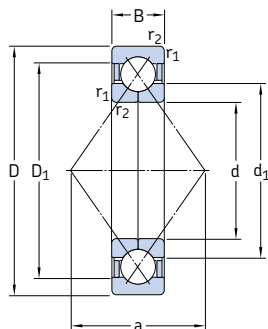
B20	Tolleranza ridotta sulla larghezza
C2	Gioco assiale interno inferiore alla classe Normale

C2H	Gioco assiale interno nella metà superiore della classe C2
C2L	Gioco assiale interno nella metà inferiore della classe C2
C3	Gioco assiale interno superiore alla classe Normale
C4	Gioco assiale interno superiore alla classe C3
CNL	Gioco assiale interno nella metà inferiore della classe Normale
FA	Gabbia massiccia in acciaio, del tipo a feritoie, centrata sull'anello esterno
MA	Gabbia massiccia in ottone, del tipo a feritoie, centrata sull'anello esterno
N2	Due intagli di bloccaggio sulla facciata laterale larga dell'anello esterno, a 180° l'uno dall'altro
PHAS	Gabbia in PEEK rinforzata con fibre di vetro e stampata ad iniezione, del tipo a feritoie, centrata sull'anello esterno con scanalature di lubrificazione sulle superfici di guida
P6	Precisione dimensionale e di rotazione secondo la classe di tolleranza 6 della norma ISO
P63	P6 + C3
P64	P6 + C4
S1	Anelli dei cuscinetti stabilizzati dimensionalmente per temperature fino a +200 °C
344524	C2H + CNL

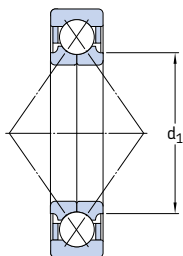
Progettazione dei sistemi di cuscinetti

Gli anelli esterni dei cuscinetti disposti come cuscinetti assiali, con gioco radiale nell'alloggiamento, non devono essere bloccati (→ **fig. 2, pagina 452**), altrimenti l'anello esterno non può compensare le variazioni termiche e si genera una forza aggiuntiva nel cuscinetto. Se non si può evitare il bloccaggio dell'anello esterno, è necessario almeno centrarlo con cura durante il montaggio.

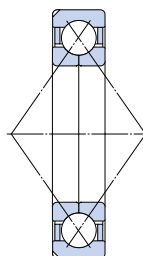
Cuscinetti a quattro punti di contatto d 15 – 65 mm



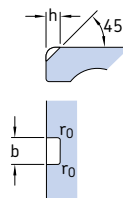
Esecuzione standard



Cuscinetto SKF Explorer

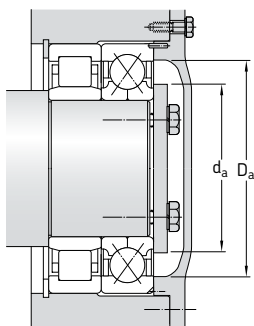
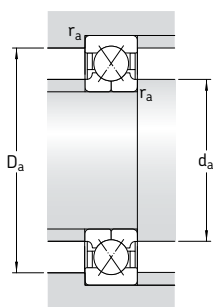


Cuscinetti con intaglio di arresto



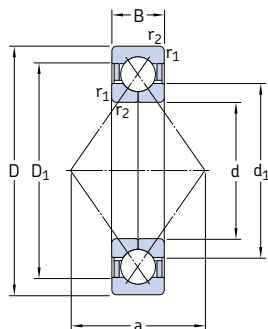
Dimensioni principali			Coeff. di carico dinam. stat.		Carico limite di fatica P_u	Velocità di base Velocità di refe- renza		Massa	Appellativi Cuscinetti con intaglio di arresto	senza intaglio di arresto
d	D	B	C	C_0		Velocità di refe- renza	Velocità limite			
mm			kN		kN	giri/min.	kg			
15	35	11	12,7	8,3	0,36	22 000	36 000	0,062	QJ 202 N2MA	-
17	40 47	12 14	17 23,4	11,4 15	0,45 0,64	22 000 17 000	30 000 28 000	0,082 0,14	* QJ 203 N2MA QJ 303 N2MA	-
20	52 52	15 15	32 32	21,6 21,6	0,85 0,85	18 000 18 000	24 000 24 000	0,18 0,18	* QJ 304 N2MA * QJ 304 N2PHAS	* QJ 304 MA -
25	52 62	15 17	27 42,5	21,2 30	0,83 1,18	16 000 15 000	22 000 20 000	0,16 0,29	* QJ 205 N2MA * QJ 305 N2MA	* QJ 205 MA * QJ 305 MA
30	62 72 72	16 19 19	37,5 53 53	30,5 41,5 41,5	1,2 1,63 1,63	14 000 12 000 12 000	19 000 17 000 17 000	0,24 0,42 0,42	* QJ 206 N2MA * QJ 306 N2MA * QJ 306 N2PHAS	* QJ 206 MA * QJ 306 MA -
35	72 80 80	17 21 21	49 64 64	41,5 51 51	1,63 1,96 1,96	12 000 11 000 11 000	17 000 15 000 15 000	0,36 0,57 0,57	* QJ 207 N2MA * QJ 307 N2MA * QJ 307 N2PHAS	- * QJ 307 MA -
40	80 90	18 23	56 78	49 64	1,9 2,45	11 000 10 000	15 000 14 000	0,45 0,78	* QJ 208 N2MA * QJ 308 N2MA	* QJ 208 MA * QJ 308 MA
45	85 100 100	19 25 25	63 100 100	56 83 83	2,16 3,25 3,25	10 000 9 000 9 000	14 000 12 000 12 000	0,52 1,05 1,05	- * QJ 309 N2MA * QJ 309 N2PHAS	* QJ 209 MA * QJ 309 MA -
50	90 110 110	20 27 27	65,5 118 118	61 100 100	2,4 3,9 3,9	9 000 8 000 8 000	13 000 11 000 11 000	0,59 1,35 1,35	- - -	* QJ 210 MA * QJ 310 MA * QJ 310 PHAS
55	100 120	21 29	85 137	83 118	3,2 4,55	8 000 7 000	11 000 10 000	0,77 1,75	* QJ 211 N2MA * QJ 311 N2MA	* QJ 211 MA * QJ 311 MA
60	110 110 130	22 22 31	96,5 96,5 156	93 93 137	3,65 3,65 5,3	7 500 7 500 6 700	10 000 10 000 9 000	0,99 0,99 2,15	* QJ 212 N2MA * QJ 212 N2PHAS * QJ 312 N2MA	* QJ 212 MA - * QJ 312 MA
65	120 140	23 33	110 176	112 156	4,4 6,1	6 700 6 300	9 500 8 500	1,20 2,70	* QJ 213 N2MA -	* QJ 213 MA * QJ 313 MA

* Cuscinetto SKF Explorer

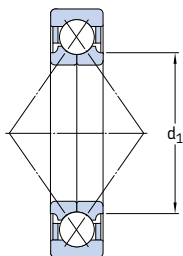

Dimensioni
Dimensioni intaglio
**Dimensioni delle parti
che accolgono il cuscinetto**

d	d ₁ ~	D ₁ ~	r _{1,2} min	a	b	h	r ₀	d _a min	D _a max	r _a max
mm					mm			mm		
15	22	28,1	0,6	18	3	2,2	0,5	19,2	30,8	0,6
17	23,5 27,7	32,5 36,3	0,6 1	20 22	3,5 4,5	2,5 3,5	0,5 0,5	21,2 22,6	35,8 41,4	0,6 1
20	27,5 27,5	40,8 40,8	1,1 1,1	25 25	4,5 4,5	3,5 3,5	0,5 0,5	27 27	45 45	1 1
25	31,5 34	43 49	1 1,1	27 30	4,5 4,5	3 3,5	0,5 0,5	30,6 32	46,4 55	1 1
30	37,5 40,5 40,5	50,8 58,2 58,2	1 1,1 1,1	32 36 36	4,5 4,5 4,5	3,5 3,5 3,5	0,5 0,5 0,5	35,6 37 37	56,4 65 65	1 1 1
35	44 46,2 46,2	59 64,3 64,3	1,1 1,5 1,5	37 40 40	4,5 5,5 5,5	3,5 4 4	0,5 0,5 0,5	42 44 44	65 71 71	1 1,5 1,5
40	49,5 52	66 72,5	1,1 1,5	42 46	5,5 5,5	4 4	0,5 0,5	47 49	73 81	1 1,5
45	54,5 58 58	72 81,2 81,2	1,1 1,5 1,5	46 51 51	- 6,5 6,5	- 5 5	- 0,5 0,5	52 54 54	78 91 91	1 1,5 1,5
50	59,5 65 65	76,5 90 90	1,1 2 2	49 56 56	- - -	- - -	- - -	57 61 61	83 99 99	1 2 2
55	66 70,5	84,7 97,8	1,5 2	54 61	6,5 6,5	5 8,1	0,5 0,5	64 66	91 109	1,5 2
60	72 72 77	93 93 106	1,5 1,5 2,1	60 60 67	6,5 6,5 6,5	5 5 8,1	0,5 0,5 0,5	69 69 72	101 101 118	1,5 1,5 2
65	78,5 82,5	101 115	1,5 2,1	65 72	6,5 -	6,5 -	0,5 -	74 77	111 128	1,5 2

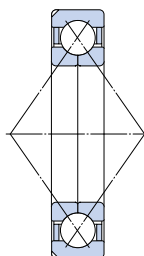
Cuscinetti a quattro punti di contatto d 70 – 150 mm



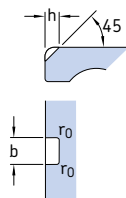
Esecuzione standard



Cuscinetto SKF Explorer

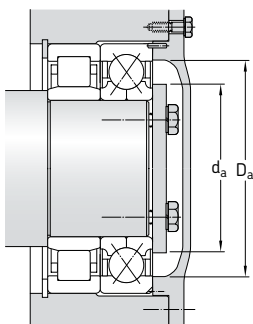
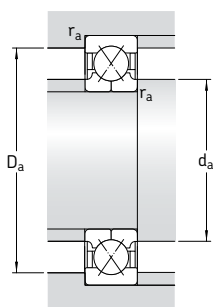


Cuscinetti con intaglio di arresto



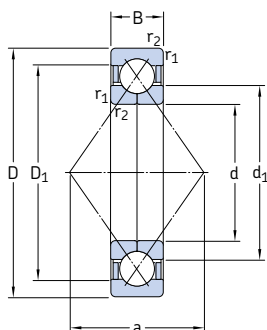
Dimensioni principali			Coeff. di carico dinam. stat.		Carico limite di fatica P_u	Velocità di base Velocità di refe- renza		Massa	Appellativi Cuscinetti con intaglio di arresto	senza intaglio di arresto
d	D	B	C	C_0		Velocità di refe- renza	Velocità di limite			
mm			kN		kN	giri/min.	kg			
70	125	24	120	122	4,8	6 300	9 000	1,32	* QJ 214 N2MA	* QJ 214 MA
	125	24	120	122	4,8	6 300	9 000	1,32	* QJ 214 N2PHAS	-
	150	35	200	180	6,7	5 600	8 000	3,15	* QJ 314 N2MA	* QJ 314 MA
	150	35	200	180	6,7	5 600	8 000	3,15	* QJ 314 N2PHAS	-
75	130	25	125	132	5,2	6 300	8 500	1,45	* QJ 215 N2MA	* QJ 215 MA
	130	25	125	132	5,2	6 300	8 500	1,45	* QJ 215 N2PHAS	-
	160	37	199	186	7,35	4 500	7 500	3,90	QJ 315 N2MA	-
80	140	26	146	156	5,85	5 600	8 000	1,85	* QJ 216 N2MA	* QJ 216 MA
	170	39	216	208	8	4 300	7 000	4,60	QJ 316 N2MA	-
85	150	28	156	173	6,2	5 300	7 500	2,25	* QJ 217 N2MA	* QJ 217 MA
	180	41	234	236	8,65	4 000	6 700	5,45	QJ 317 N2MA	-
90	160	30	174	186	6,95	4 300	7 000	2,75	QJ 218 N2MA	-
	190	43	265	285	10,2	3 800	6 300	6,45	QJ 318 N2MA	-
95	170	32	199	212	7,8	4 000	6 700	3,35	QJ 219 N2MA	-
	200	45	286	315	11	3 600	6 000	7,45	QJ 319 N2MA	-
100	180	34	225	240	8,65	3 800	6 300	4,05	QJ 220 N2MA	-
	215	47	307	340	11,6	3 400	5 600	9,30	QJ 320 N2MA	-
110	200	38	265	305	10,4	3 400	5 600	5,60	QJ 222 N2MA	-
	240	50	390	475	15	3 000	4 800	12,5	QJ 322 N2MA	-
120	215	40	286	340	11,2	3 200	5 000	6,95	QJ 224 N2MA	-
	260	55	390	490	15	2 800	4 500	16,0	QJ 324 N2MA	-
130	230	40	296	365	11,6	2 800	4 800	7,75	QJ 226 N2MA	-
	280	58	423	560	16,6	2 600	4 000	19,5	QJ 326 N2MA	-
140	250	42	325	440	13,2	2 600	4 300	9,85	QJ 228 N2MA	-
	300	62	468	640	18,6	2 400	3 800	24,0	QJ 328 N2MA	-
150	270	45	377	530	15,3	2 400	4 000	12,5	QJ 230 N2MA	-
	320	65	494	710	19,6	2 200	3 600	29,0	QJ 330 N2MA	-

* Cuscinetto SKF Explorer

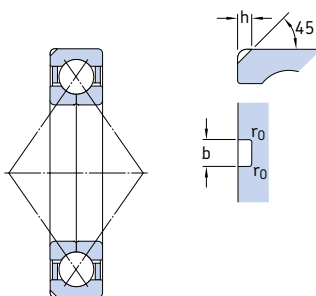


Dimensioni					Dimensioni intaglio			Dimensioni delle parti che accolgono il cuscinetto		
d	d ₁ ~	D ₁ ~	r _{1,2} min	a	b	h	r ₀	d _a min	D _a max	r _a max
mm					mm			mm		
70	83,5	106	1,5	68	6,5	6,5	0,5	79	116	1,5
	83,5	106	1,5	68	6,5	6,5	0,5	79	116	1,5
	89	123	2,1	77	8,5	10,1	2	82	138	2
	89	123	2,1	77	8,5	10,1	2	82	138	2
75	88,5	112	1,5	72	6,5	6,5	0,5	84	121	1,5
	88,5	112	1,5	72	6,5	6,5	0,5	84	121	1,5
	104	131	2,1	82	8,5	10,1	2	87	148	2
80	95,3	120	2	77	6,5	8,1	1	91	129	2
	111	139	2,1	88	8,5	10,1	2	92	158	2
85	100	128	2	83	6,5	8,1	1	96	139	2
	117	148	3	93	10,5	11,7	2	99	166	2,5
90	114	136	2	88	6,5	8,1	1	101	149	2
	124	156	3	98	10,5	11,7	2	104	176	2,5
95	120	145	2,1	93	6,5	8,1	1	107	158	2
	131	165	3	103	10,5	11,7	2	109	186	2,5
100	127	153	2,1	98	8,5	10,1	2	112	168	2
	139	176	3	110	10,5	11,7	2	114	201	2,5
110	141	169	2,1	109	8,5	10,1	2	122	188	2
	154	196	3	123	10,5	11,7	2	124	226	2,5
120	152	183	2,1	117	10,5	11,7	2	132	203	2
	169	211	3	133	10,5	11,7	2	134	246	2,5
130	165	195	3	126	10,5	11,7	2	144	216	2,5
	182	227	4	144	10,5	12,7	2	147	263	3
140	179	211	3	137	10,5	11,7	2	154	236	2,5
	196	244	4	154	10,5	12,7	2	157	283	3
150	194	226	3	147	10,5	11,7	2	164	256	2,5
	211	259	4	165	10,5	12,7	2	167	303	3

Cuscinetti a quattro punti di contatto d 160 – 200 mm

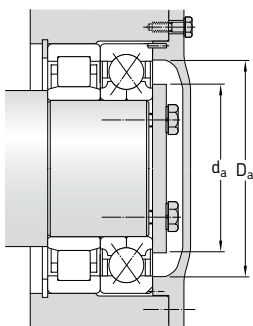
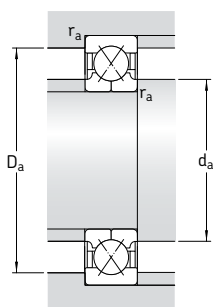


Esecuzione standard

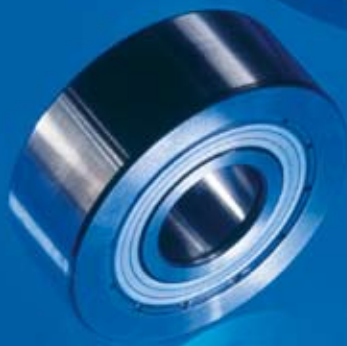


Cuscinetti con intaglio di arresto

Dimensioni principali			Coeff. di carico dinam. stat.		Carico limite di fatica P_u	Velocità di base Velocità di refe- renza		Massa	Appellativi Cuscinetti con intaglio di arresto
d	D	B	C	C_0		Velocità di refe- renza	Velocità limite		
mm			kN		kN	giri/min.		kg	–
160	290	48	423	620	17,6	2 200	3 800	15,5	QJ 232 N2MA
	340	68	540	815	21,6	2 000	3 400	34,5	QJ 332 N2MA
170	310	52	436	670	18,3	2 200	3 400	19,5	QJ 234 N2MA
	360	72	618	965	25	1 900	3 200	41,5	QJ 334 N2MA
180	320	52	449	710	19	2 000	3 400	20,5	QJ 236 N2MA
	380	75	637	1 020	26	1 800	3 000	47,5	QJ 336 N2MA
190	400	78	702	1 160	28,5	1 700	2 800	49,0	QJ 338 N2MA
200	360	58	540	915	23,2	1 800	3 000	28,5	QJ 240 N2MA



Dimensioni					Dimensioni intaglio			Dimensioni delle parti che accolgono il cuscinetto		
d	d ₁ ~	D ₁ ~	r _{1,2} min	a	b	h	r ₀	d _a min	D _a max	r _a max
mm					mm			mm		
160	206	243	3	158	10,5	12,7	2	174	276	2,5
	224	276	4	175	10,5	12,7	2	177	323	3
170	221	258	4	168	10,5	12,7	2	187	293	3
	237	293	4	186	10,5	12,7	2	187	343	3
180	231	269	4	175	10,5	12,7	2	197	303	3
	252	309	4	196	10,5	12,7	2	197	363	3
190	263	326	5	207	10,5	12,7	2	210	380	4
200	258	302	4	196	10,5	12,7	2	217	343	3



Rulli per camme di cuscinetti a due corone di sfere

Esecuzioni	464
Cuscinetti – dati generali.....	464
Dimensioni.....	464
Tolleranze.....	464
Gioco interno	465
Gabbie	465
Capacità di carico.....	465
Capacità di carico assiale.....	465
Esecuzione dei componenti associati.....	465
Perni.....	465
Flangie guida	465
Lubrificazione.....	465
Tabella prodotti.....	466

Esecuzioni

I rulli per camme di cuscinetti a due corone di sfere SKF (→ **fig. 1**) sono stati concepiti partendo dai cuscinetti obliqui a due corone di sfere e presentano un angolo di contatto di 30°. Sono unità pre-ingrassate pronte al montaggio e vengono impiegate per tutti i tipi di trasmissioni a camme, sistemi di trasportatori, ecc. Sono inoltre dotati di schermi stampati in lamiera di acciaio, che formano una lunga luce di tenuta con lo spallamento dell'anello interno. In questo modo il lubrificante viene trattenuto all'interno del sistema e viene interdetto l'ingresso di contaminazione dall'esterno.

I rulli per camme di cuscinetti a due corone di sfere sono disponibili in due versioni

- con superficie di rotazione bombata, serie 3058(00) C-2Z
- con superficie di rotazione cilindrica (piatta), serie 3057(00) C-2Z.

I tipi con superficie di rotazione bombata devono essere utilizzati nelle applicazioni in cui si verifica un disallineamento angolare rispetto alla pista e le sollecitazioni periferiche devono essere ridotte al minimo.

Oltre ai rulli per camme di cuscinetti a due corone di sfere, la gamma standard SKF di rotelle comprende altre rotelle a sfere, rulli di supporto e seguicamma. Si tratta ad esempio di

- rulli per camme di cuscinetti ad una corona di sfere, serie 3612(00) R (→ **pagina 399**)
- rulli di supporto basati su cuscinetti a rullini o a rulli cilindrici
- seguicamma basati su cuscinetti a rullini o a rulli cilindrici.

Per ulteriori informazioni sui rulli di supporto e seguicamma, consultare il catalogo "Cuscinetti a rullini" oppure il "Catalogo Tecnico Interattivo" disponibile online nel sito www.skf.com.

Cuscinetti – dati generali

Dimensioni

Eccezione fatta per il diametro esterno, le dimensioni d'ingombro dei rulli per camme di cuscinetti a due corone di sfere sono conformi alla

Fig. 1

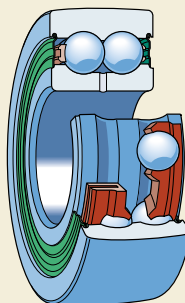
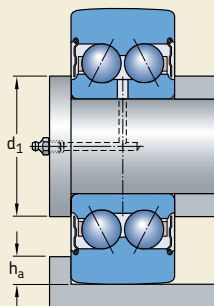


Fig. 2



ISO 15:1998, per i cuscinetti nella serie dimensionale 32.

Tolleranze

I rulli per camme di cuscinetti a due corone di sfere SKF sono prodotti di serie secondo la classe di tolleranza Normale, ad eccezione della tolleranza del diametro della superficie di rotazione bombata che è il doppio di quella Normale.

I valori per le tolleranze sono conformi alla norma ISO 492:2002 e sono riportati nella **tabella 3 a pagina 125**.

Gioco interno

I rulli per camme di cuscinetti a due corone di sfere SKF sono realizzati con lo stesso gioco interno assiale Normale dei cuscinetti obliqui a due corone di sfere (→ **tabella 2 a pagina 438**).

Gabbie

I rulli per camme di cuscinetti a due corone di sfere sono dotati di due gabbie stampate ad iniezione, design "a scatto", in poliammide 6,6 rinforzata con fibra di vetro, centrate sulle sfere, nessun suffisso nell'appellativo. Sono in grado di operare a temperature fino a +120 °C.

Capacità di carico

Diversamente dai cuscinetti a sfere normali, in cui l'anello esterno è supportato lungo tutto il diametro esterno nel foro dell'alloggiamento, l'anello esterno delle rotelle a sfere presenta solo una piccola area di contatto contro la superficie su cui ruota, ad. es. una pista o camma. L'area di contatto effettiva dipende dal carico radiale applicato e dalla conformazione della superficie di rotazione, ovvero cilindrica o bombata. La limitata area di contatto provoca una deformazione dell'anello esterno, che altera la distribuzione delle forze nel cuscinetto e pertanto influenza la capacità di carico. I coefficienti di carico base riportati nella tabella prodotti tengono in considerazione questa condizione.

La capacità di sopportare carichi dinamici dipende dalla durata richiesta, ma, tenendo in considerazione la deformazione e la forza dell'anello esterno, non si dovrebbe superare il valore relativo al massimo carico dinamico F_r .

Il carico statico permissibile per una rotella a sfere equivale al minore dei valori di F_{0r} e C_0 . Se i requisiti di funzionamento "fluidi" sono inferiori al normale, il carico statico può superare C_0 ma non deve mai superare il massimo carico radiale statico permissibile F_{0r} .

Capacità di carico assiale

Le rotelle a sfere sono state concepite per carichi principalmente radiali. Se un carico assiale agisce sull'anello sterno, come quando le rotelle ruotano su una flangia guida, si produrrà un momento di ribaltamento e la durata operativa della rotella potrebbe essere conseguentemente ridotta.

Esecuzione dei componenti associati

Perni

A parte poche eccezioni, nelle rotelle a sfere è l'anello esterno a ruotare. Se è richiesto un facile spostamento dell'anello interno, i perni o alberi dovranno essere lavorati con tolleranza g6. Se invece è richiesto un accoppiamento più sicuro allora il perno o albero dovranno essere lavorati con tolleranza j6.

Nel caso di rotelle a sfere sottoposte a carichi assiali più gravosi, l'intera facciata laterale dell'anello interno dovrà essere supportata (→ **fig. 2**). Il diametro della superficie di supporto dovrà coincidere con il diametro della facciata d_1 dell'anello interno.

Flangie guida

Per piste o camme con flangie guida (→ **fig. 2**), l'altezza consigliata della flangia ha non deve superare

$$h_a = 0,5 (D - D_1)$$

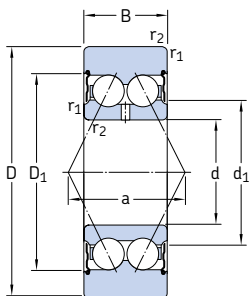
In questo modo si contribuisce ad evitare il danneggiamento degli schermi montati sull'anello sterno. I valori per i diametri dell'anello esterno D e D_1 sono riportati nella tabella prodotti.

Lubrificazione

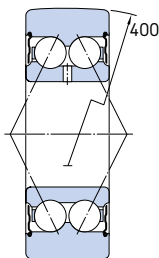
I rulli per camme di cuscinetti a due corone di sfere SKF sono riempiti con un grasso con addensante al litio di consistenza NLGI 3. Questo grasso presenta buone proprietà antiruggine ed è idoneo per applicazioni con temperature di esercizio da -30 a +120 °C. La viscosità dell'olio base è pari a 98 mm²/s a 40 °C e 9,4 mm²/s a 100 °C.

In normali condizioni di esercizio, queste rotelle a sfere non necessitano manutenzione. Tuttavia se sono esposte all'umidità o contaminanti solidi, oppure se operano per lunghi periodi a temperature oltre 70 °C, necessitano di ri-lubrificazione. A questo scopo, l'anello interno è dotato di foro di lubrificazione. Per la lubrificazione si dovrebbe utilizzare un grasso con addensante al litio, preferibilmente il grasso LGMT 3 SKF. Il grasso deve essere applicato delicatamente per evitare di danneggiare gli schermi.

Rulli per camme di cuscinetti a due corone di sfere
D 32 – 80 mm



3057(00) C-2Z



3058(00) C-2Z

Dimensioni							Velocità limite	Massa	Appellativi	superficie di rotazione cilindrica
D	B	d	d ₁	D ₁	r _{1,2} min	a			Rotella con superficie di rotazione bombata	
mm							giri/min.	kg	-	
32	14	10	15,8	25	0,6	16	11 000	0,06	305800 C-2Z	-
35	15,9	12	17,2	27,7	0,6	19	9 500	0,076	305801 C-2Z	305701 C-2Z
40	15,9	15	20,2	30,7	0,6	21	9 000	0,10	305802 C-2Z	305702 C-2Z
47	17,5	17	23,3	35	0,6	23	8 000	0,16	305803 C-2Z	305703 C-2Z
52	20,6	20	27,7	40,9	1	28	7 000	0,22	305804 C-2Z	305704 C-2Z
62	20,6	25	32,7	45,9	1	30	6 000	0,32	305805 C-2Z	305705 C-2Z
72	23,8	30	38,7	55,2	1	36	5 000	0,48	305806 C-2Z	305706 C-2Z
80	27	35	45,4	63,9	1,1	42	4 300	0,64	305807 C-2Z	305707 C-2Z

Diametro esterno D	Coeff. di carico		Carico limite di fatica P_u	Maximo carico radiali	
	dinam. C	stat. C_0		dinam. F_r	stat. F_{0r}
mm	kN		kN	kN	
32	7,28	3,65	0,156	4,25	6
35	9,75	4,75	0,20	3,9	5,6
40	10,8	5,7	0,24	6	8,5
47	13,8	7,65	0,325	9,5	13,4
52	17,8	9,8	0,415	8,3	12
62	19,9	12,2	0,52	15,3	22
72	27,0	17,0	0,71	17,3	24,5
80	34,5	21,6	0,915	16,6	24

MINETTI S.P.A.

BERGAMO - Via Canovine, 14
Tel. 035.327111 - Fax 035.314307
www.minettigroup.com
info@minettigroup.com

Filiale BERGAMO

BERGAMO - Via Canovine, 14
Tel. 035.327111 - Fax 035.316767

Filiale BRESCIA

BRESCIA - Via Di Vittorio, 38
Tel. 030.3582734 - Fax 030.3582760

Filiale VICENZA

CREAZZO (VI) - Via F. Filzi, 97
Tel. 0444.521313 - Fax 0444.521671

Filiale VENEZIA

MARGHERA (VE) - Via Pinton, 4
Tel. 041.930511 - Fax 041.930616

Filiale TREVISO

VILLORBA (TV) - Via Pacinotti, 20
Tel. 0422.919808 - Fax 0422.919928

Filiale UDINE

PRADAMANO (UD) - Via Nazionale, 92
Tel. 0432.640098 - Fax 0432.640403

STOCCHI S.R.L.

BERGAMO - Via Cavalieri di Vittorio Veneto, 20
Tel. 035.3693411 - Fax 035.3693428

TRE-VI S.R.L.

TREVIGLIO (BG) - Via Roggia Vailata
Tel. 0363.343332 - Fax 0363.419595

BRUNABOSI S.R.L.

PARMA - Via Cerati, 1/a
Tel. 0521.984346 - Fax 0521.980803

Filiale Reggio Emilia

REGGIO EMILIA - Via Bruschi, 23 c/d/e
Tel. 0522.302066 - Fax 0522.302463

INDUSTRIALTECNICA S.P.A.

CALDERARA DI RENO (BO) - Via Roma, 118/H
Tel. 051.3173011 - Fax 051.3173020

Filiale Cesena

CESENA - Loc. Pievesestina - Via Fossalta, 3260
Tel. 0547.313286 - Fax 0547.415799

FIMU S.R.L.

ALBA (CN) - Viale Artigianato
Tel. 0173.363731 - Fax 0173.362944

Filiale Savigliano

SAVIGLIANO (CN) - Z. Ind. Borgo Marene
Via Artigianato, 14
Tel. 0172.713542 - Fax 0172.715489

Filiale Torino

TORINO - Via Farinelli, 6
Tel. 011.3910571 - Fax 011.3486180

FIMU VIGEVANO S.R.L.

VIGEVANO (PV) - Via Rebuffi, 33
Tel. 0381.348280 - Fax 0381.348113

SAROK DUE S.R.L.

S. VITTORE OLONA (MI) - Via I° Maggio, 9/11
Tel. 0331.423911 - Fax 0331.423942

SAROK ITALIA S.P.A.

LECCO - Via Valsugana, 4
Tel. 0341.357811 r.a. - Fax 0341.283096

ZANETTI UTENSILI S.R.L.

BRESCIA - Via G.di Vittorio, 38
Tel. 030.7255535 - Fax 030.7751167



MINETTI
SOLUZIONI TECNOLOGICHE



www.minettigroup.com