

## DriveLine | Attuatori





---

## 4.0 | Panoramica

Tecnica di misura dal 1963	4
Rassegna stampa   Gli operatori raccontano	6

---

4.1   Attuatori	9
4.2   Accessori	55
4.3   Appendice	81
4.4   Indice prodotti, informazioni sui contatti	85

4.0

4.1

4.2

4.3

4.4



4.0

### Lungimiranti, con lo sguardo rivolto al futuro!

SIKO oggi è sinonimo di cinque decenni di tecnica di misura: nella tecnica di misura lineare, angolare, o della velocità in numero di giri, così come nella misurazione di inclinazioni o velocità. Forte della propria competenza specifica di base, la Siko sviluppa e realizza prodotti di misurazione e sistemi di posizionamento innovativi per i processi di automazione e di produzione.

Soddisfacendo le massime esigenze dei nostri clienti nei settori dell'industria e della costruzione di macchine otteniamo la qualità, la precisione e la funzionalità che contraddistinguono i nostri prodotti e servizi.

La SIKO è certificata DIN EN ISO 9001 : 2008. L'utilizzo consapevole ed accurato di materie prime e risorse nel rispetto dell'ambiente è per noi imprescindibile.

### 6 linee di prodotti - Ampio spettro di produzioni per svariate tipologie di misurazioni

Il portfolio produttivo della SIKO comprende complessivamente 6 linee di prodotti: queste includono tecnica di misura e sensori di elevata qualità, nonché sistemi di posizionamento per i settori dell'industria e della costruzione di macchinari ed impianti.

Sviluppiamo per voi, o insieme a voi, sistemi di sensori per il rilevamento di valori di misura senza perdere mai di vista la riduzione dei tempi di approntamento nonché l'ottimizzazione di costruzione e produzione.

Clienti OEM, progetti e soluzioni speciali, Retrofit o ancora la fornitura di componenti di ricambio direttamente all'utilizzatore finale: tutti i clienti sono importanti!

#### 6 linee di prodotti inconfondibili

<b>PositionLine</b>	indicatori di posizione meccanici ed elettronici, volantini con indicatori analogici, manopole di regolazione
<b>RotoLine</b>	encoder magnetici o ottici, potenziometri con riduttore
<b>LinearLine</b>	trasduttori a filo
<b>DriveLine</b>	attuatori
<b>MagLine</b>	sistemi di misura magnetici lineari e angolari
<b>OptoLine</b>	sensori ottici altamente precisi





4.0

### Il successo globale non è un caso

La robusta ed innovativa tecnica di misura di SIKO trova impiego in tutto il mondo nel settore della costruzione di macchinari ed impianti.

Le 5 affiliate SIKO vi supportano direttamente sul posto nei seguenti Paesi:

- U.S.A.
- Italia
- Svizzera
- Cina
- Singapore

Inoltre 60 agenzie di rappresentanza provvedono a livello nazionale ed internazionale al contatto diretto con i nostri clienti ed al loro supporto tecnico. Ingegneri della vendita e tecnici di assistenza aiutano i clienti OEM e gli utenti sul posto, offrendo consulenze e servizi nella lingua del Paese d'interesse.



Horst Wandres & Sven Wischnewski | Amministrazione della SIKO GmbH



*“Gli attuatori AGO2 assolvono gli stessi compiti in circa 1,5 minuti – che si tratti di movimentazione di un solo asse o di tutti i 14 assi. Nell’ultimo caso – 1,5 minuti rispetto a 30 minuti – con il cambio di formato automatico siamo più veloci di un fattore pari a 20.”*

Sig. Salzani, Mechanical Department Manager presso Vimco S.r.l.  
Estratto dalla rivista A&D, febbraio 2007

*“Inoltre, grazie all’automazione non possono più presentarsi problemi di regolazione e impostazione, la qualità dei prodotti aumenta, gli scarti risultano minimizzati.”*

Estratto dalla rivista A&D, febbraio 2007



*“Attuatori automatizzati  
tempi di approntamento ridotti del 90%”*

Günter Herkommer, redazione computer-automation.de  
Pubblicazione online del 6 maggio 2014

## Reduzierte Rüstzeiten durch automatisierte Antriebe

**Fischerwerke setzen auf den automatisierten Stellantrieb der Siko GmbH**

Die automatisierten Stellantriebe des Buchenbacher Traditionsunternehmens Siko führen zu einer Reduktion der Rüstzeiten in den Bereichen Maschinen- und Anlagenbau. Die Fischerwerke haben bereits Teile der Verpackungsfertigung auf die Stellantriebe umgestellt. Durch den Einsatz von etwa 50 Stellantrieben der Baureihe AGOs konnte Fischer die Rüstzeiten mehrerer Produktionslinien um fünf Minuten senken. Neben geringem Gewicht und kleiner Baugröße überzeugen die Kunden die gewonnenen Flexibilität in der Fertigung. Ohne Stellantriebe auf Lager halten zu müssen, kann kurzfristig auf eingehende Aufträge reagiert werden.



**D**ie entscheidende Größe bei industriellen Produktionsprozessen ist die Stückzahl. Je größer diese ist, desto schneller ist die Produktion. Die Flexibilität ist für die Hersteller ein wichtiger Faktor. Die Flexibilität ist in bestimmten Bereichen hinsichtlich der Fertigung von großer Bedeutung. So wird in vielen Metallbetrieben die Flexibilität der Abarbeitung hinsichtlich der Werkstoffarten, der Abmessungen und der Fertigungsmethoden mit einem geschulten Personal und mit gut getrimmten Auftragspartern sichergestellt. Die entscheidende Voraussetzung für diese Flexibilität ist die Automatisierung der Fertigungsprozesse. Ein entscheidender Faktor ist die Automatisierung der Fertigungsprozesse durch die Einsatz von Stellantrieben. Die Fischerwerke haben sich für die Automatisierung der Fertigungsprozesse durch die Einsatz von Stellantrieben entschieden. Die Fischerwerke haben sich für die Automatisierung der Fertigungsprozesse durch die Einsatz von Stellantrieben entschieden.

*„Siamo riusciti a ridurre i tempi di approntamento da 45 minuti a meno di 5 minuti ottenendo così un'enorme incremento dell'efficienza.“*

Herbert Erath, direttore Costruzione di macchine ed impianti speciali, ditta Fischer (Fischer Dübel)  
Estratto dalla rivista "konstruktionspraxis" ottobre 2013"

4.0



## Individueller Look in Maßarbeit

**Profibus-Stellantrieb: In der Zuführung von Single-Pass-Digitaldruckanlagen**

Jeder kennt es zur Genüge: von den Druckern im Büro oder Home Office. Wird ein Dokument gedruckt, wird es automatisch in die richtige Größe und Form gebracht. Dies ist die Aufgabe der Profibus-Stellantriebe. Sie ermöglichen es, die Druckeinstellungen individuell anzupassen. Dies ist die Aufgabe der Profibus-Stellantriebe. Sie ermöglichen es, die Druckeinstellungen individuell anzupassen.



**Michael Schmalz, Produktmanager Digitaldruck**

Wenn Sie das nächste Mal in einem Geschäft oder Hotel die Wandzeitung aus dem Regal nehmen, schauen Sie sich einmal genauer an. Oftmals handelt es sich um ein Produkt, das von einem Profibus-Stellantrieb angetrieben wird. Dies ist die Aufgabe der Profibus-Stellantriebe. Sie ermöglichen es, die Druckeinstellungen individuell anzupassen.

**Kundenorientierte Oberflächensteuerung**

Die innovative Anlage von Profibus-Stellantrieb ermöglicht es, die Druckeinstellungen individuell anzupassen. Dies ist die Aufgabe der Profibus-Stellantriebe. Sie ermöglichen es, die Druckeinstellungen individuell anzupassen.

Die innovative Anlage von Profibus-Stellantrieb ermöglicht es, die Druckeinstellungen individuell anzupassen. Dies ist die Aufgabe der Profibus-Stellantriebe. Sie ermöglichen es, die Druckeinstellungen individuell anzupassen.

## Antrieb reduziert Rüstzeiten

**Durch den Einsatz von etwa 50 Stellantrieben konnte ein Hersteller die Rüstzeiten mehrerer Produktionslinien auf unter fünf Minuten drücken.**

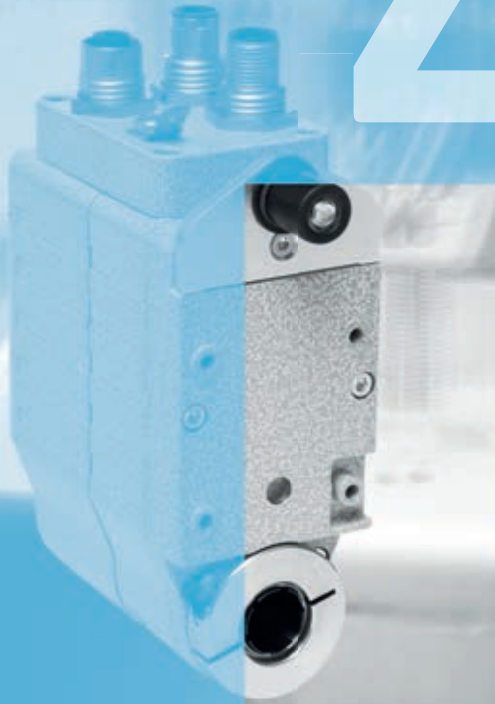
Die entscheidende Größe bei industriellen Produktionsprozessen ist die Stückzahl. Je größer diese ist, desto schneller ist die Produktion. Die Flexibilität ist für die Hersteller ein wichtiger Faktor. Die Flexibilität ist in bestimmten Bereichen hinsichtlich der Fertigung von großer Bedeutung. So wird in vielen Metallbetrieben die Flexibilität der Abarbeitung hinsichtlich der Werkstoffarten, der Abmessungen und der Fertigungsmethoden mit einem geschulten Personal und mit gut getrimmten Auftragspartern sichergestellt. Die entscheidende Voraussetzung für diese Flexibilität ist die Automatisierung der Fertigungsprozesse. Ein entscheidender Faktor ist die Automatisierung der Fertigungsprozesse durch die Einsatz von Stellantrieben. Die Fischerwerke haben sich für die Automatisierung der Fertigungsprozesse durch die Einsatz von Stellantrieben entschieden.



*„La necessità di formati differenti ha reso un requisito per noi imprescindibile l'offerta di attuatori di posizionamento estremamente precisi, mantenendo comunque i costi contenuti.“*

Tobias Schreck, manager di prodotti Tecnologia di verniciatura, ditta Robert Bürkle  
Estratto dalla rivista "HoB special" maggio 2008

# 4.1



4.0 | Panoramica

3

4.1 | Attuatori

<b>Informazioni generali e campi d'impiego</b>	10
<b>Dettagli tecnici</b>	12
<b>Funzione e utilità</b>	14
<b>Panoramica dei prodotti</b>	15
<b>Prodotti</b>	
AG26 Bus di campo/IE	16
AG25 Bus di campo/IE	19
AG06 Bus di campo	22
AG05 Bus di campo	25
AG04B Bus di campo	28
AG03/1 Bus di campo	32
AG02 Bus di campo	36
AG02 Analogico	39
AG02 Incrementale	42
AG01 Analogico	46
AG01 Incrementale	50

4.2 | Accessori

55

4.3 | Appendice

81

4.4 | Indice prodotti, informazioni sui contatti

85

4.0

4.1

4.2

4.3

4.4

### SIKO DriveLine: Meno tempi di approntamento, più redditività!

“Tempi di riattrezzaggio e ciclo brevi, elevate produttività e qualità a fronte di costi di investimento bassi” è questa la formula del successo per ottenere processi di produzione e di lavoro ottimali.

Gli attuatori DriveLine sono particolarmente adatti al cambio di formato automatico, al posizionamento della battuta, all'allineamento degli utensili ed alla regolazione delle valvole, nonché a molti altri posizionamenti simili. Dall'attuatore rotativo o attuatore per applicazioni semplici e funzioni accessorie, fino all'attuatore rotativo ed all'attuatore a vite o al servomotore come sostituzione per il controllo e comando di operazioni macchina complesse e processi principali: eseguire tutti i compiti è un gioco da ragazzi.

Grazie ad una molteplicità di dimensioni e forme, all'integrazione di attuatori, sensori e tecnica di regolazione in un'unica struttura compatta, nonché a differenti interfacce e sistemi bus, la costruzione di macchine viene efficacemente supportata nell'integrazione e nella messa in esercizio dei sistemi. Il

montaggio con albero cavo è molto semplice, basta inserire e bloccare l'albero di trasmissione per mezzo di un apposito anello di bloccaggio (scanalatura della chiavetta opzionale), è possibile riquilibrare in modo flessibile gli assi esistenti senza complesse operazioni di montaggio e fissaggio con relativi giunti o ingranaggi, adattatori e coperture.

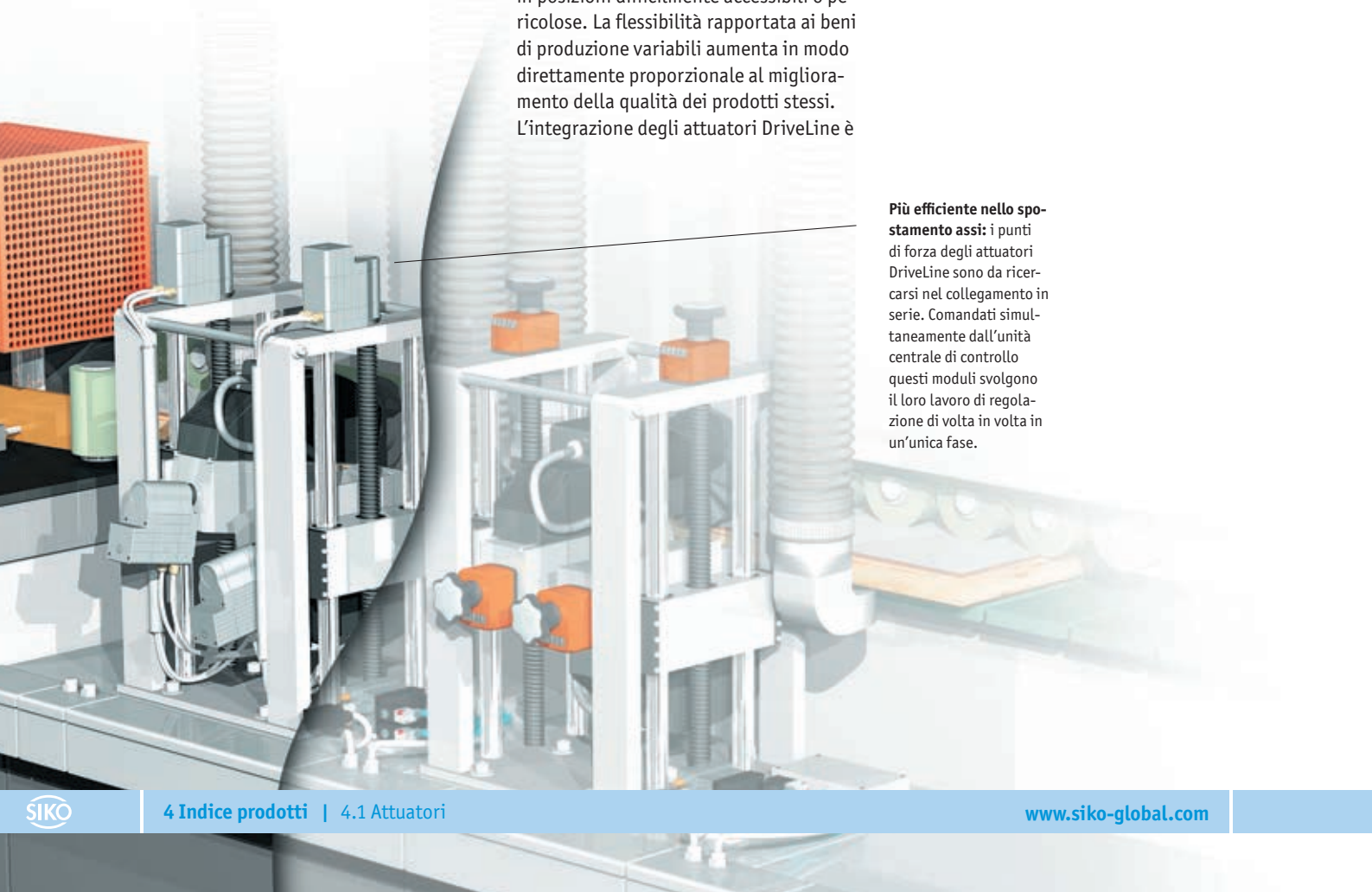
I campi di impiego degli attuatori di posizione spaziano in molti processi produttivi – sia nelle macchine singole che inglobate nelle linee di produzione, come ad esempio nel settore della tecnica per l'imballaggio o delle presse, nell'industria del legno, del vetro, tipografica, dei materiali sintetici e tessili, ed ancora nella costruzione di macchine utensili e macchine ed impianti speciali.

In diversi settori industriali fanno parte del lavoro quotidiano cambi di prodotto frequenti con molte variazioni dei parametri, da cui conseguono ripetuti interventi di regolazione, impostazione ed aggiustamento. Nel farlo, l'esatta ripetibilità di ogni regolazione è tanto importante quanto l'eseguibilità di operazioni in posizioni difficilmente accessibili o pericolose. La flessibilità rapportata ai beni di produzione variabili aumenta in modo direttamente proporzionale al miglioramento della qualità dei prodotti stessi. L'integrazione degli attuatori DriveLine è

semplice e si registrano immediatamente il rapido effetto, nonché il costante perfezionamento dell'efficienza macchina e della sicurezza d'esercizio. Sono perfetti per le catene produttive nelle quali, quotidianamente, si lavorano lotti di piccole entità, sono necessari molti cambi di formato o si è in presenza di frequenti variazioni delle dimensioni.

Approfittate dell'automazione decentrata e modulare con DriveLine, così da potenziare in modo decisivo la vostra competitività: infinite varianti e classi di potenza per soluzioni flessibili e scalari. Dal modello base alle applicazioni high-end, è possibile realizzare soluzioni su misura.

**Più efficiente nello spostamento assi:** i punti di forza degli attuatori DriveLine sono da ricercarsi nel collegamento in serie. Comandati simultaneamente dall'unità centrale di controllo questi moduli svolgono il loro lavoro di regolazione di volta in volta in un'unica fase.



## Tecnica di azionamento: Nuova Dinamica per processi di produzione

Aumentare l'efficienza dei processi di lavoro, mantenendo bassi i costi, rappresenta l'obiettivo dichiarato nella progettazione delle macchine per la lavorazione e degli impianti moderni. La massima produttività con tempi ciclo minimi è un fattore chiave che influenza fortemente l'efficienza e l'economicità di un'azienda. Grazie all'automazione degli assi flessibile e modulare, con gli attuatori DriveLine l'aumento costante dell'efficienza macchina e della qualità produttiva diventa un „gioco da ragazzi“. Con gli attuatori DriveLine, le operazioni per l'impostazione e la regolazione sono attuabili con una velocità 4 volte maggiore e con una precisione nettamente superiore rispetto al procedimento manuale. Gli operatori parlano di un aumento della produttività fino al 50 %.

Un posizionatore è formato dai seguenti componenti tra loro precisamente sincronizzati:

- motore CC 24 V ad elevato rendimento
- ingranaggio a ruote cilindriche/rotismo epicicloidale con albero cavo di uscita
- trasduttore di posizione
- elettronica di potenza e controllo

Questi componenti sono integrati in modo estremamente compatto e modulare fissando in tal modo criteri e parametri in fatto di dimensioni e prestazioni..

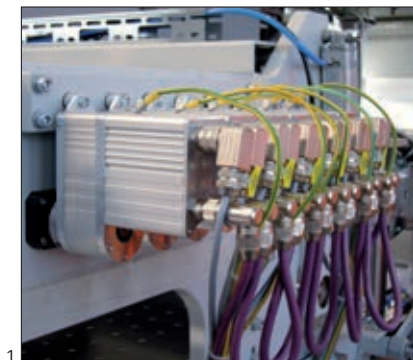
### Peculiarità

- progettazione macchina flessibile
- bastano poche semplici operazioni per installazione e montaggio
- messa in servizio veloce
- brevi tempi ciclo e tempi di approntamento
- elevate produttività e qualità
- grande disponibilità ed assenza di manutenzione

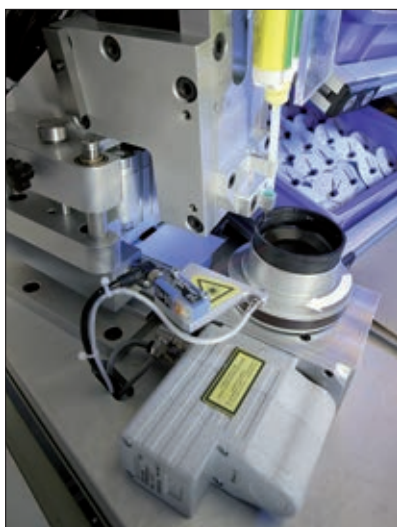
### Utilizzo versatile

L'automazione con gli attuatori DriveLine trova sempre applicazione laddove è necessario risolvere in spazi ristretti compiti di posizionamento in modo decentrato su macchine o impianti – senza dover occupare ulteriore spazio nel quadro elettrico. Anche la riconfigurazione flessibile di assi preesistenti è possibile senza ampliamento del quadro elettrico.

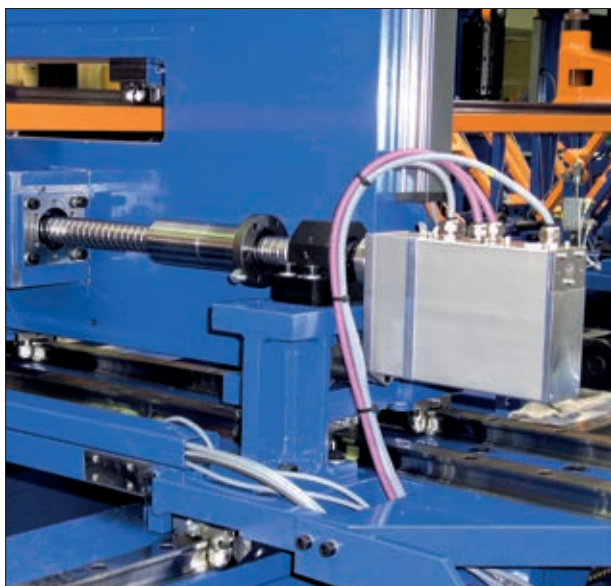
4.1



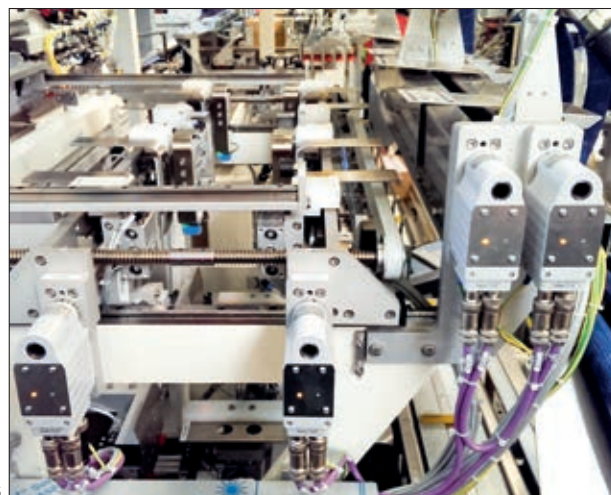
1



2



3



4



5

[1] Gli attuatori DriveLine garantiscono il posizionamento preciso del prodotto su una unità di alimentazione pannelli anche in caso di cambio di produzione in tempo reale, detto On-the-fly. [2] Inserire la parte da incollare, avviare: il processo di incollaggio semiautomatico con feedback di misura mediante una combinazione di anello magnetico e sensore (SIKO MagLine). [3] Un concentrato di forza: per le applicazioni che richiedono potenza e sicurezza – esatta posizione di regolazione anche senza tensione. [4] Tante regolazioni ed impostazioni eseguite velocemente: i vantaggi di un'automazione degli assi in modo decentrato e modulare. [5] Regolazione delle distanze di rulli guida in un impianto di saldatura laser per tubi in acciaio inox.

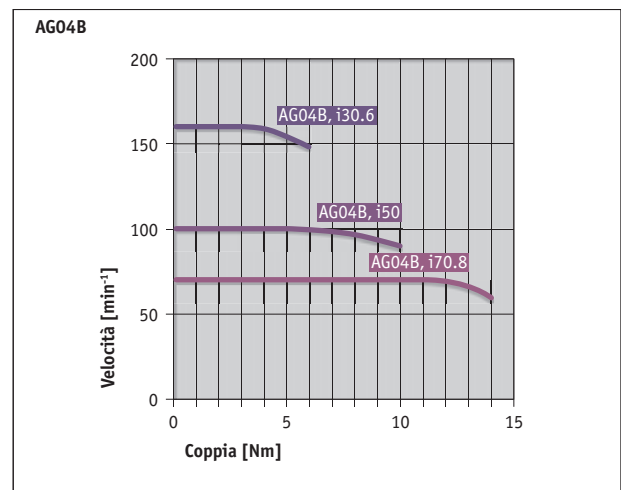
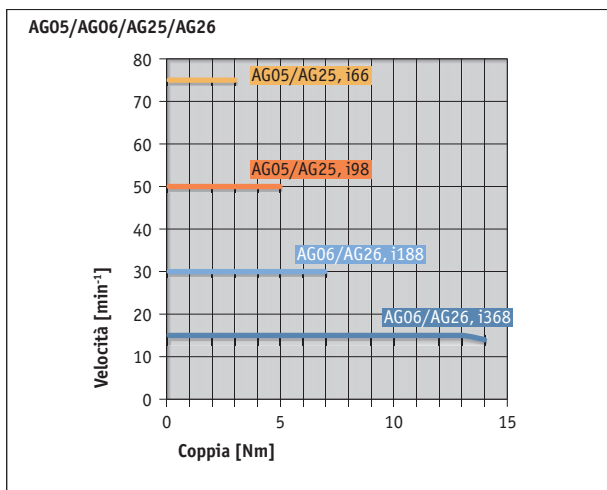
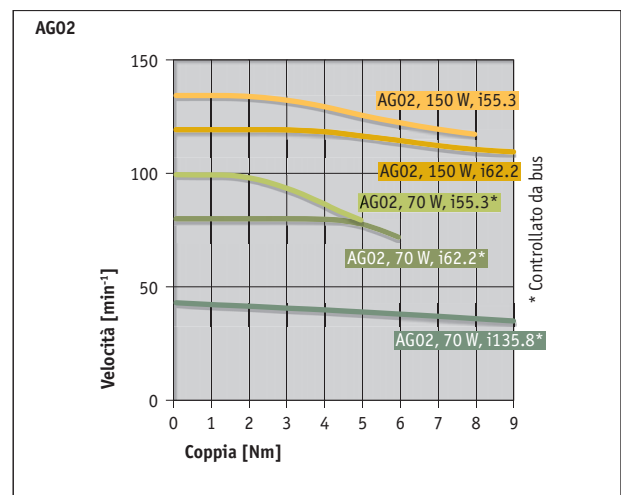
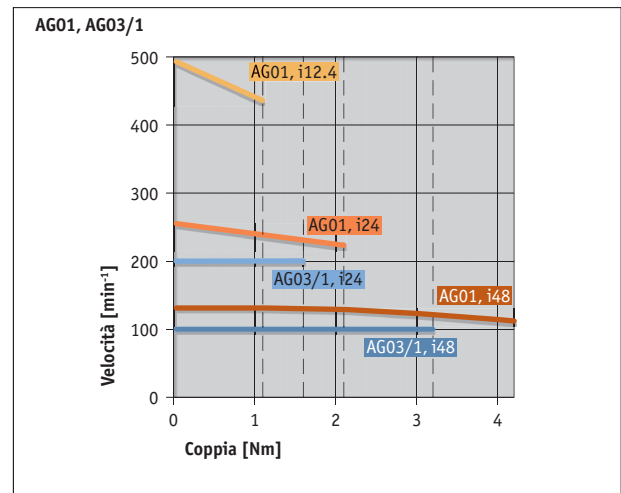
### Curve dei rendimenti

Dal seguente diagramma si possono evincere e paragonare fra loro le caratteristiche di rendimento.

### Processo di misura

Ogni curva designa l'andamento massimo (rpm/Nm) del rendimento di un corrispettivo attuatore DriveLine in relazione ad una determinata combinazione motore/riduttore. Tutte le curve si riferiscono ai motori DC a 24 V.

Si è constatato che i dati di rendimento effettivi nel caso singolo possono discostare dai valori registrati. Ciò dipende da una serie di fattori come ad es. le fluttuazioni del numero di giri legate al motore pari a  $\pm 15\%$ . Siamo a vostra completa disposizione per eventuali consulenze più dettagliate in proposito.



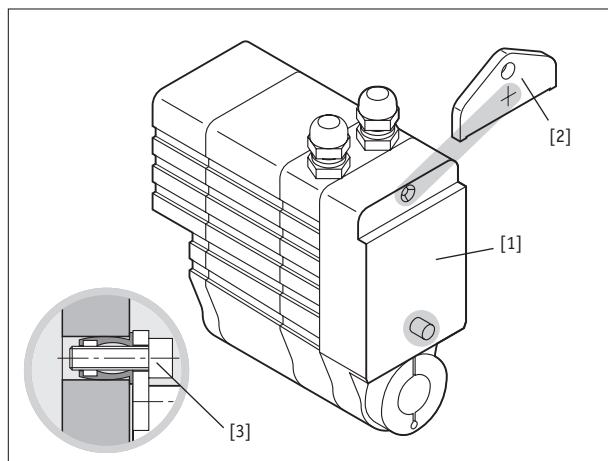
## 4.1

## Assorbimento della coppia

Gli attuatori DriveLine in virtù dell'esecuzione con albero cavo facilitano notevolmente il montaggio. Un apposito anello di bloccaggio posto sul lato di montaggio del dispositivo lo collega in modo sicuro all'albero della macchina.

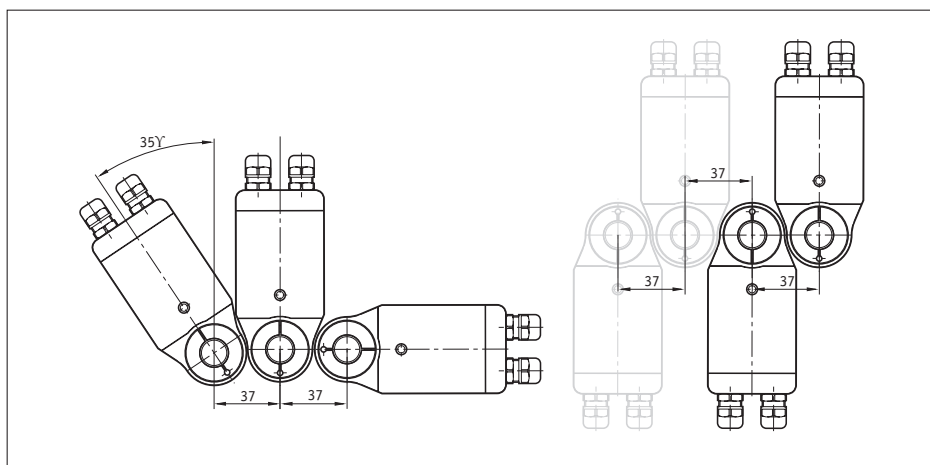
L'ancoraggio, necessario per la trasmissione della coppia al corpo della macchina avviene tramite un apposito perno [1]. In alternativa si può utilizzare in aggiunta un'apposita aletta di montaggio [2]. E' così possibile realizzare un accoppiamento elastico su bussola in elastomero [3] rendendo possibile un collegamento con basse tensioni tra attuatore e macchina.

Vantaggio: minore carico meccanico trasmesso ai cuscinetti dell'unità.



## Varianti di montaggio

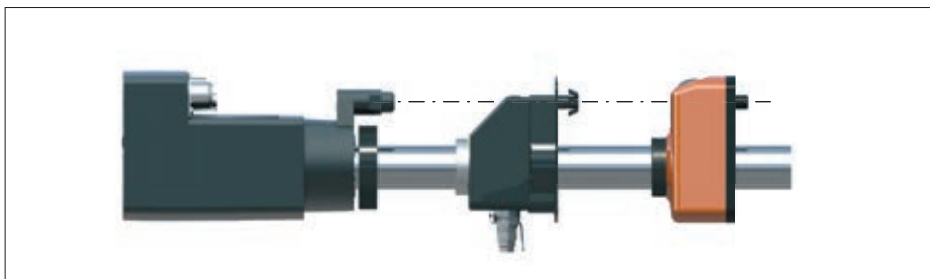
La forma intelligente dei modelli AG01 e AG03/1 regala diverse varianti di montaggio. Grazie ad una struttura snella nella zona dell'albero cavo si possono raggiungere piccole distanze assiali fino ad anche solo 37 mm.



4.1

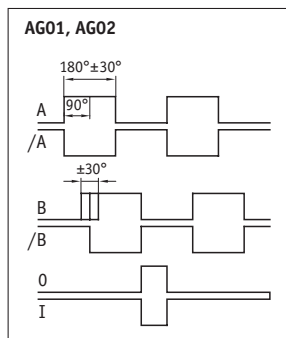
## Compatibili per il montaggio

Gli attuatori AG05, AG06, AG25 e AG26 sono compatibili per il montaggio sugli indicatori di posizione DA09S e AP04.



## Segnali d'uscita incrementale

**Attenzione (AG01, AG02):** la fase dei segnali A e B non è definita in relazione al segnale di riferimento 0/I e può quindi discostare da quanto riportato nell'immagine qui a fianco.



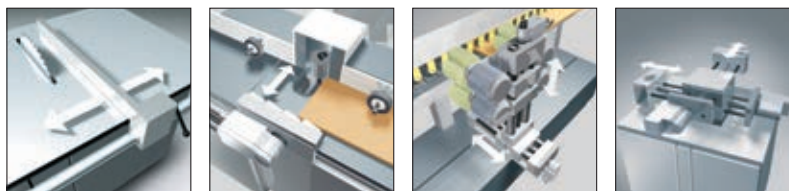
### Condizioni ambientali

### Esempi applicativi

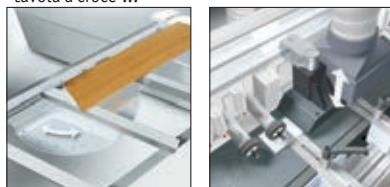


**Spostamento diretto:**  
Effetto diretto su asse e/o vite. Il principio è quello di una tavola a guide ortogonali ovvero delle guide lineari.

#### Lavorazione di legno, metallo e materiali sintetici



p.e. regolazioni di squadre e arresti di seghe e frese, impostazioni di utensili simili al metodo della "tavola a croce"...



p.e. adattamenti di angoli e posizioni nell'industria del legno e del metallo



**Spostamento indiretto:**  
Effetto sulle cremagliere indiretto (ad angolo), trasmesso mediante ingranaggio a ruote dentate o con vite senza fine.

#### Carta/Packing/etc.

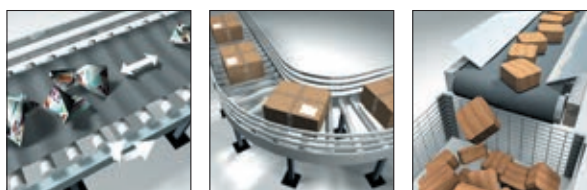


p.e. adattamenti automatizzati di formati, distanze o cicli in caso di taglierine ribobinatrici (carta, film e foglia), stampanti, riempitrici










**Spostamento rotativo:**  
Effetto diretto sull'asse di rotazione o indiretto (curvo) mediante ingranaggio a ruote dentate coniche o ingranaggio a vite senza fine su un asse di rotazione.

#### Logistica







p.e. adattamento degli impianti ai cambi rapidi tra le diverse operazioni nei nastri trasportatori

### Attuatori

							
	Bus di campo/ IE	Bus di campo/ IE	Bus di campo	Bus di campo	Bus di campo	Bus di campo	Bus di campo
<b>Pagina</b>	<b>16</b>	<b>19</b>	<b>22</b>	<b>25</b>	<b>28</b>	<b>32</b>	<b>36</b>
<b>Numero di giri/Coppia</b>							
Nominale coppia max.	13 Nm	5 Nm	13 Nm	5 Nm	14 Nm	3.2 Nm	9 Nm
Nominale velocità max.	30 min <sup>-1</sup>	75 min <sup>-1</sup>	30 min <sup>-1</sup>	75 min <sup>-1</sup>	150 min <sup>-1</sup>	200 min <sup>-1</sup>	80 min <sup>-1</sup>
<b>Albero di trasmissione</b>							
	20 mm albero cavo	14 mm albero cavo	20 mm albero cavo	14 mm albero cavo	20 mm albero cavo	14 mm albero cavo	14 mm albero cavo
<b>Uscite</b>							
Assoluti digitali	•	•	•	•	•	•	•
Bus di campo (opzionale)			CANopen SIKONETZ5	CANopen SIKONETZ5	Profibus DP	Profibus DP CANopen SIKONETZ5	Profibus DP CANopen
Industrial Ethernet	Ethernet/IP EtherCat POWERLINK PROFINET	Ethernet/IP EtherCat POWERLINK PROFINET					

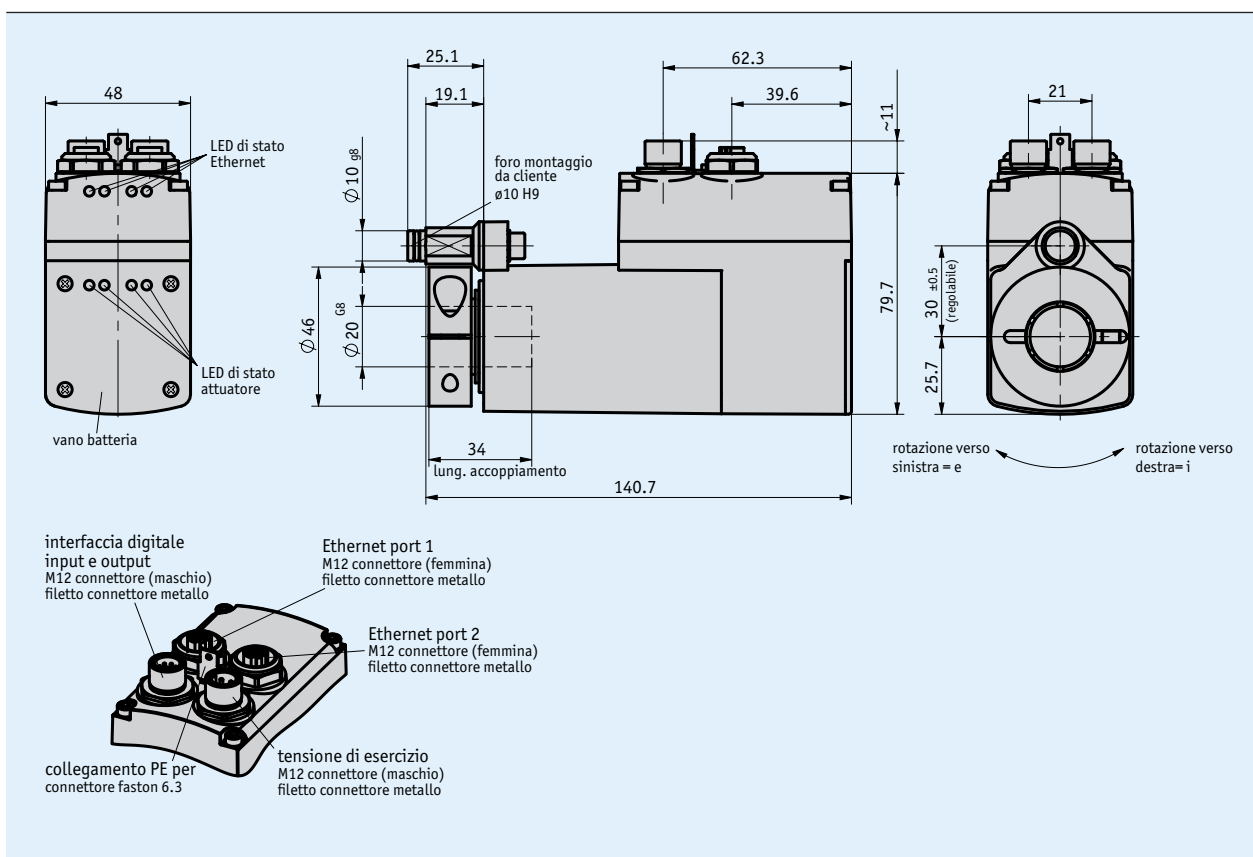
4.1

### Attuatori

				
	AG02 analogico	AG02 incrementale	AG01 analogico	AG01 incrementale
<b>Pagina</b>	<b>39</b>	<b>42</b>	<b>46</b>	<b>50</b>
<b>Numero di giri/Coppia</b>				
Nominale coppia max.	9 Nm	9 Nm	4.2 Nm	4.2 Nm
Nominale velocità max.	120 min <sup>-1</sup>	120 min <sup>-1</sup>	500 min <sup>-1</sup>	500 min <sup>-1</sup>
<b>Albero di trasmissione</b>				
	14 mm albero cavo	14 mm albero cavo	14 mm albero cavo	14 mm albero cavo
<b>Trasduttore</b>				
Senza trasduttore		•		•
Potenzimetriche	•		•	
Analogica 4 ... 20 mA	•		•	
Analogica 0 ... 10 V DC	•		•	
Incrementali LD5		•		•
Incrementali LD24		•		•
Incrementali OP		•		•
<b>Sistema di gestione motore</b>				
Integrato		opzionale		
Esterno	opzionale	opzionale	opzionale	opzionale

## Descrizione

- Dimensioni compatte; elevata densità di potenza
- Operazioni di montaggio e messa in servizio agevoli
- Grande flessibilità, alto grado di protezione
- Albero cavo in acciaio inox con Ø di 20 mm, corpo robusto
- Motore brushless EC con elevata durata di vita
- Sensore assoluto robusto, scansione magnetica
- Elettronica di potenza e di controllo integrata
- Bus di campo industriale Ethernet integrato
- Azionamento e posizionatore integrato
- Tecnologia di connessione M12



## Dati meccanici

Caratteristica	Dati tecnici	Ulteriori informazioni
Albero	acciaio inossidabile	
Corpo	materiale sintetico rinforzato con fibre di vetro / pressogetto di zinco	
Anello di bloccaggio	acciaio inossidabile	
Ammortizzatore di coppia	acciaio inossidabile	
Coppia nominale/N. di giri nominale	7 Nm con 30 rpm ±10 % 13 Nm con 15 rpm ±10 %	i = 188 i = 368 (coppia di spunto amm. per breve tempo di 14 Nm)
Modo operativo	funzionamento intermittente S3: rapp. d'inserz. 25 %, 10 min.	EN 60034-1

## Dati elettrici

Caratteristica	Dati tecnici	Ulteriori informazioni
Tensione di esercizio	24 V DC $\pm 10\%$	con protezione da inversione di polarità, stadio di uscita
	24 V DC $\pm 10\%$	con protezione da inversione di polarità, comando
Corrente assorbita	2.2 A $\pm 10\%$	con coppia nominale/numero di giri nominale (stadio finale)
	<150 mA	corrente di inserzione >150 mA (controllore)
Potenza assorbita	$\leq 58$ W	Stadio di uscita
	$\leq 3.6$ W	Controllore
Batteria	CR2477N, 3 V al litio, 950 mAh	
Durata batteria	$\sim 5$ anno/i	secondo le condizioni ambientali
Ingressi digitali	17 ... 30 V DC	tipico 10 mA
Indicazione di stato	8 LED	
Tasti	2 tasti interni, DIP switch interno	
Uscite di commutazione	24 V DC $\pm 10\%$	$\leq 40$ mA
Connessione bus	EIP-EtherNet/IP	
	EPN-PROFINET	
	ECT-EtherCAT	
	EPL-POWERLINK	
Tipo di connessione	n. 2 connettori M12 (codifica A)	a 4 poli, 1 connettore maschio; a 8 poli, 1 connettore maschio
	n. 2 connettori M12 (codifica D)	a 4 poli, 2 connettori femmina
	messa a terra con conn. maschio faston 6.3 mm	

4.1

## Dati di sistema

Caratteristica	Dati tecnici	Ulteriori informazioni
Risoluzione	720 incrementi/giro albero	
Ripetibilità	$\pm 1$ incremento/i	
Campo di traslazione	$\pm 697$ giro/i	i = 188
	$\pm 356$ giro/i	i = 368

## Condizioni ambientali

Caratteristica	Dati tecnici	Ulteriori informazioni
Temperatura ambiente	0 ... 45 °C	
Temperatura di stoccaggio	-20 ... 60 °C	
Umidità relativa dell'aria		formazione di brina non ammessa
CEM	EN 61800-3, secondo ambiente	immunità / immissione
	EN 61800-3, C2	emissione elettromagnetica / emissione
Grado di protezione	IP54, IP65	EN 60529, solo con controconnettore
Resistenza allo shock	500 m/s <sup>2</sup> , 11 ms	EN 60068-2-27
Resistenza alle vibrazioni	<100 m/s <sup>2</sup> , 5 ... 150 Hz	EN 60068-2-6

## Piedinatura

### ■ EtherCAT, EtherNet/IP, POWERLINK, PROFINET

Segnale	PIN
Tx+	1
Rx+	2
Tx-	3
Rx-	4

### ■ Tensione di esercizio (stadio di uscita / controllo)

Segnale	PIN
+UB (stadio di uscita)	1
+UB (controllo)	2
GND (stadio di uscita)*	3
GND (controllo)*	4

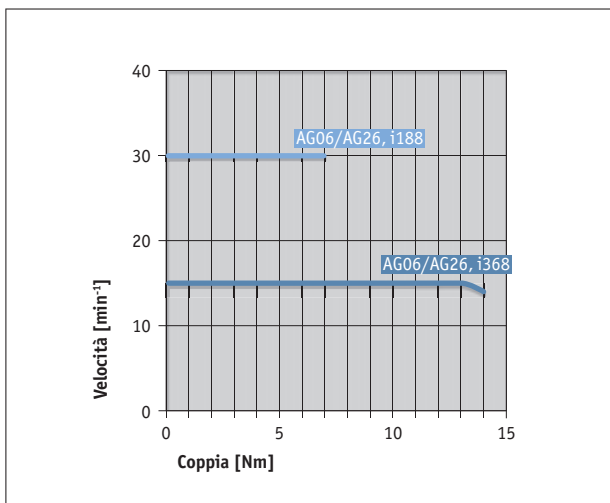
\* connesso internamente con SGND

### ■ Ingressi / Uscite digitali

Segnale	PIN
Ingresso 1	1
Ingresso 2	2
Ingresso 3	3
Ingresso 4	4
Uscita 1	5
RXD	6
TXD	7
SGND*	8

\* connesso internamente con GND della tensione di esercizio

### Curva di rendimento



## 4.1

### Ordine

#### Tabella ordini

Caratteristica	Dati ordine	Specifica	Ulteriori informazioni
Trasmissione	188	i = 188	
	368	i = 368	
Grado di protezione	IP54	IP54	
	IP65	IP65	
Interfaccia/protocollo	ECT	EtherCAT	
	EIP	EtherNet/IP	
	EPL	POWERLINK	
	EPN	PROFINET	

#### Codice di ordinazione

AG26 Bus di campo/IE - A - 50W - B - KR/20 - B - ABM - C - SW

**Volume di fornitura:** AG26 Bus di campo/IE, Documentazione su CD, Istruzioni per il montaggio

#### Per gli accessori si rimanda a:

Prolunga cavo KV04S2

Prolunga cavo KV08S2

Software di programmazione ProTool DL

Panoramica Controconnettore

Controconnettore, Tensione di esercizio, a 4 poli, connettore femmina

Controconnettore, Tensione di esercizio, a 4 poli, conn. femm. ang.

Controconnettore, Ingressi/Uscite digitali, a 8 poli, connettore femmina

Controconnettore, Ingressi/Uscite digitali, a 8 poli, conn. femm. ang.

Controconnettore, Porta 1 + Porta 2, a 4 poli, connettore maschio

Controconnettore, Porta 1 + Porta 2, a 4 poli, conn. maschio ang.

#### Per ulteriori informazioni si rimanda a:

Informazioni generali e campi d'impiego

Pagina 70

Pagina 76

www.siko-global.com

Pagina 58

Codice di ordinazione 83526

Codice di ordinazione 83091

Codice di ordinazione 83525

Codice di ordinazione 87599

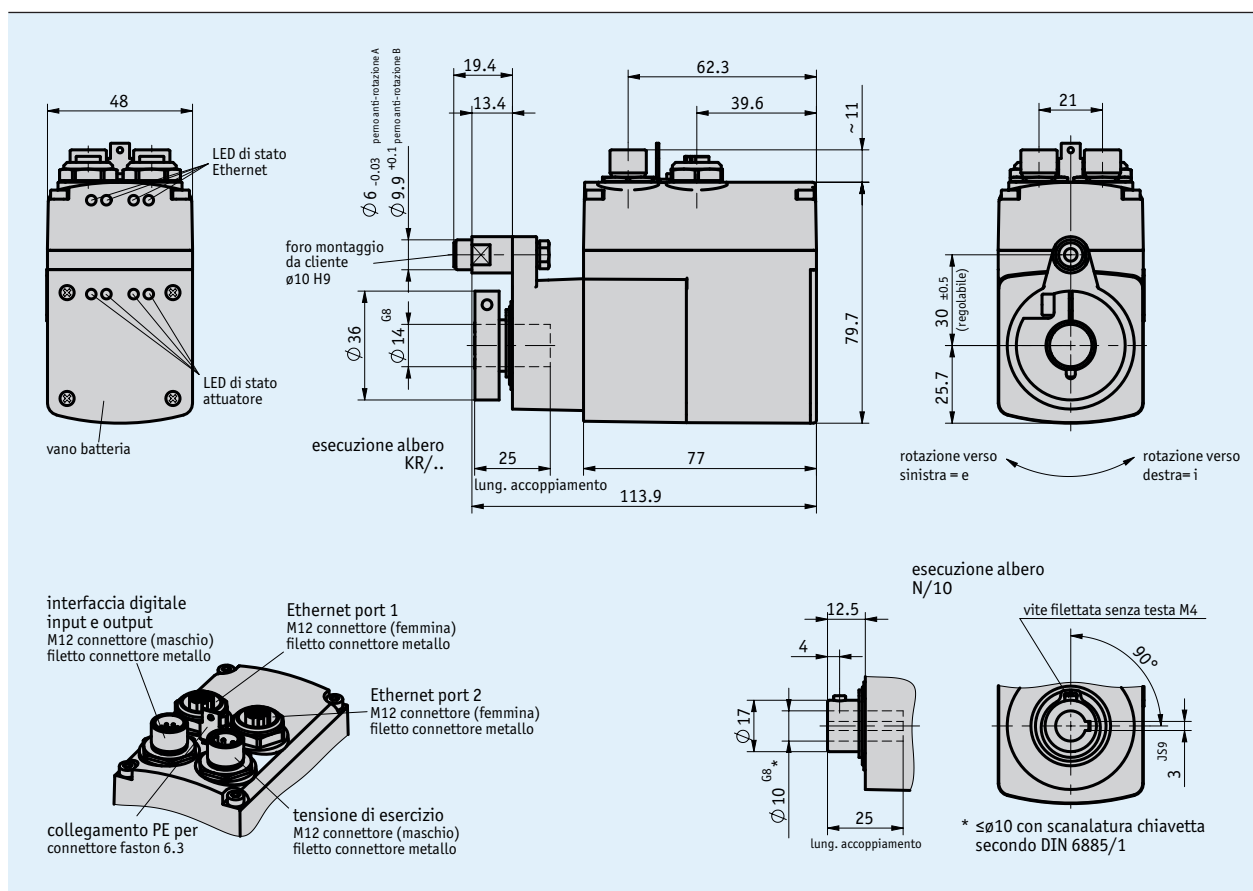
Codice di ordinazione 87601

Codice di ordinazione 87600

Pagina 10

## Descrizione

- Dimensioni minime; elevata densità di potenza
- Operazioni di montaggio e messa in servizio agevoli
- Grande flessibilità, alto grado di protezione
- Albero cavo in acciaio inox con  $\varnothing$  di 14 mm, corpo solido
- Motore brushless EC con elevata durata di vita
- Sensore assoluto robusto, scansione magnetica
- Elettronica di potenza e di controllo integrata
- Bus di campo industriale Ethernet integrato
- Azionamento e posizionatore integrato
- Tecnologia di connessione M12



4.1

## Dati meccanici

Caratteristica	Dati tecnici	Ulteriori informazioni
Albero	acciaio inossidabile	
Corpo	materiale sintetico rinforzato con fibre di vetro / pressogetto di zinco	
Anello di bloccaggio	acciaio inossidabile	
Ammortizzatore di coppia	acciaio inossidabile	forma A
	alluminio anodizzato duro	forma B
Coppia nominale/N. di giri nominale	5 Nm con 50 rpm $\pm 10\%$	i = 98
	3 Nm con 75 rpm $\pm 10\%$	i = 66
Modo operativo	funzionamento intermittente S3: rapp. d'inserz. 25 %, 10 min.	EN 60034-1

## Dati elettrici

Caratteristica	Dati tecnici	Ulteriori informazioni
Tensione di esercizio	24 V DC $\pm 10\%$	con protezione da inversione di polarità, stadio di uscita
	24 V DC $\pm 10\%$	con protezione da inversione di polarità, comando
Corrente assorbita	2.2 A $\pm 10\%$	con coppia nominale/numero di giri nominale (stadio finale)
	<150 mA	corrente di inserzione >150 mA (controllore)
Potenza assorbita	$\leq 58$ W	Stadio di uscita
	$\leq 3.6$ W	Controllore
Batteria	CR2477N, 3 V al litio, 950 mAh	
Durata batteria	$\sim 5$ anno/i	secondo le condizioni ambientali
Ingressi digitali	17 ... 30 V DC	tipico 10 mA
Indicazione di stato	8 LED	
Tasti	2 tasti interni, DIP switch interno	
Uscite di commutazione	24 V DC $\pm 10\%$	$\leq 40$ mA
Connessione bus	EIP-EtherNet/IP	
	EPN-PROFINET	
	ECT-EtherCAT	
	EPL-POWERLINK	
Tipo di connessione	n. 2 connettori M12 (codifica A)	a 4 poli, 1 connettore maschio; a 8 poli, 1 conn. maschio
	n. 2 connettori M12 (codifica D)	a 4 poli, 2 connettori femmina
	messa a terra con conn. maschio faston 6.3 mm	

## 4.1

## Dati di sistema

Caratteristica	Dati tecnici	Ulteriori informazioni
Risoluzione	720 incrementi/giro albero	
Ripetibilità	$\pm 1$ incremento/i	
Campo di traslazione	$\pm 1300$ giro/i	i = 98
	$\pm 1980$ giro/i	i = 66

## Condizioni ambientali

Caratteristica	Dati tecnici	Ulteriori informazioni
Temperatura ambiente	0 ... 45 °C	
Temperatura di stoccaggio	-20 ... 60 °C	
Umidità relativa dell'aria		formazione di brina non ammessa
CEM	EN 61800-3, secondo ambiente	immunità / immissione
	EN 61800-3, C2	emissione elettromagnetica / emissione
Grado di protezione	IP54, IP65	EN 60529, solo con controconnettore
Resistenza allo shock	500 m/s <sup>2</sup> , 8 ms	EN 60068-2-27
Resistenza alle vibrazioni	<100 m/s <sup>2</sup> , 5 ... 150 Hz	EN 60068-2-6

## Piedinatura

### ■ EtherCAT, EtherNet/IP, POWERLINK, PROFINET

Segnale	PIN
Tx+	1
Rx+	2
Tx-	3
Rx-	4

### ■ Ingressi / Uscite digitali

Segnale	PIN
Ingresso 1	1
Ingresso 2	2
Ingresso 3	3
Ingresso 4	4
Uscita 1	5
RXD	6
TXD	7
SGND*	8

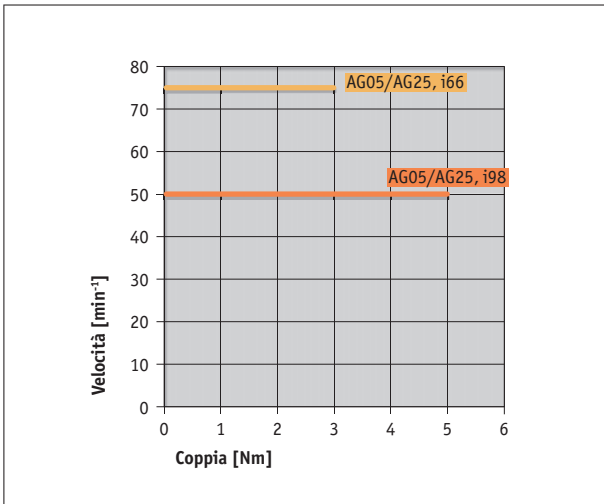
\* connesso internamente con GND della tensione di esercizio

### ■ Tensione di esercizio (stadio di uscita / controllo)

Segnale	PIN
+UB (stadio di uscita)	1
+UB (controllo)	2
GND (stadio di uscita)*	3
GND (controllo)*	4

\* connesso internamente con SGND

### Curva di rendimento



### Ordine

#### Tabella ordini

Caratteristica	Dati ordine	Specifica	Ulteriori informazioni
Trasmissione	66	i = 66	
	98	i = 98	
Grado di protezione	IP54	IP54	
	IP65	IP65	
Esecuzione albero/diametro	KR/14	albero cavo, ø14 mm	
	N/10	scanalatura chiave, ø10 mm	
Perno anti-rotazione	A	Perno, ø6 mm	
	B	Perno, ø10 mm	Alluminio
Interfaccia/protocollo	ECT	EtherCAT	
	EIP	EtherNet/IP	
	EPL	POWERLINK	
	EPN	PROFINET	

#### Codice di ordinazione

AG25 Bus di campo/IE - A - 50W - B - C - D - ABM - E - SW

**Volume di fornitura:** AG25 Bus di campo/IE, Istruzioni per il montaggio, Documentazione su CD

#### Per gli accessori si rimanda a:

- Prolunga cavo KV04S2
- Prolunga cavo KV08S2
- Software di programmazione ProTool DL
- Panoramica Controconnettore
- Controconnettore, Tensione di esercizio, a 4 poli, connettore femmina
- Controconnettore, Tensione di esercizio, a 4 poli, conn. femm. ang.
- Controconnettore, Ingressi/Uscite digitali, a 8 poli, connettore femmina
- Controconnettore, Ingressi/Uscite digitali, a 8 poli, conn. femm. ang.
- Controconnettore, Porta 1 + Porta 2, a 4 poli, connettore maschio
- Controconnettore, Porta 1 + Porta 2, a 4 poli, conn. maschio ang.

- Pagina 70
- Pagina 76
- www.siko-global.com
- Pagina 58
- Codice di ordinazione 83526
- Codice di ordinazione 83091
- Codice di ordinazione 83525
- Codice di ordinazione 87599
- Codice di ordinazione 87601
- Codice di ordinazione 87600

#### Per ulteriori informazioni si rimanda a:

Informazioni generali e campi d'impiego

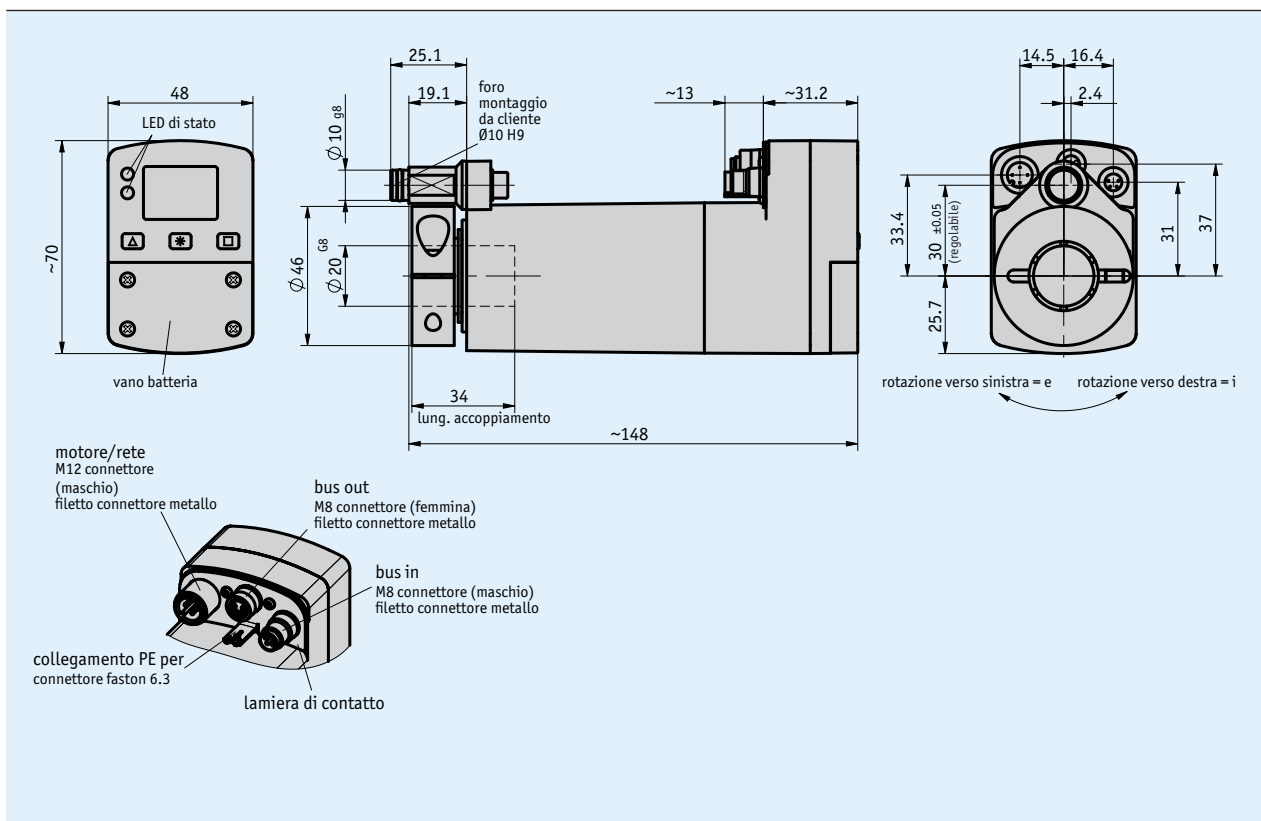
Pagina 10

## Descrizione

- montaggio semplice senza giunti accessori
- albero cavo in acciaio inossidabile, custodia rinforzata con fibre di vetro
- Motore brushless CC da 24 V di elevata durata di vita
- Sensore assoluto robusto, scansione magnetica
- LCD a 2 righe per visualizzazione valori nominale e reale e tasti di comando
- Guida utente mediante due LED
- Interfaccia RS485 o CANopen integrata
- Azionamento e posizionario integrato
- Tecnologia di connessione M8 + M12



4.1



## Dati meccanici

Caratteristica	Dati tecnici	Ulteriori informazioni
Albero	acciaio inossidabile	
Corpo	materiale sintetico rinforzato con fibre di vetro	
Anello di bloccaggio	acciaio inossidabile	
Ammortizzatore di coppia	acciaio inossidabile	
Coppia nominale/N. di giri nominale	7 Nm con 30 rpm ±10 % 13 Nm con 15 rpm ±10 %	i = 188 i = 368 (coppia di spunto amm. per breve tempo di 14 Nm)
Modo operativo	funzionamento intermittente S3: rapp. d'inserz. 25 %, 10 min.	EN 60034-1
Peso	~0.9 kg	

## Dati elettrici

Caratteristica	Dati tecnici	Ulteriori informazioni
Tensione di esercizio	24 V DC $\pm 10\%$ 24 V DC $\pm 10\%$	con protezione da inversione di polarità, stadio di uscita con protezione da inversione di polarità, comando
Corrente assorbita	2.42 A	max. amm. con valore di regolazione 100% (stadio di uscita)
Potenza assorbita	~48 W	Stadio di uscita
Batteria	CR2477N, 3 V al litio, 950 mAh	
Durata batteria	~5 anno/i	secondo le condizioni ambientali
Corrente nominale	2.2 A $\pm 10\%$ <60 mA	con coppia max ammessa (stadio di uscita) con 24 V DC (controllore)
Visualizzazione/Range di visualizzazione	LCD a 5 caratteri, 7 segmenti, h ~ 7 mm	punti decimali, 2 righe, caratteri speciali
Caratteri speciali	batteria, frecce direzionali	
Indicazione di stato	due LED	
Tasti	parametrizzare, reset, modalità passo-passo, impostazione del valore target	
Connessione bus	RS485; CANopen	senza separazione galvanica
Tipo di connessione	n. 1 connettore M12 (codifica A) n. 2 connettori M8 (con codifica A) messa a terra con conn. maschio faston 6.3 mm	a 4 poli, 1 connettore maschio a 4 poli, 1 connettore femmina, 1 connettore maschio

## Dati di sistema

Caratteristica	Dati tecnici	Ulteriori informazioni
Risoluzione	720 incrementi/giro albero	
Ripetibilità	$\pm 1$ incremento/i	
Campo di traslazione	$\pm 697$ giro/i $\pm 356$ giro/i	i = 188 i = 368

## Condizioni ambientali

Caratteristica	Dati tecnici	Ulteriori informazioni
Temperatura ambiente	0 ... 45 °C	
Temperatura di stoccaggio	-20 ... 60 °C	
Umidità relativa dell'aria		formazione di brina non ammessa
CEM	EN 61800-3, secondo ambiente EN 61800-3, C3	immunità / immissione emissione elettromagnetica / emissione
Grado di protezione	IP54, IP65	EN 60529, con controconnettori montati
Resistenza allo shock	500 m/s <sup>2</sup> , 11 ms	EN 60068-2-27
Resistenza alle vibrazioni	<100 m/s <sup>2</sup> , 5 ... 150 Hz	EN 60068-2-6

## Piedinatura

### ■ Tensione di esercizio M12 (codifica A)

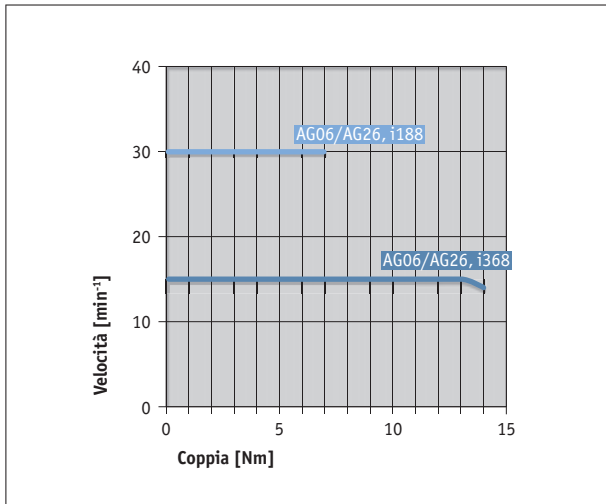
Segnale	PIN
+24 V stadio di uscita	1
+24 V controllore	2
GND stadio di uscita*	3
GND controllore*	4

### ■ Interfacce M8

Segnale	PIN
DÜB/TxRX-/CANL	1
DÜA/TxRX+/CANH	2
Non collegare!	3
SGND*	4

\* collegato internamente

### Curva di rendimento



## 4.1

### Ordine

#### Tabella ordini

Caratteristica	Dati ordine	Specifica	Ulteriori informazioni
Trasmissione	188	i = 188	
	368	i = 368	
Grado di protezione	IP54	IP54	
	IP65	IP65	
Esecuzione albero/diametro	KR/20	albero cavo, ø20 mm	
		altri su richiesta	
Interfaccia/protocollo	S3/09	RS485/SIKONETZ5	
	CAN	CANopen	

#### Codice di ordinazione

AG06 Bus di campo - A - 50W - B - C - B - ABM - D - SW

**Volume di fornitura:** AG06 Bus di campo, Istruzioni per il montaggio, Documentazione su CD

#### Per gli accessori si rimanda a:

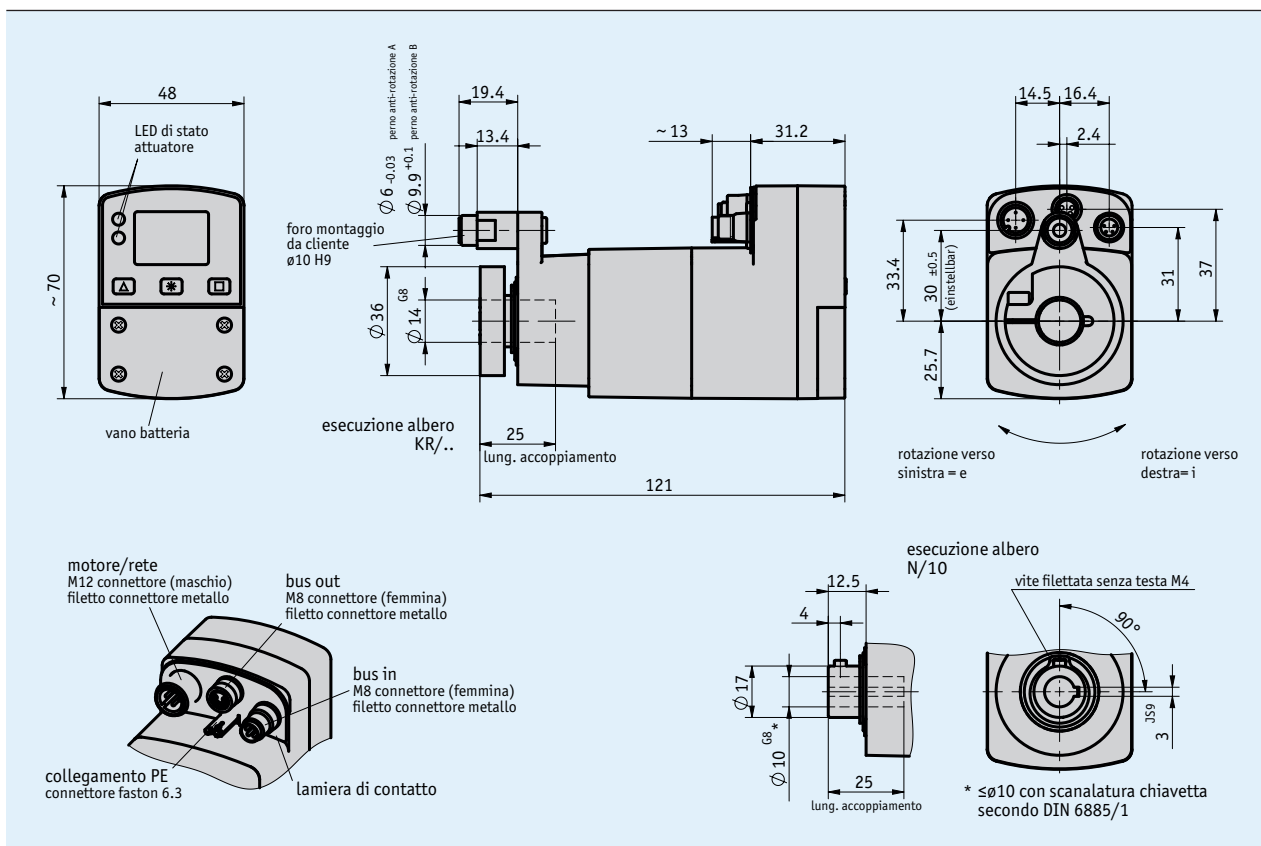
Prolunga cavo KV04S1	Pagina 68
Prolunga cavo KV04S2	Pagina 70
Easy Touch Control ETC5000	<a href="http://www.siko-global.com">www.siko-global.com</a>
Software di programmazione ProTool DL	<a href="http://www.siko-global.com">www.siko-global.com</a>
Panoramica Controconnettore	Pagina 58
Controconnettore, Bus di campo IN, a 4 poli, connettore maschio	Codice di ordinazione 84209
Controconnettore, Bus di campo OUT, a 4 poli, connettore maschio	Codice di ordinazione 84210
Controconnettore, Alimentaz. tensione, a 4 poli, conn. femm. ang.	Codice di ordinazione 83091
Connettore terminale per bus, Bus di campo, a 4 poli, connettore maschio	Codice di ordinazione BAS-0005

#### Per ulteriori informazioni si rimanda a:

Informazioni generali e campi d'impiego Pagina 10

## Descrizione

- montaggio semplice senza giunti accessori
- Albero cavo in acciaio inox Ø 14 mm, corpo rinforzato con fibre di vetro
- Motore brushless CC da 24 V di elevata durata di vita
- Sensore assoluto robusto, scansione magnetica
- LCD a 2 righe per visualizzazione valori nominale e reale e tasti di comando
- Guida utente mediante due LED
- Interfaccia RS485 o CANopen integrata
- Azionamento e posizionatore integrato
- Tecnologia di connessione M8 + M12



4.1

## Dati meccanici

Caratteristica	Dati tecnici	Ulteriori informazioni
Albero	acciaio inossidabile	
Corpo	materiale sintetico rinforzato con fibre di vetro	
Anello di bloccaggio	Acciaio inossidabile	
Ammortizzatore di coppia	acciaio inossidabile alluminio anodizzato duro	forma A forma B
Coppia nominale/N. di giri nominale	3 Nm con 75 rpm ±10 % 5 Nm con 50 rpm ±10 %	i = 66 i = 98
Peso	~0.45 kg	

### Dati elettrici

Caratteristica	Dati tecnici	Ulteriori informazioni
Tensione di esercizio	24 V DC $\pm 10\%$ 24 V DC $\pm 10\%$	con protezione da inversione di polarità, stadio di uscita con protezione da inversione di polarità, comando
Potenza assorbita	~58 W	Stadio di uscita
Batteria	CR2477N, 3 V al litio, 950 mAh	
Durata batteria	~5 anno/i	secondo le condizioni ambientali
Corrente nominale	2.2 A $\pm 10\%$ <60 mA $\pm 10\%$	con coppia max. ammessa (stadio di uscita) con 24 V DC (controllore)
Visualizzazione/Range di visualizzazione	LCD a 5 caratteri, 7 segmenti, h ~ 7 mm	punti decimali, 2 righe, caratteri speciali
Caratteri speciali	Batteria, frecce direzionali	
Indicazione di stato	due LED	
Tasti	parametrizzare, reset, modalità passo-passo, impostazione del valore target	
Connessione bus	RS485, CANopen	senza separazione galvanica
Tipo di connessione	1 connettore M12 (con codifica A) n. 2 connettori M8 (con codifica A) messa a terra con conn. maschio faston 6.3 mm	a 4 poli, 1 connettore maschio a 4 poli, 1 connettore femm., 1 connettore maschio

### Dati di sistema

Caratteristica	Dati tecnici	Ulteriori informazioni
Risoluzione	720 incrementi/giro albero	
Ripetibilità	$\pm 1$ incremento/i	
Campo di traslazione	$\pm 1980$ giro/i $\pm 1300$ giro/i	i = 66 i = 98

### Condizioni ambientali

Caratteristica	Dati tecnici	Ulteriori informazioni
Temperatura ambiente	0 ... 45 °C	
Temperatura di stoccaggio	-20 ... 60 °C	
Umidità relativa dell'aria		formazione di brina non ammessa
CEM	EN 61800-3, secondo ambiente EN 61800-3, C3	immunità / immissione emissione elettromagnetica / emissione
Grado di protezione	IP54, IP65	EN 60529, solo con controconnettore
Resistenza allo shock	500 m/s <sup>2</sup> , 8 ms	EN 60068-2-27
Resistenza alle vibrazioni	<100 m/s <sup>2</sup> , 5 ... 150 Hz	EN 60068-2-6

### Piedinatura

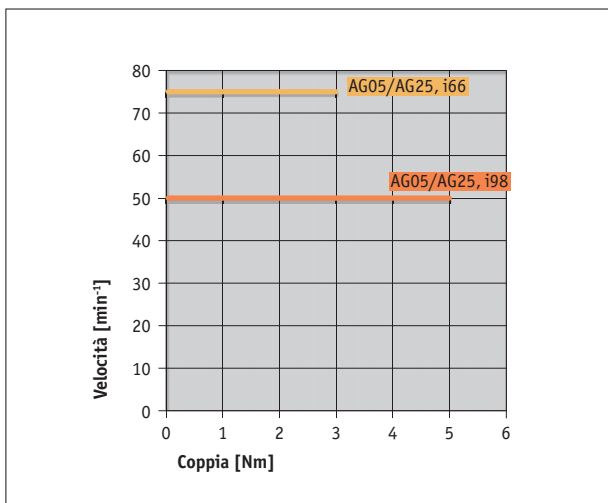
#### ■ Potenza/Elettronica M12 (codifica A)

Segnale	PIN
+24 V potenza/stadio di uscita	1
+24 V controllore	2
GND potenza/stadio di uscita	3
GND controllore	4

#### ■ Interfacce M8

Segnale	PIN
TxRx-/DÜB	1
TxRx+/DÜA	2
N.C.	3
GND	4

### Curva di rendimento



### Ordine

#### Tabella ordini

Caratteristica	Dati ordine	Specifica	Ulteriori informazioni
Trmissione	66	i = 66	
	98	i = 98	
Grado di protezione	IP54	IP54	
	IP65	IP65 su richiesta	
Esecuzione albero/diametro	KR/14	albero cavo ø14 mm	
	N/10	scanalatura chiave, ø10 mm	
Perno anti-rotazione	A	perno, ø6 mm	
	B	perno, ø10 mm	
Interfaccia/protocollo	S3/09	RS485 / SIKONETZ5	
	CAN	CANopen	

#### Codice di ordinazione

AG05 Bus di campo -  - 50W -  -  -  - ABM -

**Volume di fornitura:** AG05 Bus di campo, Istruzioni per il montaggio, Documentazione su CD

#### Per gli accessori si rimanda a:

Prolunga cavo KV04S1	Pagina 68
Prolunga cavo KV04S2	Pagina 70
Easy Touch Control ETC5000	<a href="http://www.siko-global.com">www.siko-global.com</a>
Software di programmazione ProTool DL	<a href="http://www.siko-global.com">www.siko-global.com</a>
Panoramica Controconnettore	Pagina 58
Controconnettore, Bus di campo IN, a 4 poli, connettore maschio	Codice di ordinazione 84209
Controconnettore, Bus di campo OUT, a 4 poli, connettore maschio	Codice di ordinazione 84210
Controconnettore, Alimentaz. tensione, a 4 poli, conn. femm. ang.	Codice di ordinazione 83091
Connettore terminale per bus, Bus di campo, a 4 poli, connettore maschio	Codice di ordinazione BAS-0005

#### Per ulteriori informazioni si rimanda a:

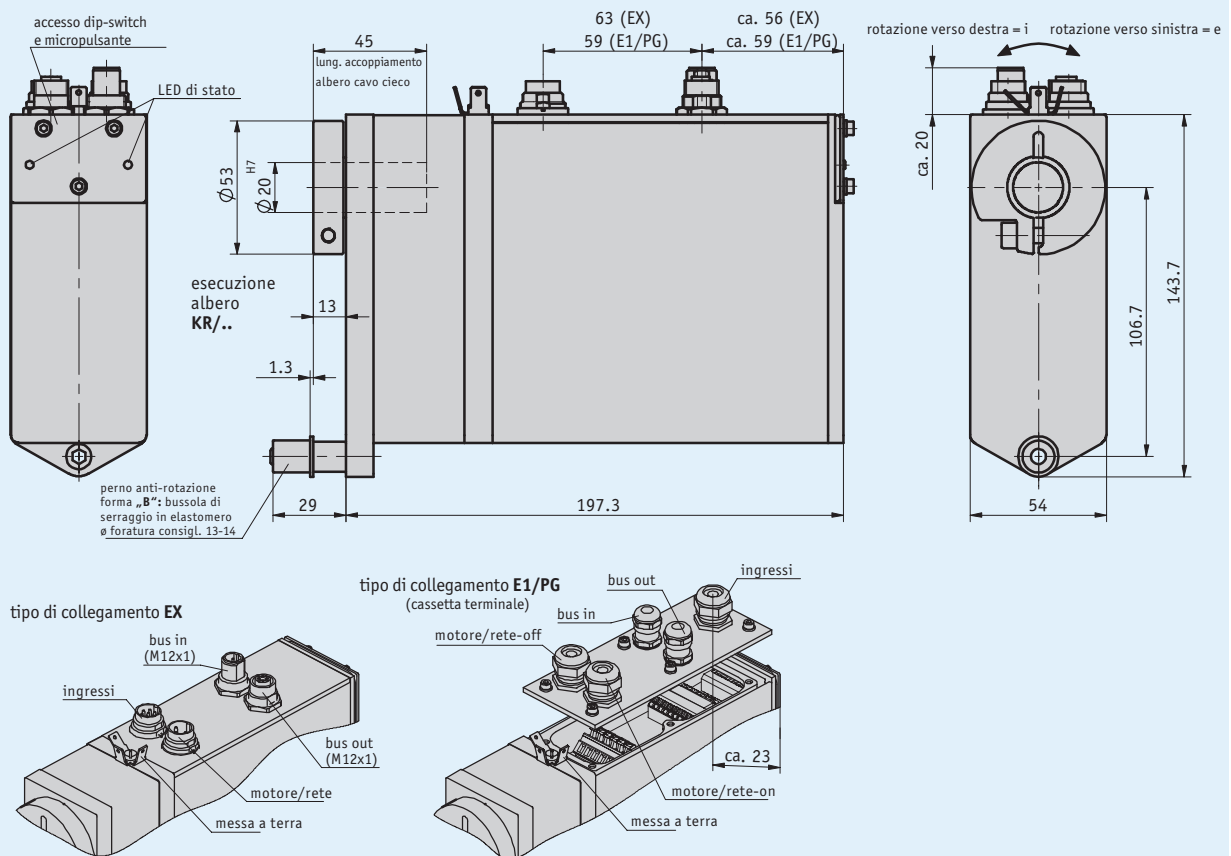
Informazioni generali e campi d'impiego Pagina 10

### Descrizione

- Montaggio facile
- Albero cavo in acciaio inox con  $\varnothing$  fino a max. 20 mm
- Traslazione "manuale" senza dispositivo di controllo con microtasti
- Motore brushless da 160 W, 24 V DC con elevata durata di vita
- Trasduttore di posizione magnetico assoluto integrato su albero in uscita
- Collegamento elettrico tramite morsetti a molla o connettore
- Azionamento e posizionatore integrato
- Interfaccia bus di campo integrata
- Freno a molla integrato (opzionale)



4.1



## Dati meccanici

Caratteristica	Dati tecnici	Ulteriori informazioni
Albero	acciaio inossidabile	
Corpo	alluminio	
Coppia nominale/N. di giri nominale	6 Nm con 150 rpm ( $\pm 10\%$ )	i = 30.6 (punto di lavoro max. amm.)
	10 Nm con 90 rpm ( $\pm 10\%$ )	i = 50 (punto di lavoro max. amm.)
	14 Nm con 64 rpm ( $\pm 10\%$ )	i = 70.8 (punto di lavoro max. amm.)
Modo operativo	funzionamento intermittente S3: rapp. d'inserz. 25 %, 10 min.	EN 60034-1
Peso	~3.2 kg	

## Dati elettrici

Caratteristica	Dati tecnici	Ulteriori informazioni
Tensione di esercizio	24 V DC $\pm 10\%$	con protezione da inversione di polarità
Potenza assorbita	~160 W	
Corrente nominale	6 A $\pm 5\%$	
Corrente a vuoto	350 mA $\pm 20\%$	(con riduttore)
Tipo di connessione	5x PG9, morsettiera	0.13 ... 2.5 mm <sup>2</sup> ovvero 0.25 ... 1.5 mm <sup>2</sup> (E1/PG)
	2 connettori M16	a 3 poli, 1 connettore maschio; a 7 poli, 1 connettore maschio (EX)
	2 connettori M12 (com codifica B)	a 5 poli, 1 connettore maschio, 1 connettore femmina (EX)
	messa a terra con conn. maschio faston 6.3 mm	

4.1

## Dati di sistema

Caratteristica	Dati tecnici	Ulteriori informazioni
Risoluzione	1024 incremento/i	singleturn / 10 bit
Campo di traslazione	254 giro/i	8 bit multiturn (arrotondati)
	4094 giro/i	12 bit multiturn (arrotondati)

## Condizioni ambientali

Caratteristica	Dati tecnici	Ulteriori informazioni
Temperatura ambiente	0 ... 45 °C	
Temperatura di stoccaggio	-20 ... 80 °C	
Umidità relativa dell'aria		formazione di brina non ammessa
CEM	EN 61800-3, secondo ambiente	immunità / immissione
	EN 61800-3, C3	emissione elettromagnetica / emissione
Grado di protezione	IP50 / IP54 / IP65	EN 60529, con controconnettori montati
Resistenza allo shock	500 m/s <sup>2</sup> , 11 ms	EN 60068-2-27
Resistenza alle vibrazioni	100 m/s <sup>2</sup> , 50 Hz	EN 60068-2-6

### Piedinatura

#### ■ Motore/alimentazione

Segnale	EX	E1 (Morsetto)
+Ub	1	X1.1 X1.2
Abilitazione	2	X3.5
GND	3	X1.3 X1.4
Schermo		X1.5 X1.6

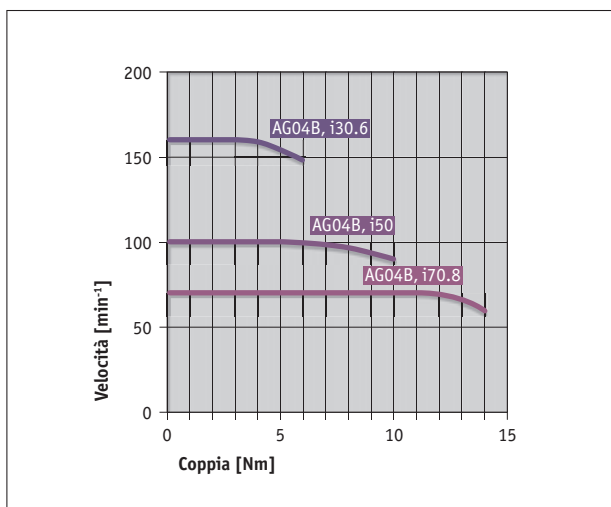
#### ■ Bus di campo

Signal	EX	E1 (Morsetto)
BUS A	2	X2.2, X2.9
BUS B	4	X2.1, X2.10
Non collegare!	1, 3, 5	X2.3, X2.4, X2.5, X2.6, X2.7, X2.8

#### ■ Ingressi

Signal	EX	E1 (Morsetto)
Finecorsa 1	1	X3.1
Finecorsa 2	2	X3.2
Ingresso 1	3	X3.3
Ingresso 2	4	X3.4
N.C.	5-7	
Abilitazione		X3.5
EXT_GND		X3.6
GND		X3.7

### Curva di rendimento



4.1

### Ordine

#### Tabella ordini

Caratteristica	Dati ordine	Specifica	Ulteriori informazioni
Trasmissione	70.8	i = 70.8	
	50	i = 50.0	
	30.6	i = 30.6	
		altri su richiesta	
Motore/freno	160W/MB	motore EC da 160 W con freno	
	160W/OB	motore EC da 160 W senza freno	
Grado di protezione	IP50	IP50	
	IP54	IP54	
	IP65	IP65	
Esecuzione albero/diametro	KR/20	albero cavo ø20 mm	
	KR/14	albero cavo ø14 mm	
		altri su richiesta	
Tipo di collegamento	EX	connettore industriale	senza uscita di rete
	E1/PG	cassetta terminale	con uscita di rete
Numero giri	254	8 bit (arrotondati)	254 giri
	4094	12 bit (arrotondati)	4094 giri

4.1

#### Codice di ordinazione

AG04B Bus di campo -  -  -  -  -  -  -  -  -

**Volume di fornitura:** AG04B Bus di campo, Istruzioni per il montaggio, Documentazione su CD

#### Per gli accessori si rimanda a:

Prolunga cavo KV03S1

Pagina 64

Prolunga cavo KV07S0

Pagina 72

Software di programmazione ProTool DL

[www.siko-global.com](http://www.siko-global.com)

Panoramica Controconnettore

Pagina 58

Controconnettore, Trasduttore/Ingressi digitali, a 7 poli, conn. femm.

Codice di ordinazione 76141

Controconnettore, Trasduttore/Ingressi digitali, a 7 poli, conn. femm. ang.

Codice di ordinazione 78088

Controconnettore, Motore/Alimentaz. tensione, a 3 poli, connettore femmina

Codice di ordinazione 85057

Controconnettore, Motore/Alimentaz. tensione, a 3 poli, connettore femmina

Codice di ordinazione 85057

Controconnettore, Profibus IN, a 5 poli, conn. femm.

Codice di ordinazione 83991

Controconnettore, Profibus IN, a 5 poli, conn. femm. ang.

Codice di ordinazione 82804

Controconnettore, Profibus OUT, 5 poli, connettore maschio

Codice di ordinazione 83992

Controconnettore, Profibus OUT, a 5 poli, conn. maschio ang.

Codice di ordinazione 82805

#### Per ulteriori informazioni si rimanda a:

Informazioni generali e campi d'impiego

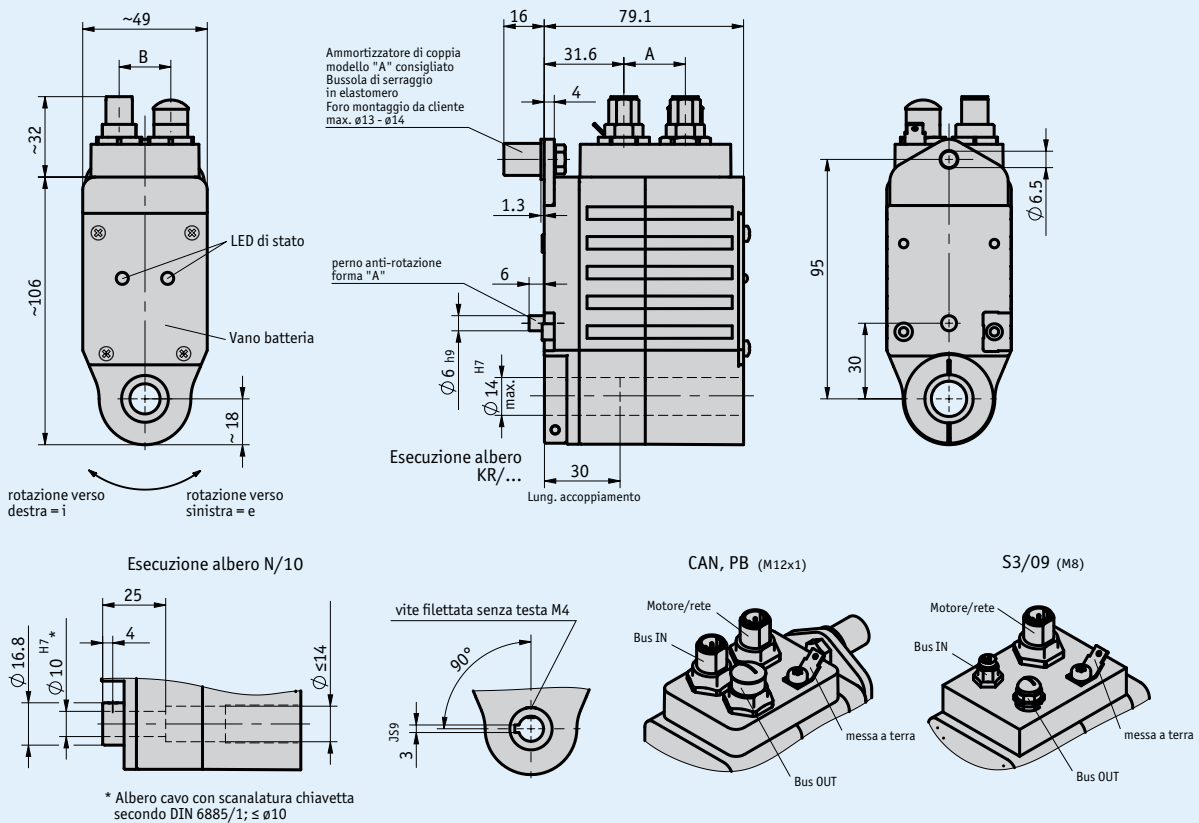
Pagina 10

## Descrizione

- Montaggio facile, dimensioni compatte
- Albero cavo passante con  $\varnothing$  fino a max. 14 mm
- Motore brushless EC da 50 W, 24 V di elevata durata di vita
- Elettronica di potenza e controllo integrata con protezione da inversione di polarità e sovraccarichi
- Trasduttore di posizione magnetico assoluto integrato su albero in uscita
- CANopen o Profibus-DP integrato con tecnologia di connessione M12
- interfaccia RS485/SIKONETZ5 integrata con tecnologia di connessione M8



4.1



	Quota "A"	Quota "B"
S3/09	27.2	23.0
CAN, PB	24.4	20.5

## Dati meccanici

Caratteristica	Dati tecnici	Ulteriori informazioni
Albero	acciaio brunito	
Corpo	alluminio/pressogetto di zinco	con anodizzazione/rivestimento con polveri
Coppia nominale/N. di giri nominale	3.2 Nm con 100 rpm 1.6 Nm con 200 rpm	i = 48 i = 24
Modo operativo	funzionamento intermittente S3: rapp. d'inserz. 25 %, 10 min.	EN 60034-1

## Dati elettrici

Caratteristica	Dati tecnici	Ulteriori informazioni
Tensione di esercizio	24 V DC $\pm 10$ % 24 V DC $\pm 10$ %	con protezione da inversione di polarità, stadio di uscita con protezione da inversione di polarità, comando (solo CAN, PB, S3/09)
Potenza assorbita	58 W	Stadio di uscita
Batteria	CR2477N, 3 V al litio, 950 mAh	
Durata batteria	~5 anno/i	secondo le condizioni ambientali
Corrente nominale	2.4 A $\pm 10$ % <100 mA	con coppia max. ammessa (stadio di uscita) con 24 V DC (controllore), solo CAN, PB, S3/09
Indicazione di stato	due LED	
Tasti	Tasti a incrementi	per il modo di messa a punto
Connessione bus	CANopen Profibus DP SIKONETZ5	separazione galvanica separazione galvanica separazione galvanica
Tipo di connessione	n. 2 connettori M12 (codifica A) n. 2 connettori M12 (codifica B) n. 2 connettori M8 n. 1 connettore M12 (codifica A) messa a terra con conn. maschio faston 6.3 mm	a 5 poli, 1 connettore femmina, 1 connettore maschio (CAN) a 5 poli, 1 connettore femmina, 1 connettore maschio (PB) a 4 poli, 1 connettore femmina, 1 connettore maschio (S3/09) a 4 poli, 1 connettore maschio (CAN + PB + S3/09)

4.1

## Dati di sistema

Caratteristica	Dati tecnici	Ulteriori informazioni
Risoluzione	1600 incrementi/giro	
Precisione di sistema	$\pm 0.8^\circ$	unidirezionale
Ripetibilità	$\pm 1$ incremento/i	unidirezionale / bidirezionale
Campo di traslazione	$\pm 8192$ giro/i	

## Condizioni ambientali

Caratteristica	Dati tecnici	Ulteriori informazioni
Temperatura ambiente	0 ... 45 °C	
Temperatura di stoccaggio	-20 ... 60 °C	
Umidità relativa dell'aria		formazione di brina non ammessa
CEM	EN 61800-3, secondo ambiente EN 61800-3, C3	immunità / immissione emissione elettromagnetica / emissione
Grado di protezione	IP50 / IP54 / IP65	EN 60529, con controconnettori montati
Resistenza allo shock	500 m/s <sup>2</sup> , 8 ms	EN 60068-2-27
Resistenza alle vibrazioni	$\leq 100$ m/s <sup>2</sup> , 5 ... 150 Hz	EN 60068-2-6

### Piedinatura

#### ■ Motore/Rete

CAN, PB, S3/09	PIN
+UB (stadio di uscita)	1
+UB (controllore)	2
GND (stadio di uscita + controllore)	3
N.C.	4

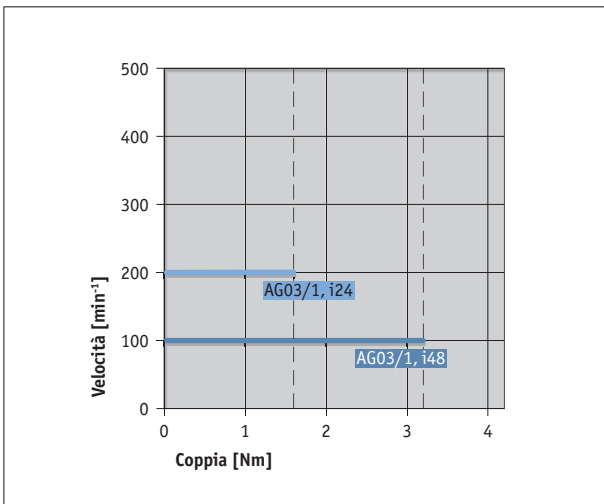
#### ■ Bus di campo S3/09

Segnale	PIN
DÜB/TxRx-	1
DÜA/TxRx+	2
N.C.	3
SGND	4

#### ■ Bus di campo PB, CAN

PB	CAN	PIN
N.C.	N.C.	1
BUS A	N.C.	2
N.C.	CAN_GND	3
BUS B	CAN_H	4
N.C.	CAN_L	5

### Curva di rendimento



4.1

### Ordine

#### Tabella ordini

Caratteristica	Dati ordine	Specifica	Ulteriori informazioni
Trasmissione	48	i = 48	
	24	i = 24	
Grado di protezione	IP50	IP50	
	IP54	IP54	
	IP65	IP65	
Esecuzione albero/diametro	KR/14	albero cavo ø14 mm	
	KR/12	albero cavo ø12 mm	
	N/10	scanalatura chiave JS9 DIN 6885/1 ø10 mm	
Perno anti-rotazione	A	perno, ø6 mm	
	B	linguetta I	
Bus di campo	CAN	CANopen	
	PB	Profibus DP	Profidrive
	S3/09	RS485 / SIKONETZ5	

#### Codice di ordinazione

AG03/1 Bus di campo - A - B - C - D - ABM - E - SW

4.1

**Volume di fornitura:** AG03/1 Bus di campo, Istruzioni per il montaggio, Documentazione su CD

#### Per gli accessori si rimanda a:

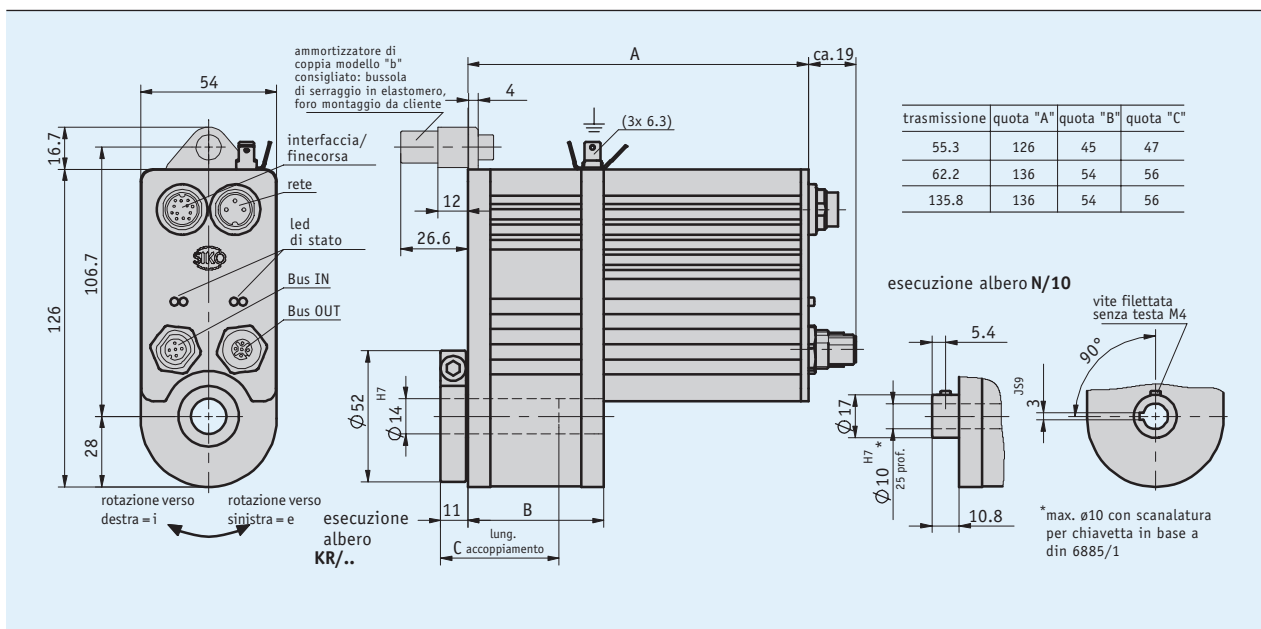
Prolunga cavo KV04S1	Pagina 68
Prolunga cavo KV04S2	Pagina 70
Easy Touch Control ETC5000	<a href="http://www.siko-global.com">www.siko-global.com</a>
Software di programmazione ProTool DL	<a href="http://www.siko-global.com">www.siko-global.com</a>
Panoramica Controconnettore	Pagina 58
Controconnettore, Motore/Rete, a 4 poli, connettore femmina	Codice di ordinazione 83526
Controconnettore, Motore/Rete, a 4 poli, conn. femm. ang.	Codice di ordinazione 83091
Controconnettore, Profibus IN, a 5 poli, conn. femm. ang.	Codice di ordinazione 82804
Controconnettore, Profibus IN, a 5 poli, conn. femm.	Codice di ordinazione 83991
Controconnettore, Profibus OUT, a 5 poli, conn. maschio ang.	Codice di ordinazione 82805
Controconnettore, Profibus OUT, 5 poli, connettore maschio	Codice di ordinazione 83992
Controconnettore, CANopen IN, a 5 poli, conn. femm. angolo	Codice di ordinazione 83006
Controconnettore, CANopen IN, a 5 poli, connettore femmina	Codice di ordinazione 84109
Controconnettore, CANopen OUT, a 5 poli, conn. maschio ang.	Codice di ordinazione 83007
Controconnettore, CANopen OUT, 5 poli, connettore maschio	Codice di ordinazione 84732
Controconnettore, Bus IN, a 4 poli, connettore maschio	Codice di ordinazione 84209
Controconnettore, Bus OUT, a 4 poli, connettore maschio	Codice di ordinazione 84210

#### Per ulteriori informazioni si rimanda a:

Informazioni generali e campi d'impiego Pagina 10

### Descrizione

- Montaggio facile
- Albero cavo passante con  $\varnothing$  fino a max. 14 mm
- Trasduttore di posizione magnetico assoluto integrato su albero in uscita
- Azionamento e posizionatore integrato
- Interfaccia bus di campo integrata (opzionale)



### Dati meccanici

Caratteristica	Dati tecnici	Ulteriori informazioni
Albero	acciaio brunito	
Corpo	alluminio	
Coppia nominale/N. di giri nominale	5 Nm con 80 rpm 6 Nm con 70 rpm 9 Nm con 35 rpm	i = 55.3 (70 W-M Motor) i = 62.2 (70 W-M Motor) i = 135.8 (70 W-M Motor)
Modo operativo	funzionamento intermittente S3: rapp. d'inserz. 25 %, 10 min.	EN 60034-1
Peso	~1.2 kg	(bus di campo)

### Dati elettrici

#### ■ Motore

Caratteristica	Dati tecnici	Ulteriori informazioni
Tensione di esercizio	24 V DC $\pm 10$ %	con protezione da inversione di polarità, bus di campo
Potenza assorbita	70 W	
Corrente nominale	2.9 A $\pm 4$ % (motore da 70 W-M) 2.1 A $\pm 4$ % (motore da 70 W-M)	max. corrente di carico i = 55.3 / i = 62.2 max. corrente di carico i = 135.8
Tipo di connessione	2 connettori M16 2 connettori M12 (con codifica A) 2 connettori M12 (con codifica B)	a 3 poli, 1 connettore maschio; a 12 poli, 1 connettore maschio a 5 poli, 1 connettore maschio; a 5 poli, 1 connettore femm. (CAN) a 5 poli, 1 connettore maschio; a 5 poli, 1 connettore femm. (PB)

### Dati di sistema

Caratteristica	Dati tecnici	Ulteriori informazioni
Risoluzione	1600 incrementi/giro	trasduttore di posizione ABM
Campo di traslazione	±6250 giro/i (Multiturn)	trasduttore di posizione ABM

### Condizioni ambientali

Caratteristica	Dati tecnici	Ulteriori informazioni
Temperatura ambiente	0 ... 50 °C	
Temperatura di stoccaggio	-20 ... 60 °C	
Umidità relativa dell'aria		formazione di brina non ammessa
CEM	EN 61800-3, secondo ambiente	immunità / immissione
	EN 61800-3, C3	emissione elettromagnetica / emissione
Grado di protezione	IP63 (opzionale IP65)	EN 60529, con controconnettori montati
Resistenza allo shock	500 m/s <sup>2</sup> , 11 ms	EN 60068-2-27
Resistenza alle vibrazioni	100 m/s <sup>2</sup> , 5 ... 150 Hz	EN 60068-2-6

### Piedinatura

#### Alimentazione di tensione

Segnale	PIN
+Ub	1
N.C.	2
-Ub	3

#### Bus di campo

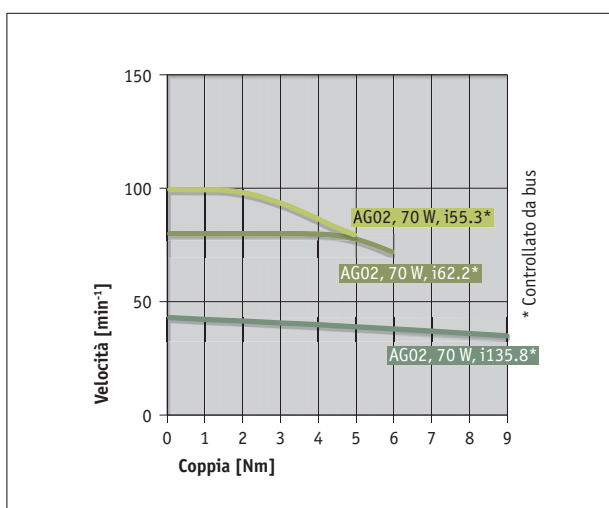
Profibus DP	CANopen	PIN
+5 V DC	N.C.	1
BUS A	N.C.	2
GND	CAN_GND	3
BUS B	CAN_H	4
N.C.	CAN_L	5

#### Interfaccia/Fincorsa

Segnale	PIN
ES1	A
ES2	B
Abilitazione (24 V DC)	C
nc	D
+24 V DC	E
nc	F
RXD/DÛA	G
TXD/DÛB	H
GND/interfaccia seriale	J
GND (ES1, ES2, Arresto d'Emergenza, CAL)	K
CAL	L
GND	M

4.1

### Curva di rendimento



### Ordine

#### Tabella ordini

Caratteristica	Dati ordine	Specifica	Ulteriori informazioni
Trasmissione	55.3	i = 55.3	
	62.2	i = 62.2	
	135.8	i = 135.8	
Esecuzione albero	KR/14	albero cavo, ø14 mm	
	N/10	scanalatura chiave, ø10 mm	
Perno anti-rotazione	B	linguetta	incl. boccola in elastomero
	OD	senza	
Interfaccia	S1/00	RS232, standard, elettronica di regolazione	
	S3/00	RS485, standard, elettronica di regolazione	
Bus di campo	OFB	senza bus di campo	
	PB	Profibus DP	
	CAN	CANopen	

#### Codice di ordinazione

AG02 Bus di campo - A - 70W-M - B - D - C - LA - ABM - OMS - D - E - SW

**Volume di fornitura:** AG02 Bus di campo, Istruzioni per il montaggio, Documentazione su CD

#### Per gli accessori si rimanda a:

Prolunga cavo KV0250  
 Prolunga cavo KV1250  
 Tool di programmazione PT232  
 Adattatore cavo KA232  
 Tool di programmazione PT485  
 Adattatore cavo KA485  
 Software di programmazione ProTool DL  
 Panoramica Controconnettore  
 Controconnettore, Motore/Alimentaz. tensione, a 3 poli, connettore femmina  
 Controconnettore, Motore/Alimentaz. tensione, a 3 poli, conn. femm. ang.  
 Controconnettore, Trasduttore, a 12 poli, connettore femmina  
 Controconnettore, Trasduttore, a 12 poli, conn. femm. ang.  
 Controconnettore, Profibus IN, a 5 poli, conn. femm.  
 Controconnettore, Profibus IN, a 5 poli, conn. femm. ang.  
 Controconnettore, Profibus OUT, 5 poli, connettore maschio  
 Controconnettore, Profibus OUT, a 5 poli, conn. maschio ang.  
 Controconnettore, CANopen IN, a 5 poli, connettore femmina  
 Controconnettore, CANopen IN, a 5 poli, conn. femm. angolo  
 Controconnettore, CANopen OUT, 5 poli, connettore maschio  
 Controconnettore, CANopen OUT, a 5 poli, conn. maschio ang.  
 Connettore terminale per bus, Profibus, a 5 poli, connettore maschio  
 Connettore terminale per bus, CANopen, a 5 poli, connettore maschio

Pagina 60

Pagina 78

[www.siko-global.com](http://www.siko-global.com)

[www.siko-global.com](http://www.siko-global.com)

[www.siko-global.com](http://www.siko-global.com)

[www.siko-global.com](http://www.siko-global.com)

[www.siko-global.com](http://www.siko-global.com)

Pagina 58

Codice di ordinazione 82182

Codice di ordinazione 81363

Codice di ordinazione 76572

Codice di ordinazione 79666

Codice di ordinazione 83991

Codice di ordinazione 82804

Codice di ordinazione 83992

Codice di ordinazione 82805

Codice di ordinazione 84109

Codice di ordinazione 83006

Codice di ordinazione 84732

Codice di ordinazione 83007

Codice di ordinazione 82816

Codice di ordinazione 82815

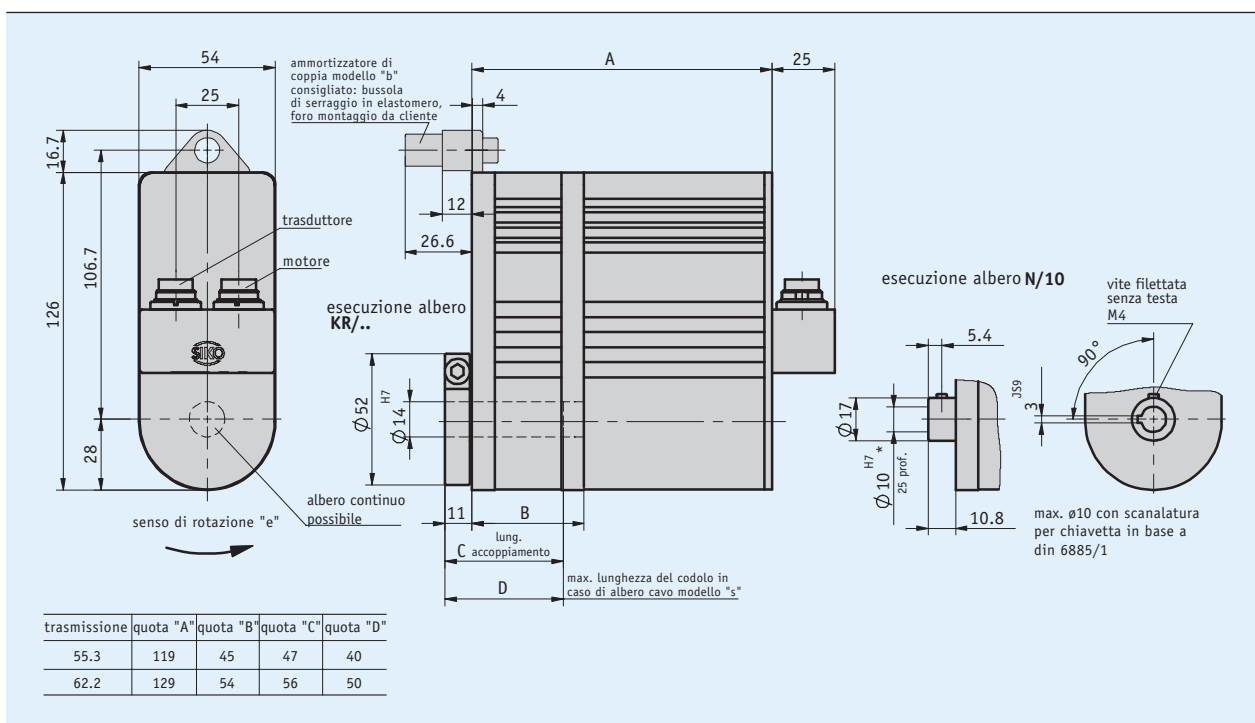
#### Per ulteriori informazioni si rimanda a:

Informazioni generali e campi d'impiego

Pagina 10

### Descrizione

- Montaggio facile
- Opzionale albero cavo passante con  $\varnothing$  fino a max. 14 mm
- Trasduttore di posizione analogico integrato per la misura assoluta



4.1

### Dati meccanici

Caratteristica	Dati tecnici	Ulteriori informazioni
Albero	acciaio brunito	
Corpo	alluminio	
Coppia nominale/N. di giri nominale	8 Nm con 120 rpm 9 Nm con 110 rpm	i = 55.3 (motore da 150 W) i = 62.2 (motore da 150 W)
Modo operativo	funzionamento intermittente S3: rapp. d'inserz. 25 %, 10 min.	EN 60034-1
Peso	~1.8 kg	(analogico)

### Dati elettrici

#### ■ Motore

Caratteristica	Dati tecnici	Ulteriori informazioni
Tensione di esercizio	0 ... 24 V DC	senza sistema di controllo motore PWM
Potenza assorbita	150 W	
Corrente nominale	5.8 A $\pm$ 4 % (motore da 150 W)	max. corrente di carico i = 55.3 / i = 62.2
Tipo di connessione	2 connettori M16	a 3 poli, 1 conn. maschio; a 7 poli, 1 conn. maschio

### ■ Trasduttore potenziometro

Caratteristica	Dati tecnici	Ulteriori informazioni
Capacità di carico	2 W con 40 °C	trasduttore di posizione P10
Tolleranza della resistenza	±5 %	trasduttore di posizione P10
Resistenza di terminazione standard	0.5 % oppure 1 Ω	trasduttore di posizione P10 (il valore rispettivamente maggiore)
Tolleranza di linearità	±0.25 %	trasduttore di posizione P10

### ■ Convertitore di misura MWI, sorgente di corrente

Caratteristica	Dati tecnici	Ulteriori informazioni
Tensione di esercizio	24 V DC ±20 %	con resistenza di carico ≤500 Ω, con protezione da inversione di polarità

### ■ Convertitore di misura MWU, sorgente di tensione

Caratteristica	Dati tecnici	Ulteriori informazioni
Tensione di esercizio	24 V DC ±20 %	I <sub>carico</sub> ≤10 mA, con protezione da inversione di polarità

## Condizioni ambientali

Caratteristica	Dati tecnici	Ulteriori informazioni
Temperatura ambiente	0 ... 70 °C	
Temperatura di stoccaggio	-20 ... 80 °C	
Umidità relativa dell'aria		formazione di brina non ammessa
CEM	EN 61800-3, secondo ambiente	immunità / immissione
	EN 61800-3, C3	emissione elettromagnetica / emissione
Grado di protezione	IP63 (opzionale IP65)	EN 60529, con controconnettori montati
Resistenza allo shock	500 m/s <sup>2</sup> , 11 ms	EN 60068-2-27
Resistenza alle vibrazioni	100 m/s <sup>2</sup> , 5 ... 150 Hz	EN 60068-2-6

## Piedinatura

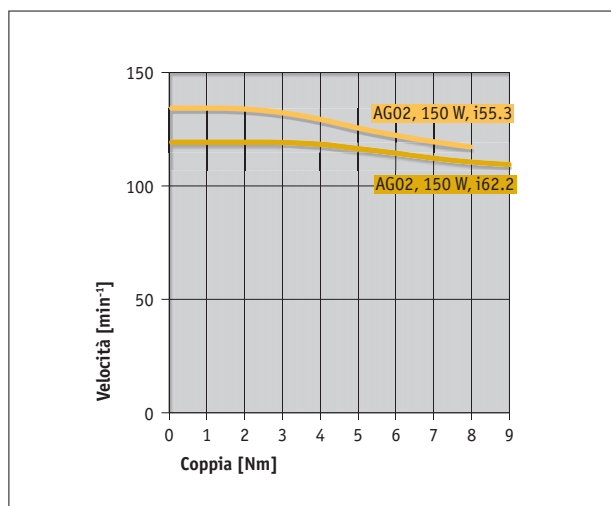
### ■ Motore

Segnale	PIN
Motore +	1
N.C.	2
Motore -	3

### ■ Potenziometro

P01/P10	MWI	MWU	PIN
Pe	I-	GND	1
Po	I+	+24 V DC	2
S	N.C.	Uout	3
N.C.	N.C.	N.C.	4-7

## Curva di rendimento



### Ordine

#### Tabella ordini

Caratteristica	Dati ordine	Specifica	Ulteriori informazioni
Trasmissione	55.3	i = 55.3	
	62.2	i = 62.2	
Esecuzione albero/diametro	KR/14	B albero cavo, ø14 mm	
	N/10	B scanalatura chiavetta, ø10 mm	
Albero cavo tipo	S	C foro cieco	lunghezza max del codolo vedi tabella misure
	D	C passante	
Perno anti-rotazione	B	D linguetta	incl. boccola in elastomero
	OD	D senza	
Trasduttore di posizione	MWI	E convertitore di misura 4 ... 20 mA	potenziometro elicoidale a 10 giri
	MWU	E convertitore di misura 0 ... 10 V	potenziometro elicoidale a 10 giri
	P01	potenziometro 1 kΩ	potenziometro elicoidale a 10 giri
	P10	Potenziometro 10 kΩ	potenziometro elicoidale a 10 giri
Trasmissione potenziometro	...	F 1 ... 128 max.	
Senso di rotazione	i	G valori crescenti in senso orario	solo per i trasduttori MWI e MWU
	e	G valori crescenti in senso antiorario	solo per i trasduttori MWI e MWU

\* Calcolo trasmissione potenziometro: se sono necessari ad es. 120 giri per uno spostamento, allora va indicata una trasmissione di 12 per il potenziometro a 10 spirali. Vale a dire: numero dei giri necessari/10 (potenziometro a 10 spirali) = trasmissione potenziometro

#### Codice di ordinazione

AG02 Analogico -  - 150W -  -  -  - LR -  -  -  - OMS - XX/XX - OFB

A B C D E F G

**Volume di fornitura:** AG02 Analogico, Istruzioni per il montaggio

#### Per gli accessori si rimanda a:

Prolunga cavo KV02S0

Pagina 60

Prolunga cavo KV07S0

Pagina 72

Sistema di controllo motore MS02

Pagina 56

Visualizzatore di quote MA50

[www.siko-global.com](http://www.siko-global.com)

Panoramica Controconnettore

Pagina 58

Controconnettore, Motore/Alimentaz. tensione, a 3 poli, connettore femmina

Codice di ordinazione 82182

Controconnettore, Motore/Alimentaz. tensione, a 3 poli, conn. femm. ang.

Codice di ordinazione 81363

Controconnettore, Trasduttore/Ingressi digitali, a 7 poli, conn. femm.

Codice di ordinazione 76141

Controconnettore, Trasduttore/Ingressi digitali, a 7 poli, conn. femm. ang.

Codice di ordinazione 78088

#### Per ulteriori informazioni si rimanda a:

Informazioni generali e campi d'impiego

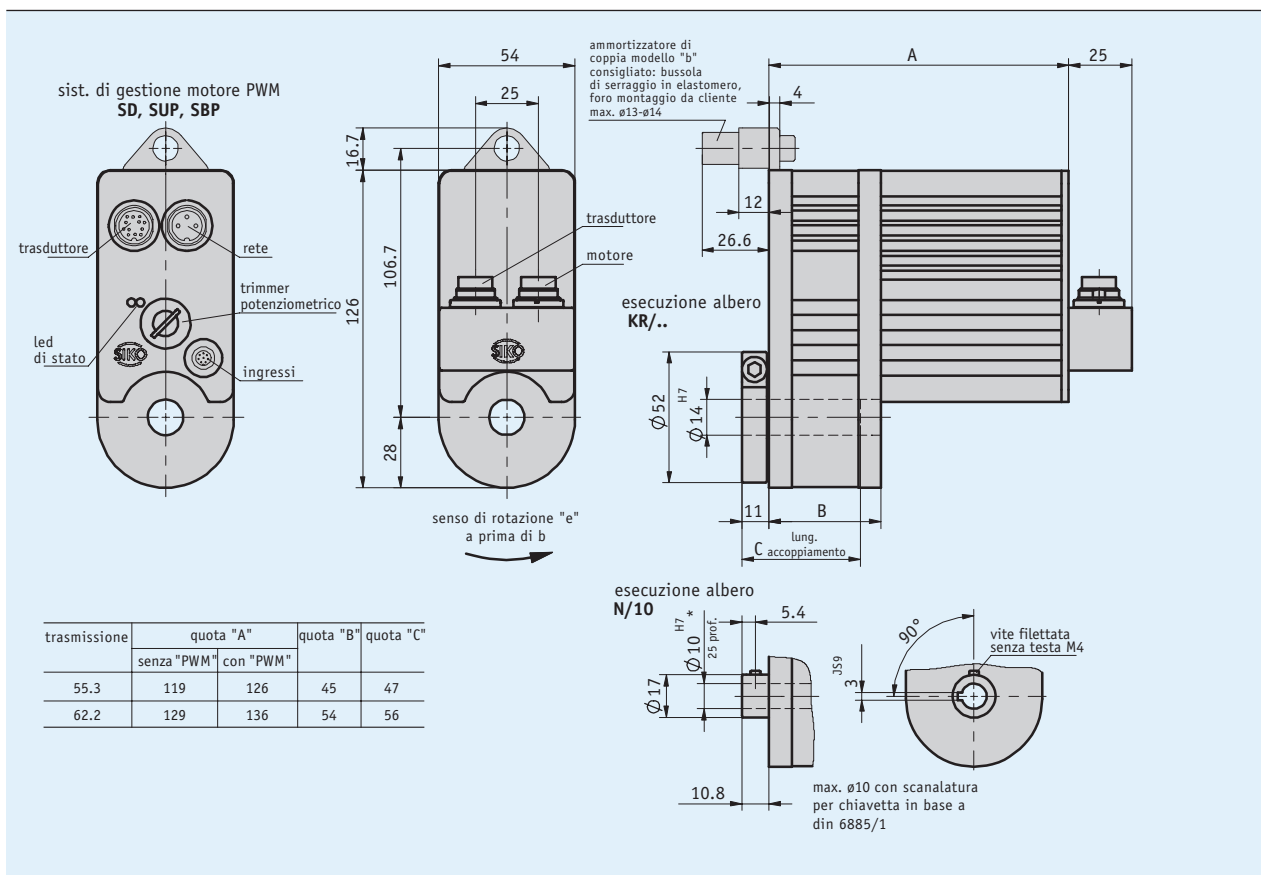
Pagina 10

## Descrizione

- Montaggio facile
- Albero cavo passante con  $\varnothing$  fino a max. 14 mm
- Trasduttore di posizione magnetico integrato su albero di uscita
- Sistema di controllo motore integrato (opzione)



4.1



## Dati meccanici

Caratteristica	Dati tecnici	Ulteriori informazioni
Albero	acciaio brunito	
Corpo	alluminio	
Coppia nominale/N. di giri nominale	5 Nm con 80 rpm 8 Nm con 120 rpm 6 Nm con 70 rpm 9 Nm con 110 rpm	i = 55.3 (70 W-M Motor) i = 55.3 (motore da 150 W) i = 62.2 (70 W-M Motor) i = 62.2 (motore da 150 W)
Modo operativo	funzionamento intermittente S3: rapp. d'inserz. 25 %, 10 min.	EN 60034-1
Peso	~1.6 kg	(incrementale)

### Dati elettrici

#### ■ Motore

Caratteristica	Dati tecnici	Ulteriori informazioni
Tensione di esercizio	0 ... 24 V DC	senza sistema di controllo motore PWM
	24 V DC $\pm 10\%$	protezione da inversione di polarità, con sistema di controllo motore PWM
Potenza assorbita	70 W	
	150 W	
Corrente nominale	5.8 A $\pm 4\%$ (motore da 150 W)	max. corrente di carico $i = 55.3 / i = 62.2$
	2.9 A $\pm 4\%$ (motore da 70 W-M)	max. corrente di carico $i = 55.3 / i = 62.2$
Tipo di connessione	2 connettori M16	a 3 poli, 1 connettore maschio; a 12 poli, 1 connettore maschio

#### ■ Sistema di controllo motore PWM

Caratteristica	Dati tecnici	Ulteriori informazioni
Tensione di esercizio	24 V DC $\pm 20\%$ regolata, con indicatore LED	con protezione da inversione di polarità
Ingressi	digitale con indicatore LED / analogico	
Ingressi analogici	0 ... 10 V	impedenza $> 1.3 \text{ M}\Omega$
	-10 ... 10 V	impedenza $> 1.3 \text{ M}\Omega$
Ingressi digitali	15 ... 30 V, tipico 10 mA	
PWM (modulazione di larghezza di impulso) ingresso	$\sim 16 \text{ kHz}$ , a regolazione continua, 0 ... 100 %	avviamento dolce

#### ■ Trasduttore

Caratteristica	Dati tecnici	Ulteriori informazioni
Tensione di esercizio	5 V DC $\pm 5\%$	posizionatore LD5, senza protezione da inversione di polarità
	24 V DC $\pm 20\%$	posizionatore LD24 + OP, con protezione da inversione di polarità
Corrente assorbita	$< 50 \text{ mA}$	trasduttore di posizione LD5
	$< 25 \text{ mA}$	trasduttore di posizione LD24 + OP
Circuito di uscita	Line Driver (RS422)	trasduttore di posizione LD5 + LD24
	Push Pull (OP)	trasduttore di posizione OP
Segnali di uscita	A, B, I, /A, /B, /I	
Frequenza degli impulsi	$\leq 20 \text{ kHz}$	

### Condizioni ambientali

Caratteristica	Dati tecnici	Ulteriori informazioni
Temperatura ambiente	0 ... 50 °C	
	0 ... 70 °C	senza sistema di controllo motore, con trasduttore di posizione
	0 ... 80 °C	senza sistema di controllo motore, senza trasduttore di posizione
Temperatura di stoccaggio	-20 ... 80 °C	
Umidità relativa dell'aria		formazione di brina non ammessa
CEM	EN 61800-3, secondo ambiente	immunità / immissione
	EN 61800-3, C3	emissione elettromagnetica / emissione
Grado di protezione	IP63 (opzionale IP65)	EN 60529, con controconnettori montati
Resistenza allo shock	500 $\text{m/s}^2$ , 11 ms	EN 60068-2-27
Resistenza alle vibrazioni	100 $\text{m/s}^2$ , 5 ... 150 Hz	EN 60068-2-6

### Piedinatura

#### ■ Motore/Alimentazione di tensione

Segnale	PIN
Motore+ / +Ub	1
N.C.	2
Motore- / 0 V	3

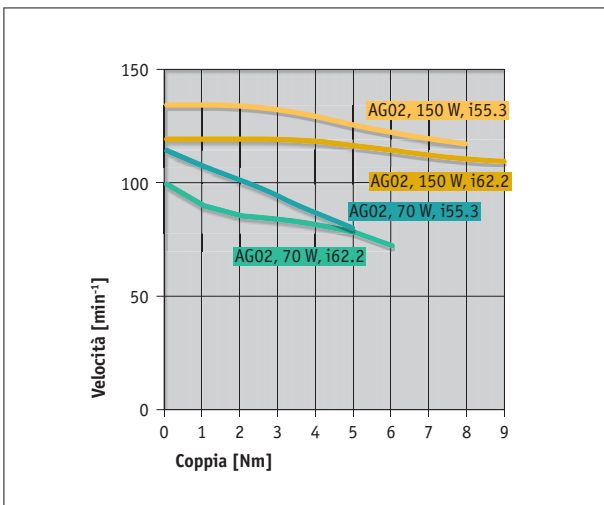
#### ■ Trasduttore

LD24	LD5	PIN
/B	/B	A
nc	+SUB (sensore)	B
/I	/I	C
I	I	D
A	A	E
nc	nc	G
/A	/A	F
B	B	H
nc	nc	J
GND	GND	K
nc	SGND (sensore)	L
+Ub	+Ub	M

#### ■ Sistema di controllo motore PWM

digitale	analogo unipolare	analogo bipolare	PIN
Rotazione destrorsa positivo	Enable positivo	Enable positivo	1
Rotazione destrorsa massa	Enable massa	Enable massa	2
Rotazione sinistrorsa positivo	destra/sinistra positivo	nc	3
Rotazione sinistrorsa massa	destra/sinistra massa	nc	4
Veloce/Lento positivo	analogo 0 ... +10 V	analogo 0 ... +10 V	5
Veloce/Lento massa	analogo massa	analogo massa	6
nc	nc	nc	7
nc	nc	nc	8

### Curva di rendimento



### Ordine

#### Tabella ordini

Caratteristica	Dati ordine	Specifica	Ulteriori informazioni
Trasmissione	55.3	i = 55.3	
	62.2	i = 62.2	
Potenza motore	150W	150 W	
	70W-M	70 W	solo per sistema di controllo motore SD, SUP o SBP
Esecuzione albero/diametro	KR/14	albero cavo, ø14 mm	
	N/10	scanalatura chiave, ø10 mm	
Perno anti-rotazione	B	linguetta	incl. boccola in elastomero
	OD	senza	
Posizione collegamento elettrico	LR	radiale	per sistema di controllo motore esterno
	LA	assiale	per sistema di controllo motore integrato
Trasduttore di posizione	LD24	incrementale 1000 impulsi	+10 ... +30 V DC
	LD5	incrementale 1000 impulsi	+5 V DC ±5 %
	OP	Push-Pull con canali complementari	+10 ... +30 V DC
	0	senza	solo con "posizione connessione elettrica" LR
Sist. di gestione motore pwm	OMS	senza	solo per potenza motore di 150 W
	SD	ingresso digitale	
	SUP	ingresso analogico, unipolare 0 ... +10 V	
	SBP	ingresso analogico, bipolare -10 ... +10 V	

4.1

#### Codice di ordinazione

AG02 Incrementale -  -  -  -  -  -  -  -  -  -

**Volume di fornitura:** AG02 Incrementale, Istruzioni per il montaggio

#### Per gli accessori si rimanda a:

Prolunga cavo KV04S0

Pagina 66

Prolunga cavo KV08S0

Pagina 74

Prolunga cavo KV12S0

Pagina 78

Sistema di controllo motore MS02

Pagina 58

Visualizzatore di quote MA55

www.siko-global.com

Visualizzatore di quote MA48

www.siko-global.com

Visualizzatore di quote MA10/4

www.siko-global.com

Panoramica Controconnettore

Pagina 58

Controconnettore, Motore/Alimentaz. tensione, a 3 poli, connettore femmina

Codice di ordinazione 82182

Controconnettore, Motore/Alimentaz. tensione, a 3 poli, conn. femm. ang.

Codice di ordinazione 81363

Controconnettore, Trasduttore, a 12 poli, connettore femmina

Codice di ordinazione 76572

Controconnettore, Trasduttore, a 12 poli, conn. femm. ang.

Codice di ordinazione 79666

Controconnettore, Sist. controllo motore, a 8 poli, connettore femmina

Codice di ordinazione 81351

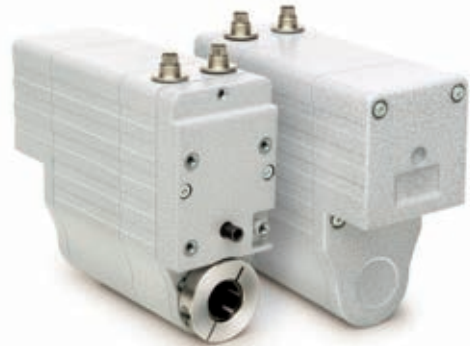
#### Per ulteriori informazioni si rimanda a:

Informazioni generali e campi d'impiego

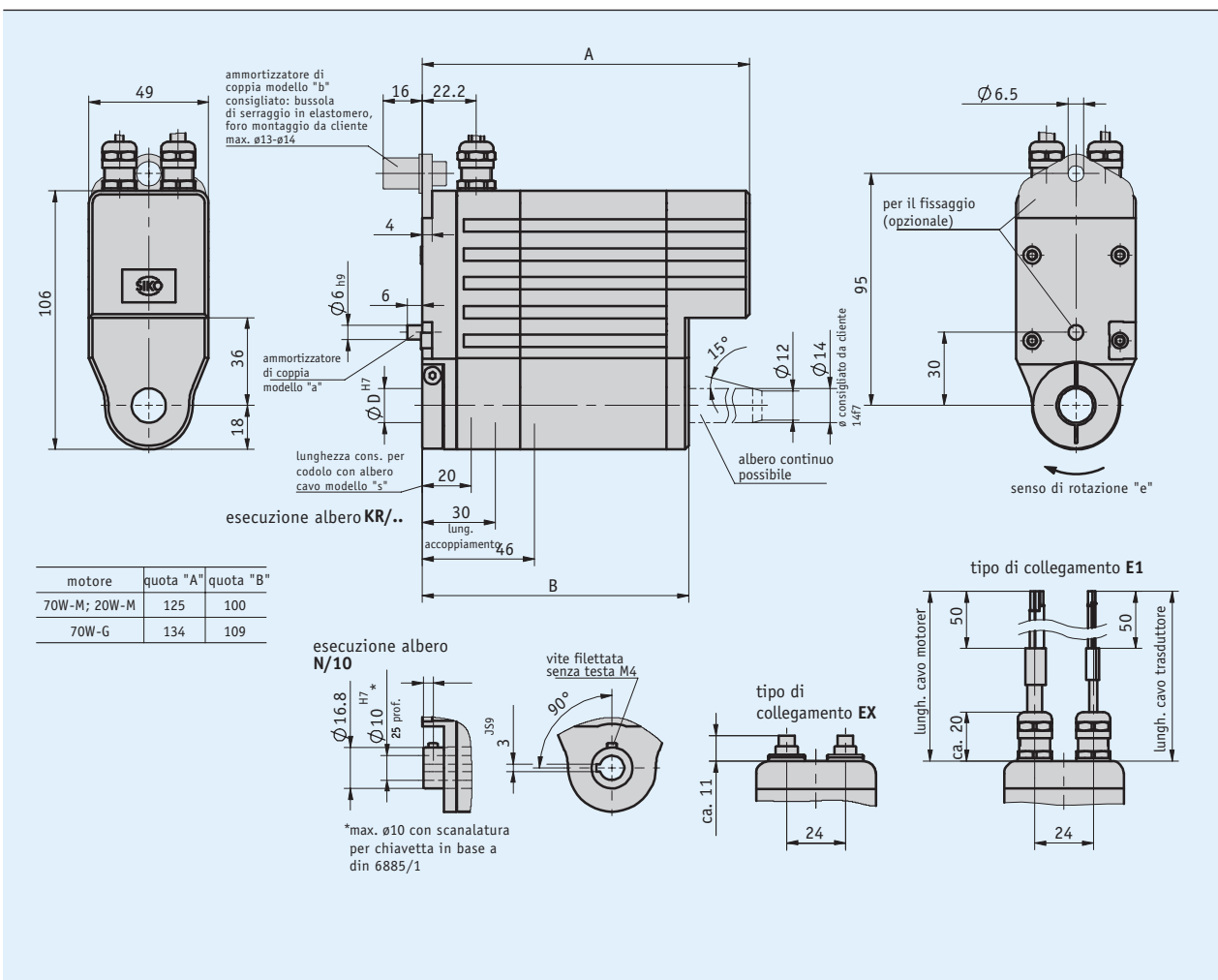
Pagina 10

## Descrizione

- Montaggio facile
- Albero cavo passante possibile con  $\varnothing$  fino a max. 14 mm
- Trasduttore di posizione analogico integrato per la misura assoluta
- Collegamento elettrico tramite cavo o connettore



4.1



### Dati meccanici

Caratteristica	Dati tecnici	Ulteriori informazioni
Albero	acciaio brunito	
Corpo	alluminio, pressogetto di zinco rivestito con polveri	
Coppia nominale/N. di giri nominale	1.1 Nm, 430 rpm	i = 12.4 (motori da 70 W)
	2.1 Nm, 225 rpm	i = 24 (motori da 70 W)
	4.2 Nm, 110 rpm	i = 48 (motori da 70 W)
Modo operativo	funzionamento intermittente S3: rapp. d'inserz. 25 %, 10 min.	EN 60034-1
Peso	~1.5 kg	

### Dati elettrici

#### ■ Motore

Caratteristica	Dati tecnici	Ulteriori informazioni
Tensione di esercizio	0 ... 24 V DC	motori da 70 W
Potenza assorbita	70 W	
Corrente nominale	2.9 A ±10 % (70W-M)	max. corrente di carico 3.2 A
	4.1 A ±10 % (70W-G)	max. corrente di carico 4.5 A
Tipo di connessione	2 connettori M9	a 4 poli, 1 connettore maschio; a 3 poli, 1 connettore maschio

#### ■ Trasduttore potenziometro

Caratteristica	Dati tecnici	Ulteriori informazioni
Capacità di carico	2 W con 40 °C	trasduttore di posizione P10
Tolleranza della resistenza	±5 %	trasduttore di posizione P10
Resistenza di terminazione standard	0.5 % oppure 1 Ω	trasduttore di posizione P10 (il valore rispettivamente maggiore)
Tolleranza di linearità	±0.25 %	trasduttore di posizione P10

#### ■ Convertitore di misura MWI, sorgente di corrente

Caratteristica	Dati tecnici	Ulteriori informazioni
Tensione di esercizio	24 V DC ±20 %	con resistenza di carico ≤500 Ω

#### ■ Convertitore di misura MWU, sorgente di tensione

Caratteristica	Dati tecnici	Ulteriori informazioni
Tensione di esercizio	24 V DC ±20 %	I <sub>carico</sub> ≤10 mA

### Condizioni ambientali

Caratteristica	Dati tecnici	Ulteriori informazioni
Temperatura ambiente	0 ... 70 °C	
Temperatura di stoccaggio	-20 ... 80 °C	
Umidità relativa dell'aria		formazione di brina non ammessa
CEM	EN 61800-3, secondo ambiente	immunità / immissione
	EN 61800-3, C3	emissione elettromagnetica / emissione
Grado di protezione	IP63 (opzionale IP65)	EN 60529, con controconnettori montati
Resistenza allo shock	500 m/s <sup>2</sup> , 11 ms	EN 60068-2-27
Resistenza alle vibrazioni	100 m/s <sup>2</sup> , 50 Hz	EN 60068-2-6

### Piedinatura

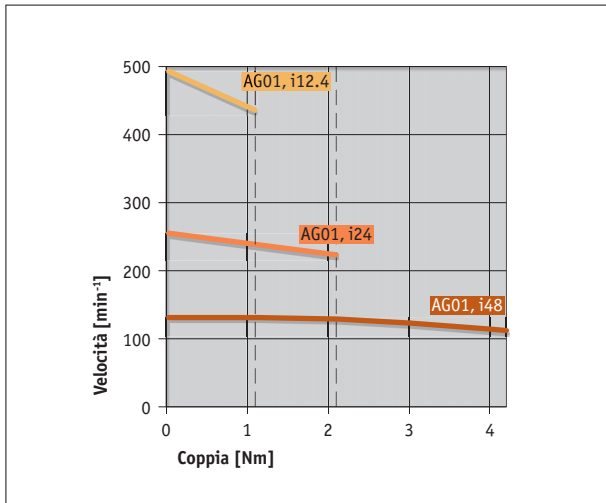
#### ■ Motore

Segnale	EX	E1
+	1	M1, stampato in bianco
+	2	
-	3	M2, stampato in bianco
-	4	

#### ■ Potenzimetro

Segnale	MWU	MWI	EX	E1
Po	+24 V DC	I+	1	marrone
S	Uout		2	verde
Pe	GND	I-	3	bianco

### Curva di rendimento



4.1

### Ordine

#### Tabella ordini

Caratteristica	Dati ordine	Specifica	Ulteriori informazioni
Trasmissione	48	i = 48	
	24	i = 24	
	12.4	i = 12.4	
Potenza motore	70W-M	24 V DC	
	70W-G	24 V DC	
		altri su richiesta	
Esecuzione albero/diametro	KR/14	albero cavo, ø14 mm	
	KR/12	albero cavo, ø12 mm	
	N/10	scanalatura chiave, ø10 mm	solo per l'albero cavo modello S
Albero cavo tipo	S	foro cieco	
	D	passante	
Perno anti-rotazione	A	perno, ø6 mm	
	B	linguetta I	incl. boccola in elastomero
Tipo di collegamento	E1	cavo aperto	
	EX	presa sull'apparecchiatura	
Lungh. cavo motore	02.0	in m	
		altri su richiesta	
Lungh. cavo trasduttore	02.0	in m	
		altri su richiesta	
Trasduttore di posizione	P10	Potenziometro 10 kΩ	potenziometro elicoidale a 10 giri
	MWI	Convertitore di misura 4 ... 20 mA	potenziometro elicoidale a 10 giri
	MWU	Convertitore di misura 0 ... 10 V	potenziometro elicoidale a 10 giri
		altri su richiesta	
Trasmissione potenziometro	...	1 ... 128 max.	nur bei Geber P10, MWI und MWU
		altri su richiesta	
Senso di rotazione	i	valori crescenti in senso orario	solo per i trasduttori MWI e MWU
	e	valori crescenti in senso antiorario	solo per i trasduttori MWI e MWU

\* Calcolo trasmissione potenziometro: se sono necessari ad es. 120 giri per uno spostamento, allora va indicata una trasmissione di 12 per il potenziometro elicoidale a 10 giri. Vale a dire: numero dei giri necessari/10 (potenziometro elicoidale a 10 giri) = trasmissione potenziometro

#### Codice di ordinazione

AG01 Analogico -  -  -  -  -  -  -  -  -  -  -  -

A      B      C      D      E      F      G      H      I      J      K

**Volume di fornitura:** AG01 Analogico, Istruzioni per il montaggio

#### Per gli accessori si rimanda a:

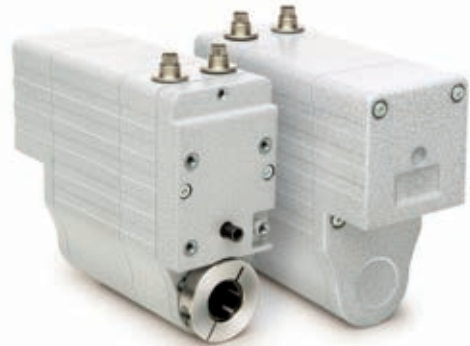
Prolunga cavo KV03S0	Pagina 62
Prolunga cavo KV04S0	Pagina 66
Sistema di controllo motore MS02	Pagina 56
Visualizzatore di quote MA50	<a href="http://www.siko-global.com">www.siko-global.com</a>
Panoramica Controconnettore	Pagina 58
Controconnettore, Motore, a 4 poli, connettore femmina	Codice di ordinazione 83447
Controconnettore, Potenzimetro, a 3 poli, connettore femmina	Codice di ordinazione 81487
Controconnettore, Potenzimetro, a 3 poli, conn. femm. ang.	Codice di ordinazione 82366

#### Per ulteriori informazioni si rimanda a:

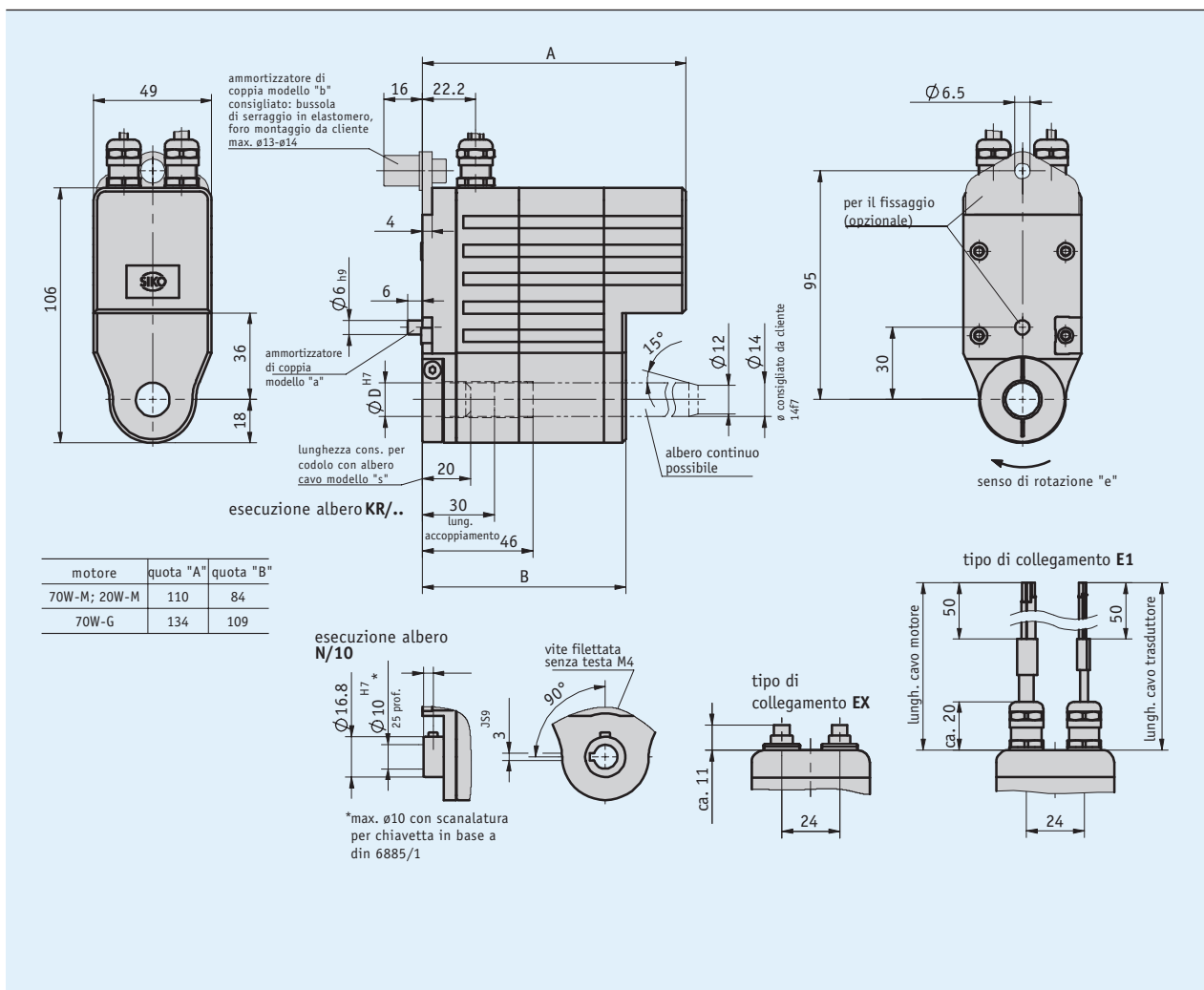
Informazioni generali e campi d'impiego Pagina 10

## Descrizione

- Montaggio facile
- Albero cavo passante possibile con  $\varnothing$  fino a max. 14 mm
- Trasduttore di posizione magnetico integrato su albero di uscita
- Collegamento elettrico tramite cavo o connettore



4.1



### Dati meccanici

Caratteristica	Dati tecnici	Ulteriori informazioni
Albero	acciaio brunito	
Corpo	alluminio, pressogetto di zinco rivestito con polveri	
Coppia nominale/N. di giri nominale	1.1 Nm, 430 rpm	i = 12.4 (motori da 70 W)
	2.1 Nm, 225 rpm	i = 24 (motori da 70 W)
	4.2 Nm, 110 rpm	i = 48 (motori da 70 W)
Modo operativo	funzionamento intermittente S3: rapp. d'inserz. 25 %, 10 min.	EN 60034-1
Peso	~1.5 kg	

### Dati elettrici

#### ■ Motore

Caratteristica	Dati tecnici	Ulteriori informazioni
Tensione di esercizio	0 ... 24 V DC	motori da 70 W
Potenza assorbita	70 W	
Corrente nominale	2.9 A $\pm 10\%$ (70W-M)	max. corrente di carico 3.2 A
	4.1 A $\pm 10\%$ (70W-G)	max. corrente di carico 4.5 A
Tipo di connessione	2 connettori M9	a 4 poli, 1 connettore maschio; a 8 poli, 1 connettore maschio

#### ■ Trasduttore

Caratteristica	Dati tecnici	Ulteriori informazioni
Tensione di esercizio	5 V DC $\pm 5\%$	trasduttore di posizione LD5
	24 V DC $\pm 20\%$	trasduttore di posizione LD24 + OP
Corrente assorbita	$\leq 35$ mA	
Circuito di uscita	Line Driver (RS422)	trasduttore di posizione LD5 + LD24
	Push Pull (OP)	trasduttore di posizione OP
Segnali di uscita	A, B, 0, /A, /B, I	
Frequenza degli impulsi	$\leq 20$ kHz	

### Condizioni ambientali

Caratteristica	Dati tecnici	Ulteriori informazioni
Temperatura ambiente	0 ... 70 °C	
	0 ... 80 °C	senza trasduttore di posizione
Temperatura di stoccaggio	-20 ... 80 °C	
Umidità relativa dell'aria		formazione di brina non ammessa
CEM	EN 61800-3, secondo ambiente	immunità / immissione
	EN 61800-3, C3	emissione elettromagnetica / emissione
Grado di protezione	IP63 (opzionale IP65)	EN 60529, con controconnettori montati
Resistenza allo shock	500 m/s <sup>2</sup> , 11 ms	EN 60068-2-27
Resistenza alle vibrazioni	100 m/s <sup>2</sup> , 50 Hz	EN 60068-2-6

### Piedinatura

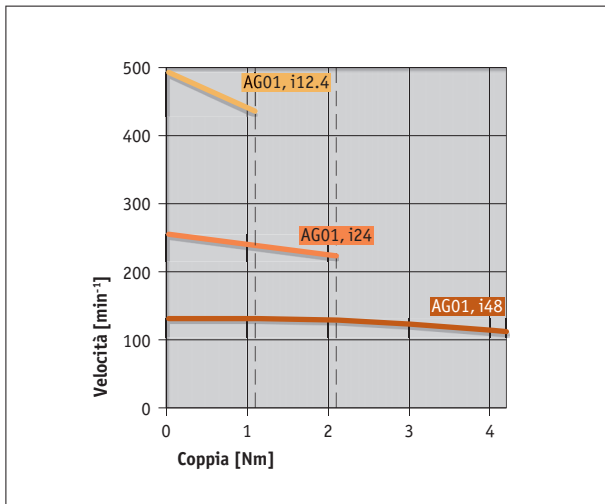
#### ■ Motore

Segnale	EX	E1
+	1	M1, stampato in bianco
+	2	
-	3	M2, stampato in bianco
-	4	

#### ■ Trasduttore

Segnale	EX	E1
B	1	bianco
+UB	2	marrone
0	3	verde
A	4	giallo
GND	5	grigio
/A	6	rosa
/B	7	blu
I	8	rosso

### Curva di rendimento



4.1

### Ordine

#### Tabella ordini

Caratteristica	Dati ordine	Specifica	Ulteriori informazioni
Trasmissione	48	i = 48	
	24	i = 24	
	12.4	i = 12.4	
Potenza motore	70W-M	24 V DC	
	70W-G	24 V DC	
		altri su richiesta	
Esecuzione albero/diametro	KR/14	anello di bloccaggio, ø14 mm	
	KR/12	albero cavo, ø12 mm	
	N/10	scanalatura chiave, ø10 mm	solo per l'albero cavo modello S
Albero cavo tipo	S	foro cieco	
	D	passante	
Perno anti-rotazione	A	perno, ø6 mm	
	B	linguetta I	incl. boccola in elastomero
Tipo di collegamento	E1	cavo libero	
	EX	connettore a pannello	
Lungh. cavo motore	02.0	in m	
		altri su richiesta	
Lungh. cavo trasduttore	02.0	in m	
		altri su richiesta	
Trasduttore di posizione	LD24	Trasduttore incrementale 1024 impulsi	
	LD5	Trasduttore incrementale 1024 impulsi	
	OP	Push-Pull con canali complementari	
	0	senza	

#### Codice di ordinazione

AG01 Incrementale -  -  -  -  -  -  -  -  -  -

A      B      C      D      E      F      G      H      I

**Volume di fornitura:** AG01 Incrementale, Istruzioni per il montaggio

#### Per gli accessori si rimanda a:

Prolunga cavo KV04S0	Pagina 66
Prolunga cavo KV08S0	Pagina 74
Sistema di controllo motore MS02	Pagina 56
Visualizzatore di quote MA55	www.siko-global.com
Visualizzatore di quote MA48	www.siko-global.com
Visualizzatore di quote MA10/4	www.siko-global.com
Panoramica Controconnettore	Pagina 58
Controconnettore, Motore, a 4 poli, connettore femmina	Codice di ordinazione 83447
Controconnettore, Trasduttore, a 8 poli, connettore femmina	Codice di ordinazione 81351

#### Per ulteriori informazioni si rimanda a:

Informazioni generali e campi d'impiego Pagina 10

# 4.2



4.0   Panoramica	3
4.1   Attuatori	9

---

## 4.2 | Accessori

Prodotti		
	Sistema di controllo motore MS02	56
	Panoramica Controconnettore	58
	Prolunga cavo KV02S0	60
	Prolunga cavo KV03S0	62
	Prolunga cavo KV03S1	64
	Prolunga cavo KV04S0	66
	Prolunga cavo KV04S1	68
	Prolunga cavo KV04S2	70
	Prolunga cavo KV07S0	72
	Prolunga cavo KV08S0	74
	Prolunga cavo KV08S2	76
	Prolunga cavo KV12S0	78

---

4.3   Appendice	81
4.4   Indice prodotti, informazioni sui contatti	85

4.0

4.1

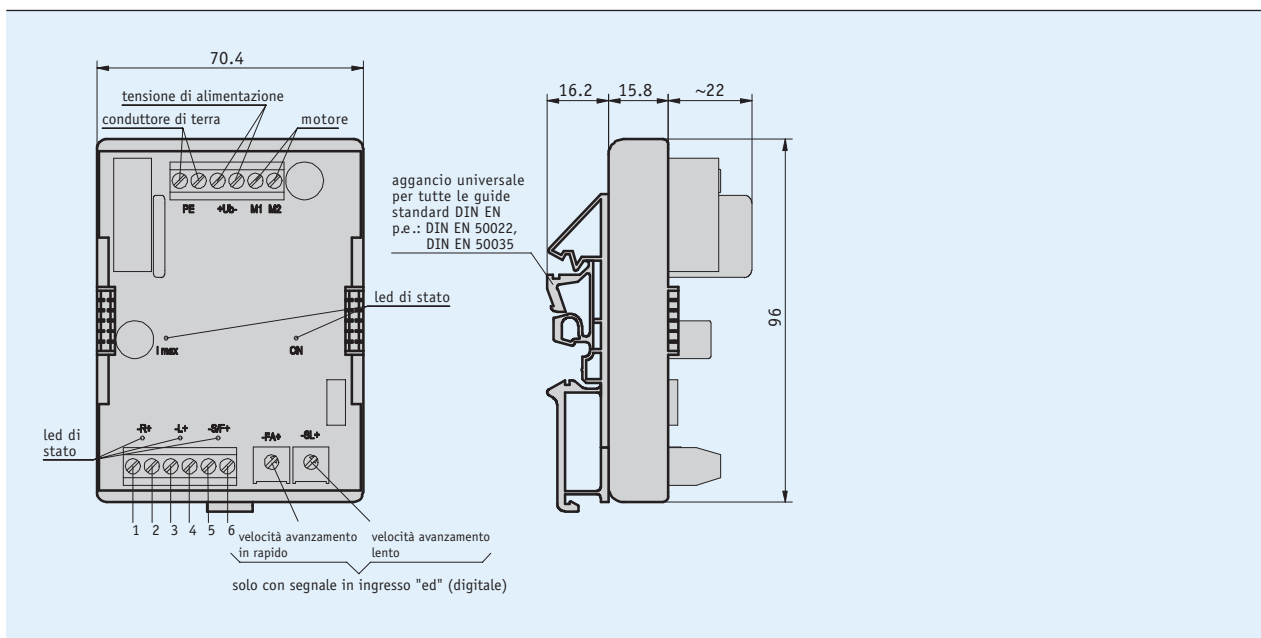
4.2

4.3

4.4

### Descrizione

- Montaggio facile (guida profilata)
- Possibilità di controllo variabili
- Impiego possibile con diversi controllori di posizione
- Regolazione continua di avanzamento in rapido o lento
- Modulazione di larghezza di impulso (PWM) per attuatori 24 V DC



### Dati elettrici

Caratteristica	Dati tecnici	Ulteriori informazioni
Tensione di esercizio	24 V DC $\pm 20\%$ (regolata)	Con indicatore LED, con protezione da inversione di polarità
Corrente motore	3/5/6 A ( $\leq 12$ A Peak)	Protezione contro le sovracorrenti con multifuse
Ingressi	digitale con indicatore LED / analogico	
Ingressi analogici	0 ... 10 V -10 ... 10 V	impedenza $> 1.3$ M $\Omega$ impedenza $> 1.3$ M $\Omega$
Ingressi digitali	15 ... 30 V, tipico 10 mA	
Indicazione di stato	Protezione contro le sovracorrenti, stato ingressi, tensione di esercizio	
PWM (modulazione di larghezza di impulso) uscita	$\sim 16$ kHz, a regolazione continua, 0 ... 100 %	avviamento dolce

### Condizioni ambientali

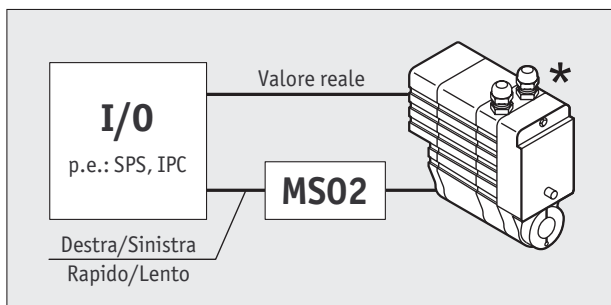
Caratteristica	Dati tecnici	Ulteriori informazioni
Temperatura ambiente	0 ... 50 °C	
Umidità relativa dell'aria	$\leq 95\%$	formazione di brina non ammessa

## Piedinatura

### ■ Morsettiera

digitale	analogo unipolare	analogo bipolare	PIN
Rotazione destrorsa massa	Enable massa	Enable massa	1
Rotazione destrorsa posit.	Enable posit.	Enable posit.	2
Rotazione sinistrorsa massa	Destra/Sinistra massa	N.C.	3
Rotazione sinistrorsa posit.	Destra/Sinistra posit.	N.C.	4
Rapido/Lento massa	Analogo massa	Analogo massa	5
Rapido/Lento posit.	Analogo 0 ... +10 V	Analogo 0 ... +10 V	6

## Schema funzionale



\* Possibile utilizzo con AG01, AG02

4.2

## Ordine

### ■ Tabella ordini

Caratteristica	Dati ordine	Specifica	Ulteriori informazioni
Corrente di carico	3A	3 A	altri su richiesta, max. 12 A
	5A	5 A	
	6A	6 A	
Segnale di ingresso	ED	digitale	
	EUP	analogo unipolare	0 ... +10 V, impedenza >1.3 MΩ
	EBP	analogo bipolare	-10 ... +10 V, impedenza >1.3 MΩ


### ■ Codice di ordinazione

MS02 -  -   
A B

Volume di fornitura: MS02, Istruzioni per il montaggio

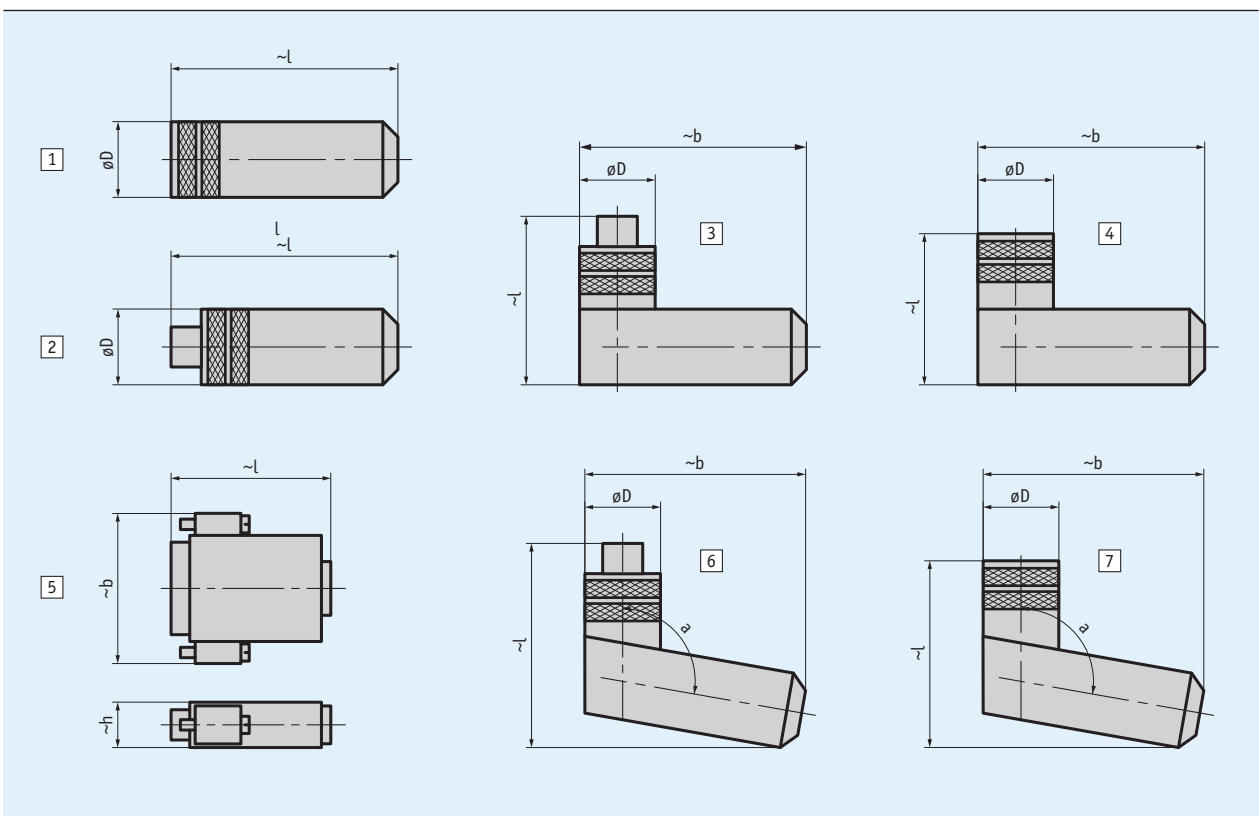
**Descrizione**

- Controconnettore diritto
- Controconnettore angolato
- Connettore D-SUB
- Terminale diritto per bus

 *In stato avvitato la distanza dal dispositivo aumenta di ca. 3 mm.*



4.2



## Ordine

### ■ Riepilogo codici ordine

Cod.ord.	Fig.	Tipo	PIN	Denominazione	ø cavo	øD	l	b	h	a
71364+71365	5	D-SUB	9	conn.maschio+calotta	≤8.5		35	31	15.5	
71366+71365	5	D-SUB	9	conn.femm.+calotta	≤8.5		35	31	15.5	
73947+73946	5	D-SUB	15	conn.femm.+calotta	≤8.5		42	40	15.2	
76141	1	M16	7	conn.femm.	4 ... 6	18.5	61			
76572	1	M16	12	conn.femm.	6 ... 8	18.5	62			
77087	1	M16	7	conn.femm.	6 ... 8	18.5	62			
78088	4	M16	7	conn.femm.ang.	4 ... 6	20	38	54		
79665	4	M16	7	conn.femm.ang.	6 ... 8	20	38	54		
79666	4	M16	12	conn.femm.ang.	6 ... 8	20	38	54		
81351	1	M9	8	conn.femm.	3.5 ... 5	14	38			
81363	4	M16	3	conn.femm.ang.	4 ... 6	20	38	54		
81487	1	M9	3	conn.femm.	3.5 ... 5	14	38			
81935	1	M23	12	conn.femm.	≤8.5	26	51.1			
82182	1	M16	3	conn.femm.	4 ... 6	18.5	61			
82247	4	M9	4	conn.femm.ang.	3.5 ... 5	14	30	30.5		
82366	4	M9	3	conn.femm.ang.	3.5 ... 5	14	30	30.5		
82804	7	M12 B-Cod.	5	conn.femm.ang.	4 ... 8	19	48	41		100°
82805	6	M12 B-Cod.	5	conn.maschio ang	4 ... 8	19	50	41		100°
82815	2	M12 A-Cod.	5	terminale bus (CAN)		14.5	55			
82816	2	M12 B-Cod.	5	terminale bus (PB)		14.2	44			
83006	7	M12 A-Cod.	5	conn.femm.ang.	4 ... 8	19	48	41		100°
83007	6	M12 A-Cod.	5	conn.maschio ang.	4 ... 8	19	50	41		100°
83091	7	M12 A-Cod.	4	conn.femm.ang.	4 ... 8	19	48	41		100°
83419	1	M12 A-Cod.	4	conn.femm.	4 ... 6	20	54			
83447	1	M9	4	conn.femm.	3.5 ... 5	14	38			
83525	1	M12 A-Cod.	8	conn.femm.	6 ... 8	20	57			
83526	1	M12 A-Cod.	4	conn.femm.	6 ... 8	20	57			
83527	2	M12 A-Cod.	8	conn.maschio	6 ... 8	20	62			
83991	1	M12 B-Cod.	5	conn.femm.	6 ... 8	20	57			
83992	2	M12 B-Cod.	5	conn.maschio	6 ... 8	20	62			
84109	1	M12 A-Cod.	5	conn.femm.	6 ... 8	20	57			
84209	1	M8	4	conn.femm.	3.5 ... 5	12	43			
84210	2	M8	4	conn.maschio	3.5 ... 5	12	50			
84732	2	M12 A-Cod.	5	conn.maschio	6 ... 8	20	62			
85057	1	M16	3	conn.femm.	6 ... 8	18.5	62			
85058	4	M16	3	conn.femm.ang.	6 ... 8	20	38	54		
85277	1	M12 A-Cod.	12	conn.femm.	6 ... 8	20	57			
85278	4	M12 A-Cod.	12	conn.femm.ang.	6 ... 8	20	38	54		
87599	7	M12 A-Cod.	8	conn.femm.ang.	4 ... 8	19	48	41		100°
87600	3	M12 D-Cod.	4	conn.maschio ang.	6 ... 8	20	42	54		
87601	2	M12 D-Cod.	4	conn.maschio	6 ... 8	20	63			
BAS-0005	2	M8	4	terminale bus		12	45			

4.2

### ■ Codice di ordinazione

...

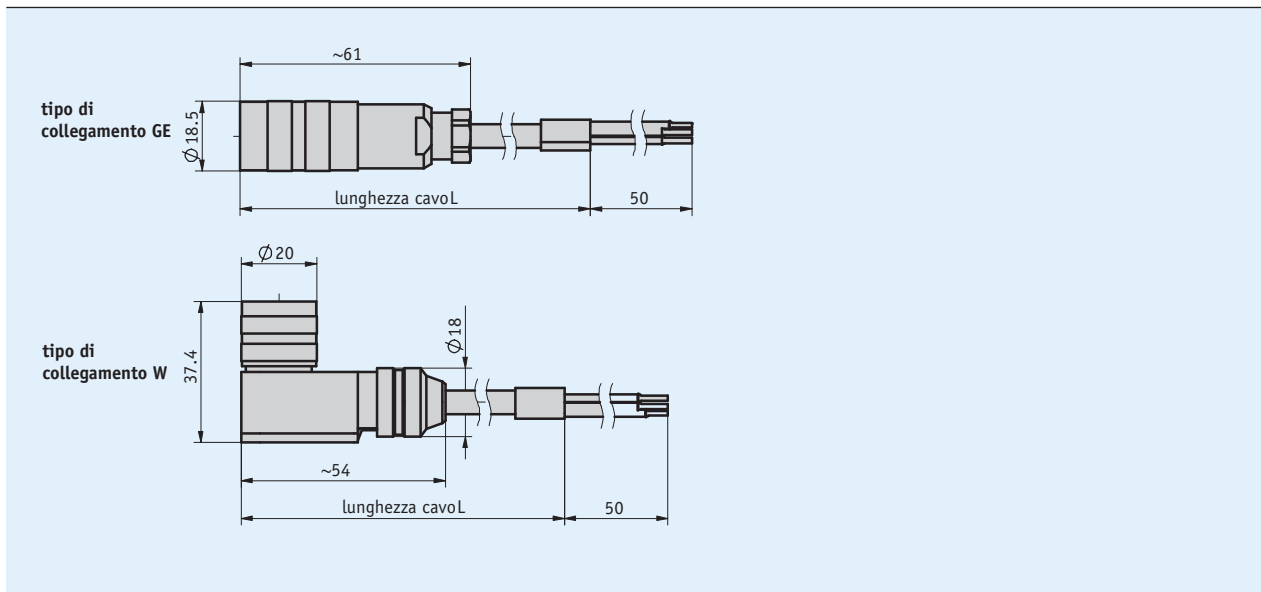
Volume di fornitura: Controconnettore

### Descrizione

- Connettore precablato
- Lunghezza cavi fino a 20 m
- Tecnologia di connessione M16, 3 poli



Aumentando la lunghezza del cavo bisogna tenere conto della conseguente perdita di tensione. Ciò va considerato nel progetto elettrico.



### Dati meccanici

Caratteristica	Dati tecnici	Ulteriori informazioni
Guaina di protezione per cavi	PVC	2x 0.75 mm <sup>2</sup> , ø6.3 mm

### Condizioni ambientali

Caratteristica	Dati tecnici	Ulteriori informazioni
Temperatura ambiente	-30 ... 80 °C	

## Piedinatura

### ■ KV02S0

Numero cavo	PIN
1 (nero)	1
	2
2 (nero)	3

## Ordine

### ■ Tabella ordini

Caratteristica	Dati ordine	Specifica	Ulteriori informazioni
Tipo di collegamento	GE	femmina diritto	
	W	connettore femmina a pipa	
Lunghezza cavo	...	01.0 ... 20.0 m, ad incrementi di 1 m	

### ■ Codice di ordinazione

KV02S0 -  -

4.2

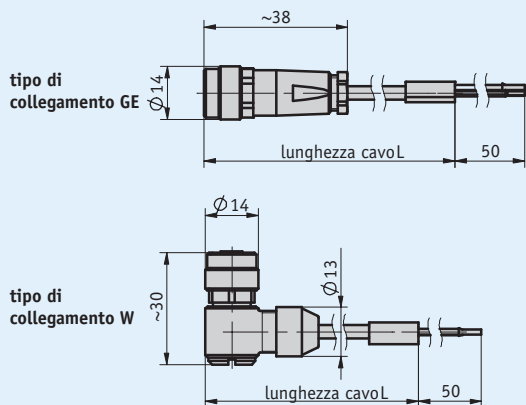
Volume di fornitura: KV02S0

### Descrizione

- Connettore precablato
- Lunghezza cavi fino a 20 m
- Tecnologia di connessione M9, 3 poli



Aumentando la lunghezza del cavo bisogna tenere conto della conseguente perdita di tensione. Ciò va considerato nel progetto elettrico.



### Dati meccanici

Caratteristica	Dati tecnici	Ulteriori informazioni
Guaina di protezione per cavi	PUR	3x 0.15 mm <sup>2</sup> , ø3.5 mm

### Condizioni ambientali

Caratteristica	Dati tecnici	Ulteriori informazioni
Temperatura ambiente	-30 ... 80 °C	

## Piedinatura

### ■ KV03S0

Colore cavo	PIN
marrone	1
verde	2
bianco	3

## Ordine

### ■ Tabella ordini

Caratteristica	Dati ordine	Specifica	Ulteriori informazioni
Tipo di collegamento	GE	femmina diritto	
	W	connettore femmina a pipa	
Lunghezza cavo	...	01.0 ... 20.0 m, ad incrementi di 1 m	

### ■ Codice di ordinazione

KV03S0 -  -

Volume di fornitura: KV03S0

### Descrizione

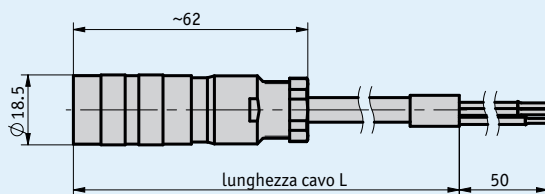
- Connettore precablato
- Lunghezza cavi fino a 10 m
- Tecnologia di connessione M16, 3 poli



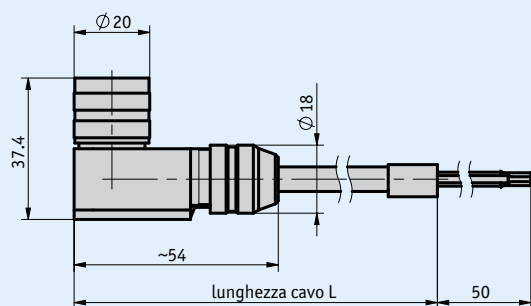
Aumentando la lunghezza del cavo bisogna tenere conto della conseguente perdita di tensione. Ciò va considerato nel progetto elettrico.



tipo di collegamento GE



tipo di collegamento W



### Dati meccanici

Caratteristica	Dati tecnici	Ulteriori informazioni
Guaina di protezione per cavi	PUR	3x 0.75 mm <sup>2</sup> , ø7.5 mm

### Condizioni ambientali

Caratteristica	Dati tecnici	Ulteriori informazioni
Temperatura ambiente	-30 ... 100 °C	

## Piedinatura

### ■ KV03S1

Numero cavo	PIN
1 (nero)	1
2 (nero)	2
3 (nero)	3

## Ordine

### ■ Tabella ordini

Caratteristica	Dati ordine	Specifica	Ulteriori informazioni
Tipo di collegamento	GE	femmina diritto	
	W	connettore femmina a pipa	
Lunghezza cavo	...	B 01.0 ... 10.0 m, ad incrementi di 1 m	

### ■ Codice di ordinazione

KV03S1 -  -

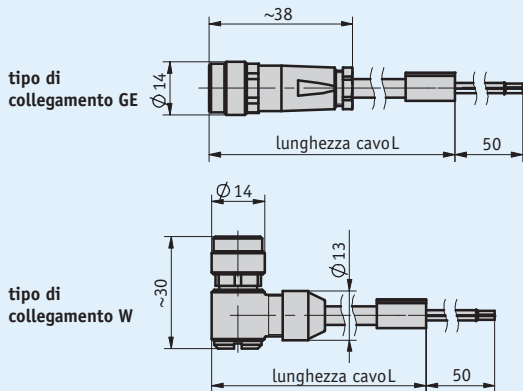
Volume di fornitura: KV03S1

### Descrizione

- Connettore precablato
- Lunghezza cavi fino a 20 m
- Tecnologia di connessione M9, 4 poli



*Aumentando la lunghezza del cavo bisogna tenere conto della conseguente perdita di tensione. Ciò va considerato nel progetto elettrico.*



### Dati meccanici

Caratteristica	Dati tecnici	Ulteriori informazioni
Guaina di protezione per cavi	PVC	4x 0.15 mm <sup>2</sup> , ø4.8 mm

### Condizioni ambientali

Caratteristica	Dati tecnici	Ulteriori informazioni
Temperatura ambiente	-30 ... 80 °C	

## Piedinatura

### ■ KV04S0

Colore cavo	PIN
bianco	1
marrone	2
verde	3
giallo	

## Ordine

### ■ Tabella ordini

Caratteristica	Dati ordine	Specifica	Ulteriori informazioni
Tipo di collegamento	GE	A femmina diritto	
	W	B connettore femmina a pipa	
Lunghezza cavo	...	B 01.0 ... 20.0 m, ad incrementi di 1 m	

### ■ Codice di ordinazione

KV04S0 -  -   
   
A B

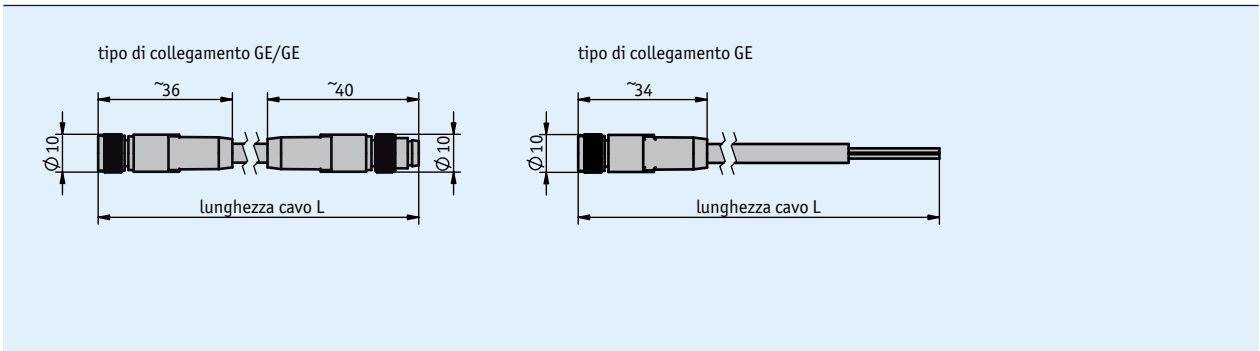
Volume di fornitura: KV04S0

**Descrizione**

- Connettore precablato
- Lunghezza cavi fino a 10 m
- Tecnologia di connessione M8, 4 poli



*Aumentando la lunghezza del cavo bisogna tenere conto della conseguente perdita di tensione. Ciò va considerato nel progetto elettrico.*



**Dati meccanici**

Caratteristica	Dati tecnici	Ulteriori informazioni
Guaina di protezione per cavi	PUR	

**Condizioni ambientali**

Caratteristica	Dati tecnici	Ulteriori informazioni
Temperatura ambiente	-25 ... 80 °C	

4.2

## Piedinatura

### ■ KV04S1

Colore cavo	PIN
marrone	1
bianco	2
blu	3
nero	

## Ordine

### ■ Tabella ordini

Caratteristica	Dati ordine	Specifica	Ulteriori informazioni
Tipo di collegamento	GE	femmina diritto	
	GE/GE	A n. 2 connettori diritti - maschio e femmina	
Lunghezza cavo	...	B 00.5, 01.0, 03.0, 05.0, 10.0 m	
		altri su richiesta	

### ■ Codice di ordinazione

KV04S1 -  -   
A B

Volume di fornitura: KV04S1

### Descrizione

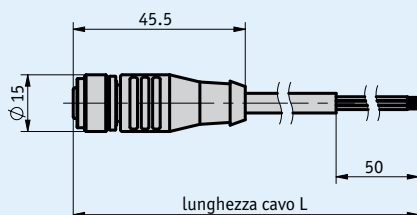
- Connettore precablato
- Lunghezza cavi fino a 10 m
- Tecnologia di connessione M12 (con codifica A), 4 poli



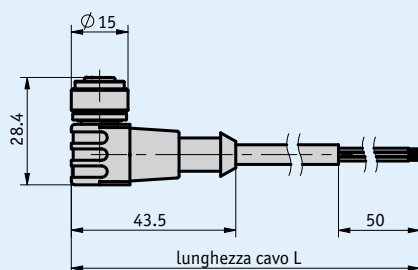
Aumentando la lunghezza del cavo bisogna tenere conto della conseguente perdita di tensione. Ciò va considerato nel progetto elettrico.



tipo di collegamento GE



tipo di collegamento W



### Dati meccanici

Caratteristica	Dati tecnici	Ulteriori informazioni
Guaina di protezione per cavi	PVC, PUR	4x0.34 mm <sup>2</sup> , ø5.2 mm

### Condizioni ambientali

Caratteristica	Dati tecnici	Ulteriori informazioni
Temperatura ambiente	-30 ... +80 °C	PVC
	-30 ... +90 °C	PUR

## Piedinatura

Colore cavo	PIN
marrone	5
bianco	6
blu	7
nero	8

## Ordine

### Tabella ordini

Caratteristica	Dati ordine	Specifica	Ulteriori informazioni
Tipo di collegamento	GE	femmina diritto	
	W	connettore femmina a pipa	
Guaina protettiva cavo	PVC	PVC	
	PUR	PUR	
Lunghezza cavo	...	02.0, 05.0, 10.0 m	

### Codice di ordinazione

KV04S2 -  -  -

4.2

Volume di fornitura: KV04S2

### Descrizione

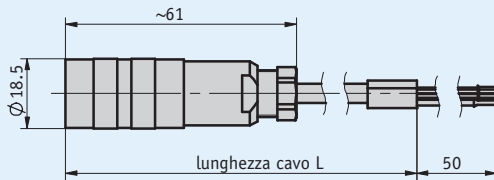
- Connettore precablato
- Lunghezza cavi fino a 20 m
- Tecnologia di connessione M16, 7 poli



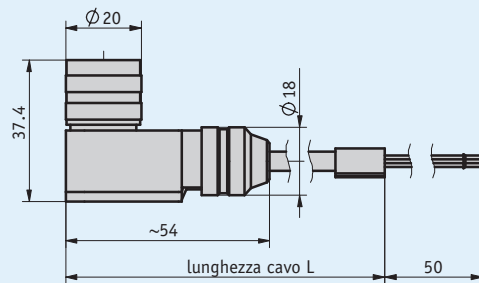
Aumentando la lunghezza del cavo bisogna tenere conto della conseguente perdita di tensione. Ciò va considerato nel progetto elettrico.



tipo di collegamento GE



tipo di collegamento W



### Dati meccanici

Caratteristica	Dati tecnici	Ulteriori informazioni
Guaina di protezione per cavi	PUR	

### Condizioni ambientali

Caratteristica	Dati tecnici	Ulteriori informazioni
Temperatura ambiente	-30 ... 100 °C	

## Piedinatura

### ■ KV07S0

Colore cavo	PIN
bianco	1
marrone	2
verde	3
giallo	4
grigio	5
rosa	6
blu	7

## Ordine

### ■ Tabella ordini

Caratteristica	Dati ordine	Specifica	Ulteriori informazioni
	...	A 00.2 ... 20.0 m, ad incrementi di 1 m	

### ■ Codice di ordinazione

KV07S0 - GE/GE -

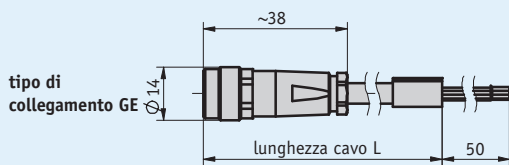
Volume di fornitura: KV07S0

### Descrizione

- Connettore precablato
- Lunghezza cavi fino a 15 m
- Tecnologia di connessione M9, 8 poli



*Aumentando la lunghezza del cavo bisogna tenere conto della conseguente perdita di tensione. Ciò va considerato nel progetto elettrico.*



### Dati meccanici

Caratteristica	Dati tecnici	Ulteriori informazioni
Guaina di protezione per cavi	PVC	8x 0.14 mm <sup>2</sup> , ø5.4 mm

### Condizioni ambientali

Caratteristica	Dati tecnici	Ulteriori informazioni
Temperatura ambiente	-30 ... 80 °C	

## Piedinatura

### KV08S0

Colore cavo	PIN
bianco	1
marrone	2
verde	3
giallo	4
grigio	5
rosa	6
blu	7
rosso	8

## Ordine

### Tabella ordini

Caratteristica	Dati ordine	Specifica	Ulteriori informazioni
	...	01.0 ... 10.0 m, ad incrementi di 1 m	
	...	12.0, 14.0, 15.0 m	

### Codice di ordinazione

KV08S0 - GE -

4.2

Volume di fornitura: KV08S0

### Descrizione

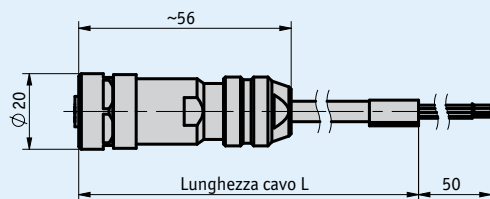
- Connettore precablato
- Lunghezza cavi fino a 20 m
- Tecnologia di connessione M12 (con codifica A), 8 poli



*Aumentando la lunghezza del cavo bisogna tenere conto della conseguente perdita di tensione. Ciò va considerato nel progetto elettrico.*



tipo di collegamento GE



### Dati meccanici

Caratteristica	Dati tecnici	Ulteriori informazioni
Guaina di protezione per cavi	PUR	8x0.14 mm <sup>2</sup> , ø5.4 mm

### Condizioni ambientali

Caratteristica	Dati tecnici	Ulteriori informazioni
Temperatura ambiente	-30 ... +90 °C	

## Piedinatura

Colore cavo	PIN
bianco	1
marrone	2
verde	3
giallo	4
nero	5
arancione	6
verde	7
viola	8

## Ordine

### Tabella ordini

Caratteristica	Dati ordine	Specifica	Ulteriori informazioni
Lunghezza cavo	...	A 1 ... 20 m, ad incrementi di 1 m	

### Codice di ordinazione

KV08S2 - GE -

Volume di fornitura: KV08S2

### Descrizione

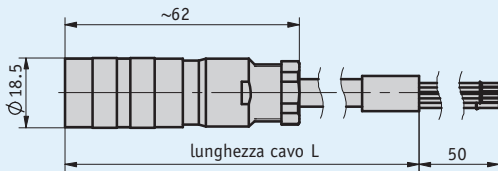
- Connettore precablato
- Lunghezza cavi fino a 20 m
- Tecnologia di connessione M16, 12 poli



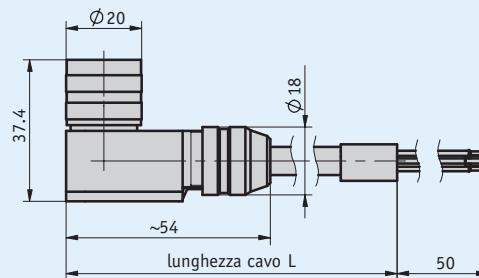
Aumentando la lunghezza del cavo bisogna tenere conto della conseguente perdita di tensione. Ciò va considerato nel progetto elettrico.



tipo di collegamento GE



tipo di collegamento W



### Dati meccanici

Caratteristica	Dati tecnici	Ulteriori informazioni
Guaina di protezione per cavi	PUR	

### Condizioni ambientali

Caratteristica	Dati tecnici	Ulteriori informazioni
Temperatura ambiente	-30 ... 100 °C	

## Piedinatura

### ■ KV12S0

Colore cavo	PIN
blu	A
violetto	B
verde	C
rosso	D
giallo	E
rosa	F

Colore cavo	PIN
rosso blu	G
bianco	H
grigio rosa	J
grigio	K
nero	L
marrone	M

## Ordine

### ■ Tabella ordini

Caratteristica	Dati ordine	Specifica	Ulteriori informazioni
Tipo di collegamento	GE	femmina diritto	
	W	connettore femmina a pipa	
Lunghezza cavo	...	01.0 ... 20.0 m, ad incrementi di 1 m	

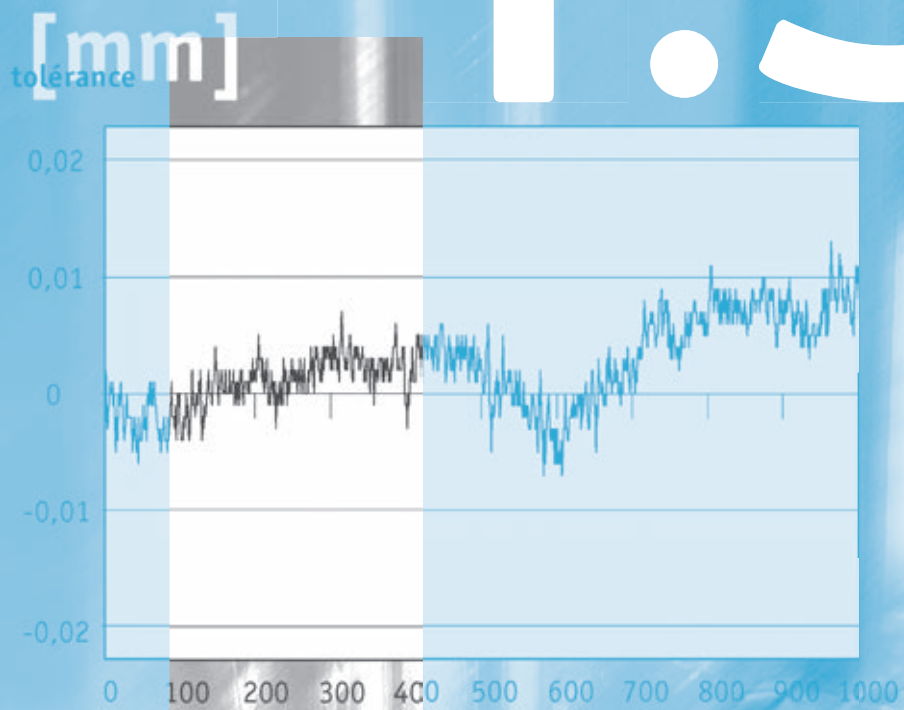
### ■ Codice di ordinazione

KV12S0 -  -

4.2

Volume di fornitura: KV12S0

# 4.3



longueur L [mm]



4.0   Panoramica	3
4.1   Attuatori	9
4.2   Accessori	55

---

**4.3 | Appendice**

Riepilogo gradi di protezione IP	82
----------------------------------	----

---

4.4   Indice prodotti, informazioni sui contatti	85
--------------------------------------------------	----

4.0

4.1

4.2

4.3

4.4


### Gradi di protezione secondo DIN EN 60529


IP ..

#### Protezione contro il contatto e contro corpi estranei

#### Protezione contro l'acqua

Protezione contro il contatto e contro corpi estranei		Protezione contro l'acqua	
	<b>0</b> Nessuna protezione.		<b>0</b> Nessuna protezione.
	<b>1</b> Protetto contro l'accesso con il dorso della mano. Protetto contro corpi solidi estranei superiori a 50 mm di diametro.		<b>1</b> Protetto contro le cadute verticali di gocce d'acqua.
	<b>2</b> Protetto contro l'accesso con un dito. Protetto contro corpi solidi estranei superiori a 12.5 mm di diametro.		<b>2</b> Protetto contro le cadute verticali di gocce d'acqua con inclinazioni fino a ±15°.
	<b>3</b> Protetto contro l'accesso con un attrezzo. Protetto contro corpi solidi estranei superiori a 2.5 mm di diametro.		<b>3</b> Protetto contro spruzzi d'acqua fino a ±60° dalla verticale.
	<b>4</b> Protetto contro l'accesso con un filo. Protetto contro corpi solidi estranei superiori a 1.0 mm di diametro.		<b>4</b> Protetto contro gli spruzzi d'acqua da tutte le direzioni.
	<b>5</b> Totalmente protetto contro il contatto. Protetto contro le polveri in quantità nocive.		<b>5</b> Protetto contro i getti d'acqua (ugello) da tutte le direzioni.
	<b>6</b> Totalmente protetto contro il contatto. Totalmente protetto contro la polvere.		<b>6</b> Protetto contro i getti d'acqua potenti da tutte le direzioni.
			<b>7</b> Protetto contro gli effetti dell'immersione.
			<b>8</b> Protetto contro gli effetti della sommersione.
			<b>9k*</b> Protetto contro l'acqua in caso di pulitura ad alta pressione/getto di vapore, specifico dei veicoli stradali.

 Le norme classificano i gradi di protezione degli involucri o di coperture e simili per apparecchiature e dispositivi elettrici ed elettronici. Per apparecchiature e dispositivi esclusivamente meccanici vanno considerate le relative indicazioni.

 Entrambi i numeri non dicono nulla in merito alla penetrazione di oli e fluidi simili. La seconda cifra indica esclusivamente il grado di protezione contro la penetrazione di acqua.

\* IPx9k non è una parte della norma DIN EN 60 529, ma è contenuto nella DIN 40 050



# 4.44



4.0   Panoramica	3
4.1   Attuatori	9
4.2   Accessori	55
4.3   Appendice	81

---

#### 4.4 | Indice prodotti, informazioni sui contatti

Indice prodotti	86
Informazioni sui contatti	87

---

4.0

4.1

4.2

4.3

4.4

KV04S2

AG04B

AG26

MS02

Apparecchiatura      Tipo      Pagina

**A**

AG01 Analogico	Attuatore	46
AG01 Incrementale	Attuatore	50
AG02 Analogico	Attuatore	39
AG02 Bus di campo	Attuatore	36
AG02 Incrementale	Attuatore	42
AG03/1 Bus di campo	Attuatore	32
AG04B Bus di campo	Attuatore	28
AG05 Bus di campo	Attuatore	25
AG06 Bus di campo	Attuatore	22
AG25 Bus di campo/IE	Attuatore	19
AG26 Bus di campo/IE	Attuatore	16

**K**

KV02S0	Prolunga cavo	60
KV03S0	Prolunga cavo	62
KV03S1	Prolunga cavo	64
KV04S0	Prolunga cavo	66
KV04S2	Prolunga cavo	70
KV07S0	Prolunga cavo	72
KV08S0	Prolunga cavo	74
KV08S2	Prolunga cavo	76
KV12S0	Prolunga cavo	78

**M**

MS02	Sistema di controllo motore	56
------	-----------------------------	----

**P**

Panoramica Controconnettore		58
--------------------------------	--	----

4.4

### Cerchi un'agenzia di rappresentanza vicino a casa tua?

Sul nostro sito web [www.siko-global.com](http://www.siko-global.com), alla pagina „Contatti“, trovi tutti i dati di contatto aggiornati delle nostre affiliate ed agenzie di rappresentanza nel mondo.

#### Africa

Egitto  
Sudafrica

#### Asia

Cina  
Corea del Sud  
Emirati Arabi Uniti  
Giappone  
India  
Indonesia  
Iran  
Iraq  
Israele  
Malesia  
Singapore  
Tailandia  
Taiwan  
Vietnam

#### Australia

Australia  
Nuova Zelanda

#### Europa

Austria  
Belgio  
Bielorussia  
Bulgaria  
Croazia  
Danimarca  
Estonia  
Finlandia  
Francia  
Germania  
Gran Bretagna  
Grecia  
Italia  
Lettonia  
Liechtenstein  
Lituania  
Lussemburgo  
Montenegro  
Norvegia  
Paesi Bassi  
Polonia  
Portogallo  
Repubblica Ceca  
Romania  
Russia  
Serbia  
Slovacchia  
Slovenia  
Spagna  
Svezia  
Svizzera  
Turchia  
Ucraina  
Ungheria


#### America

Argentina  
Brasile  
Canada  
Ecuador  
Messico  
USA





**Headquarters:**

 **SIKO GmbH**  
Weihermattenweg 2  
D-79256 Buchenbach

**Phon**

+49 7661 394-0

**Fax**

+49 7661 394-388

**E-Mail**

info@siko.de

**Subsidiaries:**

 **SIKO Products Inc**

 **SIKO Italia S.r.l.**

 **SIKO Magline AG**

 **SIKO International Trading (Shanghai) CO., Ltd.**

 **SIKO Products Asia Pte. Ltd.**

[www.siko-global.com](http://www.siko-global.com)