

## MagLine | Misura magnetica lineare e angolare



MagLine Micro  
MagLine Basic  
MagLine Macro  
MagLine Roto



---

## 5.0 | Panoramica

|                            |    |
|----------------------------|----|
| Tecnica di misura dal 1963 | 4  |
| Panoramica prodotti        | 6  |
| Dettagli tecnici           | 10 |
| Funzione e utilità         | 13 |

---

|  |     |
|--|-----|
| 5.1   MagLine Micro                              | 15  |
| 5.2   MagLine Basic                              | 49  |
| 5.3   MagLine Macro                              | 125 |
| 5.4   MagLine Roto                               | 145 |
| 5.5   Accessori                                  | 183 |
| 5.6   Appendice                                  | 195 |
| 5.7   Indice prodotti, informazioni sui contatti | 203 |

5.0

5.1

5.2

5.3

5.4

5.5

5.6

5.7

5.0



### Lungimiranti, con lo sguardo rivolto al futuro!

SIKO oggi è sinonimo di cinque decenni di tecnica di misura: nella tecnica di misura lineare, angolare, o della velocità in numero di giri, così come nella misurazione di inclinazioni o velocità. Forte della propria competenza specifica di base, la Siko sviluppa e realizza prodotti di misurazione e sistemi di posizionamento innovativi per i processi di automazione e di produzione.

Soddisfacendo le massime esigenze dei nostri clienti nei settori dell'industria e della costruzione di macchine otteniamo la qualità, la precisione e la funzionalità che contraddistinguono i nostri prodotti e servizi.

La SIKO è certificata DIN EN ISO 9001 : 2008. L'utilizzo consapevole ed accurato di materie prime e risorse nel rispetto dell'ambiente è per noi imprescindibile.

### 6 linee di prodotti - Ampio spettro di produzioni per svariate tipologie di misurazioni

Il portfolio produttivo della SIKO comprende complessivamente 6 linee di prodotti: queste includono tecnica di misura e sensori di elevata qualità, nonché sistemi di posizionamento per i settori dell'industria e della costruzione di macchinari ed impianti.

Sviluppiamo per voi, o insieme a voi, sistemi di sensori per il rilevamento di valori di misura senza perdere mai di vista la riduzione dei tempi di approntamento nonché l'ottimizzazione di costruzione e produzione.

Clienti OEM, progetti e soluzioni speciali, Retrofit o ancora la fornitura di componenti di ricambio direttamente all'utilizzatore finale: tutti i clienti sono importanti!

#### 6 linee di prodotti inconfondibili

|                     |   |
|---------------------|---|
| <b>PositionLine</b> | indicatori di posizione meccanici ed elettronici, volantini con indicatori analogici, manopole di regolazione |
| <b>RotoLine</b>     | encoder magnetici o ottici, potenziometri con riduttore   |
| <b>LinearLine</b>   | trasduttori a filo, sensori di distanza ottici  |
| <b>DriveLine</b>    | attuatori   |
| <b>MagLine</b>      | sistemi di misura magnetici lineari e angolari  |
| <b>OptoLine</b>     | sensori ottici altamente precisi  |





5.0

### Il successo globale non è un caso

La robusta ed innovativa tecnica di misura di SIKO trova impiego in tutto il mondo nel settore della costruzione di macchinari ed impianti.

Le 5 affiliate SIKO vi supportano direttamente sul posto nei seguenti Paesi:

- U.S.A.
- Italia
- Svizzera
- Cina
- Singapore

Inoltre 60 agenzie di rappresentanza provvedono a livello nazionale ed internazionale al contatto diretto con i nostri clienti ed al loro supporto tecnico. Ingegneri della vendita e tecnici di assistenza aiutano i clienti OEM e gli utenti sul posto, offrendo consulenze e servizi nella lingua del Paese d'interesse.



Horst Wandres & Sven Wischnewski | Amministrazione della SIKO GmbH



### Soluzioni economicamente vantaggiose e tecnologie innovative per uso industriale

La serie di prodotti MagLine è un esempio rappresentativo della forza innovativa che caratterizza l'azienda SIKO. I sistemi si basano sul principio fisico di misurazione magnetica.

Le peculiarità di MagLine:

- assenza totale di attrito ed usura
- insensibili a polvere, trucioli, umidità, olio, grasso etc.
- robustezza e resistenza a shock e vibrazioni
- nessun rischio di errori di misura dovuti a trasmissioni e giochi dei riduttori
- elevata classe di precisione e riproducibilità
- maneggevolezza e facilità di montaggio

Le operazioni di misurazione effettuate in condizioni industriali estreme ed ostili richiedono sistemi di assoluta affidabilità e riproducibilità. I sistemi MagLine trovano applicazione ideale dove è necessario rilevare con infallibile precisione posizioni lineari e radiali, nonché numero di giri e valori angolari. Che si tratti di feedback su motore (retroazioni su motore) o processi altamente dinamici in ambienti particolarmente sporchi, la tecnologia senza contatto dimostra la sua superiorità in ogni contesto di misurazione.

La linea MagLine comprende 4 famiglie di prodotti: Micro, Basic e Macro per la misura

delle corse lineari e Roto per la misura di valori angolari e numero di giri.

I seguenti criteri aiutano a scegliere la soluzione MagLine più consona alle specifiche esigenze:

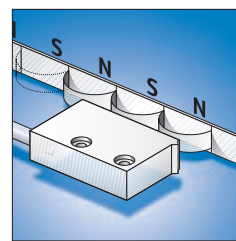
- applicazioni lineari o rotative
- procedimento incrementale/assoluto
- necessità di precisione di sistema e riproducibilità
- connessione ad unità di controllo superiore o sistema di misura autonomo

In virtù di uno spettro di componenti dalle più diverse specifiche in continua evoluzione, MagLine diventa la risposta per gli impieghi più particolari. Questa tecnologia offre soluzioni per la misurazione orientate al futuro, estremamente versatili e flessibili che crescono in sinergia con le esigenze del cliente.

È soprattutto la semplicità di utilizzo e montaggio che ha fatto di MagLine una linea di prodotti che va decisamente incontro alle singole richieste del cliente, che convince per longevità e costi contenuti sotto ogni aspetto.

### Codifica magnetica

Le bande magnetiche utilizzate (nastro flessibile in acciaio con strato magnetico) vengono realizzate con grande precisione e meticolosità. In processi appositamente sviluppati, le bande ricevono una o più tracce magnetiche codificate.

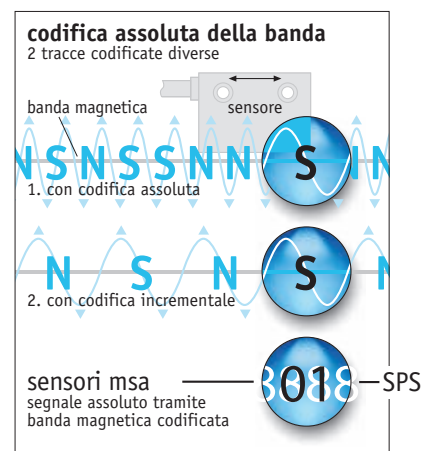
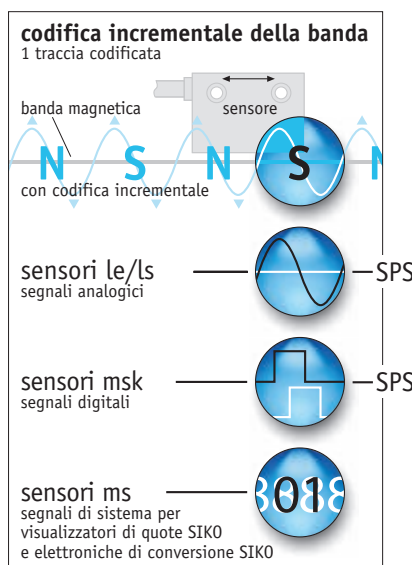


MagLine funziona secondo il principio della scansione senza contatto di campi magnetici e conversione dei valori di misura rilevati in segnali analogici o digitali.

Il principio di scansione viene determinato da questa codifica. Le codifiche incrementali offrono soluzioni a tutto tondo, robuste e dai costi contenuti in cui ad es. le bande magnetiche flessibili possono essere tagliate a misura prima del facile montaggio autoadesivo a bordo macchina.

Le codifiche assolute del materiale della banda favoriscono qualità e caratteristiche di sistema notevoli per precisione di ripetibilità e sicurezza della misurazione. Abbinare a sensori appropriati sono in grado di rilevare posizioni anche in assenza di alimentazione. Ad esempio, nel caso di disinserimento e reinserimento del sistema, il valore di posizione effettivo viene rilevato e tradotto anche in presenza di modifiche di posizione del sensore che si possono essere verificate nel frattempo.

I procedimenti di codifica incrementale o assoluta consentono il rilevamento delle posizioni con feedback diversamente analizzabili (vedi grafico).



## Condizioni applicative

I sistemi MagLine possono essere integrati direttamente nel processo di posizionamento o di lavorazione avviando così ad esempio agli errori di misurazione che insorgono in presenza di giochi di riduttori o tolleranze delle viti.

La distanza di lettura (distanza sensore/banda) ha un elevato range di tolleranza che può variare sull'intero range di misura o entro limiti ben definiti (ad es. per compensare eventuali deviazioni assiali o guide imprecise), senza per questo compromettere precisione e ripetibilità dei valori di posizione.

## MagLine Micro

Questo sistema di misura lineare ad elevata risoluzione è stato appositamente concepito per processi ed applicazioni che richiedono estrema precisione ed elevata dinamicità con necessità di rilevazioni di misura in valori  $\mu\text{m}$ . I campi d'impiego principali vanno ricercati nella tecnica di trasmissione e guida lineare e rotativa.

In caso di corse utili pari a massimo 90 m MagLine Micro ottiene risoluzioni di 0.2  $\mu\text{m}$ . Tutti i parametri rilevanti possono essere scelti in modo flessibile consentendo così un adattamento alle esigenze individuali. Il rilevamento dei valori di misura di queste combinazioni sensore – banda mette a disposizione, a seconda delle singole necessità, segnali rettangolari digitali o segnali analogici. I range di misura possono essere rilevati con modalità incrementale o assoluta.

I sistemi MagLine Micro rappresentano un'alternativa economicamente vantaggiosa rispetto ai sistemi di misura lineari comuni che utilizzano ad esempio righe graduate ottiche, restando comunque più funzionali ed applicabili in modo più versatile grazie alla loro struttura solida e al procedimento di misura insensibile agli agenti esterni.

La robusta tecnica di misurazione è decisamente affidabile anche nell'impiego industriale in ambienti molto sporchi ed in presenza di forti sollecitazioni meccaniche. Il grande vantaggio va ricercato proprio nel procedimento di misura magnetico stesso che tiene testa alle aggressioni meccaniche tipiche (vibrazioni, shock) o ad altra sorta di agenti (solidi o liquidi) senza pregiudicare il corretto funzionamento del sistema.

Condizioni di esercizio gravose richiedono una tecnica assolutamente resistente. La lunga durata di vita dei materiali utilizzati e delle unità funzionali garantisce l'affidabilità del sistema di misura. Per riuscire a sopportare le forti sollecitazioni di tipo meccanico, le bande magnetiche flessibili possono essere ulteriormente protette con un nastro di copertura in acciaio inossidabile.

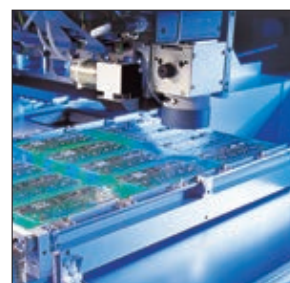
Gli stessi sensori non contengono parti mobili, poiché l'elettronica viene integrata in un unico blocco. Vengono utilizzati principalmente corpi e/o custodie solidi e robusti in materiale sintetico o metallo.

### MagLine Micro

|  |
|--|
| Risoluzione: standard 1 $\mu\text{m}$ , max. 0.2 $\mu\text{m}$ |
| Precisione di sistema $\pm 10 \mu\text{m}$                     |
| Ripetibilità $\pm 1 \mu\text{m}$                               |
| Distanza sensore-banda magnetica max. 0.4 mm                   |



Anche in condizioni ambientali dure ed ostili ci si può affidare ad un rilevamento dei valori di misura e della posizione che non tradisce mai.



### MagLine Basic

La serie di prodotti Basic - dalla tecnologia perfettamente collaudata ed evoluta - offre una vasta gamma di componenti per la misura con metodo incrementale o assoluto. Per quanto riguarda la risoluzione il sistema raggiunge campi di misura in valori  $\mu\text{m}$ .

Basic rappresenta la famiglia di prodotti MagLine più estesa. Essa offre soluzioni economicamente vantaggiose per le applicazioni industriali in cui, in base alla classe di precisione, non viene richiesta la massima risoluzione nella misura. Questi sistemi risultano ideali nelle applicazioni per la lavorazione di legno, metallo o pietra, oppure di vetro e materiali sintetici.

Le applicazioni dotate di un prodotto Basic si avvantaggiano della precisione e della solidità dei metodi di misura magnetici senza contatto, nonché dei sensori con o senza elettronica di conversione integrata.

La versatilità della linea Basic si fa riconoscere anche in una serie di prodotti cosiddetti ready-to-use, pronti all'uso. Le combinazioni formate da sensore e display sono state concepite appositamente per essere installate direttamente sul punto da misurare per mezzo di una banda magnetica autoadesiva. In questo modo si può ottenere un sistema di misura affidabile con il minimo sforzo, da utilizzare ad es. per squadre di guida parallela di una sega.

Tutti i valori di misura rilevati possono essere visualizzati direttamente, oppure tradotti per l'elaborazione in un'unità di controllo successiva. La serie Basic dispone di interfacce che ne consentono l'integrazione in pressoché tutti gli ambienti industriali.

#### MagLine Basic

Risoluzione: standard  $10 \mu\text{m}$ , max.  $1 \mu\text{m}$

Precisione di sistema  $\pm 25 \mu\text{m}$

Ripetibilità  $\pm 10 \mu\text{m}$

Distanza sensore-banda max. 2 mm

5.0



Rilevamento della posizione incrementale e assoluto con elettronica compatibile per la connessione ad unità di controllo o per la visualizzazione diretta in loco.



FELDER KG, Austria



Wilhelm Altdorf GmbH & Co. KG

## MagLine Macro

Sviluppato appositamente per applicazioni con corse molto lunghe, il sistema Macro è utilizzabile sia per la misurazione assoluta che incrementale. I sistemi offrono distanze di lettura fino a 20 mm per compensare le altezze differenti nei percorsi da misurare e dati di precisione adattati a loro volta ai tratti di misura particolarmente lunghi quali quelli presenti nei magazzini automatici e nelle unità di movimentazione ed alimentazione.

L'integrazione nelle unità di controllo è facilmente attuabile in virtù dell'impiego di interfacce standard. In tal modo si possono realizzare sistemi di regolazione e controllo centralizzati essenziali in settori come quello della tecnica del suono, cinematografica e di scena. MagLine Macro rende possibile un rilevamento di posizione sicuro con precisione millimetrica grazie ad una complessa e perfetta sintonizzazione di più parti mobili.

### MagLine Macro

|   |
|---|
| Risoluzione: standard 1 mm, max. 0.25 mm    |
| Precisione di sistema $\pm 1$ mm            |
| Ripetibilità $\pm 1$ mm                     |
| Distanza sensore-banda magnetica max. 20 mm |

Approfittando dei sensori completamente sigillati, MagLine Macro trova impiego nei campi applicativi dalle condizioni più estreme, come ad es. nella lavorazione della pietra. I vantaggi offerti dall'elevato grado di protezione (IP67) e dall'insensibilità allo sporco più aggressivo vengono ancor più esaltati nelle applicazioni di questo genere.



La piccola struttura compatta con banda magnetica che funge da riga graduata e sensori consente l'integrazione semplice e discreta in pressoché tutte le unità di guida.



5.0



## MagLine Roto

La serie Roto rappresenta l'alternativa ideale ai tradizionali sistemi con encoder soprattutto in condizioni di impiego proibitive quali macchine marmo, legno, lavorazione lamiera, movimento terra, assi ad immersione in liquidi e polveri etc.

### MagLine Roto

|  |
|--|
| Risoluzione max. 200 000 impulsi/giro      |
| Precisione di sistema $\pm 0.1^\circ$      |
| Ripetibilità $\pm 1$ incremento            |
| Distanza sensore-banda magnetica max. 2 mm |



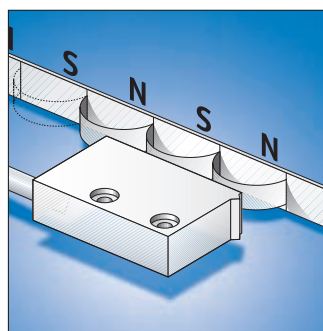
Estremamente robusto e sviluppato per il rilevamento diretto di spostamenti angolari e numero di giri – gli impieghi tipici di MagLine Roto approfittano per molti aspetti del sistema di misura magnetico senza contatto.

### Il principio di misura magnetico

Il cuore del sistema di misura magnetico lineare consiste in una banda magnetica fissata sull'impianto (denominata anche riga graduata). Questa banda viene scansata da un sensore magnetico che vi si muove sopra e rileva le informazioni che poi trasmette a scelta ad un'elettronica di conversione, ad un'unità di controllo superiore (PLC) o ad un visualizzatore di quote.

La misurazione magnetica lineare effettiva si basa sul fenomeno della magnetoresistenza, ovvero della proprietà di alcuni materiali di cambiare il valore della loro resistenza elettrica in presenza di un campo magnetico. Le bande magnetiche utilizzate vengono codificate direttamente in SIKO.

Queste righe graduate codificate vengono scansionate senza contatto da appositi sensori. L'elettronica integrata converte i valori risultanti dalla misura in segnali digitali o analogici per l'elaborazione successiva ad es. in unità di controllo o appropriati visualizzatori di quota della SIKO.



Un sensore rileva l'informazione sulla corsa codificata nella banda magnetica e la converte in segnali per interfacce standard ai fini della successiva elaborazione.

5.0

### Da incrementale ad assoluto – Differenze di procedimento

La misurazione magnetica lineare può avvenire a scelta con metodo incrementale, quasi-assoluto o assoluto.

#### Il procedimento di misura incrementale

Nel sistema incrementale la banda magnetica viene magnetizzata a periodi regolari con poli alternati nord/sud. La distanza che intercorre fra i poli determina tra l'altro la risoluzione massima e la precisione del sistema. Spostando il sensore lungo la banda, dai periodi risulta l'informazione sulla corsa che viene fornita sotto forma di segnali rettangolari (impulsi di conteggio). Mediante il conteggio degli impulsi si può sapere quale è stata la corsa effettuata.

Nel sistema incrementale è necessario almeno un riferimento assoluto – il cosiddetto punto di riferimento. Questo punto serve alla nuova regolazione del sistema e può essere allocato sulla banda magnetica come informazione aggiuntiva. Questo punto di riferimento è quindi fondamentale, poiché nel sistema di misura incrementale in seguito ad un'interruzione dell'alimentazione (ad es. dopo aver disinserito e reinserito il sistema) e/o al cambiamento della posizione del sensore nel frattempo avvenuto, il valore di posizione effettivo viene di solito perso. Si rende quindi necessario rieffettuare la ricerca per determinare il punto di riferimento (ricerca dello zero).

### Dalla misura incrementale alla misura assoluta

Nel sistema bisogna ricercare il punto di riferimento con ...

| Processo di scansione | Tipo di banda magnetica | Interruzione di corrente | Sensore/Banda Superamento della distanza di lettura |
|-----------------------|-------------------------|--------------------------|---|
| incrementale          |                         | si                       | si  |
| quasi-assoluto        |                         | no                       | si  |
| assoluto              |                         | no                       | no  |

- Una misurazione "quasi-assoluta" risulta dalla memorizzazione in batterie tampone dei dati di misura. Viene così riconosciuto anche lo spostamento di un sensore lungo una banda codificata con metodo incrementale in assenza di alimentazione. Una nuova ricerca del punto di riferimento diviene necessaria quando il sensore ha superato la distanza di lettura massima dalla banda.
- Una misurazione assoluta reale risulta quando la banda magnetica è codificata con metodo assoluto e quindi tutti gli spostamenti di sensore/banda del sistema in assenza di alimentazione ricevono direttamente dalla banda magnetica un segnale di posizione assoluto al reinserimento del sistema stesso.



### Il procedimento quasi-assoluto

Questo procedimento si basa sulla tecnica di misura incrementale. I valori di misura vengono memorizzati in un'elettronica di conversione facente parte del sistema in modo tale da essere a disposizione come valori assoluti. Una batteria integrata fa sì che possano venir riconosciuti anche spostamenti avvenuti in assenza di alimentazione. La tecnologia Lowest-Power soluzione consente un funzionamento sicuro ed affidabile senza dover cambiare le batterie anche per 10 anni.

Installando sistemi con batterie tampone bisogna far attenzione che non venga superata la distanza di lettura massima consentita tra sensore e banda, altrimenti si rischia che vadano perse informazioni di misura. Qualora dovesse succedere sarà necessario rieffettuare la ricerca per determinare il punto di riferimento.



### Il procedimento assoluto

Nelle misurazioni lineari che utilizzano bande magnetiche codificate con metodo assoluto non è mai necessario effettuare ricerche per determinare il punto di riferimento. La banda magnetica flessibile in materiale sintetico è stata magnetizzata con un codice speciale assoluto. La messa in servizio avviene mediante un'unica operazione di paragone e taratura del sistema. In virtù della codifica assoluta della banda non servono batterie tampone ed il valore di posizione attuale è immediatamente disponibile all'inserimento del sistema.

Neanche i cambiamenti della posizione avvenuti in assenza di alimentazione possono pregiudicare l'esattezza del valore di misura visualizzato, poiché la posizione in ogni punto viene allocata nella banda magnetica codificata. Una ricerca del punto di riferimento non serve neppure quando ad es. il sensore viene sollevato ed allontanato dalla banda magnetica ai fini della manutenzione.

### In conclusione

Ogni metodo di misura appena descritto ha i suoi vantaggi. Conoscendo il tipo di applicazione ed il relativo campo d'impiego si stabilisce il criterio di scelta del sistema più consono, se conviene ad es. il procedimento incrementale per necessità di costi contenuti o il procedimento assoluto per motivi di tempo e sicurezza.

La misurazione angolare e lineare è ormai un'operazione di routine nel settore della costruzione di macchine ed impianti. Sinonimo di soluzioni moderne e consolidate, i prodotti MagLine della SIKO trovano impiego già da moltissimi anni. Che si scelga il metodo incrementale o assoluto, il principio di misurazione senza contatto in diversi settori supera di gran lunga i sistemi di misura tradizionali quali gli encoder con cremagliere e pignoni, i trasduttori a filo o i sistemi ottici, e questo in virtù della sua struttura estremamente robusta ed affidabile.

Fornendo corse di misura lunghe, elevata precisione e utilizzo semplice, MagLine rappresenta sempre una soluzione economicamente vantaggiosa per una molteplicità di operazioni. MagLine dispone di tutte le interfacce standard d'uso comune nell'industria, facilitando così l'integrazione in differenti sistemi di controllo, regolazione o bus.

### Sistemi incrementali: segnali di riferimento di sensori e bande magnetiche

1. Un **senso con opzione "0"** (senza indice) è dotato di un solo elemento sensore responsabile della misurazione lineare. Un modello di sensore senza indice funziona ad es. con banda magnetica MB500/1 incrementale (una traccia).
2. Un **senso con opzione "I"** (segnale di indice) è ugualmente dotato di un solo elemento sensore responsabile della misurazione lineare. Mediante un'ulteriore elettronica dal sensore viene generato un segnale di zero per ogni periodo. Per poter generare un segnale tale non serve una seconda traccia sulla banda magnetica. Questo tipo di sensore funziona perciò anche ad es. con banda magnetica MB500/1 incrementale (una traccia).
3. Un **senso con opzione "R/RB"** (zero fisso/periodico) è dotato di un ulteriore elemento sensore che sulla banda magnetica effettua la scansione di una seconda traccia parallelamente alla prima. Per questo sensore si utilizza ad es. la banda magnetica MB500/1 (2 tracce) con zero fisso opzione E (fisso) o P (periodico). Inoltre bisogna determinare la posizione del segnale di zero nella banda (si veda scheda tecnica della rispettiva banda magnetica).

5.0

### Possibilità di ricerca del punto di riferimento di un sistema incrementale

#### 1. Usate un sistema composto da un sensore senza zero e da una banda magnetica con una traccia

Si può ricercare il punto di riferimento o raggiungendo una posizione definita – ad es. un blocco di arresto, oppure associando una determinata posizione con un trasduttore esterno (interruttore di finecorsa, relè fotoelettrico). Problema: a seconda del modello del blocco di arresto o del trasduttore esterno la precisione di ripetibilità di questo metodo può risultare insufficiente.

#### 2. Usate un sistema composto da un sensore con segnale di zero "I" e da una banda magnetica con una traccia

Optando per questa variante si uniscono un trasduttore esterno (interruttore di finecorsa, relè fotoelettrico) ed un segnale di zero generato dal sensore per ogni periodo magnetico. Il trasduttore esterno ha la sola funzione di trasmettere il periodo giusto. La precisione di ricerca del punto di riferimento dipende dalla precisione di ripetibilità del sensore (si veda scheda tecnica della rispettiva banda magnetica). Si consideri che:

- La ricerca del punto di riferimento può avvenire in qualsiasi punto del percorso di traslazione.
- Ci si dovrà assicurare che la distanza di commutazione del trasduttore esterno sia inferiore alla distanza tra gli impulsi indice. A titolo informativo: nella banda magnetica MB500/1 la distanza tra gli impulsi indice corrisponde a 5 mm, nella banda magnetica MB100/1 solo a 1 mm.

#### Paragrafi 1/2

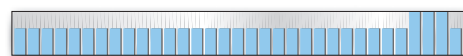
Un sensore con opzione I/0 funziona con ...



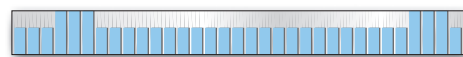
MB opzione 0 (senza punto di riferimento/1 traccia)

#### Paragrafo 3

Un sensore con opzione R/RB funziona con ...



MB opzione E (punto di riferimento fisso/2 tracce)



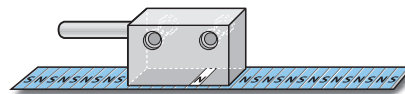
MB opzione P (punto di riferimento periodico/2 tracce)

#### 3. Usate un sistema composto da un sensore con segnale di zero "R/RB" e da una banda magnetica con due tracce (punto di riferimento fisso/periodico, magnetizzato sulla seconda traccia)

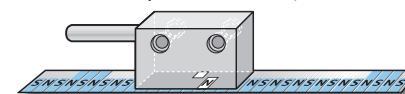
Optando per questa variante di solito non serve alcun trasduttore esterno bastando il segnale di zero del sensore a ricercare il punto di riferimento. Il riallineamento può avvenire solamente nel punto cui corrisponde il punto di riferimento magnetizzato sulla banda.

Nel caso di corse di misura lunghe si consiglia di lavorare se necessario con punti di riferimento periodici e di identificarli mediante trasduttori esterni. La ricerca del punto di riferimento avviene con la precisione di ripetibilità del sensore (si veda scheda tecnica del sensore).

Sensore con opzione I senza punto di riferimento/1 traccia



Sensore con opzione R/RB con 1 o x punto/i di riferimento/2 tracce



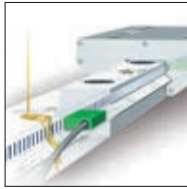
### Condizioni ambientali

### Esempi applicativi

### Vantaggi

#### MagLine Micro

Risoluzione max. 0.2  $\mu\text{m}$



Insensibile agli agenti esterni, questo sistema offre risoluzioni estremamente elevate.

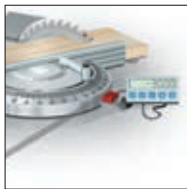
- Ad altissima risoluzione
- Incrementale/assoluto



p.e. attuatori lineari di stazioni alesatrici per tasselli, produzione di parquet, imballaggio in film tubolari

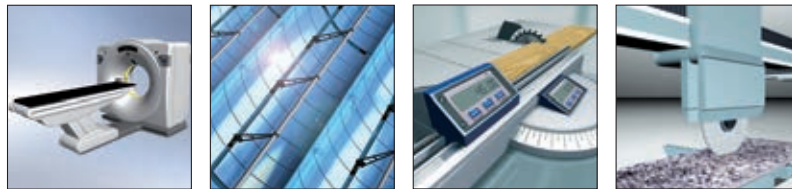
#### MagLine Basic

Risoluzione max. 1  $\mu\text{m}$



Svariati campi di applicazione grazie ad ampia gamma di soluzioni incrementali ed assolute. La particolarità: soluzioni ready-to-use, pronte all'uso, con visualizzatori di quote e sensore collegato.

- Sistema multiuso
- Installazione semplice
- Ideale per retrofitting



p.e. lettini per TAC, riposizionamento specchi (centrali solari), seghe circolari di formato, taglio di pietre

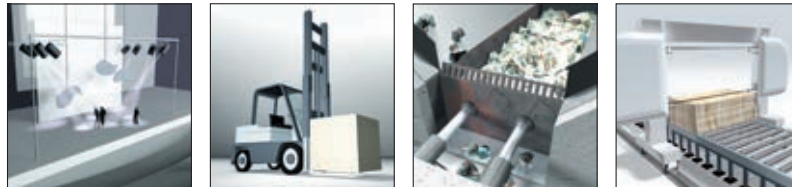
#### MagLine Macro

Risoluzione max. 0.25 mm



Sistema di misura magnetico con grande distanza di lettura sensore/banda pari a max. 20 mm, quindi ideale per ambiti applicativi estremi (lavorazione pietra).

- Alta risoluzione con tratti di misura molto lunghi
- Elevato grado di protezione (IP67)



p.e. tecnologia elevatrice di scena, carrelli elevatori, presse per rifiuti e rottami, taglio di pietre

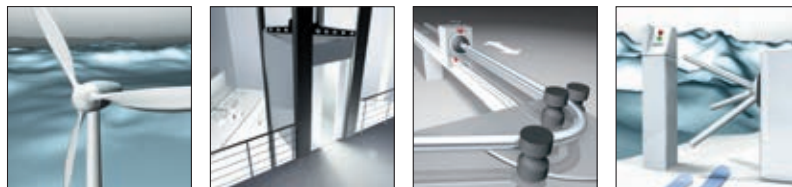
#### MagLine Roto

Risoluzione max. 0.001°



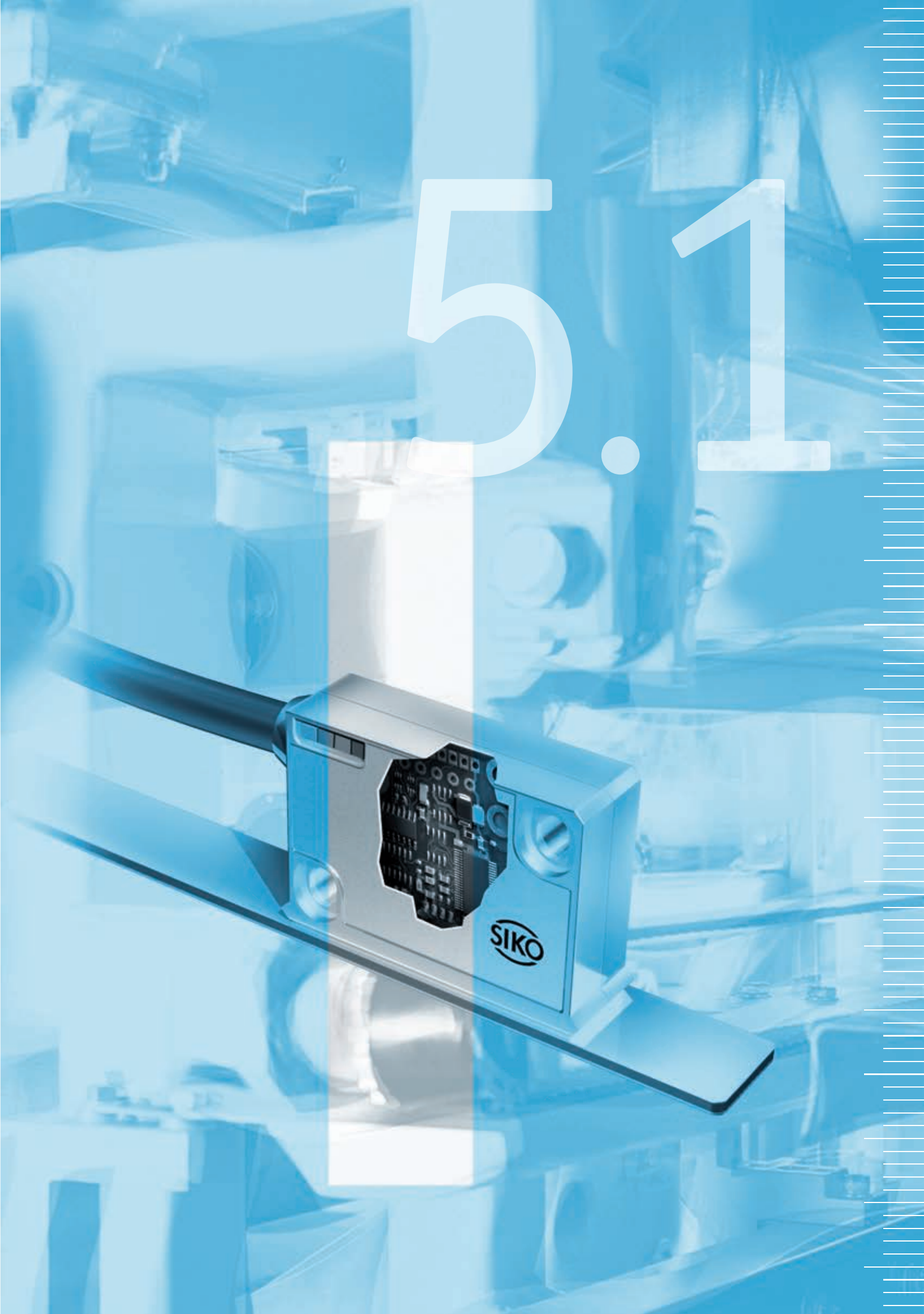
Roto favorisce una misura angolare o del numero di giri particolarmente affidabile, poiché il metodo di misura senza contatto disaccoppia fisicamente il sensore Roto dalla banda/dall'anello.

- Elevata sicurezza di funzionamento
- Lunga durata di vita
- Elevato grado di protezione (IP67)



p.e. impianti a energia eolica, tecnica degli elevatori, tecnica di curvatura per tubi, controlli di accesso

# 5.1



5.0 | Panoramica 3

5.1 | MagLine Micro

|  |                 |    |
|--|-----------------|----|
| <b>Breve presentazione, dettagli tecnici</b> |                 | 16 |
| <b>Panoramica dei prodotti</b>               |                 | 17 |
| <b>Prodotti</b>                              |                 |    |
|  | MB100/1         | 18 |
|  | MSK1000         | 20 |
|  | LE100/1 lineare | 24 |
|  | LS100           | 28 |
|  | MS100/1         | 31 |
|  | MA100/2         | 33 |
|  | MBA110          | 36 |
|  | MBA111          | 38 |
|  | MSA111C         | 40 |
|  | ASA110H         | 43 |

5.2 | MagLine Basic 49

5.3 | MagLine Macro 125

5.4 | MagLine Roto 145

5.5 | Accessori 183

5.6 | Appendice 195

5.7 | Indice prodotti, informazioni sui contatti 203

5.0

5.1

5.2

5.3

5.4

5.5

5.6

5.7

### Presentazione

MagLine Micro, ideale per campi di misura in valori  $\mu\text{m}$ , è stato concepito esplicitamente per processi precisi ed altamente dinamici nella tecnica di azionamento e guida lineare e rotativa estremamente esigenti in fatto di rilevamento dei valori di misura. Con il suo procedimento di misura magnetico caratterizzato da altissima risoluzione, MagLine Micro è disponibile a scelta con sistema di scansione incrementale o assoluto – il tutto con possibilità di configurazione di risoluzioni fino a  $0.2 \mu\text{m}$  ed una classe di precisione fino a  $10 \mu\text{m}$ .

- Procedimento di misura incrementale e assoluto
- Risoluzione max.  $0.2 \mu\text{m}$
- Ripetibilità max.  $1 \mu\text{m}$
- Classe di precisione fino a  $10 \mu\text{m}$

### Panoramica dei prodotti per il sistema completo

Che si tratti di implementazioni ex novo o di riqualificazioni/ampliamenti, il sistema di misura senza contatto si incorpora facilmente anche negli ambienti di misura preesistenti in virtù della facilità delle operazioni di montaggio ed utilizzo. Con MagLine Micro si combinano componenti coordinati fra loro quali sensore, banda magnetica e visualizzatore e/o elettronica di conversione, con il risultato di un sistema completo che non ha eguali in fatto di assenza di attrito ed usura, robustezza e costi contenuti.



#### Bande magnetiche

Corsa utile fino a 100 m  
Classe di precisione fino a  $10 \mu\text{m}$

#### Sensori

Interfaccia analogica  $1 V_{SS}$   
Tolleranza distanza di lettura max.  $0.4 \text{ mm}$  rispetto alla riga gradata

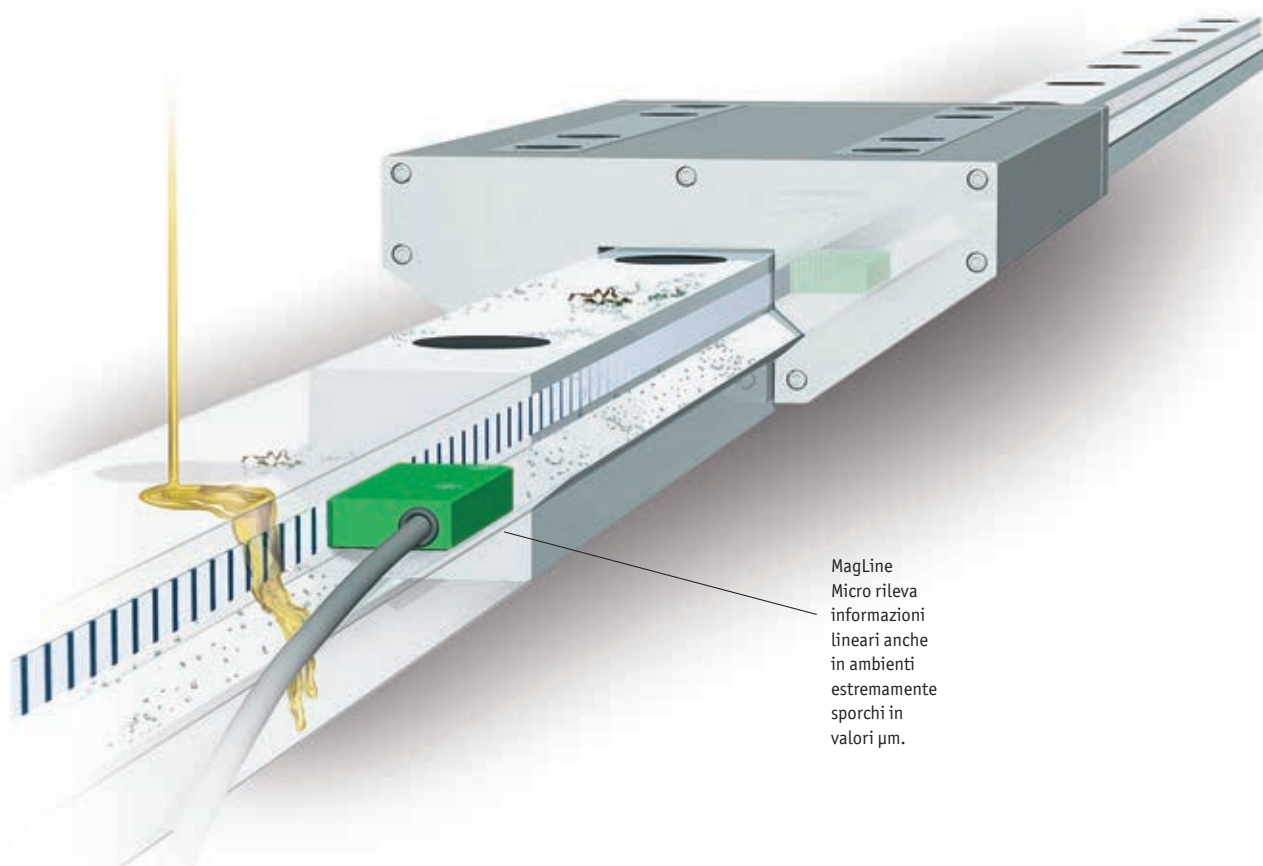
#### Elettronica di conversione

Output segnali proporzionale a velocità  
Risoluzione  $0.2 \mu\text{m}$

#### Visualizzatori con sistema magnetico

Indicazione diretta  
Risoluzione e ripetibilità fino a  $1 \mu\text{m}$

## 5.1



MagLine Micro rileva informazioni lineari anche in ambienti estremamente sporchi in valori  $\mu\text{m}$ .

### MagLine Micro

| Analisi dei segnali mediante                  | Sistemi incrementali |                  |                                      | Sistemi assoluti |                            |     |
|---|----------------------|------------------|--------------------------------------|------------------|----------------------------|-----|
|   | uscita digitale      | uscita analogica | visualizzatore con sistema magnetico | Sensore          | Electronica di conversione |     |
| Classe di precisione sistema [μm]             | ±10                  | ±10              | ±10                                  | ±10              | ±10                        | ±10 |
| Massima ripetibilità [μm]                     | ±1                   | *)               | *)                                   | ±1               | ±1                         | ±5  |
| Max. corsa utile/visualizzazione di quote [m] | infinita             | infinita         | infinita                             | ±9.999.999       | 4.0                        | 4.0 |
| Massima distanza di lettura [mm]              | 0.4                  | 0.4              | 0.4                                  | 0.4              | 0.2                        | 0.4 |

| Risoluz. max. in μm | Tensione di alimentazione                    | Uscita/ interfaccia            | Sensore magnetico | Pagina |  |  |  |  |  |  |  |
|---------------------|--|--------------------------------|-------------------|--------|--|--|--|--|--|--|--|
| 0.2                 | 6.5 ... 30 V DC<br>4.75 ... 6 V DC           | LD                             | MSK1000           | 20     |  |  |  |  |  |  |  |
| *)                  | 10.5 ... 30 V DC<br>5 V DC                   | 1 V <sub>SS</sub>              | LE100/1           | 24     |  |  |  |  |  |  |  |
| *)                  | 24 V DC<br>5 V DC                            | 1 V <sub>SS</sub>              | LS100             | 28     |  |  |  |  |  |  |  |
| *)                  | Alimentazione tramite elettronica successiva | —                              | MS100/1           | 31     |  |  |  |  |  |  |  |
| 1                   | 4.5 ... 30 V DC                              | 1 V <sub>SS</sub> , SSI, RS485 | MSA111C           | 40     |  |  |  |  |  |  |  |

## 5.1

| Visualizzatore con sistema magnet. |                                 |              |         |    |  |  |  |  |  |  |  |
|------------------------------------|---------------------------------|--------------|---------|----|--|--|--|--|--|--|--|
| 1                                  | 24 V DC<br>230 V AC<br>115 V AC | RS232, RS485 | MA100/2 | 33 |  |  |  |  |  |  |  |

| Electronica di conversione |         |                                    |         |    |  |  |  |  |  |  |  |
|----------------------------|---------|------------------------------------|---------|----|--|--|--|--|--|--|--|
| 1                          | 24 V DC | 1 V <sub>SS</sub> , LD, SSI, RS485 | ASA110H | 43 |  |  |  |  |  |  |  |

| Larghezza in mm | Classe di precisione in μm | Lungh. da ordinare max. in m/pz | Banda magnetica | Pagina |  |  |  |  |  |  |  |
|-----------------|----------------------------|---------------------------------|-----------------|--------|--|--|--|--|--|--|--|
| 5 o<br>10       | 10 o<br>50                 | 4 (10 μm)<br>100 (50 μm)        | MB100/1         | 18     |  |  |  |  |  |  |  |
| 10              | 50                         | 4                               | MBA110          | 36     |  |  |  |  |  |  |  |
| 10              | 10                         | 4.07                            | MBA111          | 38     |  |  |  |  |  |  |  |

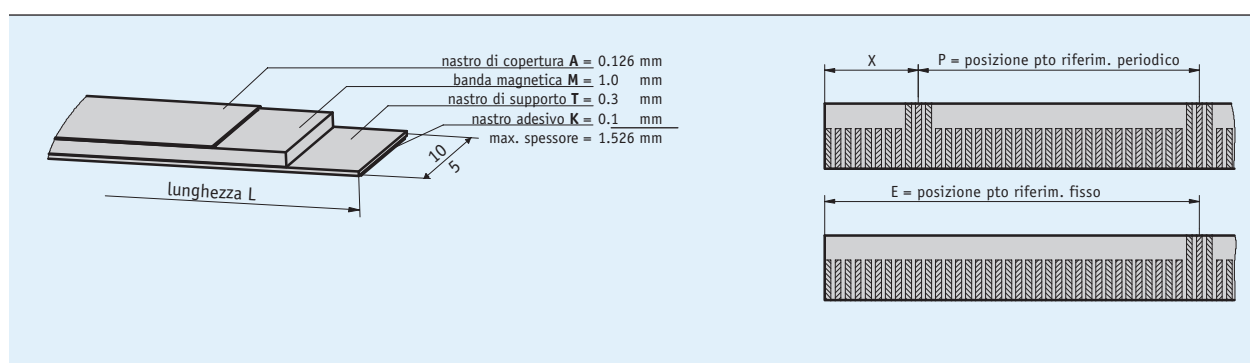
\*) dipende dall'elettronica a valle

## Banda magnetica MB100/1

Riga con codifica incrementale, distanza fra i poli 1 mm

### Descrizione

- Montaggio semplificato con biadesivo, tagliabile su misura dal cliente
- Fornibile a rulli fino a 100 m
- Distanza fra i poli 1 mm
- Precisione di sistema fino a 10  $\mu\text{m}$



5.1

### Dati meccanici

| Caratteristica       | Dati tecnici                        | Ulteriori informazioni       |
|----------------------|-------------------------------------|------------------------------|
| Materiale            | acciaio inossidabile                | nastro di copertura          |
| Larghezza banda      | 10 mm o 5 mm                        |                              |
| Spessore banda       | 1.4 mm                              | senza nastro di copertura    |
| Tipo di montaggio    | giunto adesivo                      | nastro biadesivo predisposto |
| Classe di precisione | 10 $\mu\text{m}$ o 50 $\mu\text{m}$ |                              |

### Tabella misure punti di riferimento

#### Punti di riferimento [m]

|                  |                                       |
|------------------|---------------------------------------|
| Distanza fissa X | 0.02                                  |
| periodico P      | 0.02, 0.08, 0.1, 0.2, 0.25, 0.32, 0.5 |
| unico E          | 0.02, 0.06, 0.1, 0.2, 0.3, 0.42, 0.5  |

### Dati di sistema

| Caratteristica      | Dati tecnici | Ulteriori informazioni |
|---------------------|--------------|------------------------|
| Distanza fra i poli | 1 mm         |                        |
| Range di misura     | $\infty$     |                        |

### Condizioni ambientali

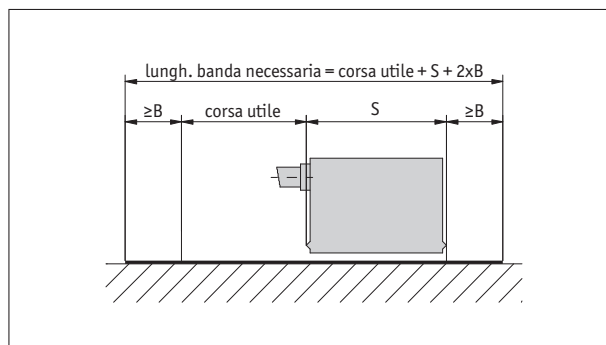
| Caratteristica              | Dati tecnici   | Ulteriori informazioni                    |
|-----------------------------|--|---|
| Temperatura ambiente        | -20 ... 70 °C  |   |
| Temperatura di stoccaggio   | -40 ... 70 °C  |   |
| Coefficiente di dilatazione | $(11 \pm 1) \times 10^{-6}/\text{K}$<br>$(16 \pm 1) \times 10^{-6}/\text{K}$ | acciaio per molle<br>acciaio inossidabile |
| Umidità relativa dell'aria  | 100 %  | formazione di brina ammessa               |

## Ordine

### Riferimento ordine

La lunghezza necessaria della banda si calcola: percorso di misura + lunghezza sensore "S" + (2 x maggiorazione pre o postcorsa "B").

|          |                                     |
|----------|-------------------------------------|
| <b>S</b> | vedi disegno del sensore utilizzato |
| <b>B</b> | 10 mm (pre o postcorsa)             |



Rappresentazione simbolica

### Tabella ordini

| Caratteristica                 | Dati ordine   | Specifica                                   | Ulteriori informazioni  |
|--------------------------------|---------------|---|---|
| Lunghezza                      | ... <b>A</b>  | 000.10 ... 100.00 m, ad incrementi di 0.1 m | indicazione per l'ordine vedasi "Riferimento ordine"              |
| Larghezza                      | 10 <b>B</b>   | 10 mm                                       |   |
|                                | 5 <b>B</b>    | 5 mm  |   |
| Precisione                     | 0.01 <b>C</b> | 0.01 mm                                     | lunghezza fornita max. 4.0 m                                      |
|                                | 0.05 <b>C</b> | 0.05 mm                                     | lunghezza fornita max. 100 m                                      |
| Materiale nastro di supporto   | St <b>D</b>   | acciaio                                     |   |
|                                | VA <b>D</b>   | acciaio inossidabile                        |   |
| Nastro adesivo di supporto     | TM <b>E</b>   | con   |   |
|                                | TO <b>E</b>   | senza                                       |   |
| Nastro di copertura            | AM <b>F</b>   | con   |   |
|                                | AO <b>F</b>   | senza                                       |   |
| Zero                           | 0 <b>G</b>    | senza                                       |   |
|                                | E <b>G</b>    | unico                                       | solo in caso di larghezza di 10 mm                                |
|                                | P <b>G</b>    | periodico                                   | solo in caso di larghezza di 10 mm                                |
| Posizione punto di riferimento | ... <b>H</b>  | 0.02, 0.06, 0.1, 0.2, 0.3, 0.42, 0.5 in m   | da indicare solo se è stato scelto punto di riferimento E, ≤5.0 m |
|                                | ... <b>H</b>  | 0.02, 0.08, 0.1, 0.2, 0.25, 0.32, 0.5 in m  | da indicare solo se è stato scelto punto di riferimento P         |
|                                | ... <b>H</b>  | altri su richiesta                          |   |

### Codice di ordinazione

MB100/1 -  -  -  -  -  -  -  -

A B C D E F G H

Volume di fornitura: MB100/1

Per ulteriori informazioni si rimanda a:  
Breve presentazione, dettagli tecnici  
Panoramica prodotti

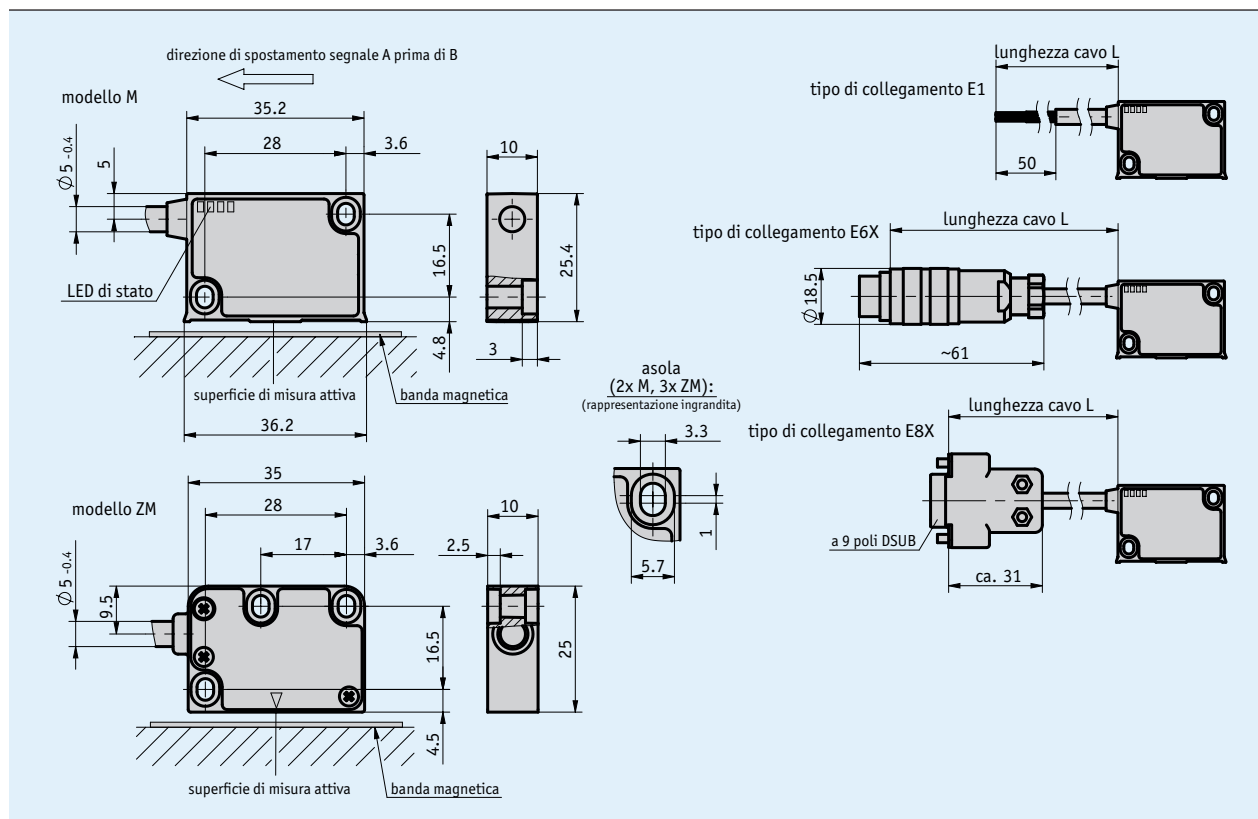
Pagina 16  
Pagina 6

### Descrizione

- Risoluzione max. 0.2 µm
- Ripetibilità ±1 µm
- Stato indicatore a LED
- Distanza di lettura ≤0.4 mm
- Robusto corpo in metallo



5.1



### Dati meccanici

| Caratteristica                    | Dati tecnici                    | Ulteriori informazioni                     |
|-----------------------------------|---------------------------------|--|
| Corpo                             | pressogetto di zinco/Alluminio  | modello M: coperchio frontale in alluminio |
|                                   | pressogetto di zinco            | modello ZM                                 |
| Distanza di lettura sensore/banda | 0.1 ... 0.4 mm                  | segnale di riferimento 0, I                |
|                                   | 0.1 ... 0.2 mm                  | segnale di riferimento RB                  |
| Guaina di protezione per cavi     | PUR adatto per catene portacavi | a 6 o 8 fili Ø5 <sub>-0,4</sub> mm         |

■ **Verfahrgeschwindigkeit**

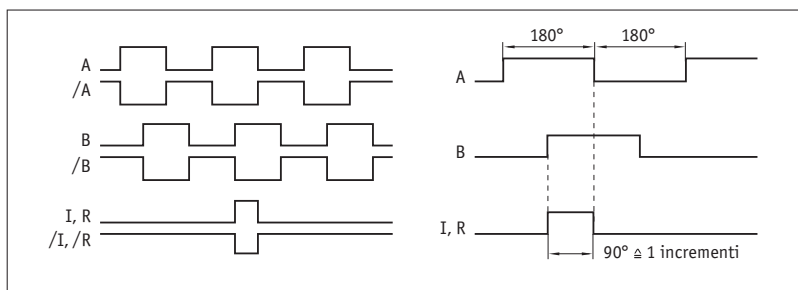
| Risoluzione [µm]             | Velocità di traslazione Vmax [m/s] |        |        |        |      |
|------------------------------|------------------------------------|--------|--------|--------|------|
|                              | 0.2                                | 0.64   | 0.32   | 0.16   | 0.08 |
| 1                            | 3.20                               | 1.60   | 0.80   | 0.40   | 0.40 |
| 2                            | 6.40                               | 3.20   | 1.60   | 0.80   | 0.80 |
| 5                            | 16.00                              | 8.00   | 4.00   | 2.00   | 2.00 |
| Distanza impulsi [µs]        | 0.25                               | 0.50   | 1.00   | 2.00   |      |
| Frequenza di conteggio [kHz] | 1000.00                            | 500.00 | 250.00 | 125.00 |      |

**Dati elettrici**

| Caratteristica                              | Dati tecnici                                     | Ulteriori informazioni   |
|---|--|--|
| Tensione di esercizio                       | 6.5 ... 30 V DC<br>4.75 ... 6 V DC               | con protezione da inversione di polarità<br>senza protezione da inversione di polarità |
| Corrente assorbita                          | <25 mA   | senza carico   |
| Circuito di uscita                          | LD (RS422)                                       |  |
| Segnali di uscita                           | A, /A, B, /B, I, /I oppure R, /R                 |  |
| Livello del segnale in uscita high          | >2.5 V   |  |
| Livello del segnale in uscita low           | <0.5 V   |  |
| Larghezza di impulso segnale di riferimento | 1 o 4 incremento/i                               |  |
| Elaborazione real-time                      | output segnali proporzionale a velocità          |  |
| Tipo di connessione                         | estremità del cavo aperta<br>connettore<br>D-sub | a 7 o 8 poli<br>a 9 poli   |

5.1

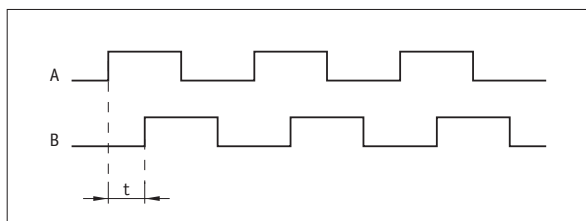
■ **Rappresentazione grafica del segnale**



⚠ Lo stato logico dei segnali A e B non è definito in rapporto al segnale di indice I o al segnale di riferimento R. Esso può quindi discostare dalla rappresentazione grafica del segnale.

⚠ Il segnale di riferimento o di indice con lunghezza segnale di 4 incrementi (360°) è valido solo a partire dal 5° conteggio. Dopo l'inserimento della tensione di esercizio va considerato un corrispettivo ritardo

■ **Distanza impulsi**



**Esempio: Distanza fra gli impulsi t = 1 µs**  
(l'elettronica a valle deve essere in grado di lavorare con 250 kHz)

Formula per frequenza di conteggio =  $\frac{1}{1 \mu s \times 4} = 250 \text{ kHz}$

**Dati di sistema**

| Caratteristica          | Dati tecnici                                 | Ulteriori informazioni |
|-------------------------|--|------------------------|
| Risoluzione             | 0.2, 1, 2, 5 µm                              |                        |
| Precisione di sistema   | ±10 µm                                       |                        |
| Ripetibilità            | ±1 µm  |                        |
| Range di misura         | ∞  |                        |
| Velocità di traslazione | dependente da risoluzione e distanza impulsi | vedi tabella           |

## Condizioni ambientali

| Caratteristica             | Dati tecnici                        | Ulteriori informazioni                 |
|----------------------------|-------------------------------------|--|
| Temperatura ambiente       | -10 ... 70 °C                       |  |
| Temperatura di stoccaggio  | -30 ... 80 °C                       |  |
| Umidità relativa dell'aria | 100 %                               | formazione di brina ammessa            |
| CEM                        | EN 61000-6-2                        | immunità / immissione                  |
|                            | EN 61000-6-4                        | emissione elettromagnetica / emissione |
| Grado di protezione        | IP67                                | EN 60529                               |
| Resistenza allo shock      | 500 m/s <sup>2</sup> , 11 ms        | EN 60068-2-27                          |
| Resistenza alle vibrazioni | 100 m/s <sup>2</sup> , 5 ... 150 Hz | EN 60068-2-6                           |

## Piedinatura

### ■ Invertito senza segnale di riferimento

| Segnale | E1        | E6X | E8X |
|---------|-----------|-----|-----|
| A       | rosso     | 1   | 1   |
| B       | arancione | 2   | 2   |
| nc      |           | 3   | 3   |
| +UB     | marrone   | 4   | 4   |
| GND     | nero      | 5   | 5   |
| /A      | giallo    | 6   | 6   |
| /B      | verde     | 7   | 7   |
| nc      |           |     | 8   |
| nc      |           |     | 9   |

### ■ Invertito con segnale di riferimento

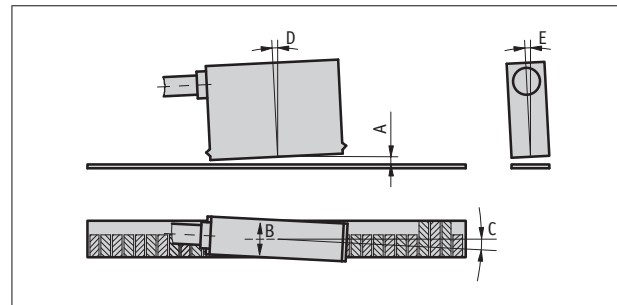
| Segnale | E1        | E6X | E8X |
|---------|-----------|-----|-----|
| A       | rosso     | 1   | 1   |
| B       | arancione | 2   | 2   |
| I,R     | blu       | 3   | 3   |
| +UB     | marrone   | 4   | 4   |
| GND     | nero      | 5   | 5   |
| /A      | giallo    | 6   | 6   |
| /B      | verde     | 7   | 7   |
| /I, /R  | viola     | 8   | 8   |
| nc      |           |     | 9   |

5.1

## Istruzioni di montaggio

Nei sistemi con punti di riferimento sulla banda magnetica prestare attenzione al corretto allineamento di sensore e banda (vedi immagine).

| Segnale di riferimento               | 0, I                  | R                     |
|--------------------------------------|-----------------------|-----------------------|
| A, distanza di lettura sensore/banda | $\leq 0.4 \text{ mm}$ | $\leq 0.2 \text{ mm}$ |
| B, spostamento laterale              | $\pm 2 \text{ mm}$    | $\pm 0.5 \text{ mm}$  |
| C, disassamento                      | $\pm 3^\circ$         | $\pm 3^\circ$         |
| D, inclinazione longitudinale        | $\pm 1^\circ$         | $\pm 1^\circ$         |
| E, inclinazione laterale             | $\pm 3^\circ$         | $\pm 3^\circ$         |



Rappresentazione simbolica

## Ordine

### ■ Riferimento ordine

Sono necessari uno o più componenti di sistema:

Banda magnetica MB100/1

Pagina 18

### ■ Tabella ordini

| Caratteristica         | Dati ordine | Specifica                                 | Ulteriori informazioni    |
|------------------------|-------------|---|---------------------------|
| Tensione di esercizio  | 10          | 6.5 ... 30 V DC                           |                           |
|                        | 11          | 4.75 ... 6 V DC                           |                           |
| Modello                | M           | corpo in metallo con LED di stato         |                           |
|                        | ZM          | corpo in metallo senza LED di stato       |                           |
| Tipo di collegamento   | E1          | estremità del cavo aperta                 |                           |
|                        | E6X         | connettore rotondo senza controconnettore |                           |
|                        | E8X         | D-SUB a 9 poli senza controconnettore     |                           |
|                        |             | prolunga per cavo su richiesta            |                           |
| Lunghezza cavo         | ...         | 1 ... 20 m, ad incrementi di 1 m          |                           |
|                        |             | altri su richiesta                        |                           |
| Segnale di riferimento | 0           | senza                                     |                           |
|                        | I           | indice periodico                          | segnale di indice ogni mm |
|                        | RB          | riferimento fisso                         |                           |
| risoluzione            | ...         | 0.2, 1, 2, 5                              |                           |
|                        |             | altri su richiesta                        |                           |
| Distanza impulsi       | ...         | 0.25, 0.5, 1.00, 2.0                      |                           |
|                        |             | altri su richiesta                        |                           |

### ■ Codice di ordinazione

MSK1000 -  -  -  -  -  -  -

A      B      C      D      E      F      G

5.1

**Volume di fornitura:** MSK1000, Istruzioni per il montaggio, Set di fissaggio



**Per ulteriori informazioni si rimanda a:**  
Breve presentazione, dettagli tecnici  
Panoramica prodotti

Pagina 16  
Pagina 6

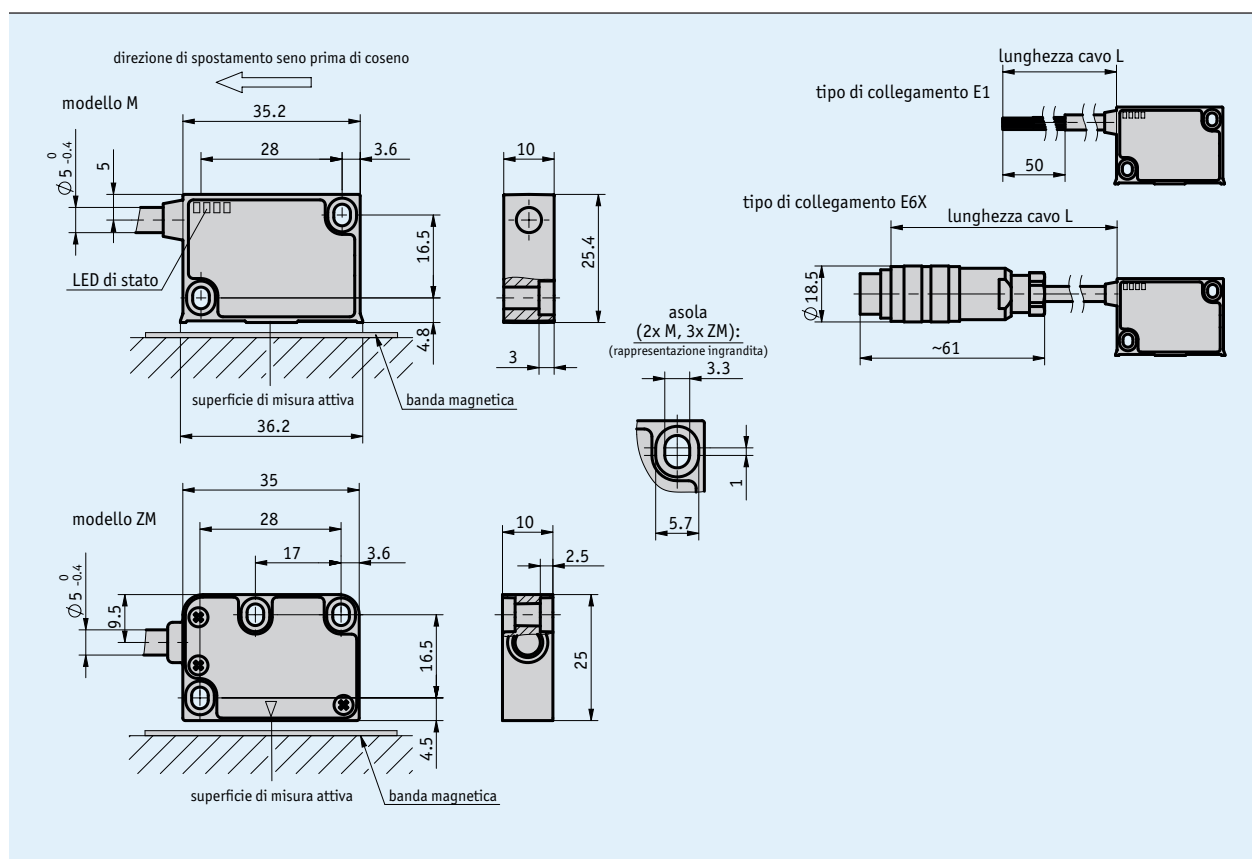
## Sensore magnetico LE100/1 lineare Incrementale, interfaccia analogica 1 V<sub>SS</sub>

### Descrizione

- Ripetibilità max.  $\pm 1 \mu\text{m}$
- Stato indicatore a LED
- Funziona con anello di banda magnetica MB100/1
- Distanza di lettura  $\leq 0.4 \text{ mm}$
- Periodo del segnale 1000  $\mu\text{m}$
- Circuito di uscita sen/cos 1 V<sub>PP</sub>
- Robusto corpo in metallo



5.1



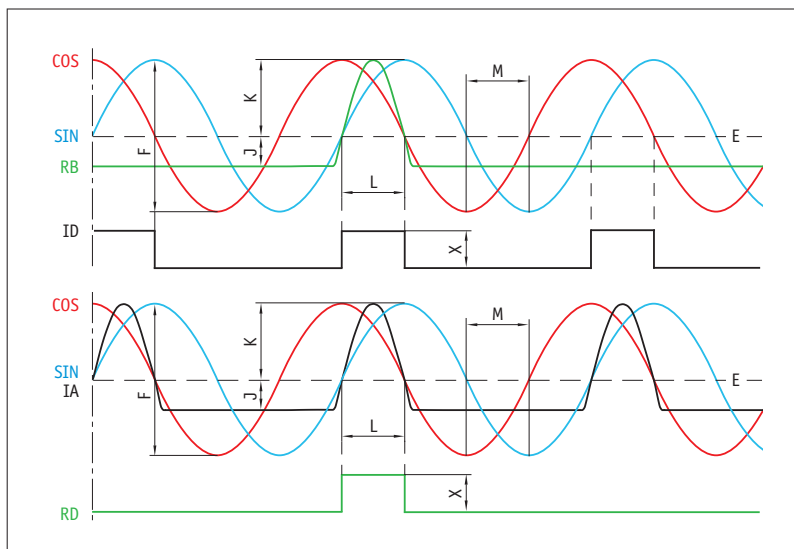
### Dati meccanici

| Caratteristica                    | Dati tecnici                     | Ulteriori informazioni                 |
|-----------------------------------|----------------------------------|--|
| Corpo                             | pressogetto di zinco/alluminio   | modello M                              |
|                                   | pressogetto di zinco             | modello ZM                             |
| Distanza di lettura sensore/banda | 0.1 ... 0.4 mm                   | segnale di riferimento O, IA, ID       |
|                                   | 0.1 ... 0.2 mm                   | segnale di riferimento RB, RD          |
| Guaina di protezione per cavi     | PUR, adatto per catene portacavi | a 6 o 8 fili $\varnothing 5_{-0.4}$ mm |

## Dati elettrici

| Caratteristica         | Dati tecnici                            | Ulteriori informazioni   |
|------------------------|---|--|
| Tensione di esercizio  | 10.5 ... 30 V DC<br>5 V DC ±5 %         | con protezione da inversione di polarità<br>senza protezione da inversione di polarità               |
| Corrente assorbita     | <25 mA<br><50 mA                        | con 24 V DC<br>con 5 V DC  |
| Segnali di uscita      | sen, /sen, cos, /cos, indice, /indice   |  |
| Tensione di uscita     | 1 V <sub>PP</sub> ±10 %                 | da 0 a 70 °C, resistenza di terminazione di 120 Ω  |
| Impedenza di uscita    | 0 Ω (R <sub>last</sub> >75 Ω)           | con protezione contro i cortocircuiti  |
| Periodo di segnale     | 1000 μm                                 |  |
| Tensione offset        | 2.5 V, ±100 mV<br>VCC/2 ±100 mV         | valore medio seno/coseno verso GND (10.5 ... 30 V DC)<br>valore medio seno/coseno verso GND (5 V DC) |
| Posizione di fase      | 90°±1°, ±3° (20 kHz)<br>45°<br>135°     | sen/cos<br>sen (segnale di riferimento)<br>cos (segnale di riferimento)                              |
| Elaborazione real-time | output segnali proporzionale a velocità |  |
| Tipo di connessione    | estremità del cavo aperta<br>connettore | a 7 o 8 poli   |

### ■ Rappresentazione grafica del segnale



E: tensione di riferimento 2.5 V  
F: 1 V<sub>pp</sub> ±10 %  
J: ≥0.2 V  
K: ≥0.3 V  
L: 100° ±20 %  
M: 90° ±1.0° / ±3° (25 kHz)  
X: 1 V<sub>pp</sub>

5.1

## Dati di sistema

| Caratteristica          | Dati tecnici | Ulteriori informazioni                 |
|-------------------------|--------------|--|
| Precisione di sistema   | 10 μm        | con MB100/1 classe di precisione 10 μm |
| Ripetibilità            | 1 μm         |  |
| Range di misura         | ∞            |  |
| Velocità di traslazione | ≤20 m/s      |  |

## Condizioni ambientali

| Caratteristica             | Dati tecnici                           | Ulteriori informazioni  |
|----------------------------|--|---|
| Temperatura ambiente       | -10 ... 70 °C                          |   |
| Temperatura di stoccaggio  | -30 ... 80 °C                          |   |
| Umidità relativa dell'aria | 100 %                                  | formazione di brina ammessa                                     |
| CEM                        | EN 61000-6-2<br>EN 61000-6-4           | immunità / immissione<br>emissione elettromagnetica / emissione |
| Grado di protezione        | IP67                                   | EN 60529  |
| Resistenza allo shock      | 500 m/s <sup>2</sup> , 11 ms           | EN 60068-2-27   |
| Resistenza alle vibrazioni | 200 m/s <sup>2</sup> , 50 Hz ... 2 kHz | EN 60068-2-6  |

### Piedinatura

#### ■ Senza segnale di riferimento

| Segnale | E1        | E6X |
|---------|-----------|-----|
| GND     | nero      | 1   |
| sen     | rosso     | 2   |
| /sen    | arancione | 3   |
| cos     | giallo    | 4   |
| /cos    | verde     | 5   |
| +UB     | marrone   | 6   |
| nc      |           | 7   |

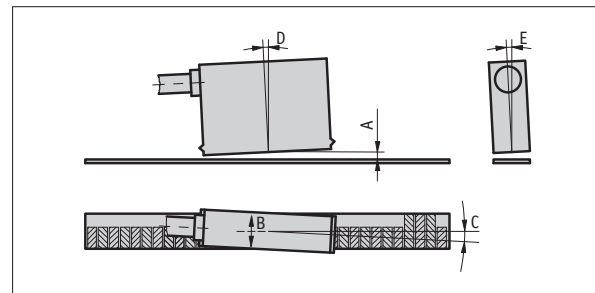
#### ■ Con segnale di riferimento

| Segnale | E1        | E6X |
|---------|-----------|-----|
| sen     | rosso     | 1   |
| cos     | giallo    | 2   |
| indice  | blu       | 3   |
| +UB     | marrone   | 4   |
| GND     | nero      | 5   |
| /sen    | arancione | 6   |
| /cos    | verde     | 7   |
| /indice | viola     | 8   |

### Istruzioni di montaggio

Nei sistemi con punti di riferimento sulla banda magnetica prestare attenzione al corretto allineamento di sensore e banda (vedi immagine).

| Segnale di riferimento                       | O, I    | R       |
|--|---------|---------|
| <b>A</b> , distanza di lettura sensore/banda | ≤0.4 mm | ≤0.2 mm |
| <b>B</b> , spostamento laterale              | ±2 mm   | ±0.5 mm |
| <b>C</b> , disassamento                      | ±3°     | ±3°     |
| <b>D</b> , inclinazione longitudinale        | ±1°     | ±1°     |
| <b>E</b> , inclinazione laterale             | ±3°     | ±3°     |



(rappresentazione del sensore simbolica)

## Ordine

### ■ Riferimento ordine

Sono necessari uno o più componenti di sistema:

Banda magnetica MB100/1

Pagina 18

### ■ Tabella ordini

| Caratteristica         | Dati ordine | Specifica                                 | Ulteriori informazioni    |
|------------------------|-------------|---|---------------------------|
| Tensione di esercizio  | 10          | 10.5 ... 30 V DC                          |                           |
|                        | 5           | 5 V DC ±5 %                               |                           |
| Modello                | M           | corpo in metallo con LED di stato         |                           |
|                        | ZM          | corpo in metallo senza LED di stato       |                           |
| Tipo di collegamento   | E1          | estremità del cavo aperta                 |                           |
|                        | E6X         | connettore rotondo senza controconnettore |                           |
|                        |             | prolunga per cavo su richiesta            |                           |
| Lunghezza cavo         | ...         | 1 ... 20 m, ad incrementi di 1 m          |                           |
|                        |             | altri su richiesta                        |                           |
| Segnale di riferimento | 0           | senza                                     |                           |
|                        | IA          | indice periodico (analogico)              | segnale di indice ogni mm |
|                        | ID          | indice periodico (digitale)               | segnale di indice ogni mm |
|                        | RB          | fisso, lato banda (analogico)             |                           |
|                        | RD          | fisso, lato banda (digitale)              |                           |

5.1

### ■ Codice di ordinazione

LE100/1 lineare -  -  -  -  -   
A B C D E

**Volume di fornitura:** LE100/1 lineare, Istruzioni per il montaggio, Set di fissaggio



**Per ulteriori informazioni si rimanda a:**

Breve presentazione, dettagli tecnici

Panoramica prodotti

Pagina 16

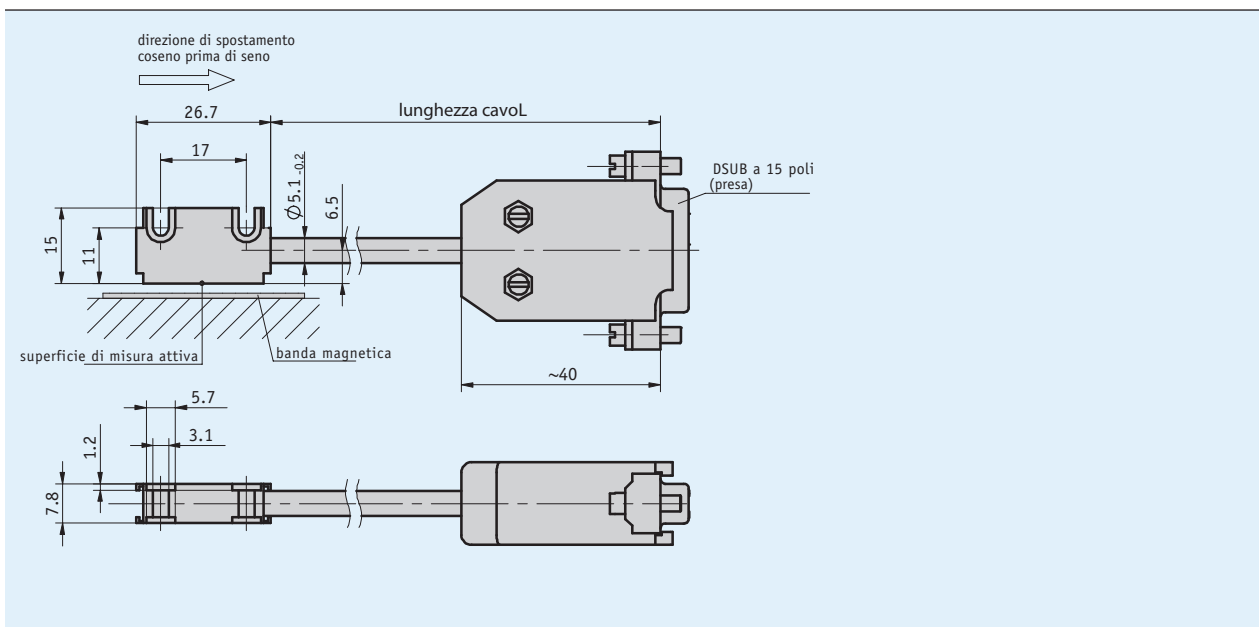
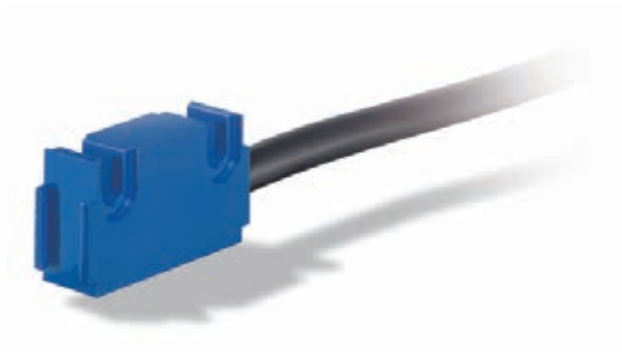
Pagina 6

## Sensore magnetico LS100

Incrementale, miniaturizzato, interfaccia analogica 1 V<sub>SS</sub>

### Descrizione

- Ripetibilità max.  $\pm 1 \mu\text{m}$
- Circuito di uscita sen/cos 1 V<sub>PP</sub>
- Periodo del segnale 1000  $\mu\text{m}$  (analogico)
- Segnali in uscita in tempo reale
- Funziona con anello di banda magnetica MB100/1



5.1

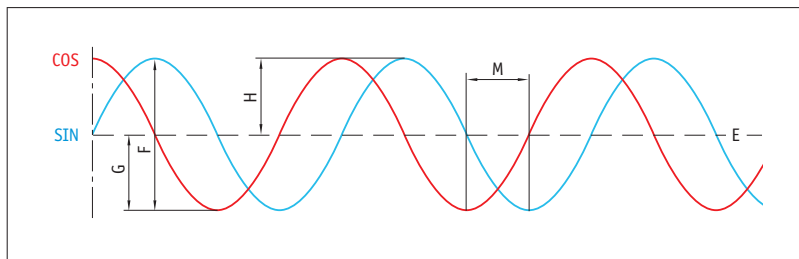
### Dati meccanici

| Caratteristica                    | Dati tecnici   | Ulteriori informazioni                              |
|-----------------------------------|----------------|---|
| Corpo                             | alluminio blu  |   |
| Distanza di lettura sensore/banda | 0.1 ... 0.4 mm | per l'intera corsa utile, senza nastro di copertura |
| Guaina di protezione per cavi     | PUR            | a 6 fili $\varnothing 5.1_{-0.2}$ mm                |

### Dati elettrici

| Caratteristica         | Dati tecnici                                 | Ulteriori informazioni                     |
|------------------------|--|--|
| Tensione di esercizio  | 5 V DC $\pm 5\%$                             | senza protezione da inversione di polarità |
| Corrente assorbita     | $\leq 30$ mA                                 | senza carico                               |
| Segnali di uscita      | sen, cos, /sen, /cos                         |  |
| Tensione di uscita     | 1 V <sub>PP</sub> $\pm 10\%$                 | con RA = da 120 Ohm a 1 kOhm da 0 a 20 °C  |
| Impedenza di uscita    | $R_{last} > 75 \Omega$                       |  |
| Periodo di segnale     | 1000 $\mu\text{m}$                           |  |
| Tensione offset        | 2.5 V $\pm 0.5\%$                            |  |
| Posizione di fase      | $90^\circ \pm 1^\circ, \pm 3^\circ$ (20 kHz) | sen/cos                                    |
| Elaborazione real-time | output segnali proporzionale a velocità      |  |
| Tipo di connessione    | D-sub  | a 15 poli, 1 connettore femmina            |

■ Rappresentazione grafica del segnale



E: tensione di riferimento 2.5 V  
F:  $1 V_{PP} \pm 10\%$   
Rapporto tra G e H: offset +10 mV  
M:  $90^\circ \pm 1.0^\circ / \pm 3^\circ$  (25 kHz)

Dati di sistema

| Caratteristica          | Dati tecnici          | Ulteriori informazioni                            |
|-------------------------|-----------------------|---|
| Precisione di sistema   | $\pm 10 \mu\text{m}$  | con MB100/1 classe di precisione $10 \mu\text{m}$ |
| Ripetibilità            | $\pm 1 \mu\text{m}$   | unidirezionale                                    |
| Range di misura         | $\infty$              |   |
| Velocità di traslazione | $\leq 20 \text{ m/s}$ |   |

Condizioni ambientali


| Caratteristica             | Dati tecnici                         | Ulteriori informazioni                 |
|----------------------------|--------------------------------------|--|
| Temperatura ambiente       | -20 ... 70 °C                        | testa del sensore                      |
| Temperatura di stoccaggio  | -20 ... 85 °C                        | testa del sensore                      |
| Umidità relativa dell'aria | 100 %                                | formazione di brina ammessa            |
| CEM                        | EN 61000-6-2                         | immunità / immissione                  |
|                            | EN 61000-6-4                         | emissione elettromagnetica / emissione |
| Grado di protezione        | IP67                                 | EN 60529                               |
| Resistenza allo shock      | 2000 $\text{m/s}^2$ , 11 ms          | EN 60068-2-27                          |
| Resistenza alle vibrazioni | 200 $\text{m/s}^2$ , 50 Hz ... 2 kHz | EN 60068-2-6                           |

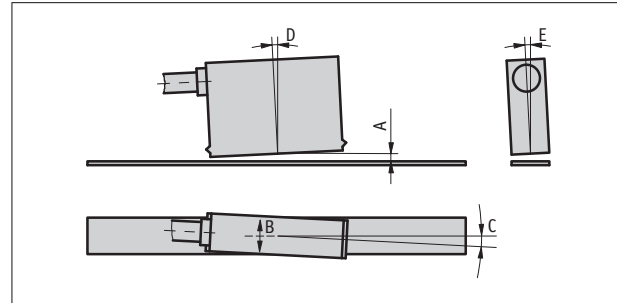
Piedinatura

| Segnale  | PIN |
|----------|-----|
| nc       | 1   |
| GND (OV) | 2   |
| nc       | 3   |
| nc       | 4   |
| /B (cos) | 5   |
| B (cos+) | 6   |
| A (sen+) | 7   |
| /A (sen) | 8   |
| nc       | 9   |
| GND (OV) | 10  |
| nc       | 11  |
| +UB      | 12  |
| nc       | 13  |
| GND (OV) | 14  |
| nc       | 15  |

### Istruzioni di montaggio

|                                      |         |
|--------------------------------------|---------|
| A, distanza di lettura sensore/banda | ≤0.4 mm |
| B, spostamento laterale              | ±2 mm   |
| C, disassamento                      | ±3°     |
| D, inclinazione longitudinale        | ±1°     |
| E, inclinazione laterale             | ±3°     |

 *Il cavo tra il sensore e il connettore non può essere allungato o accorciato in un secondo tempo.*



Rappresentazione simbolica

### Ordine

#### ■ Riferimento ordine

Sono necessari uno o più componenti di sistema:

Banda magnetica MB100/1

Pagina 18

#### ■ Tabella ordini

| Caratteristica         | Dati ordine     | Specifica   | Ulteriori informazioni |
|------------------------|-----------------|---|------------------------|
| Tensione di esercizio  | 5<br>A          | 5 V DC<br>24 V DC, su richiesta                             |                        |
| Guaina protettiva cavo | PVC<br>PUR<br>B | PVC<br>PUR  |                        |
| Lunghezza cavo         | ...<br>C        | 01.0 ... 20.0 m, ad incrementi di 1 m<br>altri su richiesta |                        |

#### ■ Codice di ordinazione

LS100 -  -  -   
A B C

**Volume di fornitura:** LS100, Istruzioni per il montaggio, Set di fissaggio, Distanziometro

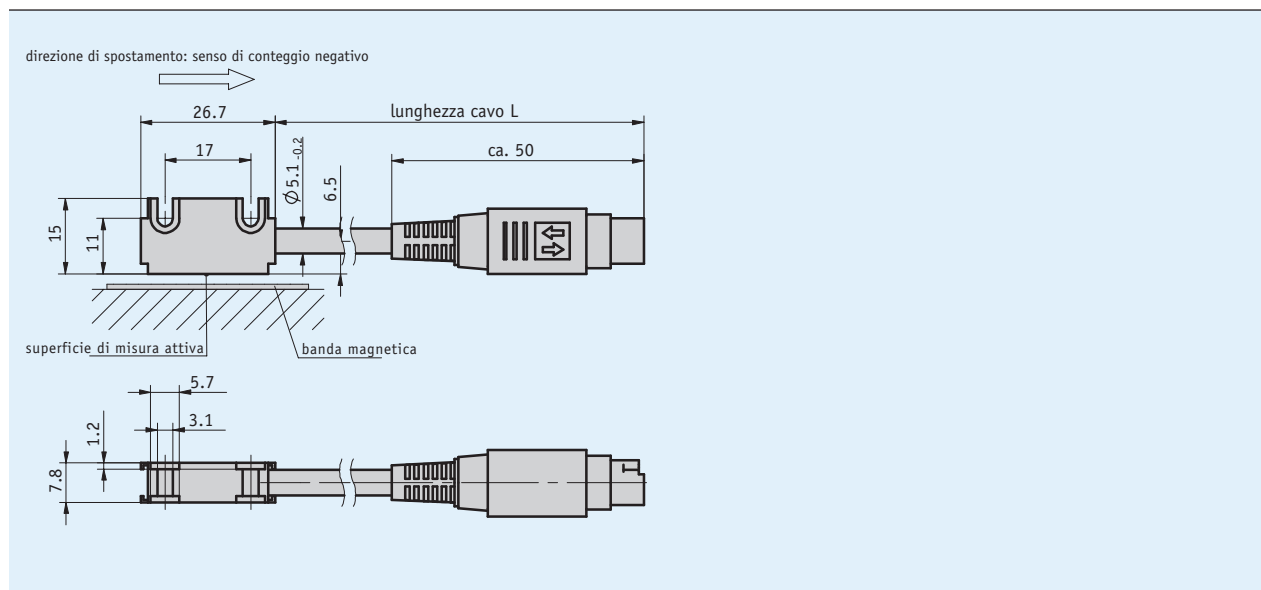
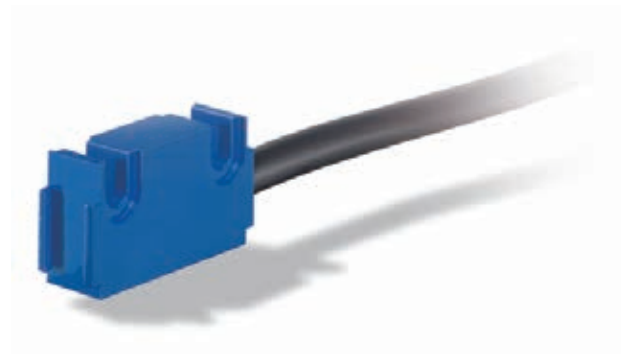
 **Per ulteriori informazioni si rimanda a:**

Breve presentazione, dettagli tecnici  
Panoramica prodotti

Pagina 16  
Pagina 6

### Descrizione

- Max. risoluzione 1  $\mu\text{m}$  in collegamento con MA100/2
- Ripetibilità max.  $\pm 1 \mu\text{m}$  in collegamento con MA100/2
- Modello piccolo e compatto
- Funziona con anello di banda magnetica MB100/1
- Distanza di lettura  $\leq 0.4 \text{ mm}$



5.1

### Dati meccanici

| Caratteristica                    | Dati tecnici          | Ulteriori informazioni                          |
|-----------------------------------|-----------------------|---|
| Corpo                             | alluminio blu         |   |
| Distanza di lettura sensore/banda | $\leq 0.4 \text{ mm}$ | per l'intera corsa utile                        |
| Guaina di protezione per cavi     | PUR, PVC              | a 6 fili $\varnothing 5.1_{\pm 0.2} \text{ mm}$ |

### Dati elettrici

| Caratteristica        | Dati tecnici                                  | Ulteriori informazioni   |
|-----------------------|---|--|
| Tensione di esercizio | alimentazione tramite visualizzatore di quote |  |
| Corrente assorbita    | alimentazione tramite visualizzatore di quote |  |
| Tipo di connessione   | mini-DIN                                      | a 6 poli, 1 connettore maschio (per visualizzatore di quote MA100/2) |

### Dati di sistema

| Caratteristica          | Dati tecnici                         | Ulteriori informazioni |
|-------------------------|--------------------------------------|------------------------|
| Precisione di sistema   | dipendente da elettronica successiva |                        |
| Ripetibilità            | dipendente da elettronica successiva |                        |
| Velocità di traslazione | $\leq 5 \text{ m/s}$                 |                        |

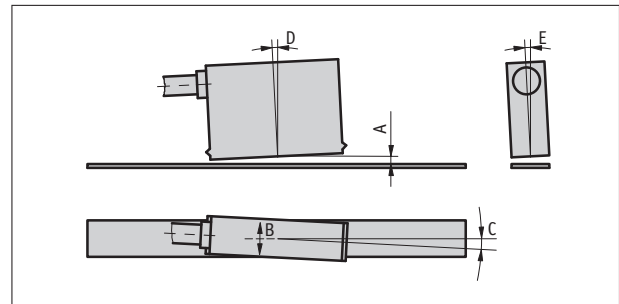
## Condizioni ambientali

| Caratteristica             | Dati tecnici                           | Ulteriori informazioni                          |
|----------------------------|--|---|
| Temperatura ambiente       | -20 ... 70 °C                          |   |
| Temperatura di stoccaggio  | -20 ... 85 °C                          |   |
| Umidità relativa dell'aria | 100 %                                  | formazione di brina ammessa (testa del sensore) |
| Grado di protezione        | IP67                                   | EN 60529 (testa sensore)                        |
| Resistenza allo shock      | 2000 m/s <sup>2</sup> , 11 ms          | EN 60068-2-27                                   |
| Resistenza alle vibrazioni | 200 m/s <sup>2</sup> , 50 Hz ... 2 kHz | EN 60068-2-6                                    |

## Istruzioni di montaggio

|                                      |         |
|--------------------------------------|---------|
| A, distanza di lettura sensore/banda | ≤0.4 mm |
| B, spostamento laterale              | ±2 mm   |
| C, disassamento                      | ±3°     |
| D, inclinazione longitudinale        | ±1°     |
| E, inclinazione laterale             | ±3°     |

**!** Il cavo tra il sensore e il connettore non può essere allungato o accorciato in un secondo tempo.



Rappresentazione simbolica

## 5.1

## Ordine

### Riferimento ordine

Sono necessari uno o più componenti di sistema:

Visualizzatore di quote MA100/2

Pagina 33

Banda magnetica MB100/1

Pagina 18

### Tabella ordini

| Caratteristica         | Dati ordine | Specifica           | Ulteriori informazioni                |
|------------------------|-------------|---------------------|---------------------------------------|
| Guaina protettiva cavo | PVC         | resistente all'olio |                                       |
|                        | PUR         |                     |                                       |
| Lunghezza cavo         | ...         | B                   | 01.0 ... 10.0 m, ad incrementi di 1 m |

### Codice di ordinazione

MS100/1 -  -  -

**Volume di fornitura:** MS100/1, Istruzioni per il montaggio, Set di fissaggio, Distanziometro

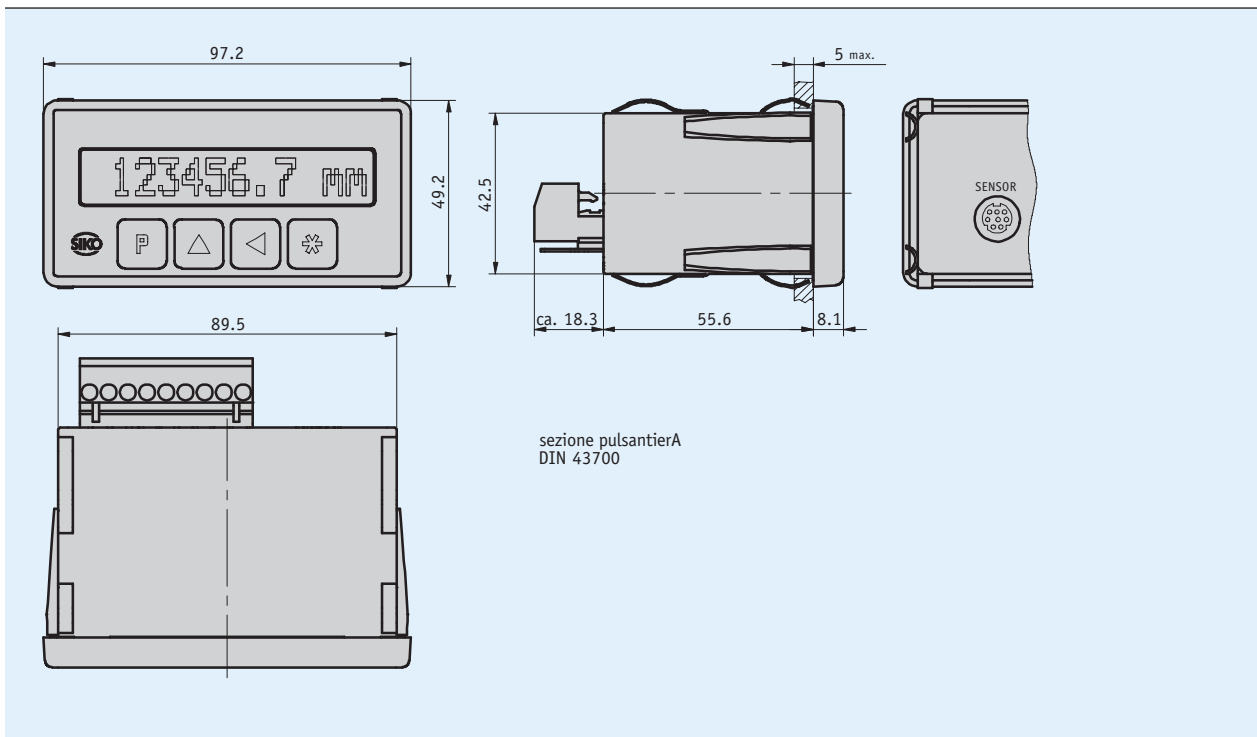
**Per ulteriori informazioni si rimanda a:**

Breve presentazione, dettagli tecnici  
Panoramica prodotti

Pagina 16  
Pagina 6

**Descrizione**

- Precisione di visualizzazione max. 1 µm
- Ripetibilità max. ±1 µm
- LCD con elevato contrasto, display a LCD a matrice di punti a 12 caratteri
- Funzioni dimensione incrementale e reset
- Immissione diretta valore di riferimento/offset
- Ingresso di riferimento
- Funziona con il sensore MS100/1
- Opzionale: interfaccia seriale RS232/RS485/uscita in commutazione
- Opzionale: modello da tavolo TG01



5.1

**Dati meccanici**

| Caratteristica | Dati tecnici                               | Ulteriori informazioni  |
|----------------|--|---|
| Modello corpo  | corpo da implementare, materiale sintetico | sezione pulsantiera 92 <sup>+0.8</sup> x 45 <sup>+0.6</sup> IEC 61554 |

## Dati elettrici

| Caratteristica                           | Dati tecnici   | Ulteriori informazioni  |
|--|--|---|
| Tensione di esercizio                    | 24 V DC ±20 %  |   |
|  | 115 V AC ±10 %   |   |
|  | 230 V AC ±10 %   |   |
| Corrente assorbita                       | 70 mA  | con 24 V DC   |
|  | 20 mA  | con 115 V AC  |
|  | 10 mA  | con 230 V AC  |
| Visualizzazione/Range di visualizzazione | 12 caratteri, LCD a matrice di punti, con retroilluminazione | -9999999 ... 9999999, segni, unità  |
| Uscite di commutazione                   | con o senza  | 2x 30 V ≤100 mA   |
| Interfaccia                              | senza, RS232, RS485  |   |
| Tipo di connessione                      | listello di connessione                                      | 9 poli (alimentazione, uscita di commutazione, interfaccia/collegamento di riferimento) |
|  | mini-DIN   | a 6 poli, 1 connettore femmina (sensore MS100/1)  |

## Dati di sistema

| Caratteristica          | Dati tecnici                        | Ulteriori informazioni            |
|-------------------------|-------------------------------------|-----------------------------------|
| Risoluzione             | 0.001, 0.01, 0.1, 1, 10 mm          | indicatore angolare programmabile |
|                         | 0.001, 0.01, 0.1, 1 inch            |                                   |
| Precisione di sistema   | ±(0.01 + 0.01 x lung) mm; lung in m | a T <sub>U</sub> = 20 °C          |
| Ripetibilità            | ±0.01 mm                            | ±1 incremento                     |
| Velocità di traslazione | ≤5 m/s                              |                                   |

5.1

## Condizioni ambientali

| Caratteristica             | Dati tecnici  | Ulteriori informazioni                 |
|----------------------------|---|--|
| Temperatura ambiente       | 0 ... 50 °C   |  |
| Temperatura di stoccaggio  | -20 ... 80 °C   |  |
| Umidità relativa dell'aria | ≤95 %   | formazione di brina non ammessa        |
| CEM                        | EN 61000-6-2  | immunità / immissione                  |
|                            | EN 61000-6-4  | emissione elettromagnetica / emissione |
| Grado di protezione        | IP40 apparecchiatura completa                         | EN 60529                               |
|                            | IP60 sul lato frontale se implementato in pulsantiera | EN 60529                               |

## Piedinatura

| Segnale  | PIN |
|--|-----|
| Reset  | 1   |
| +24 V DC; ≤50 mA (interruttore di riferimento) | 2   |
| GND  | 3   |
| nc   | 4   |
| RS232 (RXD), RS485 (DÜB), attuatore A2         | 5   |
| RS232 (TXD), RS485 (DÜA), attuatore A1         | 6   |
| PE   | 7   |
| N (230/115 V AC); GND (24 V DC)                | 8   |
| L (230/115 V AC); +UB (24 V DC)                | 9   |

## Ordine

### ■ Riferimento ordine

Sono necessari uno o più componenti di sistema:

Sensore magnetico MS100/1

Pagina 31

### ■ Tabella ordini

| Caratteristica         | Dati ordine | Specifica                     | Ulteriori informazioni     |
|------------------------|-------------|-------------------------------|----------------------------|
| Tensione di esercizio  | 1           | 230 V AC                      |                            |
|                        | 2           | 115 V AC                      |                            |
|                        | 4           | 24 V DC                       |                            |
| Interfaccia/protocollo | XX/XX       | senza                         |                            |
|                        | S1/00       | RS232 con protocollo standard |                            |
|                        | S3/00       | RS485 con protocollo standard |                            |
| Uscita in commutazione | SO          | senza                         |                            |
|                        | SM          | con                           | solo per interfaccia XX/XX |

### ■ Codice di ordinazione

MA100/2 - EG -  - RM -  -  - S - BS

A                      B                      C

5.1

**Volume di fornitura:** MA100/2, Istruzioni per il montaggio



**Per gli accessori si rimanda a:**

Modello da tavolo TG01

[www.siko-global.com](http://www.siko-global.com)

**Per ulteriori informazioni si rimanda a:**

Breve presentazione, dettagli tecnici

Pagina 16

Panoramica prodotti

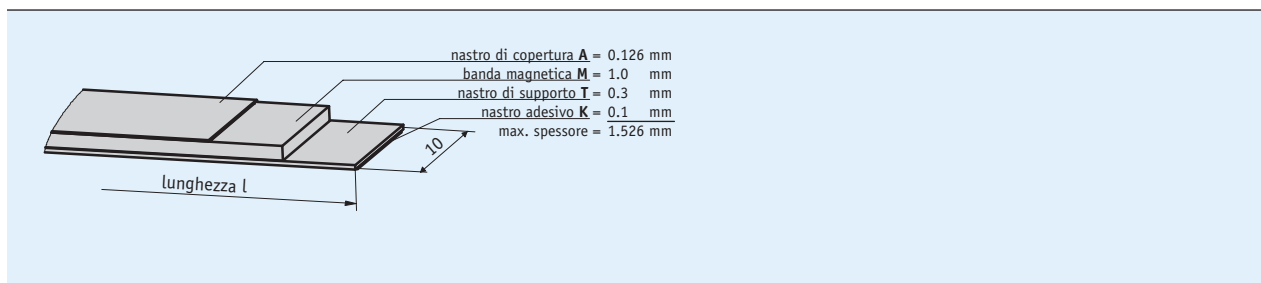
Pagina 6

## Banda magnetica MBA110

Riga graduata con codifica a doppia traccia, corsa utile 4000 mm

### Descrizione

- Riga graduata con codifica assoluta, larghezza 10 mm
- Montaggio semplice, tagliabile su misura dal cliente



5.1

### Dati meccanici

| Caratteristica    | Dati tecnici         | Ulteriori informazioni       |
|-------------------|----------------------|------------------------------|
| Materiale         | acciaio inossidabile | nastro di copertura          |
| Larghezza banda   | 10 mm                |                              |
| Spessore banda    | 1.4 mm               | senza nastro di copertura    |
| Tipo di montaggio | giunto adesivo       | nastro biadesivo predisposto |

### Dati di sistema

| Caratteristica  | Dati tecnici | Ulteriori informazioni |
|-----------------|--------------|------------------------|
| Range di misura | ≤4000 mm     |                        |

### Condizioni ambientali

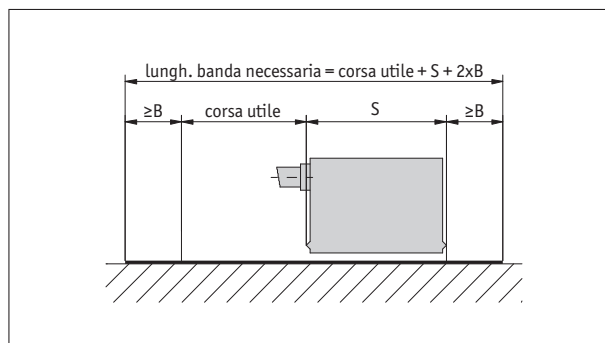
| Caratteristica              | Dati tecnici                    | Ulteriori informazioni      |
|-----------------------------|---------------------------------|-----------------------------|
| Temperatura ambiente        | -20 ... 70 °C                   |                             |
| Temperatura di stoccaggio   | -30 ... 80 °C                   |                             |
| Coefficiente di dilatazione | $(11 \pm 1) \times 10^{-6} / K$ |                             |
| Umidità relativa dell'aria  | 100 %                           | formazione di brina ammessa |

### Ordine

#### ■ Riferimento ordine

La lunghezza necessaria della banda si calcola: percorso di misura + lunghezza sensore "S" + (2 x maggiorazione pre o postcorsa "B").

|          |                                     |
|----------|-------------------------------------|
| <b>S</b> | vedi disegno del sensore utilizzato |
| <b>B</b> | 5 mm (precorsa e postcorsa)         |



Rappresentazione simbolica

#### ■ Tabella ordini

| Caratteristica             | Dati ordine  | Specifica                                 | Ulteriori informazioni                               |
|----------------------------|--------------|---|--|
| Lunghezza                  | ... <b>A</b> | 00.10 ... 04.00 m, ad incrementi di 0.1 m | indicazione per l'ordine vedasi "Riferimento ordine" |
| Nastro adesivo di supporto | <b>TM</b>    | con                                       |  |
|                            | <b>TO</b>    | senza                                     |  |
| Nastro di copertura        | <b>AM</b>    | con                                       |  |
|                            | <b>AO</b>    | senza                                     |  |

5.1

#### ■ Codice di ordinazione

MBA110 -  -  -

Volume di fornitura: MBA110



Per ulteriori informazioni si rimanda a:  
Breve presentazione, dettagli tecnici  
Panoramica prodotti

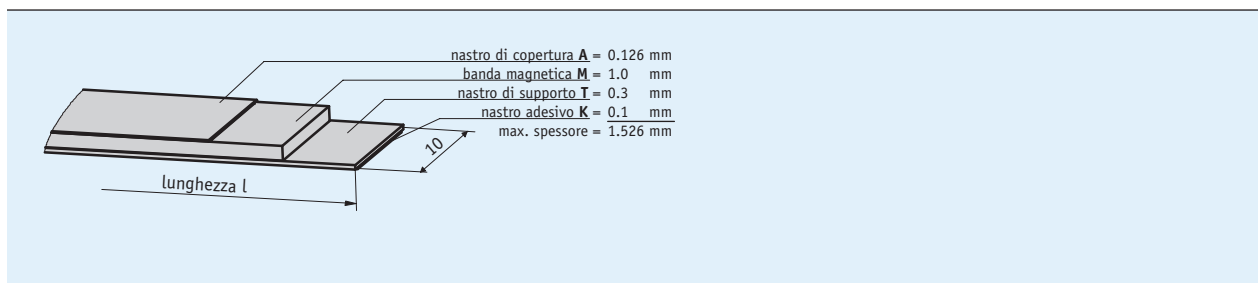
Pagina 16  
Pagina 6

## Banda magnetica MBA111

Riga graduata con codifica assoluta, corsa utile 4000 mm

### Descrizione

- Riga graduata con codifica assoluta, larghezza 10 mm
- Montaggio semplice, tagliabile su misura dal cliente



5.1

### Dati meccanici

| Caratteristica    | Dati tecnici         | Ulteriori informazioni       |
|-------------------|----------------------|------------------------------|
| Materiale         | acciaio inossidabile | nastro di copertura          |
| Larghezza banda   | 10 mm                |                              |
| Spessore banda    | 1.4 mm               | senza nastro di copertura    |
| Tipo di montaggio | giunto adesivo       | nastro biadesivo predisposto |

### Dati di sistema

| Caratteristica  | Dati tecnici | Ulteriori informazioni |
|-----------------|--------------|------------------------|
| Range di misura | ≤4000 mm     |                        |

### Condizioni ambientali

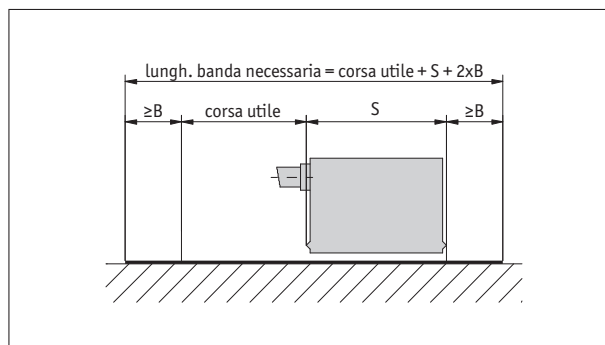
| Caratteristica              | Dati tecnici                    | Ulteriori informazioni      |
|-----------------------------|---------------------------------|-----------------------------|
| Temperatura ambiente        | -20 ... 70 °C                   |                             |
| Temperatura di stoccaggio   | -30 ... 80 °C                   |                             |
| Coefficiente di dilatazione | $(11 \pm 1) \times 10^{-6} / K$ |                             |
| Umidità relativa dell'aria  | 100 %                           | formazione di brina ammessa |

**Ordine**

■ **Riferimento ordine**

La lunghezza necessaria della banda si calcola: percorso di misura + lunghezza sensore "S" + (2 x maggiorazione pre o postcorsa "B").

|          |                                     |
|----------|-------------------------------------|
| <b>S</b> | vedi disegno del sensore utilizzato |
| <b>B</b> | 5 mm (precorsa e postcorsa)         |



Rappresentazione simbolica

■ **Tabella ordini**

| Caratteristica             | Dati ordine  | Specifica                                 | Ulteriori informazioni                               |
|----------------------------|--------------|---|--|
| Lunghezza                  | ... <b>A</b> | 00.20 ... 04.09 m, ad incrementi di 0.1 m | indicazione per l'ordine vedasi "Riferimento ordine" |
| Nastro adesivo di supporto | <b>TM</b>    | con                                       |  |
|                            | <b>TO</b>    | senza                                     |  |
| Nastro di copertura        | <b>AM</b>    | con                                       |  |
|                            | <b>AO</b>    | senza                                     |  |

5.1

■ **Codice di ordinazione**

MBA111 -  -  -

Volume di fornitura: MBA111



Per ulteriori informazioni si rimanda a:  
Breve presentazione, dettagli tecnici  
Panoramica prodotti

Pagina 16  
Pagina 6

## Sensore magnetico MSA111C

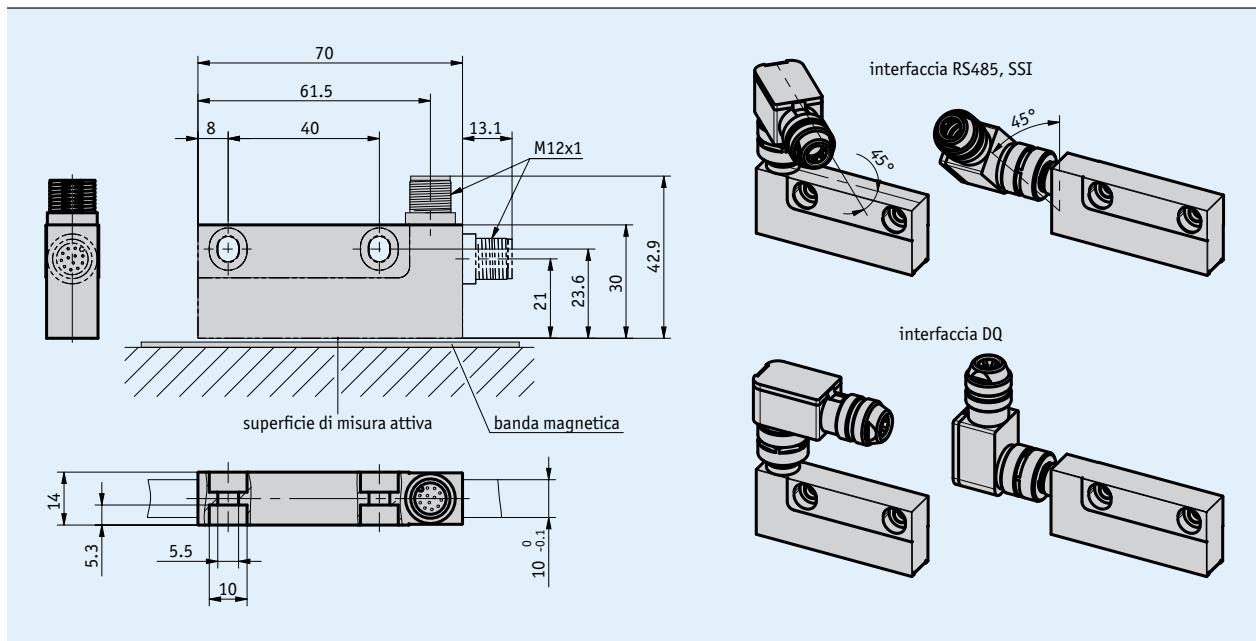
### Rilevamento di posizione assoluto ad alta risoluzione

#### Descrizione

- Max. risoluzione 1  $\mu\text{m}$
- Ripetibilità 2  $\mu\text{m}$
- Precisione di sistema fino a 10  $\mu\text{m}$
- Circuito di uscita SSI, RS485, DRIVE-CLiQ
- Accessoria uscita analogica segnali in tempo reale sen/cos 1  $V_{SS}$  per una regolazione altamente dinamica
- Periodo di segnale 1 mm



5.1



#### Dati meccanici

| Caratteristica                    | Dati tecnici          | Ulteriori informazioni                         |
|-----------------------------------|-----------------------|--|
| Corpo                             | pressogetto di zinco  |  |
| Distanza di lettura sensore/banda | $\leq 0.3 \text{ mm}$ | (senza nastro di copertura su banda magnetica) |

#### Dati elettrici

| Caratteristica                   | Dati tecnici   | Ulteriori informazioni  |
|----------------------------------|--|---|
| Tensione di esercizio            | 4.5 ... 30 V DC<br>10 ... 30 V DC                          | con protezione da inversione di polarità (RS485, SSI)<br>con protezione da inversione di polarità, SELV/PELV (DRIVE-CLiQ) |
| Potenza assorbita                | $\leq 1.2 \text{ W}$                                       | RS485, SSI  |
| Ingresso sensore di temperatura  | sensore esterno di tipo KTY84                              | DRIVE-CLiQ (connettore a 12 poli)   |
| Frequenza di clock SSI ingresso  | $\leq 750 \text{ kHz}$                                     | attenzione: la frequenza di clock max dipende dalla lunghezza del cavo  |
| Tensione di uscita               | 1 VPP  | RS485, SSI  |
| Lunghezza periodo sen/cos uscita | 1000 $\mu\text{m}$   | RS485, SSI  |
| Interfaccia                      | SSI, RS485, DRIVE-CLiQ                                     |   |
| Elaborazione real-time           | output segnali proporzionale a velocità                    | uscita sen/cos (RS485, SSI)   |
| Tempo ciclo                      | $< 25 \mu\text{s}$<br>$< 30 \mu\text{s}$                   | RS485, SSI<br>DRIVE-CLiQ  |
| Tipo di connessione              | connettore M12 (codifica A)<br>connettore M12 (codifica A) | a 12 poli, 1 connettore maschio (RS485, SSI, DRIVE-CLiQ)<br>a 8 poli, 1 connettore maschio (DRIVE-CLiQ)                   |

### Dati di sistema

| Caratteristica          | Dati tecnici           | Ulteriori informazioni                        |
|-------------------------|------------------------|---|
| Distanza fra i poli     | 1 mm                   |   |
| Risoluzione             | 1 $\mu\text{m}$        |   |
| Precisione di sistema   | $\pm 10 \mu\text{m}$   |   |
| Ripetibilità            | $\leq 2 \mu\text{m}$   | unidirezionale                                |
| Range di misura         | $\leq 4000 \text{ mm}$ |   |
| Velocità di traslazione | $\leq 2 \text{ m/s}$   | funzionamento statico (RS485, SSI)            |
|                         | $< 10 \text{ m/s}$     | funzionamento dinamico (sen/cos) (RS485, SSI) |
|                         | $< 5 \text{ m/s}$      | DRIVE-CLiQ                                    |

### Condizioni ambientali

| Caratteristica              | Dati tecnici                           | Ulteriori informazioni                 |
|-----------------------------|--|--|
| Temperatura ambiente        | -30 ... 85 °C                          | RS485, SSI                             |
|                             | -30 ... 80 °C                          | DRIVE-CLiQ                             |
| Temperatura di stoccaggio   | -40 ... 85 °C                          |  |
| Coefficiente di dilatazione | $(11 \pm 1) \times 10^{-6} / \text{K}$ |  |
| Umidità relativa dell'aria  | 100 %                                  | formazione di brina ammessa            |
| CEM                         | EN 61000-6-2                           | immunità / immissione                  |
|                             | EN 61000-6-4                           | emissione elettromagnetica / emissione |
| Grado di protezione         | IP67                                   | EN 60529, con controconnettore montato |
| Resistenza allo shock       | 500 $\text{m/s}^2$ , 11 ms             | EN 60068-2-27                          |
| Resistenza alle vibrazioni  | 100 $\text{m/s}^2$ , 5 ... 150 Hz      | EN 60068-2-6                           |

5.1

### Piedinatura

#### ■ RS485, SSI

| RS485  | SSI    | PIN |
|--------|--------|-----|
| adjust | adjust | 1   |
| D+     | D+     | 2   |
| D-     | D-     | 3   |
| nc     | T-     | 4   |
| +UB    | +UB    | 5   |
| /sen   | /sen   | 6   |
| sen    | sen    | 7   |
| /cos   | /cos   | 8   |
| cos    | cos    | 9   |
| config | config | 10  |
| nc     | T+     | 11  |
| 0V     | 0V     | 12  |

#### ■ DRIVE-CLiQ con ingresso sensore di temperatura

| Segnale            | Pin |
|--------------------|-----|
| +24 V              | 1   |
| T <sub>sens+</sub> | 2   |
| GND                | 3   |
| TXN                | 4   |
| TXP                | 5   |
| NC                 | 6   |
| RXN                | 7   |
| RXP                | 8   |
| DÜA                | 9   |
| T <sub>sens-</sub> | 10  |
| nc                 | 11  |
| DÜB                | 12  |

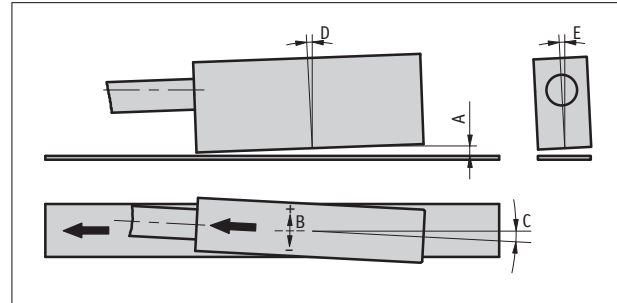
#### ■ DRIVE-CLiQ senza ingresso sensore di temperatura

| Segnale | PIN |
|---------|-----|
| +24 V   | 1   |
| DÜA     | 2   |
| RXP     | 3   |
| RXN     | 4   |
| GND     | 5   |
| TXN     | 6   |
| TXP     | 7   |
| DÜB     | 8   |

### Istruzioni di montaggio

Nel montaggio di sensori e banda magnetica si prega di prestare attenzione al corretto allineamento di entrambi i componenti l'uno con l'altro. La freccia marcata sulla banda ed il sensore devono essere rivolti nella stessa direzione.

|  |   |
|--|---|
| <b>A</b> , distanza di lettura sensore/banda | ≤0.3 mm   |
| <b>B</b> , spostamento laterale              | +0.4 mm, -0.2 mm  |
| <b>C</b> , disassamento                      | <±1°  |
| <b>D</b> , inclinazione longitudinale        | Non oltrepassare max. distanza di lettura sensore/ banda <b>A</b> in nessuna posizione. |
| <b>E</b> , inclinazione laterale             | Non oltrepassare max. distanza di lettura sensore/ banda <b>A</b> in nessuna posizione. |



Rappresentazione del sensore simbolica

### Ordine

#### ■ Riferimento ordine

Sono necessari uno o più componenti di sistema:

Banda magnetica MBA111

Pagina 38

#### ■ Tabella ordini

| Caratteristica         | Dati ordine | Specifica                          | Ulteriori informazioni  |
|------------------------|-------------|------------------------------------|-------------------------|
| Interfaccia            | SSI         | RS422                              |                         |
|                        | DQ          | DRIVE-CLiQ                         |                         |
|                        | RS485       | SIKONETZ3                          |                         |
| Sensore di temperatura | K           | senza                              |                         |
|                        | E           | per sensore di temperatura esterni | solo con interfaccia DQ |
| Connettore posizione   | H           | orizzontale                        |                         |
|                        | V           | verticale                          |                         |

#### ■ Codice di ordinazione

MSA111C -  -  -  - S

A      B      C

**Volume di fornitura:** MSA111C, Istruzioni per il montaggio, Distanziometro

#### Per gli accessori si rimanda a:

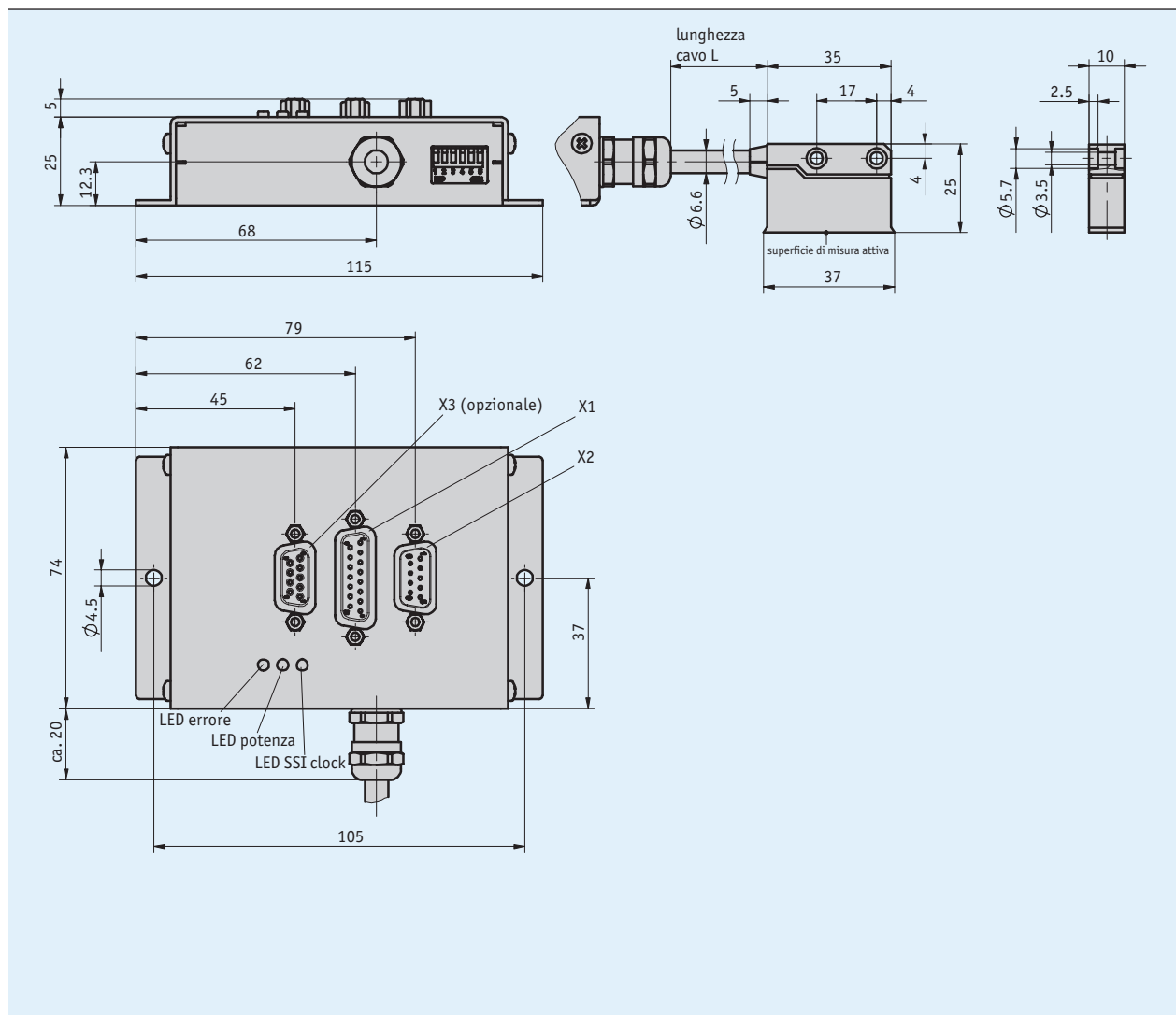
|   |                             |
|---|-----------------------------|
| Prolunga cavo KV12S2                          | Pagina 192                  |
| Panoramica Controconnettore                   | Pagina 188                  |
| Controconnettore, a 12 poli, conn. femm.      | Codice di ordinazione 85277 |
| Controconnettore, a 12 poli, conn. femm. ang. | Codice di ordinazione 85278 |

#### Per ulteriori informazioni si rimanda a:

|                                       |           |
|---------------------------------------|-----------|
| Breve presentazione, dettagli tecnici | Pagina 16 |
| Panoramica prodotti                   | Pagina 6  |

### Descrizione

- Max. risoluzione 0.2 μm (LD)
- Ripetibilità ±5 μm
- Interfaccia SSI o RS485
- Riga graduata MBA110
- Distanza di lettura ≤0.4 mm
- Unità compatta, a misurazione assoluta con sensore connesso in modo fisso
- Batteria di backup che non necessita di manutenzione
- Opzionale: interfaccia digitale LD
- Opzionale: interfaccia analogica 1 V<sub>pp</sub> (lunghezza periodo 1 mm)



5.1

## Dati meccanici

| Caratteristica                | Dati tecnici                    | Ulteriori informazioni  |
|-------------------------------|---------------------------------|---|
| Corpo                         | lamiera di acciaio              | elettrozincato  |
|                               | pressogetto di zinco            | senso   |
| Lunghezza cavo                | ≤6 m                            |   |
| Guaina di protezione per cavi | PVC adatto per catene portacavi | ≥1.000.000 con raggio di curvatura = 8x ø diametro cavo e 20 °C |

### ■ Velocità di traslazione

| Risoluzione [μm]             | Velocità di traslazione Vmax [m/s] |        |        |        |       |      |
|------------------------------|------------------------------------|--------|--------|--------|-------|------|
|                              | 0.5                                | 0.80   | 0.32   | 0.15   | 0.06  | 0.02 |
| 1                            | 4.00                               | 1.60   | 0.72   | 0.32   | 0.12  |      |
|                              | 10                                 | 8.00   | 8.00   | 7.20   | 3.20  | 1.25 |
|                              | 12.5                               | 8.00   | 8.00   | 8.00   | 4.00  | 1.60 |
| Distanza impulsi [μs]        | 0.2                                | 0.5    | 1.1    | 2.5    | 6.3   |      |
| Frequenza di conteggio [kHz] | 1250.00                            | 500.00 | 230.00 | 100.00 | 40.00 |      |



*L'elettronica di conversione interna può generare impulsi di conteggio veloci la cui lunghezza è limitata dalla distanza degli impulsi. L'elettronica successiva dovrà essere regolata di conseguenza. Selezionare eventualmente prima la distanza degli impulsi*

5.1

## Dati elettrici

| Caratteristica        | Dati tecnici  | Ulteriori informazioni                                     |
|-----------------------|---------------|--|
| Tensione di esercizio | 24 V DC ±20 % | con protezione da inversione di polarità                   |
| Corrente assorbita    | <150 mA       |  |
| Durata batteria       | 10 anno/i     | a T <sub>U</sub> = 20 °C, come da specifica del produttore |

## Dati di sistema

| Caratteristica          | Dati tecnici                   | Ulteriori informazioni  |
|-------------------------|--------------------------------|---|
| Risoluzione             | 1 μm fisso                     | SSI   |
|                         | ≤0.2 μm                        | LD  |
|                         | 1 mm Lunghezza periodo         | 1 V <sub>pp</sub>   |
| Precisione di sistema   | ±(0.025 + 0.01 x L) mm, L in m | con T <sub>U</sub> = 20 °C (L = lunghezza per metro iniziato) |
| Ripetibilità            | ±5 μm                          |   |
| Range di misura         | 4000 mm                        | altri su richiesta  |
| Velocità di traslazione | 0.5 m/s                        | valore assoluto SSI   |
|                         | 8 m/s                          |   |

## Condizioni ambientali

| Caratteristica             | Dati tecnici  | Ulteriori informazioni                                      |
|----------------------------|---------------|---|
| Temperatura ambiente       | 0 ... 60 °C   |   |
| Temperatura di stoccaggio  | -20 ... 70 °C |   |
| Umidità relativa dell'aria | ≤95 %         | elettronica di conversione, formazione di brina non ammessa |
|                            | ≤100 %        | senso, formazione di brina ammessa                          |
| CEM                        | EN 61000-6-2  | immunità / immissione                                       |
|                            | EN 61000-6-4  | emissione elettromagnetica / emissione                      |
| Grado di protezione        | IP20          | EN 60529 (elettronica di conversione)                       |
|                            | IP67          | EN 60529 (Sensore)  |

**Piedinatura**

■ **Connettore X1**

| SSI       | SSI + 2xLD | PIN |
|-----------|------------|-----|
| nc        | A          | 1   |
| nc        | /A         | 2   |
| +24 V DC  | +24 V DC   | 3   |
| 0 V       | 0 V        | 4   |
| nc        | nc         | 5   |
| nc        | nc         | 6   |
| SSI_DATA  | SSI_DATA   | 7   |
| /SSI_DATA | /SSI_DATA  | 8   |
| nc        | B          | 9   |
| nc        | /B         | 10  |
| nc        | nc         | 11  |
| SSI_GND   | SSI_GND    | 12  |
| nc        | nc         | 13  |
| SSI_CLK   | SSI_CLK    | 14  |
| /SSI_CLK  | /SSI_CLK   | 15  |

■ **Connettore X3**

| 1 V <sub>pp</sub> | PIN |
|-------------------|-----|
| sen               | 1   |
| /sen              | 2   |
| cos               | 3   |
| nc                | 4   |
| nc                | 5   |
| nc                | 6   |
| ANA_GND           | 7   |
| /cos              | 8   |
| nc                | 9   |

■ **Connettore X2**

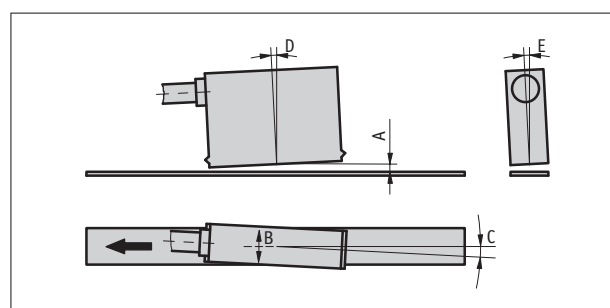
| RS485    | RS485 + LD | PIN |
|----------|------------|-----|
| nc       | A          | 1   |
| nc       | B          | 2   |
| nc       | nc         | 3   |
| +24 V DC | +24 V DC   | 4   |
| 0 V      | 0 V        | 5   |
| nc       | /A         | 6   |
| nc       | /B         | 7   |
| DÜA      | DÜA        | 8   |
| DÜB      | DÜB        | 9   |

5.1

**Istruzioni di montaggio**

Montando i sensori e la banda magnetica fare attenzione ad allinearli in modo corretto uno rispetto all'altro. La freccia marcata sulla banda deve essere rivolta nella stessa direzione dell'uscita del cavo.

|                                      |         |
|--------------------------------------|---------|
| A, distanza di lettura sensore/banda | ≤0.4 mm |
| B, spostamento laterale              | ±0.5 mm |
| C, disassamento                      | ±1°     |
| D, inclinazione longitudinale        | ±1°     |
| E, inclinazione laterale             | ±2°     |



Rappresentazione simbolica

## Ordine

### ■ Riferimento ordine

Sono necessari uno o più componenti di sistema:

Banda magnetica MBA110

Pagina 36

### ■ Tabella ordini

| Caratteristica        | Dati ordine      | Specifica                             | Ulteriori informazioni |
|-----------------------|------------------|---------------------------------------|------------------------|
| Lunghezza cavo        | ...<br><b>A</b>  | 01.0 ... 06.0 m, ad incrementi di 1 m |                        |
| Interfaccia digitale  | LD               | Line Driver (RS422)                   |                        |
|                       | 2xLD             | 2x Line Driver (RS422)                |                        |
|                       | 0                | senza                                 |                        |
| Risoluzione digitale  | ...<br><b>C</b>  | 0.2, 1, 10, 12.5                      |                        |
| Distanza impulsi      | ...<br><b>D</b>  | 0.2, 0.5, 1.1, 2.5, 6.3 in $\mu$ s    |                        |
| Interfaccia analogica | 1V <sub>SS</sub> | 1 V <sub>PP</sub>                     |                        |
|                       | 0                | senza                                 |                        |

5.1

### ■ Codice di ordinazione

ASA110H -  -  -  -  -  -  -

A      B      C      D      E      S

**Volume di fornitura:** ASA110H, Istruzioni per il montaggio, Set di fissaggio sensore

#### Per gli accessori si rimanda a:

Panoramica Controconnettore

Pagina 188

Controconnettore, X3, 9-pole, pin+shell

Codice di ordinazione  
71364+71365

Controconnettore, X2, 9-pole, socket+shell

Codice di ordinazione  
71366+71365

Controconnettore, X1, 15-pole, socket+shell

Codice di ordinazione  
73947+73946

#### Per ulteriori informazioni si rimanda a:

Breve presentazione, dettagli tecnici

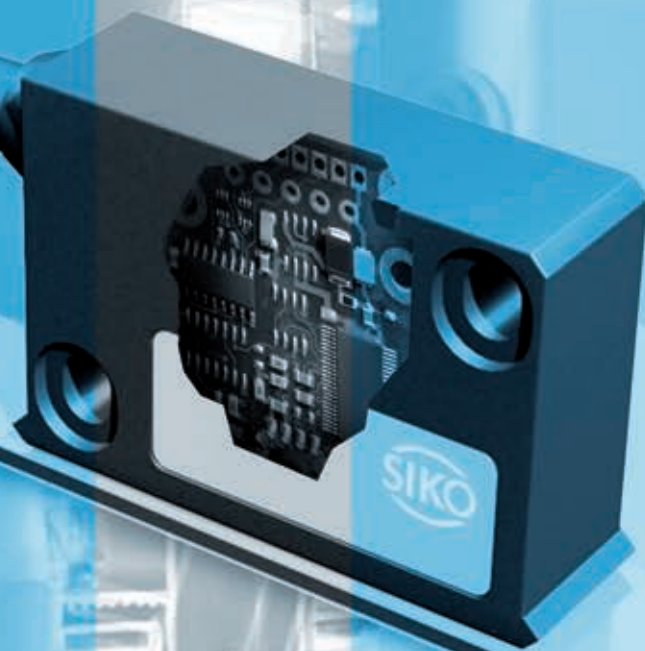
Pagina 16

Panoramica prodotti

Pagina 6

## 5.1

# 5.2



|                     |    |
|---------------------|----|
| 5.0   Panoramica    | 3  |
| 5.1   MagLine Micro | 15 |

## 5.2 | MagLine Basic

|  |     |
|--|-----|
| <b>Breve presentazione, dettagli tecnici</b> | 50  |
| <b>Panoramica dei prodotti</b>               | 51  |
| <b>Prodotti</b>                              |     |
| MB200/1                                      | 54  |
| MB320/1                                      | 56  |
| MB500/1                                      | 58  |
| MSK210 lineare                               | 60  |
| MSK320 lineare                               | 64  |
| MSK5000 lineare                              | 68  |
| MS500  | 72  |
| MA502  | 75  |
| MA506  | 78  |
| AS510/1                                      | 80  |
| MBA  | 82  |
| MBA501                                       | 84  |
| MBA511                                       | 86  |
| MSA  | 88  |
| MSA501                                       | 91  |
| MSA511                                       | 94  |
| MA505  | 97  |
| MA561  | 100 |
| MA508/1                                      | 102 |
| MA503/2                                      | 105 |
| MA504/1                                      | 107 |
| MS500H ML                                    | 109 |
| MA503WL                                      | 111 |
| RTX500                                       | 114 |
| MA508SG                                      | 117 |
| ASA510H                                      | 120 |

|  |     |
|--|-----|
| 5.3   MagLine Macro                              | 125 |
| 5.4   MagLine Roto                               | 145 |
| 5.5   Accessori                                  | 183 |
| 5.6   Appendice                                  | 195 |
| 5.7   Indice prodotti, informazioni sui contatti | 203 |

5.0

5.1

5.2

5.3

5.4

5.5

5.6

5.7

### Presentazione

La serie di prodotti Basic, dalla tecnologia perfettamente collaudata ed evoluta, offre una vasta gamma di componenti per la misura incrementale o assoluta fino a campi di misura in valori  $\mu\text{m}$ . Tutti i valori di misura rilevati possono essere visualizzati direttamente oppure rielaborati da apposite unità di controllo. MagLine Basic dispone difatti di interfacce che ne consentono l'integrazione in pressoché tutti gli ambienti industriali.

- Risoluzioni max.  $1 \mu\text{m}$
- Ripetibilità max.  $10 \mu\text{m}$
- Absolutgenauigkeit bis  $20 \mu\text{m}$

### Panoramica dei prodotti<sup>3</sup> – La chiave per la pluralità

A seconda di uno dei tre gruppi funzionali cui appartengono e per una migliore comprensione, i componenti MagLine Basic si articolano grazie a tutte le possibili combinazioni nelle seguenti matrici di prodotto:

1. Sistemi incrementali e
2. Sistemi assoluti

a loro volta configurabili come componenti singoli con la possibilità di scegliere un'analisi dei segnali mediante uscite digitali, elettroniche di conversione o visualizzatori con sistema magnetico

3. Sistemi assoluti con interconnessione in modo fisso

per la visualizzazione e l'analisi dirette del segnale di misura

Mentre nel sistema incrementale ed in quello assoluto (matrice 1 e 2) l'integrazione libera e flessibile e quindi la combinabilità dei componenti singoli, sono al primo posto, nei sistemi assoluti preconfezionati con i loro sensori interconnessi in modo fisso (matrice 3) il vantaggio è costituito dal cosiddetto "Plug and Play" che li rende ideali per l'uso diretto dei segnali sul posto in cui avviene la misurazione (visualizzazione, analisi).



#### Bande magnetiche

Lunghezza da ordinare fino a 100 m  
Classe di precisione fino a  $20 \mu\text{m}$   
Opzionale: Punti di riferimento

#### Sensori

Collegamento diretto a unità di conversione e visualizzatori con sistema magnetico  
Tolleranza distanza di lettura max. 2 mm rispetto alla riga graduata

#### Elettronica di conversione

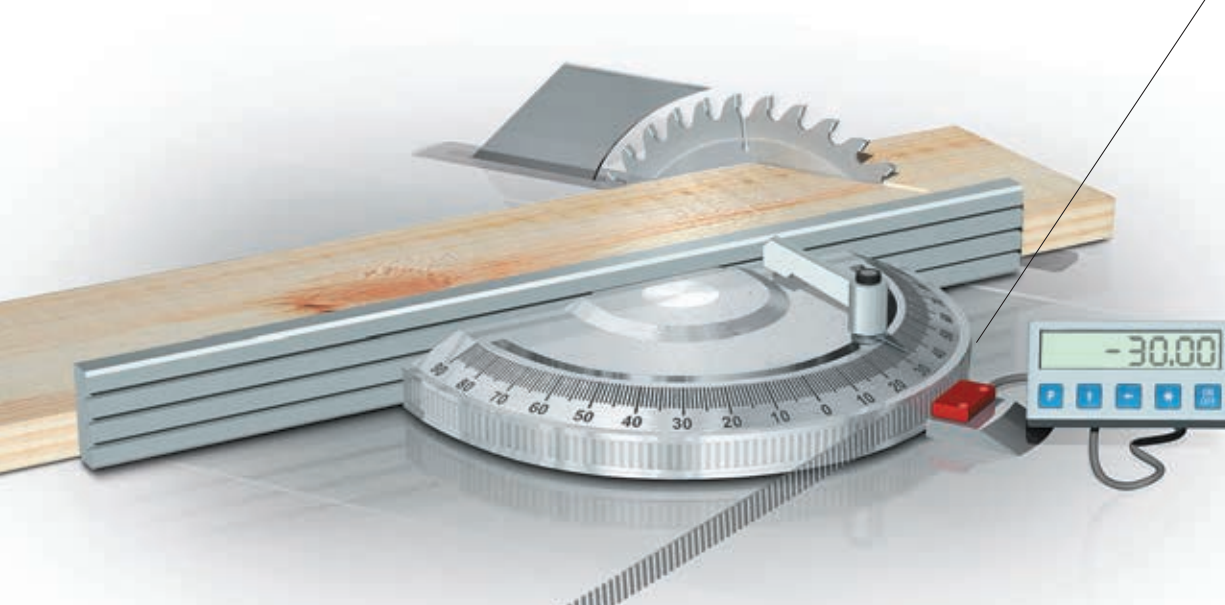
Rilevamento di posizione incrementale e assoluto  
Output segnali proporzionale a velocità  
Risoluzione  $1 \mu\text{m}$

#### Visualizzatori con sistema magnetico

Rilevamento di posizione incrementale e assoluto  
Risoluzione e ripetibilità fino a  $10 \mu\text{m}$









La banda magnetica funge da riga graduata del sistema di misura. La sua struttura flessibile consente l'installazione anche su superfici curve con piccolo raggio per rilevamenti angolari.





### MagLine Basic

| Analisi dei segnali mediante                   | Sistemi incrementali |          |                            |          | Messanzeige |            |
|--|----------------------|----------|----------------------------|----------|-------------|------------|
|  | uscita digitale      |          | Elettronica di conversione |          |             |            |
| Classe di precisione sistema [μm]              | ±50                  | ±100     | ±25                        | ±25      | ±100        | ±50        |
| Massima ripetibilità [μm]                      | ±25                  | ±40      | ±10                        | ±5       | ±10         | ±10        |
| Max. corsa utile/visualizzazione di quote [mm] | infinita             | infinita | infinita                   | infinita | ±99.999     | ±9.999.999 |
| Massima distanza di lettura [mm]               | 1.0                  | 2.0      | 2.0                        | 2.0      | 2.0         | 2.0        |







| Risoluz. max. in μm | Tensione di alimentazione                    | Uscita/interfaccia | Sensore magnetico | Pagina |   |   |  |   |   |   |  |
|---------------------|--|--------------------|-------------------|--------|---|---|--|---|---|---|--|
| 25                  | 24 V DC<br>5 V DC                            | PP, LD, TTL        | MSK210            | 60     |  |   |  |   |   |   |  |
| 40                  | 24 V DC<br>5 V DC                            | PP, LD, TTL        | MSK320            | 64     |   |  |  |   |   |   |  |
| 1                   | 6.5 ... 30 V DC<br>4.75 ... 6 V DC           | PP, LD             | MSK5000           | 68     |   |   |  |   |   |   |  |
| *)                  | Alimentazione tramite elettronica successiva | —                  | MS500             | 72     |   |   |  |  |  |  |  |

#### Visualizzatore con sistema magnet.

|    |                                 |       |       |    |  |  |  |  |   |  |
|----|---------------------------------|-------|-------|----|--|--|--|--|---|--|
| 10 | 24 V DC<br>230 V AC<br>115 V AC | RS232 | MA502 | 75 |  |  |  |  |  |  |
| 10 | 24 V DC<br>230 V AC             | —     | MA506 | 78 |  |  |  |  |  |  |

#### Elettronica di conversione





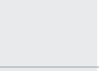



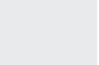



|   |                   |        |         |    |  |  |  |   |  |  |
|---|-------------------|--------|---------|----|--|--|--|---|--|--|
| 5 | 24 V DC<br>5 V DC | PP, LD | AS510/1 | 80 |  |  |  |  |  |  |
|---|-------------------|--------|---------|----|--|--|--|---|--|--|





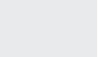


| Breite in mm | Genauigkeitsklasse in μm | Lieferlänge max. in m/Stück | Magnetband | Pagina |   |   |  |   |   |   |
|--------------|--------------------------|-----------------------------|------------|--------|---|---|--|---|---|---|
| 10           | 0.05                     | 100                         | MB200/1    | 54     |  |   |  |   |   |   |
| 5 oder 10    | 0.1                      | 100                         | MB320/1    | 56     |   |  |  |   |   |   |
| 5 oder 10    | 0.1 o 0.05               | 100                         | MB500/1    | 58     |   |   |  |  |  |  |





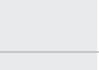



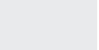

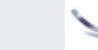

\*) dipende dall'elettronica a valle o visualizzatore con sistema magnetico

### MagLine Basic

| Analisi dei segnali mediante                   | Sistemi assoluti                     |          |             |           |
|--|--------------------------------------|----------|-------------|-----------|
|  | visualizzatore con sistema magnetico |          | interfaccia |           |
| Classe di precisione sistema [ $\mu\text{m}$ ] | $\pm 50$                             | $\pm 50$ | $\pm 50$    | $\pm 100$ |
| Massima ripetibilità [ $\mu\text{m}$ ]         | $\pm 10$                             | $\pm 10$ | $\pm 10$    | $\pm 10$  |
| Max. corsa utile/visualizzazione di quote [mm] | 5120                                 | 5120     | 10240       | 20480     |
| Massima distanza di lettura [mm]               | 1.0                                  | 1.0      | 1.3         | 2.0       |

| Risoluz. max. in $\mu\text{m}$ | Tensione di alimentazione | Uscita/ interfaccia | Sensore magnetico | Pagina |   |   |  |   |
|--------------------------------|---------------------------|---------------------|-------------------|--------|---|---|--|---|
| *)                             | **)                       | —                   | MSA               | 88     |  |  |  |  |
| 10                             | 10 ... 30 V DC            | SSI oder RS485      | MSA501            | 91     |  |  |  |  |
| 10                             | 24 V DC                   | SSI                 | MSA511            | 94     |  |  |  |  |

|    |                                 |       |       |     | Visualizzatore con sistema magnet.  |   |  |   |
|----|---------------------------------|-------|-------|-----|---|---|--|---|
| 10 | 24 V DC<br>230 V AC<br>115 V AC | RS232 | MA505 | 97  |   |   |   |   |
| 10 | 10 ... 30 V DC                  | —     | MA561 | 100 |  |  |  |  |







| Larghezza in mm | Classe di precisione in $\mu\text{m}$ | Lungh. da ordinare max. in m/pz | Banda magnetica | Pagina |   |   |  |   |
|-----------------|---------------------------------------|---------------------------------|-----------------|--------|---|---|--|---|
| 20              | $\pm 50$                              | 75                              | MBA             | 82     |  |  |  |  |
| 20              | $\pm 50$                              | 75                              | MBA501          | 84     |  |  |  |  |
| 20              | $\pm 100$                             | 75                              | MBA511          | 86     |  |  |  |  |

\*) dipende dall'elettronica a valle o visualizzatore con sistema magnetico, \*\*) alimentazione tramite elettronica successiva

### MagLine Basic

#### Sistemi assoluti con sensore interconnesso

| Analisi dei segnali mediante                   | visualizzatore con sistema magnetico |          |          |         |         | elettronica di conversione |
|--|--------------------------------------|----------|----------|---------|---------|----------------------------|
|  | ±100                                 | ±100     | ±100     | ±100    | –       | ±25                        |
| Classe di precisione sistema [μm]              | ±10                                  | ±10      | ±10      | ±10     | ±150    | ±5                         |
| Massima ripetibilità [μm]                      | ±999 999                             | ±999 999 | ±999 999 | ±99 999 | ±99 999 | ±655 000                   |
| Max. corsa utile/visualizzazione di quote [mm] | 2.0                                  | 2.0      | 2.0      | 2.0     | –       | 2.0                        |
| Massima distanza di lettura [mm]               | –                                    | –        | –        | –       | 2000    |                            |

| Risoluz. max. in μm | Tensione di alimentazione | Uscita/interfaccia | Visualizzatore con sistema magnet. | Pagina |   |   |   |   |   |  |  |
|---------------------|---------------------------|--------------------|------------------------------------|--------|---|---|---|---|---|--|--|
| 10                  | 3 V DC<br>1.5 V DC        | –                  | MA503/2                            | 105    |  |   |   |   |   |  |  |
| 10                  | 3 V DC                    | –                  | MA503WL<br>Trasmettitore           | 111    |   |  |   |   |   |  |  |
|                     | 24 V DC                   | RS232, RS485       | RTX500<br>Ricevitore               | 114    |   |  |   |   |   |  |  |
| 10                  | 3 V DC                    | –                  | MA504/1                            | 107    |   |   |  |   |   |  |  |
| 100                 | interno<br>3 V DC         | –                  | MA508/1                            | 102    |   |   |   |  |   |  |  |
| 100                 | interno<br>3 V DC         | –                  | MA508SG                            | 117    |   |   |   |   |  |  |  |

| Risoluz. max. in μm | Tensione di alimentazione                    | Uscita/interfaccia | Sensore magnetico |     |   |   |  |  |  |  |  |
|---------------------|--|--------------------|-------------------|-----|---|---|--|--|--|--|--|
| *)                  | Alimentazione tramite elettronica successiva | –                  | MS500H            | 109 |  |  |  |  |  |  |  |

|                     |                           |                                    |                   | Elettronica di conversione |  |  |  |  |  |   |  |
|---------------------|---------------------------|------------------------------------|-------------------|----------------------------|--|--|--|--|--|---|--|
| Risoluz. max. in μm | Tensione di alimentazione | Uscita/interfaccia                 | Sensore magnetico |                            |  |  |  |  |  |   |  |
| 5                   | 24 V DC                   | 1 V <sub>SS</sub> , LD, SSI, RS485 | ASA510H           | 120                        |  |  |  |  |  |  |  |

| Larghezza in mm | Classe di precisione in μm | Lungh. da ordinare max. in m/pz | Banda magnetica |    |   |   |   |  |   |   |   |
|-----------------|----------------------------|---------------------------------|-----------------|----|---|---|---|--|---|---|---|
| 5 oder 10       | 0.1 o 0.05                 | 100                             | MB500/1         | 58 |  |  |  |  |  |  |  |

\*) dipende dall'elettronica a valle o visualizzatore con sistema magnetico

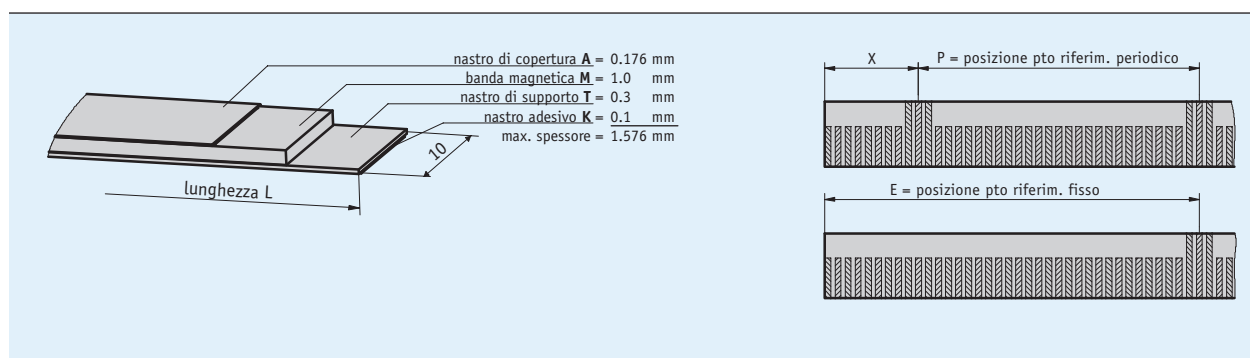
5.2

## Banda magnetica MB200/1

Riga con codifica incrementale, distanza fra i poli 2 mm

### Descrizione

- Montaggio semplificato con biadesivo, tagliabile su misura dal cliente
- Fornibile a rulli fino a 100 m
- Precisione di sistema fino a 20  $\mu\text{m}$



5.2

### Dati meccanici

| Caratteristica       | Dati tecnici         | Ulteriori informazioni       |
|----------------------|----------------------|------------------------------|
| Materiale            | acciaio inossidabile | nastro di copertura          |
| Larghezza banda      | 10 mm                |                              |
| Spessore banda       | 1.4 mm               | senza nastro di copertura    |
| Tipo di montaggio    | giunto adesivo       | nastro biadesivo predisposto |
| Classe di precisione | 50 $\mu\text{m}$     |                              |

### ■ Tabella misure punti di riferimento

| Punti di riferimento [m] |                                |
|--------------------------|--------------------------------|
| Distanza fissa X         | 0.05                           |
| Periodico P              | 0.06, 0.2                      |
| Unico E                  | 0.05, 0.1, 0.16, 0.2, 0.5, 0.8 |

### Dati di sistema

| Caratteristica      | Dati tecnici | Ulteriori informazioni |
|---------------------|--------------|------------------------|
| Distanza fra i poli | 2 mm         |                        |
| Range di misura     | $\infty$     |                        |

### Condizioni ambientali

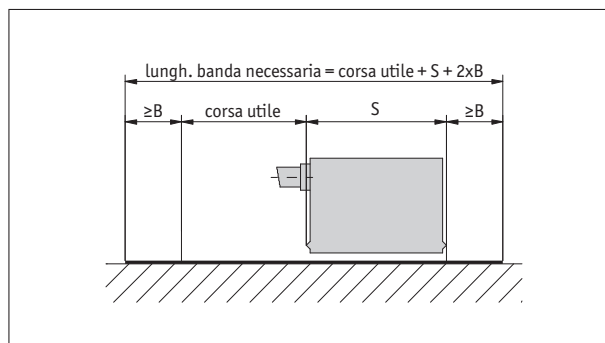
| Caratteristica              | Dati tecnici                         | Ulteriori informazioni      |
|-----------------------------|--------------------------------------|-----------------------------|
| Temperatura ambiente        | -20 ... 70 °C                        |                             |
| Temperatura di stoccaggio   | -40 ... 70 °C                        |                             |
| Coefficiente di dilatazione | $(11 \pm 1) \times 10^{-6}/\text{K}$ | acciaio per molle           |
| Umidità relativa dell'aria  | 100 %                                | formazione di brina ammessa |

### Ordine

#### Riferimento ordine

La lunghezza necessaria della banda si calcola: percorso di misura + lunghezza sensore "S" + (2 x maggiorazione pre o postcorsa "B").

|          |                                     |
|----------|-------------------------------------|
| <b>S</b> | vedi disegno del sensore utilizzato |
| <b>B</b> | 10 mm (pre o postcorsa)             |



Rappresentazione simbolica

#### Tabella ordini

| Caratteristica                 | Dati ordine  | Specifica                                   | Ulteriori informazioni  |
|--------------------------------|--------------|---|---|
| Lunghezza                      | ... <b>A</b> | 000.10 ... 100.00 m, ad incrementi di 0.1 m | indicazione per l'ordine vedasi "Riferimento ordine"                    |
| Materiale nastro di supporto   | <b>St</b>    | acciaio                                     |   |
|                                | <b>VA</b>    | acciaio inossidabile                        |   |
| Nastro adesivo di supporto     | <b>TM</b>    | con   |   |
|                                | <b>TO</b>    | senza                                       |   |
| Nastro di copertura            | <b>AM</b>    | con   |   |
|                                | <b>AO</b>    | senza                                       |   |
| Zero                           | <b>O</b>     | senza                                       |   |
|                                | <b>E</b>     | unico                                       |   |
|                                | <b>P</b>     | periodico                                   |   |
| Posizione punto di riferimento | ... <b>F</b> | 0.05, 0.1, 0.16, 0.2, 0.5, 0.8 in m         | da indicare solo se è stato scelto punto di riferimento E, $\leq 5.0$ m |
|                                | ...          | 0.06, 0.2 in m                              | da indicare solo se è stato scelto punto di riferimento P               |
|                                | ...          | altri su richiesta                          |   |

#### Codice di ordinazione

MB200/1 -  -  -  -  -  -

A      B      C      D      E      F

Volume di fornitura: MB200/1

Per gli accessori si rimanda a:

Barra profilata PS

Pagina 185

Nastro di protezione SB

Pagina 186

Barra profilata PS1

Pagina 184

Per ulteriori informazioni si rimanda a:

Breve presentazione, dettagli tecnici

Pagina 50

Panoramica prodotti

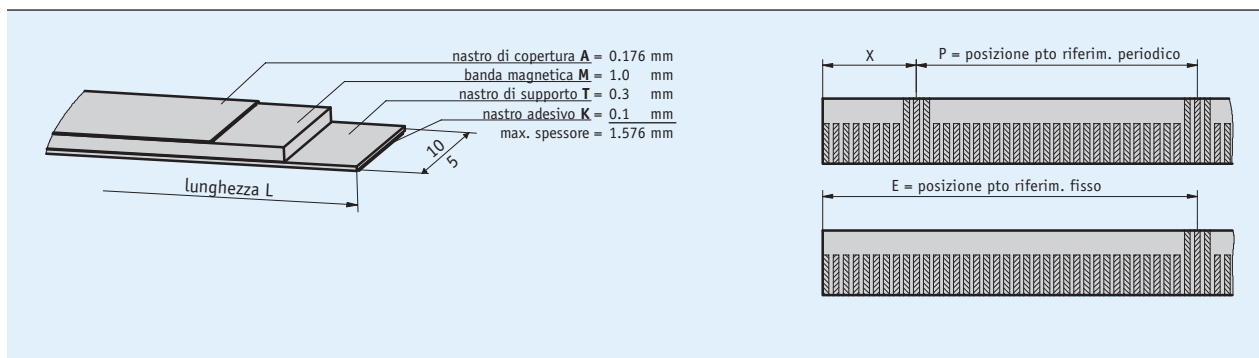
Pagina 6

## Banda magnetica MB320/1

Riga graduata con codifica incrementale, distanza fra i poli 3.2 mm

### Descrizione

- Montaggio semplificato con biadesivo, tagliabile su misura dal cliente
- Fornibile a rulli fino a 100 m
- Precisione di sistema fino a 100  $\mu\text{m}$



5.2

### Dati meccanici

| Caratteristica       | Dati tecnici         | Ulteriori informazioni       |
|----------------------|----------------------|------------------------------|
| Materiale            | acciaio inossidabile | nastro di copertura          |
| Larghezza banda      | 10 mm o 5 mm         |                              |
| Spessore banda       | 1.4 mm               | senza nastro di copertura    |
| Tipo di montaggio    | giunto adesivo       | nastro biadesivo predisposto |
| Classe di precisione | 100 $\mu\text{m}$    |                              |

### ■ Tabella misure punti di riferimento

| Punti di riferimento [m] |                                       |
|--------------------------|---------------------------------------|
| Distanza fissa X         | 0.032                                 |
| Periodico P              | 0.032, 0.32                           |
| Unico E                  | 0.032, 0.064, 0.096, 0.128, 0.3, 0.32 |

### Dati di sistema

| Caratteristica      | Dati tecnici | Ulteriori informazioni |
|---------------------|--------------|------------------------|
| Distanza fra i poli | 3.2 mm       |                        |
| Range di misura     | $\infty$     |                        |

### Condizioni ambientali

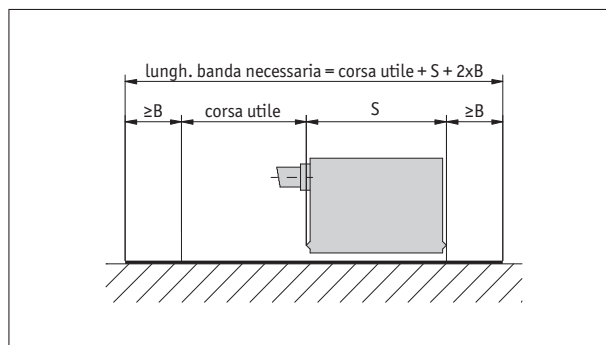
| Caratteristica              | Dati tecnici   | Ulteriori informazioni                    |
|-----------------------------|--|---|
| Temperatura ambiente        | -20 ... 70 °C  |   |
| Temperatura di stoccaggio   | -40 ... 70 °C  |   |
| Coefficiente di dilatazione | $(11 \pm 1) \times 10^{-6}/\text{K}$<br>$(16 \pm 1) \times 10^{-6}/\text{K}$ | acciaio per molle<br>acciaio inossidabile |
| Umidità relativa dell'aria  | 100 %  | formazione di brina ammessa               |

### Ordine

#### ■ Riferimento ordine

La lunghezza necessaria della banda si calcola: percorso di misura + lunghezza sensore "S" + (2 x maggiorazione pre o postcorsa "B").

|          |                                     |
|----------|-------------------------------------|
| <b>S</b> | vedi disegno del sensore utilizzato |
| <b>B</b> | 10 mm (pre o postcorsa)             |



Rappresentazione simbolica

#### ■ Tabella ordini

| Caratteristica                 | Dati ordine  | Specifica                                   | Ulteriori informazioni  |
|--------------------------------|--------------|---|---|
| Lunghezza                      | ... <b>A</b> | 000.10 ... 100.00 m, ad incrementi di 0.1 m | indicazione per l'ordine vedasi "Riferimento ordine"              |
| Larghezza banda                | 10 <b>B</b>  | in mm                                       |   |
|                                | 5 <b>B</b>   | in mm                                       |   |
| Materiale nastro di supporto   | St <b>C</b>  | acciaio                                     |   |
|                                | VA <b>C</b>  | acciaio inossidabile                        |   |
| Nastro adesivo di supporto     | TM <b>D</b>  | con   |   |
|                                | TO <b>D</b>  | senza                                       |   |
| Nastro di copertura            | AM <b>E</b>  | con   | acciaio inossidabile  |
|                                | AO <b>E</b>  | senza                                       |   |
| Zero                           | O <b>F</b>   | senza                                       |   |
|                                | E <b>F</b>   | unico                                       | solo in caso di larghezza di 10 mm                                |
|                                | P <b>F</b>   | periodico                                   | solo in caso di larghezza di 10 mm                                |
| Posizione punto di riferimento | ... <b>G</b> | 0.032, 0.064, 0.096, 0.128, 0.3, 0.32 in m  | da indicare solo se è stato scelto punto di riferimento E, ≤5.0 m |
|                                | ... <b>G</b> | 0.032, 0.32 in m                            | da indicare solo se è stato scelto punto di riferimento P         |
|                                | ... <b>G</b> | altri su richiesta                          |   |

#### ■ Codice di ordinazione

MB320/1 -  -  -  -  -  -  -

A      B      C      D      E      F      G

Volume di fornitura: MB320/1

➔ Per gli accessori si rimanda a:

Barra profilata PS

Pagina 185

Nastro di protezione SB

Pagina 186

Barra profilata PS1

Pagina 184

Per ulteriori informazioni si rimanda a:

Breve presentazione, dettagli tecnici

Pagina 50

Panoramica prodotti

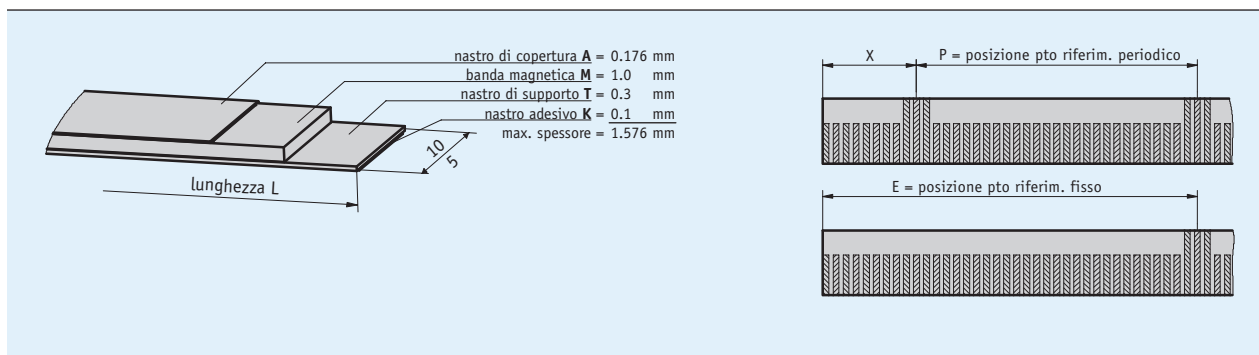
Pagina 6

## Banda magnetica MB500/1

Riga graduata con codifica incrementale, distanza fra i poli 5 mm

### Descrizione

- Montaggio semplificato con biadesivo, tagliabile su misura dal cliente
- Fornibile a rulli fino a 100 m
- Precisione di sistema fino a 50  $\mu\text{m}$



5.2

### Dati meccanici

| Caratteristica       | Dati tecnici                         | Ulteriori informazioni       |
|----------------------|--------------------------------------|------------------------------|
| Materiale            | acciaio inossidabile                 | nastro di copertura          |
| Larghezza banda      | 10 mm o 5 mm                         |                              |
| Spessore banda       | 1.4 mm                               | senza nastro di copertura    |
| Tipo di montaggio    | giunto adesivo                       | nastro biadesivo predisposto |
| Classe di precisione | 50 $\mu\text{m}$ o 100 $\mu\text{m}$ |                              |

### ■ Tabella misure punti di riferimento

| Punti di riferimento [m] |                           |
|--------------------------|---------------------------|
| Distanza fissa X         | 0.05                      |
| Periodico P              | 0.2, 0.3, 0.5             |
| Unico E                  | 0.05, 0.1, 0.2, 0.5, 1, 2 |

### Dati di sistema

| Caratteristica      | Dati tecnici | Ulteriori informazioni |
|---------------------|--------------|------------------------|
| Distanza fra i poli | 5 mm         |                        |
| Range di misura     | $\infty$     |                        |

### Condizioni ambientali

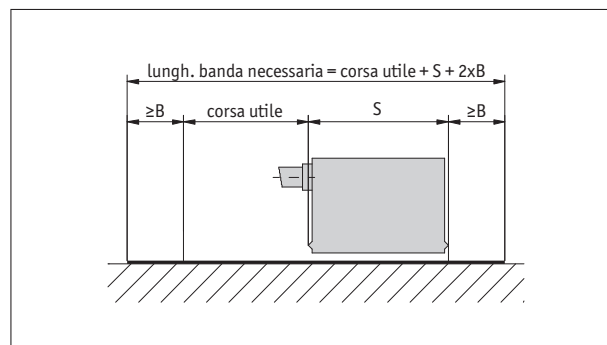
| Caratteristica              | Dati tecnici   | Ulteriori informazioni                    |
|-----------------------------|--|---|
| Temperatura ambiente        | -20 ... 70 °C  |   |
| Temperatura di stoccaggio   | -40 ... 70 °C  |   |
| Coefficiente di dilatazione | $(11 \pm 1) \times 10^{-6}/\text{K}$<br>$(16 \pm 1) \times 10^{-6}/\text{K}$ | acciaio per molle<br>acciaio inossidabile |
| Umidità relativa dell'aria  | 100 %  | formazione di brina ammessa               |

### Ordine

#### ■ Riferimento ordine

La lunghezza necessaria della banda si calcola: percorso di misura + lunghezza sensore "S" + (2 x maggiorazione pre o postcorsa "B").

|          |                                     |
|----------|-------------------------------------|
| <b>S</b> | vedi disegno del sensore utilizzato |
| <b>B</b> | 10 mm (pre o postcorsa)             |



Rappresentazione simbolica

#### ■ Tabella ordini

| Caratteristica                 | Dati ordine    | Specifica                                   | Ulteriori informazioni  |
|--------------------------------|----------------|---|---|
| Lunghezza                      | ... <b>A</b>   | 000.10 ... 100.00 m, ad incrementi di 0.1 m | indicazione per l'ordine vedasi "Riferimento ordine"              |
| Larghezza banda                | 10/10 <b>B</b> | in mm                                       |   |
|                                | 5 <b>B</b>     | in mm                                       |   |
| Precisione                     | 0.1 <b>C</b>   | 0.1 mm                                      |   |
|                                | 0.05 <b>C</b>  | 0.05 mm                                     |   |
| Materiale nastro di supporto   | St <b>D</b>    | acciaio                                     |   |
|                                | VA <b>D</b>    | acciaio inossidabile                        |   |
| Nastro adesivo di supporto     | TM <b>E</b>    | con   |   |
|                                | TO <b>E</b>    | senza                                       |   |
| Nastro di copertura            | AM <b>F</b>    | con   | acciaio inossidabile  |
|                                | AO <b>F</b>    | senza                                       |   |
| Larghezza nastro di copertura  | 10.0 <b>G</b>  | in mm                                       |   |
|                                | 5.0 <b>G</b>   | in mm                                       |   |
| Zero                           | 0 <b>H</b>     | senza                                       |   |
|                                | E <b>H</b>     | unico                                       | solo in caso di larghezza di 10 mm                                |
|                                | P <b>H</b>     | periodico                                   | solo in caso di larghezza di 10 mm                                |
| Posizione punto di riferimento | ... <b>I</b>   | 0.05, 0.1, 0.2, 0.5, 1.0, 2.0 in m          | da indicare solo se è stato scelto punto di riferimento E, ≤5.0 m |
|                                | ... <b>I</b>   | 0.2, 0.3, 0.5 in m                          | da indicare solo se è stato scelto punto di riferimento P         |
|                                | ... <b>I</b>   | altri su richiesta                          |   |

#### ■ Codice di ordinazione

MB500/1 -  -  -  -  -  -  -  -  -  -

A      B      C      D      E      F      G      H      I

Volume di fornitura: MB500/1

Per gli accessori si rimanda a:

Barra profilata PS

Pagina 185

Nastro di protezione SB

Pagina 186

Barra profilata PS1

Pagina 184

Per ulteriori informazioni si rimanda a:

Breve presentazione, dettagli tecnici

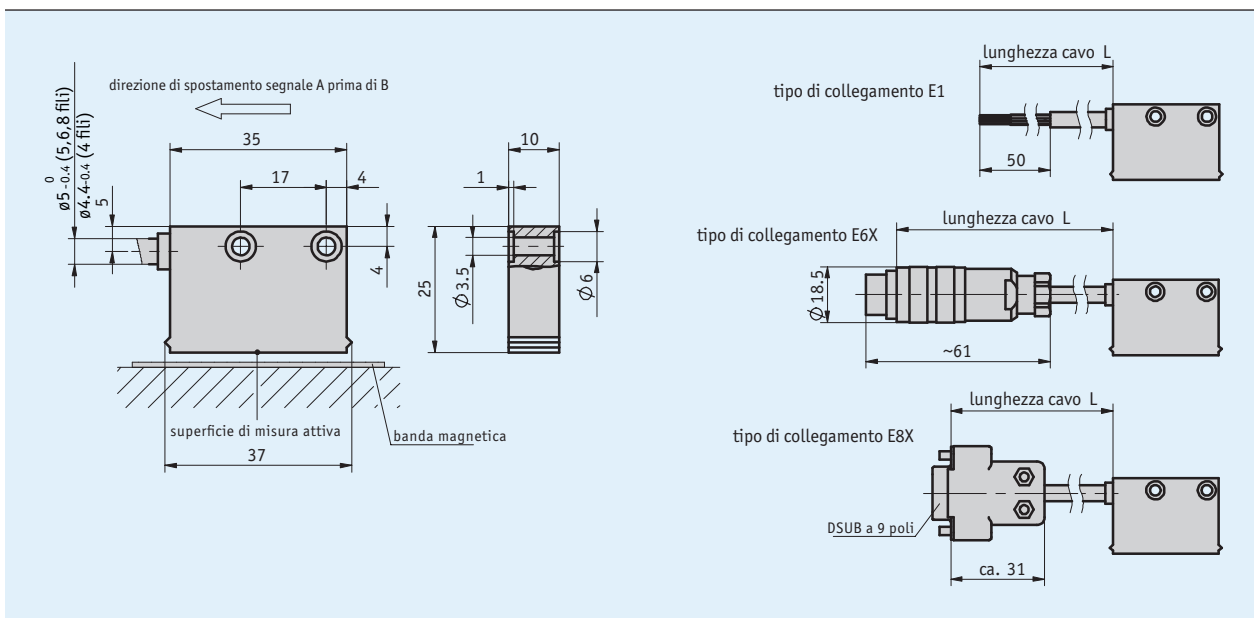
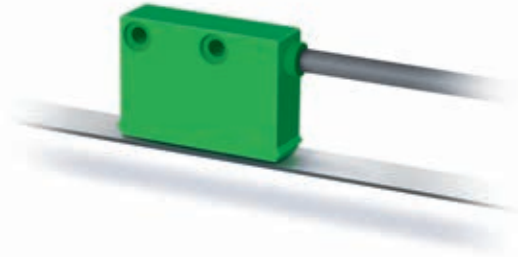
Pagina 50

Panoramica prodotti

Pagina 6

### Descrizione

- Max. risoluzione 25  $\mu\text{m}$
- Ripetibilità  $\pm 0.025\text{ mm}$
- Funziona con banda magnetica MB200/1
- Distanza di lettura  $\leq 1\text{ mm}$



5.2

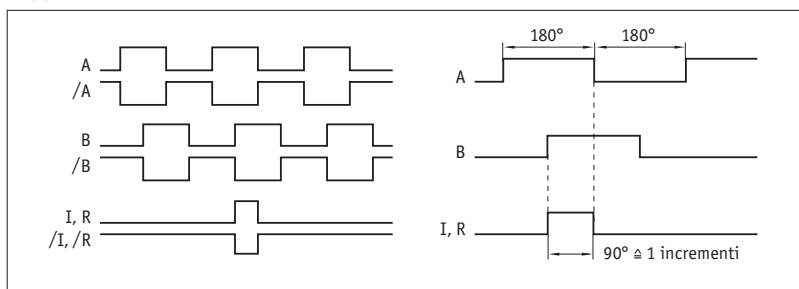
### Dati meccanici

| Caratteristica                    | Dati tecnici                    | Ulteriori informazioni  |
|-----------------------------------|---------------------------------|---|
| Corpo                             | materiale sintetico verde       |   |
| Distanza di lettura sensore/banda | 0.1 ... 1 mm                    | segnale di riferimento O, I   |
|                                   | 0.1 ... 0.4 mm                  | segnale di riferimento R  |
| Guaina di protezione per cavi     | PUR adatto per catene portacavi | a 4 fili $\varnothing 4.4_{-0.4}$ mm; a 5, 6 o 8 fili $\varnothing 5_{-0.4}$ mm |

### Dati elettrici

| Caratteristica                              | Dati tecnici                            | Ulteriori informazioni                     |
|---|---|--|
| Tensione di esercizio                       | 24 V DC ± 20 %                          | con protezione da inversione di polarità   |
|   | 5 V DC ± 5 %                            | senza protezione da inversione di polarità |
| Corrente assorbita                          | < 20 mA                                 | con 24 V DC, senza carico                  |
|   | < 75 mA                                 | con carico                                 |
| Circuito di uscita                          | PP, LD (RS422), TTL                     | PP solo con 24 V                           |
| Segnali di uscita                           | A, A/, B, B/, I, I/, R, R/              | segnale in quadratura                      |
| Livello del segnale in uscita high          | > UB - 2.5 V                            | PP   |
|   | > 2.5 V                                 | LD   |
|   | > 2.4 V                                 | TTL  |
| Livello del segnale in uscita low           | < 0.8 V                                 | PP   |
|   | < 0.5 V                                 | LD   |
|   | < 0.4 V                                 | TTL  |
| Jitter                                      | < 15 %                                  | distanza di lettura 0.5 mm                 |
| Larghezza di impulso segnale di riferimento | 1 incremento/i                          |  |
| Elaborazione real-time                      | output segnali proporzionale a velocità |  |
| Tipo di connessione                         | estremità del cavo aperta               |  |
|   | connettore                              | a 7 o 8 poli                               |
|   | D-sub                                   | a 9 poli                                   |

### ■ Rappresentazione grafica del segnale



**!** Lo stato logico dei segnali A e B non è definito in rapporto al segnale di indice I o al segnale di riferimento R. Esso può quindi discostare dalla rappresentazione grafica del segnale.

5.2

### Dati di sistema

| Caratteristica          | Dati tecnici                        | Ulteriori informazioni          |
|-------------------------|-------------------------------------|---------------------------------|
| Risoluzione             | 0.025, 0.05, 0.1, 0.5 mm            |                                 |
| Precisione di sistema   | ±(0.05 + 0.01 x lung) mm, lung in m |                                 |
| Ripetibilità            | ±1 incremento/i                     |                                 |
| Range di misura         | ∞                                   |                                 |
| Velocità di traslazione | ≤ 25 m/s                            | velocità di riferimento ≤ 2 m/s |

### Condizioni ambientali

| Caratteristica             | Dati tecnici                        | Ulteriori informazioni                 |
|----------------------------|-------------------------------------|--|
| Temperatura ambiente       | -10 ... 70 °C                       |  |
| Temperatura di stoccaggio  | -30 ... 80 °C                       |  |
| Umidità relativa dell'aria | 100 %                               | formazione di brina ammessa            |
| CEM                        | EN 61000-6-2                        | immunità / immissione                  |
|                            | EN 61000-6-4                        | emissione elettromagnetica / emissione |
| Grado di protezione        | IP67                                | EN 60529                               |
| Resistenza allo shock      | 500 m/s <sup>2</sup> , 11 ms        | EN 60068-2-27                          |
| Resistenza alle vibrazioni | 100 m/s <sup>2</sup> , 5 ... 150 Hz | EN 60068-2-6                           |

## Piedinatura

### ■ Non invertito senza segnale di riferimento

| Segnale | E1        | E6X | E8X |
|---------|-----------|-----|-----|
| GND     | nero      | 1   | 1   |
| +UB     | marrone   | 2   | 2   |
| A       | rosso     | 3   | 3   |
| B       | arancione | 4   | 4   |
| nc      |           | 5   | 5   |
| nc      |           | 6   | 6   |
| nc      |           | 7   | 7   |
| nc      |           |     | 8   |
| nc      |           |     | 9   |

### ■ Invertito con segnale di riferimento

| Segnale | E1        | E6X | E8X |
|---------|-----------|-----|-----|
| A       | rosso     | 1   | 1   |
| B       | arancione | 2   | 2   |
| I       | blu       | 3   | 3   |
| +UB     | marrone   | 4   | 4   |
| GND     | nero      | 5   | 5   |
| A/      | giallo    | 6   | 6   |
| B/      | verde     | 7   | 7   |
| I/      | viola     | 8   | 8   |
| nc      |           |     | 9   |

### ■ Invertito senza segnale di riferimento

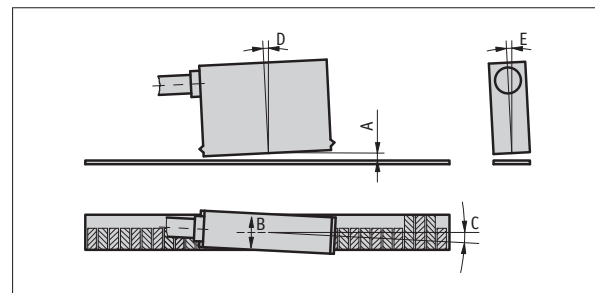
| Segnale | E1        | E6X | E8X |
|---------|-----------|-----|-----|
| A       | rosso     | 1   | 1   |
| B       | arancione | 2   | 2   |
| nc      |           | 3   | 3   |
| +UB     | marrone   | 4   | 4   |
| GND     | nero      | 5   | 5   |
| A/      | giallo    | 6   | 6   |
| B/      | verde     | 7   | 7   |
| nc      |           |     | 8   |
| nc      |           |     | 9   |

## 5.2

### Istruzioni di montaggio

Nei sistemi con punti di riferimento sulla banda magnetica prestare attenzione al corretto allineamento di sensore e banda (vedi immagine).

| Segnale di riferimento               | O, I                | R                     |
|--------------------------------------|---------------------|-----------------------|
| A, distanza di lettura sensore/banda | $\leq 1 \text{ mm}$ | $\leq 0.4 \text{ mm}$ |
| B, spostamento laterale              | $\pm 2 \text{ mm}$  | $\pm 0.5 \text{ mm}$  |
| C, disassamento                      | $\pm 1^\circ$       | $\pm 1^\circ$         |
| D, inclinazione longitudinale        | $\pm 1^\circ$       | $\pm 1^\circ$         |
| E, inclinazione laterale             | $\pm 3^\circ$       | $\pm 3^\circ$         |



(rappresentazione del sensore simbolica)

## Ordine

### ■ Riferimento ordine

Sono necessari uno o più componenti di sistema:

Banda magnetica MB200/1

Pagina 54

### ■ Tabella ordini

| Caratteristica         | Dati ordine | Specifica                                 | Ulteriori informazioni  |
|------------------------|-------------|---|---|
| Tensione di esercizio  | 4           | 24 V DC ±20%                              |   |
|                        | 5           | 5 V DC ±5%                                |   |
| Tipo di collegamento   | E1          | estremità del cavo aperta                 |   |
|                        | E6X         | connettore rotondo senza controconnettore |   |
|                        | E8X         | D-SUB 9 poli senza controconnettore       |   |
|                        |             | prolunghe per cavi su richiesta           |   |
| Lunghezza cavo         | ...         | 1 ... 20 m, ad incrementi di 1 m          |   |
|                        |             | altri su richiesta                        |   |
| Circuito di uscita     | PP          | Push-Pull                                 | solo con tensione di esercizio 4                              |
|                        | LD          | LineDriver                                |   |
|                        | TTL         | TTL                                       | solo con segnale di uscita non invertito, lunghezza cavo ≤5 m |
| Segnale di uscita      | NI          | non invertito                             |   |
|                        | I           | invertito                                 |   |
| Segnale di riferimento | 0           | senza                                     |   |
|                        | I           | indice periodico                          | segnale indice ogni 2 mm                                      |
|                        | R           | riferimento fisso                         |   |
| risoluzione            | ...         | 0.025, 0.05, 0.1, 0.5                     |   |
|                        |             | altri su richiesta                        |   |

### ■ Codice di ordinazione

MSK210 lineare -  -  -  -  -  -  -  -

A                      B                      C                      D                      E                      F                      G

**Volume di fornitura:** Set di fissaggio, Istruzioni per il montaggio, MSK210 lineare



**Per ulteriori informazioni si rimanda a:**

Breve presentazione, dettagli tecnici

Panoramica prodotti

Pagina 50

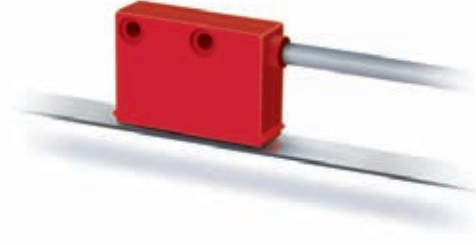
Pagina 6

## Sensore magnetico MSK320 lineare

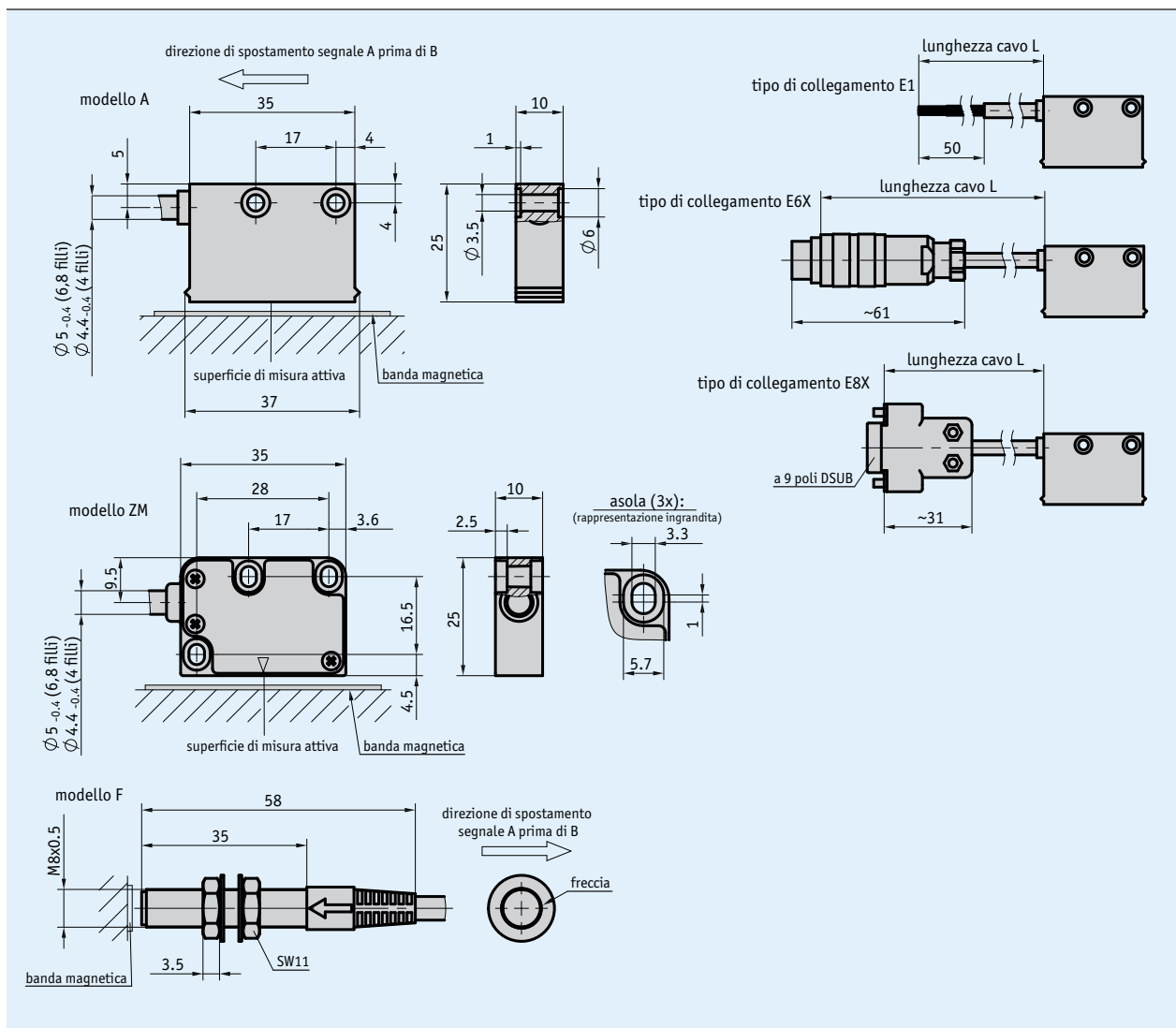
Sensore compatto, incrementale, interfaccia digitale, risoluzione 40  $\mu\text{m}$

### Descrizione

- Max. risoluzione 40  $\mu\text{m}$
- Ripetibilità  $\pm 0.04$  mm
- Funziona con banda magnetica MB320/1
- Distanza di lettura  $\leq 2$  mm



5.2



## Dati meccanici

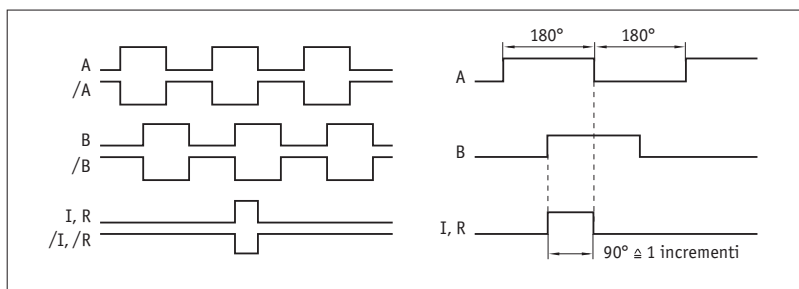
| Caratteristica                    | Dati tecnici                    | Ulteriori informazioni  |
|-----------------------------------|---------------------------------|---|
| Corpo                             | materiale sintetico rosso       | modello A   |
|                                   | acciaio                         | modello F   |
|                                   | pressogetto di zinco            | modello ZM  |
| Distanza di lettura sensore/banda | 0.1 ... 2 mm                    | segnale di riferimento 0, I   |
|                                   | 0.1 ... 1.5 mm                  | segnale di riferimento R  |
| Guaina di protezione per cavi     | PUR adatto per catene portacavi | a 4 fili $\varnothing 4.4_{-0.4}$ mm; a 5, 6 o 8 fili $\varnothing 5.4_{-0.4}$ mm |

## Dati elettrici

| Caratteristica                              | Dati tecnici                            | Ulteriori informazioni                     |
|---|---|--|
| Tensione di esercizio                       | 24 V DC $\pm 20\%$                      | con protezione da inversione di polarità   |
|   | 5 V DC $\pm 5\%$                        | senza protezione da inversione di polarità |
| Corrente assorbita                          | <20 mA                                  | con 24 V DC; senza carico                  |
|   | <75 mA                                  | con carico                                 |
| Circuito di uscita                          | PP, LD (RS422), TTL                     | PP solo con 24 V                           |
| Segnali di uscita                           | A, A/, B, B/, I, I/, R, R/              | segnale in quadratura                      |
| Livello del segnale in uscita high          | >UB - 2.5 V                             | PP   |
|   | >2.5 V                                  | LD   |
|   | >2.4 V                                  | TTL  |
| Livello del segnale in uscita low           | <0.8 V                                  | PP   |
|   | <0.5 V                                  | LD   |
|   | <0.4 V                                  | TTL  |
| Jitter                                      | <15 %                                   | distanza di lettura 0.5 mm                 |
| Larghezza di impulso segnale di riferimento | 1 incremento/i                          |  |
| Elaborazione real-time                      | output segnali proporzionale a velocità |  |
| Tipo di connessione                         | estremità del cavo aperta               |  |
|   | connettore                              | a 7 o 8 poli                               |
|   | D-sub                                   | a 9 poli                                   |

5.2

### ■ Rappresentazione grafica del segnale



**!** Lo stato logico dei segnali A e B non è definito in rapporto al segnale di indice I o al segnale di riferimento R. Esso può quindi discostare dalla rappresentazione grafica del segnale.

## Dati di sistema

| Caratteristica          | Dati tecnici                                       | Ulteriori informazioni                 |
|-------------------------|--|--|
| Risoluzione             | 0.04, 0.05, 0.08, 0.1, 0.16, 0.2, 0.8 mm           |  |
| Precisione di sistema   | $\pm(0.1 + 0.01 \times \text{lung})$ mm, lung in m |  |
| Ripetibilità            | $\pm 1$ incremento/i                               |  |
| Range di misura         | $\infty$   |  |
| Velocità di traslazione | $\leq 25$ m/s                                      | velocità di riferimento $\leq 3.2$ m/s |

## Condizioni ambientali

| Caratteristica             | Dati tecnici                        | Ulteriori informazioni                 |
|----------------------------|-------------------------------------|--|
| Temperatura ambiente       | -10 ... 70 °C                       |  |
| Temperatura di stoccaggio  | -30 ... 80 °C                       |  |
| Umidità relativa dell'aria | 100 %                               | formazione di brina ammessa            |
| CEM                        | EN 61000-6-2                        | immunità / immissione                  |
|                            | EN 61000-6-4                        | emissione elettromagnetica / emissione |
| Grado di protezione        | IP67                                | EN 60529                               |
| Resistenza allo shock      | 500 m/s <sup>2</sup> , 11 ms        | EN 60068-2-27                          |
| Resistenza alle vibrazioni | 100 m/s <sup>2</sup> , 5 ... 150 Hz | EN 60068-2-6                           |

## Piedinatura

### ■ Non invertito senza segnale di riferimento

| Segnale | E1        | E6X | E8X |
|---------|-----------|-----|-----|
| GND     | nero      | 1   | 1   |
| +UB     | marrone   | 2   | 2   |
| A       | rosso     | 3   | 3   |
| B       | arancione | 4   | 4   |
| nc      |           | 5   | 5   |
| nc      |           | 6   | 6   |
| nc      |           | 7   | 7   |
| nc      |           |     | 8   |
| nc      |           |     | 9   |

### ■ Invertito con segnale di riferimento

| Segnale | E1        | E6X | E8X |
|---------|-----------|-----|-----|
| A       | rosso     | 1   | 1   |
| B       | arancione | 2   | 2   |
| I       | blu       | 3   | 3   |
| +UB     | marrone   | 4   | 4   |
| GND     | nero      | 5   | 5   |
| A/      | giallo    | 6   | 6   |
| B/      | verde     | 7   | 7   |
| I/      | viola     | 8   | 8   |
| nc      |           |     | 9   |

## 5.2

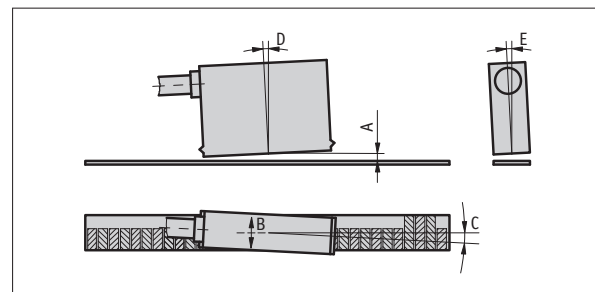
### ■ Invertito senza segnale di riferimento

| Segnale | E1        | E6X | E8X |
|---------|-----------|-----|-----|
| A       | rosso     | 1   | 1   |
| B       | arancione | 2   | 2   |
| nc      |           | 3   | 3   |
| +UB     | marrone   | 4   | 4   |
| GND     | nero      | 5   | 5   |
| A/      | giallo    | 6   | 6   |
| B/      | verde     | 7   | 7   |
| nc      |           |     | 8   |
| nc      |           |     | 9   |

## Istruzioni di montaggio

Nei sistemi con punti di riferimento sulla banda magnetica prestare attenzione al corretto allineamento di sensore e banda (vedi immagine).

| Segnale di riferimento               | O, I  | R       |
|--------------------------------------|-------|---------|
| A, distanza di lettura sensore/banda | ≤2 mm | ≤1.5 mm |
| B, spostamento laterale              | ±2 mm | ±0.5 mm |
| C, disassamento                      | ±3°   | ±3°     |
| D, inclinazione longitudinale        | ±1°   | ±1°     |
| E, inclinazione laterale             | ±3°   | ±3°     |



(rappresentazione del sensore simbolica)

## Ordine

### Riferimento ordine

Sono necessari uno o più componenti di sistema:

Banda magnetica MB320/1

Pagina 56

### Tabella ordini

| Caratteristica         | Dati ordine | Specifica  | Ulteriori informazioni  |
|------------------------|-------------|--|---|
| Tensione di esercizio  | 4           | 24 V DC ±20 %  | con protezione da inversione di polarità  |
|                        | 5           | 5 V DC ±5 %  |   |
| Modello                | A           | rettangolare   | solo per segnale di uscita NI, segnale di riferimento O e risoluzione 0.1 mm                                  |
|                        | ZM          | corpo in metallo senza LED di stato                        |   |
|                        | F           | di forma tonda   |   |
| Tipo di collegamento   | E1          | estremità del cavo aperta                                  |   |
|                        | E6X         | connettore rotondo senza controconnettore                  |   |
|                        | E8X         | D-SUB a 9 poli senza controconnettore                      |   |
|                        |             | prolunghe per cavi su richiesta                            |   |
| Lunghezza cavo L       | ...         | 1.0 ... 20 m, ad incrementi di 1 m                         |   |
|                        |             | altri su richiesta   |   |
| Circuito di uscita     | PP          | Push-Pull  | solo tensione di esercizio 4  |
|                        | LD          | Line-Driver  |   |
|                        | TTL         |  | solo con segnale di uscita non invertito, lunghezza cavo ≤ 5 m  |
| Segnale di uscita      | NI          | non invertito  | Solo per modello A o ZM e segnale di riferimento I o R  |
|                        | I           | invertito  |   |
| Segnale di riferimento | O           | senza  | solo per modello A o ZM, segnale di indice ogni 3.2 mm<br>solo per modello A o ZM, non con fattore di scala 1 |
|                        | I           | indice periodico   |   |
|                        | R           | riferimento fisso  |   |
| risoluzione            | 0.04        |  |   |
|                        | ...         | 0.05, 0.08, 0.1, 0.16, 0.2, 0.8, 0.4<br>altri su richiesta |   |

### Codice di ordinazione

MSK320 lineare -  -  -  -  -  -  -  -

A      B      C      D      E      F      G      H

**Volume di fornitura:** Set di fissaggio, Istruzioni per il montaggio, MSK320 lineare

➔ **Per ulteriori informazioni si rimanda a:**

Breve presentazione, dettagli tecnici  
Panoramica prodotti

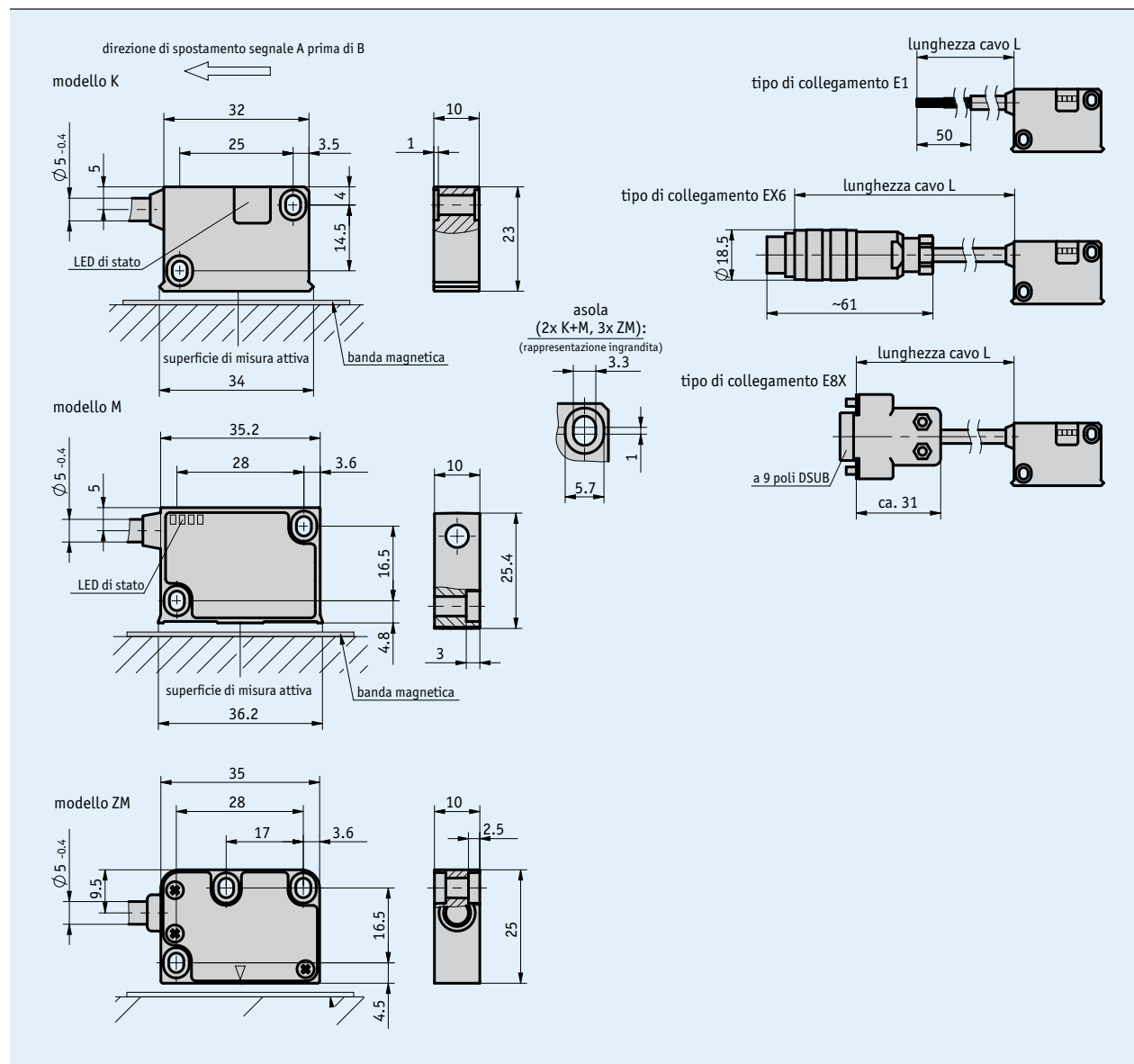
Pagina 50  
Pagina 6

## Sensore magnetico MSK5000 lineare

Sensore compatto incrementale, interfaccia digitale, risoluzione 1  $\mu\text{m}$

### Descrizione

- Max. risoluzione 1  $\mu\text{m}$
- Ripetibilità  $\pm 0.01\text{ mm}$
- Stato indicatore a LED
- Funziona con banda magnetica MB500/1
- Distanza di lettura  $\leq 2\text{ mm}$



## Dati meccanici

| Caratteristica                    | Dati tecnici                     | Ulteriori informazioni                  |
|-----------------------------------|----------------------------------|---|
| Corpo                             | materiale sintetico nero         | modello K                               |
|                                   | pressogetto di zinco/alluminio   | modello M: copertura frontale alluminio |
|                                   | pressogetto di zinco             | modello ZM                              |
| Distanza di lettura sensore/banda | 0.1 ... 2 mm                     | segnale di riferimento 0, I             |
|                                   | 0.1 ... 1.5 mm                   | segnale di riferimento R                |
| Guaina di protezione per cavi     | PUR, adatto per catene portacavi | a 6 o 8 fili $\varnothing_{5-0,4}$ mm   |

## ■ Velocità di traslazione

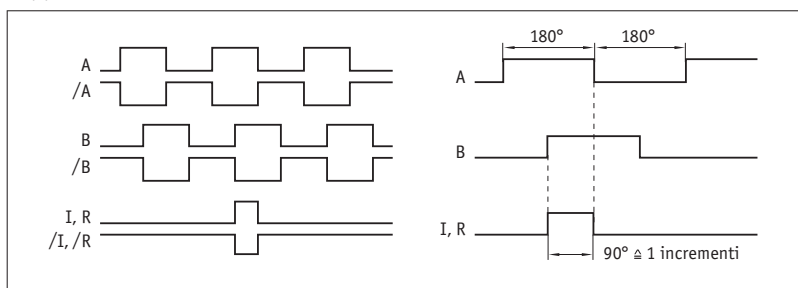
| Risoluzione [mm]             | Velocità di traslazione Vmax [m/s] |         |        |        |        |       |       |       |       |       |
|------------------------------|------------------------------------|---------|--------|--------|--------|-------|-------|-------|-------|-------|
|                              | 0.001                              | 0.005   | 0.010  | 0.025  | 0.050  | 0.100 | 0.20  | 0.32  | 0.50  | 0.80  |
| 0.001                        | 4.00                               | 20.00   | 25.00  | 25.00  | 25.00  | 25.00 | 10.00 | 16.00 | 25.00 | 40.00 |
| 0.005                        | 3.20                               | 16.00   | 25.00  | 25.00  | 25.00  | 25.00 | 10.00 | 16.00 | 25.00 | 40.00 |
| 0.010                        | 1.60                               | 8.00    | 16.00  | 25.00  | 25.00  | 25.00 | 10.00 | 16.00 | 25.00 | 40.00 |
| 0.025                        | 0.80                               | 4.00    | 8.00   | 16.00  | 25.00  | 25.00 | 10.00 | 16.00 | 25.00 | 40.00 |
| 0.050                        | 0.32                               | 1.60    | 3.20   | 5.00   | 8.00   | 10.00 | 10.00 | 16.00 | 25.00 | 40.00 |
| 0.100                        | 0.20                               | 1.00    | 2.00   | 2.50   | 5.00   | 10.00 | 10.00 | 16.00 | 25.00 | 40.00 |
| Distanza impulsi [µs]        | 0.20                               | 0.25    | 0.50   | 1.00   | 2.50   | 4.00  | 8.00  | 16.00 | 32.00 | 66.00 |
| Frequenza di conteggio [kHz] | 1250.00                            | 1000.00 | 500.00 | 250.00 | 100.00 | 62.50 | 31.25 | 15.63 | 7.81  | 3.79  |

## Dati elettrici

| Caratteristica                              | Dati tecnici                            | Ulteriori informazioni                     |
|---|---|--|
| Tensione di esercizio                       | 6.5 ... 30 V DC                         | con protezione da inversione di polarità   |
|   | 4.75 ... 6 V DC                         | senza protezione da inversione di polarità |
| Corrente assorbita                          | <25 mA                                  | con 24 V DC; senza carico                  |
|   | <75 mA                                  | con carico                                 |
| Circuito di uscita                          | PP, LD (RS422)                          |  |
| Segnali di uscita                           | A, /A, B, /B, I, /I ovvero R, /R        |  |
| Livello del segnale in uscita high          | >UB - 2.5 V                             | PP   |
|   | >2.5 V                                  | LD   |
| Livello del segnale in uscita low           | <0.8 V                                  |  |
| Larghezza di impulso segnale di riferimento | 1 o 4 incremento/i                      |  |
| Elaborazione real-time                      | output segnali proporzionale a velocità |  |
| Tipo di connessione                         | estremità del cavo aperta               |  |
|   | connettore                              | a 7 o 8 poli                               |
|   | D-Sub                                   | a 9 poli                                   |

5.2

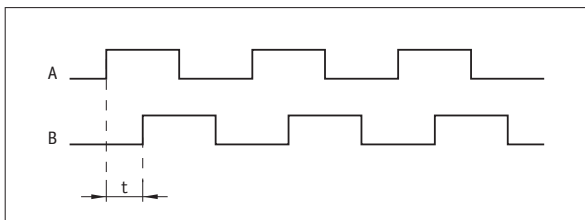
## ■ Rappresentazione grafica del segnale



⚠ Lo stato logico dei segnali A e B non è definito in rapporto al segnale di indice I o al segnale di riferimento R. Esso può quindi discostare dalla rappresentazione grafica del segnale.

⚠ Il segnale di riferimento o di indice con lunghezza segnale di 4 incrementi (360°) è valido solo a partire dal 5° conteggio. Dopo l'inserimento della tensione di esercizio va considerato un corrispettivo ritardo

### ■ Distanza impulsi



**Esempio: Distanza fra gli impulsi  $t = 1 \mu s$**   
(l'elettronica a valle deve essere in grado di lavorare con 250 kHz)

$$\text{Formula per frequenza di conteggio} = \frac{1}{1 \mu s \times 4} = 250 \text{ kHz}$$

### Dati di sistema

| Caratteristica          | Dati tecnici  | Ulteriori informazioni |
|-------------------------|---|------------------------|
| Risoluzione             | 0.001, 0.005, 0.01, 0.025, 0.05, 0.1 mm               |                        |
| Precisione di sistema   | $\pm (0.025 + 0.01 \times \text{lung})$ mm, lung in m |                        |
| Ripetibilità            | $\pm 10 \mu m$  |                        |
| Range di misura         | $\infty$  |                        |
| Velocità di traslazione | dipendente da risoluzione e distanza impulsi          | vedi tabella           |

### Condizioni ambientali

| Caratteristica             | Dati tecnici                        | Ulteriori informazioni                 |
|----------------------------|-------------------------------------|--|
| Temperatura ambiente       | -10 ... 70 °C                       |  |
| Temperatura di stoccaggio  | -30 ... 80 °C                       |  |
| Umidità relativa dell'aria | 100 %                               | formazione di brina ammessa            |
| CEM                        | EN 61000-6-2                        | immunità / immissione                  |
|                            | EN 61000-6-4                        | emissione elettromagnetica / emissione |
| Grado di protezione        | IP67                                | EN 60529                               |
| Resistenza allo shock      | 500 m/s <sup>2</sup> , 11 ms        | EN 60068-2-27                          |
| Resistenza alle vibrazioni | 100 m/s <sup>2</sup> , 5 ... 150 Hz | EN 60068-2-6                           |

### Piedinatura

#### ■ Invertito senza segnale di riferimento

| Segnale | E1        | E6X | E8X |
|---------|-----------|-----|-----|
| A       | rosso     | 1   | 1   |
| B       | arancione | 2   | 2   |
| nc      |           | 3   | 3   |
| +UB     | marrone   | 4   | 4   |
| GND     | nero      | 5   | 5   |
| /A      | giallo    | 6   | 6   |
| /B      | verde     | 7   | 7   |
| nc      |           | 8   | 8   |
| nc      |           |     | 9   |

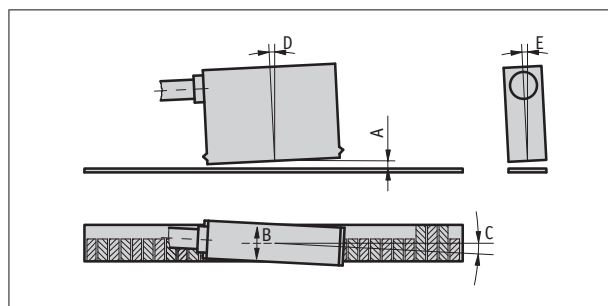
#### ■ Invertito con segnale di riferimento

| Segnale | E1        | E6X | E8X |
|---------|-----------|-----|-----|
| A       | rosso     | 1   | 1   |
| B       | arancione | 2   | 2   |
| I,R     | blu       | 3   | 3   |
| +UB     | marrone   | 4   | 4   |
| GND     | nero      | 5   | 5   |
| /A      | giallo    | 6   | 6   |
| /B      | verde     | 7   | 7   |
| /I, /R  | viola     | 8   | 8   |
| nc      |           |     | 9   |

### Istruzioni di montaggio

Nei sistemi con punti di riferimento sulla banda magnetica prestare attenzione al corretto allineamento di sensore e banda (vedi immagine).

| Segnale di riferimento               | O, I          | R             |
|--------------------------------------|---------------|---------------|
| A, distanza di lettura sensore/banda | $\leq 2$ mm   | $\leq 1.5$ mm |
| B, spostamento laterale              | $\pm 2$ mm    | $\pm 0.5$ mm  |
| C, disassamento                      | $\pm 3^\circ$ | $\pm 3^\circ$ |
| D, inclinazione longitudinale        | $\pm 1^\circ$ | $\pm 1^\circ$ |
| E, inclinazione laterale             | $\pm 3^\circ$ | $\pm 3^\circ$ |



Rappresentazione simbolica

## Ordine

### ■ Riferimento ordine

Sono necessari uno o più componenti di sistema:

Banda magnetica MB500/1

Pagina 58

### ■ Tabella ordini

| Caratteristica         | Dati ordine | Specifica                                   | Ulteriori informazioni      |
|------------------------|-------------|---|-----------------------------|
| Tensione di esercizio  | 10          | 6.5 ... 30 V DC                             |                             |
|                        | 11          | 4.75 ... 6 V DC                             |                             |
| Modello                | K           | corpo in materiale sintetico                |                             |
|                        | M           | corpo in metallo con LED di stato           |                             |
|                        | ZM          | corpo in metallo senza LED di stato         |                             |
| Tipo di collegamento   | E1          | estremità del cavo aperta                   |                             |
|                        | E6X         | connettore rotondo senza controconnettore   |                             |
|                        | E8X         | D-SUB a 9 poli senza controconnettore       |                             |
|                        |             | prolunghe per cavi su richiesta             |                             |
| Lunghezza cavo         | ...         | 01.0 ... 20 m, ad incrementi di 1 m         |                             |
|                        |             | altri su richiesta                          |                             |
| Circuito di uscita     | PP          | Push-Pull                                   |                             |
|                        | LD          | Line-Driver                                 |                             |
| Segnale di riferimento | O           | senza                                       |                             |
|                        | I           | indice periodico                            | segnale di indice ogni 5 mm |
|                        | R           | riferimento fisso                           |                             |
| risoluzione            | ...         | 0.001, 0.005, 0.01, 0.025, 0.5, 0.1         |                             |
|                        |             | altri su richiesta                          |                             |
| Distanza impulsi       | ...         | 0.2, 0.25, 0.5, 1.00, 2.5, 4, 8, 16, 32, 66 |                             |

### ■ Codice di ordinazione

MSK5000 lineare -  -  -  -  -  -  -  -

A      B      C      D      E      F      G      H

**Volume di fornitura:** MSK5000 lineare, Istruzioni per il montaggio,  
Set di fissaggio sensore

**Per ulteriori informazioni si rimanda a:**  
Breve presentazione, dettagli tecnici  
Panoramica prodotti

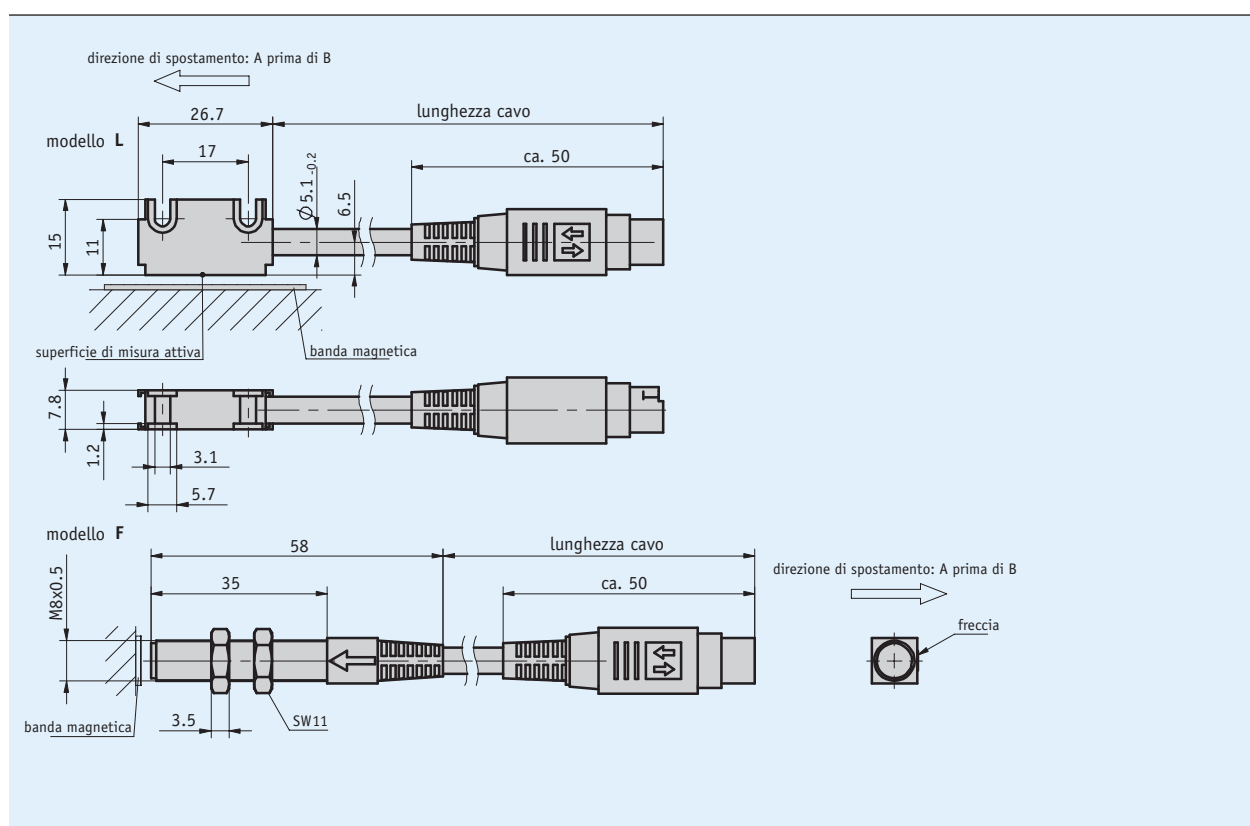
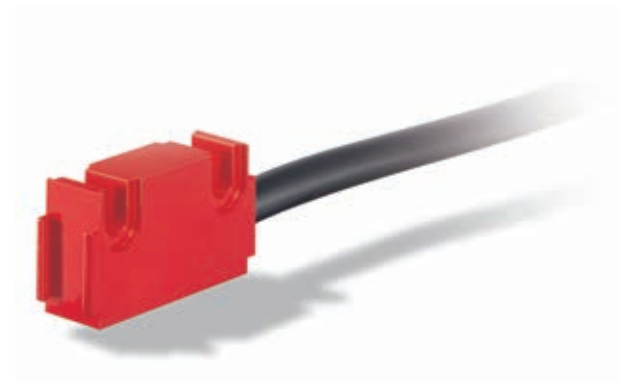
Pagina 50  
Pagina 6

## Sensore magnetico MS500

### Sensore passivo, incrementale, miniaturizzato

#### Descrizione

- Forma compatta di sensore e connettore
- Per collegare a MA502 o MA506
- Funziona con banda magnetica MB500/1, MR500, MBR500
- Distanza di lettura  $\leq 2$  mm



#### Dati meccanici

| Caratteristica                    | Dati tecnici               | Ulteriori informazioni               |
|-----------------------------------|----------------------------|--------------------------------------|
| Corpo                             | alluminio rosso<br>acciaio | modello L<br>modello F               |
| Distanza di lettura sensore/banda | 0.1 ... 2 mm               |                                      |
| Guaina di protezione per cavi     | PUR, PVC                   | a 6 fili $\varnothing 5.1_{-0.2}$ mm |

## Dati elettrici

| Caratteristica        | Dati tecnici   | Ulteriori informazioni         |
|-----------------------|--|--------------------------------|
| Tensione di esercizio | alimentazione tramite visualizzatore di quote / elettronica successiva |                                |
| Corrente assorbita    | alimentazione tramite visualizzatore di quote / elettronica successiva |                                |
| Tipo di connessione   | mini-DIN   | a 6 poli, 1 connettore maschio |

## Dati di sistema

| Caratteristica          | Dati tecnici                                | Ulteriori informazioni |
|-------------------------|---|------------------------|
| Precisione di sistema   | dipendente da elettronica successiva        |                        |
| Ripetibilità            | dipendente da elettronica successiva        |                        |
| Velocità di traslazione | ≤5 m/s dipendente da elettronica successiva |                        |


## Condizioni ambientali

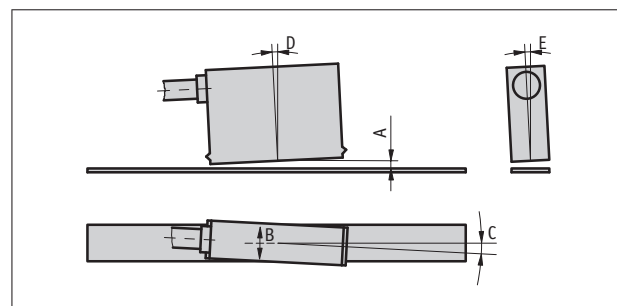
| Caratteristica             | Dati tecnici                           | Ulteriori informazioni                          |
|----------------------------|--|---|
| Temperatura ambiente       | 0 ... 60 °C                            |   |
| Temperatura di stoccaggio  | -20 ... 70 °C                          |   |
| Umidità relativa dell'aria | 100 %                                  | formazione di brina ammessa (testa del sensore) |
| Grado di protezione        | IP67                                   | EN 60529 (testa sensore)                        |
| Resistenza allo shock      | 2000 m/s <sup>2</sup> , 11 ms          | EN 60068-2-27                                   |
| Resistenza alle vibrazioni | 200 m/s <sup>2</sup> , 50 Hz ... 2 kHz | EN 60068-2-6                                    |

5.2

## Istruzioni di montaggio

|                                      |       |
|--------------------------------------|-------|
| A, distanza di lettura sensore/banda | ≤2 mm |
| B, spostamento laterale              | ±2 mm |
| C, disassamento                      | ±3°   |
| D, inclinazione longitudinale        | ±1°   |
| E, inclinazione laterale             | ±3°   |

 Il cavo tra il sensore e il connettore non può essere allungato o accorciato in un secondo tempo.



Rappresentazione simbolica

### Ordine

#### ■ Riferimento ordine

Sono necessari uno o più componenti di sistema:

|                                    |            |
|------------------------------------|------------|
| Banda magnetica MB500/1            | Pagina 58  |
| Anello magnetico MR500             | Pagina 152 |
| Anello banda magnetica MBR500      | Pagina 162 |
| Visualizzatore di quote MA502      | Pagina 75  |
| Visualizzatore di quote MA506      | Pagina 78  |
| Elettronica di conversione AS510/1 | Pagina 80  |

#### ■ Tabella ordini

| Caratteristica         | Dati ordine | Specifica                             | Ulteriori informazioni |
|------------------------|-------------|---------------------------------------|------------------------|
| Modello                | L           | rettangolare                          |                        |
|                        | F           | tondo                                 |                        |
| Guaina protettiva cavo | PVC         | resistente all'olio                   |                        |
|                        | PUR         |                                       |                        |
| Lunghezza cavo         | ...         | 00.2 ... 20.0 m, ad incrementi di 1 m |                        |

#### ■ Codice di ordinazione

MS500 -  -  -   
 A  B  C

5.2

**Volume di fornitura:** MS500, Informazione utente, Set di fissaggio

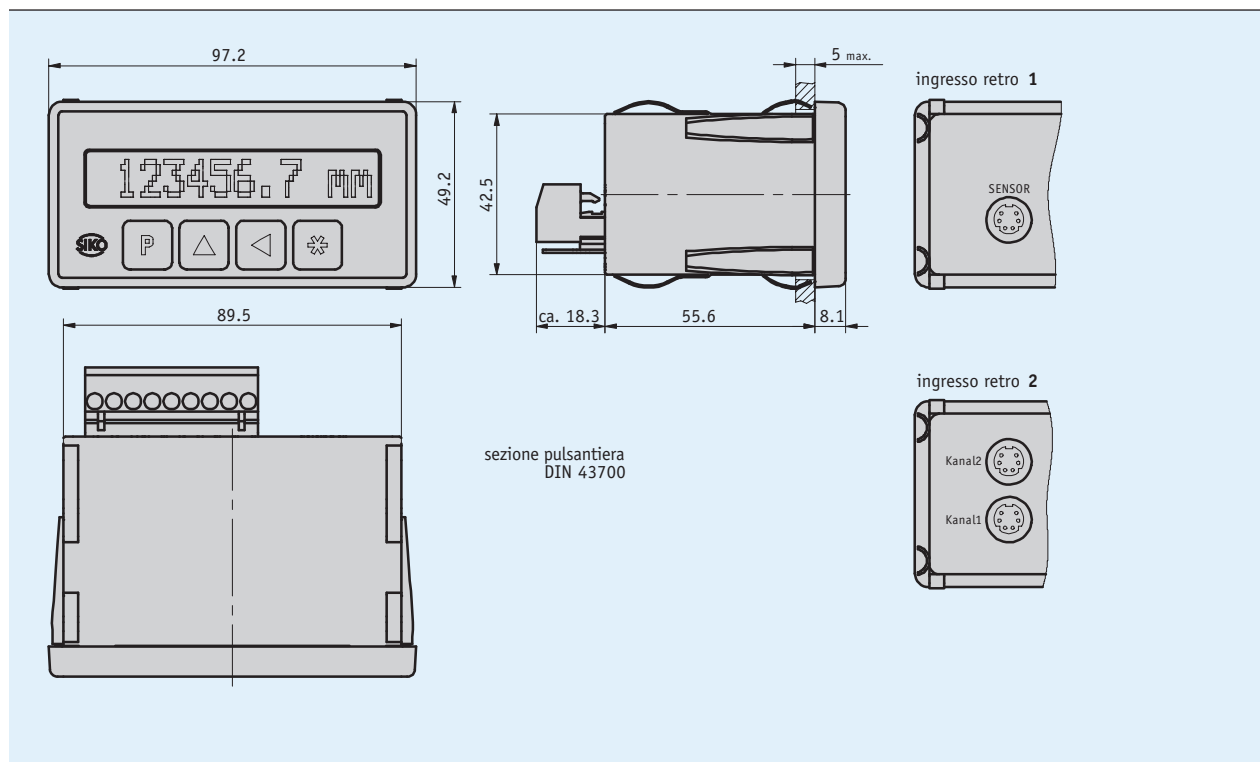
➔ **Per ulteriori informazioni si rimanda a:**

Breve presentazione, dettagli tecnici  
 Panoramica prodotti

Pagina 50  
 Pagina 6

## Descrizione

- Precisione di visualizzazione max. 10 µm
- Ripetibilità max. ±0.01 mm
- LCD con elevato contrasto, display a LCD a matrice di punti a 12 caratteri
- Funzioni dimensione incrementale e reset
- Immissione diretta valore di riferimento/offset
- Ingresso di riferimento
- Memoria valori reali programmabile
- Funziona con sensore MS500
- Opzionale: interfaccia seriale RS232/RS485
- Opzione: 2 canali di misura
- Opzionale: modello da tavolo TG01



5.2

## Dati meccanici

| Caratteristica | Dati tecnici                               | Ulteriori informazioni  |
|----------------|--|---|
| Modello corpo  | corpo da implementare, materiale sintetico | sezione pulsantiera 92 <sup>+0.8</sup> x 45 <sup>+0.6</sup> IEC 61554 |

## Dati elettrici

| Caratteristica                           | Dati tecnici  | Ulteriori informazioni  |
|--|---|---|
| Tensione di esercizio                    | 24 V DC ±20 %   |   |
|  | 115 V AC ±10 %  |   |
|  | 230 V AC ±10 %  |   |
| Corrente assorbita                       | 70 mA   | con 24 V DC   |
|  | 20 mA   | con 115 V AC  |
|  | 10 mA   | con 230 V AC  |
| Visualizzazione/Range di visualizzazione | 2x 12 caratteri, LCD a matrice di punti, con retroilluminazione | -9999999 ... 9999999, segni, unità  |
| Uscite di commutazione                   | con o senza   | 2x 30 V ≤100 mA   |
| Interfaccia                              | senza, RS232, RS485   |   |
| Tipo di connessione                      | listello di connessione   | a 9 poli (alimentazione, uscita di commutazione, interfaccia/collegamento di riferimento) |
|  | mini-DIN  | a 6 poli, 1 connettore femmina (sensore MS500)  |

## Dati di sistema

| Caratteristica          | Dati tecnici                        | Ulteriori informazioni         |
|-------------------------|-------------------------------------|--------------------------------|
| Risoluzione             | 0.01, 0.1, 1, 10 mm                 | misura della posizione lineare |
|                         | 0.001, 0.01, 0.1, 1 inch            |                                |
|                         | 0°-90°-0° / 0°-360°                 | misura angolare, ≤0.001°       |
| Precisione di sistema   | ±(0.05 + 0.01 x lung) mm; lung in m | a T <sub>U</sub> = 20 °C       |
| Ripetibilità            | ±0.01 mm                            | ±1 incremento                  |
| Velocità di traslazione | ≤5 m/s                              |                                |

## 5.2

## Condizioni ambientali

| Caratteristica             | Dati tecnici  | Ulteriori informazioni                 |
|----------------------------|---|--|
| Temperatura ambiente       | 0 ... 50 °C   |  |
| Temperatura di stoccaggio  | -20 ... 80 °C   |  |
| Umidità relativa dell'aria | ≤95 %   | formazione di brina non ammessa        |
| CEM                        | EN 61000-6-2  | immunità / immissione                  |
|                            | EN 61000-6-4  | emissione elettromagnetica / emissione |
| Grado di protezione        | IP40 apparecchiatura completa                         | EN 60529                               |
|                            | IP60 sul lato frontale se implementato in pulsantiera | EN 60529                               |

## Piedinatura

| Segnale  | PIN |
|--|-----|
| Reset  | 1   |
| +24 V DC; ≤50 mA (interruttore di riferimento) | 2   |
| GND  | 3   |
| nc   | 4   |
| RS232 (RXD), RS485 (DÜB), attuatore A2         | 5   |
| RS232 (TXD), RS485 (DÜA), attuatore A1         | 6   |
| PE   | 7   |
| N (230/115 V AC); GND (24 V DC)                | 8   |
| L (230/115 V AC); +UB (24 V DC)                | 9   |

## Ordine

### Riferimento ordine

Sono necessari uno o più componenti di sistema:

Sensore magnetico MS500

Pagina 72

### Tabella ordini

| Caratteristica         | Dati ordine | Specifica                     | Ulteriori informazioni     |
|------------------------|-------------|-------------------------------|----------------------------|
| Tensione di esercizio  | 1           | 230 V AC                      |                            |
|                        | 2           | 115 V AC                      |                            |
|                        | 4           | 24 V DC                       |                            |
| Interfaccia/protocollo | XX/XX       | senza                         |                            |
|                        | S1/00       | RS232 con protocollo standard |                            |
|                        | S3/00       | RS485 con protocollo standard |                            |
| Uscita in commutazione | S0          | senza                         |                            |
|                        | SM          | con                           | solo per interfaccia XX/XX |
| Ingresso               | 1           | un canale                     |                            |
|                        | 2           | due canali                    |                            |
| Software               | S           |                               |                            |
|                        | SW01        | per 2 canali                  |                            |

### Codice di ordinazione

MA502 - EG -  - RM -  -  -  -  - BS

A                      B                      C                      D                      E

**Volume di fornitura:** MA502, Istruzioni per il montaggio



**Per gli accessori si rimanda a:**

Modello da tavolo TG01

[www.siko-global.com](http://www.siko-global.com)

**Per ulteriori informazioni si rimanda a:**

Breve presentazione, dettagli tecnici

Pagina 50

Panoramica prodotti

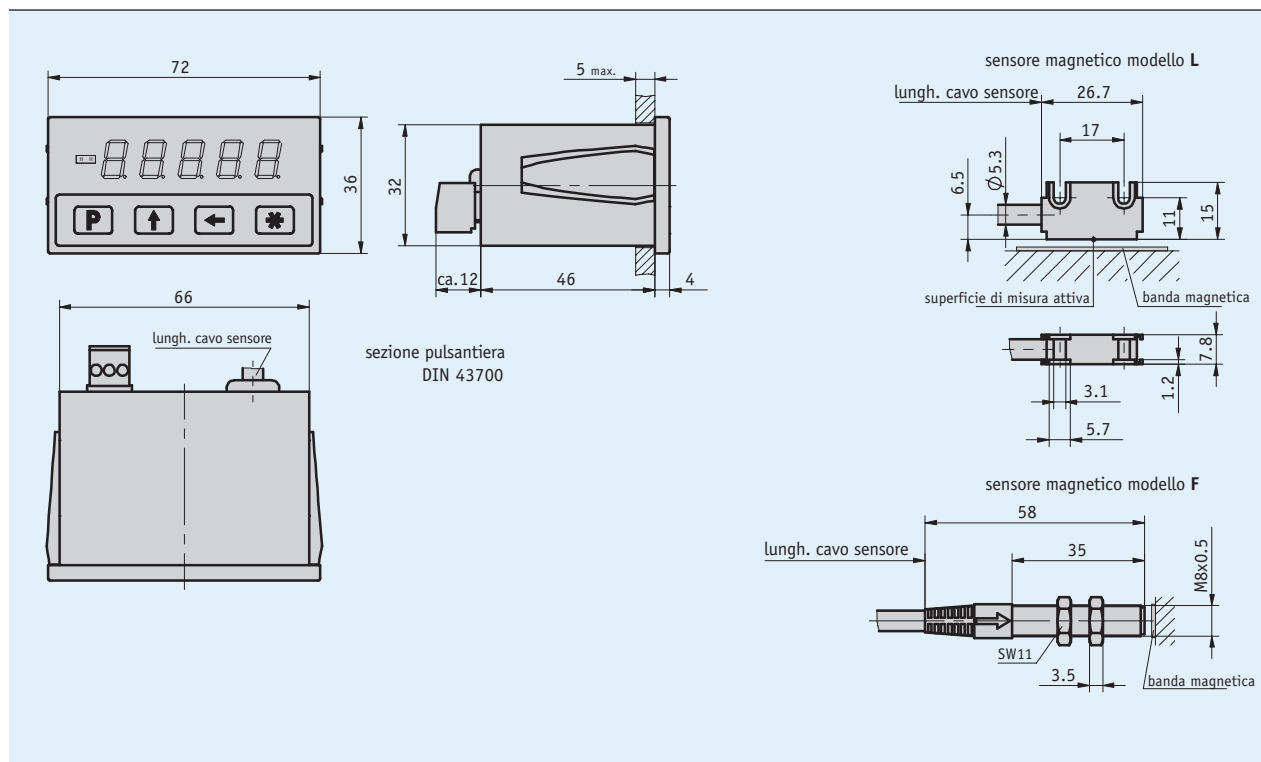
Pagina 6

## Visualizzatore di quote MA506

Incrementale, display a LED, precisione di visualizzazione 10 µm

### Descrizione

- Precisione di visualizzazione max. 10 µm
- Ripetibilità max. ±0.01 mm
- Funzioni dimensione incrementale e reset
- Immissione diretta valore di riferimento/offset
- Ingresso di riferimento
- Funziona con sensore MS500



5.2

### Dati meccanici

| Caratteristica | Dati tecnici   | Ulteriori informazioni  |
|----------------|--|---|
| Modello corpo  | corpo da implementare, materiale sintetico (rosso trasparente) | sezione pulsantiera 68 <sup>+0.7</sup> x 33 <sup>+0.6</sup> IEC 61554 |

### Dati elettrici

| Caratteristica                           | Dati tecnici                                    | Ulteriori informazioni   |
|--|---|--|
| Tensione di esercizio                    | 24 V DC ±20 %<br>230 V AC+6/ -10 % /            | solo modello TGL   |
| Corrente assorbita                       | <60 mA  | con 24 V DC  |
| Visualizzazione/Range di visualizzazione | 5 caratteri, LED a 7 segmenti, alto 10 mm rosso | -99999 ... 99999   |
| Tipo di connessione                      | morsettiera a vite<br>mini-DIN                  | a 3 poli (alimentazione)<br>a 6 poli, 1 connettore femmina (sensore MS500) |

## Dati di sistema

| Caratteristica          | Dati tecnici                              | Ulteriori informazioni            |
|-------------------------|---|-----------------------------------|
| Risoluzione             | 0.01, 0.05, 0.1, 1 mm<br>0.001, 0.01 inch | indicatore angolare programmabile |
| Precisione di sistema   | ±(0.1 + 0.01 x lung) mm, lung in m        | a T <sub>U</sub> = 20 °C          |
| Ripetibilità            | ±0.01 mm                                  | ±1 digit                          |
| Velocità di traslazione | ≤5 m/s                                    |                                   |

## Condizioni ambientali

| Caratteristica             | Dati tecnici  | Ulteriori informazioni                 |
|----------------------------|---|--|
| Temperatura ambiente       | 0 ... 50 °C   |  |
| Temperatura di stoccaggio  | -20 ... 85 °C   |  |
| Umidità relativa dell'aria | ≤95 %   | formazione di brina non ammessa        |
| CEM                        | EN 61000-6-2  | immunità / immissione                  |
|                            | EN 61000-6-4  | emissione elettromagnetica / emissione |
| Grado di protezione        | IP40 apparecchiatura completa                         | EN 60529                               |
|                            | IP60 sul lato frontale se implementato in pulsantiera | EN 60529                               |

## Piedinatura

| Segnale |
|---------|
| GND     |
| +UB     |
| Reset   |

5.2

## Ordine

### ■ Riferimento ordine

Sono necessari uno o più componenti di sistema:

Sensore magnetico MS500

Pagina 72

### ■ Tabella ordini

| Caratteristica            | Dati ordine | Specifica                                 | Ulteriori informazioni         |
|---------------------------|-------------|---|--------------------------------|
| Tensione di esercizio     | 4           | 24 V DC                                   |                                |
|                           | 1           | 230 V su richiesta come modello da tavolo |                                |
| Collegamento sensore      | S           | innestabile                               | fornitura senza sensore MS500  |
|                           | M           | montato in modo fisso                     |                                |
| Sensore magnetico modello | 0S          | senza sensore                             | fornitura senza sensore MS500  |
|                           | L           | modello L                                 |                                |
|                           | F           | modello F                                 |                                |
| Lunghezza cavo sensore    | ...         | 01.0 ... 20.0 m, ad incrementi di 1 m     | solo per connessione sensore M |

### ■ Codice di ordinazione

MA506 - EG -  -  -  -   
A B C D

Volume di fornitura: MA506, Istruzioni per il montaggio



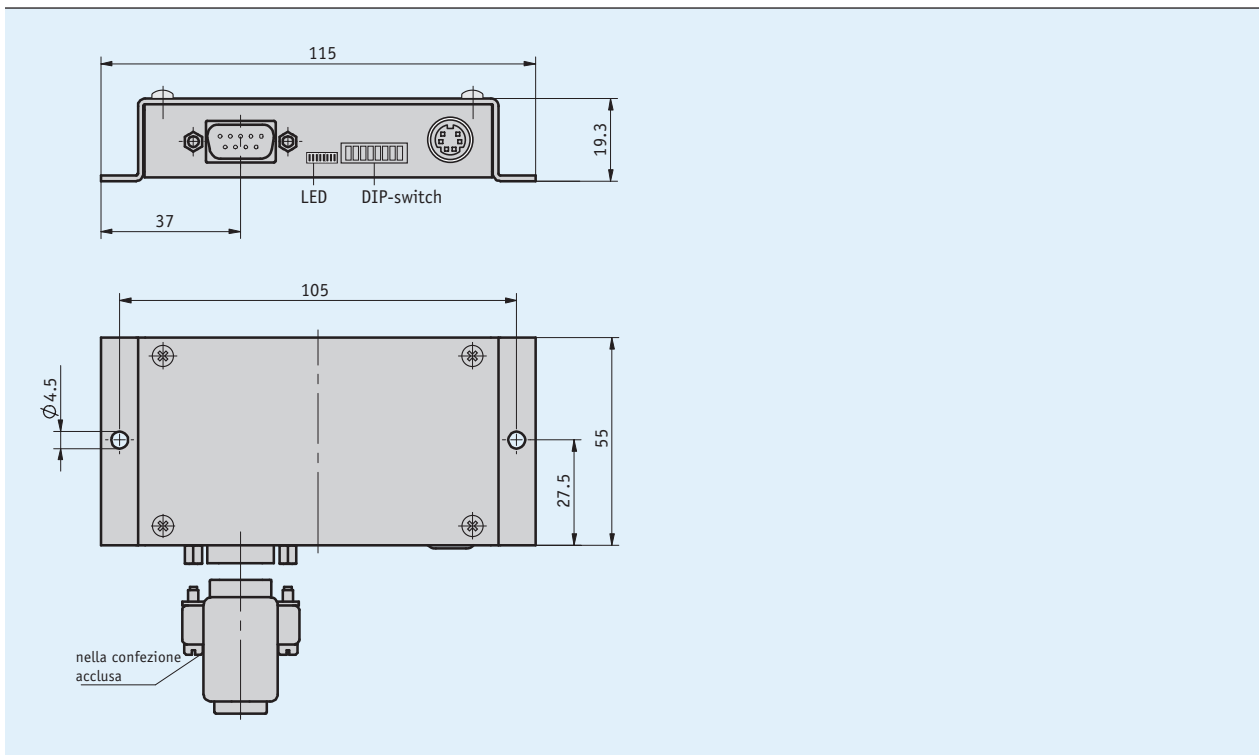
Per ulteriori informazioni si rimanda a:

Breve presentazione, dettagli tecnici  
Panoramica prodotti

Pagina 50  
Pagina 6

### Descrizione

- Parametri impostabili tramite DIP switch
- Risoluzione fino a 5  $\mu\text{m}$
- Segnale di riferimento a distanza di 5 mm
- Funziona con sensore MS500



5.2

### Dati meccanici

| Caratteristica | Dati tecnici       | Ulteriori informazioni |
|----------------|--------------------|------------------------|
| Corpo          | lamiera di acciaio | elettrozincato         |

### Dati elettrici

| Caratteristica         | Dati tecnici                            | Ulteriori informazioni   |
|------------------------|---|--|
| Tensione di esercizio  | 24 V DC $\pm 20\%$<br>5 V DC $\pm 5\%$  | con protezione da inversione di polarità<br>senza protezione da inversione di polarità |
| Corrente assorbita     | <70 mA                                  |  |
| Circuito di uscita     | PP, LD (RS422)                          | commutabile tramite DIP switch   |
| Segnali di uscita      | -                                       |  |
| Elaborazione real-time | output segnali proporzionale a velocità |  |
| Tipo di connessione    | D-sub<br>mini-DIN                       | a 9 poli (alimentazione e output segnali)<br>connettore femmina a 6 poli (sensore)     |

## Dati di sistema

| Caratteristica          | Dati tecnici                         | Ulteriori informazioni  |
|-------------------------|--------------------------------------|---|
| Risoluzione             | 5, 10, 20, 25, 50, 100 µm            | con analisi quadrupla selezionabile tramite DIP switch              |
| Precisione di sistema   | ±(0.025 + 0.01 x lung) mm, lung in m | a T <sub>U</sub> = 20 °C (con MB500 e classe di precisione 0.05 mm) |
| Ripetibilità            | ±1 incremento/i                      |   |
| Velocità di traslazione | ≤20 m/s                              | senso   |

## Condizioni ambientali

| Caratteristica             | Dati tecnici  | Ulteriori informazioni                 |
|----------------------------|---------------|--|
| Temperatura ambiente       | 0 ... 70 °C   |  |
| Temperatura di stoccaggio  | -20 ... 70 °C |  |
| Umidità relativa dell'aria | ≤95 %         | formazione di brina non ammessa        |
| CEM                        | EN 61000-6-2  | immunità / immissione                  |
|                            | EN 61000-6-4  | emissione elettromagnetica / emissione |
| Grado di protezione        | IP40          | EN 60529                               |

## Piedinatura

| Segnale                     | PIN |
|-----------------------------|-----|
| A                           | 1   |
| A/                          | 2   |
| GND (per segnali in uscita) | 3   |
| B                           | 4   |
| B/                          | 5   |
| 0                           | 6   |
| 0/                          | 7   |
| +UB                         | 8   |
| GND (per alimentazione)     | 9   |

5.2

## Ordine

### ■ Riferimento ordine

Sono necessari uno o più componenti di sistema:

Sensore magnetico MS500

Pagina 72

### ■ Tabella ordini

| Caratteristica        | Dati ordine | Specifica | Ulteriori informazioni                     |
|-----------------------|-------------|-----------|--|
| Tensione di esercizio | 4           | 24 V DC   | con protezione da inversione di polarità   |
|                       | 5           | 5 V DC    | senza protezione da inversione di polarità |

### ■ Codice di ordinazione

AS510/1 -

*Volume di fornitura: AS510/1, Informazione utente*



**Per ulteriori informazioni si rimanda a:**

Breve presentazione, dettagli tecnici  
Panoramica prodotti

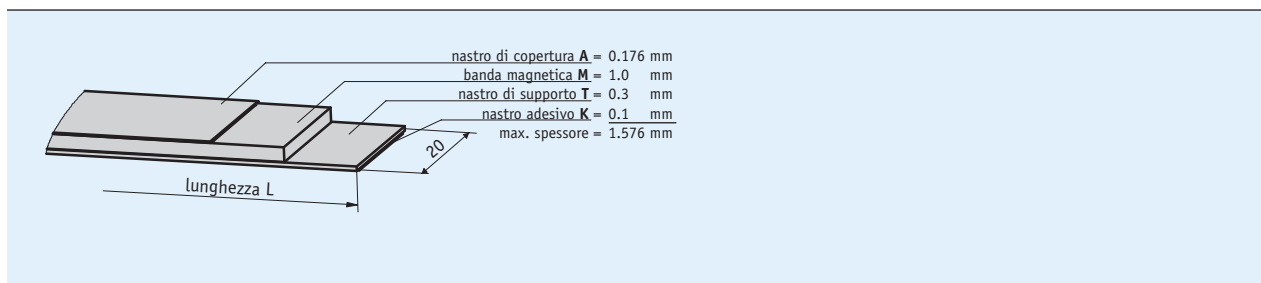
Pagina 50  
Pagina 6

## Banda magnetica MBA

Riga graduata con codifica assoluta, corsa utile 5 m

### Descrizione

- Montaggio semplificato con biadesivo, tagliabile su misura dal cliente
- Lunghezza fornita fino a 75 m



5.2

### Dati meccanici

| Caratteristica       | Dati tecnici         | Ulteriori informazioni              |
|----------------------|----------------------|-------------------------------------|
| Materiale            | acciaio inossidabile | nastro di copertura                 |
| Larghezza banda      | 20 mm                |                                     |
| Spessore banda       | 1.4 mm               | senza nastro di copertura           |
| Tipo di montaggio    | giunto adesivo       | nastro biadesivo predisposto        |
| Classe di precisione | $\pm 50 \mu\text{m}$ | a $T_U = 20 \text{ }^\circ\text{C}$ |

### Dati di sistema

| Caratteristica  | Dati tecnici           | Ulteriori informazioni |
|-----------------|------------------------|------------------------|
| Range di misura | $\leq 5120 \text{ mm}$ |                        |

### Condizioni ambientali

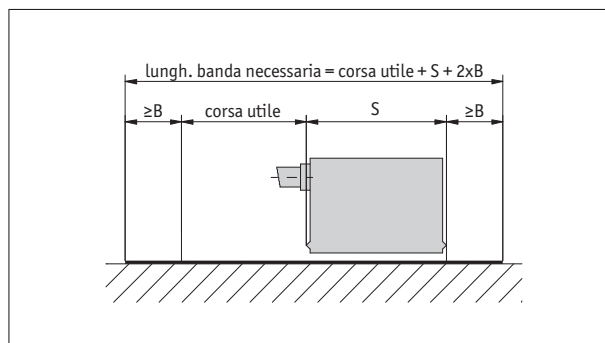
| Caratteristica              | Dati tecnici                           | Ulteriori informazioni      |
|-----------------------------|--|-----------------------------|
| Temperatura ambiente        | -20 ... 70 °C                          |                             |
| Temperatura di stoccaggio   | -40 ... 70 °C                          |                             |
| Coefficiente di dilatazione | $(11 \pm 1) \times 10^{-6} / \text{K}$ |                             |
| Umidità relativa dell'aria  | 100 %                                  | formazione di brina ammessa |

### Ordine

#### ■ Riferimento ordine

La lunghezza necessaria della banda si calcola: percorso di misura + lunghezza sensore "S" + (2 x maggiorazione pre o postcorsa "B").

|          |                                     |
|----------|-------------------------------------|
| <b>S</b> | vedi disegno del sensore utilizzato |
| <b>B</b> | 5 mm (precorsa e postcorsa)         |



Rappresentazione simbolica

#### ■ Tabella ordini

| Caratteristica             | Dati ordine  | Specifica                                 | Ulteriori informazioni                               |
|----------------------------|--------------|---|--|
| Lunghezza                  | ... <b>A</b> | 00.200 ... 75.0 m, ad incrementi di 0.1 m | indicazione per l'ordine vedasi "Riferimento ordine" |
| Nastro adesivo di supporto | <b>TM</b>    | con                                       |  |
|                            | <b>TO</b>    | senza                                     |  |
| Nastro di copertura        | <b>AM</b>    | con                                       |  |
|                            | <b>AO</b>    | senza                                     |  |

5.2

#### ■ Codice di ordinazione

MBA -  -  -   
           **A**      **B**      **C**

Volume di fornitura: MBA



**Per gli accessori si rimanda a:**

Barra profilata PSA

Pagina 187

**Per ulteriori informazioni si rimanda a:**

Breve presentazione, dettagli tecnici

Pagina 50

Panoramica prodotti

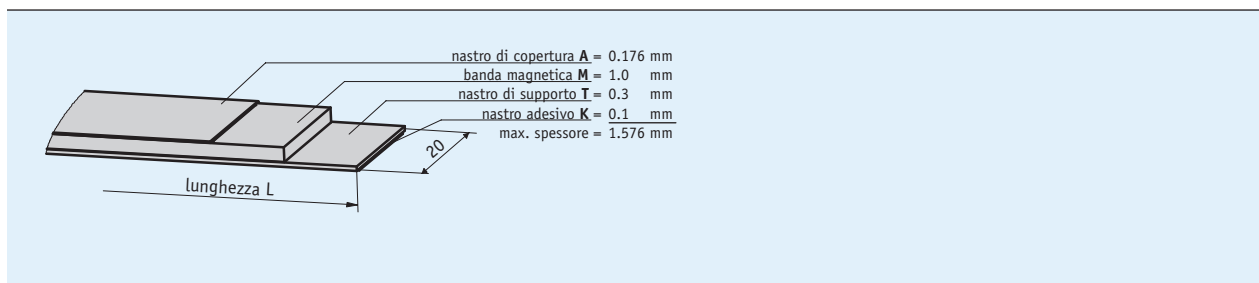
Pagina 6

## Banda magnetica MBA501

Riga graduata con codifica assoluta, corsa utile 10 m

### Descrizione

- Montaggio semplificato con biadesivo, tagliabile su misura dal cliente
- Lunghezza fornita fino a 75 m



### Dati meccanici

| Caratteristica       | Dati tecnici         | Ulteriori informazioni              |
|----------------------|----------------------|-------------------------------------|
| Materiale            | acciaio inossidabile | nastro di copertura                 |
| Larghezza banda      | 20 mm                |                                     |
| Spessore banda       | 1.4 mm               | senza nastro di copertura           |
| Tipo di montaggio    | giunto adesivo       | nastro biadesivo predisposto        |
| Classe di precisione | $\pm 50 \mu\text{m}$ | a $T_U = 20 \text{ }^\circ\text{C}$ |

### Dati di sistema

| Caratteristica  | Dati tecnici            | Ulteriori informazioni |
|-----------------|-------------------------|------------------------|
| Range di misura | $\leq 10240 \text{ mm}$ |                        |

### Condizioni ambientali

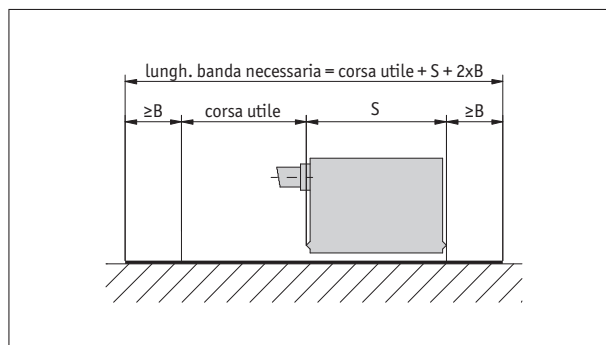
| Caratteristica              | Dati tecnici                           | Ulteriori informazioni      |
|-----------------------------|--|-----------------------------|
| Temperatura ambiente        | -20 ... 70 °C                          |                             |
| Temperatura di stoccaggio   | -40 ... 70 °C                          |                             |
| Coefficiente di dilatazione | $(11 \pm 1) \times 10^{-6} / \text{K}$ |                             |
| Umidità relativa dell'aria  | 100 %                                  | formazione di brina ammessa |

### Ordine

#### ■ Riferimento ordine

La lunghezza necessaria della banda si calcola: percorso di misura + lunghezza sensore "S" + (2 x maggiorazione pre o postcorsa "B").

|          |                                     |
|----------|-------------------------------------|
| <b>S</b> | vedi disegno del sensore utilizzato |
| <b>B</b> | 5 mm (precorsa e postcorsa)         |



Rappresentazione simbolica

#### ■ Tabella ordini

| Caratteristica             | Dati ordine  | Specifica                                | Ulteriori informazioni                               |
|----------------------------|--------------|--|--|
| Lunghezza                  | ... <b>A</b> | 00.20 ... 75.0 m, ad incrementi di 0.1 m | indicazione per l'ordine vedasi "Riferimento ordine" |
| Nastro adesivo di supporto | <b>TM</b>    | con                                      |  |
|                            | <b>TO</b>    | senza                                    |  |
| Nastro di copertura        | <b>AM</b>    | con                                      |  |
|                            | <b>AO</b>    | senza                                    |  |

5.2

#### ■ Codice di ordinazione

MBA501 -  -  -

Volume di fornitura: MBA501



**Per gli accessori si rimanda a:**

Barra profilata PSA

Pagina 187

**Per ulteriori informazioni si rimanda a:**

Breve presentazione, dettagli tecnici

Pagina 50

Panoramica prodotti

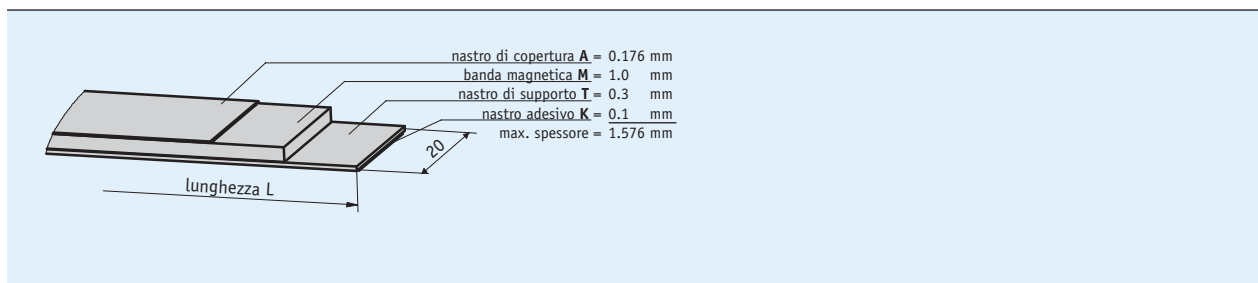
Pagina 6

## Banda magnetica MBA511

Riga graduata con codifica assoluta, corsa utile 20 m

### Descrizione

- Montaggio semplificato con biadesivo, tagliabile su misura dal cliente
- Lunghezza fornita fino a 75 m



### Dati meccanici

| Caratteristica       | Dati tecnici          | Ulteriori informazioni              |
|----------------------|-----------------------|-------------------------------------|
| Materiale            | acciaio inossidabile  | nastro di copertura                 |
| Larghezza banda      | 20 mm                 |                                     |
| Spessore banda       | 1.4 mm                | senza nastro di copertura           |
| Tipo di montaggio    | giunto adesivo        | nastro biadesivo predisposto        |
| Classe di precisione | $\pm 100 \mu\text{m}$ | a $T_U = 20 \text{ }^\circ\text{C}$ |

### Dati di sistema

| Caratteristica  | Dati tecnici            | Ulteriori informazioni |
|-----------------|-------------------------|------------------------|
| Range di misura | $\leq 20480 \text{ mm}$ |                        |

### Condizioni ambientali

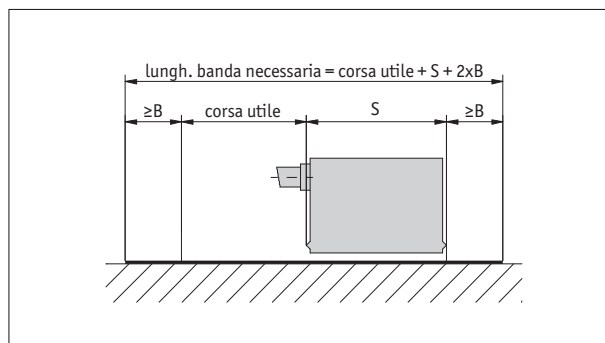
| Caratteristica              | Dati tecnici                           | Ulteriori informazioni      |
|-----------------------------|--|-----------------------------|
| Temperatura ambiente        | -20 ... 70 °C                          |                             |
| Temperatura di stoccaggio   | -40 ... 70 °C                          |                             |
| Coefficiente di dilatazione | $(11 \pm 1) \times 10^{-6} / \text{K}$ |                             |
| Umidità relativa dell'aria  | 100 %                                  | formazione di brina ammessa |

## Ordine

### Riferimento ordine

La lunghezza necessaria della banda si calcola: percorso di misura + lunghezza sensore "S" + (2 x maggiorazione pre o postcorsa "B").

|          |                                     |
|----------|-------------------------------------|
| <b>S</b> | vedi disegno del sensore utilizzato |
| <b>B</b> | 5 mm (precorsa e postcorsa)         |



Rappresentazione simbolica

### Tabella ordini

| Caratteristica             | Dati ordine  | Specifica                               | Ulteriori informazioni                               |
|----------------------------|--------------|---|--|
| Lunghezza                  | ... <b>A</b> | 00.5 ... 75.0 m, ad incrementi di 0.1 m | indicazione per l'ordine vedasi "Riferimento ordine" |
| Nastro adesivo di supporto | <b>TM</b>    | con                                     |  |
|                            | <b>TO</b>    | senza                                   |  |
| Nastro di copertura        | <b>AM</b>    | con                                     |  |
|                            | <b>AO</b>    | senza                                   |  |

5.2

### Codice di ordinazione

MBA511 -  -  -

Volume di fornitura: MBA511



**Per gli accessori si rimanda a:**

Barra profilata PSA

Pagina 187

**Per ulteriori informazioni si rimanda a:**

Breve presentazione, dettagli tecnici

Pagina 50

Panoramica prodotti

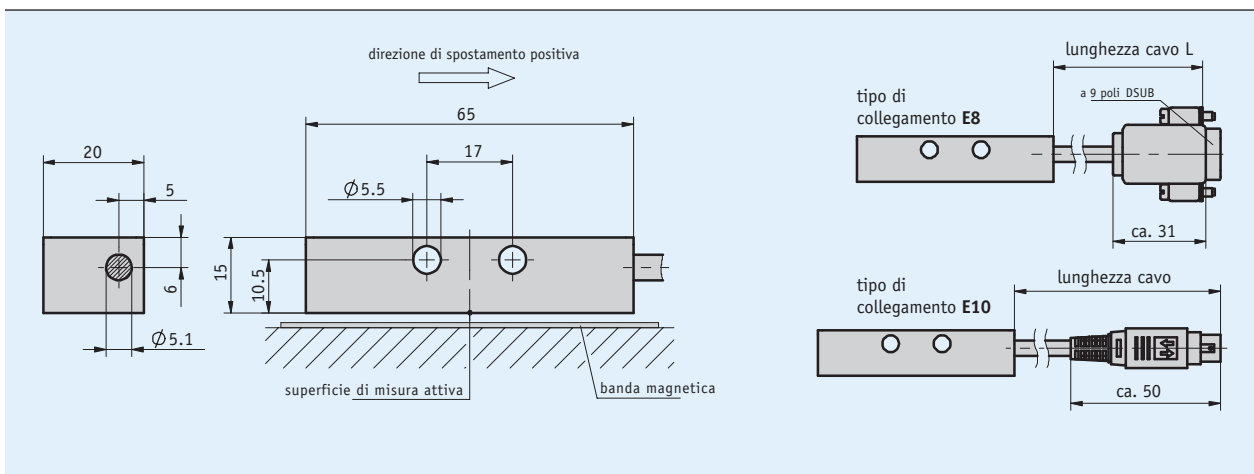
Pagina 6

## Sensore magnetico MSA

### Assoluto, sensore per MA505 e MA561

#### Descrizione

- Per il collegamento ai visualizzatori di quote MA505 e MA561
- Max. risoluzione dipendente da elettronica successiva
- Ripetibilità dipendente da elettronica successiva
- Distanza di lettura  $\leq 1$  mm
- Max. corsa utile 5120 mm



5.2

#### Dati meccanici

| Caratteristica                    | Dati tecnici               | Ulteriori informazioni |
|-----------------------------------|----------------------------|------------------------|
| Corpo                             | alluminio naturale cromato |                        |
| Distanza di lettura sensore/banda | $\leq 1$ mm                |                        |
| Guaina di protezione per cavi     | PVC                        |                        |

#### Dati elettrici

| Caratteristica        | Dati tecnici                                 | Ulteriori informazioni                                   |
|-----------------------|--|--|
| Tensione di esercizio | alimentazione tramite elettronica successiva |  |
| Corrente assorbita    | vedi elettronica successiva                  |  |
| Tipo di connessione   | D-sub  | a 9 poli, 1 connettore maschio (tipo di connessione E8)  |
|                       | mini-DIN                                     | a 8 poli, 1 connettore maschio (tipo di connessione E10) |

#### Dati di sistema

| Caratteristica          | Dati tecnici   | Ulteriori informazioni |
|-------------------------|--|------------------------|
| Risoluzione             | dipendente da visualizzatore di quote / elettronica successiva |                        |
| Precisione di sistema   | $\pm(0.05 + 0.03 \times \text{lung})$ , lung in m              |                        |
| Ripetibilità            | 0.01 mm  |                        |
| Range di misura         | $\leq 5120$ mm   |                        |
| Velocità di traslazione | $\leq 5$ m/s   |                        |

## Condizioni ambientali

| Caratteristica             | Dati tecnici                        | Ulteriori informazioni      |
|----------------------------|-------------------------------------|-----------------------------|
| Temperatura ambiente       | 0 ... 60 °C                         |                             |
| Temperatura di stoccaggio  | -20 ... 80 °C                       |                             |
| Umidità relativa dell'aria | 100 %                               | formazione di brina ammessa |
| Grado di protezione        | IP67                                | EN 60529                    |
| Resistenza allo shock      | 500 m/s <sup>2</sup> , 11 ms        | EN 60068-2-27               |
| Resistenza alle vibrazioni | 100 m/s <sup>2</sup> , 5 ... 150 Hz | EN 60068-2-6                |

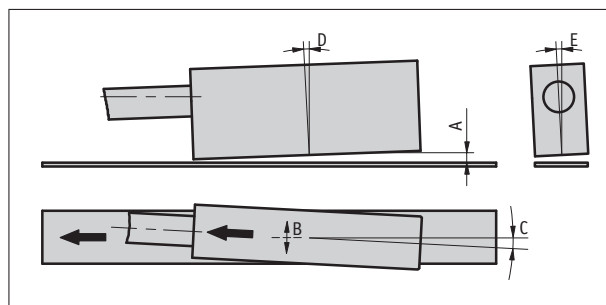
## Piedinatura

| Segnale   | PIN E8 | PIN E10 |
|-----------|--------|---------|
| nc        | 1      | 2       |
| LK14A     | 2      | 1       |
| SENS DATA | 3      | 3       |
| LK14B     | 4      | 5       |
| nc        | 5      |         |
| CLK       | 6      | 4       |
| +5V       | 7      | 8       |
| GND       | 8      | 6       |
| STR       | 9      | 7       |

## Istruzioni di montaggio

Montando i sensori e la banda magnetica fare attenzione ad allinearli in modo corretto uno rispetto all'altro. La freccia marcata sulla banda ed il sensore devono essere rivolti nella stessa direzione.

|                                      |       |
|--------------------------------------|-------|
| A, distanza di lettura sensore/banda | ≤1 mm |
| B, spostamento laterale              | ±1 mm |
| C, disassamento                      | ±2°   |
| D, inclinazione longitudinale        | ±1°   |
| E, inclinazione laterale             | ±3°   |



Rappresentazione del sensore simbolica

### Ordine

#### ■ Riferimento ordine

Sono necessari uno o più componenti di sistema:

|                               |            |
|-------------------------------|------------|
| Banda magnetica MBA           | Pagina 82  |
| Visualizzatore di quote MA505 | Pagina 97  |
| Visualizzatore di quote MA561 | Pagina 100 |

#### ■ Tabella ordini

| Caratteristica       | Dati ordine | Specifica                           | Ulteriori informazioni |
|----------------------|-------------|-------------------------------------|------------------------|
| Tipo di collegamento | E8          | D-SUB                               |                        |
|                      | E10         | connettore maschio mini-DIN         |                        |
| Lunghezza cavo       | ...         | 01.0 ... 20 m, ad incrementi di 1 m |                        |
|                      |             | altri su richiesta                  |                        |

#### ■ Codice di ordinazione

MSA - A - I - A - B

## 5.2

**Volume di fornitura:** MSA, Informazione utente, Set di fissaggio,  
Ferrite a clip su cavo sensore



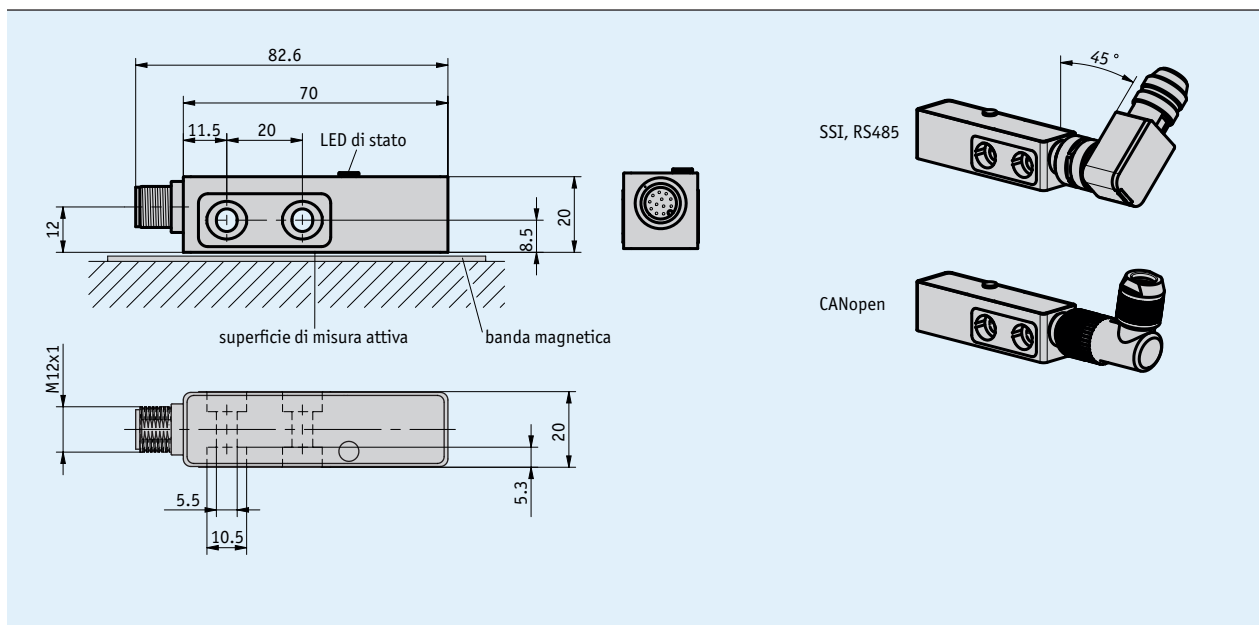
**Per ulteriori informazioni si rimanda a:**

Breve presentazione, dettagli tecnici  
Panoramica prodotti

Pagina 50  
Pagina 6

### Descrizione

- Max. risoluzione 5 µm assoluto, 1 µm incrementale
- Ripetibilità 0.005 mm
- Circuito di uscita SSI, RS485, CANopen
- Segnali incrementali aggiuntivi opzionali LD (SSI, RS485)
- Distanza di lettura ≤1.3 mm
- Max. corsa utile 10240 mm
- LED di stato per diagnosi



5.2

### Dati meccanici

| Caratteristica                    | Dati tecnici          | Ulteriori informazioni |
|-----------------------------------|-----------------------|------------------------|
| Corpo                             | pressoegetto di zinco |                        |
| Distanza di lettura sensore/banda | ≤1.3 mm               |                        |

### Dati elettrici

| Caratteristica                  | Dati tecnici                    | Ulteriori informazioni                       |
|---------------------------------|---------------------------------|--|
| Tensione di esercizio           | 4.5 ... 30 V DC                 |  |
| Potenza assorbita               | <1.5 W                          |  |
| Frequenza di clock SSI ingresso | ≤750 kHz                        | dipende da lunghezza cavo                    |
| Circuito di uscita              | senza, LD (RS422)               |  |
| Interfaccia                     | SSI, RS485                      |  |
|                                 | CANopen                         | spec. 2.0A, DS 301, DS 406, ISO 11898        |
| Baud rate                       | 0.05 ... 1 MBit/s               | CANopen                                      |
| Tempo ciclo                     | <25 µs                          | SSI/RS485                                    |
|                                 | <40 µs                          | CANopen                                      |
| Tipo di connessione             | connettore M12 (codifica A)     | a 12 poli, 1 connettore maschio (SSI, RS485) |
|                                 | connettore M12 (con codifica A) | a 5 poli, 1 connettore maschio (CANopen)     |

## Dati di sistema

| Caratteristica          | Dati tecnici                        | Ulteriori informazioni  |
|-------------------------|-------------------------------------|---|
| Risoluzione             | 5, 10 µm                            | assoluto  |
|                         | 10 µm                               | assoluto, impostazione di fabbrica CANopen, configurabile a posteriori a 5 µm |
|                         | 1, 5, 10 µm                         | incrementale  |
| Precisione di sistema   | ±(0.02 + 0.03 x lung) mm, lung in m | a T <sub>U</sub> = 20 °C  |
| Ripetibilità            | ≤5 µm; ±1 digit                     | a T <sub>U</sub> = 20 °C  |
| Range di misura         | ≤10240 mm                           |   |
| Velocità di traslazione | ≤5 m/s                              | assoluto  |
|                         | vedi tabella                        | incrementale  |

### ■ Velocità di traslazione incrementale

| Risoluzione [mm]             | Velocità di traslazione Vmax [m/s] |        |        |        |       |       |       |       |       |
|------------------------------|------------------------------------|--------|--------|--------|-------|-------|-------|-------|-------|
|                              | 0.001                              | 0.005  | 0.010  | 0.02   | 0.03  | 0.05  | 0.10  | 0.20  | 0.32  |
| 4.00                         | 1.60                               | 0.80   | 0.32   | 0.20   | 0.10  | 0.05  | 0.03  | 0.01  |       |
| 20.00                        | 8.00                               | 4.00   | 1.60   | 1.00   | 0.50  | 0.25  | 0.13  | 0.06  |       |
| 25.00                        | 16.00                              | 8.00   | 3.20   | 2.00   | 1.00  | 0.50  | 0.25  | 0.13  |       |
| Distanza impulsi [µs]        | 0.20                               | 0.50   | 1.00   | 2.50   | 4.00  | 8.00  | 16.00 | 32.00 | 66.00 |
| Frequenza di conteggio [kHz] | 1250.00                            | 500.00 | 250.00 | 100.00 | 62.50 | 31.25 | 15.63 | 7.81  | 3.79  |

## Condizioni ambientali

| Caratteristica             | Dati tecnici                        | Ulteriori informazioni                 |
|----------------------------|-------------------------------------|--|
| Temperatura ambiente       | -30 ... 85 °C                       |  |
| Temperatura di stoccaggio  | -40 ... 85 °C                       |  |
| Umidità relativa dell'aria | 100 %                               | formazione di brina ammessa            |
| CEM                        | EN 61000-6-2                        | immunità / immissione                  |
|                            | EN 61000-6-4                        | emissione elettromagnetica / emissione |
| Grado di protezione        | IP67                                | EN 60529, con controconnettore montato |
| Resistenza allo shock      | 500 m/s <sup>2</sup> , 11 ms        | EN 60068-2-27                          |
| Resistenza alle vibrazioni | 100 m/s <sup>2</sup> , 5 ... 150 Hz | EN 60068-2-6                           |

5.2

## Piedinatura

### ■ SSI, RS485 senza LD

| SSI    | RS485  | PIN |
|--------|--------|-----|
| nc     | nc     | 1   |
| D+     | DÜA    | 2   |
| D-     | DÜB    | 3   |
| T-     | nc     | 4   |
| +UB    | +UB    | 5   |
| nc     | nc     | 6   |
| nc     | nc     | 7   |
| nc     | nc     | 8   |
| nc     | nc     | 9   |
| config | config | 10  |
| T+     | nc     | 11  |
| GND    | GND    | 12  |

### ■ SSI, RS485 con LD

| SSI    | RS485  | PIN |
|--------|--------|-----|
| nc     | nc     | 1   |
| D+     | DÜA    | 2   |
| D-     | DÜB    | 3   |
| T-     | nc     | 4   |
| +UB    | +UB    | 5   |
| /A     | /A     | 6   |
| A      | A      | 7   |
| /B     | /B     | 8   |
| B      | B      | 9   |
| config | config | 10  |
| T+     | nc     | 11  |
| GND    | GND    | 12  |

### ■ CANopen

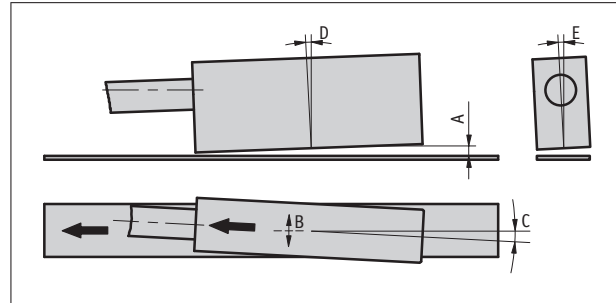
| Segnale  | PIN |
|----------|-----|
| CAN_GND* | 1   |
| +UB      | 2   |
| GND*     | 3   |
| CAN_H    | 4   |
| CAN_L    | 5   |

\* CAN\_GND internamente collegato a GND

### Istruzioni di montaggio

Montando i sensori e la banda magnetica fare attenzione ad allinearli in modo corretto uno rispetto all'altro. La freccia marcata sulla banda ed il sensore devono essere rivolti nella stessa direzione.

|                                      |         |
|--------------------------------------|---------|
| A, distanza di lettura sensore/banda | ≤1.3 mm |
| B, spostamento laterale              | ±3 mm   |
| C, disassamento                      | ±1.5°   |
| D, inclinazione longitudinale        | ±1°     |
| E, inclinazione laterale             | ±4°     |



Rappresentazione del sensore simbolica

### Ordine

#### Riferimento ordine

Sono necessari uno o più componenti di sistema:

Banda magnetica MBA501

Pagina 84

#### Tabella ordini

| Caratteristica           | Dati ordine | Specifica  | Ulteriori informazioni           |
|--------------------------|-------------|--|----------------------------------|
| Interfaccia              | RS485       | SIKONETZ3  |                                  |
|                          | SSI         | SSI, RS422   |                                  |
|                          | CAN         | CANopen  |                                  |
| Risoluzione assoluta     | 5           | 5 µm   |                                  |
|                          | 10          | 10 µm  | impostazione di fabbrica CANopen |
| Circuito di uscita       | 0           | senza LD   |                                  |
|                          | LD          | LD, RS422 incrementale                               | solo per SSI, RS485              |
| Risoluzione incrementale | 1           | 1 µm   | solo per circuito di uscita LD   |
|                          | 5           | 5 µm   | solo per circuito di uscita LD   |
|                          | 10          | 10 µm  | solo per circuito di uscita LD   |
| Distanza impulsi         | ...         | 0.2, 0.5, 1.0, 2.5, 4.0, 8.0, 16.0, 32.0, 66.0 in µs |                                  |

#### Codice di ordinazione

MSA501 -  -  -  -  -  -  S

A      B      C      D      E

**Volume di fornitura:** MSA501, Istruzioni per il montaggio, Set di fissaggio

#### Per gli accessori si rimanda a:

|   |                             |
|---|-----------------------------|
| Barra profilata PSA                                       | Pagina 187                  |
| Prolunga cavo KV12S2                                      | Pagina 192                  |
| Panoramica Controconnettore                               | Pagina 188                  |
| Controconnettore, SSI, RS485, a 12 poli, conn. femm.      | Codice di ordinazione 85277 |
| Controconnettore, SSI, RS485, a 12 poli, conn. femm. ang. | Codice di ordinazione 85278 |
| Controconnettore, CANopen, a 5 poli, connettore femmina   | Codice di ordinazione 84109 |
| Controconnettore, CANopen, a 5 poli, conn. femm. angolo   | Codice di ordinazione 83006 |

#### Per ulteriori informazioni si rimanda a:

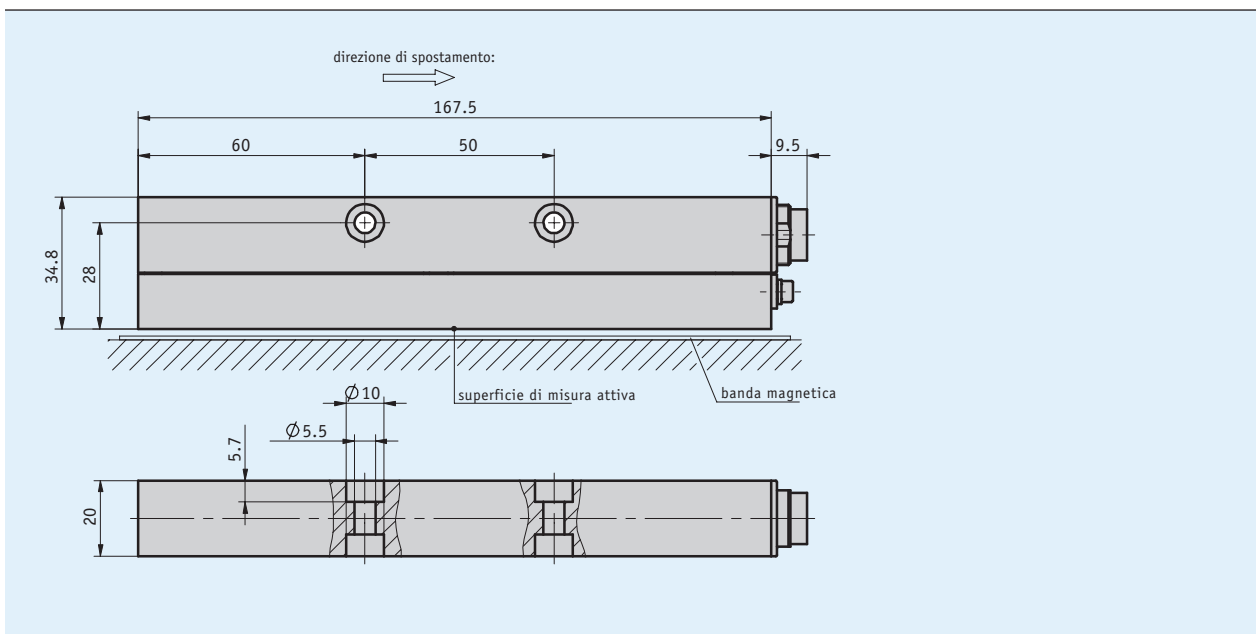
|                                       |           |
|---------------------------------------|-----------|
| Breve presentazione, dettagli tecnici | Pagina 50 |
| Panoramica prodotti                   | Pagina 6  |

## Sensore magnetico MSA511

### Assoluto, interfaccia SSI, risoluzione 10 $\mu\text{m}$

#### Descrizione

- Max. risoluzione 10  $\mu\text{m}$
- Ripetibilità 0.01 mm
- Circuito di uscita SSI, RS485
- Distanza di lettura  $\leq 2$  mm
- Max. corsa utile 20480 mm



5.2

#### Dati meccanici

| Caratteristica                    | Dati tecnici               | Ulteriori informazioni |
|-----------------------------------|----------------------------|------------------------|
| Corpo                             | alluminio naturale cromato |                        |
| Distanza di lettura sensore/banda | $\leq 2$ mm                |                        |

#### Dati elettrici

| Caratteristica                   | Dati tecnici                                  | Ulteriori informazioni                   |
|----------------------------------|---|--|
| Tensione di esercizio            | 24 V DC $\pm 20\%$                            | con protezione da inversione di polarità |
| Corrente assorbita               | $< 100$ mA                                    |  |
| Potenza assorbita                | $< 2$ VA                                      |  |
| Frequenza di clock SSI ingresso  | $< 500$ kHz                                   | dipende da lunghezza cavo                |
| Segnali di uscita                | seno, coseno                                  |  |
| Tensione di uscita               | 1 VPP ( $\pm 100$ mV)                         |  |
| Lunghezza periodo sen/cos uscita | 5 mm  |  |
| Tensione offset                  | 2.5 V ( $\pm 100$ mV)                         |  |
| Interfaccia                      | SSI (RS422)<br>RS485, interfaccia di servizio |  |
| Tempo ciclo                      | $< 2$ ms                                      |  |
| Tipo di connessione              | connettore                                    | a 12 poli, 1 connettore maschio          |

## Dati di sistema

| Caratteristica          | Dati tecnici                                       | Ulteriori informazioni |
|-------------------------|--|------------------------|
| Risoluzione             | 10 µm  |                        |
| Precisione di sistema   | $\pm(0.1 + 0.03 \times \text{lung})$ mm, lung in m | a $T_U = 20$ °C        |
| Ripetibilità            | $\pm 0.01$ mm                                      | a $T_U = 20$ °C        |
| Range di misura         | $\leq 20480$ mm                                    |                        |
| Velocità di traslazione | $\leq 5$ m/s                                       |                        |

## Condizioni ambientali

| Caratteristica             | Dati tecnici                        | Ulteriori informazioni                 |
|----------------------------|-------------------------------------|--|
| Temperatura ambiente       | -20 ... 60 °C                       |  |
| Temperatura di stoccaggio  | -20 ... 70 °C                       |  |
| Umidità relativa dell'aria | 100 %                               | formazione di brina ammessa            |
| CEM                        | EN 61000-6-2                        | immunità / immissione                  |
|                            | EN 61000-6-4                        | emissione elettromagnetica / emissione |
| Grado di protezione        | IP65                                | EN 60529, con controconnettore montato |
| Resistenza allo shock      | 500 m/s <sup>2</sup> , 11 ms        | EN 60068-2-27                          |
| Resistenza alle vibrazioni | 100 m/s <sup>2</sup> , 5 ... 150 Hz | EN 60068-2-6                           |

## Piedinatura

### SSI (RS422)

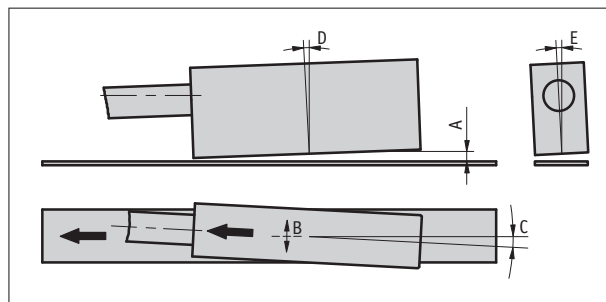
| Segnale              | PIN |
|----------------------|-----|
| Dati SSI             | A   |
| Dati+ SSI            | B   |
| Ciclo SSI            | C   |
| Ciclo+ SSI           | D   |
| +24 V DC             | E   |
| Seno                 | F   |
| RS485 DÜA            | G   |
| RS485 DÜB            | H   |
| GND                  | J   |
| nc                   | K   |
| Ingresso azzeramento | L   |
| Coseno               | M   |

5.2

## Istruzioni di montaggio

Montando i sensori e la banda magnetica fare attenzione ad allinearli in modo corretto uno rispetto all'altro. La freccia marcata sulla banda ed il sensore devono essere rivolti nella stessa direzione.

|                                      |                 |
|--------------------------------------|-----------------|
| A, distanza di lettura sensore/banda | $\leq 2$ mm     |
| B, spostamento laterale              | $\pm 1$ mm      |
| C, disassamento                      | $\pm 1^\circ$   |
| D, inclinazione longitudinale        | $\pm 0.5^\circ$ |
| E, inclinazione laterale             | $\pm 3^\circ$   |



Rappresentazione del sensore simbolica

### Ordine

#### ■ Riferimento ordine

Sono necessari uno o più componenti di sistema:

Banda magnetica MBA511

Pagina 86

#### ■ Codice di ordinazione

MSA511 - SSI

## 5.2

**Volume di fornitura:** MSA511, Informazione utente

#### Per gli accessori si rimanda a:

Prolunga cavo KV12S0

Pagina 190

Panoramica Controconnettore

Pagina 188

Controconnettore, a 12 poli, connettore femmina

Codice di ordinazione 76572

Controconnettore, a 12 poli, conn. femm. ang.

Codice di ordinazione 79666

#### Per ulteriori informazioni si rimanda a:

Breve presentazione, dettagli tecnici

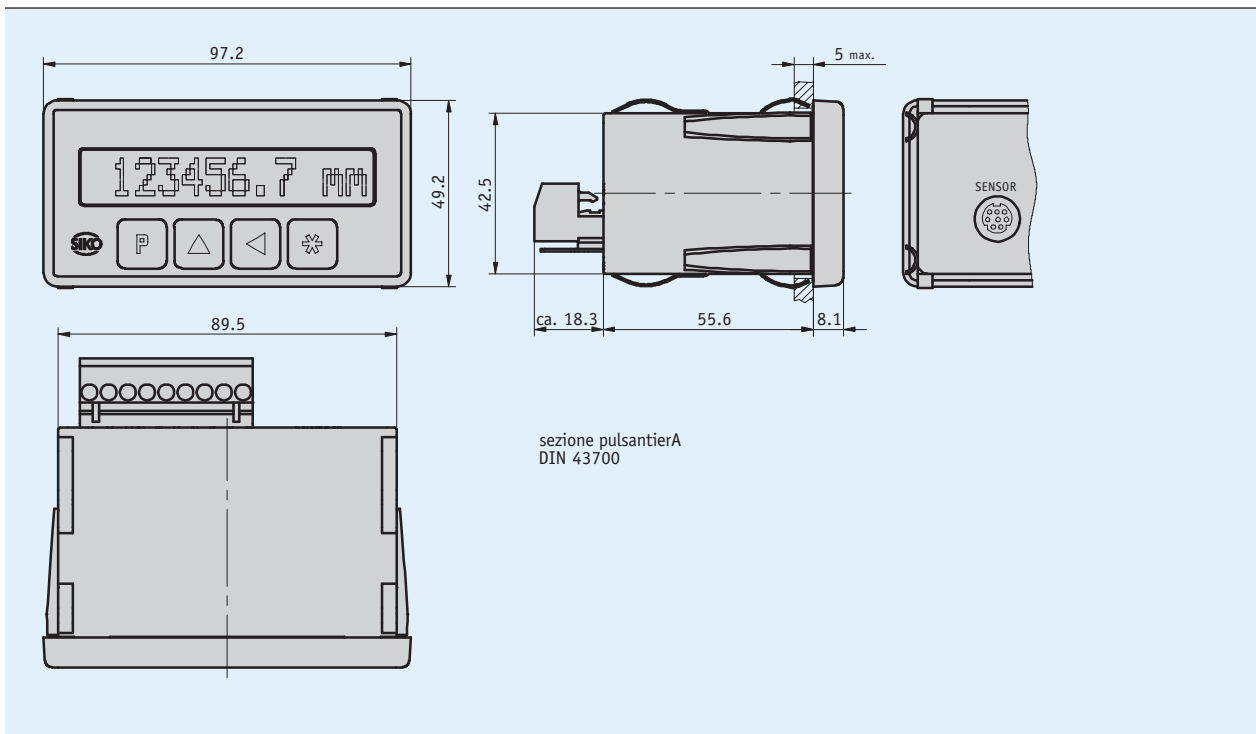
Pagina 50

Panoramica prodotti

Pagina 6

## Descrizione

- Precisione di visualizzazione max. 10 µm
- Ripetibilità max. ±0.01 mm
- LCD con elevato contrasto, display a LCD a matrice di punti a 12 caratteri
- Funzioni dimensione incrementale e calibrazione
- Immissione diretta valore di riferimento/offset
- Ingresso di calibrazione
- Funziona con sensore MSA
- Opzionale: interfaccia seriale RS232/RS485
- Opzionale: modello da tavolo TG01



5.2

## Dati meccanici

| Caratteristica | Dati tecnici                               | Ulteriori informazioni  |
|----------------|--|---|
| Modello corpo  | corpo da implementare, materiale sintetico | sezione pulsantiera 92 <sup>+0.8</sup> x 45 <sup>+0.6</sup> IEC 61554 |

## Dati elettrici

| Caratteristica                           | Dati tecnici   | Ulteriori informazioni   |
|--|--|--|
| Tensione di esercizio                    | 24 V DC ±20 %  |  |
|  | 115 V AC ±10 %   |  |
|  | 230 V AC ±10 %   |  |
| Corrente assorbita                       | 70 mA  | con 24 V DC  |
|  | 20 mA  | con 115 V AC   |
|  | 10 mA  | con 230 V AC   |
| Visualizzazione/Range di visualizzazione | 12 caratteri, LCD a matrice di punti, con retroilluminazione | -9999999 ... 9999999, segno, unità   |
| Uscite di commutazione                   | con o senza  | 2x 30 V ≤100 mA  |
| Interfaccia                              | senza, RS232, RS485  |  |
| Tipo di connessione                      | listello di connessione                                      | a 9 poli (alimentazione, uscita di commutazione, interfaccia/ingresso di calibrazione) |
|  | mini-DIN   | a 8 poli, 1 connettore femmina (sensore MSA)   |

## Dati di sistema

| Caratteristica          | Dati tecnici                        | Ulteriori informazioni            |
|-------------------------|-------------------------------------|-----------------------------------|
| Risoluzione             | 0.01, 0.1, 1, 10 mm                 | indicatore angolare programmabile |
|                         | 0.001, 0.01, 0.1, 1 inch            |                                   |
| Precisione di sistema   | ±(0.05 + 0.03 x lung) mm; lung in m | a T <sub>U</sub> = 20 °C          |
| Ripetibilità            | ±0.01 mm                            | ±1 incremento                     |
| Velocità di traslazione | ≤5 m/s                              |                                   |

## 5.2

## Condizioni ambientali

| Caratteristica             | Dati tecnici  | Ulteriori informazioni          |
|----------------------------|---|---------------------------------|
| Temperatura ambiente       | 0 ... 50 °C   |                                 |
| Temperatura di stoccaggio  | -20 ... 80 °C   |                                 |
| Umidità relativa dell'aria | ≤95 %   | formazione di brina non ammessa |
| CEM                        | EN 61000-6-2  | immunità / immissione           |
|                            | EN 61000-6-4  |                                 |
| Grado di protezione        | IP40 apparecchiatura completa                         | EN 60529                        |
|                            | IP60 sul lato frontale se implementato in pulsantiera | EN 60529                        |

## Piedinatura

| Segnale                                  | PIN |
|--|-----|
| Reset                                    | 1   |
| +24 V DC; ≤50 mA (ingresso calibrazione) | 2   |
| GND                                      | 3   |
| nc                                       | 4   |
| RS232 (RXD), RS485 (DÜB), attuatore A2   | 5   |
| RS232 (TXD), RS485 (DÜA), attuatore A1   | 6   |
| PE                                       | 7   |
| N (230/115 V AC); GND (24 V DC)          | 8   |
| L (230/115 V AC); +UB (24 V DC)          | 9   |

## Ordine

### ■ Riferimento ordine

Sono necessari uno o più componenti di sistema:

Sensore magnetico MSA

Pagina 88

### ■ Tabella ordini

| Caratteristica         | Dati ordine | Specifica                     | Ulteriori informazioni     |
|------------------------|-------------|-------------------------------|----------------------------|
| Tensione di esercizio  | 1           | 230 V AC                      |                            |
|                        | 2           | 115 V AC                      |                            |
|                        | 4           | 24 V DC                       |                            |
| Interfaccia/protocollo | XX/XX       | senza                         |                            |
|                        | S1/00       | RS232 con protocollo standard |                            |
|                        | S3/00       | RS485 con protocollo standard |                            |
| Uscita in commutazione | SM          | con                           | solo per interfaccia XX/XX |
|                        | S0          | senza                         |                            |

### ■ Codice di ordinazione

MA505 - EG -  - KM -  -  - S - BS - MSA

A     B     C

**Volume di fornitura:** MA505, Istruzioni per il montaggio



**Per gli accessori si rimanda a:**

Modello da tavolo TG01

[www.siko-global.com](http://www.siko-global.com)

**Per ulteriori informazioni si rimanda a:**

Breve presentazione, dettagli tecnici

Pagina 50

Panoramica prodotti

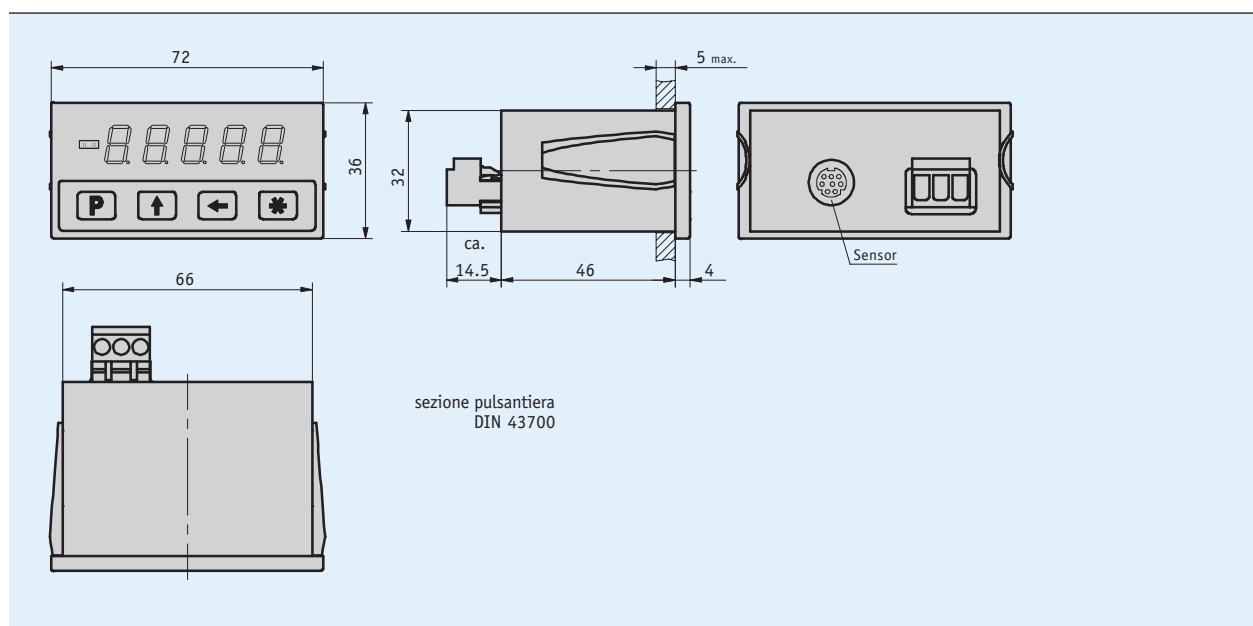
Pagina 6

## Visualizzatore di quote MA561

Assoluto, display a LED, precisione di visualizzazione 10  $\mu\text{m}$

### Descrizione

- Precisione di visualizzazione max. 10  $\mu\text{m}$
- Ripetibilità max.  $\pm 0.01\text{ mm}$
- Funzioni dimensione incrementale e calibrazione
- Immissione diretta valore di riferimento/offset
- Ingresso di calibrazione
- Funziona con sensore MSA



5.2

### Dati meccanici

| Caratteristica | Dati tecnici   | Ulteriori informazioni                                     |
|----------------|--|--|
| Modello corpo  | corpo da implementare, materiale sintetico (rosso trasparente) | sezione pulsantiera $68^{+0.7} \times 33^{+0.6}$ IEC 61554 |

### Dati elettrici

| Caratteristica                           | Dati tecnici                                    | Ulteriori informazioni   |
|--|---|--|
| Tensione di esercizio                    | 10 ... 30 V DC                                  |  |
| Corrente assorbita                       | <50 mA  | con 24 V DC  |
| Visualizzazione/Range di visualizzazione | 5 caratteri, LED a 7 segmenti, h ~ 10 mm, rosso | -99999 ... 99999   |
| Tipo di connessione                      | morsettiera a vite<br>mini-DIN                  | a 3 poli (alimentazione)<br>a 8 poli, 1 connettore femmina (sensore MSA) |

## Dati di sistema

| Caratteristica          | Dati tecnici                              | Ulteriori informazioni            |
|-------------------------|---|-----------------------------------|
| Risoluzione             | 0.01, 0.05, 0.1, 1 mm<br>0.001, 0.01 inch | indicatore angolare programmabile |
| Precisione di sistema   | ±(0.05 + 0.03 x lung) mm, lung in m       |                                   |
| Ripetibilità            | ±0.01 mm                                  | ±1 incremento                     |
| Velocità di traslazione | ≤5 m/s                                    |                                   |

## Condizioni ambientali

| Caratteristica             | Dati tecnici  | Ulteriori informazioni                 |
|----------------------------|---|--|
| Temperatura ambiente       | 0 ... 50 °C   |  |
| Temperatura di stoccaggio  | -20 ... 85 °C   |  |
| Umidità relativa dell'aria | ≤95 %   | formazione di brina non ammessa        |
| CEM                        | EN 61000-6-2  | immunità / immissione                  |
|                            | EN 61000-6-4  | emissione elettromagnetica / emissione |
| Grado di protezione        | IP40 apparecchiatura completa                         | EN 60529                               |
|                            | IP60 sul lato frontale se implementato in pulsantiera | EN 60529                               |

## Piedinatura

| Segnale |
|---------|
| CAL     |
| +UB     |
| GND     |

5.2

## Ordine

### ■ Riferimento ordine

Sono necessari uno o più componenti di sistema:  
Sensore magnetico MSA

Pagina 88

### ■ Codice di ordinazione

MA561 - MSA

*Volume di fornitura: MA561, Istruzioni per il montaggio*

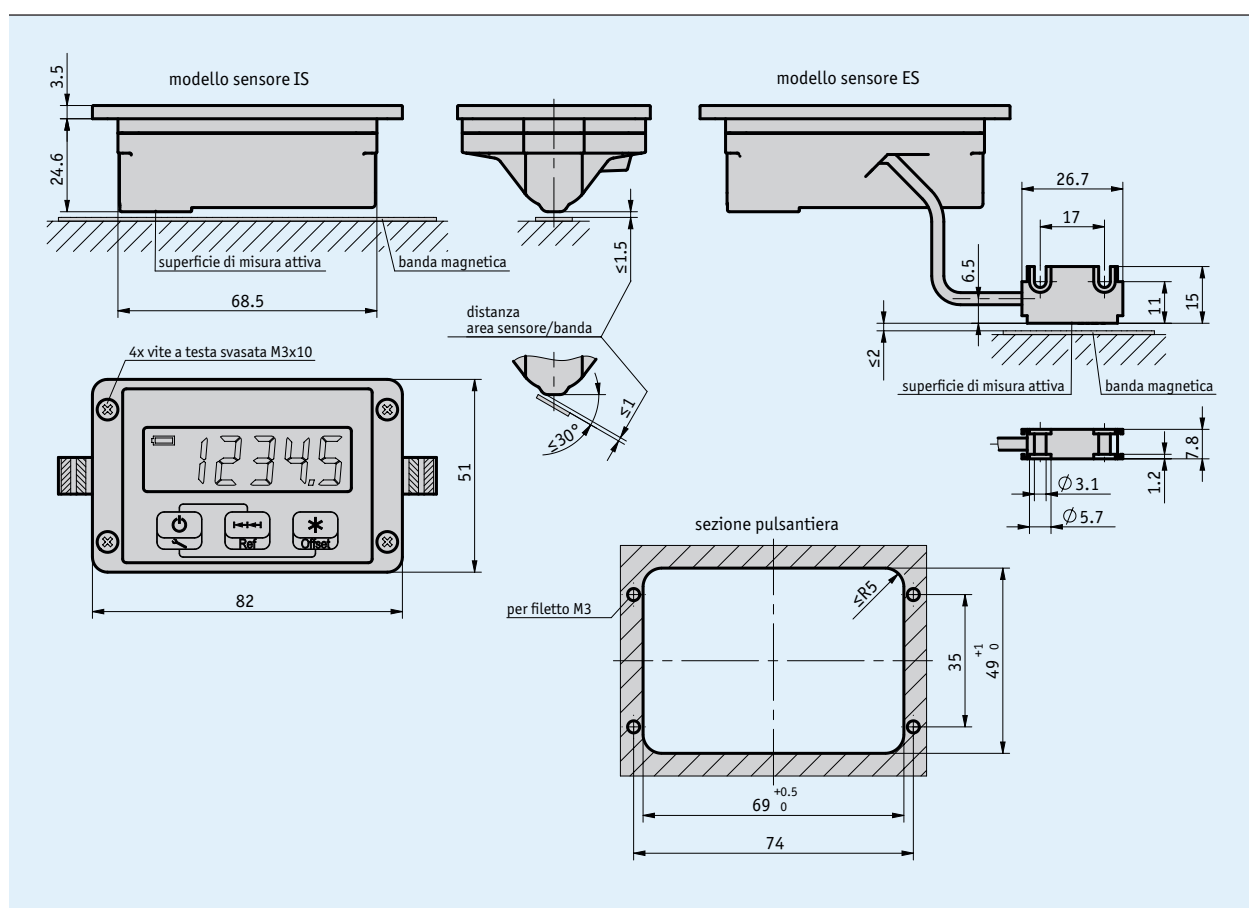


**Per ulteriori informazioni si rimanda a:**  
Breve presentazione, dettagli tecnici  
Panoramica prodotti

Pagina 50  
Pagina 6

### Descrizione

- Precisione di visualizzazione max. 0.01 mm
- Ripetibilità 0.01 mm
- LCD Low-Power con sensore incorporato
- Alimentazione tramite batteria inglobata con durata fino a 10 anni
- Liberamente e direttamente programmabile con i tasti sull'apparecchiatura



### Dati meccanici

| Caratteristica                    | Dati tecnici   | Ulteriori informazioni                                    |
|-----------------------------------|--|---|
| Modello corpo                     | corpo da implementare, corpo in pressogetto di zinco | sezione pulsantiera 69 <sup>+0.5</sup> x 49 <sup>+1</sup> |
| Distanza di lettura sensore/banda | ≤1.5 mm<br>≤2 mm                                     | sensore integrato<br>sensore esterno                      |

### Dati elettrici

| Caratteristica                           | Dati tecnici                             | Ulteriori informazioni |
|--|--|------------------------|
| Tensione di esercizio                    | 1.5 V DC                                 | batteria all'interno   |
| Durata batteria                          | ~4.5 anno/i con rapp. d'inserz. del 50 % | a TU = 20 °C           |
| Visualizzazione/Range di visualizzazione | LCD, h ~ 13 mm<br>-99999 ... 99999       | decimale fino a 10 µm  |
| Tasti                                    | 3 tasti, tastiera a membrana             |                        |
| Monitoraggio batteria                    | ~1.5 V DC                                | simbolo Low-Batt       |

### Dati di sistema

| Caratteristica          | Dati tecnici                              | Ulteriori informazioni            |
|-------------------------|---|-----------------------------------|
| Risoluzione             | 0.01, 0.05, 0.1, 1 mm<br>0.001, 0.01 inch | indicatore angolare programmabile |
| Precisione di sistema   | ±(0.05 + 0.01 x lungh) mm, lungh in m     |                                   |
| Ripetibilità            | ±0.01 mm                                  | ±1 digit                          |
| Velocità di traslazione | ≤10 m/s                                   |                                   |


### Condizioni ambientali

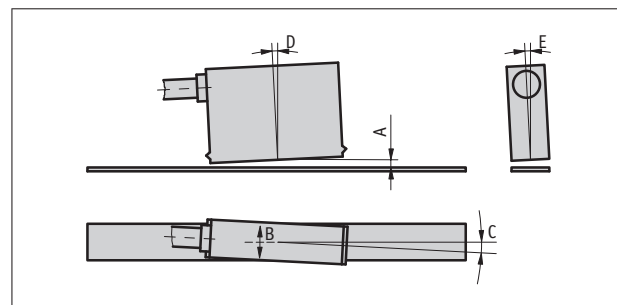
| Caratteristica             | Dati tecnici   | Ulteriori informazioni  |
|----------------------------|--|---|
| Temperatura ambiente       | 0 ... 60 °C  |   |
| Temperatura di stoccaggio  | -20 ... 70 °C  |   |
| Umidità relativa dell'aria | ≤95 %  | formazione di brina non ammessa   |
| CEM                        | EN 61000-6-2<br>EN 61326-1                                 | immunità / immissione<br>emissione elettromagnetica / emissione<br>Classe B |
| Grado di protezione        | IP20 apparecchiatura completa<br>IP60 sul lato del display | EN 60529<br>EN 60529  |

5.2

### Istruzioni di montaggio

| Modello sensore                          | ES    |
|--|-------|
| A, distanza di lettura sensore/<br>banda | ≤2 mm |
| B, spostamento laterale                  | ±2 mm |
| C, disassamento                          | ±3°   |
| D, inclinazione longitudinale            | ±1°   |
| E, inclinazione laterale                 | ±3°   |

 Non si deve modificare la connessione (ad es. altri cavi, lunghezza dei cavi ...)



Rappresentazione simbolica

## Ordine

### ■ Riferimento ordine

Sono necessari uno o più componenti di sistema:

Banda magnetica MB500/1

Pagina 58

### ■ Tabella ordini

| Caratteristica         | Dati ordine | Specifica                               | Ulteriori informazioni      |
|------------------------|-------------|---|-----------------------------|
| Modello sensore        | IS          | integrato                               |                             |
|                        | ES          | esterno                                 |                             |
| Lunghezza cavo sensore | ...         | 00.1 ... 01.0 m, ad incrementi di 0.1 m | Solo per modello sensore ES |
|                        | ...         | 01.5 ... 05.0 m, ad incrementi di 0.5 m | Solo per modello sensore ES |

### ■ Codice di ordinazione

MA508/1 - EG - A - L - B - SF-83083

## 5.2

**Volume di fornitura:** MA508/1, Istruzioni per il montaggio

**Per ulteriori informazioni si rimanda a:**

Breve presentazione, dettagli tecnici

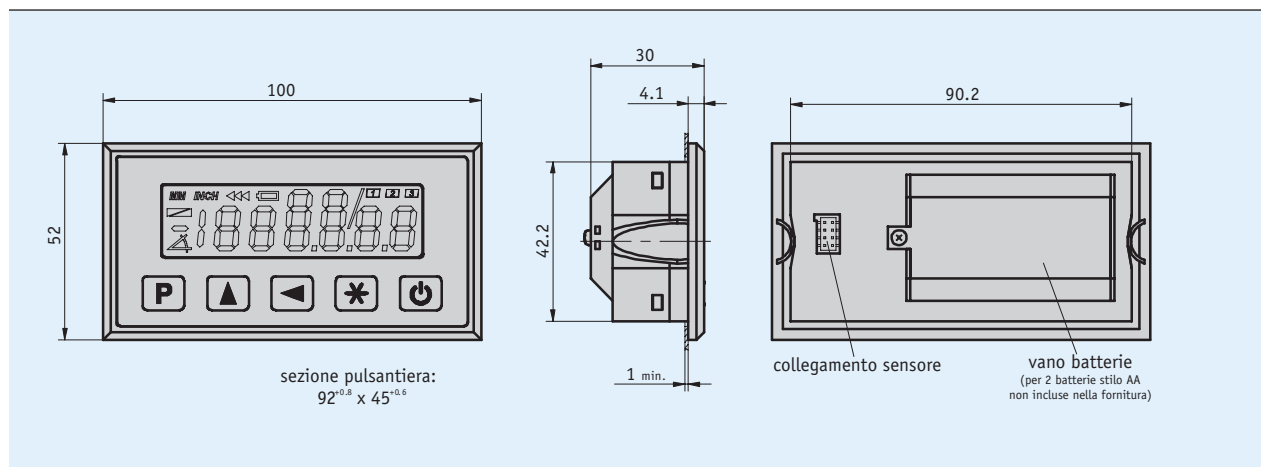
Panoramica prodotti

Pagina 50

Pagina 6

## Descrizione

- Max. precisione di visualizzazione 10 µm o 1/64 pollici
- Ripetibilità max. ±0.01 mm
- LCD Low Power con funzione decimale e frazione di pollici
- Distanza di lettura ≤2 mm
- Funzioni dimensione incrementale e reset
- Immissione diretta valore di riferimento/offset
- Memoria con batteria tampone
- Funzionamento a batteria
- Sensore MS500H innestabile



## Dati meccanici

| Caratteristica | Dati tecnici                               | Ulteriori informazioni                                      |
|----------------|--|---|
| Modello corpo  | corpo da implementare, materiale sintetico | sezione pulsantiera 92 <sup>+0.8</sup> x 45 <sup>+0.6</sup> |

## Dati elettrici

| Caratteristica                           | Dati tecnici                                       | Ulteriori informazioni                                   |
|--|--|--|
| Tensione di esercizio                    | 3 V DC   | con protezione da inversione di polarità                 |
| Corrente assorbita                       | ~220 µA  | con 3 V DC   |
| Visualizzazione/Range di visualizzazione | LCD low power, alto ~13 mm<br>-1999999 ... 1999999 | decimale fino a 10 µm, frazione di pollici con 1/64 Inch |
| Monitoraggio batteria                    | <1.1 V   | simbolo batteria scarica                                 |
| Tipo di connessione                      | vano portabatterie integrato                       | alimentazione  |

## Dati di sistema

| Caratteristica          | Dati tecnici  | Ulteriori informazioni            |
|-------------------------|---|-----------------------------------|
| Risoluzione             | 0.01, 0.05, 0.1, 1 mm<br>0.001, 0.01, 1/16, 1/32, 1/64 inch               | indicatore angolare programmabile |
| Precisione di sistema   | ±(0.1 + 0.01 x lung) mm, lung in m<br>±(0.05 + 0.01 x lung) mm, lung in m | opzionale                         |
| Ripetibilità            | ±0.01 mm  | ±1 digit                          |
| Velocità di traslazione | ≤5 m/s  |                                   |

## Condizioni ambientali

| Caratteristica             | Dati tecnici                  | Ulteriori informazioni                 |
|----------------------------|-------------------------------|--|
| Temperatura ambiente       | 0 ... 60 °C                   |  |
| Temperatura di stoccaggio  | -10 ... 70 °C                 |  |
| Umidità relativa dell'aria | ≤95 %                         | formazione di brina non ammessa        |
| CEM                        | EN 61000-6-2                  | immunità / immissione                  |
|                            | EN 61000-6-4                  | emissione elettromagnetica / emissione |
| Grado di protezione        | IP40 apparecchiatura completa | EN 60529                               |
|                            | IP54 sul lato frontale        | EN 60529                               |

## Ordine

### ■ Riferimento ordine

Sono necessari uno o più componenti di sistema:

Sensore magnetico MS500H ML

Sensore ad albero cavo GS04

Pagina 109

[www.siko-global.com](http://www.siko-global.com)

### ■ Codice di ordinazione

MA503/2 - **EG** - **S**

## 5.2

**Volume di fornitura:** MA503/2, Istruzioni per il montaggio



**Per gli accessori si rimanda a:**

Staffa di presa ZB3005

[www.siko-global.com](http://www.siko-global.com)

**Per ulteriori informazioni si rimanda a:**

Breve presentazione, dettagli tecnici

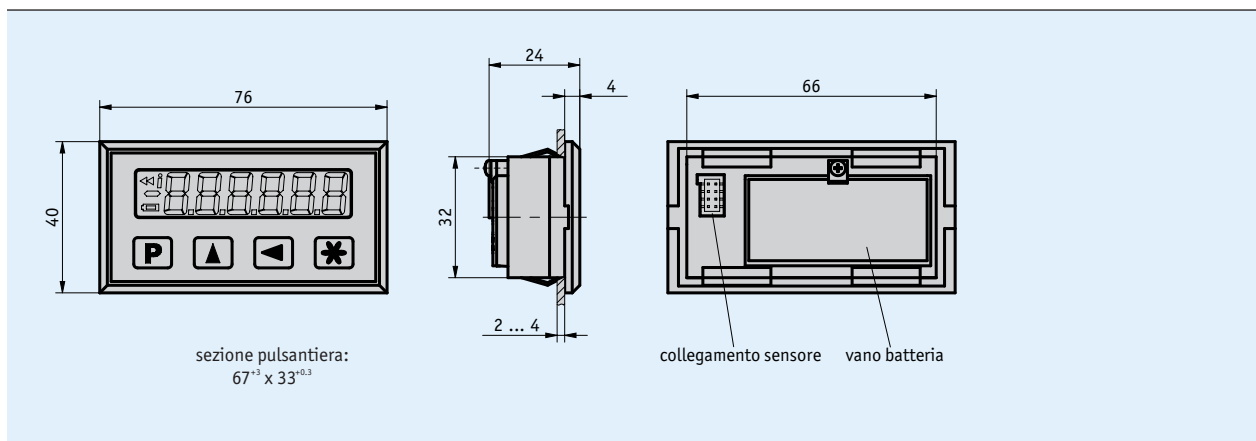
Pagina 50

Panoramica prodotti

Pagina 6

### Descrizione

- Precisione di visualizzazione max. 10 µm
- Ripetibilità max. ±0.01 mm
- LCD Lowest-Power
- Visualizzazione con sistema metrico o decimale in pollici
- Funzioni dimensione incrementale e reset
- Immissione diretta valore di riferimento/offset
- Memoria con batteria tampone
- Funzionamento a batteria
- Sensore MS500H innestabile



5.2

### Dati meccanici

| Caratteristica | Dati tecnici                               | Ulteriori informazioni                                      |
|----------------|--|---|
| Modello corpo  | corpo da implementare, materiale sintetico | sezione pulsantiera 67 <sup>+3</sup> x 33.5 <sup>+0.3</sup> |

### Dati elettrici

| Caratteristica                           | Dati tecnici                                     | Ulteriori informazioni   |
|--|--|--------------------------|
| Tensione di esercizio                    | 3 V DC   |                          |
| Corrente assorbita                       | ~150 µA  | con 3 V DC               |
| Visualizzazione/Range di visualizzazione | LCD low power, alto ~11 mm<br>-999999 ... 999999 | decimale fino a 10 µm    |
| Monitoraggio batteria                    | ~2.4 V DC  | simbolo batteria scarica |
| Tipo di connessione                      | vano portabatterie integrato                     | alimentazione            |

### Dati di sistema

| Caratteristica          | Dati tecnici  | Ulteriori informazioni            |
|-------------------------|---|-----------------------------------|
| Risoluzione             | 0.01, 0.05, 0.1, 1 mm<br>0.001, 0.01 inch                                 | indicatore angolare programmabile |
| Precisione di sistema   | ±(0.1 + 0.01 x lung) mm, lung in m<br>±(0.05 + 0.01 x lung) mm, lung in m | opzionale                         |
| Ripetibilità            | ±0.01 mm  | ±1 digit                          |
| Velocità di traslazione | ≤5 m/s  |                                   |

## Condizioni ambientali

| Caratteristica             | Dati tecnici                  | Ulteriori informazioni                 |
|----------------------------|-------------------------------|--|
| Temperatura ambiente       | 0 ... 60 °C                   |  |
| Temperatura di stoccaggio  | -10 ... 70 °C                 |  |
| Umidità relativa dell'aria | ≤95 %                         | formazione di brina non ammessa        |
| CEM                        | EN 61000-6-2                  | immunità / immissione                  |
|                            | EN 61000-6-4                  | emissione elettromagnetica / emissione |
| Grado di protezione        | IP40 apparecchiatura completa | EN 60529                               |
|                            | IP54 sul lato frontale        | EN 60529                               |

## Ordine

### ■ Riferimento ordine

Sono necessari uno o più componenti di sistema:

Sensore magnetico MS500H ML

Sensore ad albero cavo GS04

Pagina 109

[www.siko-global.com](http://www.siko-global.com)

### ■ Codice di ordinazione

MA504/1 - **EG** - **S** - **SF-85792**

## 5.2

**Volume di fornitura:** MA504/1, Istruzioni per il montaggio



**Per gli accessori si rimanda a:**

Staffa di presa ZB3004

[www.siko-global.com](http://www.siko-global.com)

**Per ulteriori informazioni si rimanda a:**

Breve presentazione, dettagli tecnici

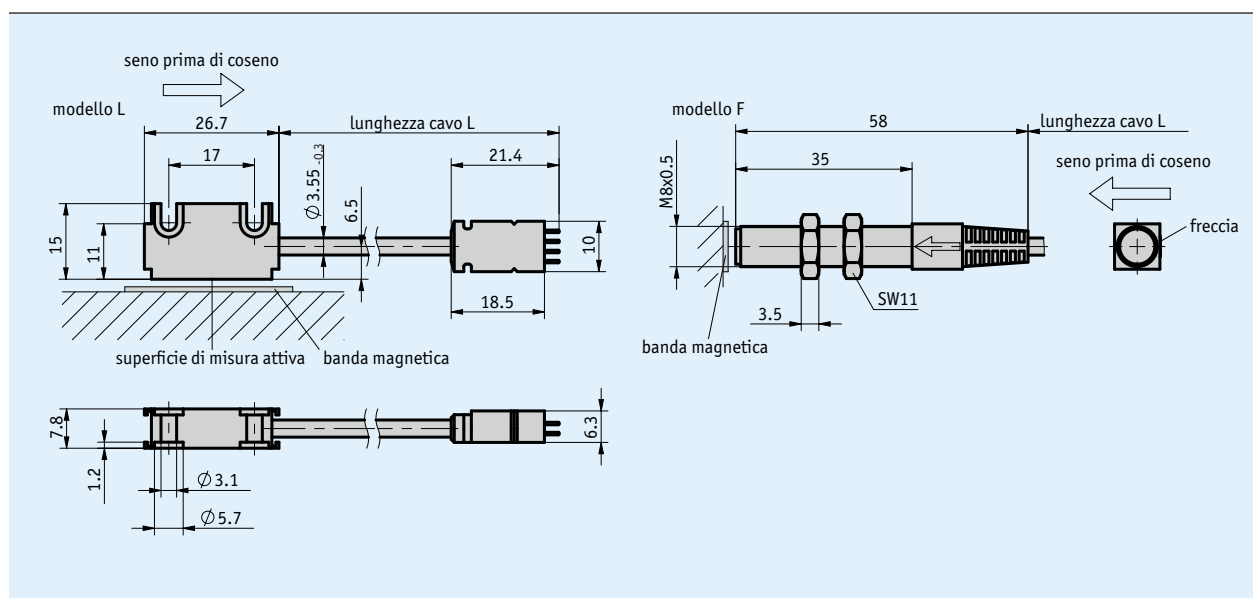
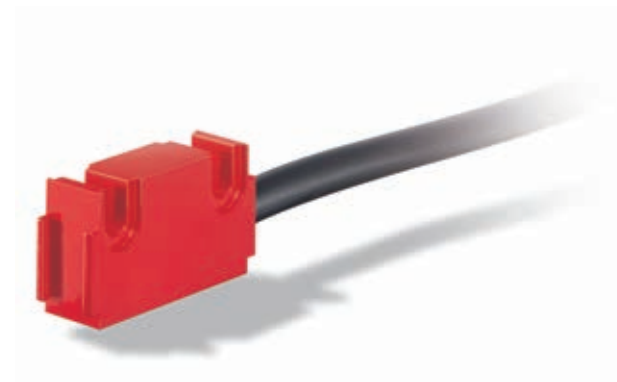
Pagina 50

Panoramica prodotti

Pagina 6

**Descrizione**

- Forma compatta di sensore e connettore
- Per collegare a MA503/2 o MA504/1
- Funziona con banda magnetica MB500/1, MR500, MBR500
- Distanza di lettura  $\leq 2$  mm



5.2

**Dati meccanici**

| Caratteristica                    | Dati tecnici               | Ulteriori informazioni  |
|-----------------------------------|----------------------------|---|
| Corpo                             | alluminio rosso<br>acciaio | modello L<br>modello F  |
| Distanza di lettura sensore/banda | 0.1 ... 2 mm               | scostamento laterale $\pm 2$ mm                                 |
| Guaina di protezione per cavi     | PVC                        | a 6 fili $\varnothing 3.55_{-0.3}$ mm (tipo di connessione E16) |
| Raggio di curvatura               | >17 mm (statico)           | tipo di connessione E16   |

**Dati elettrici**

| Caratteristica        | Dati tecnici   | Ulteriori informazioni               |
|-----------------------|--|--------------------------------------|
| Tensione di esercizio | alimentazione tramite visualizzatore di quote / elettronica successiva |                                      |
| Corrente assorbita    | alimentazione tramite visualizzatore di quote / elettronica successiva |                                      |
| Tipo di connessione   | connettore faston  | a 8 poli, 1 connettore maschio (E16) |

### Dati di sistema

| Caratteristica          | Dati tecnici                         | Ulteriori informazioni |
|-------------------------|--------------------------------------|------------------------|
| Precisione di sistema   | dipendente da elettronica successiva |                        |
| Ripetibilità            | dipendente da elettronica successiva |                        |
| Velocità di traslazione | dipendente da elettronica successiva |                        |

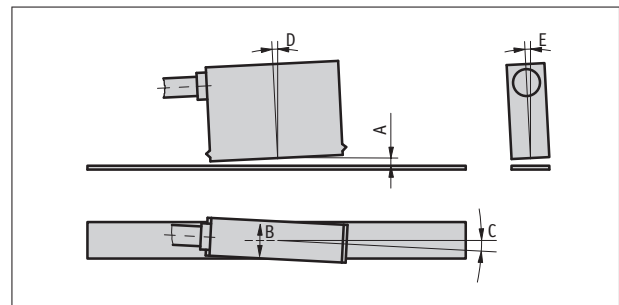
### Condizioni ambientali

| Caratteristica             | Dati tecnici                           | Ulteriori informazioni                          |
|----------------------------|--|---|
| Temperatura ambiente       | 0 ... 60 °C                            |   |
| Temperatura di stoccaggio  | -20 ... 70 °C                          |   |
| Umidità relativa dell'aria | 100 %                                  | formazione di brina ammessa (testa del sensore) |
| Grado di protezione        | IP67                                   | EN 60529 (testa del sensore)                    |
| Resistenza allo shock      | 2000 m/s <sup>2</sup> , 11 ms          | EN 60068-2-27                                   |
| Resistenza alle vibrazioni | 200 m/s <sup>2</sup> , 50 Hz ... 2 kHz | EN 60068-2-6                                    |

### Istruzioni di montaggio

|                                      |       |
|--------------------------------------|-------|
| A, distanza di lettura sensore/banda | ≤2 mm |
| B, spostamento laterale              | ±2 mm |
| C, disassamento                      | ±3°   |
| D, inclinazione longitudinale        | ±1°   |
| E, inclinazione laterale             | ±3°   |

**!** Il cavo tra il sensore e il connettore non può essere allungato o accorciato in un secondo tempo.



Rappresentazione simbolica

## 5.2

### Ordine

#### ■ Riferimento ordine

Sono necessari uno o più componenti di sistema:

|                               |            |
|-------------------------------|------------|
| Banda magnetica MB500/1       | Pagina 58  |
| Anello magnetico MR500        | Pagina 152 |
| Anello banda magnetica MBR500 | Pagina 162 |

#### ■ Tabella ordini

| Caratteristica | Dati ordine | Specifica         | Ulteriori informazioni |
|----------------|-------------|-------------------|------------------------|
| Modello        | L           | rettangolare      |                        |
|                | F           | rotondo           |                        |
| Lunghezza cavo | ...         | B 00.2 ... 10.0 m |                        |

#### ■ Codice di ordinazione

MS500H ML -  - E16 -

**Volume di fornitura:** MS500H ML, Istruzioni per il montaggio, Set di fissaggio

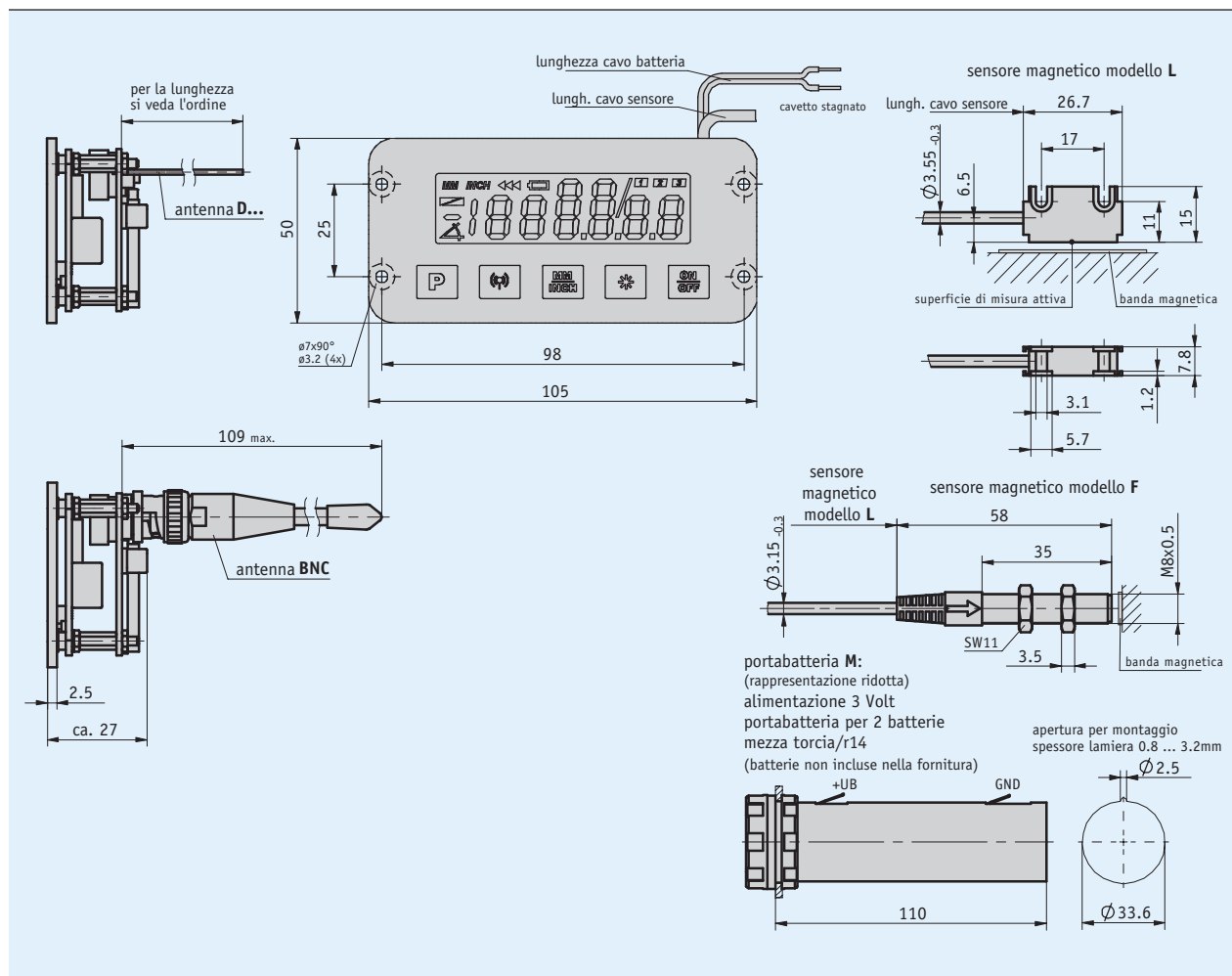
**Per ulteriori informazioni si rimanda a:**

Breve presentazione, dettagli tecnici  
Panoramica prodotti

Pagina 50  
Pagina 6

### Descrizione

- Precisione di visualizzazione max. 10 µm o 1/64 pollici
- Ripetibilità max. ±0.01 mm
- LCD Low Power con funzione decimale e frazione di pollici
- Distanza di lettura ≤2 mm
- Memoria con batteria tampone
- Funzionamento a batteria
- Funziona con modulo di ricezione RTX500



5.2

### Dati meccanici

| Caratteristica                    | Dati tecnici   | Ulteriori informazioni |
|-----------------------------------|----------------|------------------------|
| Modello corpo                     | kit da incasso |                        |
| Distanza di lettura sensore/banda | ≤2 mm          |                        |

## Dati elettrici

| Caratteristica                           | Dati tecnici                 | Ulteriori informazioni               |
|--|------------------------------|--------------------------------------|
| Tensione di esercizio                    | 2 ... 3.5 V DC               |                                      |
| Corrente assorbita                       | ≤600 µA                      | con 3 V DC; modo di visualizzazione  |
|  | 27 ... 55 mA                 | con 3 V DC; modo di trasmissione     |
| Visualizzazione/Range di visualizzazione | -999999 ... 999999           |                                      |
| Interfaccia                              | RS232, RS485                 | vedi lato di ricezione RTX500        |
| Radiofrequenza                           | 868 ... 870 MHz              |                                      |
|  | 902 ... 928 MHz              | USA                                  |
| Tipo di connessione                      | cavetto condotto all'esterno | alimentazione, portabatterie esterno |

## Dati di sistema

| Caratteristica          | Dati tecnici                            | Ulteriori informazioni |
|-------------------------|---|------------------------|
| Risoluzione             | 0.01, 0.05, 0.1, 1 mm                   |                        |
|                         | 0.001, 0.01, 1/16, 1/32, 1/64 inch      |                        |
| Precisione di sistema   | ±(0.1 + 0.01 x lung) mm; lunghezza in m |                        |
| Ripetibilità            | ±0.01 mm                                | ±1 digit               |
| Velocità di traslazione | ≤5 m/s                                  |                        |

## Condizioni ambientali


| Caratteristica             | Dati tecnici  | Ulteriori informazioni                 |
|----------------------------|---------------|--|
| Temperatura ambiente       | +0 ... 60 °C  |  |
| Temperatura di stoccaggio  | -20 ... 70 °C |  |
| Umidità relativa dell'aria | ≤95 %         | formazione di brina non ammessa        |
| CEM                        | EN 61000-6-2  | immunità / immissione                  |
|                            | EN 61000-6-4  | emissione elettromagnetica / emissione |
| Grado di protezione        | display IP40  | EN 60529                               |
|                            | sensore IP67  | EN 60529                               |

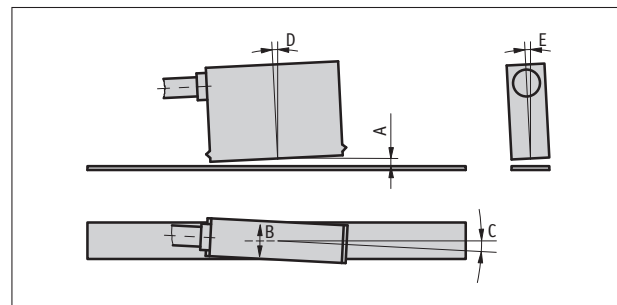
## Piedinatura

| Segnale | Colore cavo |
|---------|-------------|
| GND     | nero        |
| +UB     | rosso       |

## Istruzioni di montaggio

|                                      |       |
|--------------------------------------|-------|
| A, distanza di lettura sensore/banda | ≤2 mm |
| B, spostamento laterale              | ±2 mm |
| C, disassamento                      | ±3°   |
| D, inclinazione longitudinale        | ±1°   |
| E, inclinazione laterale             | ±3°   |

 *Il cavo tra il sensore e il connettore non può essere allungato o accorciato in un secondo tempo.*



Rappresentazione simbolica

## Ordine

### Riferimento ordine

Sono necessari uno o più componenti di sistema:

Modulo transceiver RTX500  
Banda magnetica MB500/1

Pagina 114  
Pagina 58

### Tabella ordini

| Caratteristica          | Dati ordine | Specifica                               | Ulteriori informazioni        |
|-------------------------|-------------|---|-------------------------------|
| Sensore magnetico       | L           | modello L                               |                               |
|                         | F           | modello F                               |                               |
| Lunghezza cavo sensore  | ...         | B 0.2 ... 2.0 m, ad incrementi di 0.1 m |                               |
| Lunghezza cavo batteria | ...         | C 0.3 ... 2.0 m, ad incrementi di 0.1 m |                               |
| Modo operativo          | TX          | trasmettere                             |                               |
|                         | RX          | ricevere                                |                               |
| Software                | S           |   |                               |
|                         | SW05        | comunicazione bidirezionale             |                               |
| Portabatteria           | M           | con                                     |                               |
|                         | O           | senza                                   |                               |
| Antenna                 | BNC         |   |                               |
|                         | D82         | lunghezza filo 82 mm                    | radiofrequenza 915            |
|                         | D86         | lunghezza filo 86 mm                    | radiofrequenza 869            |
|                         | D120        | lunghezza filo 120 mm                   | radiofrequenza 869 + 915      |
| Radiofrequenza          | 869         | 869 MHz                                 | in tutto il mondo eccetto USA |
|                         | 915         | 915 MHz                                 | USA                           |

5.2

### Codice di ordinazione

MA503WL - ES -  -  -  - L -  -  - SF-83606 -  -  -

A      B      C      D      E      F      G      H

**Volume di fornitura:** MA503WL, Istruzioni per il montaggio, Set di fissaggio sensore



**Per ulteriori informazioni si rimanda a:**  
Breve presentazione, dettagli tecnici  
Panoramica prodotti

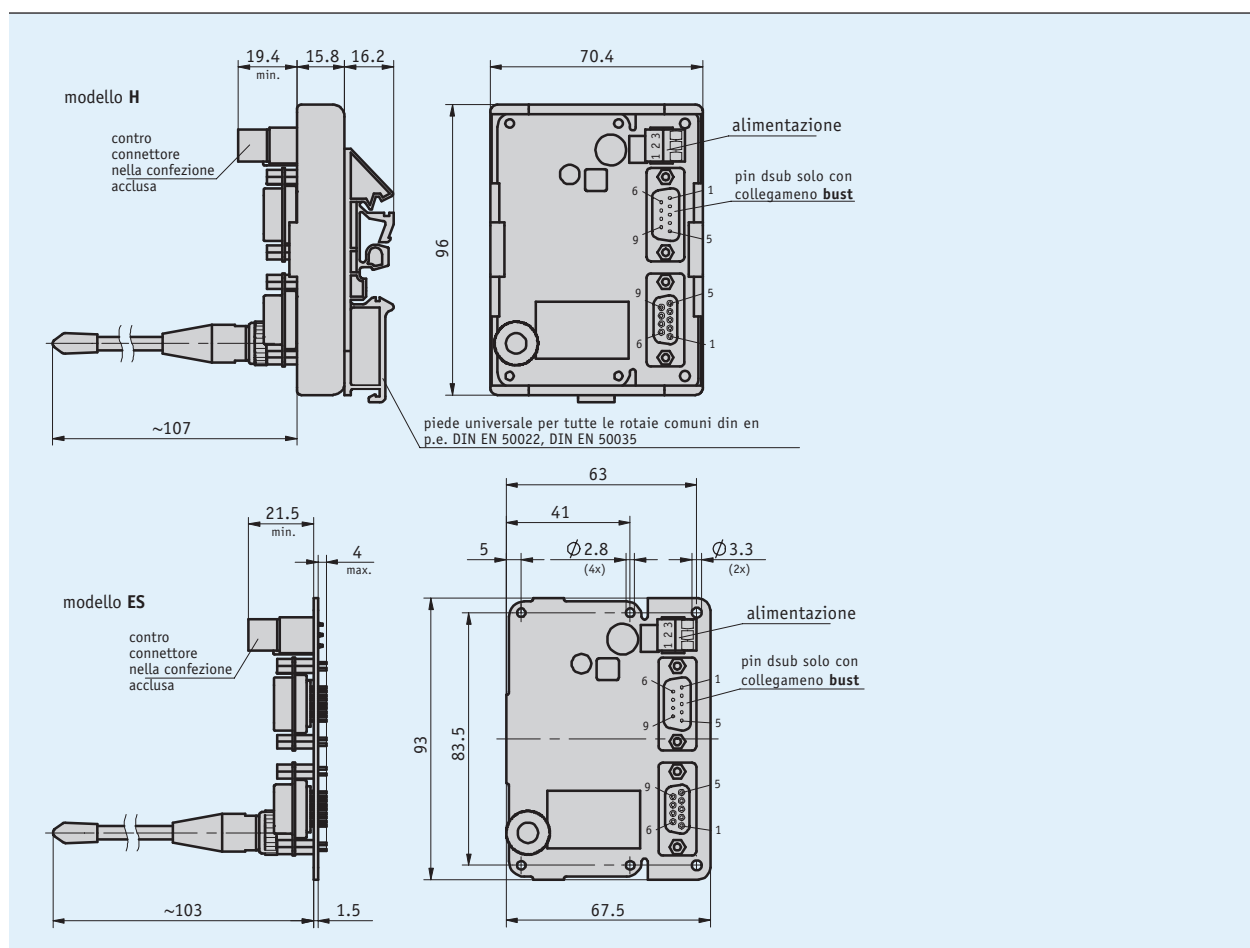
Pagina 50  
Pagina 6

## Modulo transceiver RTX500

Interfaccia, modulo ricetrasmittitore per MA503WL

### Descrizione

- Funziona con visualizzatore di quote via radio MA503WL
- Montaggio su guida profilata o come kit da incasso
- Antenna BNC innestabile
- Alimentazione 24 V DC
- Interfaccia RS232 o RS485 con protocollo ASCII



### Dati meccanici

| Caratteristica | Dati tecnici        | Ulteriori informazioni                        |
|----------------|---------------------|---|
| Corpo          | materiale sintetico | modulo a scatto per montaggio guida profilata |

## Dati elettrici

| Caratteristica           | Dati tecnici       | Ulteriori informazioni    |
|--------------------------|--------------------|---------------------------|
| Tensione di esercizio    | 24 V DC $\pm 20\%$ |                           |
| Potenza assorbita        | <1 VA              |                           |
| Sensibilità di ricezione | -111 dBm           |                           |
| Interfaccia              | RS232, RS485       |                           |
| Radiofrequenza           | 868 ... 870 MHz    |                           |
|                          | 902 ... 928 MHz    | USA                       |
| Tipo di connessione      | borsetto a vite    | a 3 poli (alimentazione)  |
|                          | D-sub              | a 9 poli (output segnali) |

## Condizioni ambientali

| Caratteristica             | Dati tecnici  | Ulteriori informazioni                 |
|----------------------------|---------------|--|
| Temperatura ambiente       | 0 ... 60 °C   |  |
| Temperatura di stoccaggio  | -20 ... 70 °C |  |
| Umidità relativa dell'aria | <95 %         | formazione di brina non ammessa        |
| CEM                        | EN 61000-6-2  | immunità / immissione                  |
|                            | EN 61000-6-4  | emissione elettromagnetica / emissione |
| Grado di protezione        | IP40          |  |

## Piedinatura

### Alimentazione

| Segnale | PIN |
|---------|-----|
| +UB     | 1   |
| GND     | 2   |
| PE      | 3   |

### RS232, a 9 poli D-SUB

| Segnale | PIN |
|---------|-----|
| nc      | 1   |
| TXD     | 2   |
| RXD     | 3   |
| nc      | 4   |
| GND     | 5   |
| nc      | 6   |
| nc      | 7   |
| nc      | 8   |
| nc      | 9   |

### RS485, a 9 poli D-SUB

| Segnale  | PIN |
|----------|-----|
| DÜB (D-) | 1   |
| nc       | 2   |
| nc       | 3   |
| DÜA (D+) | 4   |
| GND      | 5   |
| nc       | 6   |
| nc       | 7   |
| nc       | 8   |
| nc       | 9   |

### Ordine

#### Tabella ordini

| Caratteristica       | Dati ordine | Specifica | Ulteriori informazioni                         |
|----------------------|-------------|-----------|--|
| Modello              | H           | A         | montaggio su guida profilata                   |
|                      | ES          |           | kit da incasso                                 |
| Tipo di collegamento | BU          | B         | a 9 poli, connettore femmina D-Sub             |
|                      | BUST        |           | 2 x 9 poli, connettore femmina + maschio D-Sub |
| Modo operativo       | TX          | C         | trasmettere                                    |
|                      | RX          |           | ricevere                                       |
| Interfaccia          | RS232       | D         | RS232  |
|                      | RS485       |           | RS485  |
| Software             | S           | E         | standard                                       |
|                      | SW03        |           | comunicazione bidirezionale                    |
| Radiofrequenza       | 869         | F         | 869 MHz  |
|                      | 915         |           | 915 MHz  |
|                      |             |           | USA  |

#### Codice di ordinazione

RTX500 -  -  -  -  -  - **BNC** -

A      B      C      D      E      F

## 5.2

**Volume di fornitura:** RTX500, Istruzioni per il montaggio

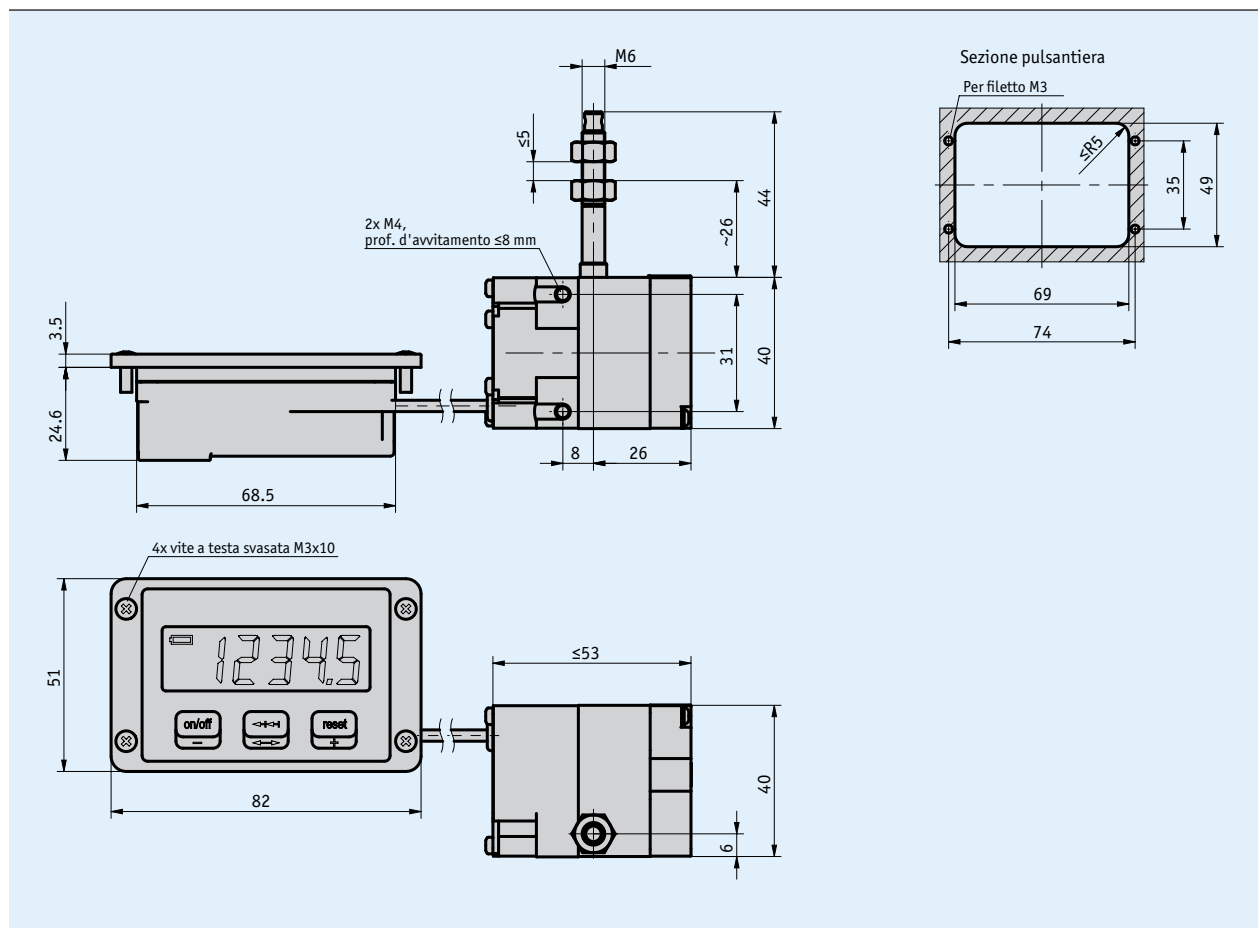
**Per ulteriori informazioni si rimanda a:**

Breve presentazione, dettagli tecnici  
Panoramica prodotti

Pagina 50  
Pagina 6

### Descrizione

- Corsa utile max. 2000 mm
- Risoluzione 0.1 mm
- Batteria di backup che non necessita di manutenzione
- Elevata durata della batteria
- Montaggio facile
- Modello compatto



### Dati meccanici

| Caratteristica      | Dati tecnici   | Ulteriori informazioni   |
|---------------------|--|--------------------------|
| Corpo               | materiale sintetico rinforzato                       | trasduttore a filo       |
| Modello corpo       | corpo da implementare, pressoprodotto di zinco       | visualizzatore di quote  |
| Tipo di filo        | filo di acciaio (acciaio inox) $\varnothing 0.45$ mm | rivestimento in plastica |
| Forza di estensione | $\geq 2$ N   |                          |
| Lunghezza cavo      | $\leq 2$ m   |                          |

### Dati elettrici

| Caratteristica                           | Dati tecnici                             | Ulteriori informazioni         |
|--|--|--------------------------------|
| Durata batteria                          | <10 anno/i con rapp. d'inserz. del 20 %  | con $T_U = 20\text{ °C}$       |
|  | ~9 anno/i con rapp. d'inserz. del 40 %   | con $T_U = 20\text{ °C}$       |
|  | ~6 anno/i con rapp. d'inserz. 100 %      | con $T_U = 20\text{ °C}$       |
| Visualizzazione/Range di visualizzazione | a 5 cifre, LCD a 7 segmenti, alto ~13 mm | -99999 ... 99999               |
| Tasti                                    | 3 tasti, tastiera a membrana             |                                |
| Interfaccia                              |  | per tool di programmazione PTM |

### Dati di sistema

| Caratteristica          | Dati tecnici           | Ulteriori informazioni |
|-------------------------|------------------------|------------------------|
| Risoluzione             | 0.1 mm                 |                        |
| Ripetibilità            | $\pm 0.15\text{ mm}$   |                        |
| Range di misura         | 2000 mm                |                        |
| Velocità di traslazione | $\leq 800\text{ mm/s}$ |                        |

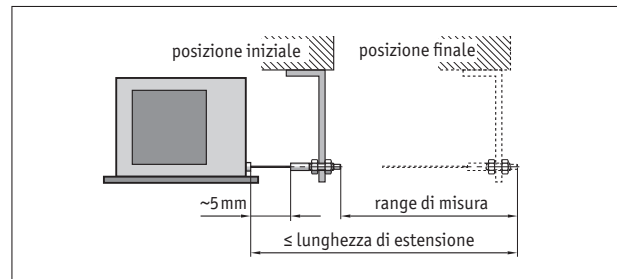
### Condizioni ambientali

| Caratteristica             | Dati tecnici      | Ulteriori informazioni                 |
|----------------------------|-------------------|--|
| Temperatura ambiente       | 0 ... 60 °C       | visualizzatore di quote                |
|                            | -10 ... 80 °C     | trasduttore a filo                     |
| Temperatura di stoccaggio  | -20 ... 70 °C     |  |
| Umidità relativa dell'aria | $\leq 95\%$       | formazione di brina non ammessa        |
| CEM                        | EN 61000-6-2      | immunità / immissione                  |
|                            | EN 61000-6-4      | emissione elettromagnetica / emissione |
| Grado di protezione        | IP20              | EN 60529 (visualizzatore di quote)     |
|                            | IP60 lato display | EN 60529 (visualizzatore di quote)     |
|                            | IP50              | EN 60529 (trasduttore a filo)          |
|                            | IP65              | EN 60529 (trasduttore a filo)          |

## 5.2

### Istruzioni di montaggio

Fissando il filo bisogna far attenzione che l'estensione del filo sia dritta, ossia perpendicolare all'uscita del filo. **Si consiglia:** scegliere la posizione iniziale solamente dopo aver esteso il filo di ca. 5 mm. In tal modo si evita che l'estensione del filo in fase di ritorno arrivi alla battuta.



Rappresentazione simbolica

## Ordine

### Tabella ordini

| Caratteristica                         | Dati ordine | Specifica | Ulteriori informazioni |
|--|-------------|-----------|------------------------|
| Lunghezza cavo                         | 01.0        | 1 m       |                        |
|  | 02.0        | 2 m       |                        |
| Grado di protezione trasduttore a filo | IP50        | IP50      |                        |
|  | IP65        | IP65      |                        |

### Codice di ordinazione

MA508SG -  -   
                  A                  B

**Volume di fornitura:** MA508SG, Istruzioni per il montaggio

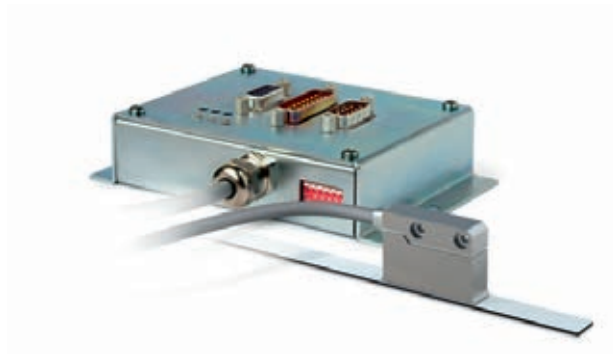


**Per ulteriori informazioni si rimanda a:**  
Breve presentazione, dettagli tecnici  
Panoramica prodotti

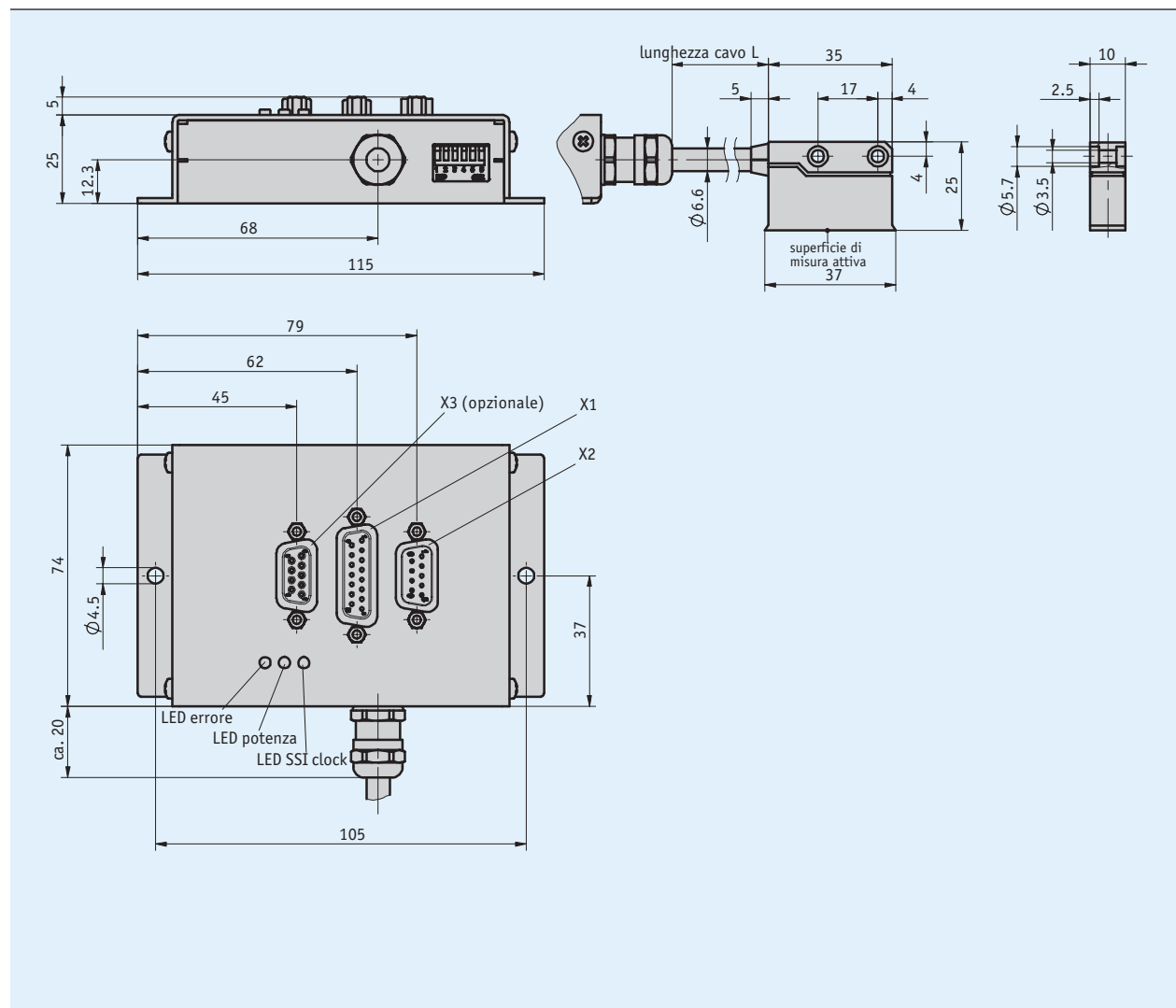
Pagina 50  
Pagina 6

### Descrizione

- Max. risoluzione 1  $\mu\text{m}$  (LD)
- Ripetibilità  $\pm 0.005$  mm
- Interfaccia SSI o RS485
- Riga graduata MB500/1
- Distanza di lettura  $\leq 2$  mm
- Unità compatta, a misurazione assoluta con sensore connesso in modo fisso
- Max. corsa utile  $\pm 655$  m (RS485)
- Batteria di backup che non necessita di manutenzione
- Opzionale: interfaccia digitale LD
- Opzionale: interfaccia analogica 1  $V_{pp}$  o 2.2  $V_{pp}$  (lunghezza periodo 5 mm)



5.2



## Dati meccanici

| Caratteristica                | Dati tecnici                    | Ulteriori informazioni  |
|-------------------------------|---------------------------------|---|
| Corpo                         | lamiera di acciaio              | elettrozincato  |
|                               | pressogetto di zinco            | senso   |
| Lunghezza cavo                | ≤6 m                            |   |
| Guaina di protezione per cavi | PVC adatto per catene portacavi | ≥1.000.000 con raggio di curvatura = 8x ø diametro cavo e 20 °C |

### ■ Velocità di traslazione

| Risoluzione [µm]             | Velocità di traslazione Vmax [m/s] |        |        |        |       |
|------------------------------|------------------------------------|--------|--------|--------|-------|
|                              | 1                                  | 5      | 10     | 12.5   |       |
|                              | 4.00                               | 8.00   | 8.00   | 8.00   | 0.72  |
|                              |                                    |        |        |        | 0.32  |
|                              |                                    |        |        |        | 0.12  |
|                              |                                    |        |        |        | 0.62  |
|                              |                                    |        |        |        | 1.25  |
|                              |                                    |        |        |        | 1.60  |
| Distanza impulsi [µs]        | 0.2                                | 0.5    | 1.1    | 2.5    | 6.3   |
| Frequenza di conteggio [kHz] | 1250.00                            | 500.00 | 230.00 | 100.00 | 40.00 |



*L'elettronica di conversione interna può generare impulsi di conteggio veloci la cui lunghezza è limitata dalla distanza degli impulsi. L'elettronica successiva dovrà essere regolata di conseguenza. Selezionare eventualmente prima la distanza degli impulsi*

## Dati elettrici

| Caratteristica        | Dati tecnici  | Ulteriori informazioni                                     |
|-----------------------|---------------|--|
| Tensione di esercizio | 24 V DC ±20 % | con protezione da inversione di polarità                   |
| Corrente assorbita    | <150 mA       |  |
| Durata batteria       | 10 anno/i     | a T <sub>U</sub> = 20 °C, come da specifica del produttore |

## Dati di sistema

| Caratteristica          | Dati tecnici                         | Ulteriori informazioni  |
|-------------------------|--------------------------------------|---|
| Risoluzione             | 5 µm o 10 µm                         | SSI, selezionabile tramite DIP switch                         |
|                         | ≤1 µm                                | LD  |
|                         | 5 mm Lunghezza periodo               | 1 V <sub>pp</sub>   |
| Precisione di sistema   | ±(0.025 + 0.01 x lung) mm, lung in m | con T <sub>U</sub> = 20 °C (L = lunghezza per metro iniziato) |
| Ripetibilità            | ±1 incremento/i                      | (5 µm / 10 µm)  |
| Range di misura         | ±655000 mm                           |   |
| Velocità di traslazione | 5 m/s                                | valore assoluto SSI   |
|                         | 8 m/s                                |   |

## Condizioni ambientali

| Caratteristica             | Dati tecnici  | Ulteriori informazioni                                      |
|----------------------------|---------------|---|
| Temperatura ambiente       | 0 ... 60 °C   |   |
| Temperatura di stoccaggio  | -20 ... 70 °C |   |
| Umidità relativa dell'aria | ≤95 %         | elettronica di conversione, formazione di brina non ammessa |
|                            | ≤100 %        | senso, formazione di brina ammessa                          |
| CEM                        | EN 61000-6-2  | immunità / immissione                                       |
|                            | EN 61000-6-4  | emissione elettromagnetica / emissione                      |
| Grado di protezione        | IP20          | EN 60529 (elettronica di conversione)                       |
|                            | IP67          | EN 60529 (sensore)  |

## Piedinatura

### Connettore X1

| SSI       | PIN |
|-----------|-----|
| nc        | 1   |
| nc        | 2   |
| +24 V DC  | 3   |
| 0 V       | 4   |
| nc        | 5   |
| nc        | 6   |
| SSI_DATA  | 7   |
| /SSI_DATA | 8   |
| nc        | 9   |
| nc        | 10  |
| nc        | 11  |
| SSI_GND   | 12  |
| nc        | 13  |
| SSI_CLK   | 14  |
| /SSI_CLK  | 15  |

### Connettore X3

| 1 V <sub>pp</sub> | PIN |
|-------------------|-----|
| sen               | 1   |
| /sen              | 2   |
| cos               | 3   |
| nc                | 4   |
| nc                | 5   |
| nc                | 6   |
| ANA_GND           | 7   |
| /cos              | 8   |
| nc                | 9   |

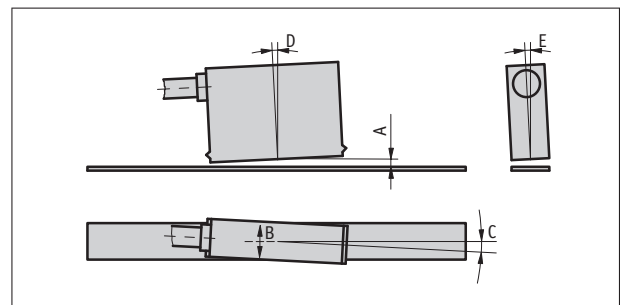
### Connettore X2

| RS485    | RS485 + LD | PIN |
|----------|------------|-----|
| nc       | A          | 1   |
| nc       | B          | 2   |
| nc       | nc         | 3   |
| +24 V DC | +24 V DC   | 4   |
| 0 V      | 0 V        | 5   |
| nc       | /A         | 6   |
| nc       | /B         | 7   |
| DÜA      | DÜA        | 8   |
| DÜB      | DÜB        | 9   |

## 5.2

## Istruzioni di montaggio

|                                      |       |
|--------------------------------------|-------|
| A, distanza di lettura sensore/banda | ≤2 mm |
| B, spostamento laterale              | ±1 mm |
| C, disassamento                      | ±3°   |
| D, inclinazione longitudinale        | ±2°   |
| E, inclinazione laterale             | ±2°   |



Rappresentazione simbolica

## Ordine

### Riferimento ordine

Sono necessari uno o più componenti di sistema:

Banda magnetica MB500/1

Pagina 58

### Tabella ordini

| Caratteristica        | Dati ordine   | Specifica   | Ulteriori informazioni |
|-----------------------|---|---|------------------------|
| Lunghezza cavo        | ...<br><b>A</b>   | 01.0 ... 06.0 m, ad incrementi di 1 m             |                        |
| Interfaccia digitale  | LD<br>0<br><b>B</b>                                     | Line Driver (RS422)<br>senza                      |                        |
| Risoluzione digitale  | ...<br><b>C</b>   | 1, 10, 12.5, 5 in $\mu\text{m}$                   |                        |
| Distanza impulsi      | ...<br><b>D</b>   | 0.2, 0.5, 1.1, 2.5, 6.3 in $\mu\text{s}$          |                        |
| Interfaccia analogica | 1V <sub>ss</sub><br>2.2V <sub>ss</sub><br>0<br><b>E</b> | 1 V <sub>PP</sub><br>2.2 V <sub>PP</sub><br>senza |                        |

### Codice di ordinazione

ASA510H - **AM** - **A** - **B** - **C** - **D** - **E** - **S**

5.2

**Volume di fornitura:** ASA510H, Informazione utente, Materiale per messa a terra, Set di fissaggio sensore

#### Per gli accessori si rimanda a:

Panoramica Controconnettore

Pagina 188

Controconnettore, X3, 9-pole, pin+shell

Codice di ordinazione  
71364+71365

Controconnettore, X2, 9-pole, socket+shell

Codice di ordinazione  
71366+71365

Controconnettore, X1, 15-pole, socket+shell

Codice di ordinazione  
73947+73946

#### Per ulteriori informazioni si rimanda a:

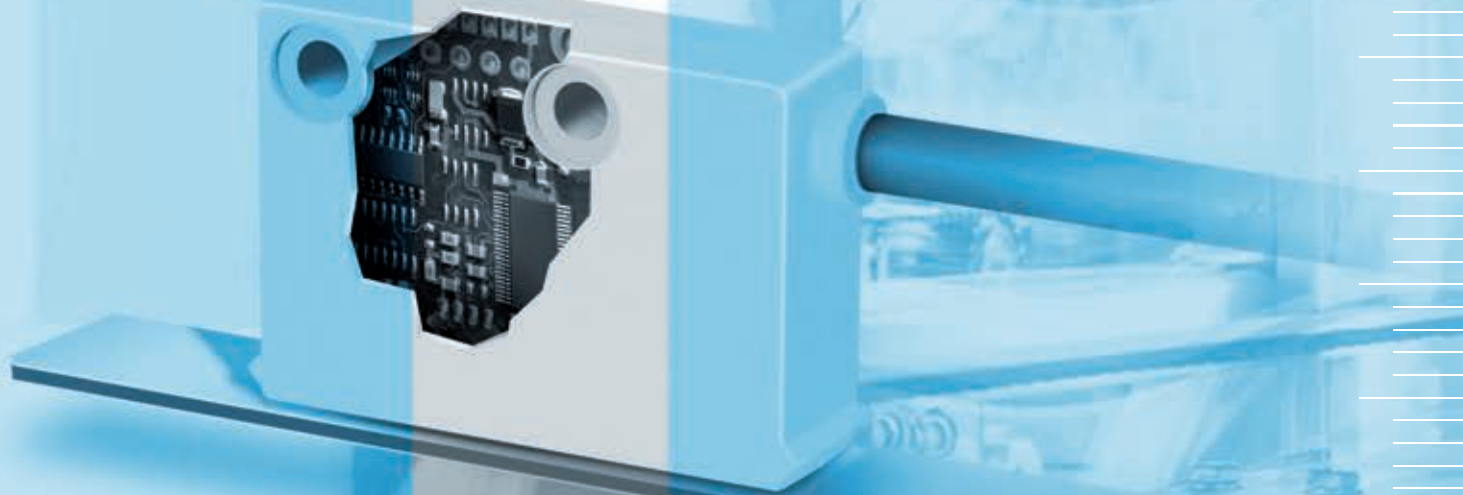
Breve presentazione, dettagli tecnici

Pagina 50

Panoramica prodotti

Pagina 6

# 5.3



|                     |    |
|---------------------|----|
| 5.0   Panoramica    | 3  |
| 5.1   MagLine Micro | 15 |
| 5.2   MagLine Basic | 49 |

---

### 5.3 | MagLine Macro

|  |          |     |
|--|----------|-----|
| <b>Breve presentazione, dettagli tecnici</b> |          | 126 |
| <b>Panoramica dei prodotti</b>               |          | 127 |
| <b>Prodotti</b>                              | MB400    | 128 |
|  | MB2000   | 130 |
|  | MB4000   | 132 |
|  | MSK400/1 | 134 |
|  | MSK2000  | 137 |
|  | MSK4000  | 140 |

---

|  |     |
|--|-----|
| 5.4   MagLine Roto                               | 145 |
| 5.5   Accessori                                  | 183 |
| 5.6   Appendice                                  | 195 |
| 5.7   Indice prodotti, informazioni sui contatti | 203 |

5.0

5.1

5.2

5.3

5.4

5.5

5.6

5.7

### Presentazione

Sviluppato per le applicazioni con percorsi molto lunghi, il sistema misura dai 100 m in poi. Le uscite dei segnali digitali forniscono i valori misurati tramite le note interfacce, con una risoluzione di 0.25 mm ed una precisione fino ad 1 mm, ai display oppure ai controllori superiori. Grazie all'elevata affidabilità, anche in condizioni particolarmente proibitive MagLine Macro trova principale applicazione nell'ambito della tecnica dei magazzini automatici e di movimentazione.

- sistemi con misura incrementale
- risoluzioni fino a 0.25 mm
- precisione di ripetibilità e assoluta fino a 1 mm

### Accesso al sistema

MagLine Macro offre un'ampia scelta di possibilità per il rilevamento dei valori di misura. La matrice a fianco mostra i diversi prodotti a confronto. I sistemi di misura Macro sono costituiti dall'unione dei componenti singoli sensore e banda magnetica. I sensori disponibili supportano l'analisi dei segnali mediante uscite digitali (segnali rettangolari).

Abbiamo posto in primo piano l'integrazione libera e flessibile nei sistemi nuovi o presistenti. I componenti singoli, che vanno tra loro accorpati, vengono confezionati individualmente, in tal modo possono essere adattati in modo ottimale alle condizioni di misura date. I valori di misura rilevati dai sensori senza contatto vengono solitamente utilizzati ulteriormente dall'elettronica successiva oppure mediante unità di controllo superiori. Se desiderate progettare un sistema di misura robusto ed infallibile per percorsi lunghi, saremo volentieri al vostro fianco con tutto il nostro know-how. Basta chiedere.

La struttura piccola e compatta di riga graduata e sensori consente l'integrazione in pressoché tutte le unità di guida.



#### Bande magnetiche

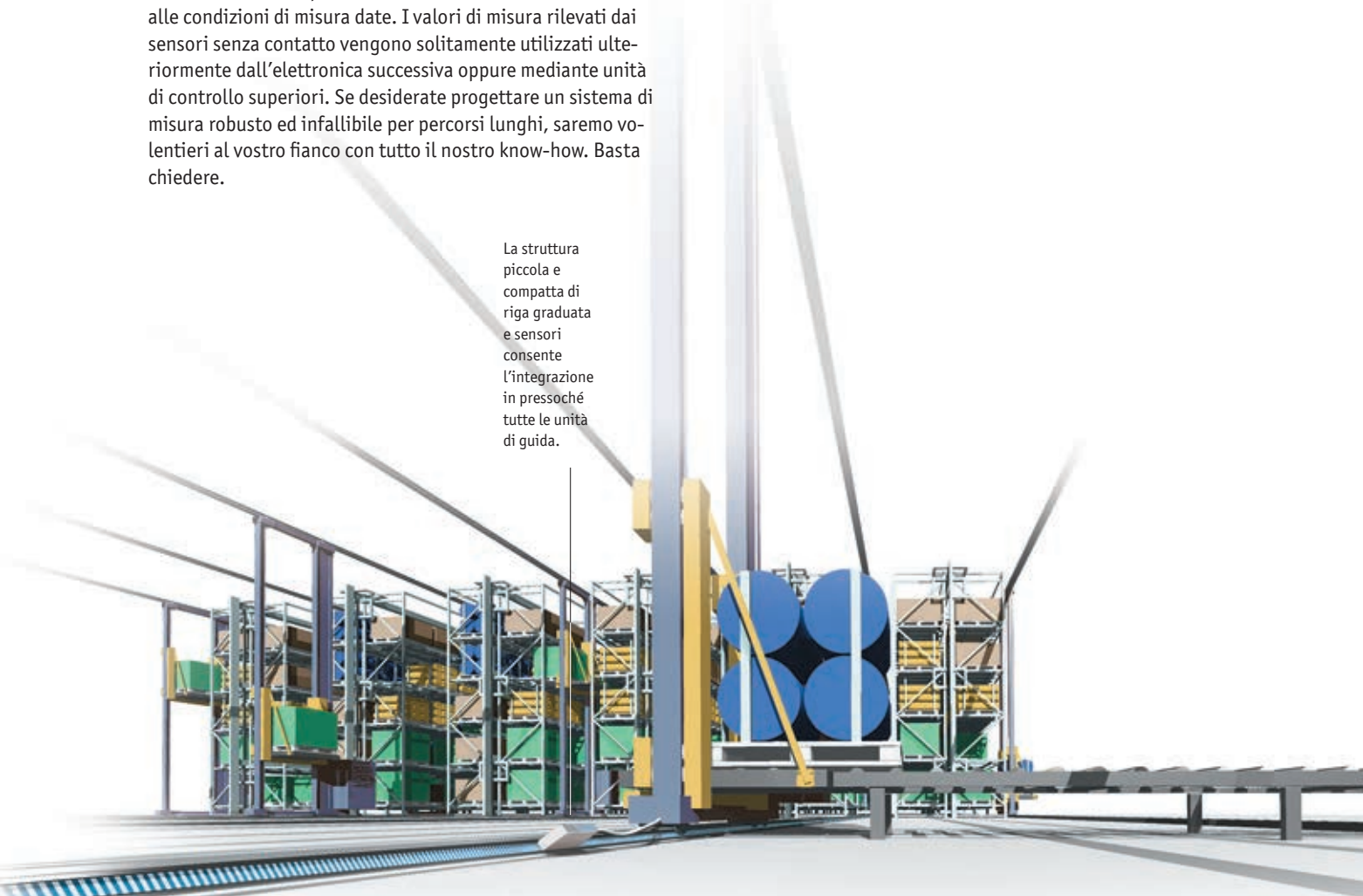
Lunghezza di misura teoricamente infinita (incrementale)  
Classe di precisione fino a 1 mm

#### Sensori

Per il collegamento diretto all'elettronica successiva (ad es. PLC)  
Tolleranza distanza di lettura max. 20 mm rispetto alla riga graduata  
Interfacce incrementale e assoluta



## 5.3



## MagLine Macro

### Sistemi incrementali

Analisi dei segnali mediante

uscita digitale

|  |          |          |          |
|--|----------|----------|----------|
| Classe di precisione sistema [mm]            | ±1       | ±1       | ±2       |
| Massima ripetibilità [mm]                    | ±1       | ±0.25    | ±0.5     |
| Massima corsa utile/visualizzazione di quote | infinita | infinita | infinita |
| Massima distanza di lettura [mm]             | 4.0      | 10.0     | 20.0     |

| Risoluz.<br>max. in mm | Tensione di<br>alimentazione | Uscita/<br>interfaccia | Sensore ma-<br>gnetico | Pagina |
|------------------------|------------------------------|------------------------|------------------------|--------|
| 1                      | 24 V DC                      | PP                     | MSK400/1               | 134    |
| 0.25                   | 24 V DC<br>5 V DC            | PP, LD                 | MSK2000                | 137    |
| 0.25                   | 24 V DC<br>5 V DC            | PP, LD, TTL            | MSK4000                | 140    |

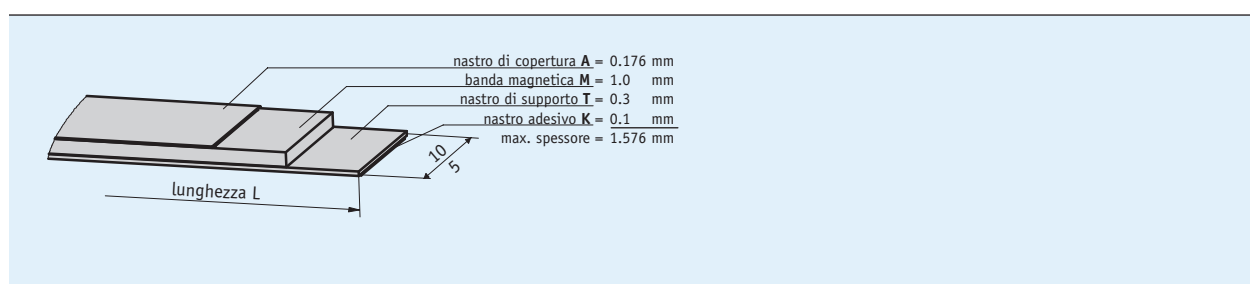
| Larghezza<br>in mm | Lunghezza<br>da ordinare<br>max. in m/pz | Banda<br>magnetica | Pagina |
|--------------------|--|--------------------|--------|
| 5 o<br>10          | 100                                      | MB400              | 128    |
| 10 o<br>20         | 100                                      | MB2000             | 130    |
| 20                 | 100                                      | MB4000             | 132    |

## Banda magnetica MB400

Riga graduata con codifica incrementale, distanza fra i poli 4 mm

### Descrizione

- Montaggio semplificato con biadesivo, tagliabile su misura dal cliente
- Fornibile a rulli fino a 100 m



## 5.3

### Dati meccanici

| Caratteristica    | Dati tecnici         | Ulteriori informazioni       |
|-------------------|----------------------|------------------------------|
| Materiale         | acciaio inossidabile | nastro di copertura          |
| Larghezza banda   | 10 mm o 5 mm         |                              |
| Spessore banda    | 1.4 mm               | senza nastro di copertura    |
| Tipo di montaggio | giunto adesivo       | nastro biadesivo predisposto |

### Dati di sistema

| Caratteristica      | Dati tecnici | Ulteriori informazioni |
|---------------------|--------------|------------------------|
| Distanza fra i poli | 4 mm         |                        |
| Range di misura     | $\infty$     |                        |

### Condizioni ambientali

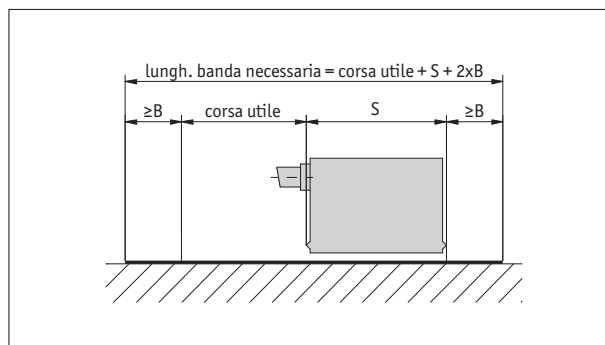
| Caratteristica              | Dati tecnici   | Ulteriori informazioni                    |
|-----------------------------|--|---|
| Temperatura ambiente        | -20 ... 70 °C  |   |
| Temperatura di stoccaggio   | -40 ... 70 °C  |   |
| Coefficiente di dilatazione | $(11 \pm 1) \times 10^{-6}/K$<br>$(16 \pm 1) \times 10^{-6}/K$ | acciaio per molle<br>acciaio inossidabile |
| Umidità relativa dell'aria  | 100 %  | formazione di brina ammessa               |

### Ordine

#### ■ Riferimento ordine

La lunghezza necessaria della banda si calcola: percorso di misura + lunghezza sensore "S" + (2 x maggiorazione pre o postcorsa "B").

|          |                                     |
|----------|-------------------------------------|
| <b>S</b> | vedi disegno del sensore utilizzato |
| <b>B</b> | 50 mm (precorsa e postcorsa)        |



Rappresentazione simbolica

#### ■ Tabella ordini

| Caratteristica               | Dati ordine | Specifica                                   | Ulteriori informazioni                               |
|------------------------------|-------------|---|--|
| Larghezza banda              | 10          | A in mm                                     |  |
|                              | 5           | B in mm                                     |  |
| Materiale nastro di supporto | St          | B acciaio                                   |  |
|                              | VA          | B acciaio inossidabile                      |  |
| Lunghezza                    | ...         | C 00.10 ... 100.0 m, ad incrementi di 0.1 m | indicazione per l'ordine vedasi "Riferimento ordine" |
| Nastro adesivo di supporto   | TM          | D con                                       |  |
|                              | TO          | D senza                                     |  |
| Nastro di copertura          | AM          | E con                                       |  |
|                              | AO          | E senza                                     |  |

5.3

#### ■ Codice di ordinazione

MB400 -  -  -  -  -   
           A      B      C      D      E

Volume di fornitura: MB400

Per gli accessori si rimanda a:

Barra profilata PS

Pagina 185

Nastro di protezione SB

Pagina 186

Barra profilata PS1

Pagina 184

Per ulteriori informazioni si rimanda a:

Breve presentazione, dettagli tecnici

Pagina 126

Panoramica prodotti

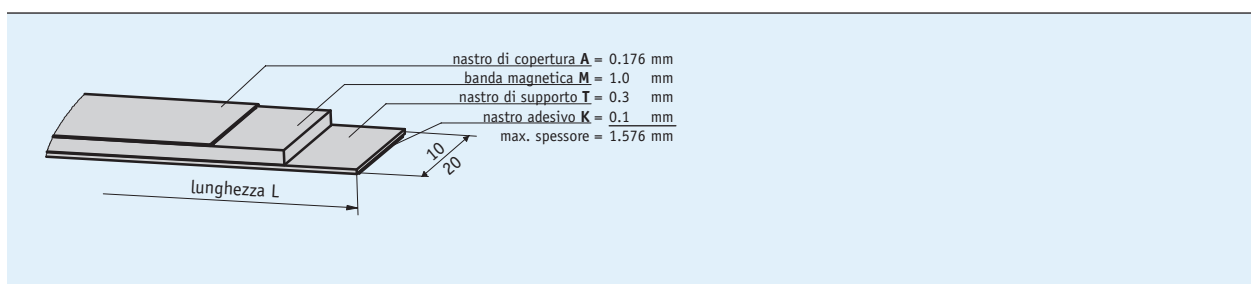
Pagina 6

## Banda magnetica MB2000

Riga graduata con codifica incrementale, distanza fra i poli 20 mm

### Descrizione

- Montaggio semplificato con biadesivo, tagliabile su misura dal cliente
- Fornibile a rulli fino a 100 m



## 5.3

### Dati meccanici

| Caratteristica    | Dati tecnici         | Ulteriori informazioni       |
|-------------------|----------------------|------------------------------|
| Materiale         | acciaio inossidabile | nastro di copertura          |
| Larghezza banda   | 10 mm o 20 mm        |                              |
| Spessore banda    | 1.4 mm               | senza nastro di copertura    |
| Tipo di montaggio | giunto adesivo       | nastro biadesivo predisposto |

### Dati di sistema

| Caratteristica      | Dati tecnici | Ulteriori informazioni |
|---------------------|--------------|------------------------|
| Distanza fra i poli | 20 mm        |                        |
| Range di misura     | $\infty$     |                        |

### Condizioni ambientali

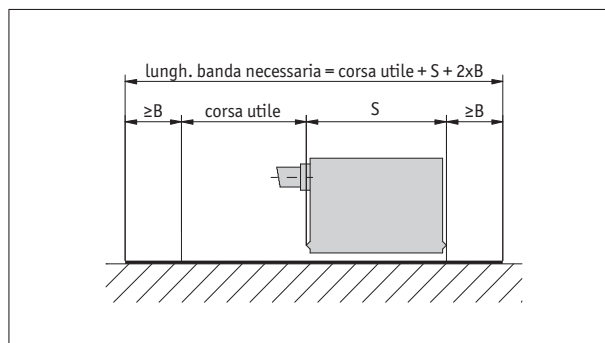
| Caratteristica              | Dati tecnici   | Ulteriori informazioni                    |
|-----------------------------|--|---|
| Temperatura ambiente        | -20 ... 70 °C  |   |
| Temperatura di stoccaggio   | -40 ... 70 °C  |   |
| Coefficiente di dilatazione | $(11 \pm 1) \times 10^{-6}/K$<br>$(16 \pm 1) \times 10^{-6}/K$ | acciaio per molle<br>acciaio inossidabile |
| Umidità relativa dell'aria  | 100 %  | formazione di brina ammessa               |

### Ordine

#### ■ Riferimento ordine

La lunghezza necessaria della banda si calcola: percorso di misura + lunghezza sensore "S" + (2 x maggiorazione pre o postcorsa "B").

|          |                                     |
|----------|-------------------------------------|
| <b>S</b> | vedi disegno del sensore utilizzato |
| <b>B</b> | 50 mm (precorsa e postcorsa)        |



Rappresentazione simbolica

#### ■ Tabella ordini

| Caratteristica               | Dati ordine | Specifica                                   | Ulteriori informazioni                               |
|------------------------------|-------------|---|--|
| Larghezza banda              | 10          | A in mm                                     |  |
|                              | 20          | A in mm                                     |  |
| Materiale nastro di supporto | St          | B acciaio                                   |  |
|                              | VA          | B acciaio inossidabile                      |  |
| Lunghezza                    | ...         | C 00.10 ... 100.0 m, ad incrementi di 0.1 m | indicazione per l'ordine vedasi "Riferimento ordine" |
| Nastro adesivo di supporto   | TM          | D con                                       |  |
|                              | TO          | D senza                                     |  |
| Nastro di copertura          | AM          | E con                                       |  |
|                              | AO          | E senza                                     |  |

5.3

#### ■ Codice di ordinazione

MB2000 -  -  -  -  -   
                   A      B      C      D      E

**Volume di fornitura:** MB2000

**Per gli accessori si rimanda a:**

Barra profilata PS

Pagina 185

Nastro di protezione SB

Pagina 186

Barra profilata PS1

Pagina 184

**Per ulteriori informazioni si rimanda a:**

Breve presentazione, dettagli tecnici

Pagina 126

Panoramica prodotti

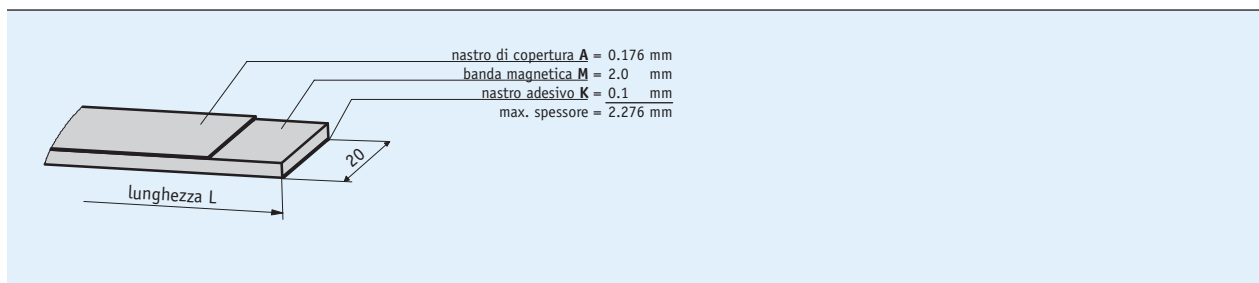
Pagina 6

## Banda magnetica MB4000

Riga graduata con codifica incrementale, distanza fra i poli 40 mm

### Descrizione

- Montaggio semplificato con biadesivo, tagliabile su misura dal cliente
- Senza nastro di supporto



## 5.3

### Dati meccanici

| Caratteristica    | Dati tecnici         | Ulteriori informazioni                     |
|-------------------|----------------------|--|
| Materiale         | acciaio inossidabile | nastro di copertura                        |
| Larghezza banda   | 20 mm                |  |
| Spessore banda    | 2 mm                 | senza nastro di copertura e nastro adesivo |
| Tipo di montaggio | giunto adesivo       | nastro biadesivo predisposto               |

### Dati di sistema

| Caratteristica      | Dati tecnici | Ulteriori informazioni |
|---------------------|--------------|------------------------|
| Distanza fra i poli | 40 mm        |                        |
| Range di misura     | $\infty$     |                        |

### Condizioni ambientali

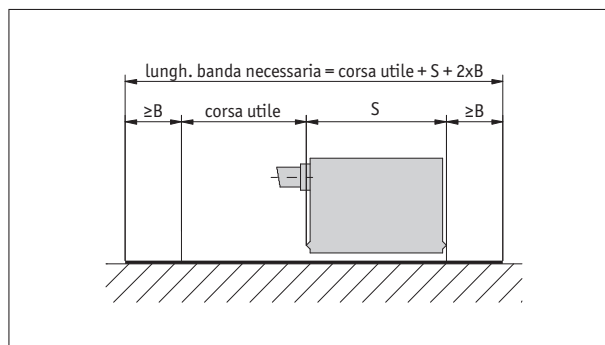
| Caratteristica             | Dati tecnici  | Ulteriori informazioni      |
|----------------------------|---------------|-----------------------------|
| Temperatura ambiente       | -20 ... 70 °C |                             |
| Temperatura di stoccaggio  | -40 ... 70 °C |                             |
| Umidità relativa dell'aria | 100 %         | formazione di brina ammessa |

### Ordine

#### ■ Riferimento ordine

La lunghezza necessaria della banda si calcola: percorso di misura + lunghezza sensore "S" + (2 x maggiorazione pre o postcorsa "B").

|          |                                     |
|----------|-------------------------------------|
| <b>S</b> | vedi disegno del sensore utilizzato |
| <b>B</b> | 100 mm (precorsa e postcorsa)       |



Rappresentazione simbolica

#### ■ Tabella ordini

| Caratteristica             | Dati ordine  | Specifica                                 | Ulteriori informazioni                               |
|----------------------------|--------------|---|--|
| Lunghezza                  | ... <b>A</b> | 00.10 ... 100.0 m, ad incrementi di 0.1 m | indicazione per l'ordine vedasi "Riferimento ordine" |
| Nastro adesivo di supporto | <b>TM</b>    | con                                       |  |
|                            | <b>TO</b>    | senza                                     |  |
| Nastro di copertura        | <b>AO</b>    | senza                                     |  |
|                            | <b>AM</b>    | con                                       |  |

#### ■ Codice di ordinazione

MB4000 -  -  -  -

Volume di fornitura: MB4000



Per ulteriori informazioni si rimanda a:  
Breve presentazione, dettagli tecnici  
Panoramica prodotti

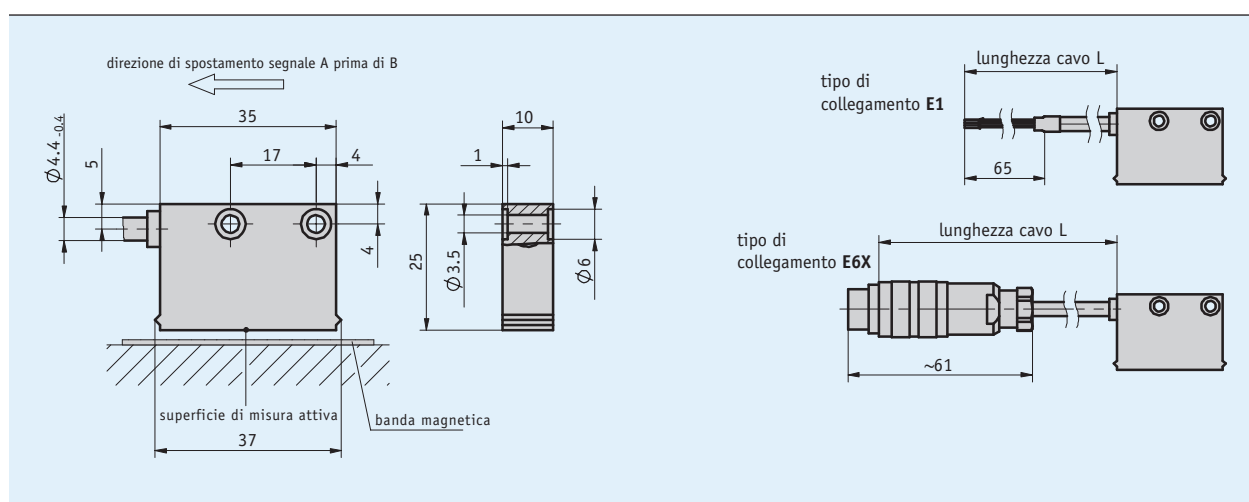
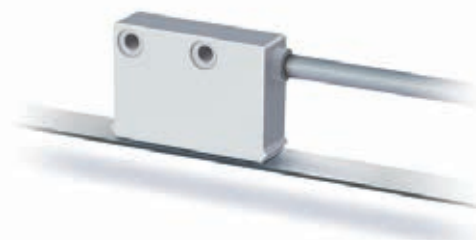
Pagina 126  
Pagina 6

## Sensore magnetico MSK400/1

Sensore compatto, incrementale, interfaccia digitale, risoluzione 1 mm

### Descrizione

- Max. risoluzione 1 mm
- Ripetibilità  $\pm 1$  incremento
- Funziona con banda magnetica MB400
- Distanza di lettura  $\leq 4$  mm



5.3

### Dati meccanici

| Caratteristica                    | Dati tecnici                    | Ulteriori informazioni               |
|-----------------------------------|---------------------------------|--------------------------------------|
| Corpo                             | materiale sintetico bianco      |                                      |
| Distanza di lettura sensore/banda | 0.1 ... 4 mm                    |                                      |
| Guaina di protezione per cavi     | PUR adatto per catene portacavi | a 4 fili $\varnothing 4.4_{-0.4}$ mm |

### Dati elettrici

| Caratteristica                     | Dati tecnici                            | Ulteriori informazioni                   |
|------------------------------------|---|--|
| Tensione di esercizio              | 24 V DC $\pm 20\%$                      | con protezione da inversione di polarità |
| Corrente assorbita                 | <20 mA                                  | senza carico                             |
| Circuito di uscita                 | PP                                      |  |
| Segnali di uscita                  | A, B                                    | sfasato di $90^\circ$                    |
| Livello del segnale in uscita high | >UB - 3.5 V                             |  |
| Livello del segnale in uscita low  | <2 V                                    |  |
| Elaborazione real-time             | output segnali proporzionale a velocità |  |
| Tipo di connessione                | estremità del cavo aperta<br>connettore | a 7 poli                                 |

- Rappresentazioni grafiche dei segnali

### Dati di sistema

| Caratteristica          | Dati tecnici                                     | Ulteriori informazioni |
|-------------------------|--|------------------------|
| Risoluzione             | 1 mm   | con analisi quadrupla  |
| Precisione di sistema   | $\pm(1 + 0.03 \times \text{lung})$ mm, lung in m | a 20 °C                |
| Ripetibilità            | $\pm 1$ mm                                       |                        |
| Range di misura         | $\infty$   |                        |
| Velocità di traslazione | <10 m/s  |                        |

### Condizioni ambientali

| Caratteristica             | Dati tecnici                        | Ulteriori informazioni                 |
|----------------------------|-------------------------------------|--|
| Temperatura ambiente       | -10 ... 70 °C                       |  |
| Temperatura di stoccaggio  | -30 ... 80 °C                       |  |
| Umidità relativa dell'aria | 100 %                               | formazione di brina ammessa            |
| CEM                        | EN 61000-6-2                        | immunità / immissione                  |
|                            | EN 61000-6-4                        | emissione elettromagnetica / emissione |
| Grado di protezione        | IP67                                | EN 60529                               |
| Resistenza allo shock      | 500 m/s <sup>2</sup> , 11 ms        | EN 60068-2-27                          |
| Resistenza alle vibrazioni | 100 m/s <sup>2</sup> , 5 ... 150 Hz | EN 60068-2-6                           |

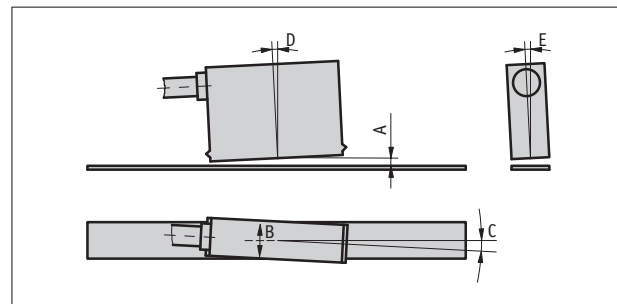
### Piedinatura

#### ■ Non invertito

| Segnale | E1        | E6X |
|---------|-----------|-----|
| GND     | nero      | 1   |
| A       | rosso     | 2   |
| B       | arancione | 3   |
| nc      |           | 4   |
| +UB     | marrone   | 5   |
| nc      |           | 6   |
| nc      |           | 7   |
| Schermo | bianco    |     |

### Istruzioni di montaggio

|                                      |               |
|--------------------------------------|---------------|
| A, distanza di lettura sensore/banda | $\leq 4$ mm   |
| B, spostamento laterale              | $\pm 2$ mm    |
| C, disassamento                      | $\pm 3^\circ$ |
| D, inclinazione longitudinale        | $\pm 3^\circ$ |
| E, inclinazione laterale             | $\pm 3^\circ$ |



Rappresentazione simbolica

## Ordine

### ■ Riferimento ordine

Sono necessari uno o più componenti di sistema:

Banda magnetica MB400

Pagina 128

### ■ Tabella ordini

| Caratteristica       | Dati ordine | Specifica | Ulteriori informazioni |  |
|----------------------|-------------|-----------|------------------------|--|
| Tipo di collegamento | E1          | A         |                        |  |
|                      | E6X         |           |                        | estremità del cavo aperte  |
|                      |             |           |                        | connettore rotondo senza controconnettore<br>prolunghe per cavi su richiesta |
| Lunghezza cavo       | ...         | B         |                        |  |
|                      |             |           |                        | 01.0 ... 20 m, ad incrementi di 1 m<br>altri su richiesta                    |

### ■ Codice di ordinazione

MSK400/1 -  -   
A    B

## 5.3

**Volume di fornitura:** MSK400/1, Istruzioni per il montaggio, Set di fissaggio



**Per ulteriori informazioni si rimanda a:**

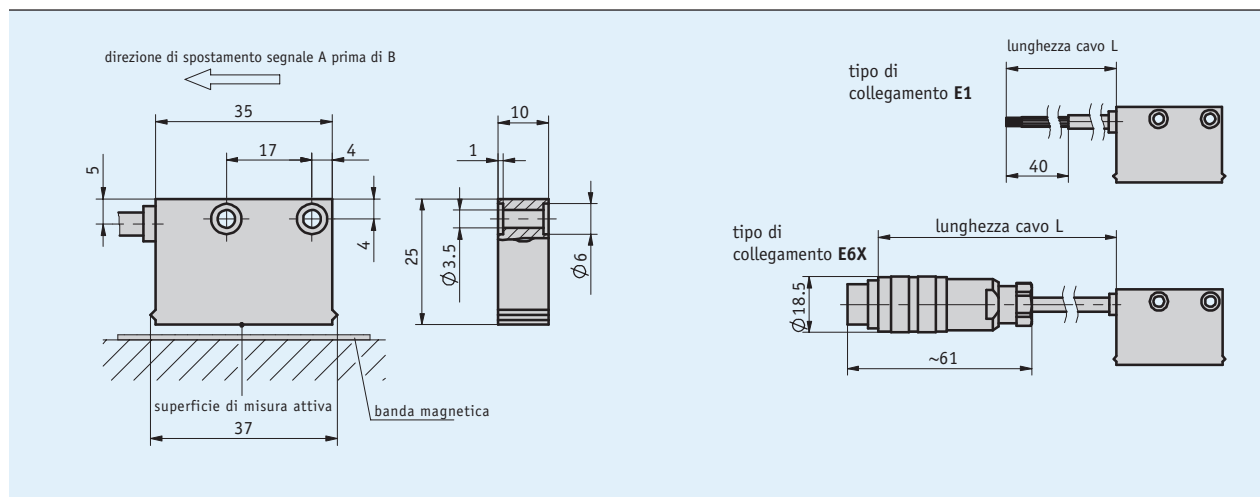
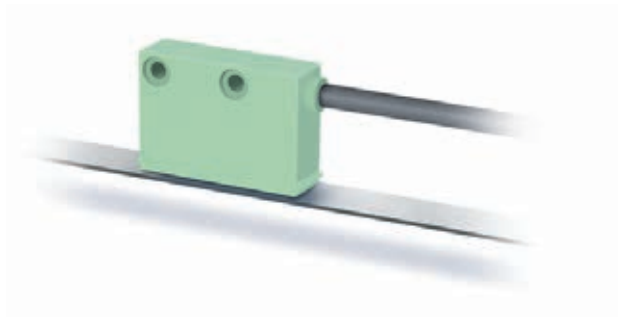
Breve presentazione, dettagli tecnici  
Panoramica prodotti

Pagina 126

Pagina 6

### Descrizione

- Risoluzione lineare 0.25 mm
- Ripetibilità  $\pm 1$  incremento
- Tensione di esercizio 5 o 24 V
- Funziona con banda magnetica MB2000
- Distanza di lettura  $\leq 10$  mm



5.3

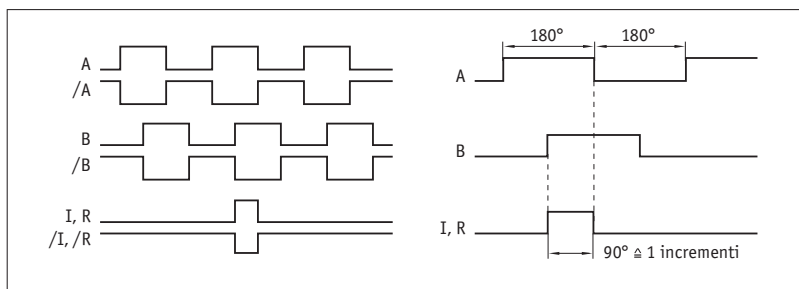
### Dati meccanici

| Caratteristica                    | Dati tecnici                     | Ulteriori informazioni   |
|-----------------------------------|----------------------------------|--|
| Corpo                             | materiale sintetico verde chiaro |  |
| Distanza di lettura sensore/banda | 1 ... 10 mm                      |  |
| Guaina di protezione per cavi     | PUR adatto per catene portacavi  | a 4 fili $\varnothing 4.4_{-0.4}$ mm; a 6 o 8 fili $\varnothing 5_{-0.4}$ mm |

### Dati elettrici

| Caratteristica                              | Dati tecnici                            | Ulteriori informazioni   |
|---|---|--|
| Tensione di esercizio                       | 10 ... 30 V DC<br>5 V DC $\pm 5\%$      | con protezione da inversione di polarità<br>senza protezione da inversione di polarità |
| Corrente assorbita                          | <50 mA<br><25 mA                        | PP, senza carico<br>LD   |
| Circuito di uscita                          | PP, LD (RS422)                          |  |
| Segnali di uscita                           | A, A/, B, B/, I, I/                     | sfasato di 90°   |
| Livello del segnale in uscita high          | UB - 2.5 V<br>secondo specifica RS422   | PP<br>LD   |
| Livello del segnale in uscita low           | <0.8 V<br>secondo specifica RS422       | PP<br>LD   |
| Larghezza di impulso segnale di riferimento | 1 incremento/i                          |  |
| Elaborazione real-time                      | output segnali proporzionale a velocità |  |
| Tipo di connessione                         | estremità del cavo aperta<br>connettore | a 7 o 8 poli   |

### ■ Rappresentazioni grafiche dei segnali



**!** Lo stato logico dei segnali A e B non è definito in rapporto al segnale di indice I o al segnale di riferimento R. Esso può quindi discostare dalla rappresentazione grafica del segnale.

### Dati di sistema

| Caratteristica          | Dati tecnici                                     | Ulteriori informazioni |
|-------------------------|--|------------------------|
| Risoluzione             | 0.25, 1 mm                                       |                        |
| Precisione di sistema   | $\pm(1 + 0.03 \times \text{lung})$ mm, lung in m | a 20 °C                |
| Ripetibilità            | $\pm 1$ incremento/i                             |                        |
| Range di misura         | $\infty$   |                        |
| Velocità di traslazione | $\leq 25$ m/s                                    |                        |

### Condizioni ambientali

| Caratteristica             | Dati tecnici                        | Ulteriori informazioni  |
|----------------------------|-------------------------------------|---|
| Temperatura ambiente       | -10 ... 70 °C                       |   |
| Temperatura di stoccaggio  | -30 ... 80 °C                       |   |
| Umidità relativa dell'aria | 100 %                               | formazione di brina ammessa                                     |
| CEM                        | EN 61000-6-2<br>EN 61000-6-4        | immunità / immissione<br>emissione elettromagnetica / emissione |
| Grado di protezione        | IP67                                | EN 60529  |
| Resistenza allo shock      | 500 m/s <sup>2</sup> , 11 ms        | EN 60068-2-27   |
| Resistenza alle vibrazioni | 100 m/s <sup>2</sup> , 5 ... 150 Hz | EN 60068-2-6  |

### Piedinatura

#### ■ Non invertito

| Segnale | E1        | E6X |
|---------|-----------|-----|
| GND     | nero      | 1   |
| +UB     | marrone   | 2   |
| A       | rosso     | 3   |
| B       | arancione | 4   |
| nc      |           | 5   |
| nc      |           | 6   |
| nc      |           | 7   |

#### ■ Invertito

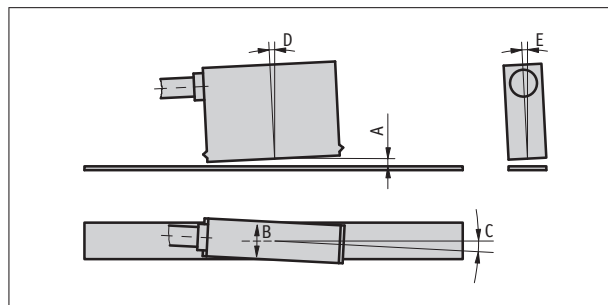
| Segnale | E1        | E6X |
|---------|-----------|-----|
| A       | rosso     | 1   |
| B       | arancione | 2   |
| nc      |           | 3   |
| +UB     | marrone   | 4   |
| GND     | nero      | 5   |
| /A      | giallo    | 6   |
| /B      | verde     | 7   |

#### ■ Invertito con segnale di riferimento

| Segnale | E1        | E6X |
|---------|-----------|-----|
| A       | rosso     | 1   |
| B       | arancione | 2   |
| I       | blu       | 3   |
| +UB     | marrone   | 4   |
| GND     | nero      | 5   |
| /A      | giallo    | 6   |
| /B      | verde     | 7   |
| /I      | viola     | 8   |

### Istruzioni di montaggio

|                                      |  |
|--------------------------------------|--|
| A, distanza di lettura sensore/banda | ≤10 mm   |
| B, spostamento laterale              | ±2 mm (banda di 10 mm)<br>±5 mm (banda di 20 mm) |
| C, disassamento                      | ±3°  |
| D, inclinazione longitudinale        | ±3°  |
| E, inclinazione laterale             | ±3°  |



Rappresentazione simbolica

### Ordine

#### ■ Riferimento ordine

Sono necessari uno o più componenti di sistema:

Banda magnetica MB2000

Pagina 130

#### ■ Tabella ordini

| Caratteristica         | Dati ordine | Specifica  | Ulteriori informazioni           |
|------------------------|-------------|--|----------------------------------|
| Tensione di esercizio  | 4           | 24 V DC  |                                  |
|                        | 5           | 5 V DC   |                                  |
| Tipo di collegamento   | E1          | estremità del cavo aperte  |                                  |
|                        | E6X         | connettore rotondo senza controconnettore<br>prolunghe per cavi su richiesta |                                  |
| Lunghezza cavo         | ...         | 01.0 ... 20 m, ad incrementi di 1 m<br>altri su richiesta                    |                                  |
| Circuito di uscita     | PP          | Push-Pull  | solo per tensione di esercizio 4 |
|                        | LD          | Line Driver  |                                  |
| Segnale di uscita      | NI          | non invertito  |                                  |
|                        | I           | invertito  |                                  |
| Segnale di riferimento | 0           | senza  |                                  |
|                        | I           | indice periodico   |                                  |
| risoluzione            | ...         | 0.25, 1 in mm  |                                  |

#### ■ Codice di ordinazione

MSK2000 -  -  -  -  -  -  -

A      B      C      D      E      F      G

**Volume di fornitura:** MSK2000, Istruzioni per il montaggio, Set di fissaggio

➔ **Per ulteriori informazioni si rimanda a:**

Breve presentazione, dettagli tecnici  
Panoramica prodotti

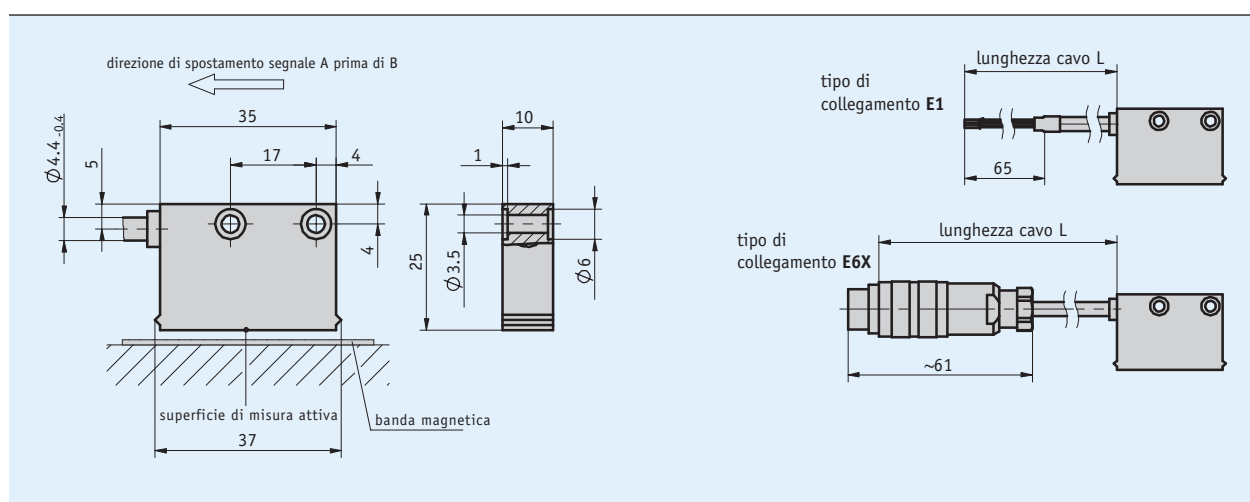
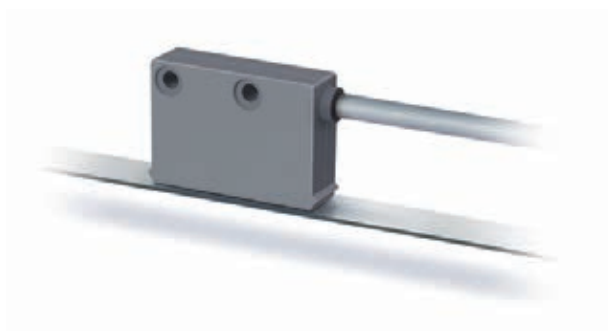
Pagina 126  
Pagina 6

## Sensore magnetico MSK4000

Sensore compatto, incrementale, interfaccia digitale, distanza di lettura 20 mm

### Descrizione

- Max. risoluzione 0.25 mm
- Ripetibilità  $\pm 2$  incrementi (max.  $\pm 0.5$  mm)
- Funziona con banda magnetica MB4000
- Distanza di lettura  $\leq 20$  mm



5.3

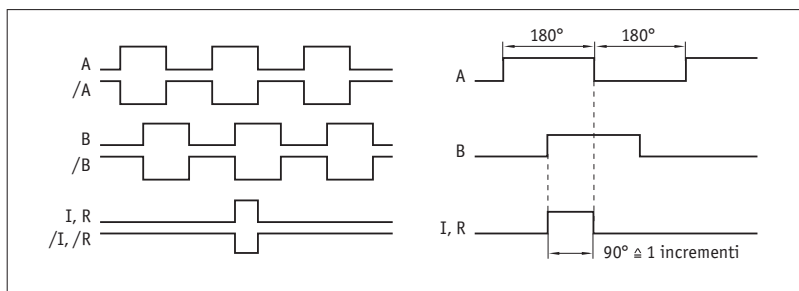
### Dati meccanici

| Caratteristica                    | Dati tecnici                    | Ulteriori informazioni   |
|-----------------------------------|---------------------------------|--|
| Corpo                             | materiale sintetico ABS grigio  |  |
| Distanza di lettura sensore/banda | 5 ... 20 mm                     |  |
| Guaina di protezione per cavi     | PUR adatto per catene portacavi | a 4 fili $\varnothing 4.4_{-0.4}$ mm; a 6 o 8 fili $\varnothing 5_{-0.4}$ mm |

### Dati elettrici

| Caratteristica                              | Dati tecnici                                       | Ulteriori informazioni   |
|---|--|--|
| Tensione di esercizio                       | 24 V DC $\pm 20\%$<br>5 V DC $\pm 5\%$             | con protezione da inversione di polarità<br>senza protezione da inversione di polarità |
| Corrente assorbita                          | $< 50$ mA<br>$< 25$ mA                             | PP, senza carico<br>LD   |
| Circuito di uscita                          | PP, LD (RS422), TTL                                |  |
| Segnali di uscita                           | A, A/, B, B/, I, I/                                | sfasato di $90^\circ$  |
| Livello del segnale in uscita high          | UB - 2.5 V<br>secondo specifica RS422<br>$> 2.4$ V | PP<br>LD<br>TTL  |
| Livello del segnale in uscita low           | $< 0.8$ V<br>secondo specifica RS422<br>$< 0.4$ V  | PP<br>LD<br>TTL  |
| Larghezza di impulso segnale di riferimento | 1 incremento/i                                     |  |
| Elaborazione real-time                      | output segnali proporzionale a velocità            |  |
| Tipo di connessione                         | estremità del cavo aperta<br>connettore            | a 7 o 8 poli   |

### ■ Rappresentazioni grafiche dei segnali



**!** Lo stato logico dei segnali A e B non è definito in rapporto al segnale di indice I o al segnale di riferimento R. Esso può quindi discostare dalla rappresentazione grafica del segnale.

### Dati di sistema

| Caratteristica          | Dati tecnici       | Ulteriori informazioni                                       |
|-------------------------|--------------------|--|
| Risoluzione             | 0,25, 0,5, 1, 2 mm |  |
| Precisione di sistema   | ±2 mm              | l'errore di lunghezza dipende dalla situazione di montaggio. |
| Ripetibilità            | ±2 incremento/i    |  |
| Range di misura         | ∞                  |  |
| Velocità di traslazione | <15 m/s            |  |

### Condizioni ambientali

| Caratteristica             | Dati tecnici                        | Ulteriori informazioni                 |
|----------------------------|-------------------------------------|--|
| Temperatura ambiente       | -10 ... 70 °C                       |  |
| Temperatura di stoccaggio  | -30 ... 80 °C                       |  |
| Umidità relativa dell'aria | 100 %                               | formazione di brina ammessa            |
| CEM                        | EN 61000-6-2                        | immunità / immissione                  |
|                            | EN 61000-6-4                        | emissione elettromagnetica / emissione |
| Grado di protezione        | IP67                                | EN 60529                               |
| Resistenza allo shock      | 500 m/s <sup>2</sup> , 11 ms        | EN 60068-2-27                          |
| Resistenza alle vibrazioni | 100 m/s <sup>2</sup> , 5 ... 150 Hz | EN 60068-2-6                           |

5.3

### Piedinatura

#### ■ Non invertito

| Segnale | E1        | E6X |
|---------|-----------|-----|
| GND     | nero      | 1   |
| +UB     | marrone   | 2   |
| A       | rosso     | 3   |
| B       | arancione | 4   |
| nc      |           | 5   |
| nc      |           | 6   |
| nc      |           | 7   |

#### ■ Invertito

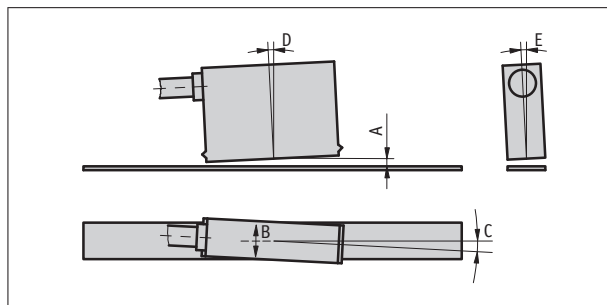
| Segnale | E1        | E6X |
|---------|-----------|-----|
| A       | rosso     | 1   |
| B       | arancione | 2   |
| nc      |           | 3   |
| +UB     | marrone   | 4   |
| GND     | nero      | 5   |
| /A      | giallo    | 6   |
| /B      | verde     | 7   |

#### ■ Invertito con segnale di riferimento

| Segnale | E1        | E6X |
|---------|-----------|-----|
| A       | rosso     | 1   |
| B       | arancione | 2   |
| I       | blu       | 3   |
| +UB     | marrone   | 4   |
| GND     | nero      | 5   |
| /A      | giallo    | 6   |
| /B      | verde     | 7   |
| /I      | viola     | 8   |

## Istruzioni di montaggio

|                                      |             |
|--------------------------------------|-------------|
| A, distanza di lettura sensore/banda | 5 ... 20 mm |
| B, spostamento laterale              | ±5 mm       |
| C, disassamento                      | ±10°        |
| D, inclinazione longitudinale        | ±3°         |
| E, inclinazione laterale             | ±3°         |



Rappresentazione simbolica

## Ordine

## ■ Riferimento ordine

Sono necessari uno o più componenti di sistema:

Banda magnetica MB4000

Pagina 132

## ■ Tabella ordini

| Caratteristica         | Dati ordine | Specifica  | Ulteriori informazioni           |
|------------------------|-------------|--|----------------------------------|
| Tensione di esercizio  | 4           | 10 ... 30 V DC   |                                  |
|                        | 5           | 5 V DC   |                                  |
| Tipo di collegamento   | E1          | estremità del cavo aperte  |                                  |
|                        | E6X         | connettore rotondo senza controconnettore<br>prolunghe per cavi su richiesta |                                  |
| Lunghezza cavo         | ...         | 01.0 ... 20 m, ad incrementi di 0.1 m  |                                  |
|                        |             | altri su richiesta   |                                  |
| Circuito di uscita     | PP          | Push-Pull  | solo con tensione di esercizio 4 |
|                        | LD          | Line Driver  |                                  |
|                        | TTL         | TTL  | solo per circuito di uscita NI   |
| Segnale di uscita      | NI          | non invertito  |                                  |
|                        | I           | invertito  | non per circuito di uscita TTL   |
| Segnale di riferimento | 0           | senza  |                                  |
|                        | I           | indice periodico   | solo per segnale di uscita I     |
| risoluzione            | ...         | 0.25, 0.5, 1, 2 in mm  |                                  |

## ■ Codice di ordinazione

MSK4000 -  -  -  -  -  -  -  -

**Volume di fornitura:** MSK4000, Istruzioni per il montaggio, Set di fissaggio

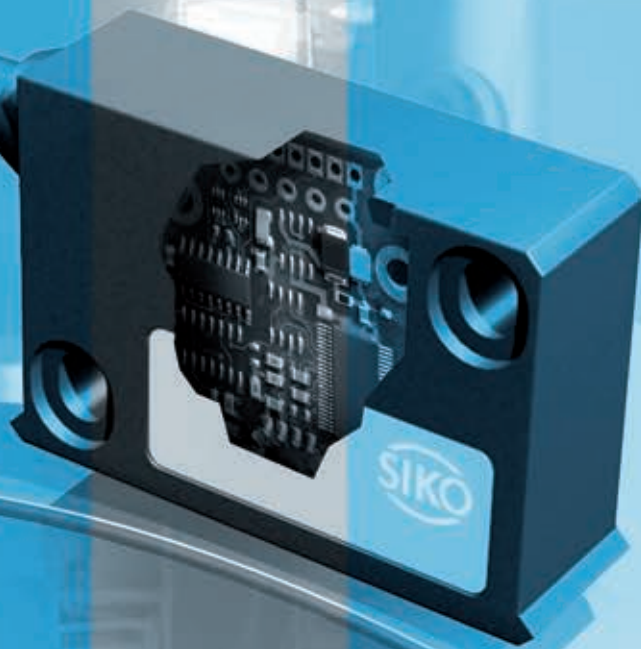
➔ **Per ulteriori informazioni si rimanda a:**

Breve presentazione, dettagli tecnici  
Panoramica prodotti

Pagina 126  
Pagina 6

5.3

# 5.4



|                     |     |
|---------------------|-----|
| 5.0   Panoramica    | 3   |
| 5.1   MagLine Micro | 15  |
| 5.2   MagLine Basic | 49  |
| 5.3   MagLine Macro | 125 |

#### 5.4 | MagLine Roto

|  |     |
|--|-----|
| <b>Breve presentazione, dettagli tecnici</b> | 146 |
| <b>Panoramica dei prodotti</b>               | 147 |
| <b>Prodotti</b>                              |     |
| MR200  | 148 |
| MR320  | 150 |
| MR500  | 152 |
| MRI01  | 154 |
| MBR100                                       | 156 |
| MBR200                                       | 158 |
| MBR320                                       | 160 |
| MBR500                                       | 162 |
| LE100/1 rotativo                             | 164 |
| MSK210 rotativo                              | 168 |
| MSK320 rotativo                              | 172 |
| MSK5000 rotativo                             | 176 |

|  |     |
|--|-----|
| 5.5   Accessori                                  | 183 |
| 5.6   Appendice                                  | 195 |
| 5.7   Indice prodotti, informazioni sui contatti | 203 |

5.0

5.1

5.2

5.3

5.4

5.5

5.6

5.7

### Presentazione

Dotato di tutti i vantaggi della scansione magnetica senza contatto, MagLine Roto è ideale per il rilevamento del numero di giri ed angolare diretto. Sensori speciali rilevano il passo incrementale di anelli magnetici e forniscono una risoluzione fino a 200 000 impulsi per giro.

Campi applicativi tipici del sistema sono rappresentati dal rilevamento del numero dei giri sulle unità di trasmissione o la misurazione angolare ad es. sulle tavole circolari. La struttura compatta consente l'integrazione diretta o quasi diretta ai dispositivi di regolazione o elaborazione.

- Risoluzione max. 0.0018°
- Precisione di sistema  $\pm 0.1^\circ$
- Sistema con encoder e grado di protezione IP67

### Accesso al sistema rotativo

MagLine Roto è un sistema di misura incrementale. Per questo motivo sono possibili i più diversi diametri dell'anello (banda) magnetico. Nel sistema con zero fisso (opzione dell'ordine) si aggiunge la ricerca del punto di riferimento ogni volta che si completa il giro (360°), poiché il punto di riferimento viene raggiunto automaticamente e per questo il sistema inizia di volta in volta con un successivo processo di misura legato all'origine assoluta. A livello temporale la ricerca del punto di riferimento con il sistema Roto è di scarso significato.

Osservando le matrici a fianco è possibile effettuare un confronto diretto fra i prodotti. Anche i sistemi di misura Roto sono costituiti dai singoli componenti: sensore, banda magnetico o anello. I sensori disponibili supportano le conversioni dei segnali attraverso uscite digitali o interfacce analogiche. I singoli componenti fra loro assemblabili possono venir combinati indi-

#### Anello magnetico

Impulsi fino a 200000/giro  
Precisione fino a 0.1°

#### Sensori

Collegamento diretto a unità di analisi e visualizzatori di quote  
Tolleranza distanza lettura max. 2 mm da riga graduata

#### Elettronica di conversione

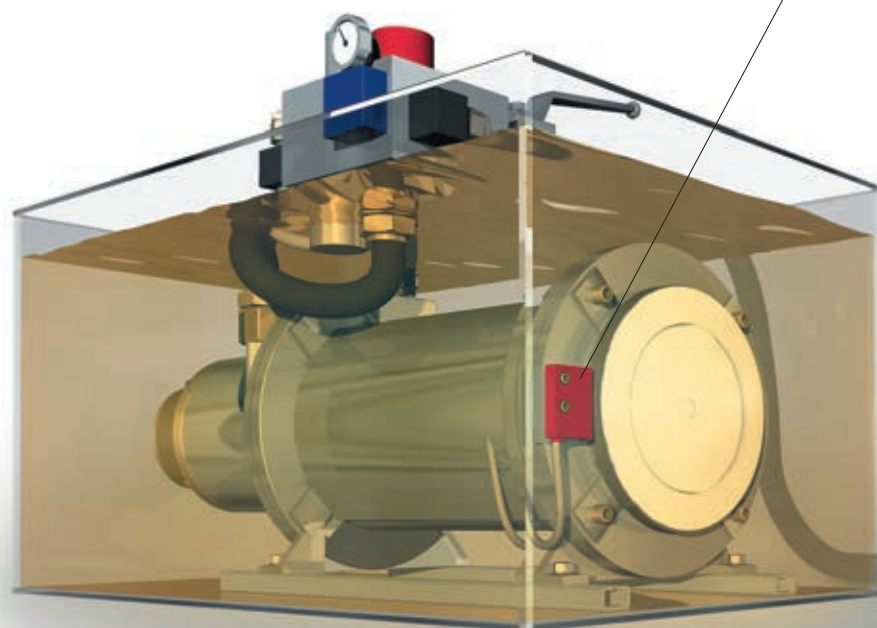
Rilevamento di posizione incrementale  
Segnali in uscita proporzionali alla velocità  
Risoluzione fino a 0.0018°



vidualmente e quindi adattati in modo ottimale alle condizioni di misura persistenti. I valori di misura rilevati con metodo rotativo vengono visualizzati direttamente (ad es. monitoraggio del numero di giri) oppure elaborati solitamente dall'elettronica successiva o da unità di controllo superiori.



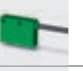




## 5.4









Il sistema di misura rileva in maniera affidabile il numero di giri dei motori anche nei bagni d'olio per poi trasmetterli ai sistemi di controllo.



### MagLine Roto

| Analisi dei segnali mediante                 | Sistemi incrementali |     |                  |       |       |     |       |     |
|--|----------------------|-----|------------------|-------|-------|-----|-------|-----|
|  | Uscita, analogica    |     | Uscita, digitale |       |       |     |       |     |
| Classe di precisione sistema [mm]            | *)                   | *)  | ±0.1°            | ±0.1° | ±0.5° | *)  | ±0.1° | *)  |
| Massima ripetibilità [incremento]            | -                    | ±1  | ±1               | ±1    | ±1    | ±1  | ±1    | ±1  |
| Massima distanza di lettura [senza zero, mm] | 0.4                  | 0.8 | 0.8              | 2.0   | 2.0   | 2.0 | 2.0   | 2.0 |

| Tensione di alimentazione          | Uscita/<br>interfaccia | Sensore magnetico | Pagina              |   |   |  |   |   |   |
|------------------------------------|------------------------|-------------------|---------------------|---|---|--|---|---|---|
| 10.5 ... 30 V DC<br>5 V DC         | 1 V <sub>SS</sub>      | LE100/1           | <a href="#">164</a> |  |   |  |   |   |   |
| 24 V DC<br>5 V DC                  | PP, LD, TTL            | MSK210            | <a href="#">168</a> |   |  |  |   |   |   |
| 24 V DC<br>5 V DC                  | PP, LD, TTL            | MSK320            | <a href="#">172</a> |   |   |  |  |  |  |
| 6.5 ... 30 V DC<br>4.75 ... 6 V DC | PP, LD                 | MSK5000           | <a href="#">176</a> |   |   |  |   |   |  |

| Max. numero poli | Max. im-<br>puls/ giro | Anello magnetico | Pagina              |   |   |   |   |   |   |
|------------------|------------------------|------------------|---------------------|---|---|---|---|---|---|
| 100              | 2000                   | MR200            | <a href="#">148</a> |   |   |  |   |   |   |
| 250              | 5000                   | MR320            | <a href="#">150</a> |   |   |   |  |   |   |
| 160              | 200000                 | MR500            | <a href="#">152</a> |   |   |   |   |  |   |
| 64               | 1280                   | MRI01            | <a href="#">154</a> |   |   |   |  |   |   |
| 1120             | 1120 **)               | MBR100           | <a href="#">156</a> |  |   |   |   |   |   |
| 230              | 4600                   | MBR200           | <a href="#">158</a> |   |  |   |   |   |   |
| 250              | 5000                   | MBR320           | <a href="#">160</a> |   |   |   |   |  |   |
| 210              | 262500                 | MBR500           | <a href="#">162</a> |   |   |   |   |   |  |

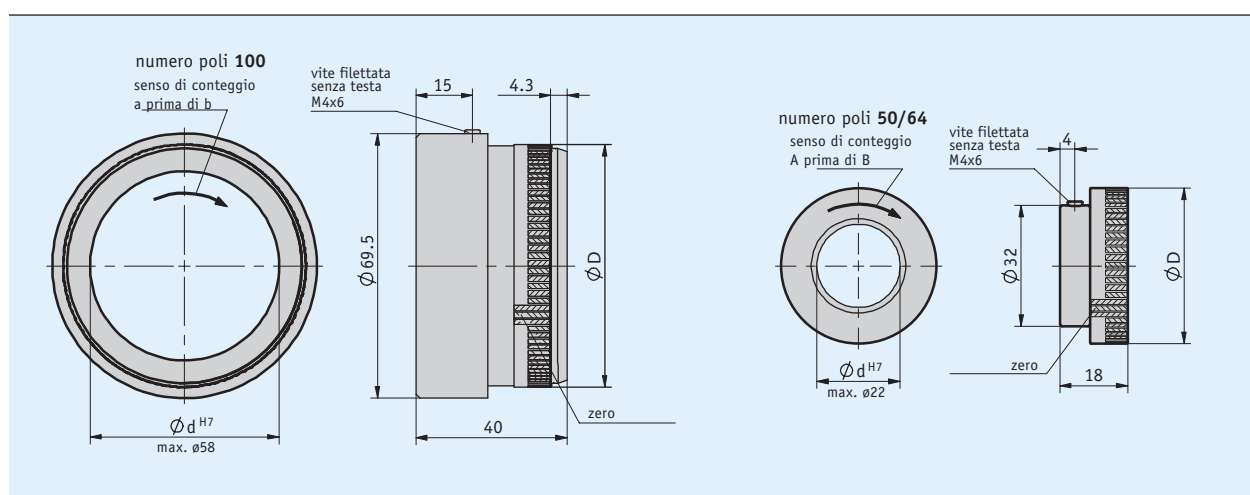
\*) dipendente da tipo di montaggio \*\*) periodi/giro

## Anello magnetico MR200

Anello con codifica incrementale e flangia fissa, distanza tra i poli 2 mm

### Descrizione

- Montaggio facile con albero cavo
- Sistema encoder con grado di protezione IP67 (in combinazione con MSK210)
- Fino a 2000 impulsi/giro (8000 incrementi)
- A scelta con punto di riferimento



5.4

### Dati meccanici

| Caratteristica | Dati tecnici | Ulteriori informazioni |
|----------------|--------------|------------------------|
| Flangia        | alluminio    |                        |

### Tabella misure

| Poli                                | 50     | 64     | 100   |
|-------------------------------------|--------|--------|-------|
| Diametro D [mm]                     | 32.3   | 41.2   | 64.14 |
| Perimetro [mm]                      | 100    | 130    | 200   |
| Numero di giri [min <sup>-1</sup> ] | ≤15000 | ≤11500 | ≤7500 |

### Dati di sistema

| Caratteristica        | Dati tecnici | Ulteriori informazioni |
|-----------------------|--------------|------------------------|
| Distanza fra i poli   | 2 mm         |                        |
| Precisione di sistema | ±0.1°        |                        |
| Range di misura       | 360°         |                        |

### Impulsi/Giro

| Numero di poli                  | 50        | 64        | 100       |
|---------------------------------|-----------|-----------|-----------|
| <b>Fattore di scala sensore</b> | <b>20</b> | <b>16</b> | <b>10</b> |
|                                 | 1000      | 1280      | 2000      |
|                                 | 800       | 1024      | 1600      |
|                                 | 500       | 640       | 1000      |
|                                 | 400       | 512       | 800       |
|                                 | 250       | 320       | 500       |
|                                 | 200       | 256       | 400       |
|                                 | 50        | 64        | 100       |

La tabella è valida per la combinazione MR200 con MSK210

### Condizioni ambientali

| Caratteristica             | Dati tecnici  | Ulteriori informazioni      |
|----------------------------|---------------|-----------------------------|
| Temperatura ambiente       | 0 ... 60 °C   | numero di poli 50, 64       |
|                            | -20 ... 70 °C | numero di poli 100          |
| Temperatura di stoccaggio  | -20 ... 70 °C |                             |
| Umidità relativa dell'aria | 100 %         | formazione di brina ammessa |
| Grado di protezione        | IP67          | EN 60529                    |

### Ordine

#### Tabella ordini

| Caratteristica     | Dati ordine | Specifica           | Ulteriori informazioni     |
|--------------------|-------------|---------------------|----------------------------|
| Numero poli        | 50          | 50 poli             | ferrite dura               |
|                    | 64          | 64 poli             | ferrite dura               |
|                    | 100         | 100 poli            | banda magnetica flessibile |
|                    |             | altri su richiesta  |                            |
| Alesaggio/diametro | 20          | ø20 mm              |                            |
|                    |             | altri su richiesta  |                            |
| Tipo di fissaggio  | MNG         | mozzo filettato     |                            |
|                    | ONG         | mozzo senza filetto |                            |
| Zero               | O           | senza               |                            |
|                    | M           | con                 |                            |

#### Codice di ordinazione

MR200 -  -  -  -   
 A B C D

Volume di fornitura: MR200

Per ulteriori informazioni si rimanda a:  
 Breve presentazione, dettagli tecnici  
 Panoramica prodotti

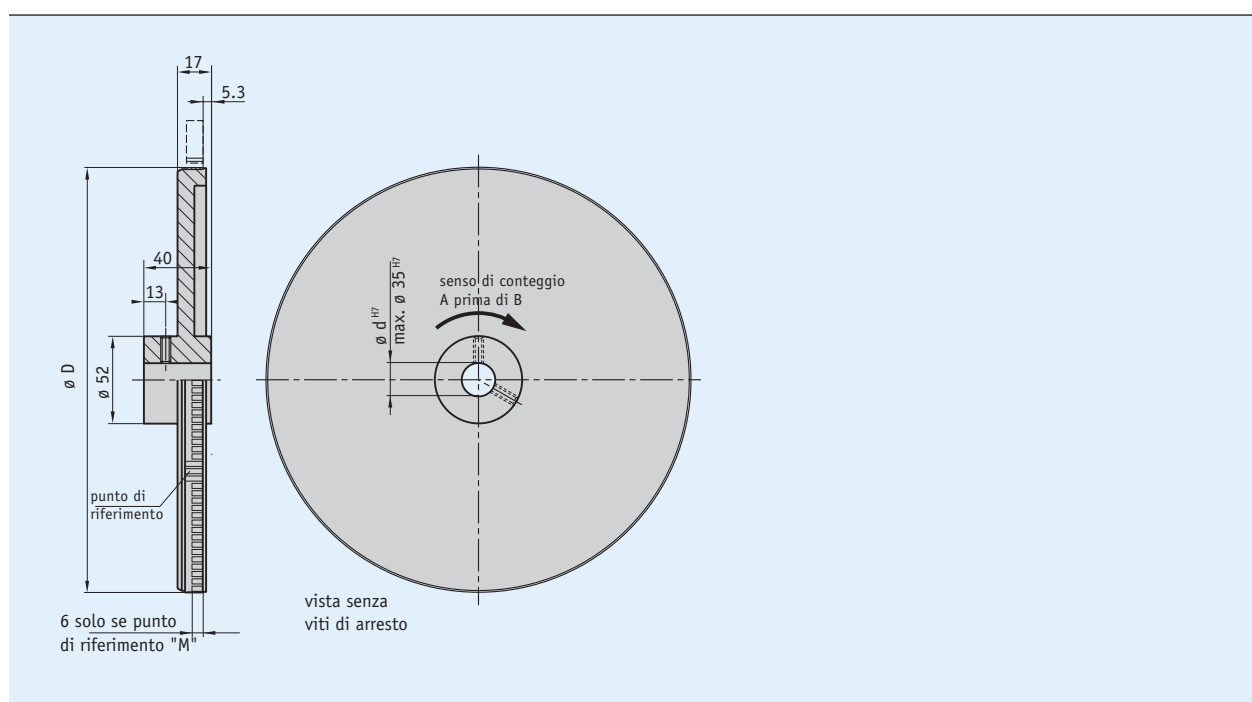
Pagina 146  
 Pagina 6

## Anello magnetico MR320

Anello con codifica incrementale e flangia fissa, distanza tra i poli 3.2 mm

### Descrizione

- Montaggio facile con albero cavo
- Sistema encoder con grado di protezione IP67 (in combinazione con MSK320)
- Fino a 5000 impulsi/giro (20 000 incrementi)
- A scelta con punto di riferimento



5.4

### Dati meccanici

| Caratteristica | Dati tecnici | Ulteriori informazioni |
|----------------|--------------|------------------------|
| Flangia        | alluminio    |                        |

### Tabella misure

| Poli                                 | 100         | 150         | 180         | 250         |
|--------------------------------------|-------------|-------------|-------------|-------------|
| Diametro D [mm]                      | 100         | 151         | 181         | 253         |
| Perimetro [mm]                       | 320         | 480         | 570         | 800         |
| Numero di giri [ $\text{min}^{-1}$ ] | $\leq 4680$ | $\leq 3120$ | $\leq 2630$ | $\leq 1870$ |

### Dati di sistema

| Caratteristica        | Dati tecnici    | Ulteriori informazioni |
|-----------------------|-----------------|------------------------|
| Distanza fra i poli   | 3.2 mm          |                        |
| Precisione di sistema | $\pm 0.1^\circ$ |                        |
| Range di misura       | $360^\circ$     |                        |

### Impulsi/Giro

| Numero di poli          | 100 | 150  | 180  | 250  |      |
|-------------------------|-----|------|------|------|------|
| <b>Fattore di scala</b> | 20  | 2000 | 3000 | 3600 | 5000 |
| <b>scala sensore</b>    | 16  | 1600 | 2400 | 2880 | 4000 |
|                         | 10  | 1000 | 1500 | 1800 | 2500 |
|                         | 8   | 800  | 1200 | 1440 | 2000 |
|                         | 5   | 500  | 750  | 900  | 1250 |
|                         | 4   | 400  | 600  | 720  | 1000 |
|                         | 1   | 100  | 150  | 180  | 250  |

La tabella è valida per la combinazione MR320 con MSK320

### Condizioni ambientali

| Caratteristica             | Dati tecnici  | Ulteriori informazioni      |
|----------------------------|---------------|-----------------------------|
| Temperatura ambiente       | -20 ... 70 °C |                             |
| Temperatura di stoccaggio  | -20 ... 70 °C |                             |
| Umidità relativa dell'aria | 100 %         | formazione di brina ammessa |

### Ordine

#### Tabella ordini

| Caratteristica     | Dati ordine | Specifica | Ulteriori informazioni |  |
|--------------------|-------------|-----------|------------------------|--|
| Numero poli        | 100         | A         | 100 poli               |  |
|                    | 150         |           | 150 poli               |  |
|                    | 180         |           | 180 poli               |  |
|                    | 250         |           | 250 poli               |  |
|                    |             |           | altri su richiesta     |  |
| Alesaggio/diametro | 20          | B         | ø20 mm                 |  |
|                    |             |           | altri su richiesta     |  |
| Zero               | 0           | C         | senza                  |  |
|                    | M           |           | con                    |  |

5.4

#### Codice di ordinazione

MR320 -  -  - MNG -

A      B      C

Volume di fornitura: MR320

➔ Per ulteriori informazioni si rimanda a:  
Breve presentazione, dettagli tecnici  
Panoramica prodotti

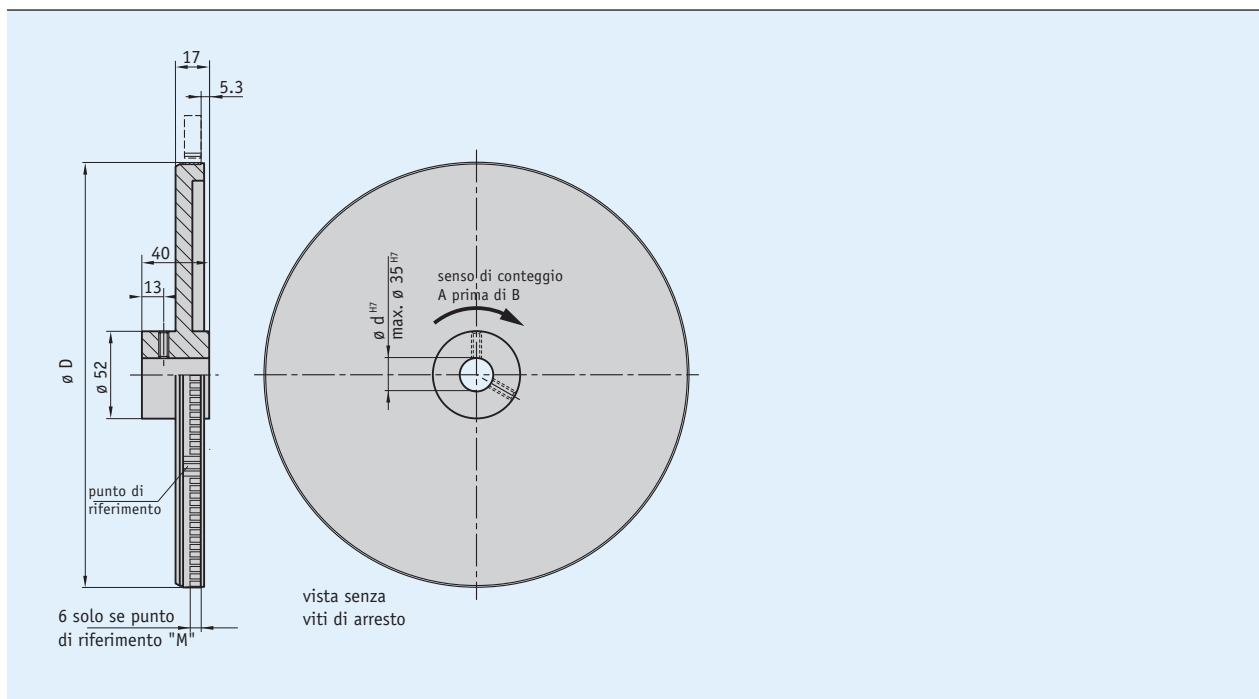
Pagina 146  
Pagina 6

## Anello magnetico MR500

Anello con codifica incrementale e flangia fissa, distanza fra i poli 5 mm

### Descrizione

- Montaggio facile con albero cavo
- Sistema encoder con grado di protezione IP67 (in combinazione con MSK5000)
- Fino a 200 000 impulsi/giro (800 000 incrementi)
- A scelta con punto di riferimento



5.4

### Dati meccanici

| Caratteristica | Dati tecnici | Ulteriori informazioni |
|----------------|--------------|------------------------|
| Flangia        | alluminio    |                        |

### Tabella misure

| Poli                                | 64        | 96        | 160       |
|-------------------------------------|-----------|-----------|-----------|
| Diametro D [mm]                     | 102       | 153       | 255       |
| Perimetro U [mm]                    | 320       | 480       | 800       |
| Numero di giri [min <sup>-1</sup> ] | variabile | variabile | variabile |

### ■ Numero di giri

Il calcolo del massimo numero di giri avviene in relazione alla velocità periferica, considerando che è determinante la circonferenza dell'anello magnetico impiegato. Nel sensore MSK5000 la velocità periferica è variabile, essa deriva dalla distanza degli impulsi e dal fattore di scala scelti (vedi tabella MSK5000). Il numero di giri va calcolato utilizzando la formula:

#### Formula:

$$n = \frac{v \times 60000}{U}$$

#### Esempio:

$$n = \frac{6 \times 60000}{320} = 1125$$

#### Legenda :

n [min<sup>-1</sup>] **velocità**  
 v [m/s] velocità periferica  
 60000 fattore di ampliamento  
 (60 s/min x 1000 mm/m)  
 U [mm] perimetro

### Dati di sistema

| Caratteristica        | Dati tecnici | Ulteriori informazioni |
|-----------------------|--------------|------------------------|
| Distanza fra i poli   | 5 mm         |                        |
| Precisione di sistema | ±0.1°        |                        |
| Range di misura       | 360°         |                        |

### ■ Impulsi/Giro

| Numero di poli                  | 64          | 96    | 160   |        |
|---------------------------------|-------------|-------|-------|--------|
| <b>Fattore di scala sensore</b> | <b>1250</b> | 80000 | 12000 | 200000 |
|                                 | <b>250</b>  | 16000 | 24000 | 40000  |
|                                 | <b>125</b>  | 8000  | 12000 | 20000  |
|                                 | <b>50</b>   | 3200  | 4800  | 8000   |
|                                 | <b>25</b>   | 1600  | 2400  | 4000   |
|                                 | <b>12.5</b> | 800   | 1200  | 2000   |

La tabella è valida per la combinazione MR500 con MSK5000

### Condizioni ambientali

| Caratteristica             | Dati tecnici  | Ulteriori informazioni      |
|----------------------------|---------------|-----------------------------|
| Temperatura ambiente       | -20 ... 70 °C |                             |
| Temperatura di stoccaggio  | -20 ... 70 °C |                             |
| Umidità relativa dell'aria | 100 %         | formazione di brina ammessa |

5.4

### Ordine

#### ■ Tabella ordini

| Caratteristica     | Dati ordine | Specifica          | Ulteriori informazioni |
|--------------------|-------------|--------------------|------------------------|
| Numero poli        | 64          | 64 poli            |                        |
|                    | 96          | 96 poli            |                        |
|                    | 160         | 160 poli           |                        |
|                    |             | altri su richiesta |                        |
| Alesaggio/diametro | 20          | ø20 mm             |                        |
|                    |             | altri su richiesta |                        |
| Zero               | 0           | senza              |                        |
|                    | M           | con                |                        |

#### ■ Codice di ordinazione

MR500 -  -  - MNG -

A                  B                  C

Volume di fornitura: MR500

Per ulteriori informazioni si rimanda a:  
 Breve presentazione, dettagli tecnici  
 Panoramica prodotti

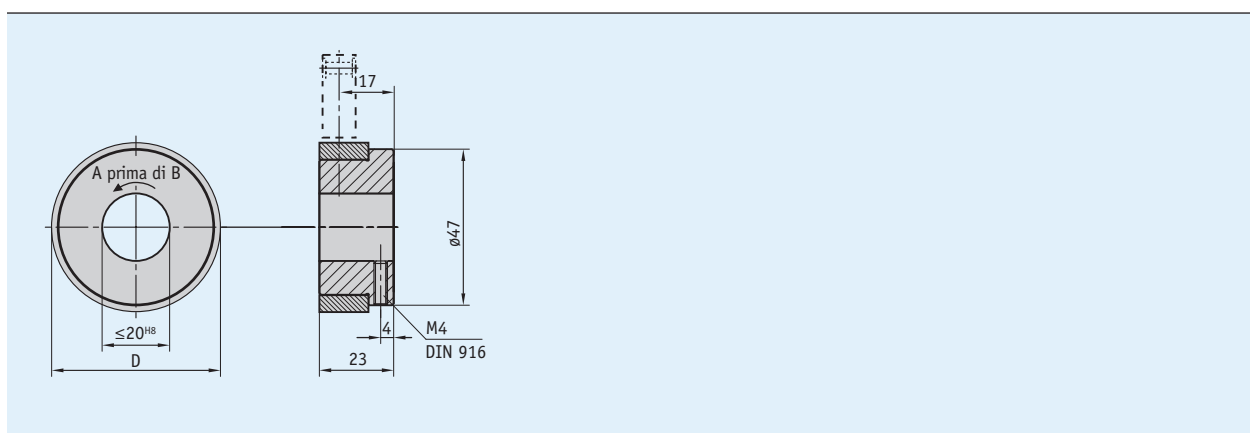
Pagina 146  
 Pagina 6

## Anello magnetico MRI01

Anello con codifica incrementale e flangia fissa, 64 poli

### Descrizione

- Montaggio facile con albero cavo
- Sistema encoder con grado di protezione IP67 (in combinazione con MSK320)
- Fino a 4096 impulsi/giro (16384 incrementi)



5.4

### Dati meccanici

| Caratteristica | Dati tecnici | Ulteriori informazioni |
|----------------|--------------|------------------------|
| Flangia        | alluminio    |                        |

### Tabella misure

| Poli                                   | 64          |
|--|-------------|
| Diametro D [mm]                        | 50          |
| Perimetro [mm]                         | 157         |
| Numero di giri n [ $\text{min}^{-1}$ ] | $\leq 9550$ |

### Dati di sistema

| Caratteristica        | Dati tecnici    | Ulteriori informazioni |
|-----------------------|-----------------|------------------------|
| Distanza fra i poli   | 2.453 mm        |                        |
| Precisione di sistema | $\pm 0.5^\circ$ |                        |
| Range di misura       | 360°            |                        |

### Impulsi/Giro

| Numero di poli   | 64 |      |
|------------------|----|------|
| Fattore di scala | 64 | 4096 |
| di scala         | 32 | 2048 |
| sensore          | 20 | 1280 |
|                  | 16 | 1024 |
|                  | 10 | 640  |
|                  | 8  | 512  |
|                  | 5  | 320  |
|                  | 4  | 256  |
|                  | 1  | 64   |

La tabella vale per la combinazione con MRI01 con MSK320

### Condizioni ambientali

| Caratteristica             | Dati tecnici  | Ulteriori informazioni      |
|----------------------------|---------------|-----------------------------|
| Temperatura ambiente       | 0 ... 60 °C   |                             |
| Temperatura di stoccaggio  | -20 ... 85 °C |                             |
| Umidità relativa dell'aria | 100 %         | formazione di brina ammessa |

### Ordine

#### Tabella ordini

| Caratteristica | Dati ordine | Specifica                                  | Ulteriori informazioni |
|----------------|-------------|--|------------------------|
| Numero poli    | 64          | A<br>64 poli<br>altri su richiesta         |                        |
| Diametro foro  | 20<br>9     | B<br>ø20 mm<br>ø9 mm<br>altri su richiesta | ≤ø35 mm                |

#### Codice di ordinazione

MRI01 -  -  - MNG  
A B

Volume di fornitura: MRI01

Per ulteriori informazioni si rimanda a:  
Breve presentazione, dettagli tecnici  
Panoramica prodotti

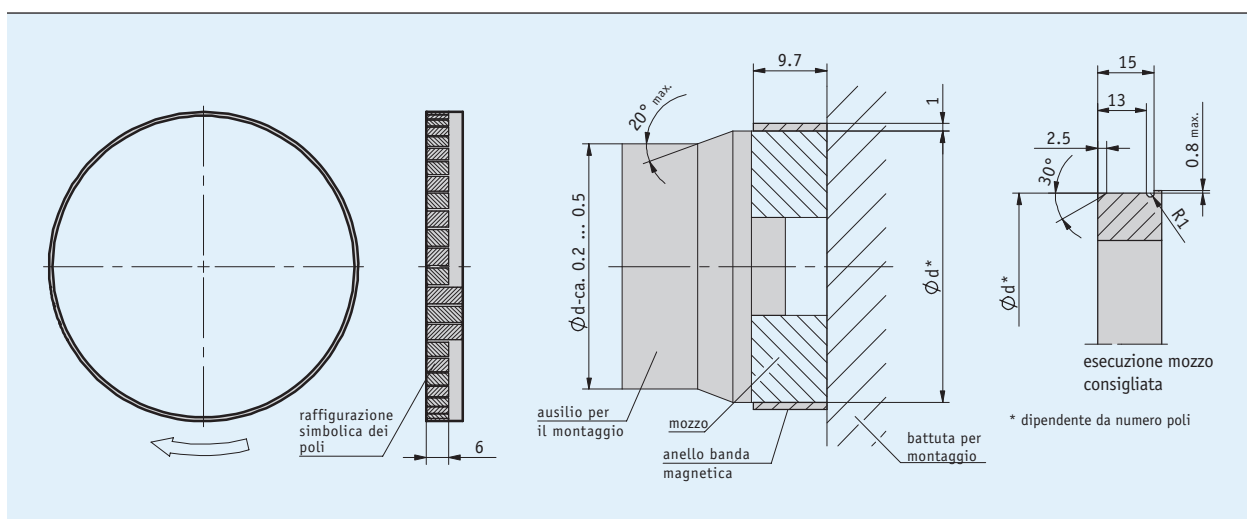
Pagina 146  
Pagina 6

## Anello banda magnetica MBR100

Incrementale, anello di banda magn. fless. da montare da soli, dist. poli 1 mm

### Descrizione

- A scelta con punto di riferimento
- Montaggio facile su supporto del cliente



5.4

### Dati meccanici

| Caratteristica    | Dati tecnici   | Ulteriori informazioni                                 |
|-------------------|----------------|--|
| Larghezza banda   | 9.7 mm         |  |
| Spessore banda    | 1 mm           | senza nastro di copertura e nastro adesivo di supporto |
| Tipo di montaggio | giunto adesivo | adesivo bicomponente consigliato: Uhu Plus 300 Endfest |

### Tabella misure

| Poli                                  | 460         | 540         | 720         | 1120         |
|---------------------------------------|-------------|-------------|-------------|--------------|
| Diametro D [mm]                       | 144.7 ±0.03 | 170.1 ±0.03 | 277.4 ±0.03 | 354.74 ±0.03 |
| Diametro con MBR100 [mm]              | 146.7 ±0.03 | 172.1 ±0.03 | 279.4 ±0.03 | 356.74 ±0.03 |
| Perimetro U con MBR100 [mm]           | 460.87      | 540.67      | 720.68      | 1120.73      |
| Numero di giri n [min <sup>-1</sup> ] | ≤2600       | ≤2210       | ≤1660       | ≤1070        |

### Dati di sistema

| Caratteristica      | Dati tecnici | Ulteriori informazioni |
|---------------------|--------------|------------------------|
| Distanza fra i poli | 1 mm         |                        |
| Range di misura     | 360°         |                        |

### Periodi/Giro

| Numero di poli | 460 | 540 | 720 | 1120 |
|----------------|-----|-----|-----|------|
| Periodo        | 460 | 540 | 720 | 1120 |

La tabella è valida per la combinazione MBR100 con LE100/1

## Condizioni ambientali

| Caratteristica             | Dati tecnici  | Ulteriori informazioni      |
|----------------------------|---------------|-----------------------------|
| Temperatura ambiente       | -20 ... 70 °C |                             |
| Temperatura di stoccaggio  | -20 ... 70 °C |                             |
| Umidità relativa dell'aria | 100 %         | formazione di brina ammessa |

## Ordine

### Tabella ordini

| Caratteristica | Dati ordine | Specifica          | Ulteriori informazioni |
|----------------|-------------|--------------------|------------------------|
| Numero poli    | 460         | 460 poli           |                        |
|                | 540         | 540 poli           |                        |
|                | 720         | 720 poli           |                        |
|                | 1120        | 1120 poli          |                        |
|                |             | altri su richiesta |                        |
| Zero           | 0           | senza              |                        |
|                | M           | con                |                        |

### Codice di ordinazione

MBR100 -  -

**Volume di fornitura:** MBR100, Istruzioni per il montaggio



**Per ulteriori informazioni si rimanda a:**  
Breve presentazione, dettagli tecnici  
Panoramica prodotti

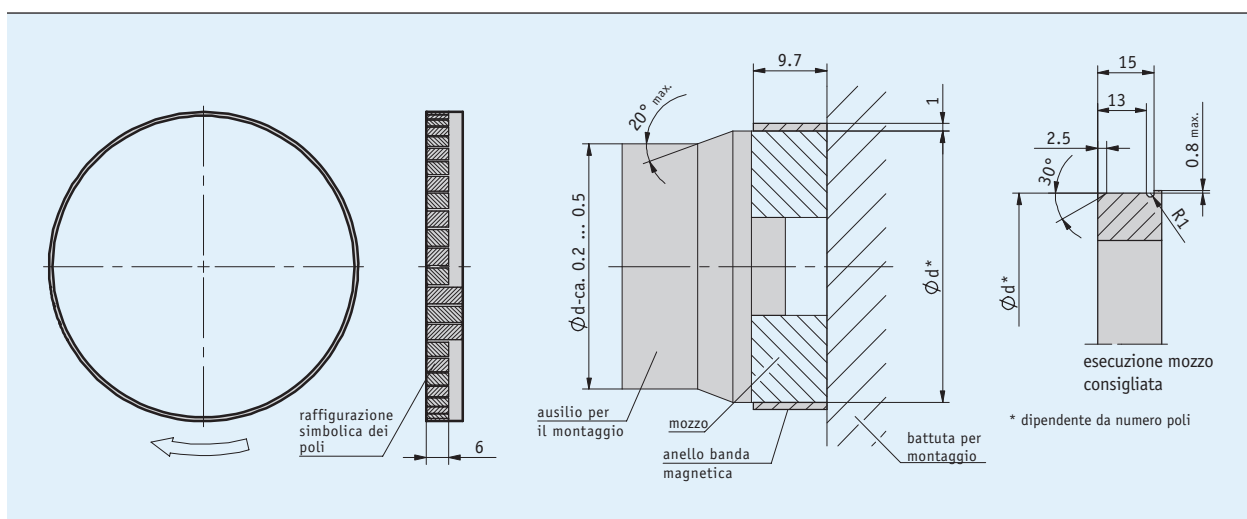
Pagina 146  
Pagina 6

## Anello banda magnetica MBR200

Incrementale, anello di banda magn. fless. da montare da soli, dist. poli 2 mm

### Descrizione

- A scelta con punto di riferimento
- Montaggio facile su supporto del cliente



5.4

### Dati meccanici

| Caratteristica    | Dati tecnici   | Ulteriori informazioni                                 |
|-------------------|----------------|--|
| Larghezza banda   | 9.7 mm         |  |
| Spessore banda    | 1 mm           | senza nastro di copertura e nastro adesivo di supporto |
| Tipo di montaggio | giunto adesivo | adesivo bicomponente consigliato: Uhu Plus 300 Endfest |

### Tabella misure

| Poli                                  | 50         | 64         | 100        | 230         |
|---------------------------------------|------------|------------|------------|-------------|
| Diametro D [mm]                       | 30.7 ±0.03 | 39.6 ±0.03 | 62.6 ±0.03 | 144.7 ±0.03 |
| Diametro con MBR200 [mm]              | 32.7 ±0.03 | 41.6 ±0.03 | 64.6 ±0.03 | 146.7 ±0.03 |
| Perimetro U con MBR200 [mm]           | 102.73     | 130.69     | 202.95     | 460.87      |
| Numero di giri n [min <sup>-1</sup> ] | ≤14560     | ≤11450     | ≤7380      | ≤3250       |

### Dati di sistema

| Caratteristica      | Dati tecnici | Ulteriori informazioni |
|---------------------|--------------|------------------------|
| Distanza fra i poli | 2 mm         |                        |
| Range di misura     | 360°         |                        |

## Impulsi/Giro

| Numero di poli   | 50 | 64   | 100  | 230  |
|------------------|----|------|------|------|
| Fattore di scala | 20 | 1000 | 1280 | 2000 |
| 4600             | 16 | 800  | 1024 | 1600 |
| 3680             | 10 | 500  | 640  | 1000 |
| 2300             | 8  | 400  | 512  | 800  |
| 1840             | 5  | 250  | 320  | 500  |
| 1150             | 4  | 200  | 256  | 400  |
| 920              | 1  | 50   | 64   | 100  |
| 230              |    |      |      |      |

La tabella è valida per la combinazione MBR200 con MSK210

## Condizioni ambientali

| Caratteristica             | Dati tecnici  | Ulteriori informazioni      |
|----------------------------|---------------|-----------------------------|
| Temperatura ambiente       | -20 ... 70 °C |                             |
| Temperatura di stoccaggio  | -20 ... 70 °C |                             |
| Umidità relativa dell'aria | 100 %         | formazione di brina ammessa |

## Ordine

### Tabella ordini

| Caratteristica | Dati ordine | Specifica | Ulteriori informazioni |
|----------------|-------------|-----------|------------------------|
| Numero poli    | 50          | A         | 50 poli                |
|                | 64          |           | 64 poli                |
|                | 100         |           | 100 poli               |
|                | 230         |           | 230 poli               |
|                |             |           | altri su richiesta     |
| Zero           | 0           | B         | senza                  |
|                | M           |           | con                    |

### Codice di ordinazione

MBR200 -  -

Volume di fornitura: MBR200, Istruzioni per il montaggio



Per ulteriori informazioni si rimanda a:  
Breve presentazione, dettagli tecnici  
Panoramica prodotti

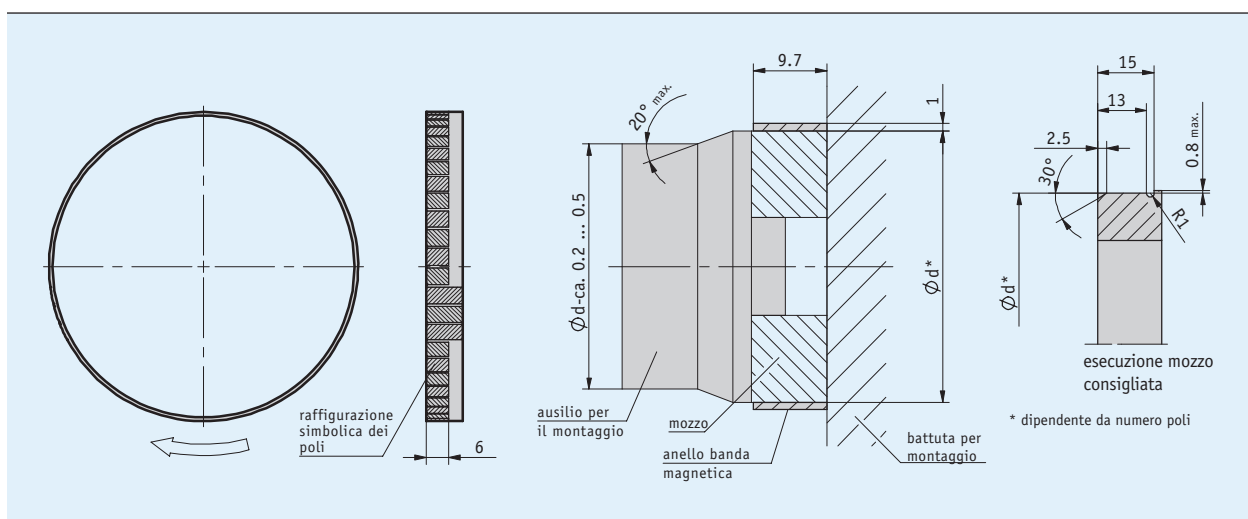
Pagina 146  
Pagina 6

## Anello banda magnetica MBR320

Incrementale, anello di banda magn. fless. da montare da soli, dist. poli 3.2 mm

### Descrizione

- A scelta con punto di riferimento
- Montaggio facile su supporto del cliente



5.4

### Dati meccanici

| Caratteristica    | Dati tecnici   | Ulteriori informazioni                                 |
|-------------------|----------------|--|
| Larghezza banda   | 9.7 mm         |  |
| Spessore banda    | 1 mm           | senza nastro di copertura e nastro adesivo di supporto |
| Tipo di montaggio | giunto adesivo | adesivo bicomponente consigliato: Uhu Plus 300 Endfest |

### Tabella misure

| Poli                                  | 36         | 50       | 100         | 150         | 180         | 250         |
|---------------------------------------|------------|----------|-------------|-------------|-------------|-------------|
| Diametro D [mm]                       | 35.7 ±0.03 | 49 ±0.03 | 100.9 ±0.03 | 151.8 ±0.03 | 182.4 ±0.03 | 253.7 ±0.03 |
| Diametro con MBR320 [mm]              | 37.7 ±0.03 | 51 ±0.03 | 102.9 ±0.03 | 153.8 ±0.03 | 184.4 ±0.03 | 255.7 ±0.03 |
| Perimetro U con MBR320 [mm]           | 118.44     | 160.22   | 323.27      | 483.18      | 579.31      | 803.31      |
| Numero di giri n [min <sup>-1</sup> ] | ≤12710     | ≤9370    | ≤4640       | ≤3100       | ≤2590       | ≤1860       |

### Dati di sistema

| Caratteristica      | Dati tecnici | Ulteriori informazioni |
|---------------------|--------------|------------------------|
| Distanza fra i poli | 3.2 mm       |                        |
| Range di misura     | 360°         |                        |

## Impulsi/Giro

| Numero di poli           |    | 36  | 50   | 100  | 150  | 180  | 250  |
|--------------------------|----|-----|------|------|------|------|------|
| Fattore di scala sensore | 20 | 720 | 1000 | 2000 | 3000 | 3600 | 5000 |
|                          | 16 | 576 | 800  | 1600 | 2400 | 2880 | 4000 |
|                          | 10 | 360 | 500  | 1000 | 1500 | 1800 | 2500 |
|                          | 8  | 288 | 400  | 800  | 1200 | 1440 | 2000 |
|                          | 5  | 180 | 250  | 500  | 750  | 900  | 1250 |
|                          | 4  | 144 | 200  | 400  | 600  | 720  | 1000 |
|                          | 1  | 36  | 50   | 100  | 150  | 180  | 250  |

La tabella è valida per la combinazione MBR320 con MSK320

## Condizioni ambientali

| Caratteristica             | Dati tecnici  | Ulteriori informazioni      |
|----------------------------|---------------|-----------------------------|
| Temperatura ambiente       | -20 ... 70 °C |                             |
| Temperatura di stoccaggio  | -20 ... 70 °C |                             |
| Umidità relativa dell'aria | 100 %         | formazione di brina ammessa |

## Ordine

### Tabella ordini

| Caratteristica | Dati ordine | Specifica | Ulteriori informazioni |
|----------------|-------------|-----------|------------------------|
| Numero poli    | 36          | A         | 36 poli                |
|                | 50          |           | 50 poli                |
|                | 100         |           | 100 poli               |
|                | 250         |           | 250 poli               |
|                |             |           | altri su richiesta     |
| Zero           | 0           | B         | senza                  |
|                | M           |           | con                    |

### Codice di ordinazione

MBR320 -  -

Volume di fornitura: MBR320, Istruzioni per il montaggio

Per ulteriori informazioni si rimanda a:  
Breve presentazione, dettagli tecnici  
Panoramica prodotti

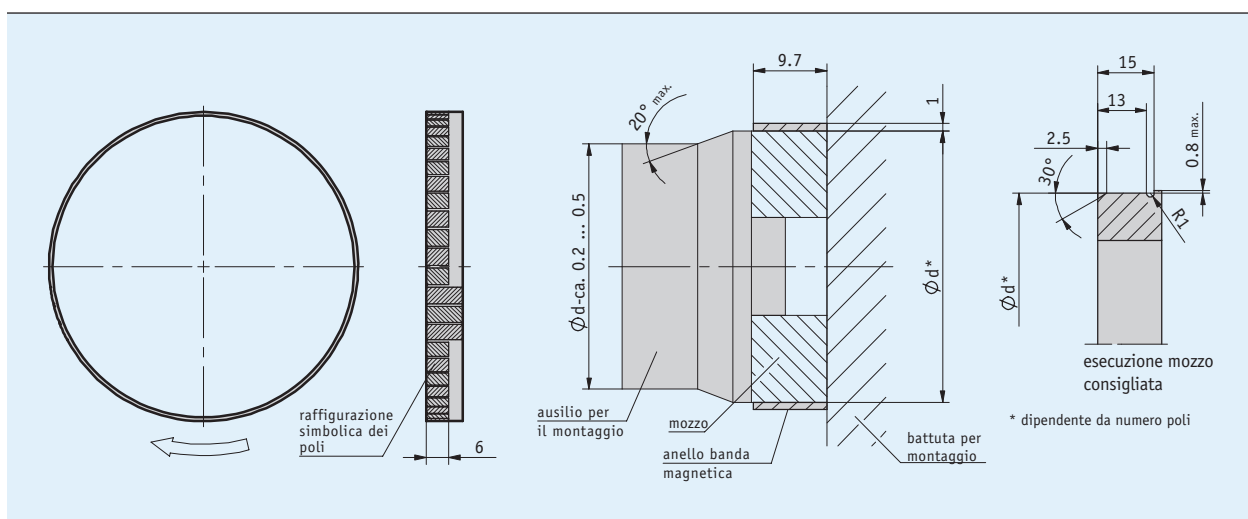
Pagina 146  
Pagina 6

## Anello banda magnetica MBR500

Incrementale, anello di banda magn. fless. da montare da soli, dist. poli 5 mm

### Descrizione

- A scelta con punto di riferimento
- Montaggio facile su supporto del cliente



5.4

### Dati meccanici

| Caratteristica    | Dati tecnici   | Ulteriori informazioni                                 |
|-------------------|----------------|--|
| Larghezza banda   | 9.7 mm         |  |
| Spessore banda    | 1 mm           | senza nastro di copertura e nastro adesivo di supporto |
| Tipo di montaggio | giunto adesivo | adesivo bicomponente consigliato: Uhu Plus 300 Endfest |

### Tabella misure

| Poli                                  | 36         | 50         | 64        | 96        | 160         | 188         |
|---------------------------------------|------------|------------|-----------|-----------|-------------|-------------|
| Diametro D [mm]                       | 57.5 ±0.03 | 79.8 ±0.03 | 102 ±0.03 | 153 ±0.03 | 254.8 ±0.03 | 299.4 ±0.03 |
| Diametro con MBR500 [mm]              | 59.5 ±0.03 | 81.8 ±0.03 | 104 ±0.03 | 155 ±0.03 | 256.8 ±0.03 | 301.4 ±0.03 |
| Perimetro U con MBR500 [mm]           | 186.93     | 256.98     | 326.73    | 486.95    | 806.76      | 946.88      |
| Numero di giri n [min <sup>-1</sup> ] | variabile  | variabile  | variabile | variabile | variabile   | variabile   |

### Numero di giri

Il calcolo del massimo numero di giri avviene in relazione alla velocità periferica, considerando che è determinante la circonferenza dell'anello magnetico impiegato. Nel sensore MSK5000 la velocità periferica è variabile, essa deriva dalla distanza degli impulsi e dal fattore di scala scelti (vedi tabella MSK5000). Il numero di giri va calcolato utilizzando la formula:

#### Formula:

$$n = \frac{v \times 60000}{U}$$

#### Esempio:

$$n = \frac{6 \times 60000}{320} = 1125$$

#### Legenda:

n [min<sup>-1</sup>] velocità  
v [m/s] velocità periferica  
60000 fattore di ampliamento  
(60 s/min x 1000 mm/m)  
U [mm] perimetro

## Dati di sistema

| Caratteristica      | Dati tecnici | Ulteriori informazioni |
|---------------------|--------------|------------------------|
| Distanza fra i poli | 5 mm         |                        |
| Range di misura     | 360°         |                        |

### Impulsi/Giro

| Numero di poli           | 36   | 50    | 64    | 96    | 160    | 188    |        |
|--------------------------|------|-------|-------|-------|--------|--------|--------|
| Fattore di scala sensore | 1250 | 45000 | 62500 | 80000 | 120000 | 200000 | 235000 |
|                          | 250  | 9000  | 12500 | 16000 | 24000  | 40000  | 47000  |
|                          | 125  | 4500  | 6250  | 8000  | 12000  | 20000  | 23500  |
|                          | 50   | 1800  | 2500  | 3200  | 4800   | 8000   | 9400   |
|                          | 25   | 900   | 1250  | 1600  | 2400   | 4000   | 4700   |
|                          | 12,5 | 450   | 625   | 800   | 1200   | 2000   | 2350   |

La tabella è valida per la combinazione MBR500 con MSK5000

## Condizioni ambientali

| Caratteristica             | Dati tecnici                    | Ulteriori informazioni      |
|----------------------------|---------------------------------|-----------------------------|
| Temperatura ambiente       | -20 ... 70 °C                   |                             |
| Temperatura di stoccaggio  | -20 ... 70 °C                   |                             |
| Umidità relativa dell'aria | 100 % (con coppia max. ammessa) | formazione di brina ammessa |

## Ordine

### Tabella ordini

| Caratteristica | Dati ordine | Specifica          | Ulteriori informazioni |
|----------------|-------------|--------------------|------------------------|
| Numero poli    | 36          | 36 poli            |                        |
|                | 50          | 50 poli            |                        |
|                | 64          | 64 poli            |                        |
|                | 96          | 96 poli            |                        |
|                | 160         | 100 poli           |                        |
|                | 188         | 188 poli           |                        |
|                |             | altri su richiesta |                        |
| Zero           | 0           | senza              |                        |
|                | M           | con                |                        |

### Codice di ordinazione

MBR500 -  -   
A B

Volume di fornitura: MBR500, Istruzioni per il montaggio



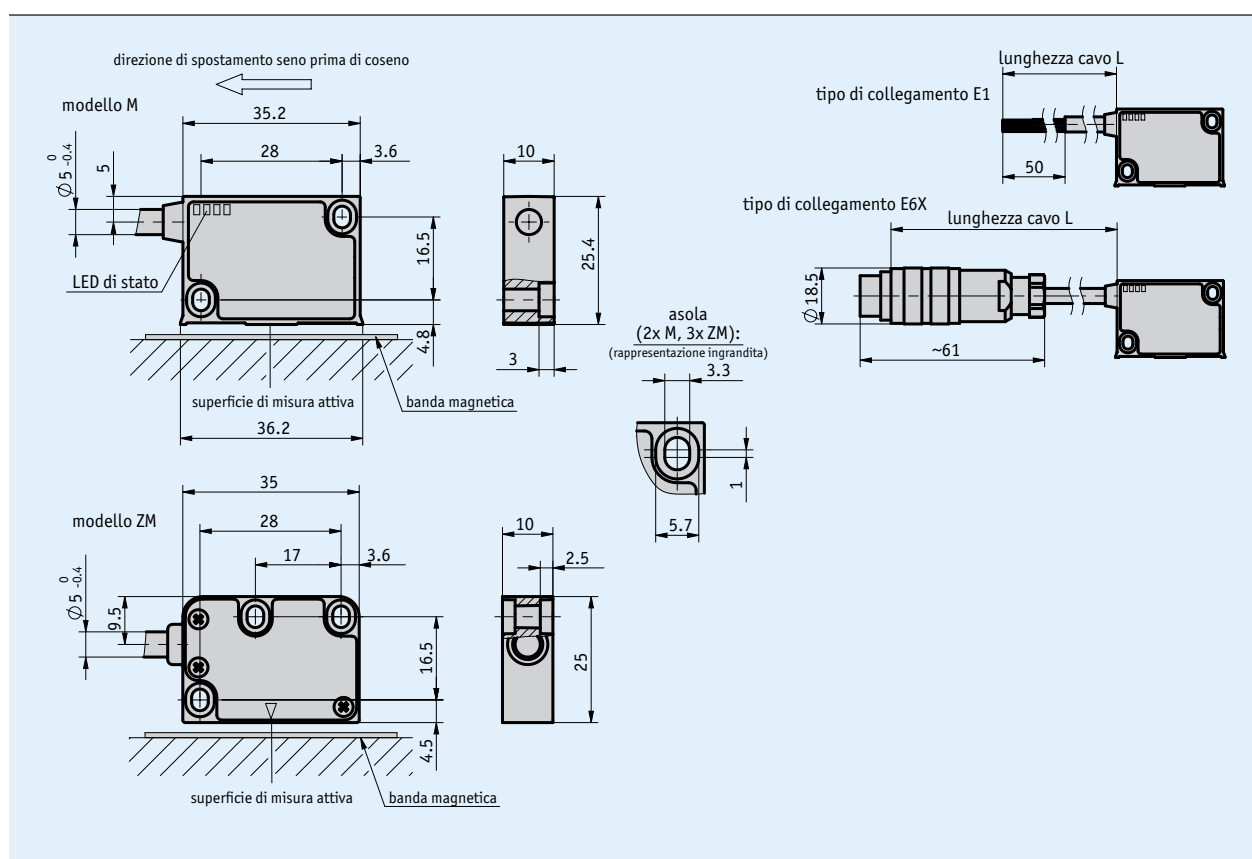
Per ulteriori informazioni si rimanda a:  
 Breve presentazione, dettagli tecnici  
 Panoramica prodotti

Pagina 146  
 Pagina 6

## Sensore magnetico LE100/1 rotativo Incrementale, interfaccia analogica 1 V<sub>SS</sub>

### Descrizione

- Classe di precisione  $\pm 0.1^\circ$
- Stato indicatore a LED
- Funziona con anello di banda magnetica MBR100
- Distanza di lettura  $\leq 0.4$  mm
- Periodo del segnale 1000  $\mu$ m
- Circuito di uscita sen/cos 1 V<sub>PP</sub>
- Robusto corpo in metallo



5.4

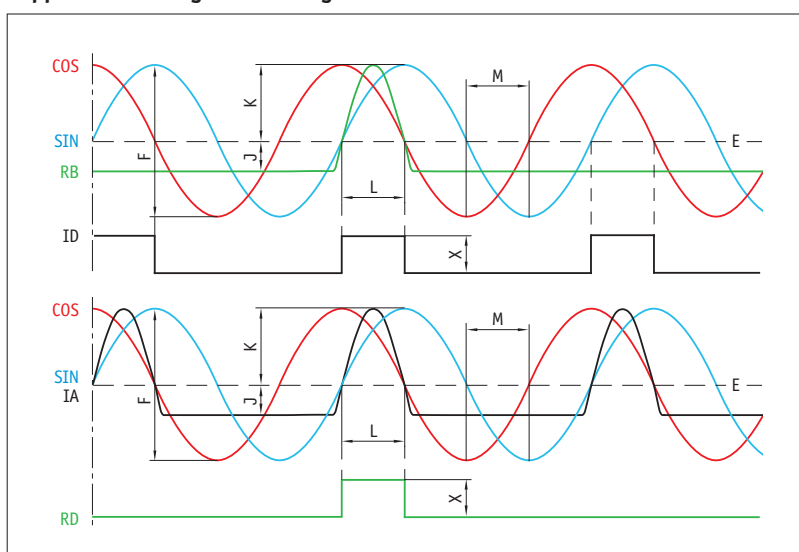
### Dati meccanici

| Caratteristica                     | Dati tecnici                     | Ulteriori informazioni                |
|------------------------------------|----------------------------------|---------------------------------------|
| Corpo                              | pressogetto di zinco/alluminio   | modello M                             |
|                                    | pressogetto di zinco             | modello ZM                            |
| Distanza di lettura sensore/anello | 0.1 ... 0.4 mm                   | segnale di riferimento O, IA, ID      |
|                                    | 0.1 ... 0.2 mm                   | segnale di riferimento RB, RD         |
| Guaina di protezione per cavi      | PUR, adatto per catene portacavi | a 6 o 8 fili $\varnothing_{5-0.4}$ mm |

## Dati elettrici

| Caratteristica         | Dati tecnici                            | Ulteriori informazioni   |
|------------------------|---|--|
| Tensione di esercizio  | 10.5 ... 30 V DC<br>5 V DC ±5 %         | con protezione da inversione di polarità<br>senza protezione da inversione di polarità               |
| Corrente assorbita     | <25 mA<br><50 mA                        | con 24 V DC<br>con 5 V DC  |
| Segnali di uscita      | sen, /sen, cos, /cos, indice, /indice   |  |
| Tensione di uscita     | 1 V <sub>PP</sub> ±10 %                 | da 0 a 70 °C, resistenza di terminazione di 120 Ω  |
| Impedenza di uscita    | 0 Ω (R <sub>last</sub> >75 Ω)           | con protezione contro i cortocircuiti  |
| Periodo di segnale     | 1000 μm                                 |  |
| Tensione offset        | 2.5 V, ±100 mV<br>VCC/2 ±100 mV         | valore medio seno/coseno verso GND (10.5 ... 30 V DC)<br>valore medio seno/coseno verso GND (5 V DC) |
| Posizione di fase      | 90°±1°, ±3° (20 kHz)<br>45°<br>135°     | sen/cos<br>sen (segnale di riferimento)<br>cos (segnale di riferimento)                              |
| Elaborazione real-time | output segnali proporzionale a velocità |  |
| Tipo di connessione    | estremità del cavo aperta<br>connettore | a 7 o 8 poli   |

### ■ Rappresentazione grafica del segnale



E: tensione di riferimento 2.5 V  
F: 1 V<sub>pp</sub> ±10 %  
J: ≥0.2 V  
K: ≥0.3 V  
L: 100° ±20 %  
M: 90° ±1.0° / ±3° (25 kHz)  
X: 1 V<sub>pp</sub>

5.4

## Dati di sistema

| Caratteristica        | Dati tecnici | Ulteriori informazioni               |
|-----------------------|--------------|--------------------------------------|
| Precisione di sistema | ≤1 %         | in riferimento al passo di divisione |
| Ripetibilità          | 1 μm         |                                      |
| Range di misura       | ∞            |                                      |
| Velocità periferica   | ≤20 m/s      |                                      |

## Condizioni ambientali

| Caratteristica             | Dati tecnici                           | Ulteriori informazioni  |
|----------------------------|--|---|
| Temperatura ambiente       | -10 ... 70 °C                          |   |
| Temperatura di stoccaggio  | -30 ... 80 °C                          |   |
| Umidità relativa dell'aria | 100 %                                  | formazione di brina ammessa                                     |
| CEM                        | EN 61000-6-2<br>EN 61000-6-4           | immunità / immissione<br>emissione elettromagnetica / emissione |
| Grado di protezione        | IP67                                   | EN 60529  |
| Resistenza allo shock      | 500 m/s <sup>2</sup> , 11 ms           | EN 60068-2-27   |
| Resistenza alle vibrazioni | 200 m/s <sup>2</sup> , 50 Hz ... 2 kHz | EN 60068-2-6  |

### Piedinatura

#### ■ Senza segnale di riferimento

| Segnale | E1        | E6X |
|---------|-----------|-----|
| GND     | nero      | 1   |
| sen     | rosso     | 2   |
| /sen    | arancione | 3   |
| cos     | giallo    | 4   |
| /cos    | verde     | 5   |
| +UB     | marrone   | 6   |
| nc      |           | 7   |

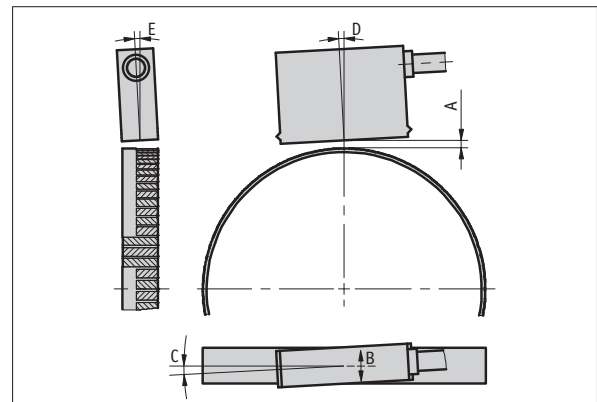
#### ■ Con segnale di riferimento

| Segnale | E1        | E6X |
|---------|-----------|-----|
| sen     | rosso     | 1   |
| cos     | giallo    | 2   |
| indice  | blu       | 3   |
| +UB     | marrone   | 4   |
| GND     | nero      | 5   |
| /sen    | arancione | 6   |
| /cos    | verde     | 7   |
| /indice | viola     | 8   |

### Istruzioni di montaggio

Nei sistemi con punti di riferimento sull'anello magnetico prestare attenzione al corretto allineamento di sensore e anello (vedi immagine).

| Segnale di riferimento                | O, I    | R       |
|---------------------------------------|---------|---------|
| A, distanza di lettura sensore/anello | ≤0.4 mm | ≤0.2 mm |
| B, spostamento laterale               | ±2 mm   | ±0.5 mm |
| C, disassamento                       | ±3°     | ±1°     |
| D, inclinazione longitudinale         | ±1°     | ±1°     |
| E, inclinazione laterale              | ±3°     | ±3°     |



(rappresentazione del sensore simbolica)

## Ordine

### ■ Riferimento ordine

Sono necessari uno o più componenti di sistema:

Anello banda magnetica MBR100

Pagina 156

### ■ Tabella ordini

| Caratteristica         | Dati ordine | Specifica                                 | Ulteriori informazioni    |
|------------------------|-------------|---|---------------------------|
| Tensione di esercizio  | 10          | 10.5 ... 30 V DC                          |                           |
|                        | 5           | 5 V DC ±5 %                               |                           |
| Modello                | M           | corpo in metallo con LED di stato         |                           |
|                        | ZM          | corpo in metallo senza LED di stato       |                           |
| Tipo di collegamento   | E1          | estremità del cavo aperta                 |                           |
|                        | E6X         | connettore rotondo senza controconnettore |                           |
|                        |             | prolunga per cavo su richiesta            |                           |
| Lunghezza cavo         | ...         | 1 ... 20 m, ad incrementi di 1 m          |                           |
|                        |             | altri su richiesta                        |                           |
| Segnale di riferimento | 0           | senza                                     |                           |
|                        | IA          | indice periodico (analogico)              | segnale di indice ogni mm |
|                        | ID          | indice periodico (digitale)               | segnale di indice ogni mm |
|                        | RB          | fisso, lato banda (analogico)             |                           |
|                        | RD          | fisso, lato banda (digitale)              |                           |

### ■ Codice di ordinazione

LE100/1 rotativo -  -  -  -  -   
A B C D E

*Volume di fornitura: LE100/1 rotativo, Istruzioni per il montaggio, Set di fissaggio*



**Per ulteriori informazioni si rimanda a:**

Breve presentazione, dettagli tecnici

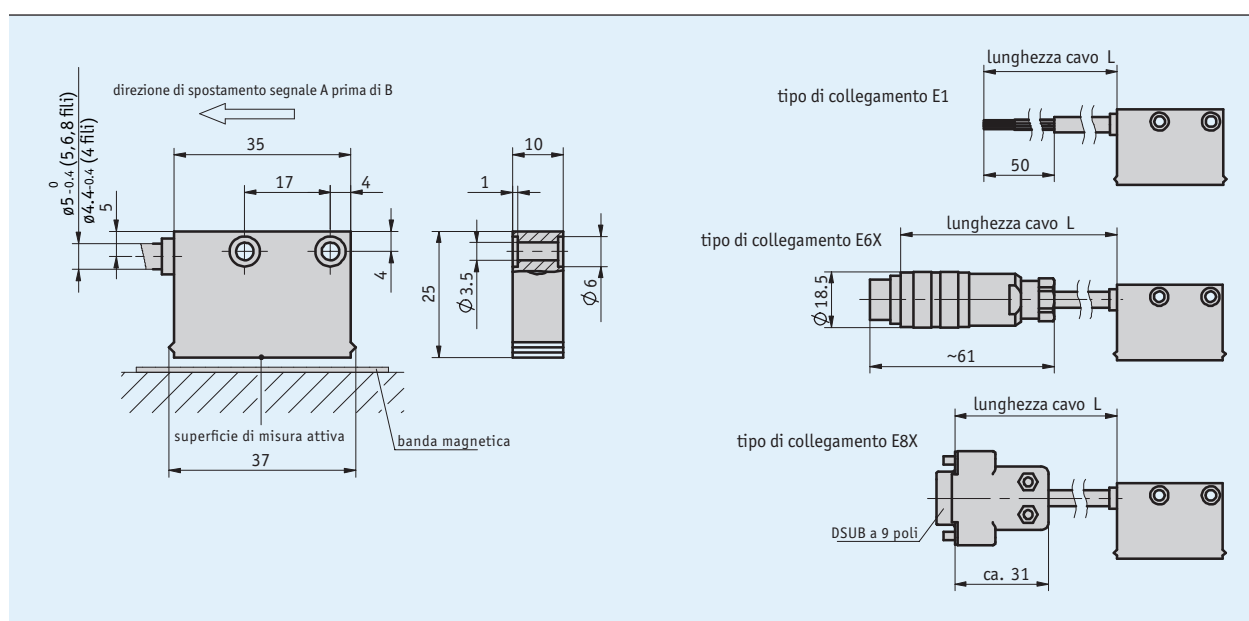
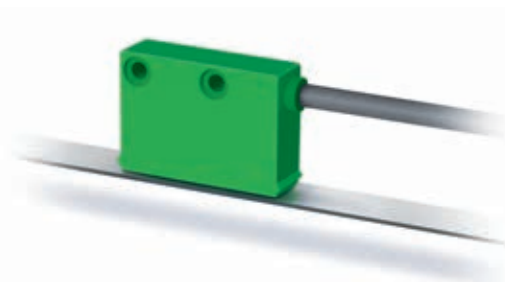
Panoramica prodotti

Pagina 146

Pagina 6

### Descrizione

- Max. risoluzione 0.045° con MR200 e MBR200 (100 poli)
- Ripetibilità ±1 incremento
- Funziona con anello magnetico MR200, anello di banda magnetica MBR200
- Distanza di lettura ≤0.8 mm
- Max. 4600 impulsi/giro con MBR200 (230 poli)



5.4

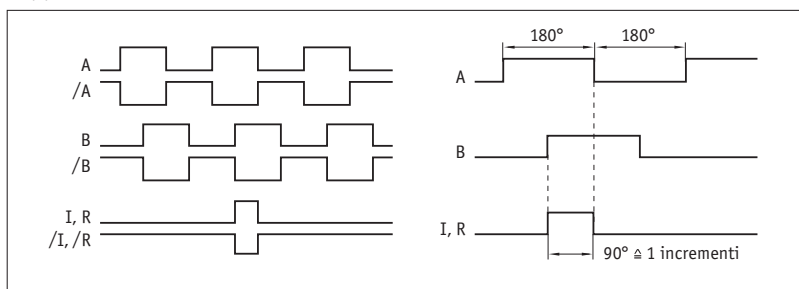
### Dati meccanici

| Caratteristica                     | Dati tecnici                     | Ulteriori informazioni  |
|------------------------------------|----------------------------------|---|
| Corpo                              | materiale sintetico verde        |   |
| Distanza di lettura sensore/anello | 0.1 ... 0.8 mm<br>0.1 ... 0.4 mm | segnale di riferimento 0, I<br>segnale di riferimento R                         |
| Guaina di protezione per cavi      | PUR adatto per catene portacavi  | a 4 fili $\varnothing 4.4_{-0.4}$ mm; a 5, 6 o 8 fili $\varnothing 5_{-0.4}$ mm |

### Dati elettrici

| Caratteristica                              | Dati tecnici                            | Ulteriori informazioni                     |
|---|---|--|
| Tensione di esercizio                       | 24 V DC ± 20 %                          | con protezione da inversione di polarità   |
|   | 5 V DC ± 5 %                            | senza protezione da inversione di polarità |
| Corrente assorbita                          | < 20 mA                                 | con 24 V DC, senza carico                  |
|   | < 75 mA                                 | con carico                                 |
| Circuito di uscita                          | PP, LD (RS422), TTL                     | PP solo con 24 V                           |
| Segnali di uscita                           | A, A/, B, B/, I, I/, R, R/              | segnale in quadratura                      |
| Livello del segnale in uscita high          | > UB - 2.5 V                            | PP   |
|   | > 2.5 V                                 | LD   |
|   | > 2.4 V                                 | TTL  |
| Livello del segnale in uscita low           | < 0.8 V                                 | PP   |
|   | < 0.5 V                                 | LD   |
|   | < 0.4 V                                 | TTL  |
| Jitter                                      | < 15 %                                  | distanza di lettura 0.5 mm                 |
| Larghezza di impulso segnale di riferimento | 1 incremento/i                          |  |
| Elaborazione real-time                      | output segnali proporzionale a velocità |  |
| Tipo di connessione                         | estremità del cavo aperta               |  |
|   | connettore                              | a 7 o 8 poli                               |
|   | D-sub                                   | a 9 poli                                   |

### ■ Rappresentazione grafica del segnale



**!** Lo stato logico dei segnali A e B non è definito in rapporto al segnale di indice I o al segnale di riferimento R. Esso può quindi discostare dalla rappresentazione grafica del segnale.

5.4

### Dati di sistema

| Caratteristica        | Dati tecnici     | Ulteriori informazioni          |
|-----------------------|------------------|---------------------------------|
| Fattore di scala      | 1, 5, 10, 20, 64 |                                 |
| Precisione di sistema | ± 0.1°           |                                 |
| Ripetibilità          | ± 1 incremento/i |                                 |
| Range di misura       | ∞                |                                 |
| Velocità periferica   | ≤ 25 m/s         | velocità di riferimento ≤ 2 m/s |

### Condizioni ambientali

| Caratteristica             | Dati tecnici                        | Ulteriori informazioni                 |
|----------------------------|-------------------------------------|--|
| Temperatura ambiente       | -10 ... 70 °C                       |  |
| Temperatura di stoccaggio  | -30 ... 80 °C                       |  |
| Umidità relativa dell'aria | 100 %                               | formazione di brina ammessa            |
| CEM                        | EN 61000-6-2                        | immunità / immissione                  |
|                            | EN 61000-6-4                        | emissione elettromagnetica / emissione |
| Grado di protezione        | IP67                                | EN 60529                               |
| Resistenza allo shock      | 500 m/s <sup>2</sup> , 11 ms        | EN 60068-2-27                          |
| Resistenza alle vibrazioni | 100 m/s <sup>2</sup> , 5 ... 150 Hz | EN 60068-2-6                           |

## Piedinatura

### ■ Non invertito senza segnale di riferimento

| Segnale | E1        | E6X | E8X |
|---------|-----------|-----|-----|
| GND     | nero      | 1   | 1   |
| +UB     | marrone   | 2   | 2   |
| A       | rosso     | 3   | 3   |
| B       | arancione | 4   | 4   |
| nc      |           | 5   | 5   |
| nc      |           | 6   | 6   |
| nc      |           | 7   | 7   |
| nc      |           |     | 8   |
| nc      |           |     | 9   |

### ■ Invertito con segnale di riferimento

| Segnale | E1        | E6X | E8X |
|---------|-----------|-----|-----|
| A       | rosso     | 1   | 1   |
| B       | arancione | 2   | 2   |
| I       | blu       | 3   | 3   |
| +UB     | marrone   | 4   | 4   |
| GND     | nero      | 5   | 5   |
| A/      | giallo    | 6   | 6   |
| B/      | verde     | 7   | 7   |
| I/      | viola     | 8   | 8   |
| nc      |           |     | 9   |

### ■ Invertito senza segnale di riferimento

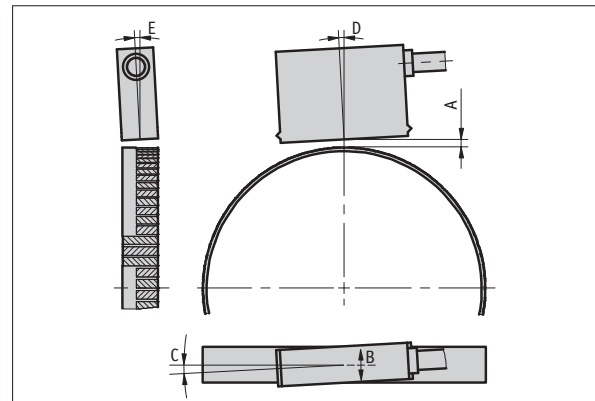
| Segnale | E1        | E6X | E8X |
|---------|-----------|-----|-----|
| A       | rosso     | 1   | 1   |
| B       | arancione | 2   | 2   |
| nc      |           | 3   | 3   |
| +UB     | marrone   | 4   | 4   |
| GND     | nero      | 5   | 5   |
| A/      | giallo    | 6   | 6   |
| B/      | verde     | 7   | 7   |
| nc      |           |     | 8   |
| nc      |           |     | 9   |

## Istruzioni di montaggio

Nei sistemi con punti di riferimento sull'anello magnetico prestare attenzione al corretto allineamento di sensore e anello (vedi immagine).

### 5.4

| Segnale di riferimento                | O, I          | R             |
|---------------------------------------|---------------|---------------|
| A, distanza di lettura sensore/anello | $\leq 0.8$ mm | $\leq 0.4$ mm |
| B, spostamento laterale               | $\pm 2$ mm    | $\pm 0.5$ mm  |
| C, disassamento                       | $\pm 1^\circ$ | $\pm 1^\circ$ |
| D, inclinazione longitudinale         | $\pm 1^\circ$ | $\pm 1^\circ$ |
| E, inclinazione laterale              | $\pm 3^\circ$ | $\pm 3^\circ$ |



(rappresentazione del sensore simbolica)

### Ordine

#### ■ Riferimento ordine

Sono necessari uno o più componenti di sistema:

Anello magnetico MR200

Pagina 148

Anello banda magnetica MBR200

Pagina 158

#### ■ Tabella ordini

| Caratteristica         | Dati ordine | Specifica                                 | Ulteriori informazioni  |
|------------------------|-------------|---|---|
| Tensione di esercizio  | 4           | 24 V DC ±20%                              |   |
|                        | 5           | 5 V DC ±5%                                |   |
| Tipo di collegamento   | E1          | estremità del cavo aperta                 |   |
|                        | E6X         | connettore rotondo senza controconnettore |   |
|                        | E8X         | D-SUB 9 poli senza controconnettore       |   |
|                        |             | prolunghe lunghe per cavi su richiesta    |   |
| Lunghezza cavo         | ...         | 1 ... 20 m, ad incrementi di 1 m          |   |
|                        |             | altri su richiesta                        |   |
| Circuito di uscita     | PP          | Push-Pull                                 | solo con tensione di esercizio 4                              |
|                        | LD          | LineDriver                                |   |
|                        | TTL         | TTL                                       | solo con segnale di uscita non invertito, lunghezza cavo ≤5 m |
| Segnale di uscita      | NI          | non invertito                             |   |
|                        | I           | invertito                                 |   |
| Segnale di riferimento | 0           | senza                                     |   |
|                        | I           | indice periodico                          | segnale indice ogni 2 mm                                      |
|                        | R           | riferimento fisso                         |   |
| Fattore di scala       | ...         | 1, 5, 10, 20, 64                          |   |
|                        |             | altri su richiesta                        |   |

5.4

#### ■ Codice di ordinazione

MSK210 rotativo -  -  -  -  -  -  -  -

A                      B                      C                      D                      E                      F                      G

**Volume di fornitura:** Set di fissaggio, Istruzioni per il montaggio, MSK210 rotativo

➔ **Per ulteriori informazioni si rimanda a:**

Breve presentazione, dettagli tecnici

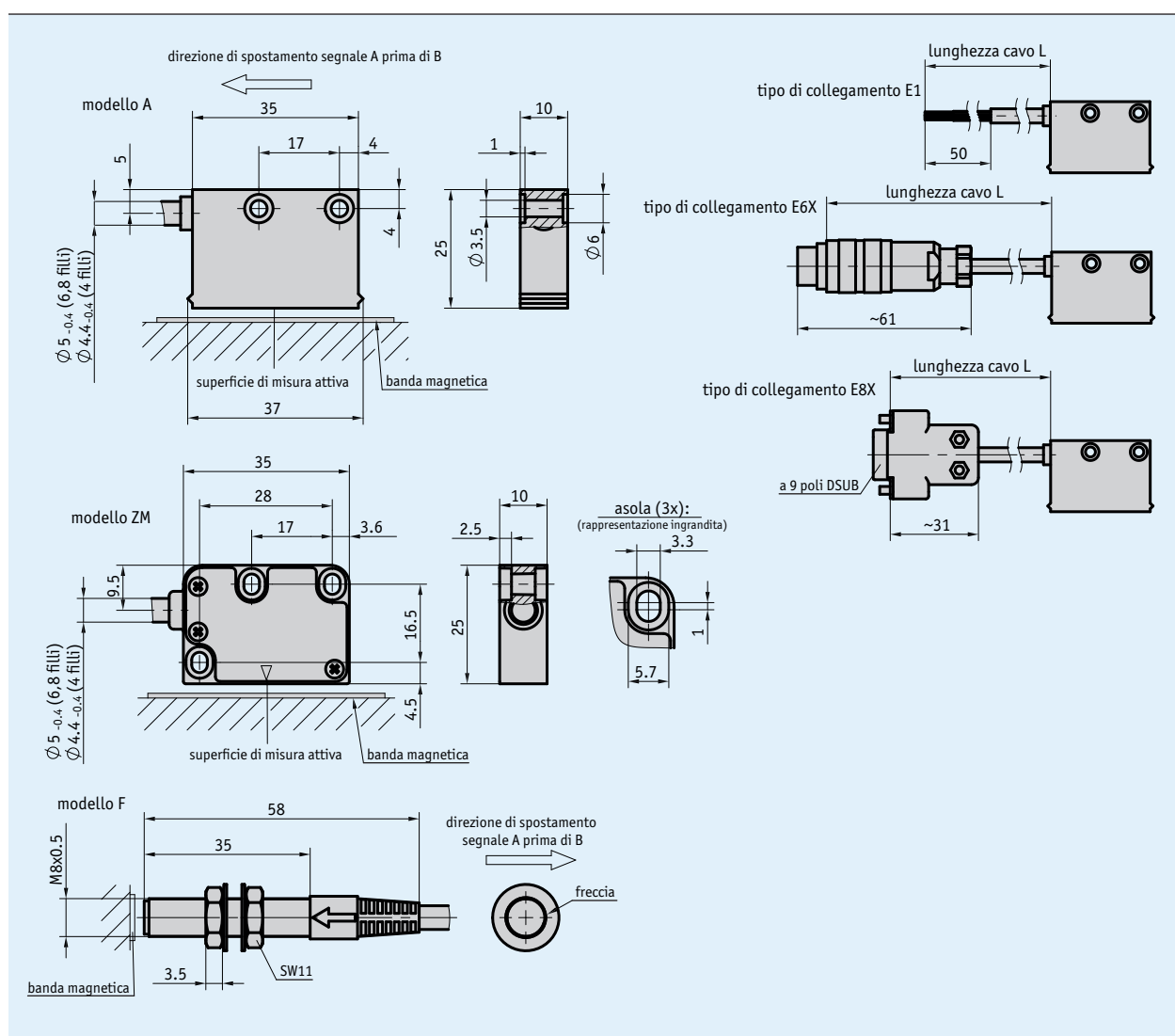
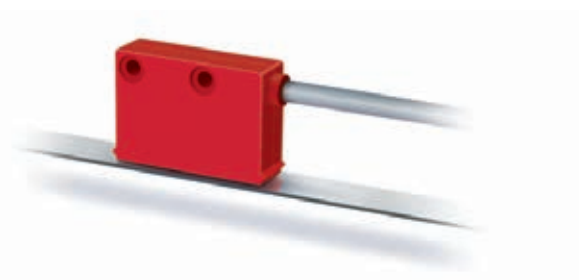
Pagina 146

Panoramica prodotti

Pagina 6

### Descrizione

- Max. risoluzione 0.018° con MR320 e MBR320 (250 poli)
- Ripetibilità ±1 incremento
- Funziona con anello magnetico MR320, anello di banda magnetica MBR320
- Distanza di lettura ≤2 mm
- Max. 5000 impulsi/giro con MR320 e MBR320 (250 poli)



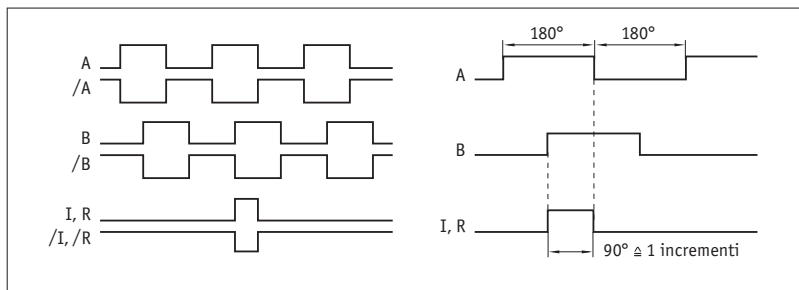
### Dati meccanici

| Caratteristica                     | Dati tecnici                    | Ulteriori informazioni  |
|------------------------------------|---------------------------------|---|
| Corpo                              | materiale sintetico rosso       | modello A   |
|                                    | acciaio                         | modello F   |
|                                    | pressogetto di zinco            | modello ZM  |
| Distanza di lettura sensore/anello | 0.1 ... 2 mm                    | segnale di riferimento 0, I   |
|                                    | 0.1 ... 1 mm                    | segnale di riferimento R  |
| Guaina di protezione per cavi      | PUR adatto per catene portacavi | a 4 fili $\varnothing 4_{-0,4}$ mm; a 5, 6 o 8 fili $\varnothing 5_{-0,4}$ mm |

### Dati elettrici

| Caratteristica                              | Dati tecnici                            | Ulteriori informazioni                     |
|---|---|--|
| Tensione di esercizio                       | 24 V DC $\pm 20\%$                      | con protezione da inversione di polarità   |
|   | 5 V DC $\pm 5\%$                        | senza protezione da inversione di polarità |
| Corrente assorbita                          | $< 20$ mA                               | con 24 V DC; senza carico                  |
|   | $< 75$ mA                               | con carico                                 |
| Circuito di uscita                          | PP, LD (RS422), TTL                     | PP solo con 24 V                           |
| Segnali di uscita                           | A, A/, B, B/, I, I/, R, R/              | segnale in quadratura                      |
| Livello del segnale in uscita high          | $> UB - 2.5$ V                          | PP   |
|   | $> 2.5$ V                               | LD   |
|   | $> 2.4$ V                               | TTL  |
| Livello del segnale in uscita low           | $< 0.8$ V                               | PP   |
|   | $< 0.5$ V                               | LD   |
|   | $< 0.4$ V                               | TTL  |
| Jitter                                      | $< 15\%$                                | distanza di lettura 0.5 mm                 |
| Larghezza di impulso segnale di riferimento | 1 incremento/i                          |  |
| Elaborazione real-time                      | output segnali proporzionale a velocità |  |
| Tipo di connessione                         | estremità del cavo aperta               |  |
|   | connettore                              | a 7 o 8 poli                               |
|   | D-sub                                   | a 9 poli                                   |

### ■ Rappresentazione grafica del segnale



Lo stato logico dei segnali A e B non è definito in rapporto al segnale di indice I o al segnale di riferimento R. Esso può quindi discostare dalla rappresentazione grafica del segnale.

5.4

### Dati di sistema

| Caratteristica        | Dati tecnici               | Ulteriori informazioni                 |
|-----------------------|----------------------------|--|
| Fattore di scala      | 1, 4, 5, 8, 10, 16, 20, 64 |  |
| Precisione di sistema | $\pm 0.1^\circ$            |  |
| Ripetibilità          | $\pm 1$ incremento/i       |  |
| Range di misura       | $\infty$                   |  |
| Velocità periferica   | $\leq 25$ m/s              | velocità di riferimento $\leq 3.2$ m/s |

## Condizioni ambientali

| Caratteristica             | Dati tecnici                        | Ulteriori informazioni                 |
|----------------------------|-------------------------------------|--|
| Temperatura ambiente       | -10 ... 70 °C                       |  |
| Temperatura di stoccaggio  | -30 ... 80 °C                       |  |
| Umidità relativa dell'aria | 100 %                               | formazione di brina ammessa            |
| CEM                        | EN 61000-6-2                        | immunità / immissione                  |
|                            | EN 61000-6-4                        | emissione elettromagnetica / emissione |
| Grado di protezione        | IP67                                | EN 60529                               |
| Resistenza allo shock      | 500 m/s <sup>2</sup> , 11 ms        | EN 60068-2-27                          |
| Resistenza alle vibrazioni | 100 m/s <sup>2</sup> , 5 ... 150 Hz | EN 60068-2-6                           |

## Piedinatura

### ■ Non invertito senza segnale di riferimento

| Segnale | E1        | E6X | E8X |
|---------|-----------|-----|-----|
| GND     | nero      | 1   | 1   |
| +UB     | marrone   | 2   | 2   |
| A       | rosso     | 3   | 3   |
| B       | arancione | 4   | 4   |
| nc      |           | 5   | 5   |
| nc      |           | 6   | 6   |
| nc      |           | 7   | 7   |
| nc      |           |     | 8   |
| nc      |           |     | 9   |

### ■ Invertito con segnale di riferimento

| Segnale | E1        | E6X | E8X |
|---------|-----------|-----|-----|
| A       | rosso     | 1   | 1   |
| B       | arancione | 2   | 2   |
| I       | blu       | 3   | 3   |
| +UB     | marrone   | 4   | 4   |
| GND     | nero      | 5   | 5   |
| A/      | giallo    | 6   | 6   |
| B/      | verde     | 7   | 7   |
| I/      | viola     | 8   | 8   |
| nc      |           |     | 9   |

### ■ Invertito senza segnale di riferimento

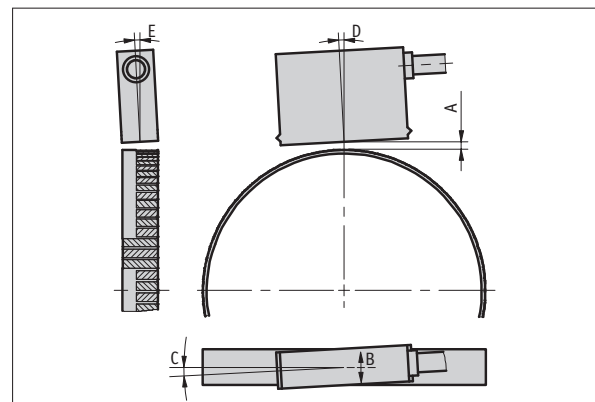
| Segnale | E1        | E6X | E8X |
|---------|-----------|-----|-----|
| A       | rosso     | 1   | 1   |
| B       | arancione | 2   | 2   |
| nc      |           | 3   | 3   |
| +UB     | marrone   | 4   | 4   |
| GND     | nero      | 5   | 5   |
| A/      | giallo    | 6   | 6   |
| B/      | verde     | 7   | 7   |
| nc      |           |     | 8   |
| nc      |           |     | 9   |

5.4

## Istruzioni di montaggio

Nei sistemi con punti di riferimento sull'anello magnetico prestare attenzione al corretto allineamento di sensore e anello (vedi immagine).

| Segnale di riferimento                | O, I  | R       |
|---------------------------------------|-------|---------|
| A, distanza di lettura sensore/anello | ≤2 mm | ≤1.0 mm |
| B, spostamento laterale               | ±2 mm | ±0.5 mm |
| C, disassamento                       | ±3°   | ±3°     |
| D, inclinazione longitudinale         | ±1°   | ±1°     |
| E, inclinazione laterale              | ±3°   | ±3°     |



(rappresentazione del sensore simbolica)

## Ordine

### Riferimento ordine

Sono necessari uno o più componenti di sistema:

|                               |            |
|-------------------------------|------------|
| Anello magnetico MR320        | Pagina 150 |
| Anello banda magnetica MBR320 | Pagina 160 |
| Anello magnetico MRI01        | Pagina 154 |

### Tabella ordini

| Caratteristica         | Dati ordine | Specifica                                 | Ulteriori informazioni  |
|------------------------|-------------|---|---|
| Tensione di esercizio  | 4           | 24 V DC ±20 %                             | con protezione da inversione di polarità  |
|                        | 5           | 5 V DC ±5 %                               |   |
| Modello                | A           | rettangolare                              | solo per segnale di uscita NI, segnale di riferimento 0 e fattore di scala 8                                  |
|                        | ZM          | corpo in metallo senza LED di stato       |   |
|                        | F           | di forma tonda                            |   |
| Tipo di collegamento   | E1          | estremità del cavo aperta                 |   |
|                        | E6X         | connettore rotondo senza controconnettore |   |
|                        | E8X         | D-SUB a 9 poli senza controconnettore     |   |
|                        |             | prolunghe per cavi su richiesta           |   |
| Lunghezza cavo L       | ...         | 1.0 ... 20 m, ad incrementi di 1 m        |   |
|                        |             | altri su richiesta                        |   |
| Circuito di uscita     | PP          | Push-Pull                                 | solo tensione di esercizio 4  |
|                        | LD          | Line-Driver                               | solo con segnale di uscita non invertito, lunghezza cavo ≤ 5 m  |
|                        | TTL         |   |   |
| Segnale di uscita      | NI          | non invertito                             | solo per modello A o ZM e segnale di riferimento I o R  |
|                        | I           | invertito                                 |   |
| Segnale di riferimento | 0           | senza                                     | solo per modello A o ZM, segnale di indice ogni 3.2 mm<br>solo per modello A o ZM, non con fattore di scala 1 |
|                        | I           | indice periodico                          |   |
|                        | R           | riferimento fisso                         |   |
| Fattore di scala       | ...         | 1, 4, 5, 8, 10, 16, 20, 64                |   |
|                        |             | altri su richiesta                        |   |

### Codice di ordinazione

MSK320 rotativo -  -  -  -  -  -  -  -

A      B      C      D      E      F      G      H

**Volume di fornitura:** Set di fissaggio, Istruzioni per il montaggio, MSK320 rotativo

➔ **Per ulteriori informazioni si rimanda a:**  
Breve presentazione, dettagli tecnici  
Panoramica prodotti

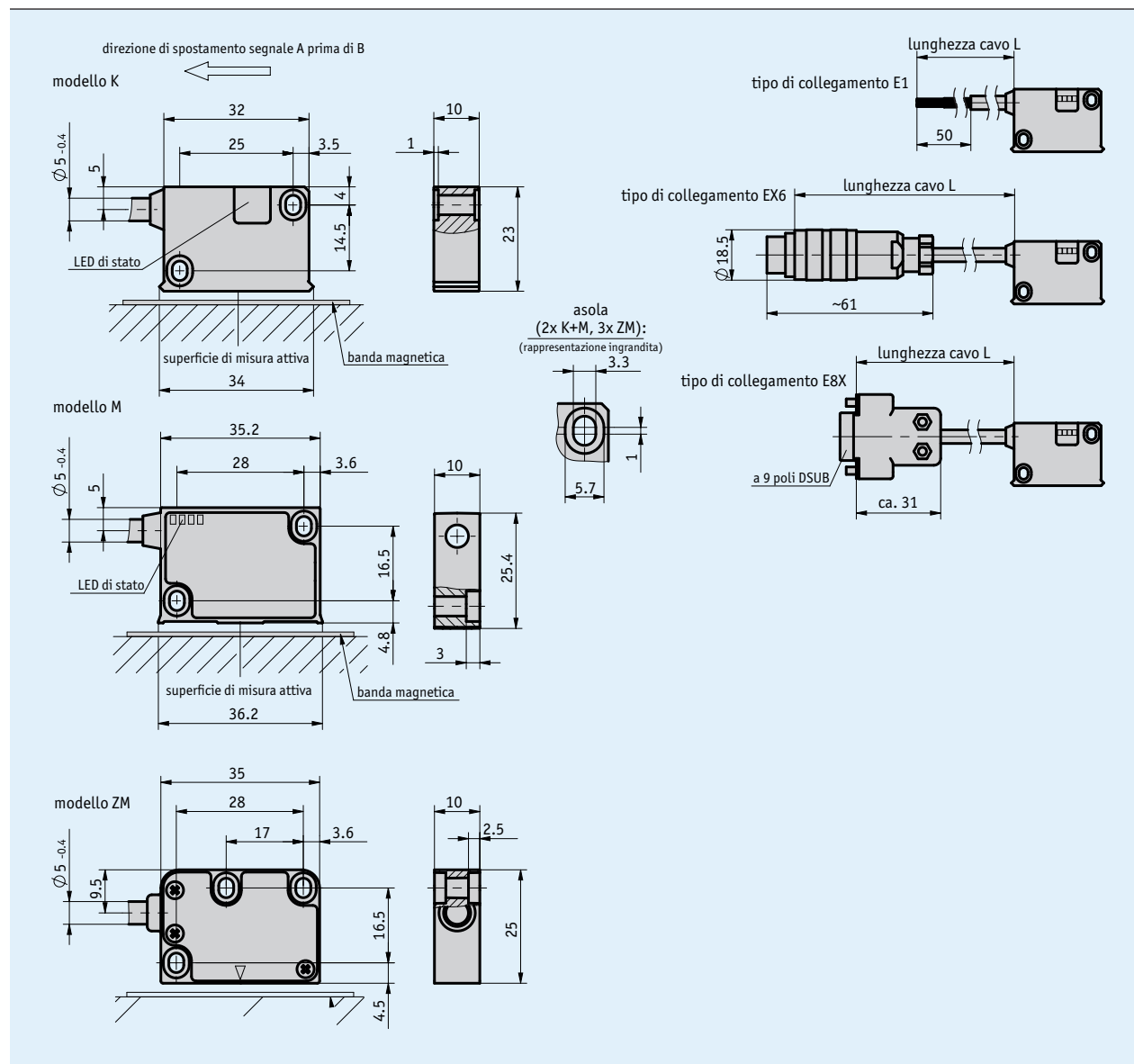
Pagina 146  
Pagina 6

## Sensore magnetico MSK5000 rotativo

Sensore compatto, incrementale, interfaccia digitale, fattore di scala 1250

### Descrizione

- Ripetibilità  $\pm 1$  incremento
- Stato indicatore a LED
- Funziona con anello magnetico MR500, anello di banda magnetica MBR500
- Distanza di lettura  $\leq 2$  mm
- Max. 200000 impulsi/giro in collegamento con MR500 e MBR500 (160 poli)



### Dati meccanici

| Caratteristica                     | Dati tecnici                      | Ulteriori informazioni                  |
|------------------------------------|-----------------------------------|---|
| Corpo                              | materiale sintetico nero          | modello K                               |
|                                    | pressoprogetto di zinco/alluminio | modello M: copertura frontale alluminio |
|                                    | pressoprogetto di zinco           | modello ZM                              |
| Distanza di lettura sensore/anello | 0.1 ... 2 mm                      | segnale di riferimento 0, I             |
|                                    | 0.1 ... 1.5 mm                    | segnale di riferimento R                |
| Guaina di protezione per cavi      | PUR, adatto per catene portacavi  | a 6 o 8 fili $\varnothing_{5-0,4}$ mm   |

### Velocità periferica

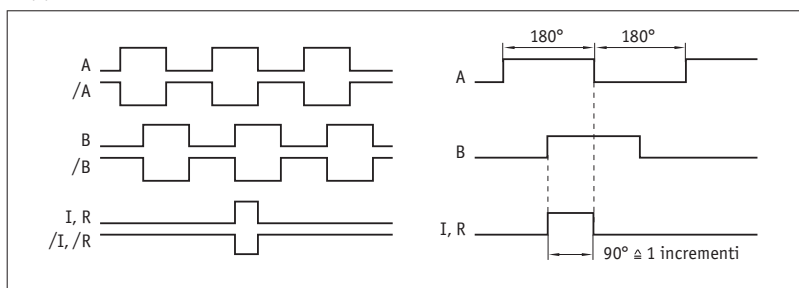
| Fattore di scala             | Velocità periferica Vmax [m/s] |         |        |        |        |       |         |         |        |        |        |        |        |        |        |        |
|------------------------------|--------------------------------|---------|--------|--------|--------|-------|---------|---------|--------|--------|--------|--------|--------|--------|--------|--------|
|                              | 1250                           | 250     | 125    | 50     | 25     | 12.5  | 0.20    | 0.25    | 0.50   | 1.00   | 2.50   | 4.00   | 8.00   | 16.00  | 32.00  | 66.00  |
|                              | 4.00                           | 20.00   | 25.00  | 25.00  | 25.00  | 25.00 | 0.20    | 0.25    | 0.50   | 1.00   | 2.50   | 4.00   | 8.00   | 16.00  | 32.00  | 66.00  |
|                              | 3.20                           | 16.00   | 25.00  | 25.00  | 25.00  | 25.00 | 1000.00 | 1000.00 | 500.00 | 250.00 | 100.00 | 62.50  | 31.25  | 15.63  | 7.81   | 3.79   |
|                              | 1.60                           | 8.00    | 8.00   | 8.00   | 8.00   | 8.00  | 500.00  | 500.00  | 250.00 | 250.00 | 250.00 | 250.00 | 250.00 | 250.00 | 250.00 | 250.00 |
|                              | 0.80                           | 4.00    | 20.00  | 20.00  | 20.00  | 20.00 | 250.00  | 250.00  | 125.00 | 125.00 | 125.00 | 125.00 | 125.00 | 125.00 | 125.00 | 125.00 |
|                              | 0.32                           | 1.60    | 8.00   | 8.00   | 8.00   | 8.00  | 100.00  | 100.00  | 50.00  | 50.00  | 50.00  | 50.00  | 50.00  | 50.00  | 50.00  | 50.00  |
|                              | 0.20                           | 1.00    | 5.00   | 5.00   | 5.00   | 5.00  | 62.50   | 62.50   | 31.25  | 31.25  | 31.25  | 31.25  | 31.25  | 31.25  | 31.25  | 31.25  |
|                              | 0.10                           | 0.50    | 2.50   | 2.50   | 2.50   | 2.50  | 31.25   | 31.25   | 15.63  | 15.63  | 15.63  | 15.63  | 15.63  | 15.63  | 15.63  | 15.63  |
|                              | 0.05                           | 0.25    | 1.25   | 1.25   | 1.25   | 1.25  | 15.63   | 15.63   | 7.81   | 7.81   | 7.81   | 7.81   | 7.81   | 7.81   | 7.81   | 7.81   |
|                              | 0.03                           | 0.13    | 0.63   | 0.63   | 0.63   | 0.63  | 7.81    | 7.81    | 3.91   | 3.91   | 3.91   | 3.91   | 3.91   | 3.91   | 3.91   | 3.91   |
|                              | 0.01                           | 0.06    | 0.30   | 0.30   | 0.30   | 0.30  | 3.91    | 3.91    | 1.95   | 1.95   | 1.95   | 1.95   | 1.95   | 1.95   | 1.95   | 1.95   |
| Distanza impulsi [μs]        | 0.20                           | 0.25    | 0.50   | 1.00   | 2.50   | 4.00  | 8.00    | 16.00   | 32.00  | 66.00  |        |        |        |        |        |        |
| Frequenza di conteggio [kHz] | 1250.00                        | 1000.00 | 500.00 | 250.00 | 100.00 | 62.50 | 31.25   | 15.63   | 7.81   | 3.79   |        |        |        |        |        |        |

### Dati elettrici

| Caratteristica                              | Dati tecnici                            | Ulteriori informazioni                     |
|---|---|--|
| Tensione di esercizio                       | 6.5 ... 30 V DC                         | con protezione da inversione di polarità   |
|   | 4.75 ... 6 V DC                         | senza protezione da inversione di polarità |
| Corrente assorbita                          | <25 mA                                  | con 24 V DC; senza carico                  |
|   | <75 mA                                  | con carico                                 |
| Circuito di uscita                          | PP, LD (RS422)                          |  |
| Segnali di uscita                           | A, /A, B, /B, I, /I ovvero R, /R        |  |
| Livello del segnale in uscita high          | >UB - 2.5 V                             | PP   |
|   | >2.5 V                                  | LD   |
| Livello del segnale in uscita low           | <0.8 V                                  |  |
| Larghezza di impulso segnale di riferimento | 1 o 4 incremento/i                      |  |
| Elaborazione real-time                      | output segnali proporzionale a velocità |  |
| Tipo di connessione                         | estremità del cavo aperta               |  |
|   | connettore                              | a 7 o 8 poli                               |
|   | D-Sub                                   | a 9 poli                                   |

5.4

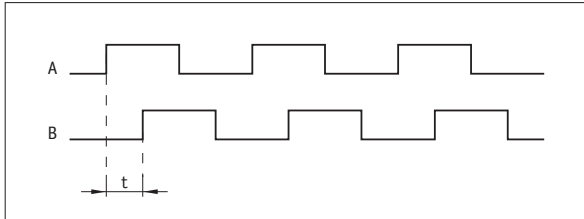
### Rappresentazione grafica del segnale



**!** Lo stato logico dei segnali A e B non è definito in rapporto al segnale di indice I o al segnale di riferimento R. Esso può quindi discostare dalla rappresentazione grafica del segnale.

**!** Il segnale di riferimento o di indice con lunghezza segnale di 4 incrementi (360°) è valido solo a partire dal 5° conteggio. Dopo l'inserimento della tensione di esercizio va considerato un corrispettivo ritardo.

### ■ Distanza impulsi



**Esempio: Distanza fra gli impulsi  $t = 1 \mu\text{s}$**   
(L'elettronica a valle deve essere in grado di lavorare con 250 kHz)

$$\text{Formula per frequenza di conteggio} = \frac{1}{1 \mu\text{s} \times 4} = 250 \text{ kHz}$$

### Dati di sistema

| Caratteristica        | Dati tecnici                                 | Ulteriori informazioni |
|-----------------------|--|------------------------|
| Fattore di scala      | 12,5, 25, 50, 125, 250, 1250                 |                        |
| Precisione di sistema | $\pm 0,1^\circ$                              |                        |
| Ripetibilità          | $\pm 10 \mu\text{m}$                         |                        |
| Range di misura       | $\infty$                                     |                        |
| Velocità periferica   | dipendente da risoluzione e distanza impulsi | vedi tabella           |

### Condizioni ambientali

| Caratteristica             | Dati tecnici                        | Ulteriori informazioni  |
|----------------------------|-------------------------------------|---|
| Temperatura ambiente       | -10 ... 70 °C                       |   |
| Temperatura di stoccaggio  | -30 ... 80 °C                       |   |
| Umidità relativa dell'aria | 100 %                               | formazione di brina ammessa                                     |
| CEM                        | EN 61000-6-2<br>EN 61000-6-4        | immunità / immissione<br>emissione elettromagnetica / emissione |
| Grado di protezione        | IP67                                | EN 60529  |
| Resistenza allo shock      | 500 m/s <sup>2</sup> , 11 ms        | EN 60068-2-27   |
| Resistenza alle vibrazioni | 100 m/s <sup>2</sup> , 5 ... 150 Hz | EN 60068-2-6  |

### Piedinatura

#### ■ Invertito senza segnale di riferimento

| Segnale | E1        | E6X | E8X |
|---------|-----------|-----|-----|
| A       | rosso     | 1   | 1   |
| B       | arancione | 2   | 2   |
| nc      |           | 3   | 3   |
| +UB     | marrone   | 4   | 4   |
| GND     | nero      | 5   | 5   |
| /A      | giallo    | 6   | 6   |
| /B      | verde     | 7   | 7   |
| nc      |           |     | 8   |
| nc      |           |     | 9   |

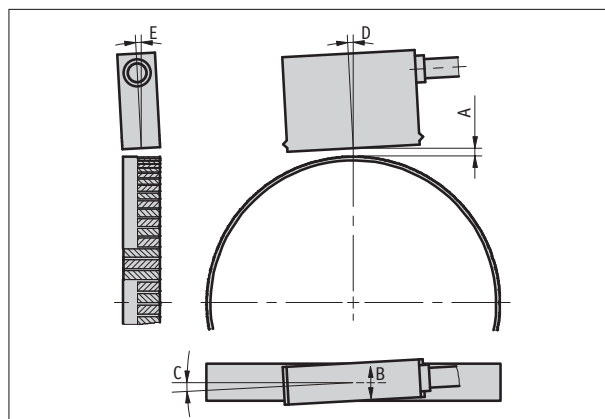
#### ■ Invertito con segnale di riferimento

| Segnale | E1        | E6X | E8X |
|---------|-----------|-----|-----|
| A       | rosso     | 1   | 1   |
| B       | arancione | 2   | 2   |
| I,R     | blu       | 3   | 3   |
| +UB     | marrone   | 4   | 4   |
| GND     | nero      | 5   | 5   |
| /A      | giallo    | 6   | 6   |
| /B      | verde     | 7   | 7   |
| /I, /R  | viola     | 8   | 8   |
| nc      |           |     | 9   |

### Istruzioni di montaggio

Nei sistemi con punti di riferimento sull'anello magnetico prestare attenzione al corretto allineamento di sensore e anello (vedi immagine).

| Segnale di riferimento                | O, I          | R             |
|---------------------------------------|---------------|---------------|
| A, Distanza di lettura sensore/anello | $\leq 2$ mm   | $\leq 1.5$ mm |
| B, spostamento laterale               | $\pm 2$ mm    | $\pm 0.5$ mm  |
| C, disassamento                       | $\pm 3^\circ$ | $\pm 3^\circ$ |
| D, inclinazione longitudinale         | $\pm 1^\circ$ | $\pm 1^\circ$ |
| E, inclinazione laterale              | $\pm 3^\circ$ | $\pm 3^\circ$ |



(rappresentazione del sensore simbolica)

## Ordine

### ■ Riferimento ordine

Sono necessari uno o più componenti di sistema:

Anello magnetico MR500

Pagina 152

Anello banda magnetica MBR500

Pagina 162

### ■ Tabella ordini

| Caratteristica         | Dati ordine | Specifica   | Ulteriori informazioni      |
|------------------------|-------------|---|-----------------------------|
| Tensione di esercizio  | 10          | 6.5 ... 30 V DC   |                             |
|                        | 11          | 4.75 ... 6 V DC   |                             |
| Modello                | K           | corpo in materiale sintetico                              |                             |
|                        | M           | corpo in metallo con LED di stato                         |                             |
|                        | ZM          | corpo in metallo senza LED di stato                       |                             |
| Tipo di collegamento   | E1          | estremità del cavo aperta                                 |                             |
|                        | E6X         | connettore rotondo senza controconnettore                 |                             |
|                        | E8X         | D-SUB a 9 poli senza controconnettore                     |                             |
|                        |             | prolunghe per cavi su richiesta                           |                             |
| Lunghezza cavo         | ...         | 01.0 ... 20 m, ad incrementi di 1 m<br>altri su richiesta |                             |
| Circuito di uscita     | PP          | Push-Pull   |                             |
|                        | LD          | Line-Driver   |                             |
| Segnale di riferimento | O           | senza   |                             |
|                        | I           | indice periodico  | segnale di indice ogni 5 mm |
|                        | R           | riferimento fisso   |                             |
| Fattore di scala       | ...         | 12.5, 25, 50, 125, 250, 1250                              |                             |
|                        |             | altri su richiesta  |                             |
| Distanza impulsi       | ...         | 0.2, 0.25, 0.5, 1.00, 2.5, 4, 8, 16, 32, 66               |                             |

### ■ Codice di ordinazione

MSK5000 rotativo -  -  -  -  -  -  -  -

A      B      C      D      E      F      G      H

**Volume di fornitura:** MSK5000 rotativo, Istruzioni per il montaggio,  
Set di fissaggio sensore

➔ **Per ulteriori informazioni si rimanda a:**

Breve presentazione, dettagli tecnici  
Panoramica prodotti

Pagina 146  
Pagina 6

5.4

# 5.5



|                     |     |
|---------------------|-----|
| 5.0   Panoramica    | 3   |
| 5.1   MagLine Micro | 15  |
| 5.2   MagLine Basic | 49  |
| 5.3   MagLine Macro | 125 |
| 5.4   MagLine Roto  | 145 |

---

### 5.5 | Accessori

| Prodotti                    |  |     |
|-----------------------------|--|-----|
| Barra profilata PS1         |  | 184 |
| Barra profilata PS          |  | 185 |
| Nastro di protezione SB     |  | 186 |
| Barra profilata PSA         |  | 187 |
| Panoramica Controconnettore |  | 188 |
| Prolunga cavo KV12S0        |  | 190 |
| Prolunga cavo KV12S2        |  | 192 |

---

|  |     |
|--|-----|
| 5.6   Appendice                                  | 195 |
| 5.7   Indice prodotti, informazioni sui contatti | 203 |

5.0

5.1

5.2

5.3

5.4

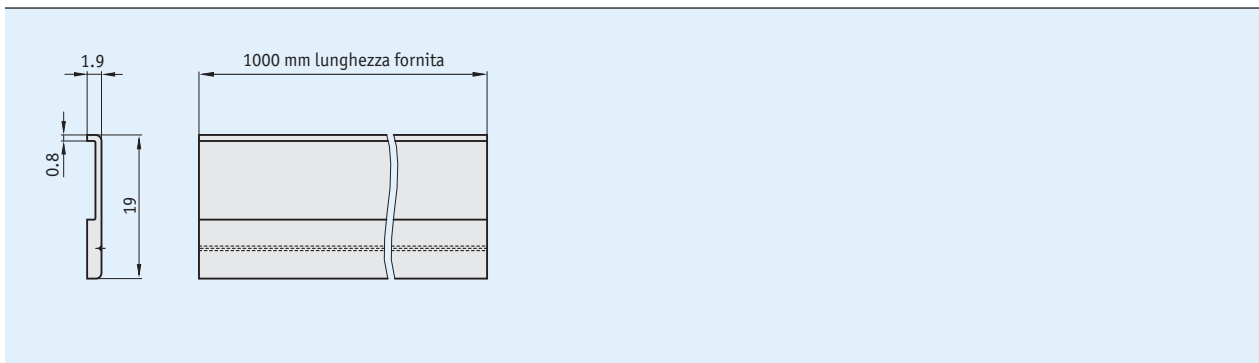
5.5

5.6

5.7

### Descrizione

- Copertura in alluminio per la protezione meccanica dei nastri magnetici fino a 10 mm di larghezza (eccetto MB100/1, MBA110 e MBA111)
- Montaggio facile grazie alla tacca per facilitare la foratura



### Dati meccanici

5.5

| Caratteristica | Dati tecnici | Ulteriori informazioni |
|----------------|--------------|------------------------|
| Materiale      | alluminio    |                        |

### Ordine

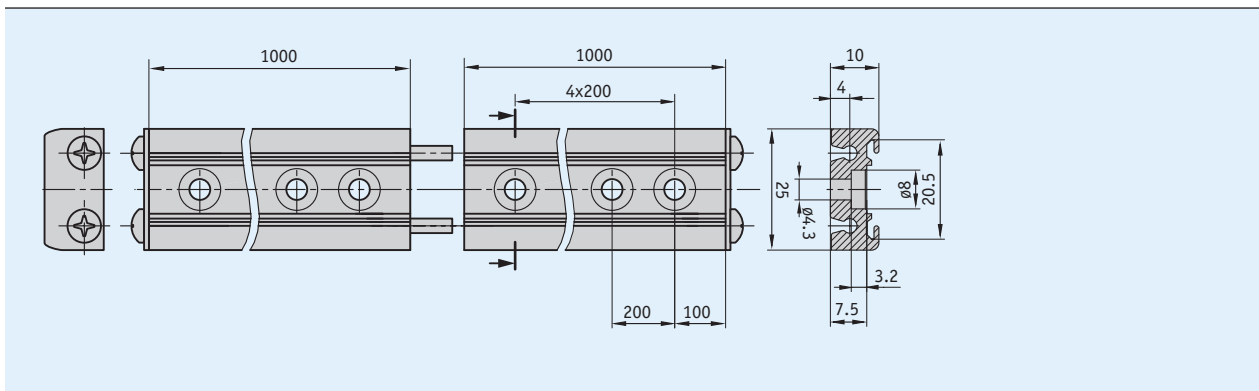
- Codice di ordinazione

PS1 - **1.00**

Volume di fornitura: PS1

**Descrizione**

- Unità di montaggio robusta per bande magnetiche con larghezza di 10 mm
- Senza giunti incollati
- Alloggiamento ideale per banda magnetica
- Moduli ad innesto ampliabili
- Montaggio facile



**Dati meccanici**

| Caratteristica | Dati tecnici | Ulteriori informazioni |
|----------------|--------------|------------------------|
| Materiale      | alluminio    |                        |

5.5

**Ordine**

■ Tabella ordini

| Caratteristica | Dati ordine | Specifica                                      | Ulteriori informazioni |
|----------------|-------------|--|------------------------|
| Lunghezza      | 01.0<br>... | 1 m<br>00.3 ... 10.0 m, ad incrementi di 0.1 m |                        |

■ Codice di ordinazione

PS -

*Volume di fornitura: PS, Istruzioni per il montaggio, Spine, lamiera terminale*



**Per gli accessori si rimanda a:**  
Nastro di protezione SB

Pagina 186

### Descrizione

- Montaggio facile
- Per inserire nella rotaia profilata PS
- Senza giunti incollati



### Dati meccanici

| Caratteristica | Dati tecnici         | Ulteriori informazioni |
|----------------|----------------------|------------------------|
| Materiale      | acciaio inossidabile |                        |

## 5.5

### Ordine

#### Tabella ordini

| Caratteristica | Dati ordine  | Specifica   | Ulteriori informazioni |
|----------------|--------------|---|------------------------|
| Lunghezza      | 001.0<br>... | A<br>1 m<br>000.200 ... 010.0 m, ad incrementi di 0.1 m |                        |

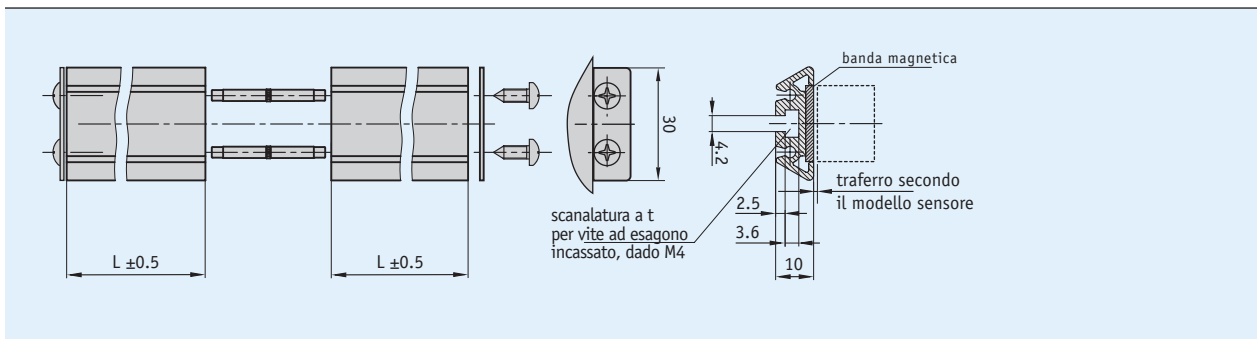
#### Codice di ordinazione

SB - 20 -  - ohne  
A

Volume di fornitura: SB

**Descrizione**

- Unità di montaggio robusta per bande magnetiche con larghezza di 20 mm
- Ampliabile tramite moduli ad innesto
- Montaggio facile



**Dati meccanici**

| Caratteristica | Dati tecnici | Ulteriori informazioni |
|----------------|--------------|------------------------|
| Materiale      | alluminio    |                        |

5.5

**Ordine**

■ Tabella ordini

| Caratteristica | Dati ordine | Specifica                                      | Ulteriori informazioni |
|----------------|-------------|--|------------------------|
| Lunghezza      | 0.5<br>...  | 0.5 m<br>0.2 ... 3.0 m, ad incrementi di 0.1 m |                        |

■ Codice di ordinazione

PSA -

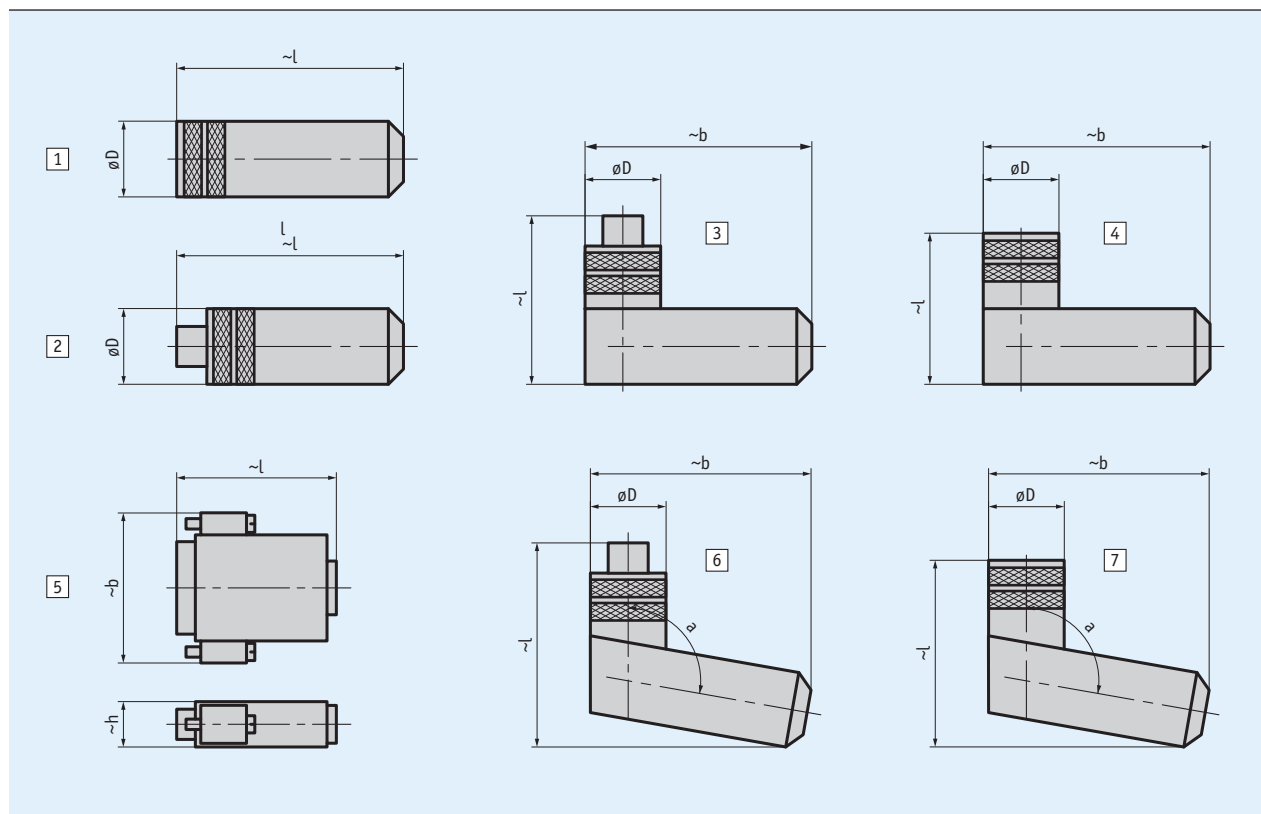
Volume di fornitura: PSA

## Descrizione

- Controconnettore dritto
- Controconnettore angolato
- Connettore D-SUB
- Terminale dritto per bus



*In stato avvitato la distanza dal dispositivo aumenta di ca. 3 mm.*



5.5

## Ordine

### ■ Riepilogo codici ordine

| Cod.ord.    | Fig. | Tipo       | PIN | Denominazione        | ø cavo    | øD   | l    | b    | h    | a    |
|-------------|------|------------|-----|----------------------|-----------|------|------|------|------|------|
| 71364+71365 | 5    | D-SUB      | 9   | conn.maschio+calotta | ≤8.5      |      | 35   | 31   | 15.5 |      |
| 71366+71365 | 5    | D-SUB      | 9   | conn.femm.+calotta   | ≤8.5      |      | 35   | 31   | 15.5 |      |
| 73947+73946 | 5    | D-SUB      | 15  | conn.femm.+calotta   | ≤8.5      |      | 42   | 40   | 15.2 |      |
| 76141       | 1    | M16        | 7   | conn.femm.           | 4 ... 6   | 18.5 | 61   |      |      |      |
| 76572       | 1    | M16        | 12  | conn.femm.           | 6 ... 8   | 18.5 | 62   |      |      |      |
| 77087       | 1    | M16        | 7   | conn.femm.           | 6 ... 8   | 18.5 | 62   |      |      |      |
| 78088       | 4    | M16        | 7   | conn.femm.ang.       | 4 ... 6   | 20   | 38   | 54   |      |      |
| 79665       | 4    | M16        | 7   | conn.femm.ang.       | 6 ... 8   | 20   | 38   | 54   |      |      |
| 79666       | 4    | M16        | 12  | conn.femm.ang.       | 6 ... 8   | 20   | 38   | 54   |      |      |
| 81351       | 1    | M9         | 8   | conn.femm.           | 3.5 ... 5 | 14   | 38   |      |      |      |
| 81363       | 4    | M16        | 3   | conn.femm.ang.       | 4 ... 6   | 20   | 38   | 54   |      |      |
| 81487       | 1    | M9         | 3   | conn.femm.           | 3.5 ... 5 | 14   | 38   |      |      |      |
| 81935       | 1    | M23        | 12  | conn.femm.           | ≤8.5      | 26   | 51.1 |      |      |      |
| 82182       | 1    | M16        | 3   | conn.femm.           | 4 ... 6   | 18.5 | 61   |      |      |      |
| 82247       | 4    | M9         | 4   | conn.femm.ang.       | 3.5 ... 5 | 14   | 30   | 30.5 |      |      |
| 82366       | 4    | M9         | 3   | conn.femm.ang.       | 3.5 ... 5 | 14   | 30   | 30.5 |      |      |
| 82804       | 7    | M12 B-Cod. | 5   | conn.femm.ang.       | 4 ... 8   | 19   | 48   | 41   |      | 100° |
| 82805       | 6    | M12 B-Cod. | 5   | conn.maschio ang     | 4 ... 8   | 19   | 50   | 41   |      | 100° |
| 82815       | 2    | M12 A-Cod. | 5   | terminale bus (CAN)  |           | 14.5 | 55   |      |      |      |
| 82816       | 2    | M12 B-Cod. | 5   | terminale bus (PB)   |           | 14.2 | 44   |      |      |      |
| 83006       | 7    | M12 A-Cod. | 5   | conn.femm.ang.       | 4 ... 8   | 19   | 48   | 41   |      | 100° |
| 83007       | 6    | M12 A-Cod. | 5   | conn.maschio ang.    | 4 ... 8   | 19   | 50   | 41   |      | 100° |
| 83091       | 7    | M12 A-Cod. | 4   | conn.femm.ang.       | 4 ... 8   | 19   | 48   | 41   |      | 100° |
| 83419       | 1    | M12 A-Cod. | 4   | conn.femm.           | 4 ... 6   | 20   | 54   |      |      |      |
| 83447       | 1    | M9         | 4   | conn.femm.           | 3.5 ... 5 | 14   | 38   |      |      |      |
| 83525       | 1    | M12 A-Cod. | 8   | conn.femm.           | 6 ... 8   | 20   | 57   |      |      |      |
| 83526       | 1    | M12 A-Cod. | 4   | conn.femm.           | 6 ... 8   | 20   | 57   |      |      |      |
| 83527       | 2    | M12 A-Cod. | 8   | conn.maschio         | 6 ... 8   | 20   | 62   |      |      |      |
| 83991       | 1    | M12 B-Cod. | 5   | conn.femm.           | 6 ... 8   | 20   | 57   |      |      |      |
| 83992       | 2    | M12 B-Cod. | 5   | conn.maschio         | 6 ... 8   | 20   | 62   |      |      |      |
| 84109       | 1    | M12 A-Cod. | 5   | conn.femm.           | 6 ... 8   | 20   | 57   |      |      |      |
| 84209       | 1    | M8         | 4   | conn.femm.           | 3.5 ... 5 | 12   | 43   |      |      |      |
| 84210       | 2    | M8         | 4   | conn.maschio         | 3.5 ... 5 | 12   | 50   |      |      |      |
| 84732       | 2    | M12 A-Cod. | 5   | conn.maschio         | 6 ... 8   | 20   | 62   |      |      |      |
| 85057       | 1    | M16        | 3   | conn.femm.           | 6 ... 8   | 18.5 | 62   |      |      |      |
| 85058       | 4    | M16        | 3   | conn.femm.ang.       | 6 ... 8   | 20   | 38   | 54   |      |      |
| 85277       | 1    | M12 A-Cod. | 12  | conn.femm.           | 6 ... 8   | 20   | 57   |      |      |      |
| 85278       | 4    | M12 A-Cod. | 12  | conn.femm.ang.       | 6 ... 8   | 20   | 38   | 54   |      |      |
| 87599       | 7    | M12 A-Cod. | 8   | conn.femm.ang.       | 4 ... 8   | 19   | 48   | 41   |      | 100° |
| 87600       | 3    | M12 D-Cod. | 4   | conn.maschio ang.    | 6 ... 8   | 20   | 42   | 54   |      |      |
| 87601       | 2    | M12 D-Cod. | 4   | conn.maschio         | 6 ... 8   | 20   | 63   |      |      |      |
| BAS-0005    | 2    | M8         | 4   | terminale bus        |           | 12   | 45   |      |      |      |

### ■ Codice di ordinazione

...

5.5

Volume di fornitura: Controconnettore

### Descrizione

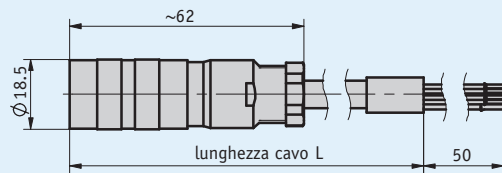
- Connettore precablato
- Lunghezza cavi fino a 20 m
- Tecnologia di connessione M16, 12 poli



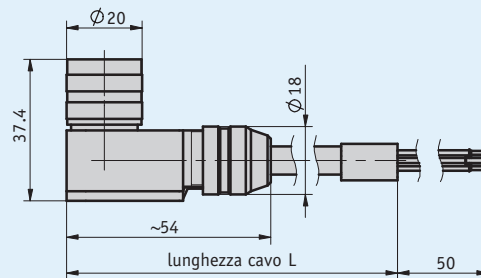
*Aumentando la lunghezza del cavo bisogna tenere conto della conseguente perdita di tensione. Ciò va considerato nel progetto elettrico.*



tipo di collegamento GE



tipo di collegamento W



## 5.5

### Dati meccanici

| Caratteristica                | Dati tecnici | Ulteriori informazioni             |
|-------------------------------|--------------|------------------------------------|
| Guaina di protezione per cavi | PUR          | 12x 0.25 mm <sup>2</sup> , ø7.3 mm |

### Condizioni ambientali

| Caratteristica       | Dati tecnici | Ulteriori informazioni |
|----------------------|--------------|------------------------|
| Temperatura ambiente | -5 ... 50 °C |                        |

## Piedinatura

### ■ KV12S0

| Colore cavo | PIN |
|-------------|-----|
| blu         | A   |
| violetto    | B   |
| verde       | C   |
| rosso       | D   |
| giallo      | E   |
| rosa        | F   |

| Colore cavo | PIN |
|-------------|-----|
| rosso blu   | G   |
| bianco      | H   |
| grigio rosa | J   |
| grigio      | K   |
| nero        | L   |
| marrone     | M   |

## Ordine

### ■ Tabella ordini

| Caratteristica       | Dati ordine | Specifica                             | Ulteriori informazioni |
|----------------------|-------------|---------------------------------------|------------------------|
| Tipo di collegamento | GE          | femmina diritto                       |                        |
|                      | W           | connettore femmina a pipa             |                        |
| Lunghezza cavo       | ...         | 01.0 ... 20.0 m, ad incrementi di 1 m |                        |

### ■ Codice di ordinazione

KV12S0 -  -

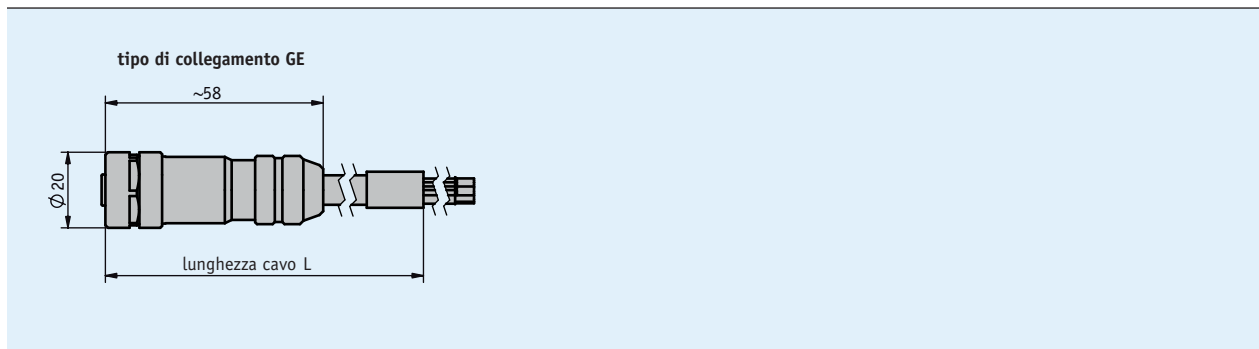
Volume di fornitura: KV12S0

### Descrizione

- Connettore precablato
- Lunghezza cavi fino a 20 m



*Aumentando la lunghezza del cavo bisogna tenere conto della conseguente perdita di tensione. Ciò va considerato nel progetto elettrico.*



### Dati meccanici

5.5

| Caratteristica                | Dati tecnici | Ulteriori informazioni            |
|-------------------------------|--------------|-----------------------------------|
| Guaina di protezione per cavi | PUR          | 12x0.25 mm <sup>2</sup> , Ø7.3 mm |

### Condizioni ambientali

| Caratteristica       | Dati tecnici  | Ulteriori informazioni |
|----------------------|---------------|------------------------|
| Temperatura ambiente | -30 ... 80 °C |                        |

## Piedinatura

### ■ KV12S2

| Colore del cavo | PIN |
|-----------------|-----|
| viola           | 1   |
| rosa            | 2   |
| blu             | 3   |
| nero            | 4   |
| rosso bianco    | 5   |
| giallo          | 6   |

| Colore del cavo | PIN |
|-----------------|-----|
| grigio          | 7   |
| marrone         | 8   |
| verde           | 9   |
| bianco          | 10  |
| rosso           | 11  |
| bianco verde    | 12  |

## Ordine

### ■ Tabella ordini

| Caratteristica | Dati ordine | Specifica                               | Ulteriori informazioni |
|----------------|-------------|---|------------------------|
|                | ...         | A 01.0 ... 20.0 m, ad incrementi di 1 m |                        |

### ■ Codice di ordinazione

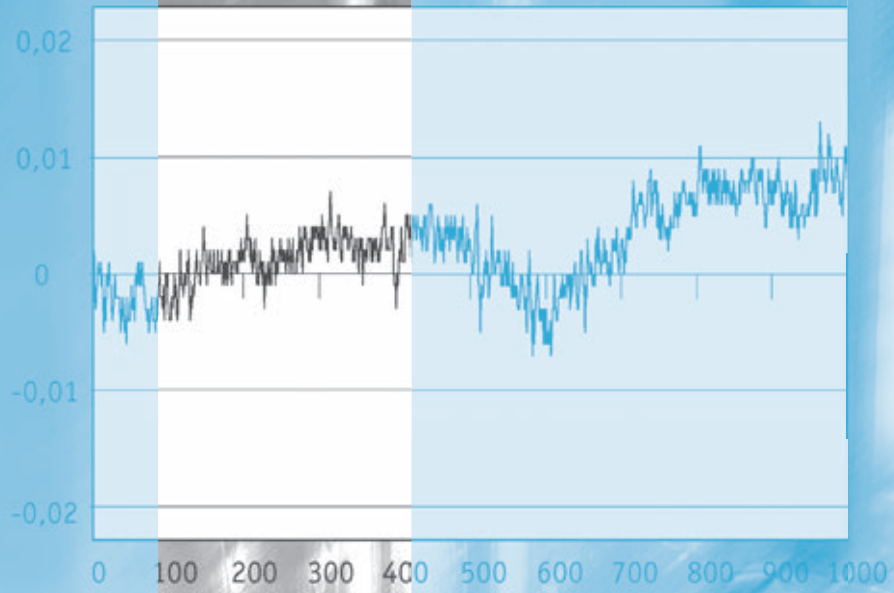
KV12S2 - GE -

Volume di fornitura: KV12S2

# 5.6

[mm]

tolérance



longueur L

[mm]



|                     |     |
|---------------------|-----|
| 5.0   Panoramica    | 3   |
| 5.1   MagLine Micro | 15  |
| 5.2   MagLine Basic | 49  |
| 5.3   MagLine Macro | 125 |
| 5.4   MagLine Roto  | 145 |
| 5.5   Accessori     | 183 |

---

## 5.6 | Appendice

|  |     |
|--|-----|
| Curve di misura sensore/banda  | 196 |
| Specifiche bande magnetiche  | 197 |
| Risoluzione, distanza impulsi, velocità di traslazione, frequenza di conteggio | 198 |
| Specifiche dei segnali di uscita dei sensori                                   | 199 |
| Riepilogo gradi di protezione IP   | 200 |

---

|  |     |
|--|-----|
| 5.7   Indice prodotti, informazioni sui contatti | 203 |
|--|-----|

5.0

5.1

5.2

5.3

5.4

5.5

5.6

5.7

### Precisione a confronto (MB100/1, MB500/1)

I grafici a fianco mostrano delle curve di misura tipiche. La serie di misura si basa sulle rispettive combinazioni di banda magnetica e relativo sensore.

#### Immagine 1 (MagLine Micro)

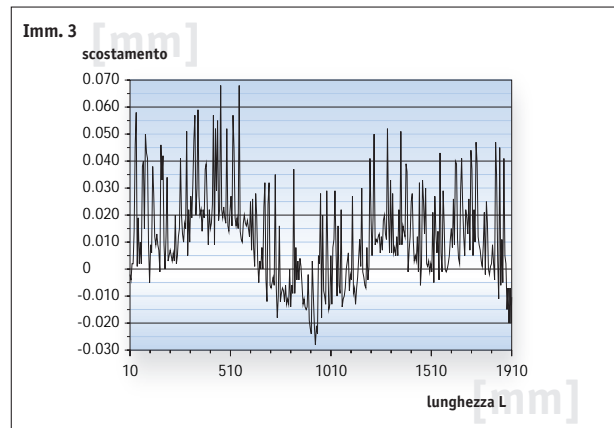
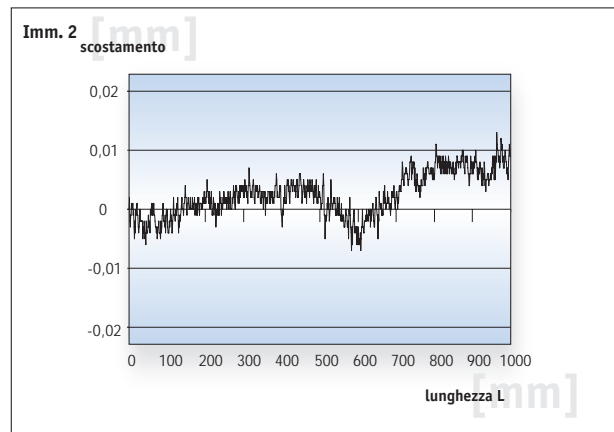
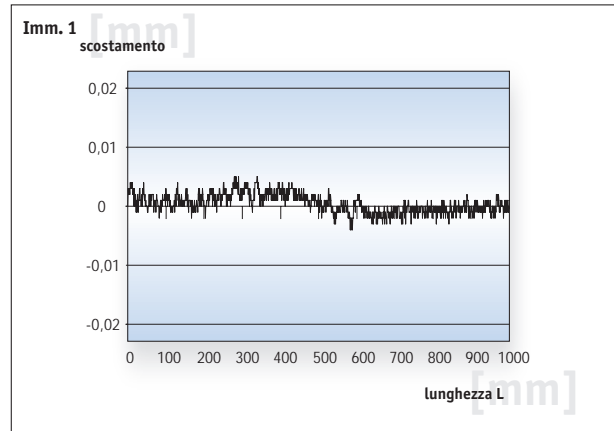
- MB100/1 (10  $\mu$ )
- MSK1000
- Ampiezza del passo 1.1 mm, corsa utile 1000 mm

#### Immagine 2 (MagLine Micro)

- MB100/1 (50  $\mu$ )
- MSK1000
- Ampiezza del passo 1.1 mm, corsa utile 1000 mm

#### Immagine 3 (MagLine Basic)

- MB500/1 (100  $\mu$ )
- MSK5000
- Ampiezza del passo 5.1 mm, corsa utile 1900 mm



### Dati tecnici

#### Dati meccanici

|                       |                         |  |
|-----------------------|-------------------------|--|
| Dimensioni            | vedi le schede tecniche | MB100/1, MB200/1, MB320/1, MB400, MB500/1, MB2000, MBA, MBA511, MBA111, MB4000 |
| Raggio di curvatura   | >50 mm                  |  |
| Lunghezza da ordinare | ≤100 m                  |  |

#### Materiali bande

|                     |                                     |  |
|---------------------|-------------------------------------|--|
| Nastro di supporto  | acciaio                             |  |
|                     | VA (nastro di acciaio inossidabile) |  |
| Materiale magnete   | ferrite legata con mat. sintetico   |  |
| Nastro di copertura | acciaio inossidabile                |  |

#### Condizioni ambientali

|                           |                |                            |
|---------------------------|----------------|----------------------------|
| Temperatura di esercizio  | -40 ... +80 °C | opzionale: -40 ... +120 °C |
| Temperatura di stoccaggio | -40 ... +80 °C |                            |

#### Resistenza rispetto a sostanze chimiche, sporco e liquidi (assegnazione qualitativa)

| alta                        | media                               | bassa (aumento possibile tramite protezione supplementare) |
|-----------------------------|-------------------------------------|--|
| acqua/vapore acqueo         | acetone                             | xilene/toluene   |
| acido formico               | acido stearico 70 °C, privo d'acqua | tricloroetilene  |
| aldeide formica, 40 %       | acido oleico                        | tetraidrofuranio   |
| glicerina 98 °C             | isopropilene                        | tetracloruro di carbonio                                   |
| N-esano                     | acido acetico                       | acquaragia   |
| isooctano                   | benzina                             | acido nitrico  |
| acido lattico               | cherosene                           | nitrobenzolo   |
| olio minerale               | ammoniaca                           | solvente per vernici                                       |
| olio di lino                | acetilene                           | benzolo  |
| olio di semi di cotone      | acqua di mare                       | idrocarburi aromatici                                      |
| oli vegetali                |                                     | chetone  |
| polvere/trucioli di legno   |                                     | acidi anorganici (HCL, H <sub>2</sub> SO <sub>4</sub> )    |
| farina di pietra            |                                     | emulsioni per forare                                       |
| polvere/trucioli di metallo |                                     |  |

#### Intensità di campo (valori tipici, misurati sulla superficie della banda con sonda di Hall)

|         |         |
|---------|---------|
| MB100/1 | 30 kA/m |
| MB200/1 | 28 kA/m |
| MB320/1 | 40 kA/m |
| MB400   | 38 kA/m |
| MB500/1 | 36 kA/m |

5.6

#### Dati di precisione

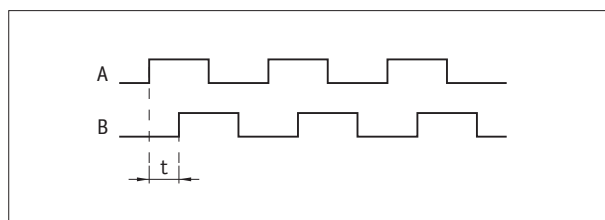
|         | Classi di precisione |
|---------|----------------------|
| MB100/1 | 10 µm                |
|         | 50 µm                |
| MB200/1 | 50 µm                |
| MB320/1 | 100 µm               |
| MB400   | 1 mm                 |
| MB500/1 | 50 µm                |
|         | 100 µm               |
| MB2000  | 1 mm                 |
| MB4000  | 1 mm                 |
| MBA111  | 10 µm                |
| MBA     | 50 µm                |
| MBA501  | 50 µm                |
| MBA511  | 100 µm               |

#### Coefficienti di dilatazione

|             |         |
|-------------|---------|
| acciaio     | 11 µm/K |
| supporto VA | 16 µm/K |

### Contestualmente: risoluzione e distanza fra gli impulsi

Nei sensori della serie MSK i parametri risoluzione e distanza fra gli impulsi sono a scelta. Le interfacce di questi sensori forniscono segnali di uscita digitali (impulsi di conteggio), che possono venir elaborati da un'unità di controllo superiore con ingresso contatore.



### Definizione: distanza fra gli impulsi

La distanza fra gli impulsi "t" corrisponde alla durata di tempo inferiore tra due fronti che si può avere allo spostamento del sensore. A generarlo possono essere ad es. anche microvibrazioni.

### Le formule di calcolo

Risoluzione e distanza fra gli impulsi devono essere sintonizzati con la frequenza di conteggio massima possibile dell'unità di controllo. Con la **velocità di traslazione massima** predisposta dal sistema si può risalire alla **frequenza di conteggio** dell'elettronica successiva basandosi sulla formula su sfondo grigio. Segue un esempio di calcolo con le formule citate.

$$\text{Distanza fra gli impulsi} = \frac{\text{Risoluzione}}{\text{max. velocità di traslazione}} \times 0.8$$

$$\text{Frequenza di conteggio} = \frac{1}{\text{Distanza fra gli impulsi} \times 4}$$

### Esempio di calcolo

Bisogna rilevare un tratto di misura con una risoluzione di 0.025 mm. La velocità di traslazione è pari a massimo 15 m/s, distanza fra gli impulsi e frequenza di conteggio sono da determinare. I valori per questo esempio di calcolo sono documentati nella seguente tabella (su sfondo blu).

#### 1. Determinare la distanza fra gli impulsi:

si prenda il valore parametrizzabile inferiore più prossimo, in questo caso **1 μs**.

$$\text{Distanza fra gli impulsi} = \frac{0.025 \text{ mm}}{15 \text{ m/s}} \times 0.8 = 1.33 \mu\text{s}$$

#### 2. Determinare la frequenza di conteggio dell'elettronica successiva:

l'elettronica successiva all'ingresso deve poter riconoscere una frequenza di **250 kHz**.

$$\text{Frequenza di conteggio} = \frac{1}{1 \mu\text{s} \times 4} = 250 \text{ kHz}$$

### ■ Esempio per MSK5000

| Risoluzione [mm]          | Velocità di traslazione $V_{\text{max}}$ [m/s] |       |       |       |       |        |        |        |         |
|---------------------------|--|-------|-------|-------|-------|--------|--------|--------|---------|
| 0.001                     | 0.01   | 0.03  | 0.05  | 0.10  | 0.20  | 0.32   | 0.80   | 1.60   | 4.00    |
| 0.005                     | 0.06   | 0.13  | 0.25  | 0.50  | 1.00  | 1.60   | 4.00   | 8.00   | 20.00   |
| 0.010                     | 0.12   | 0.25  | 0.50  | 1.00  | 2.00  | 3.20   | 8.00   | 16.00  | 25.00   |
| 0.025                     | 0.30   | 0.63  | 1.25  | 2.50  | 5.00  | 8.00   | 20.00  | 25.00  | 25.00   |
| 0.050                     | 0.61   | 1.25  | 2.50  | 5.00  | 10.00 | 16.00  | 25.00  | 25.00  | 25.00   |
| 0.100                     | 1.21   | 2.50  | 5.00  | 10.00 | 20.00 | 25.00  | 25.00  | 25.00  | 25.00   |
| Distanza impulsi [μs]     | 66.00  | 32.00 | 16.00 | 8.00  | 4.00  | 2.50   | 1.00   | 0.50   | 0.20    |
| Frequ. di conteggio [kHz] | 3.79   | 7.81  | 15.63 | 31.25 | 62.50 | 100.00 | 250.00 | 500.00 | 1250.00 |

### Sensori MSK

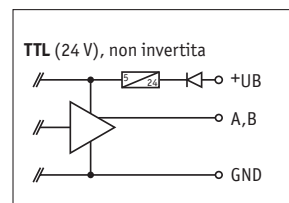
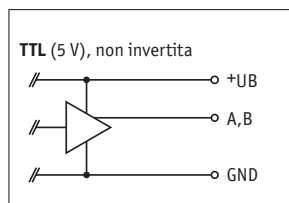
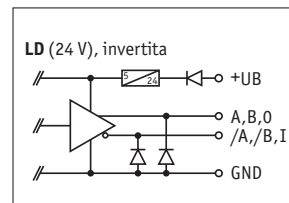
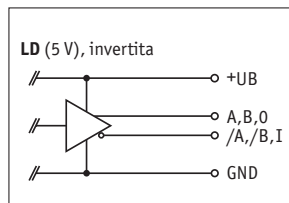
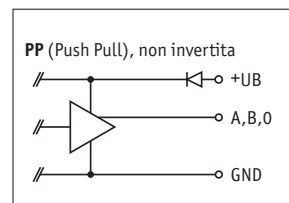
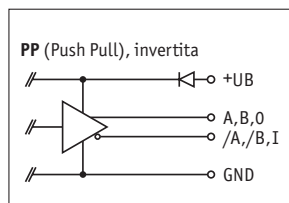
#### Modello rettangolare

| Circuito di uscita         | PP  | LD                   | TTL        |
|----------------------------|---|----------------------|------------|
| Segnali di uscita          | A, B, I<br>protetta da<br>inversione<br>di polarità | A, B, I<br>invertita | A, B       |
| Resistenza terminale       | —   | 120 Ohm*             | —          |
| Tensione di esercizio      | 24 V  | 5 V e 24 V           | 5 V e 24 V |
| $U_{High}$                 | $>U_B - 1.5 V$                                      | RS422 spez.          | $>3.4 V$   |
| $U_{Low}$                  | $<1 V$  | RS422 spez.          | $<0.4 V$   |
| $I_{max}$ (ciascun canale) | $<25 mA$  | RS422 spez.          | $<5 mA$    |

\* MSK2000, MSK4000: 470 Ohm

#### Modello rotondo MSK320

| Circuito di uscita         | PP  |
|----------------------------|---|
| Segnali di uscita          | A, B, I<br>protetta da inversione di polarità |
| Tensione di esercizio      | 24 V  |
| $U_{High}$                 | $>U_B - 2.5 V$                                |
| $U_{Low}$                  | $<2.5 V$                                      |
| $I_{max}$ (ciascun canale) | $<5 mA$                                       |




















### Sensori LE e LS


#### Segnale differenziale 1 $V_{SS} \pm 10 \%$


|                         | 5 V                | 24 V               |
|-------------------------|--------------------|--------------------|
| Tensione di riferimento | $U_B/2 \pm 200 mV$ | $2.5 V \pm 200 mV$ |
| Temperatur              | bei 20 °C          | bei 20 °C          |

### Gradi di protezione secondo DIN EN 60529

IP ..

| Protezione contro il contatto e contro corpi estranei                               |          |   | Protezione contro l'acqua   |            |  |
|---|----------|---|---|------------|--|
|    | <b>0</b> | Nessuna protezione.   |    | <b>0</b>   | Nessuna protezione.  |
|    | <b>1</b> | Protetto contro l'accesso con il dorso della mano. Protetto contro corpi solidi estranei superiori a 50 mm di diametro. |    | <b>1</b>   | Protetto contro le cadute verticali di gocce d'acqua.  |
|    | <b>2</b> | Protetto contro l'accesso con un dito. Protetto contro corpi solidi estranei superiori a 12.5 mm di diametro.           |    | <b>2</b>   | Protetto contro le cadute verticali di gocce d'acqua con inclinazioni fino a $\pm 15^\circ$ .                  |
|   | <b>3</b> | Protetto contro l'accesso con un attrezzo. Protetto contro corpi solidi estranei superiori a 2.5 mm di diametro.        |   | <b>3</b>   | Protetto contro spruzzi d'acqua fino a $\pm 60^\circ$ dalla verticale.   |
|  | <b>4</b> | Protetto contro l'accesso con un filo. Protetto contro corpi solidi estranei superiori a 1.0 mm di diametro.            |  | <b>4</b>   | Protetto contro gli spruzzi d'acqua da tutte le direzioni.   |
|  | <b>5</b> | Totalmente protetto contro il contatto. Protetto contro le polveri in quantità nocive.                                  |  | <b>5</b>   | Protetto contro i getti d'acqua (ugello) da tutte le direzioni.  |
|  | <b>6</b> | Totalmente protetto contro il contatto. Totalmente protetto contro la polvere.  |  | <b>6</b>   | Protetto contro i getti d'acqua potenti da tutte le direzioni.   |
|   |          |   |  | <b>7</b>   | Protetto contro gli effetti dell'immersione.   |
|   |          |   |  | <b>8</b>   | Protetto contro gli effetti della sommersione.   |
|   |          |   |  | <b>9k*</b> | Protetto contro l'acqua in caso di pulitura ad alta pressione/getto di vapore, specifico dei veicoli stradali. |

 Le norme classificano i gradi di protezione degli involucri o di coperture e simili per apparecchiature e dispositivi elettrici ed elettronici. Per apparecchiature e dispositivi esclusivamente meccanici vanno considerate le relative indicazioni.

 Entrambi i numeri non dicono nulla in merito alla penetrazione di oli e fluidi simili. La seconda cifra indica esclusivamente il grado di protezione contro la penetrazione di acqua.

\* IPx9k non è una parte della norma DIN EN 60 529, ma è contenuto nella DIN 40 050



# 5.7



|                     |     |
|---------------------|-----|
| 5.0   Panoramica    | 3   |
| 5.1   MagLine Micro | 15  |
| 5.2   MagLine Basic | 49  |
| 5.3   MagLine Macro | 125 |
| 5.4   MagLine Roto  | 145 |
| 5.5   Accessori     | 183 |
| 5.6   Appendice     | 195 |

---

**5.7 | Indice prodotti, informazioni sui contatti**

|                           |     |
|---------------------------|-----|
| Indice prodotti           | 204 |
| Informazioni sui contatti | 205 |

---

5.0

5.1

5.2

5.3

5.4

5.5

5.6

**5.7**

MA508/1

## MSK320

| Apparecchiatura  | Tipo                       | Pagina |
|------------------|----------------------------|--------|
| <b>A</b>         |                            |        |
| AS510/1          | Elettronica di conversione | 80     |
| ASA110H          | Elettronica di conversione | 43     |
| ASA510H          | Elettronica di conversione | 120    |
| <b>K</b>         |                            |        |
| KV12S0           | Prolunga cavo              | 190    |
| KV12S2           | Prolunga cavo              | 192    |
| <b>L</b>         |                            |        |
| LE100/1 lineare  | Sensore magnetico          | 24     |
| LE100/1 rotativo | Sensore magnetico          | 164    |
| LS100            | Sensore magnetico          | 28     |
| <b>M</b>         |                            |        |
| MA100/2          | Visualizzatore di quote    | 33     |
| MA502            | Visualizzatore di quote    | 75     |
| MA503/2          | Visualizzatore di quote    | 105    |
| MA503WL          | Visualizzatore di quote    | 111    |
| MA504/1          | Visualizzatore di quote    | 107    |
| MA505            | Visualizzatore di quote    | 97     |
| MA506            | Visualizzatore di quote    | 78     |
| MA508/1          | Visualizzatore di quote    | 102    |
| MA508SG          | Visualizzatore di quote    | 117    |
| MA561            | Visualizzatore di quote    | 100    |
| MB100/1          | Banda magnetica            | 18     |
| MB200/1          | Banda magnetica            | 54     |
| MB2000           | Banda magnetica            | 130    |
| MB320/1          | Banda magnetica            | 56     |
| MB400            | Banda magnetica            | 128    |
| MB4000           | Banda magnetica            | 132    |
| MB500/1          | Banda magnetica            | 58     |
| MBA              | Banda magnetica            | 82     |
| MBA110           | Banda magnetica            | 36     |
| MBA111           | Banda magnetica            | 38     |
| MBA501           | Banda magnetica            | 84     |
| MBA511           | Banda magnetica            | 86     |
| MBR100           | Anello banda magnetica     | 156    |

| Apparecchiatura                | Tipo                   | Pagina |
|--------------------------------|------------------------|--------|
| MBR200                         | Anello banda magnetica | 158    |
| MBR320                         | Anello banda magnetica | 160    |
| MBR500                         | Anello banda magnetica | 162    |
| MR200                          | Anello magnetico       | 148    |
| MR320                          | Anello magnetico       | 150    |
| MR500                          | Anello magnetico       | 152    |
| MRI01                          | Anello magnetico       | 154    |
| MS100/1                        | Sensore magnetico      | 31     |
| MS500                          | Sensore magnetico      | 72     |
| MS500H ML                      | Sensore magnetico      | 109    |
| MSA                            | Sensore magnetico      | 88     |
| MSA111C                        | Sensore magnetico      | 40     |
| MSA501                         | Sensore magnetico      | 91     |
| MSA511                         | Sensore magnetico      | 94     |
| MSK1000                        | Sensore magnetico      | 20     |
| MSK2000                        | Sensore magnetico      | 137    |
| MSK210 lineare                 | Sensore magnetico      | 60     |
| MSK210 rotativo                | Sensore magnetico      | 168    |
| MSK320 lineare                 | Sensore magnetico      | 64     |
| MSK320 rotativo                | Sensore magnetico      | 172    |
| MSK400/1                       | Sensore magnetico      | 134    |
| MSK4000                        | Sensore magnetico      | 140    |
| MSK5000 lineare                | Sensore magnetico      | 68     |
| MSK5000 rotativo               | Sensore magnetico      | 176    |
| <b>P</b>                       |                        |        |
| Panoramica<br>Controconnettore |                        | 188    |
| PS                             | Barra profilata        | 185    |
| PS1                            | Barra profilata        | 184    |
| PSA                            | Barra profilata        | 187    |

| <b>R</b> |                      |     |
|----------|----------------------|-----|
| RTX500   | Modulo transceiver   | 114 |
| <b>S</b> |                      |     |
| SB       | Nastro di protezione | 186 |

MBA

LE100/1

### Cerchi un'agenzia di rappresentanza vicino a casa tua?

Sul nostro sito web [www.siko-global.com](http://www.siko-global.com), alla pagina „Contatti”, trovi tutti i dati di contatto aggiornati delle nostre affiliate ed agenzie di rappresentanza nel mondo.

#### Africa

Egitto  
Sudafrica

#### Asia

Cina  
Corea del Sud  
Emirati Arabi Uniti  
Giappone  
India  
Indonesia  
Iran  
Iraq  
Israele  
Malesia  
Singapore  
Tailandia  
Taiwan  
Vietnam

#### Australia

Australia  
Nuova Zelanda

#### Europa

Austria  
Belgio  
Bielorussia  
Bulgaria  
Croazia  
Danimarca  
Estonia  
Finlandia  
Francia  
Germania  
Gran Bretagna  
Grecia  
Italia  
Lettonia  
Liechtenstein  
Lituania  
Lussemburgo  
Montenegro  
Norvegia  
Paesi Bassi  
Polonia  
Portogallo  
Repubblica Ceca  
Romania  
Russia  
Serbia  
Slovacchia  
Slovenia  
Spagna  
Svezia  
Svizzera  
Turchia  
Ucraina  
Ungheria


#### America

Argentina  
Brasile  
Canada  
Ecuador  
Messico  
USA





**Headquarters:**

 **SIKO GmbH**  
Weihermattenweg 2  
D-79256 Buchenbach

**Phon**

+49 7661 394-0

**Fax**

+49 7661 394-388

**E-Mail**

info@siko.de

**Subsidiaries:**

 **SIKO Products Inc**

 **SIKO Italia S.r.l.**

 **SIKO Magline AG**

 **SIKO International Trading (Shanghai) CO., Ltd.**

 **SIKO Products Asia Pte. Ltd.**

[www.siko-global.com](http://www.siko-global.com)

Stay up to date! Follow us at „SIKO-global“

