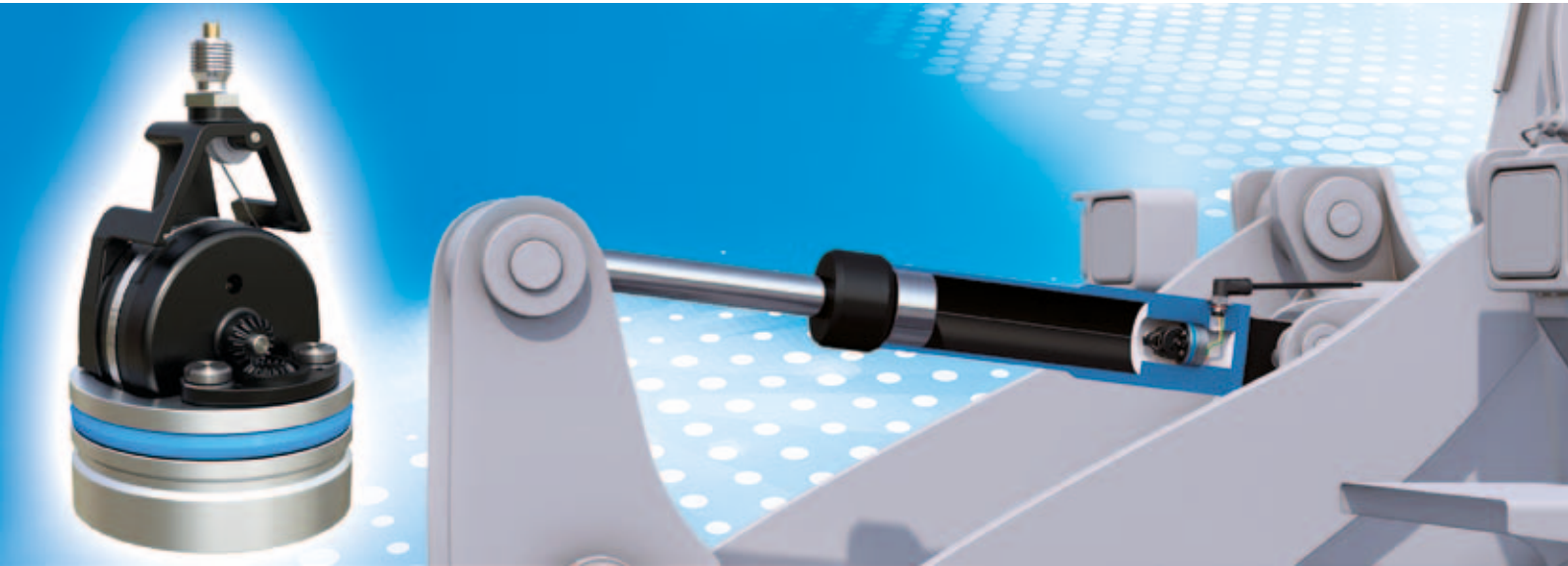


SGH | Misura della corsa nel cilindro idraulico 在液压缸中的冲程测量



Misura della corsa nel cilindro idraulico - semplice, flessibile, efficiente!

I trasduttori a filo SGH misurano in modo assoluto la corsa diretta del cilindro nel cilindro idraulico, convincendo per efficienza, flessibilità e robustezza.



Peculiarità

- Rilevamento assoluto della corsa del cilindro
- Integrazione diretta nel cilindro
- Non bisogna forare il pistone
- Integrazione facile ed economica
- Utilizzabile anche nei cilindri telescopici
- Grado di protezione IP69K grazie all'innovativo sistema di connessione
- Elevata compatibilità elettromagnetica (CEM)
- Elevata resistenza agli urti ed alle vibrazioni



在液压缸中的冲程测量 - 简单, 灵活, 有效率!

SGH拉绳编码器可直接测量液压缸中的柱塞行程并且高效, 灵活和坚固。

优点

- 柱塞行程的绝对检测
- 直接与缸体整合
- 在柱塞上无需钻孔
- 简易低成本的整合
- 在伸缩缸中也可以使用
- 靠创新的插头系统, 保护形式 IP69K
- 高EMV兼容性
- 高抗震和抗冲击性

SGH | Semplicemente rivoluzionario! 简直就是革命性的!

Profilo SGH10

- Range di misura 0 ... 1000 mm
- Sistema di misura assoluto
- Interfaccia CANopen, analogica: corrente e tensione
- Tensione di esercizio 9 ... 36 VDC
- Resistenza a pressioni fino a 300 bar, a pressioni di picco fino a 500 bar
- Elevata flessibilità, grazie al teach-in regolabile su ogni corsa utile
- Elevata compatibilità elettromagnetica (CEM)
- Elevata resistenza agli urti ed alle vibrazioni

SGH10资料

- 测量范围0 ... 1000 毫米
- 绝对测量系统
- CANOpen接口 模拟: 电流和电压
- 工作电压 9 ... 36 VDC
- 抗压达 300 bar, 压强峰值达 500 bar
- 高灵活性, 依靠示教可设置任何测量长度
- 高 EMV-兼容性
- 高抗冲击和抗震性



Trasduttore a filo SGH nel cilindro – semplicemente rivoluzionario!

SGH10 è un sistema di misura per la misurazione diretta della corsa nel cilindro idraulico. In esso la corsa viene rilevata in modo assoluto mediante sensori di posizione lineari (a filo) direttamente incorporati nel cilindro. Il rilevamento della posizione opera servendosi di una tecnologia di scansione magnetica senza contatto particolarmente robusta. Ciò che rende il trasduttore a filo SGH un prodotto rivoluzionario è che non occorre più forare il pistone per renderlo cavo, come avviene invece per i sistemi di misura che si trovano attualmente sul mercato.

SGH 气缸中的拉绳编码器 - 简直就是革命性的!

SGH10是用于液压缸中冲程测量的一种测量系统。液压缸柱塞行程通过安装在缸中的拉绳编码器被绝对检测。位置的检测通过无接触的磁性扫描技术并且特别坚固。SGH拉绳编码器的革命性是柱塞无需像市场上的其他测量系统那样进行钻孔。



Open SGH Video

YouTube

All videos on:
youtube.com/sikoglobal

Vantaggi evidenti a portata di mano!

Il pistone non si indebolisce, i costi di integrazione sono visibilmente inferiori rispetto ad altri sistemi di misura e, per la prima volta, si ha a disposizione un sistema **utilizzabile anche nei cilindri telescopici**! Grazie all'innovativa funzione teach-in, il sistema può apprendere qualsiasi lunghezza. L'elevata diversificazione di modelli è ormai acqua passata!

优势就在手上!

活塞并没有减弱, 整合的成本明显比其他的测量系统低并且是第一个可用于伸缩缸的系统! 依靠创新的示教功能该系统可以在任意长度上示教。多变种已经是过去的事情了!

SGH | Impiego nell'idraulica mobile 在机动车液压系统中的应用



Impiego nelle macchine mobili

Il rilevamento di posizione assoluto consente l'automazione delle operazioni che si ripetono, incrementando in tal modo l'efficienza.

I valori limite possono essere rilevati al fine di evitare situazioni pericolose.

Il rilevamento esatto della posizione nei cilindri idraulici, come ad es. nelle unità accessorie, macchine agricole, macchine edili o altre macchine mobili, aumenta la sicurezza ed il comfort!

在移动机械中的应用

绝对位置检测可实现重复工作流程的自动化并因此提高效率。

可检测极限值避免危险情况。

例如建造设备，农业机械，建筑机械或者其他的移动机械上的液压缸中的精确位置检测，来提高安全性和舒适度！

SGH | Impiego nei cilindri telescopici 在伸缩缸中的应用



Impiego nel cilindro telescopico

Possibile rilevamento della posizione assoluta di cilindri telescopici!

Grazie alla innovativa funzione teach-in, SGH è adattabile in modo flessibile alla corsa utile necessaria nel caso specifico.

在伸缩缸中的应用

可以实现伸缩缸的绝对位置检测!

依靠创新的示教功能让SGH可与各种所需的测量长度相匹配。

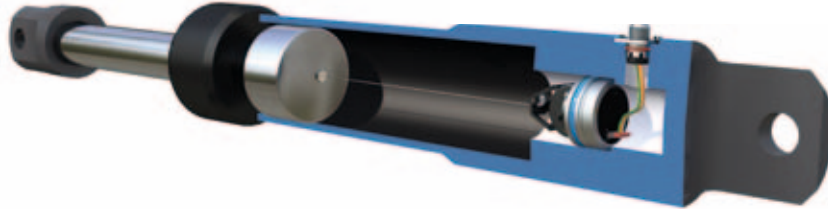
SGH | Integrazione efficiente 高效结合

Non bisogna forare il pistone!

In virtù della straordinaria struttura e del principio del trasduttore a filo non bisogna forare il pistone! Diventa così un gioco da ragazzi realizzare un'integrazione efficiente ed a basso costo!

活塞无需钻孔

由于独特的设计和拉绳编码器原理，活塞无需钻孔!因此可轻而易举的实现高效和低成本结合。

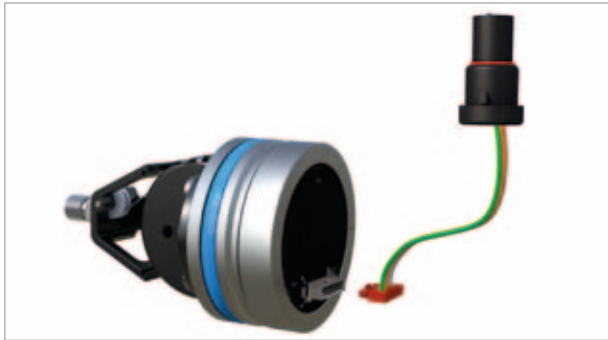


Montaggio semplice – Si incorpora in pochi passi

Montaggio semplice – Si incorpora in pochi passi Il trasduttore a filo SGH è montabile in pochi e semplici passi. Grazie al suo innovativo sistema di innesto, l'integrazione è estremamente facile e soddisfa i requisiti del grado di protezione IP69K. In tal modo SGH è protetto al meglio dai fattori ambientali.

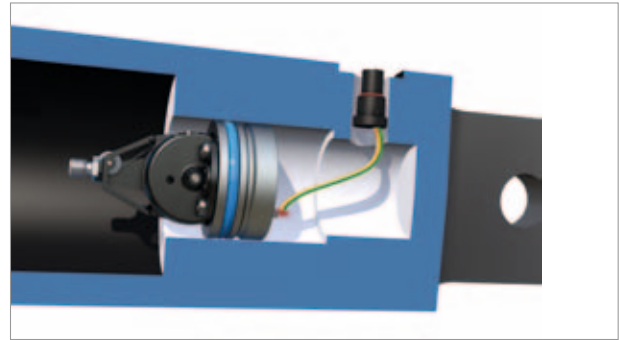
安装简易 - 只需要几个步骤就可安装

SGH 拉绳编码器 通过几个简单的步骤就可以安装，由于它创新的插头系统，使结合变得简易，可满足 IP69K的保护形式。通过这样保证SGH能够最好的被保护不受环境的影响。



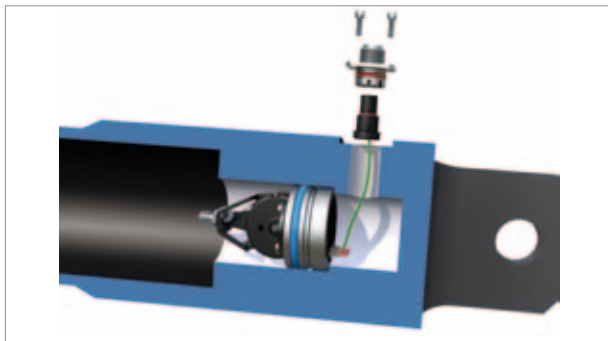
1) Il connettore di collegamento rosso va innestato nel sensore con un clic.

红色的连接插头可卡入传感器



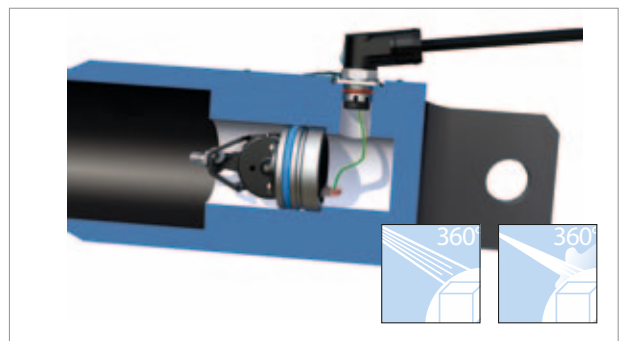
2) Il sistema di connessione va condotto fuori passando per l'apposita foratura.

插头系统慈宁宫预先钻号的孔洞中引出。



3) L'inserto di connessione va quindi innestato con un clic nella flangia e montato sul cilindro con 4 viti.

插头卡入法兰中然后通过四个螺钉安装在气缸上。



4) Fatto! Connesso, il sistema ottempera ai severi requisiti di IP69K!

完成! 在插入的状态系统能够满足保护形式IP69K!

Dove trovarci.

Che sia subito o localmente...

Cercate un fornitore vicino a casa vostra? Il nostro sito vi aiuterà. Cliccate www.siko-global.com ed inserite il vostro CAP per ottenere informazioni aggiornate sul fornitore SIKO più vicino a voi. Oppure telefonateci e vi daremo le necessarie informazioni a voce.

... o all'estero.

SIKO è presente in tutto il mondo con affiliate ed agenzie di rappresentanza. Cliccando www.siko-global.com troverete il vostro partner SIKO più vicino.

我们始终伴随着您

无论是在德国...


您正在寻找一个就近的代理商吗? 我们的网站能帮助您。在 www.siko-global.com, 您就能按您的邮政编码找到目前在德国本地的SIKO代理商联系人信息。或者就打我们的电话, 我们能告诉您所需要的联系人信息。

... 还是在世界各地

SIKO的分公司和代理商遍布全球。在 www.siko-global.com, 您能找到您所在区域的SIKO合作伙伴。



Headquarters:

 **SIKO GmbH**
Weihermattenweg 2
D-79256 Buchenbach

Phon

+49 7661 394-0

Fax

+49 7661 394-388

E-Mail

info@siko.de

Subsidiaries:

 **SIKO Products Inc**

 **SIKO Italia S.r.l.**

 **SIKO Magline AG**

 **SIKO International Trading (Shanghai) CO., Ltd.**

 **SIKO Products Asia Pte. Ltd.**

www.siko-global.com

Stay up to date! Follow us at „SIKO-global“

