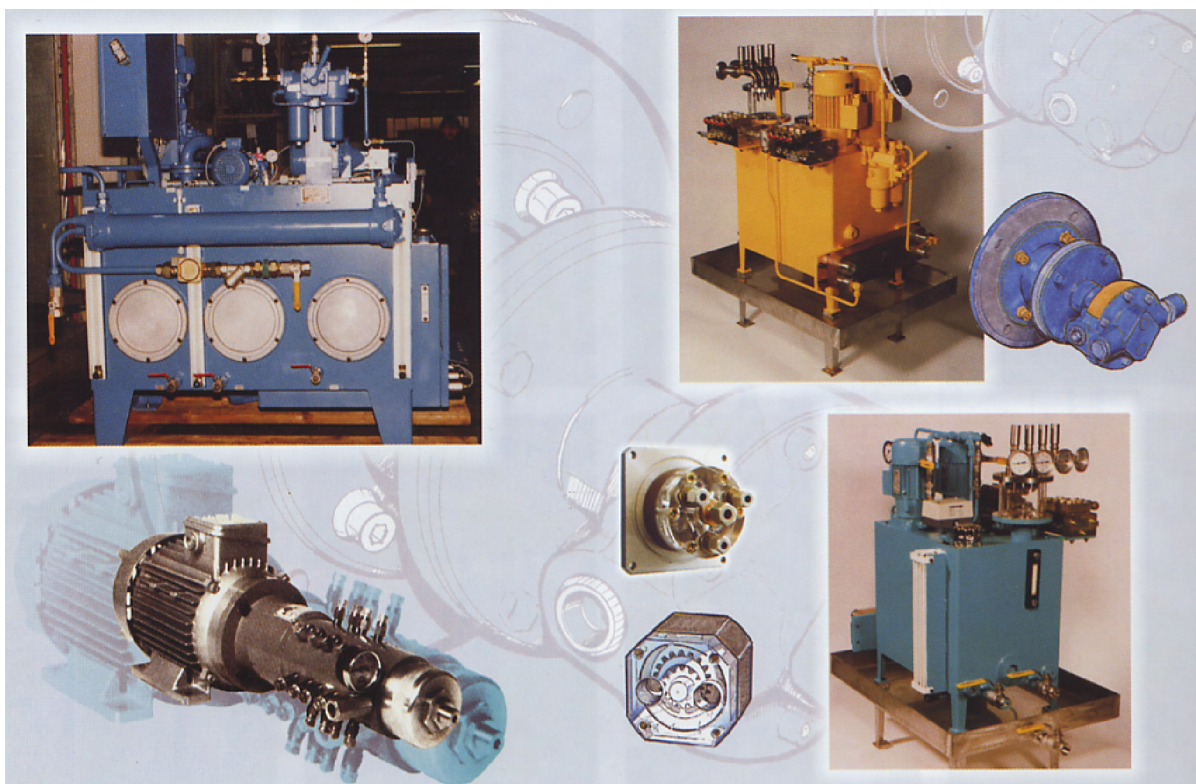


# Sistema 6 Circolazione



**BEKALUBE S.r.l**

**Divisione Industria BEKAITALIA**

Via E. Rossi, 152

20043 Arcore MI

Tel. 039 6180179

Fax 039 616409

E-mail: [bekainfo@bekaitalia.it](mailto:bekainfo@bekaitalia.it)

# Certificate

LGA InterCert Zertifizierungsgesellschaft mbH, an accredited and recognized certification body for quality management systems, herewith certifies that the company

**BAIER + KÖPPEL GMBH + CO.**  
**Präzisionsapparatefabrik**

**Beethovenstraße 14**  
**91257 Pegnitz**  
Germany

has introduced a

**Quality System**

in accordance with

**DIN EN ISO 9001:2008**

Quality management systems - Requirements

for the scopes: development, production and sale of components and systems of central lubrication technology and plant engineering

which is being applied.

In a certification audit carried out by LGA InterCert Zertifizierungsgesellschaft mbH, evidence was furnished proving that the quality system of the company fulfills the requirement of the above-mentioned standard.

**First certification took place in April 1996**

This certificate is valid until April 20, 2012

Registration no.: **QM-1890730**

Nuremberg, June 26, 2009

  
\_\_\_\_\_  
Dr. Herfried Kohl  
Executive  
\_\_\_\_\_  
Rainfried Heinrich

# Sistema 6 Circolazione

*Edizione 2009*

---

Sistema utilizzato  
per la lubrificazione  
in continuo ad olio  
di macchinario medio-pesante in cui  
sono trasmesse grandi potenze ed  
elevati carichi specifici.

Questo tipo di sistema oltre a garantire  
la lubrificazione delle parti in contatto,  
svolge un'azione di raffreddamento degli  
organi meccanici.

---

**BEKALUBE S.r.l**

**Divisione Industria BEKAITALIA**

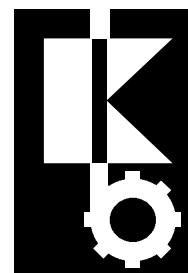
Via E. Rossi, 152

20043 Arcore MI

Tel. 039 6180179

Fax 039 616409

E-mail: [bekainfo@bekaitalia.it](mailto:bekainfo@bekaitalia.it)



**BEKA**

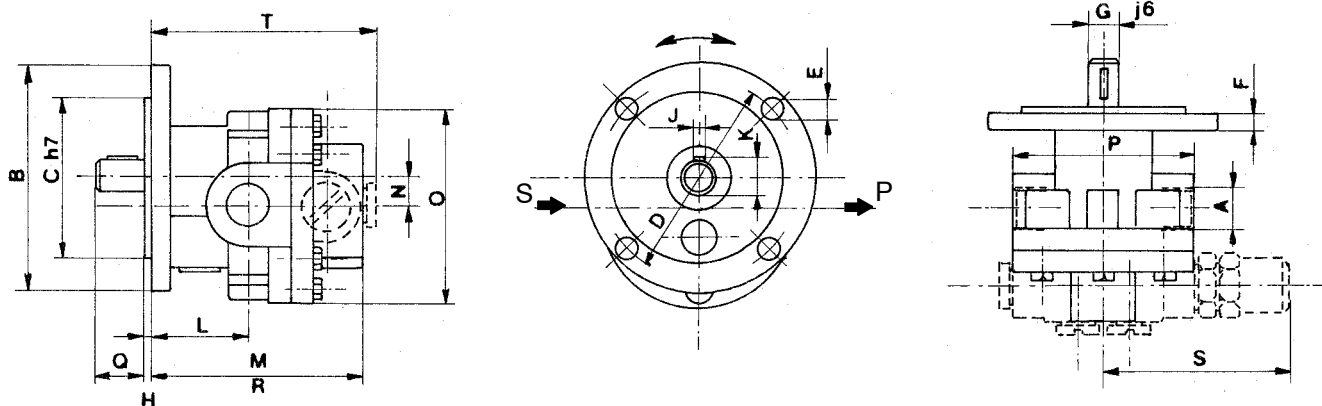
*La BEKALUBE s.r.l. si riserva il diritto di  
variare in qualsiasi momento, ogni testo,  
disegno, o dato, contenuti in questo catalogo  
tecnico, senza alcun preavviso.*

## POMPE AD INGRANAGGI PER OLIO

### DATI TECNICI

PRESSIONE MAX	30 BAR
PORTATA	DA 1,6 A 60 LT/MIN A 1400 GIRI
TEMPERATURA ESERCIZIO	-20 +80° C
FISSAGGIO	A FLANGIA

ESECUZIONE	A STANDARD
	B CON VALVOLA MASSIMA PRESSIONE INCORPORATA (TARATA A 5 BAR)
	C REVERSIBILE (ASPIRAZIONE E MANDATA COME A DISEGNO).



### DIMENSIONI

TIPO	PORTATA MIN/1400	A	B	C	D	E	F	G	H	J	K	L	M	N	O	P	Q	R*	S*	T*	PESO	
																					A	B+C
FL 1,6	1,6 Ltr.	1/4	70	50	60	5,5	6	10	2	3	11,3	32	65	9	61	56	15	65	58	69	0,8	1,3
FL 3	3 Ltr.																					
FL 6	6 Ltr.	3/8	100	70	84	7	7	12	3	4	13,6	43	82	12	82	76	19	86	73	91	1,5	2
FL 9	9 Ltr.																					
FL 16	16 Ltr.	1/2	120	90	100	7	8	14	3	5	16,1	54	100	15	98	90	26	106	85	111	3	4
FL 21	21 Ltr.	3/4	140	100	120	9,5	9	16	4	5	18,1	58	111	19	114	106	34	119	100	125	4,5	5,5
FL 28	28 Ltr.																					
FL 45	45 Ltr.	1	150	110	130	11,5	10	18	4	6	20,5	64	127	22,5	140	130	38	134	120	141	7	8
FL 60	60 Ltr.	1 1/4																				

(\*) R Per esecuzione B e C

(\*) S Per esecuzione B

(\*) T Per esecuzione C

N. B. Per le caratteristiche idrauliche vedi diagrammi di portata.

## POMPE AD INGRANAGGI PER OLIO

### FISSAGGIO A FLANGIA ESECUZIONE A - STANDARD

PORTATA L/MIN	ROT. DESTRA CODICE	ROT. SINISTRA CODICE	ANELLO DI TENUTA CODICE
1,6	BK02400001	BK02400101	BK02401001
3	BK02400002	BK02400102	BK02401001
6	BK02400003	BK02400103	BK02401002
9	BK02400004	BK02400104	BK02401002
16	BK02400005	BK02400105	BK02401003
21	BK02400006	BK02400106	BK02401004
28	BK02400007	BK02400107	BK02401004
45	BK02400008	BK02400108	BK02401005
60	BK02400015	BK02400115	BK02401005

### FISSAGGIO A FLANGIA ESECUZIONE B - CON VALVOLA MASSIMA PRESSIONE INCORPORATA

PORTATA LT/MIN	ROT.DESTRA CODICE	ROT.SINISTRA CODICE
1,6	BK02400201	BK02400301
3	BK02400202	BK02400302
6	BK02400203	BK02400303
9	BK02400204	BK02400304
16	BK02400205	BK02400305
21	BK02400206	BK02400306
28	BK02400207	BK02400307
45	BK02400208	BK02400308
60	BK02400215	BK02400315

### FISSAGGIO A FLANGIA ESECUZIONE C - REVERSIBILE, SENSO DI ROTAZIONE INDIFFERENTE

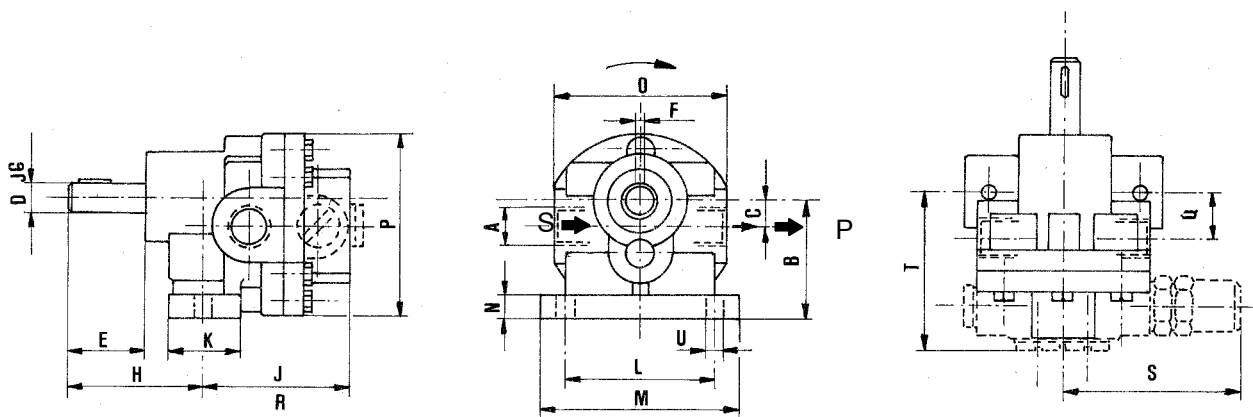
PORTATA LT/MIN	CODICE	PORTATA LT/MIN	CODICE
1,6	BK02400401	21	BK02400406
3	BK02400402	28	BK02400407
6	BK02400403	45	BK02400408
9	BK02400404	60	BK02400409
16	BK02400405		

## POMPE AD INGRANAGGI PER OLIO

### DATI TECNICI

PRESSIONE MAX 30 BAR  
 PORTATA DA 1,6 A 60 LT/MIN A 1400 GIRI  
 TEMPERATURA ESERCIZIO -20 +80° C  
 FISSAGGIO CON ZOCCOLO

ESECUZIONE  
 A STANDARD  
 B CON VALVOLA MASSIMA PRESSIONE INCORPORATA (TARATA A 5 BAR)  
 C REVERSIBILE (ASPIRAZIONE E MANDATA COME A DISEGNO).



### DIMENSIONI

TIPO	PORTATA MIN/1400	A	B	C	D	E	F	G	H	J	K	L	M	N	O	P	Q	R*	S*	T*	U	PESO		
																						A	B+C	
U 1,6	1,6 Ltr.	1/4	40	9	10	25	3	11,3	44	48	24	48	64	8	56	61	15	48	58	52	6	0,8	1,3	
U 3	3 Ltr.																							
U 6	6 Ltr.	3/8	54	12	12	30	4	13,6	57	58	35	60	82	10	76	82	19	62	73	67	9,5	1,5	2	
U 9	9 Ltr.																							
U 16	16 Ltr.	1/2	65	15	14	32	5	16,1	67	68	44	74	96	10	90	98	22	74	85	79	9,5	3	4	
U 21	21 Ltr.	3/4	77	19	16	34	6	18,1	71	78	50	84	110	11	106	114	25	86	100	92	11,6	4,5	5,5	
U 28	28 Ltr.																							
U 45	45 Ltr.	1	94	22,5	18	38	6	20,6	80	89	60	100	130	13	130	140	26	96	120	103	11,6	7	8	
U 60	60 Ltr.	1 1/4																						

(\*) R Per esecuzione B e C

(\*) S Per esecuzione B

(\*) T Per esecuzione C

N. B. Per le caratteristiche idrauliche vedi diagrammi di portata.

## POMPE AD INGRANAGGI PER OLIO

### FISSAGGIO A FLANGIA ESECUZIONE A - STANDARD

PORTATA L/MIN	ROT. DESTRA CODICE	ROT. SINISTRA CODICE	ANELLO DI TENUTA CODICE
1,6	BK02400501	BK02400601	BK02401001
3	BK02400502	BK02400602	BK02401001
6	BK02400503	BK02400603	BK02401002
9	BK02400504	BK02400604	BK02401002
16	BK02400505	BK02400605	BK02401003
21	BK02400506	BK02400606	BK02401004
28	BK02400507	BK02400607	BK02401004
45	BK02400508	BK02400608	BK02401005
60	BK02400515	BK02400615	BK02401005

### FISSAGGIO CON ZOCCOLO ESECUZIONE B - CON VALVOLA MASSIMA PRESSIONE INCORPORATA

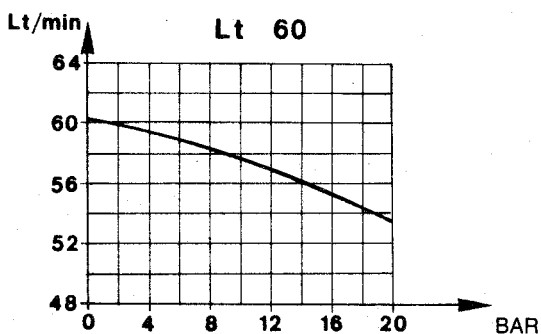
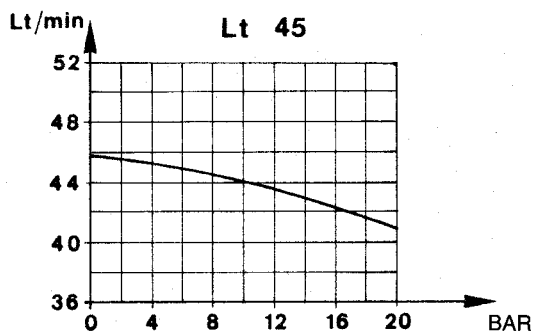
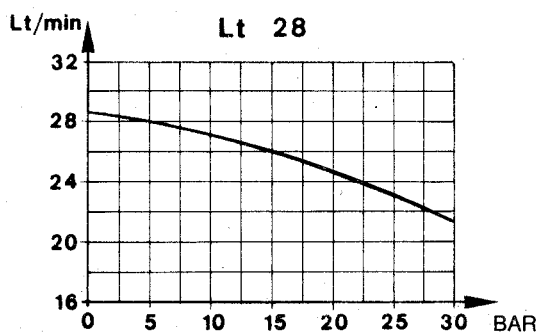
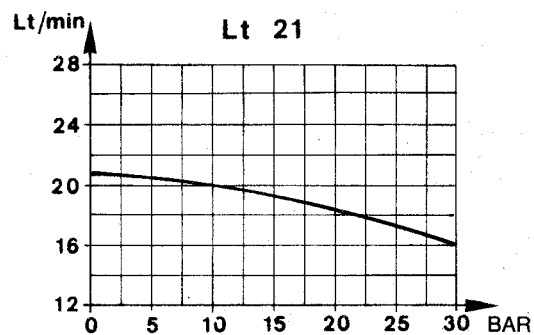
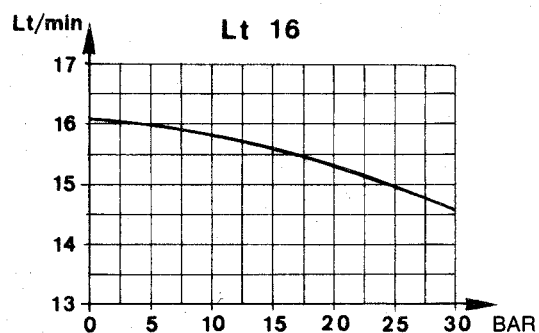
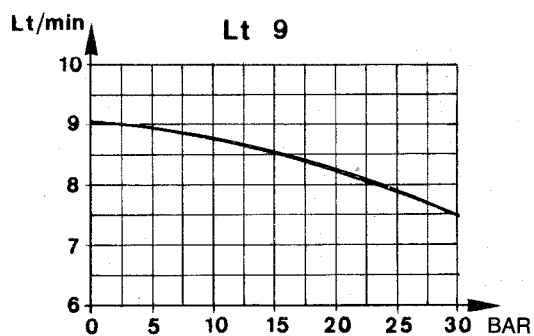
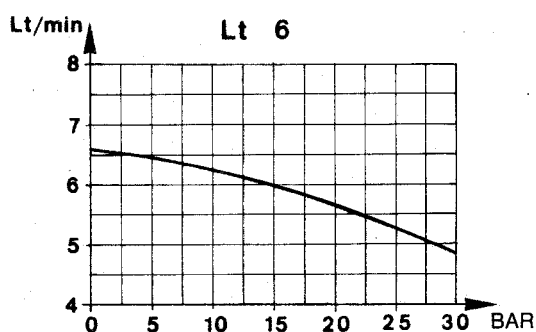
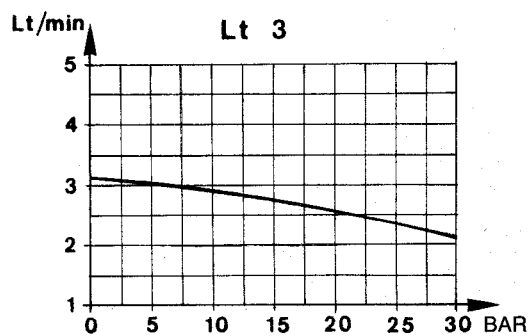
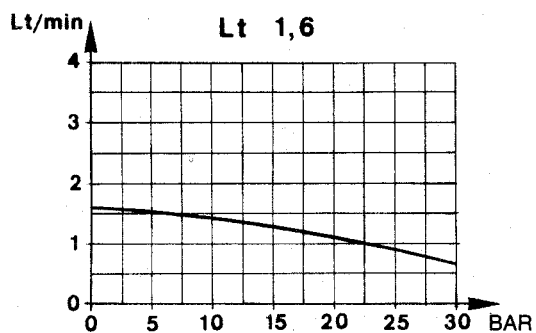
PORTATA LT/MIN	ROT.DESTRA CODICE	ROT.SINISTRA CODICE
1,6	BK02400701	BK02400801
3	BK02400702	BK02400802
6	BK02400703	BK02400803
9	BK02400704	BK02400804
16	BK02400705	BK02400805
21	BK02400706	BK02400806
28	BK02400707	BK02400807
45	BK02400708	BK02400808
60	BK02400709	BK02400809

### FISSAGGIO CON ZOCCOLO ESECUZIONE C - REVERSIBILE, SENSO DI ROTAZIONE INDIFFERENTE

PORTATA LT/MIN	CODICE	PORTATA LT/MIN	CODICE
1,6	BK02400901	21	BK02400906
3	BK02400902	28	BK02400907
6	BK02400903	45	BK02400908
9	BK02400904	60	BK02400909
16	BK02400905		

# POMPE AD INGRANAGGI PER OLIO

## DIAGRAMMI DI PORTATA



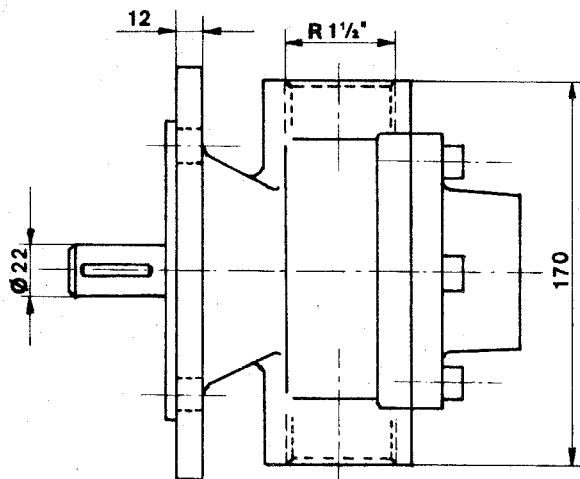
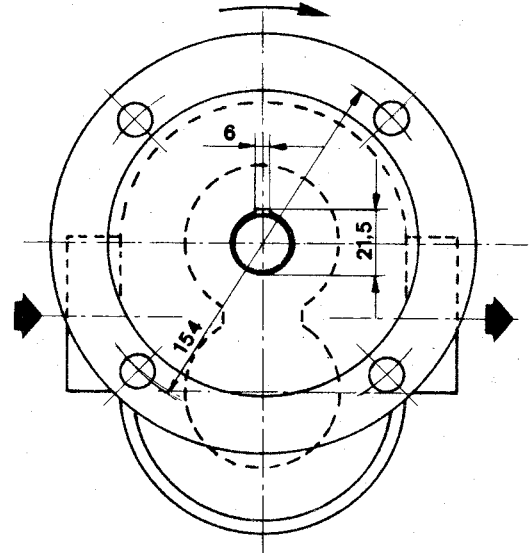
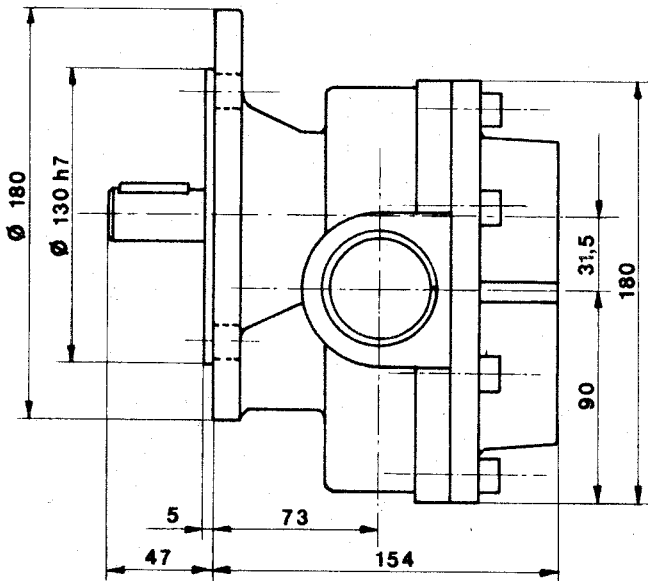
N.B. LE PORTATE SI RIFERISCONO  
AD OLI CON VISCOSITÀ DI 4 ÷ 6,5 E  
A 50° C.



## POMPE AD INGRANAGGI PER OLIO

### DATI TECNICI

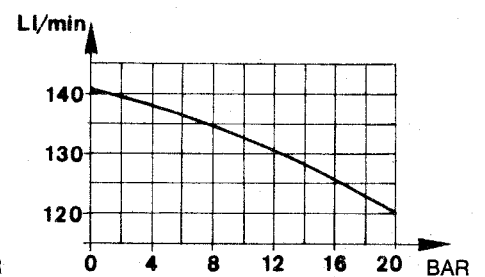
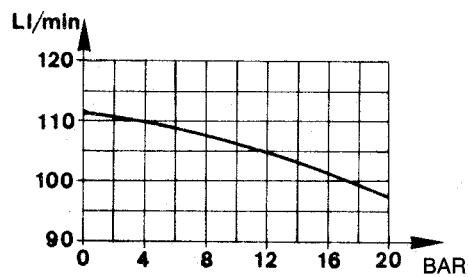
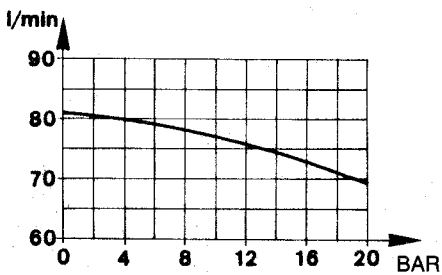
PRESSIONE MAX	30 BAR
PORTATA	DA 80 A 140 LT/MIN A 1400 GIRI
TEMPERATURA ESERCIZIO	-20 +80° C
FISSAGGIO	A FLANGIA
ESECUZIONE	STANDARD



PORTATA LT/MIN	ROT.DESTRA CODICE	ROT.SINISTRA CODICE
80	BK02400009	BK02400109
110	BK02400010	BK02400110
140	BK02400011	BK02400111

### DIAGRAMMI DI PORTATA

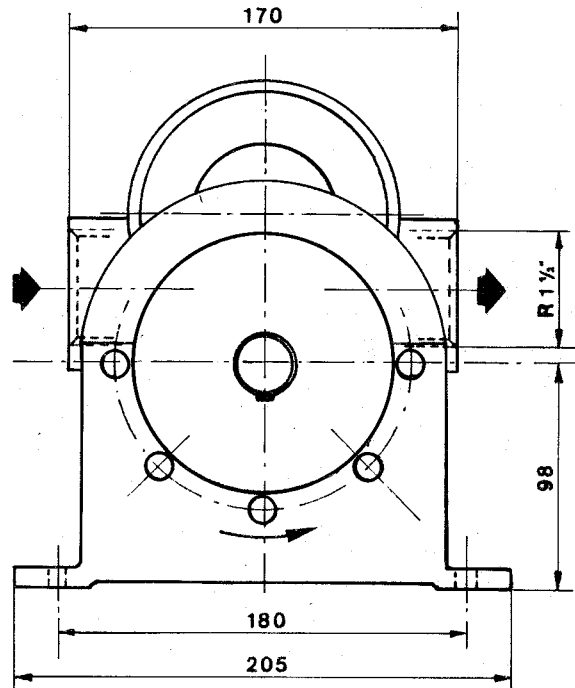
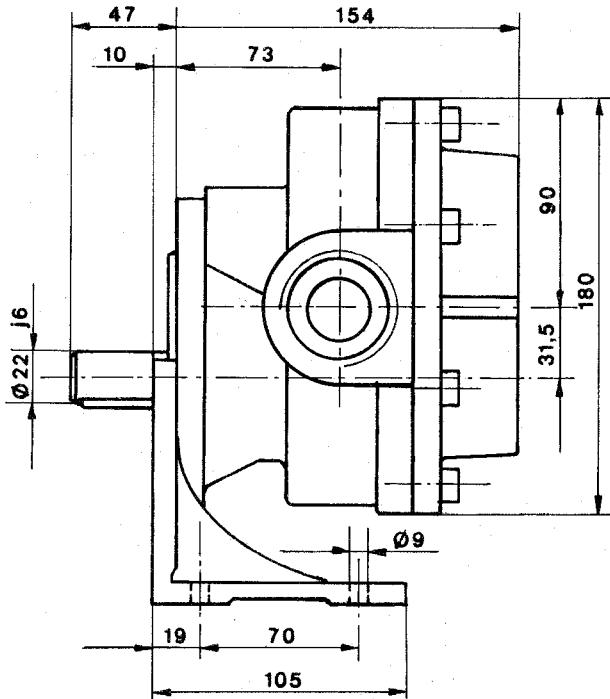
LE PORTATE SI RIFERISCONO AD OLI CON  
VISCOSITÀ DI 4÷6,5 E A 50° C.



## POMPE AD INGRANAGGI PER OLIO

### DATI TECNICI

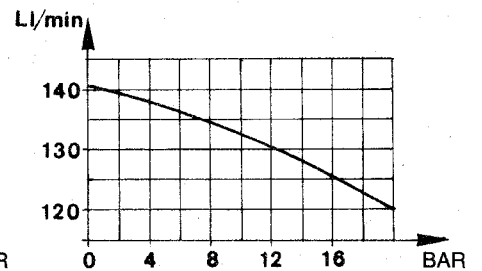
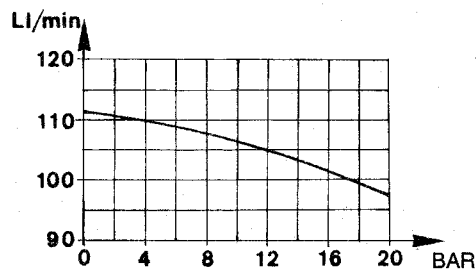
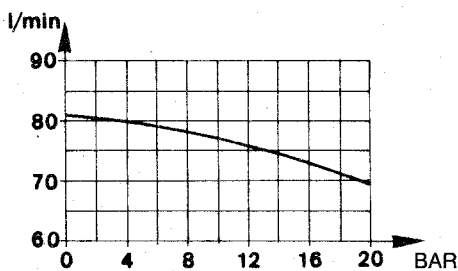
PRESSIONE MAX	30 BAR
PORTATA	DA 80 A 140 LT/MIN A 1400 GIRI
TEMPERATURA ESERCIZIO	-20 +80° C
FISSAGGIO	CON ZOCCOLO
ESECUZIONE	STANDARD



PORTATA LT/MIN	ROT.DESTRA CODICE	ROT.SINISTRA CODICE
80	BK02400509	BK02400609
110	BK02400510	BK02400610
140	BK02400511	BK02400611

### DIAGRAMMI DI PORTATA

LE PORTATE SI RIFERISCONO AD OLI CON VISCOSITÀ DI 4 ÷ 6,5 E A 50° C.

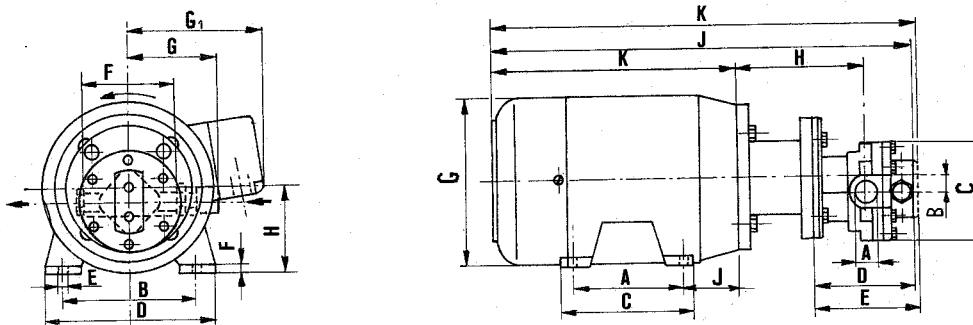


## ELETTROPOMPE AD INGRANAGGI PER OLIO

### DATI TECNICI

### DATI TECNICI

PRESSIONE MAX	15 BAR
PORTATA	DA 1,6 A 60 LT/MIN A 1400 GIRI
TEMPERATURA ESERCIZIO	-20 +80°C
ESECUZIONE	CON E SENZA BY PASS
MOTORI	MEC GRANDEZZA DA 71 A 100
	FORMA B3 - B14 - 4 POLI
	TENSIONE V 220/380/50 Hz
	PROTEZIONE IP 44



SENZA BY PASS			CON BY PASS			PORTATA	PRESSIONE
TIPO A	CODICE		TIPO B	CODICE		LT/MIN	BAR
MZN 1,6 25	BK02320021	MZN 1,6 25	BK02320121	1,6	15		
MZN 3 25	BK02320022	MZN 3 25	BK02320122	3	15		
MZN 6 25	BK02320001	MZN 6 25	BK02320101	6	5		
MZN 6 55	BK02320023	MZN 6 55	BK02320123	6	10		
MZN 6 75	BK02320030	MZN 6 75	BK02320130	6	15		
MZN 9 37	BK02320002	MZN 9 37	BK02320102	9	5		
MZN 9 55	BK02320020	MZN 9 55	BK02320120	9	10		
MZN 9 75	BK02320031	MZN 9 75	BK02320131	9	15		
MZN 16 55	BK02320003	MZN 16 55	BK02320103	16	5		
MZN 16 75	BK02320024	MZN 16 75	BK02320124	16	10		
MZN 16 1,1	BK02320032	MZN 16 1,1	BK02320132	16	15		
MZN 21 75	BK02320004	MZN 21 75	BK02320104	21	5		
MZN 21 1,1	BK02320025	MZN 21 1,1	BK02320125	21	10		
MZN 21 1,5	BK02320033	MZN 21 1,5	BK02320133	21	15		
MZN 28 75	BK02320005	MZN 28 75	BK02320105	28	5		
MZN 28 1,1	BK02320026	MZN 28 1,1	BK02320126	28	10		
MZN 28 1,5	BK02320034	MZN 28 1,5	BK02320134	28	15		
MNZ 45 1,1	BK02320006	MZN 45 1,1	BK02320106	45	5		
MZN 45 2,2	BK02320027	MZN 45 2,2	BK02320127	45	10		
MZN 45 3	BK02320035	MZN 45 3	BK02320135	45	15		
MZN 60 1,5	BK02320007	MZN 60 1,5	BK02320107	60	5		
MZN 60 2,2	BK02320028	MZN 60 2,2	BK02320128	60	10		
MZN 60 3	BK02320036	MZN 60 3	BK02320136	60	15		

LE PORTATE SI RIFERISCONO AD OLI CON VISCOSITÀ DI 4 - 6,5 E A 50° C.

## ELETTROPOMPE AD INGRANAGGI PER OLIO

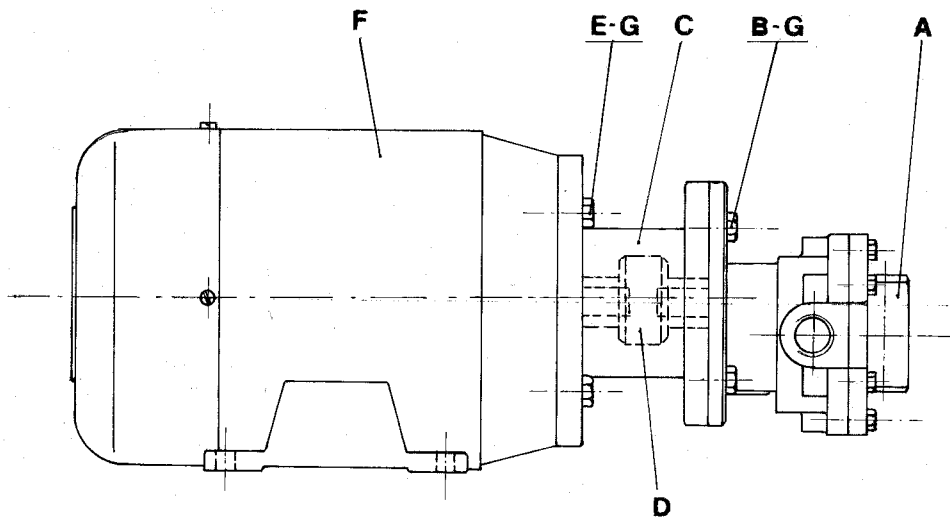
### ELETTROPOMPE AD INGRANAGGI PER OLIO

TIPO	MOTORE		DIMENSIONI POMPA													DIMENSIONI MOTORE												
	A - B	KW	GR.	A	B	C	D	E	F	G	H	J	K	A	B	C	D	E	F	G	G	H	J	K				
MZN 1,6-25		0,25	71A	1/4"	9	61	65	65	56	58	92	332	332	90	112	105	137	7	8	140	110	71	45	207				
MZN 3 -25		0,25	71A																									
MZN 6 -25		0,25	71A								105	351	355	90	112	105	137	7	8	140	110	71	45	207				
MZN 6 -55		0,55	80A	3/8"	12	82	82	86	76	73	128	401	405	100	125	125	160	95	11	156	134	80	50	234				
MZN 6 -75		0,75	80B																									
MZN 9 -37		0,37	71B								105	351	355	90	112	105	137	7	8	140	110	71	45	207				
MZN 9 -55		0,55	80A	3/8"	12	82	82	86	76	73	128	401	405	100	125	125	160	95	11	156	134	80	50	234				
MZN 9 -75		0,75	80B																									
MZN 16 -55		0,55	80A								139	419	425	100	125	125	160	95	11	156	134	80	50	234				
MZN 16 -75		0,75	80B	1/2"	15	98	100	106	90	85	149	444	450	100	140	130	180	95	13	178	144	90	56	249				
MZN 16 - 1,1		1,1	90S								153	440	448	100	125	125	160	95	11	156	134	80	50	234				
MZN 21 -75		0,75	80B								162	464	472	100	140	130	180	95	13	178	144	90	56	249				
MZN 21 - 1,1		1,1	90S	3/4"	19	114	111	119	106	100	162	489	497	125	140	155	180	95	13	178	144	90	56	274				
MZN 21 - 1,5		1,5	90L																									
MZN 28 -75		0,75	80B								153	440	448	100	125	125	160	95	11	156	134	80	50	234				
MZN 28 - 1,1		1,1	90S	3/4"	19	114	111	119	106	100	162	464	472	100	140	130	180	95	13	178	144	90	56	249				
MZN 28 - 1,5		1,5	90L																									
MZN 45 - 1,1		1,1	90S								172	484	491	100	140	130	180	95	13	178	144	90	56	249				
MZN 45 - 2,2		2,2	100LA	1"	22,5	140	127	134	130	120	184	555	562	140	160	175	195	115	12	194	144	100	63	308				
MZN 45 - 3		3	100L																									
MZN 60 - 1,5		1,5	90L								172	509	516	125	140	155	180	95	13	178	144	90	56	274				
MZN 60 - 2,2		2,2	100LA	1 1/4	22,5	140	127	134	130	120	184	555	562	140	160	175	195	115	12	194	144	100	63	308				
MZN 60 - 3		3	100L																									

## ELETTROPOMPE AD INGRANAGGI PER OLIO

### DATI TECNICI

PRESSIONE MAX	15 BAR
PORTATA	DA 1,6 A 60 LT/MIN A 1400 GIRI
TEMPERATURA ESERCIZIO	-20 + 80°C
ESECUZIONE	CON E SENZA BY PASS
MOTORI	MEC GRANDEZZA DA 71 A 100
	FORMA B3 - B14 - 4 POLI
	TENSIONE V 220/380/50. PROTEZIONE IP 44.



*	A	- POMPA AD INGRANAGGI CON E SENZA BY PASS.
*	B-G	- VITI DI FISSAGGIO POMPA CON RONDELLA.
*	C	- LANTERNA.
*	D	- GIUNTO ELASTICO DI ACCOPPIAMENTO.
*	E-G	- VITI DI FISSAGGIO MOTORE CON RONDELLA.
*	F	- MOTORE ELETTRICO.

\* PER I CODICI VEDI TEBELLE GRUPPI ASSIEMATI.

**ELETTROPOMPE AD INGRANAGGI PER OLIO****ESECUZIONE SENZA BY PASS****QUANTITÀ E CODICI PER GRUPPO ASSIEMATO**

POMPA N° 1 CODICE A	VITI-POMPA N° 4 CODICE B	LANTERNA N° 1 CODICE C	GIUNTO N° 1 CODICE D	VITI- MOTORE N° 4 CODICE E	MOTORE		GRUPPO COMPLETO CODICE
					N° 1 CODICE F	KW	
BK02400001	EL00050001	BK02321001	BK02322001	EL00050102	EL03380101	0,25	BK02320021
BK02400002	EL00050001	BK02321001	BK02322001	EL00050102	EL03380101	0,25	BK02320022
BK02400003	EL00050101	BK02321002	BK02322002	EL00050102	EL03380101	0,25	BK02320001
BK02400003	EL00050101	BK02321003	BK02322003	EL00050102	EL03380102	0,55	BK02320023
BK02400003	EL00050101	BK02321003	BK02322003	EL00050102	EL03380103	0,75	BK02320030
BK02400004	EL00050101	BK02321002	BK02322002	EL00050102	EL03380104	0,37	BK02320002
BK02400004	EL00050101	BK02321003	BK02322003	EL00050102	EL03380102	0,55	BK02320020
BK02400004	EL00050101	BK02321003	BK02322003	EL00050102	EL03380103	0,75	BK02320031
BK02400005	EL00050101	BK02321004	BK02322004	EL00050102	EL03380102	0,55	BK02320003
BK02400005	EL00050101	BK02321004	BK02322004	EL00050102	EL03380103	0,75	BK02320024
BK02400005	EL00050102	BK02321005	BK02322005	EL00050201	EL03380108	1,1	BK02320032
BK02400006	EL00050201	BK02321006	BK02322006	EL00050102	EL03380103	0,75	BK02320004
BK02400006	EL00050201	BK02321007	BK02322007	EL00050201	EL03380108	1,1	BK02320025
BK02400006	EL00050201	BK02321007	BK02322007	EL00050201	EL03380105	1,5	BK02320033
BK02400007	EL00050201	BK02321006	BK02322006	EL00050102	EL03380103	0,75	BK02320005
BK02400007	EL00050201	BK02321007	BK02322007	EL00050201	EL03380108	1,1	BK02320026
BK02400007	EL00050201	BK02321007	BK02322007	EL00050201	EL03380105	1,5	BK02320034
BK02400008	EL00050301	BK02321008	BK02322008	EL00050201	EL03380108	1,1	BK02320006
BK02400008	EL00050301	BK02321009	BK02322009	EL00050201	EL03380106	2,2	BK02320027
BK02400008	EL00050301	BK02321009	BK02322009	EL00050201	EL03380107	3	BK02320035
BK02400015	EL00050301	BK02321008	BK02322008	EL00050201	EL03380105	1,5	BK02320007
BK02400015	EL00050301	BK02321009	BK02322009	EL00050201	EL03380106	2,2	BK02320028
BK02400015	EL00050301	BK02321009	BK02322009	EL00050201	EL03380107	3	BK02320036

**N.B. VITI COMPLETE DI RONDELLE DENTELLATE**

VITE CODICE	RONDELLA G CODICE
EL00050001	EL00170001
EL00050101/2	EL00170002
EL00050201	EL00170003
EL00050301	EL00170006

**ELETTROPOMPE AD INGRANAGGI PER OLIO****ESECUZIONE CON BY PASS****QUANTITÀ E CODICI PER GRUPPO ASSIEMATO**

POMPA N° 1 CODICE A	VITI-POMPA N° 4 CODICE B	LANTERNA N° 1 CODICE C	GIUNTO N° 1 CODICE D	VITI MOTORE N° 4 CODICE E	MOTORE		GRUPPO COMPLETO CODICE
					N° 1 CODICE F	KW	
BK02400201	EL00050001	BK02321001	BK02322001	EL00050102	EL03380101	0,25	BK02320121
BK02400202	EL00050001	BK02321001	BK02322001	EL00050102	EL03380101	0,25	BK02320122
BK02400203	EL00050101	BK02321002	BK02322002	EL00050102	EL03380101	0,25	BK02320101
BK02400203	EL00050101	BK02321003	BK02322003	EL00050102	EL03380102	0,55	BK02320123
BK02400203	EL00050101	BK02321003	BK02322003	EL00050102	EL03380103	0,75	BK02320130
BK02400204	EL00050101	BK02321002	BK02322002	EL00050102	EL03380104	0,37	BK02320102
BK02400204	EL00050101	BK02321003	BK02322003	EL00050102	EL03380102	0,55	BK02320120
BK02400204	EL00050101	BK02321003	BK02322003	EL00050102	EL03380103	0,75	BK02320131
BK02400205	EL00050101	BK02321004	BK02322004	EL00050102	EL03380102	0,55	BK02320103
BK02400205	EL00050101	BK02321004	BK02322004	EL00050102	EL03380103	0,75	BK02320124
BK02400205	EL00050102	BK02321005	BK02322005	EL00050201	EL03380108	1,1	BK02320132
BK02400206	EL00050201	BK02321006	BK02322006	EL00050102	EL03380103	0,75	BK02320104
BK02400206	EL00050201	BK02321007	BK02322007	EL00050201	EL03380108	1,1	BK02320125
BK02400206	EL00050201	BK02321007	BK02322007	EL00050201	EL03380105	1,5	BK02320133
BK02400207	EL00050201	BK02321006	BK02322006	EL00050102	EL03380103	0,75	BK02320105
BK02400207	EL00050201	BK02321007	BK02322007	EL00050201	EL03380108	1,1	BK02320126
BK02400207	EL00050201	BK02321007	BK02322007	EL00050201	EL03380105	1,5	BK02320134
BK02400208	EL00050301	BK02321009	BK02322009	EL00050201	EL03380108	1,1	BK02320106
BK02400208	EL00050301	BK02321008	BK02322008	EL00050201	EL03380106	2,2	BK02320127
BK02400208	EL00050301	BK02321009	BK02322009	EL00050201	EL03380107	3	BK02320135
BK02400215	EL00050301	BK02321008	BK02322008	EL00050201	EL03380105	1,5	BK02320107
BK02400215	EL00050301	BK02321009	BK02322009	EL00050201	EL03380106	2,2	BK02320128
BK02400215	EL00050301	BK02321009	BK02322009	EL00050201	EL03380107	3	BK02320136

**N.B. VITI COMPLETE DI RONDELLE DENTELLATE**

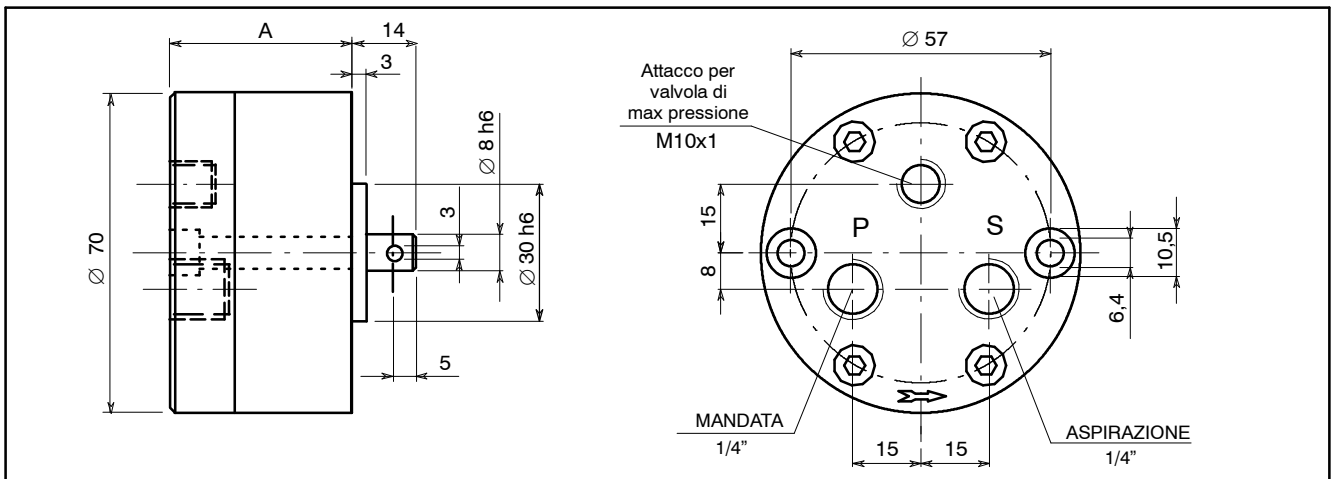
VITE CODICE	RONDELLA G CODICE
EL00050001	EL00170001
EL00050101/2	EL00170002
EL00050201	EL00170003
EL00050301	EL00170006

## POMPE AD INGRANAGGI PER OLIO

### Caratteristiche

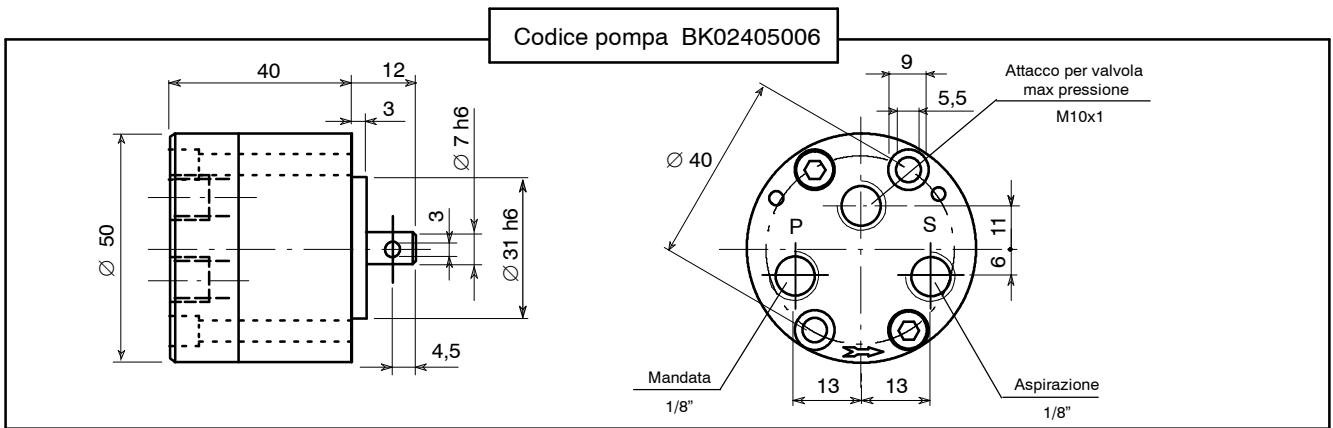
Portata a 1400 giri/min	da 0,1 a 3 l/min
N° giri/min	500-3000
Pressione massima di esercizio	35 bar
Temperatura di esercizio	-20 + 80°C
Attacco di aspirazione	1/4"
Attacco di mandata 1/4"	
Attacco valvola di massima pressione	M10x1
Viscosità lubrificante <1000 giri/min	50-700 cSt
< 2000 giri/min	25-600 cSt
> 2000 giri/min	13-400 cSt

Portata l/min	Pressione max bar	Dimensioni A mm	Pompa Codice
0,10	35	35	BK02405101
0,20	35	35	BK02405102
0,35	35	35	BK02405103
0,50	35	40	BK02405104
0,70	35	40	BK02405105
1,00	35	40	BK02405106
1,50	35	40	BK02405107
2,00	35	40	BK02405108
2,50	30	45	BK02405109
3,00	25	50	BK02405110



### Caratteristiche

Portata a 1400 giri/min	0,25 l/min	Attacco di mandata	1/8"
N° giri/min	500-3000	Attacco valvola di massima pressione	M10x1
Pressione massima di esercizio	50 bar	Viscosità lubrificante <1000 giri/min	50-700 cSt
Temperatura di esercizio	-20 + 80°C	< 2000 giri/min	25-600 cSt
Attacco di aspirazione	1/8"	> 2000 giri/min	13-400 cSt



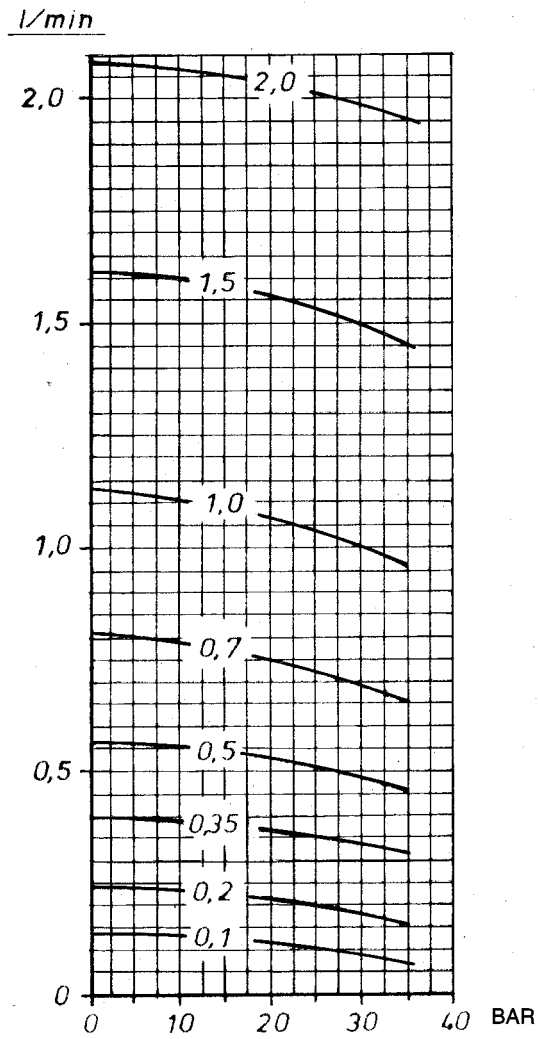
### Valvola di massima pressione da ordinare a parte

	Campo di regolazione pressione (bar)	Valvola di massima pressione Codice
	0,5 - 15	EL02830021
	15 - 80	EL02830023



**POMPE AD INGRANAGGI PER OLIO****DIAGRAMMI DI PORTATA**

POMPE AD INGRANAGGI CON PORTATE DA 0,1 A 2 LT/MIN A 1400 GIRI



N.B. LE PORTATE SI RIFERISCONO AD OLI  
CON VISCOSITÀ DI 4 ÷ 6,5 E A 50° C.

## ELETTROPOMPE AD INGRANAGGI PER OLIO

### Caratteristiche tecniche

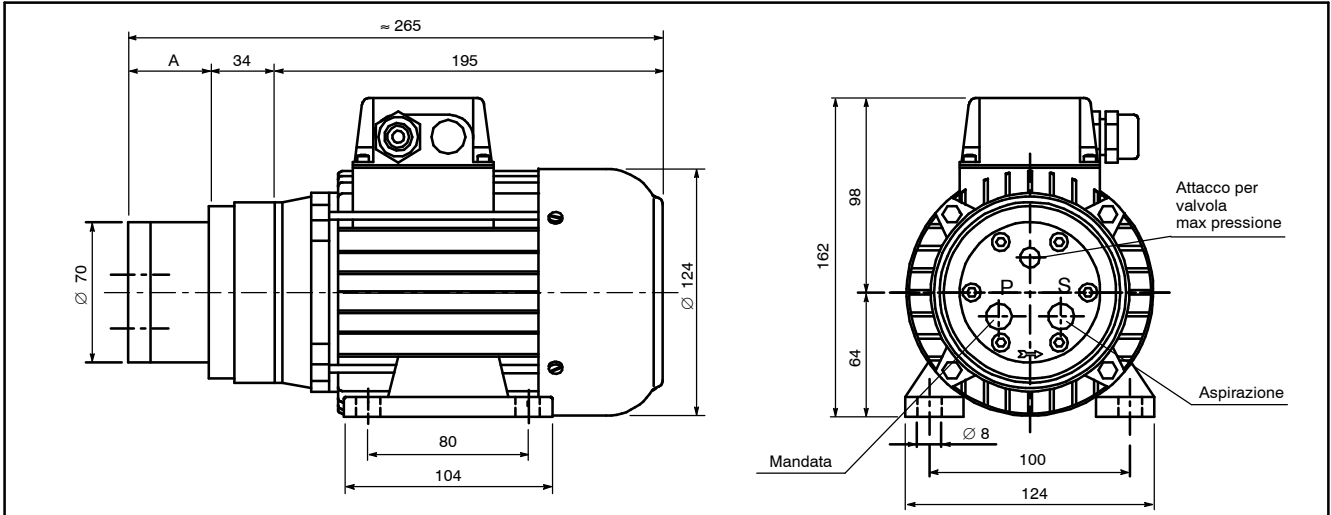
Pompa ad ingranaggi  
 Portata da 0,1 a 3 l/min a 1400 giri  
 Aspirazione (S) G1/4  
 Mandata (P) G1/4  
 Attacco per valvola di massima pressione M10x1

Motore elettrico  
 Tensione 220-380 V  
 Frequenza 50-60 Hz

Potenza 0,18 o 0,24 Kw  
 Grandezza 63 - Forma B3-B14  
 N° giri 1400 - 4 poli  
 Protezione IP 44

Temperatura di esercizio -20 +80°C

Lubrificante : olii minerali con viscosità massima di 1500 cSt alla temperatura di avviamento.



Pompa				Motore Kw	Elettropompa Codice
Tipo	Dimensione A	Portata l/min	Pressione bar		
MZN 0,1	35	0,1	35	18	BK02300001
MZN 0,2	35	0,2	35	18	BK02300002
MZN 0,35	35	0,35	35	18	BK02300003
MZN 0,5	40	0,5	35	18	BK02300004
MZN 0,7	40	0,7	35	18	BK02300005
MZN 1,0	35	1,0	35	18	BK02300006
MZN 1,5	40	1,5	35	24	BK02300007
MZN 2,0	40	2,0	35	24	BK02300008
MZN 2,5	45	2,5	30	24	BK02300009
MZN 3,0	50	3,0	25	24	BK02300010

	Posizione	1	2	3	4	5	6
	Quantità	1	2	1	4	1	1
	Pompa		Viti pompa	Lanterna	Viti lant.	Giunto	Motore
Tipo	Codice	Codice	Codice	Codice	Codice	Kw	Codice
MZN 0,1	BK02405101	EL00010105	BK02301001	EL00010053	BK02002001	0,18	EL03380021
MZN 0,2	BK02405102						
MZN 0,35	BK02405103						
MZN 0,5	BK02405104						
MZN 0,7	BK02405105						
MZN 1,0	BK02405106						
MZN 1,5	BK02405107	EL00010105	BK02301001	EL00010053	BK02002001	0,24	EL03380024
MZN 2,0	BK02405108						
MZN 2,5	BK02405109						
MZN 3,0	BK02405110						

### ACCESSORI DA ORDINARE A PARTE

	Campo di regolazione pressione (bar)	Valvola di massima pressione Codice
	0,5 - 15	EL02830021
15 - 80	EL02830023	

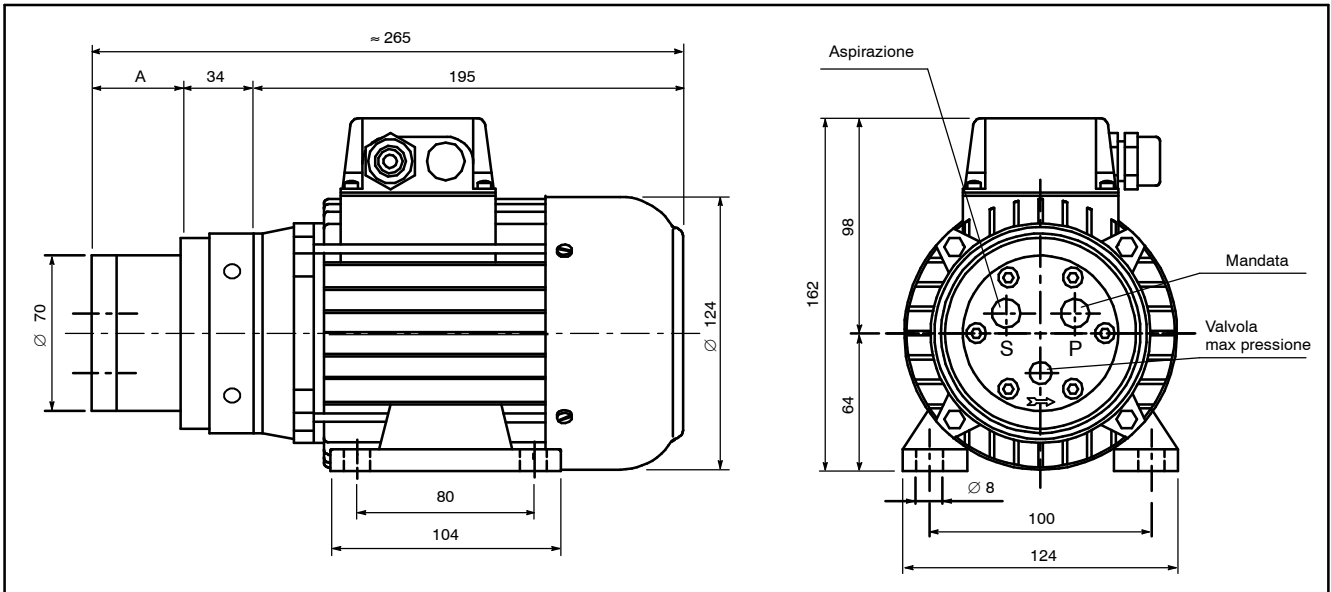
## ELETTROPOMPE AD INGRANAGGI PER OLIO

### Caratteristiche

Pompa	ad ingranaggi
Portata	da 0,7 a 1,5 l/min a 1400 giri
Pressione massima	35 bar
Aspirazione (S)	G1/4
Mandata (P)	G1/4
Attacco valvola max pressione	M10x1
Tenuta	NBR
Motore elettrico	trifase
Tensione	220-380 V

Frequenza	50-60 Hz
Potenza	0,24 Kw
Grandezza	63
Forma	B3-B14
N° giri	1400 - 4 poli
Protezione	IP 55
Temperatura di esercizio	-20 +100°C

Lubrificante : olii minerali con viscosità da 50 a 600 cSt



Pompa			Elettropompa Codice
Dimensione A	Portata l/min	Pressione bar	
35	0,7	35	BK02300053
35	1	35	BK02300052
40	1,5	35	BK02300051

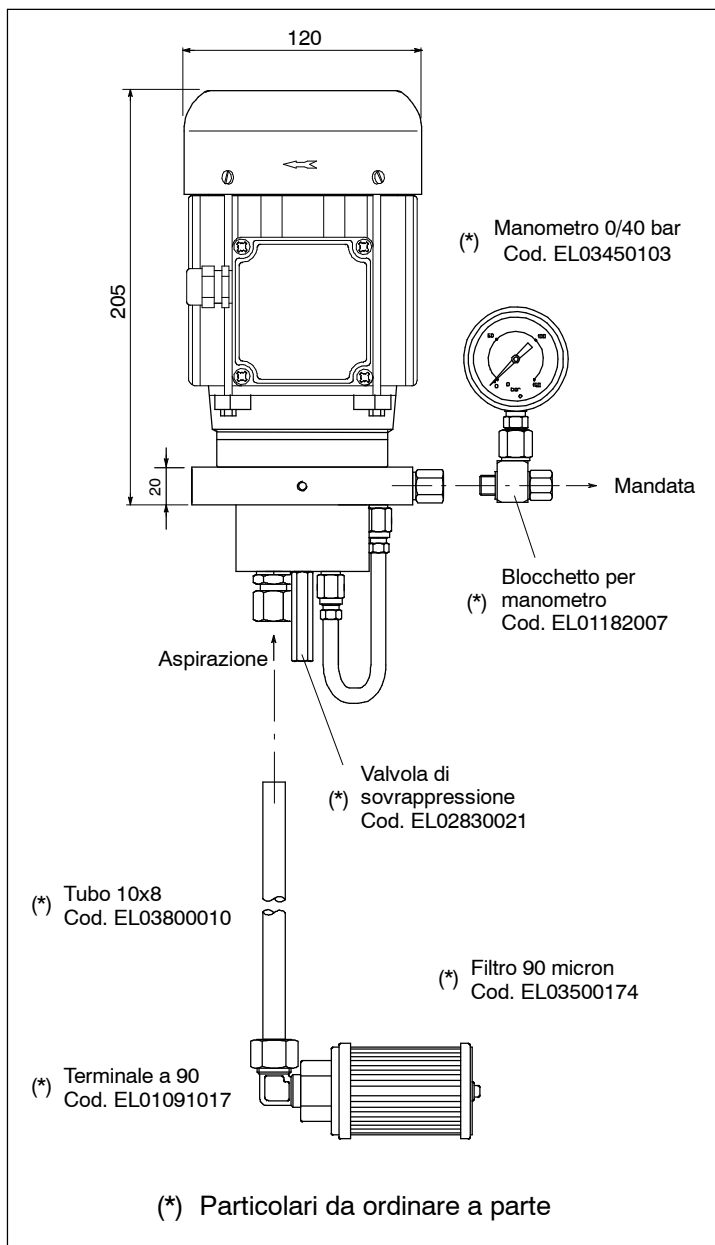
Posizione	Componenti	Tipo		
		FL 0,7	FL 1	FL 1,5
1	Pompa	BK02405105	BK02405106	BK02405107
2	Viti pompa		EL00010105	
3	Lanterna		BK02301001	
4	Giunto		BK02002001	
5	Motore		EL03380024	
6	Viti motore		EL00010053	
7	Tenuta NBR		BK02002010	

### ACCESSORI DA ORDINARE A PARTE

	Campo di regolazione pressione (bar)	Valvola di massima pressione Codice
	0,5 - 15	EL02830021
15 - 80	EL02830023	

## ELETTROPOMPE AD INGRANAGGI

### SISTEMA 6 CIRCOLAZIONE



#### Caratteristiche tecniche

Elettropompe con motori elettrici trifase da 0,18 e 0,24 Kw a 1400 giri/min, con ventola di raffreddamento, pompe ad ingranaggi da 100 a 3000 cc/min.

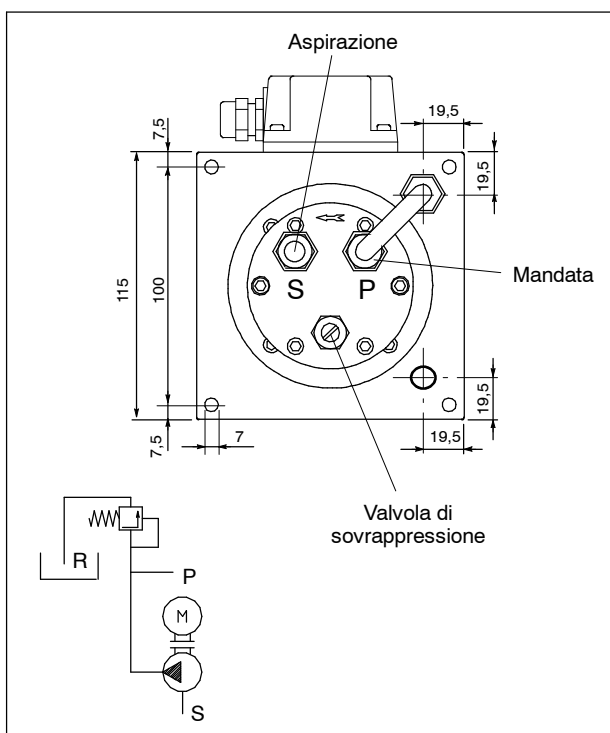
Valvola di sovrappressione regolabile da 0,5 a 15 bar

Attacco di aspirazione G1/4 T10.

Attacco di mandata G1/4

Altezza max di aspirazione 450 mm.

Lubrificante: impiegare olio minerale con viscosità massima di 1500 cSt, alla temperatura di avviamento.



Portata Pompa cc/min	Pressione max bar	Motore		Esecuzione senza manometro Codice
		N. giri/min	Kw	
100 200 350 500 700 1000	35	1400	0,18	BK02300101 BK02300102 BK02300103 BK02300104 BK02300105 BK02300106
1500 2000	35	1400	0,24	BK02300107 BK02300108
2500	30	1400	0,24	BK02300109
3000	20	1400	0,24	BK02300110

## ELETTROPOMPE AD INGRANAGGI PER OLIO

### Caratteristiche

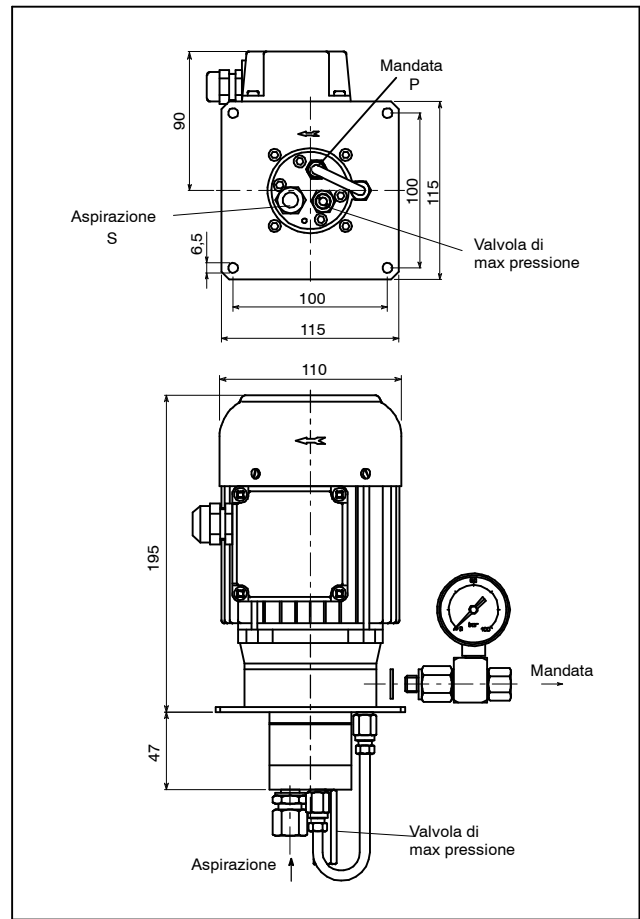
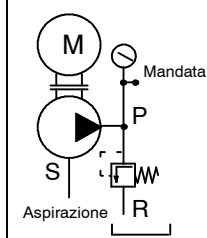
Motore	trifase
Potenza	0,12 Kw - 1400 giri/min
Tensione / Frequenza	220-380 V / 50-60 Hz
Forma / Grandezza	B14 / 56
Protezione	IP 55
Pompa	ad ingranaggi
Portata	0,25 l/min
Pressione max	50 bar
Attacco di aspirazione (S)	G1/8 - T10
Attacco di mandata (P)	G1/4 - T8
Valvola max pressione	40 bar
Altezza di aspirazione max	450 mm
Manometro DN43	0/100 bar
Temperatura di esercizio	-20 +80°C
Viscosità lubrificante	oli minerali 25-600 cSt

Codice elettropompa BK02300025

#### Accessori da ordinare a parte

Tubo 10x8  
Cod. EL03800010

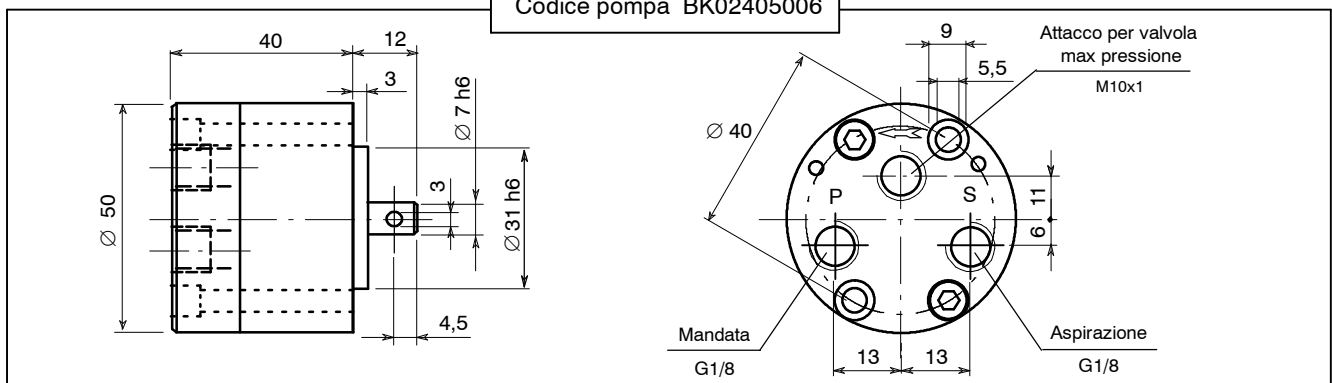
Filtro 250 micron  
Cod. EL03500052



### Caratteristiche

Portata a 1400 giri/min	0,25 l/min	Attacco valvola di max pressione	M10x1
N° giri/min	500-3000	Temperatura di esercizio	-20 + 80°C
Pressione max	50 bar (servizio continuo) 70 bar (servizio intermitt. al 20%)	Viscosità lubrificante	50-700 cSt < 1000 giri/min 25-600 cSt < 2000 giri/min 13-400 cSt > 2000 giri/min
Attacco di aspirazione	G1/8		
Attacco di mandata	G1/8		

Codice pompa BK02405006



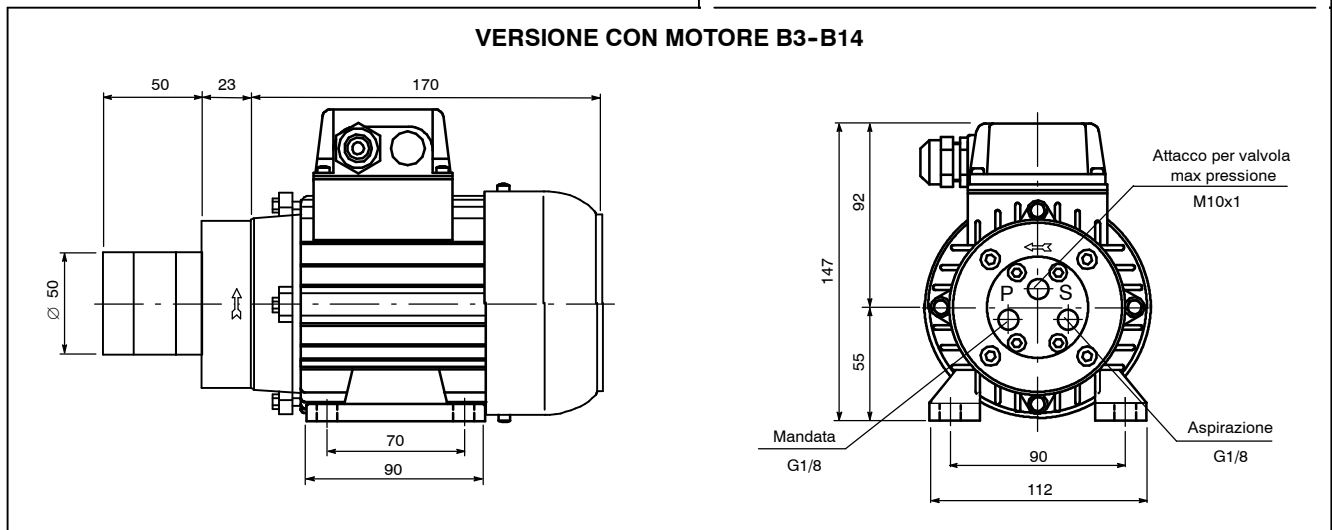
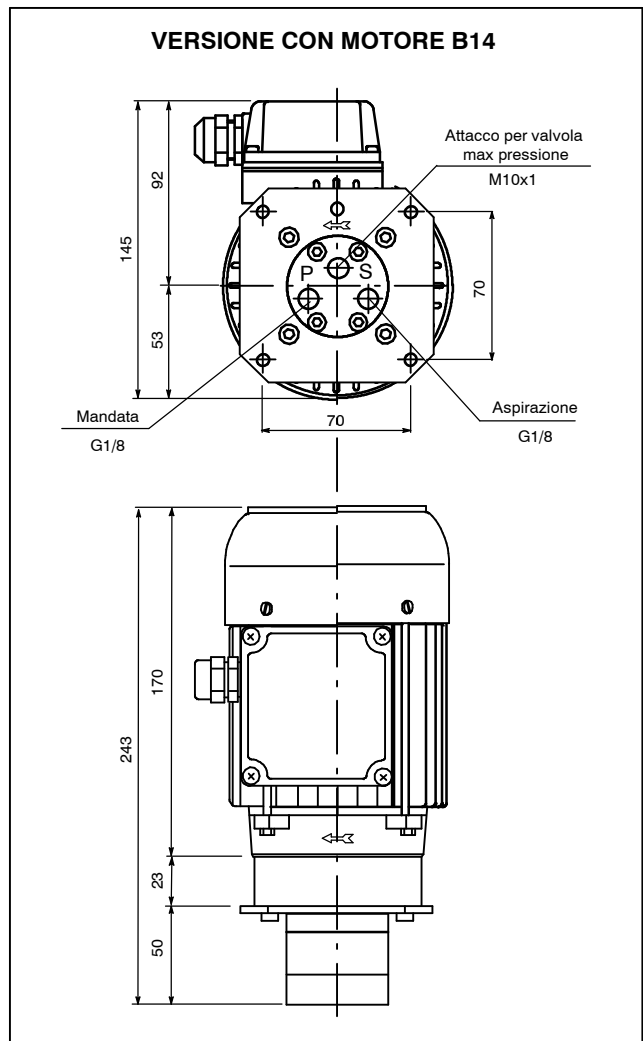
#### Valvola di massima pressione da ordinare a parte

	Campo di regolazione pressione (bar)	Valvola di massima pressione Codice
	15 - 80	EL02830023

## ELETTROPOMPE AD INGRANAGGI PER OLIO

### Caratteristiche

Motore	trifase
Potenza	0,12 Kw
N° giri/min	1400 4 p.
Tensione	220-380 V
Frequenza	50-60 Hz
Grandezza	56
Forma	B14 e B3-B14
Protezione	IP 54
Pompa	ad ingranaggi
Portata	0,25 l/min a 1400 giri
Pressione max	50 bar
Attacco di aspirazione (S)	G1/8
Attacco di mandata (P)	G1/8
Attacco valvola max pressione	M10x1
Altezza di aspirazione	max 450 mm
Temperatura di esercizio	-20 +80°C
Viscosità lubrificante	25-600 cSt a 1400 giri/min



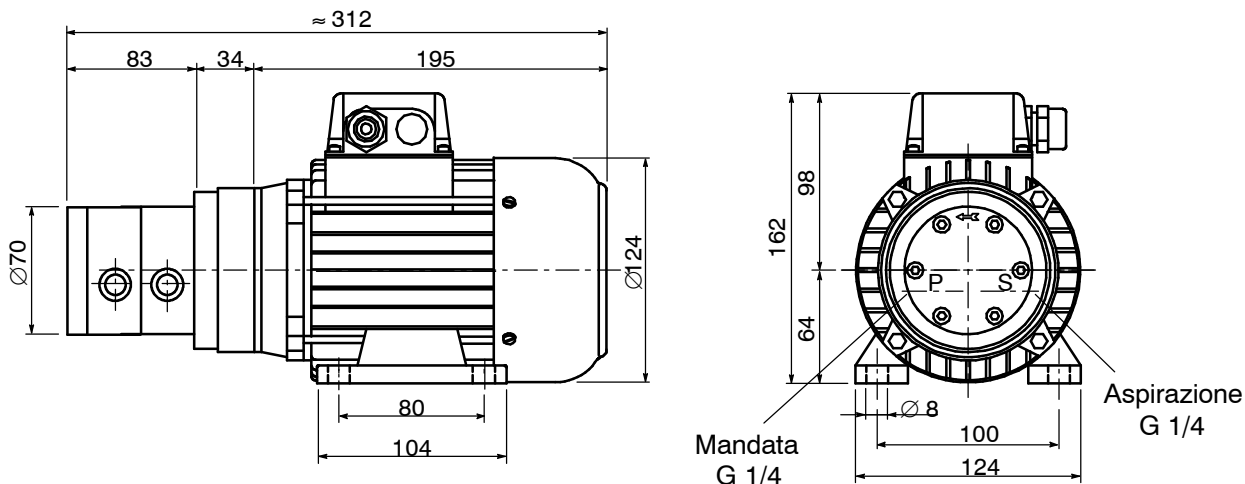
Motore		Portata l/min	Elettropompa Codice
Tipo	n° giri/min		
B 14	1400	0,25	BK02300021
B3 - B14	1400	0,25	BK02300023

## ELETTROPOMPE AD INGRANAGGI A DOPPIO CORPO PER OLIO

### Caratteristiche

Motore	elettrico trifase	Protezione	IP 44
Tensione	220-380 V	Pompa ad ingranaggi	Specificare le portate
Frequenza	50-60 Hz	Portata	Vedi tabella pompa
Potenza	0,24 Kw	Attacchi aspirazione e mandata	G1/4
Grandezza	63	Temperatura di esercizio	-20 +80°C
Forma	B3-B14 o B14	Lubrificante	olio visc. max 700 cSt t.a.
N° giri	1400 min <sup>-1</sup> - 4 poli		

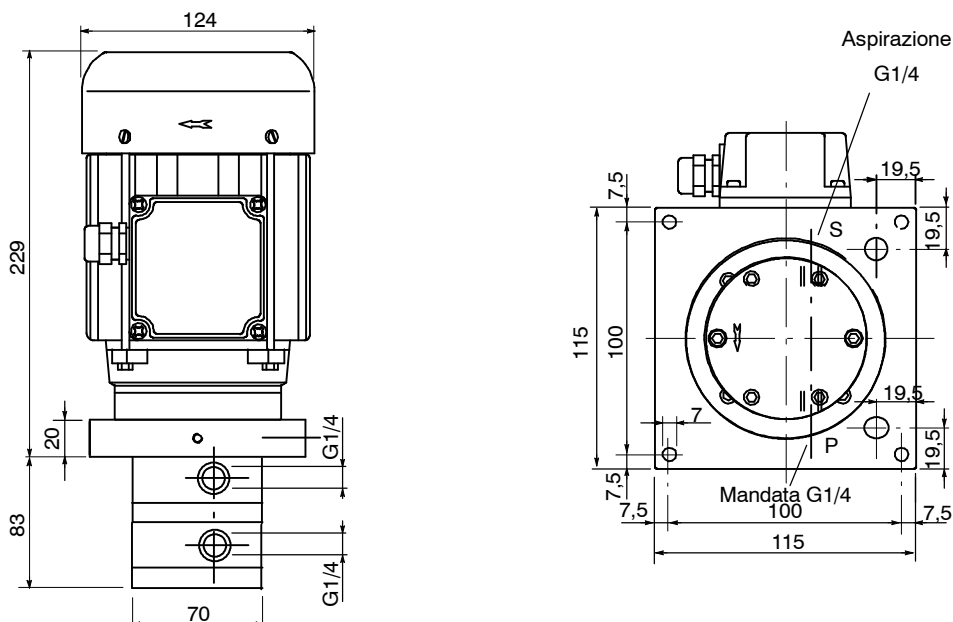
#### Esecuzione con motore B3-B14 Codice BK02330001



#### Componenti per gruppo assemblato

Quantità	1	1	1	4	2	1
Descrizione	Motore	Lanterna	Giunto	Viti lanterna	Viti pompa	Pompa
Codice	EL03380024	BK02301001	BK02002001	EL00010053	BK06010106	Vedi tabella

#### Esecuzione con motore B14 Codice BK02330101



#### Componenti per gruppo assemblato

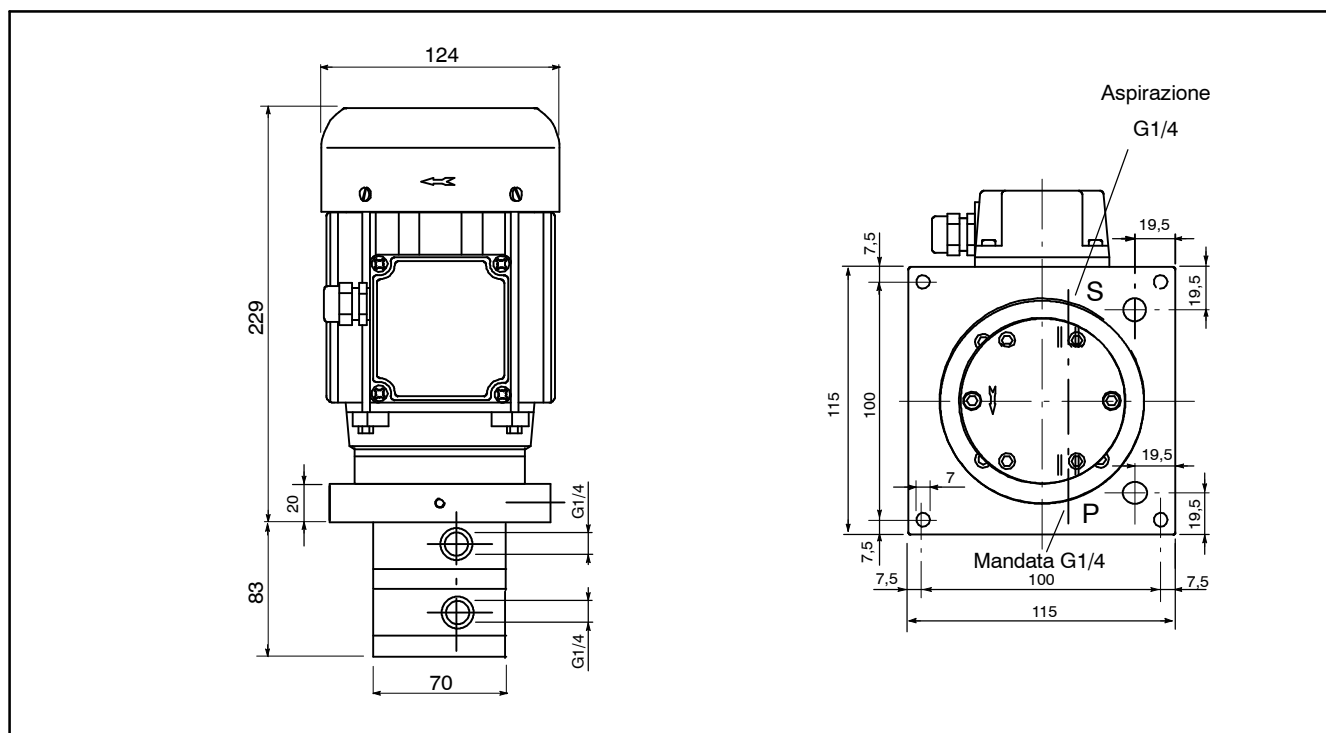
Quantità	1	1	1	1	4	2	1
Descrizione	Motore	Flangia	Lanterna	Giunto	Viti lanterna	Viti pompa	Pompa
Codice	EL03380015	BK02301003	BK02301001	BK02002001	EL00010053	BK06010106	Vedi tabella

## ELETTROPOMPE AD INGRANAGGI A DOPPIO CORPO PER OLIO

### Caratteristiche

Motore	elettrico trifase	Pompa ad ingranaggi	Specificare le portate
Tensione	220-380 V	Portata	Vedi tabella pompa
Frequenza	50-60 Hz	Attacco di aspirazione (S)	G1/4
Potenza	0,24 Kw	Attacco di mandata (P)	G1/4
Grandezza	63		
Forma	B14	Temperatura di esercizio	-20 +80°C
N° giri	1400 min <sup>-1</sup> - 4 poli	Lubrificante: olio minerale con viscosità massima di 700 cSt a temperatura ambiente.	
Protezione	IP 44		

Codice BK02330101



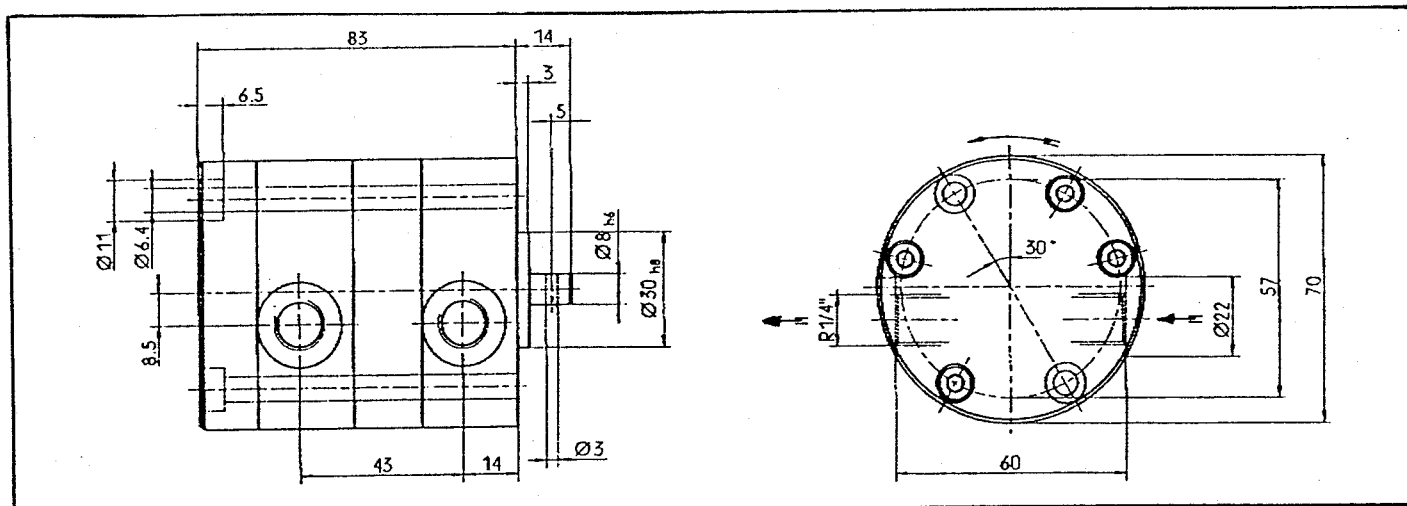
Componeti per gruppo assemblato							
Quantità	1	1	1	1	4	2	1
Descrizione	Motore	Flangia	Lanterna	Giunto	Viti lanterna	Viti pompa	Pompa
Codice	EL03380015	BK02301003	BK02301001	BK02002001	EL00010053	BK06010106	Vedi tabella



## POMPE AD INGRANAGGI A DOPPIO CORPO PER OLIO

### DATI TECNICI

PRESSIONE MAX	35 BAR
PORTATA	DA 0,1 A 2 LT/MIN A 1400 GIRI
TEMPERATURA ESERCIZIO	-20 +80° C
FISSAGGIO	A FLANGIA



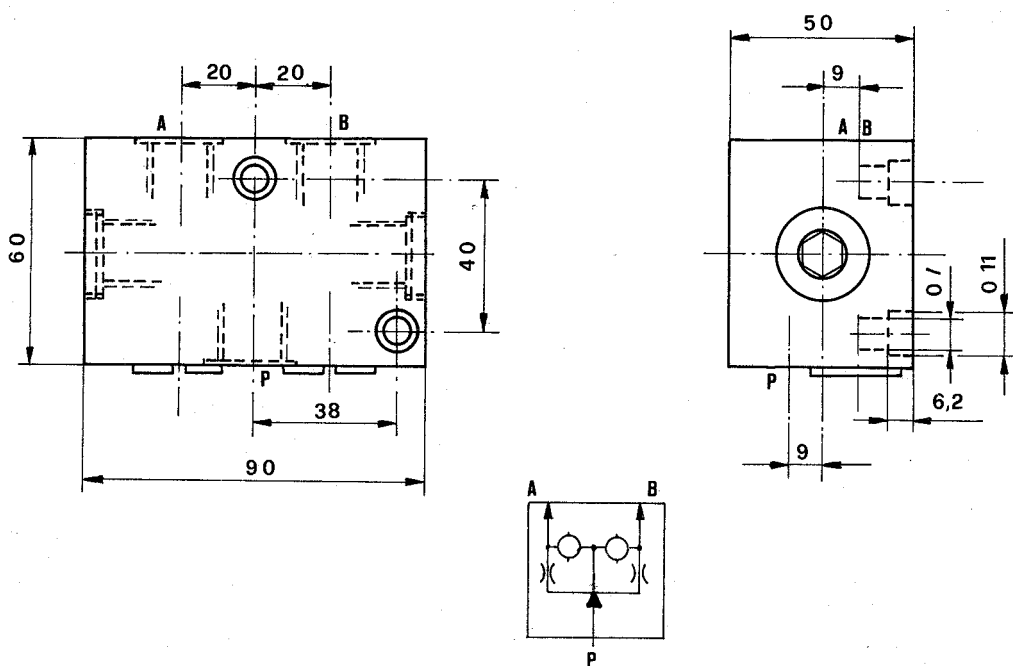
LT.	CODICE	LT.	CODICE	LT.	CODICE	LT.	CODICE
01-01	BK02410101	035-01	BK02410301	07-01	BK02410701	1,5-01	BK02411501
01-02	BK02410102	035-02	BK02410302	07-02	BK02410702	1,5-02	BK02411502
01-035	BK02410103	035-035	BK02410303	07-035	BK02410703	1,5-035	BK02411503
01-05	BK02410105	035-05	BK02410305	07-05	BK02410705	1,5-05	BK02411505
01-07	BK02410107	035-07	BK02410307	07-07	BK02410707	1,5-07	BK02411507
01-1	BK02410110	035-1	BK02410310	07-1	BK02410710	1,5-1	BK02411510
01-1,5	BK02410115	035-1,5	BK02410315	07-1,5	BK02410715	1,5-2,5	BK02411515
01-2	BK02410120	035-2	BK02410320	07-2	BK02410720	1,5-2	BK02411520
01-02	BK02410201	05-01	BK02410501	1-01	BK02411001	2-01	BK02412001
02-02	BK02410202	05-02	BK02410502	1-02	BK02411002	2-02	BK02412002
02-035	BK02410203	05-035	BK02410503	1-035	BK02411003	2-035	BK02412003
02-05	BK02410205	05-05	BK02410505	1-05	BK02411005	2-05	BK02412005
02-07	BK02410207	05-07	BK02410507	1-07	BK02411007	2-07	BK02412007
02-1	BK02410210	05-1	BK02410510	1-1	BK02411010	2-1	BK02412010
02-1,5	BK02410215	05-1,5	BK02410515	1-1,5	BK02411015	2-1,5	BK02412015
02-2	BK02410220	05-2	BK02410520	1-2	BK02411020	2-2	BK02412020

## RIPARTITORI DI FLUSSO

### DATI TECNICI

CORPO	ACCIAIO
PRESSIONE ESERCIZIO	MAX 300 BAR
TEMPERATURA ESERCIZIO	-20 +80°C
VISCOSITÀ LUBRIFICANTE	MIN 10 MAX 150 CST

DIVIDONO IN DUE PARTI UGUALI LA QUANTITÀ DI LUBRIFICANTE RICEVUTA.

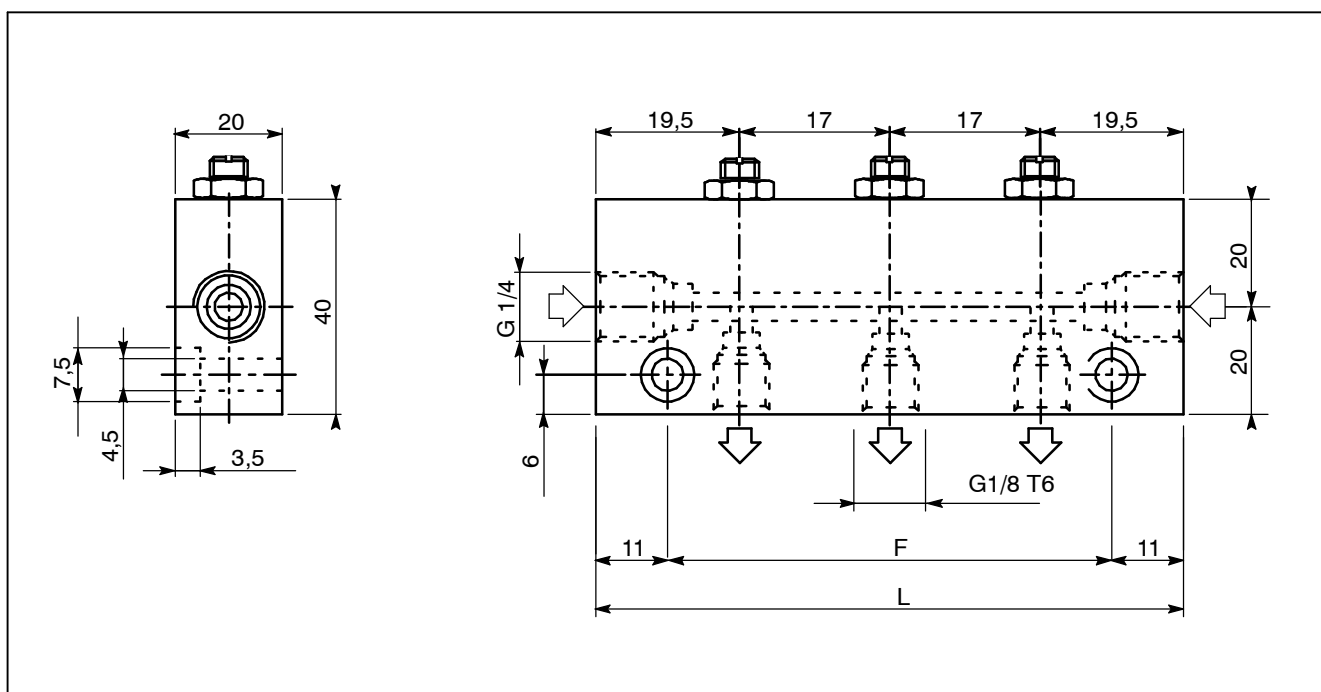


CODICE	ENTRATA LT		ATTACCHI P - A - B	USCITA LT	
	MIN	MAX		MIN	MAX
BK06021001	3	6	M 18x1,5	1,5 + 1,5	3 + 3
BK06021002	6	10		3 + 3	5 + 5
BK06021003	10	20		5 + 5	10 + 10

## REGOLATORI DI FLUSSO A SPILLO

### Caratteristiche

Corpo	in alluminio
Spillo	in ottone
Tenuta	O-ring NBR
Regolazione	da 0 al 100% per ogni uscita
N° di mandate	da 1 a 8
Attacchi entrata	G1/4 T8
Attacchi uscita	G1/8 T6
Temperatura di esercizio	-10 +80° C

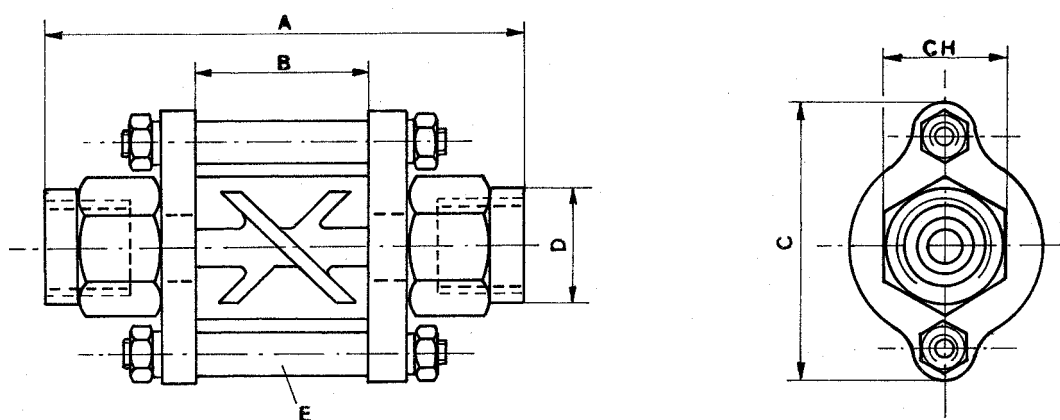


Entrata	N. di uscite	Dimensioni		Regolatore
		L	F	Codice
G 1/4 tubo 8	1	39	17	EL02610001
	2	56	34	EL02610002
	3	73	51	EL02610003
	4	90	68	EL02610004
	5	107	85	EL02610005
	6	124	102	EL02610006
	7	141	119	EL02610007
	8	158	136	EL02610008

## INDICATORI DI FLUSSO AD ELICA REVERSIBILE

### DATI TECNICI

CORPO	OTTONE CROMATO
TUBO TRASPARENTE	VETRO PIREX
PRESSIONE ESERCIZIO	MAX 30 BAR
TEMPERATURA ESERCIZIO	MAX +80°C

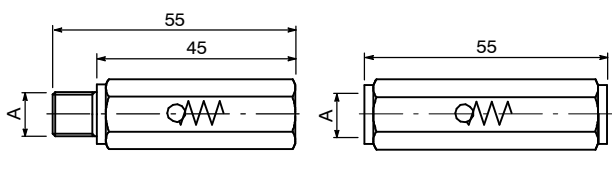


CODICE	DIMENSIONI					E TIRANTI N°
	D BSP	A	B	C	CH	
EL02611701	1/4	66	22	37	17	2
EL02611702	3/8	94,5	31,5	58	27	2
EL02611703	1/2	94,5	31,5	58	27	2
EL02611704 *	3/4	128	46	67	41	4
EL02611705 *	1	128	46	67	41	4
EL02611706 *	1 1/4	162	64	95	60	4
EL02611707 *	1 1/2	162	64	95	60	4
EL02611708 *	1 3/4	201	64	120	80	4
EL02611709 *	2	201	64	120	80	4

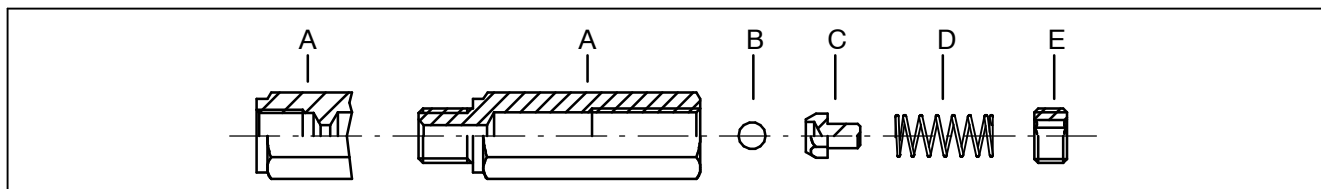
\* ESECUZIONE CON FLANGIA QUADRA E 4 TIRANTI

## VALVOLE DI MASSIMA PRESSIONE REGOLABILI PER OLIO E GRASSO

Attacco		Regolazione bar		
maschio	femmina	0,5 - 15	15 - 80	80 - 250
G1/8 M10x1	G1/8	EL02830041 EL02830021 EL02830031	EL02830043 EL02830023 EL02830033	EL02830044 EL02830024 EL02830034



### Componenti



Attacco		Codici				
M.	F.	A	B	C	D	E
G1/8 M10x1	G1/8	EL02830013 EL02830011 EL02830012	EL03930004 EL03930004 EL03930004	EL02830015 EL02830015 EL02830015	vedi tab. vedi tab. vedi tab.	EL02830014 EL02830014 EL02830014

### MOLLE PER VALVOLE DI MASSIMA PRESSIONE

Regolazione (bar)	0.5 - 15	15 - 80	80 - 250
Codice	EL03920002	EL03920003	EL03920004

## VALVOLE DI MASSIMA PRESSIONE IN LINEA REGOLABILI PER OLIO E GRASSO

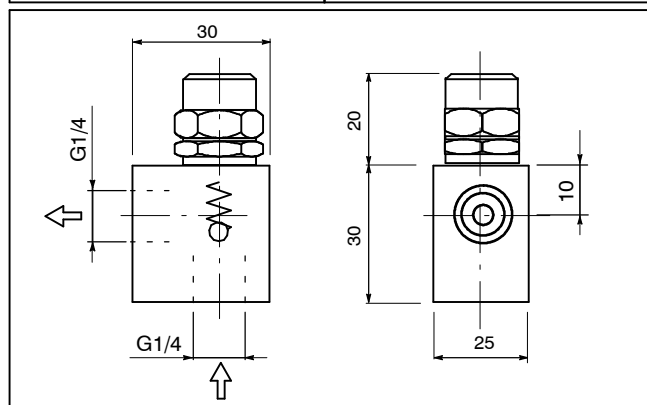
### Caratteristiche

Attacchi G1/4  
 Regolazione 10-30 , 30-70 , 70-200 bar  
 Lubrificante olio e grasso NLGI 1 max

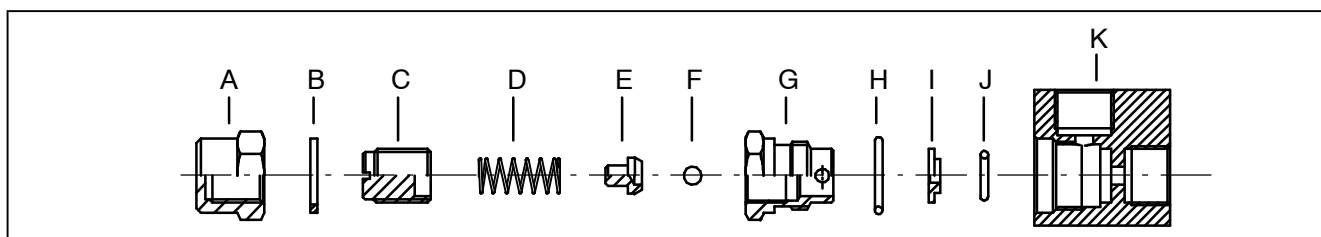
Regolazione bar	Valvola Codice
10 - 30	EL02830008
30 - 70	EL02830009
70 - 200	EL02830010

### Componenti

Pos.	Descrizione	Codice
A	Controdado	EL02830020
B	Guarnizione	EL03200003
C	Vite regolazione (10-30 e 30-70 bar)	EL02830025
C	Vite regolazione (70-200 bar)	EL02830019
D	Molla (10-30 bar)	EL03920002
D	Molla (30-70 e 70-200 bar)	EL03920005
E	Guidasfera	EL02830018
F	Sfera	EL03930003
G	Corpo valvola	EL02830016
H	O-ring	EL03200109
I	Sede di tenuta	EL02830017
J	O-ring	EL03200108
K	Blocchetto	EL02790010



### Componenti

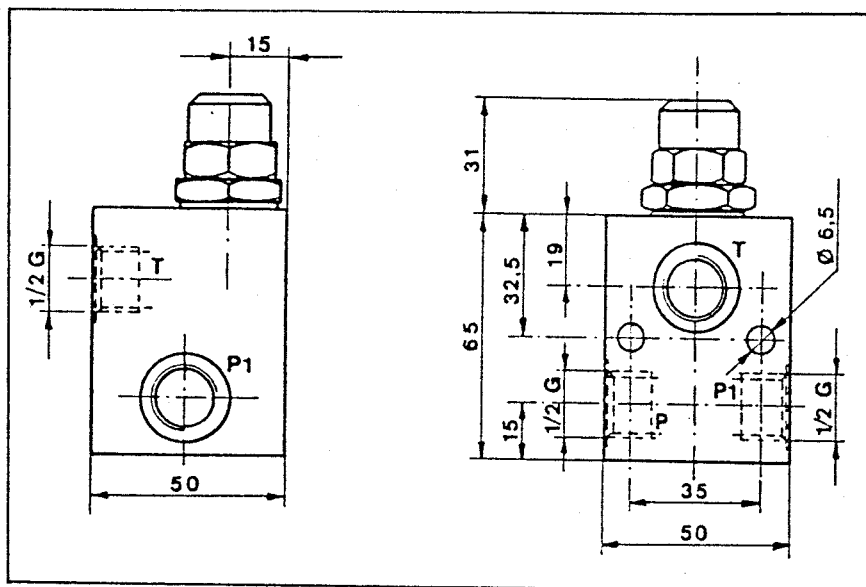


## VALVOLE DI MASSIMA PRESSIONE REGOLABILI PER OLIO E GRASSO

### Caratteristiche

Regolazione	0 - 30 bar
Portata max	30 l/min
Temperatura esercizio	-20 +80 °C

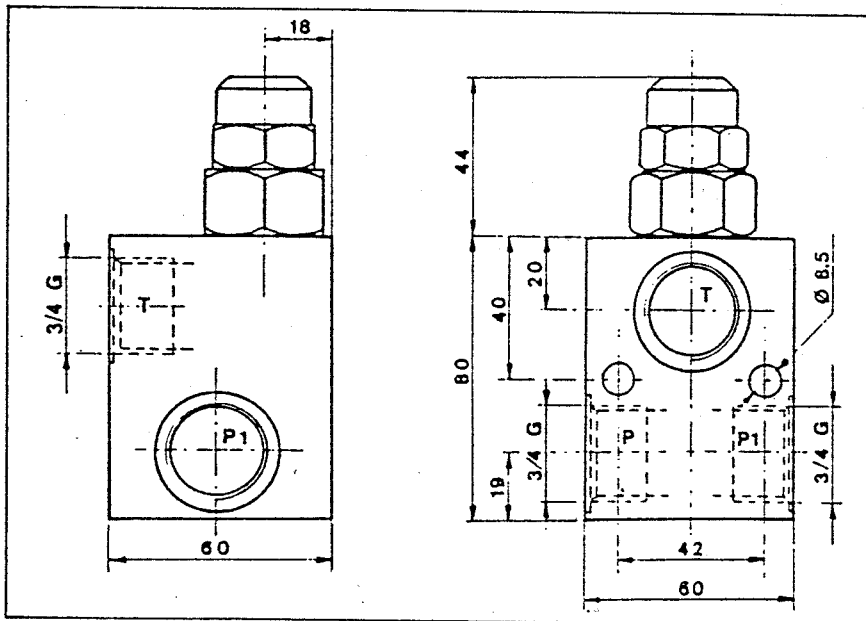
Codice EL02830051



### Caratteristiche

Regolazione	0 - 30 bar
Portata max	70 l/min
Temperatura esercizio	-20 +80 °C

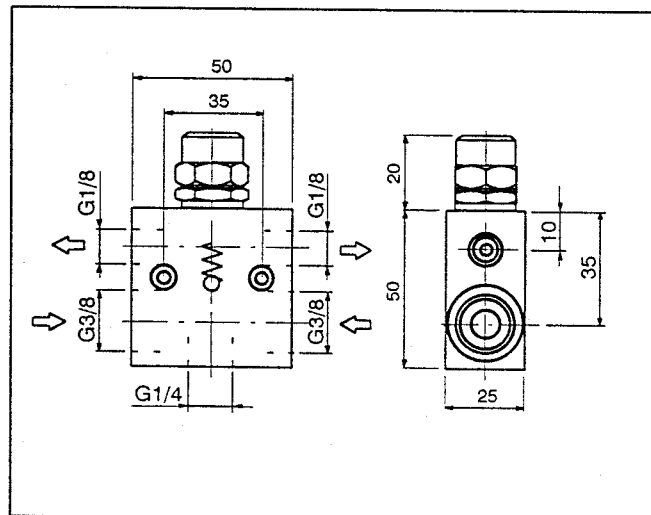
Codice EL02830052



### Caratteristiche

Attacchi di entrata	G3/8
Attacchi di uscita	G1/8 tubo 6
Regolazione	da 30 a 250 bar
Lubrificante	olio e grasso NLGI 1 max

Codice EL02830001



## PRESSOSTATI REGOLABILI PER ARIA E OLIO

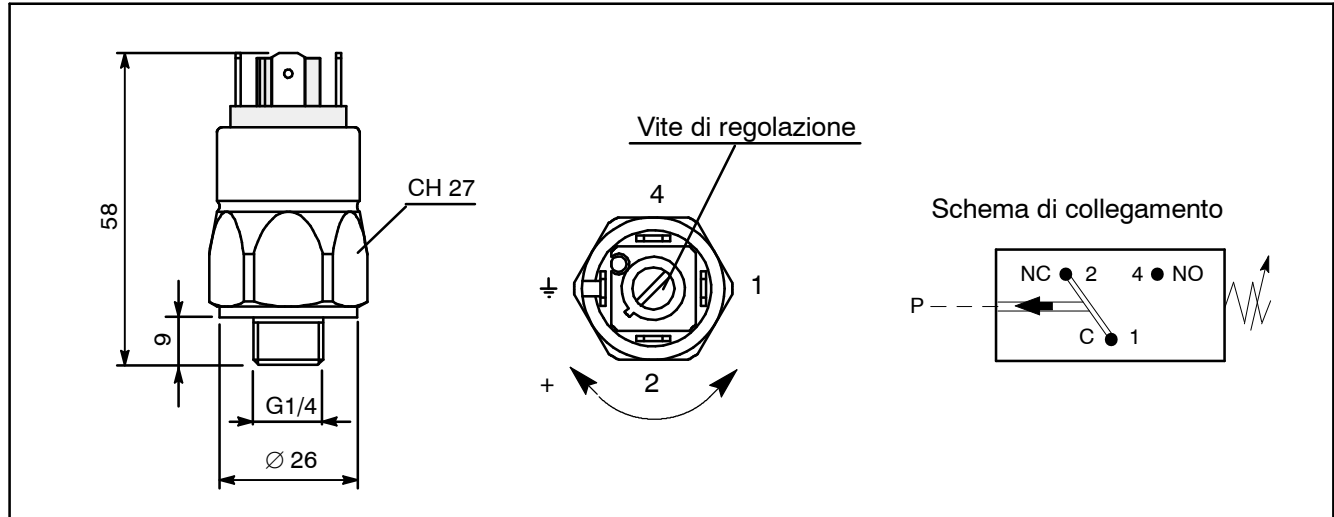
### CONTATTO DI SCAMBIO

Pressostati a membrana regolabili, con contatto di scambio, adatti per il controllo della pressione di aria e olio.

### Caratteristiche

Contatto	di scambio	Protezione	IP 65 (morsetti IP00)
Pressione di inserimento	regolabile	Tolleranza	10 - 20 %
Tensione max	250 VAC	Frequenza inserimenti	max 200/min.
Corrente max	4 A	Sistema	membrana nitrile pistone in acciaio
Fluido	Aria - Olio	Attacco	G 1/4
Temperatura	-30° C +100° C		

Sistema	Regolazione bar	Tolleranza bar	Sovrapressione bar	Pressostato Codice
membrana	0,3 - 1,5	± 0,2	100	EL03400125
	1 - 10	± 0,2	100	EL03400121
	10 - 50	± 0,5	300	EL03400122
	10 - 100	± 3	300	EL03400123
pistone	50 - 200	± 5	600	EL03400124

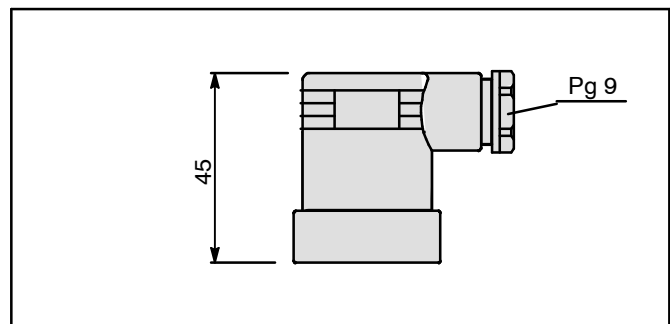


### ACCESSORI DA ORDINARE A PARTE

#### Connettore per pressostato

Contatti	3 + T
Serracavo	Pg 9

Codice EL03350304



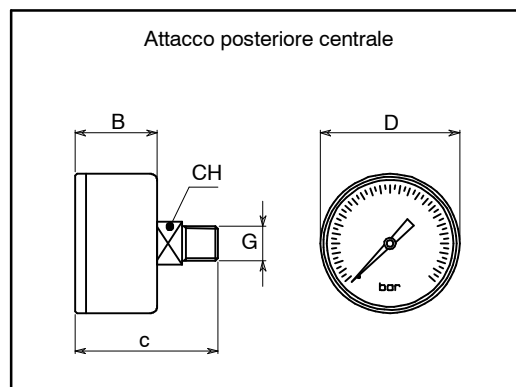
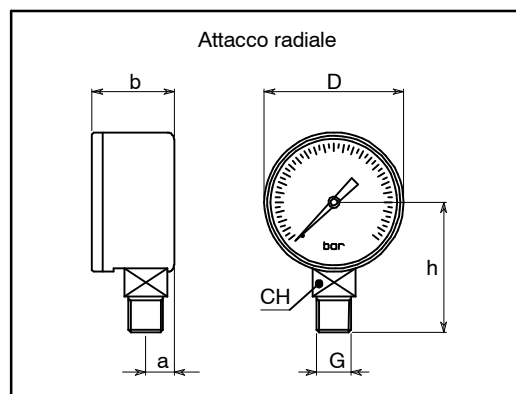
## MANOMETRI A SECCO

### Caratteristiche

Manometro a molla tubolare standard  
 Cassa DN 40, 50 e 63 in acciaio verniciato  
 Elemento di misura in lega di rame  
 Esecuzioni : radiale e posteriore

DN (mm)	Dimensioni (mm)							
	a	b	B	c	D	G	h	CH
40	8	23	24,5	40,5	39	G 1/8	36	12
50	9,5	27	29	46	50	G 1/4	44	14
63	9,5	27,5	29	46	62	G 1/4	52,5	14

DN (mm)	Pressione bar	Esecuzione	
		Radiale Codice	Posteriore Codice
40	0 - 12	EP03450511	EP03450501
	0 - 100	EL03450001	EL03450011
	0 - 250	EL03450003	EL03450013
50	0 - 100	EL03450053	EL03450052
	0 - 315	EL03450051	
63	0 - 12	EP03450512	EP03450502



## MANOMETRI IN BAGNO DI GLICERINA

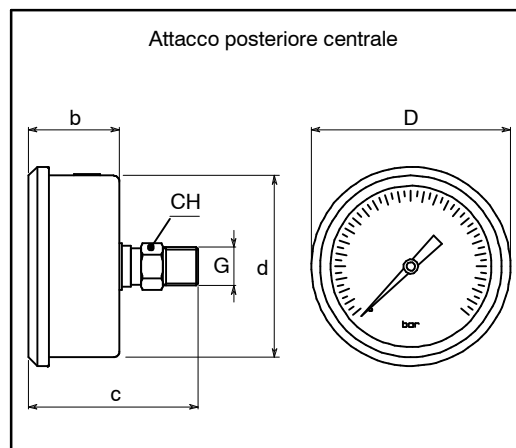
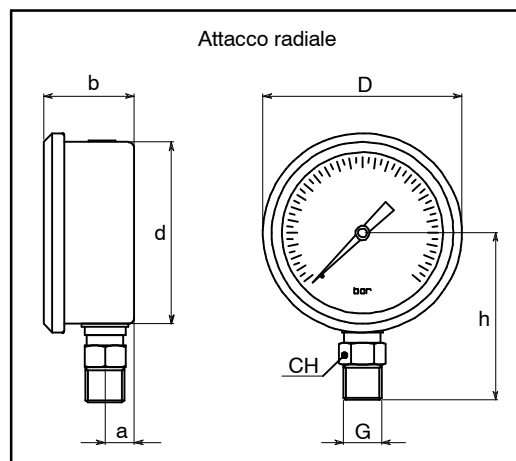
### Caratteristiche

Manometro a molla tubolare  
 Cassa DN 63 in acciaio inox al Ni Cr  
 Protezione meccanica IP 65  
 Elemento di misura in lega di rame in bagno di glicerina  
 Esecuzioni : attacco radiale o posteriore

DN (mm)	Dimensioni (mm)							
	a	b	c	d	D	G	h	CH
63	13	32	56	62	68	G 1/4	54	14

DN (mm)	Pressione bar	Esecuzione	
		Radiale Codice	Posteriore Codice
63	0 - 6	EL03450111	EL03450112
	0 - 10	EL03450101	
	0 - 25	EL03450102	
	0 - 40	EL03450103	
	0 - 60	EL03450104	
	0 - 100	EL03450104	EL03450110
	0 - 150	EL03450105	
	0 - 250	EL03450107	
	0 - 250	EL03450107	
	0 - 400	EL03450106	

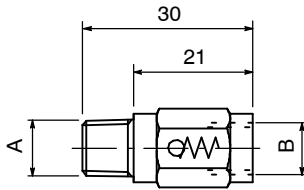
Flangia di fissaggio a pannello per manometri DN 63 con attacco posteriore	Codice EL03450501
--	-------------------





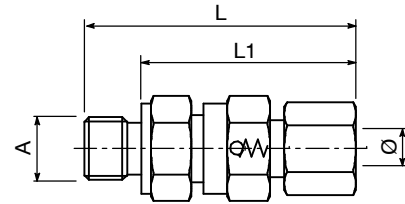
## VALVOLE DI NON RITORNO PER OLIO E GRASSO

Pressione massima 150 bar



Attacchi		Codice	
A	B	Apertura 3 bar	Apertura 10 bar
Gc1/8	G1/8 T6-T4	EL01310071	EL01310039
	G1/4 T8-T6	EL01310073	EL01310035
Gc1/4	G1/4 T8-T6	EL01310075	EL01310036
M10x1 con	G1/8 T6-T4	EL01310072	EL01310040
	G1/4 T8-T6	EL01310074	EL01310037

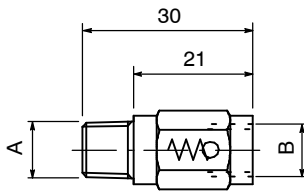
Pressione massima 250 bar



Attacchi		Codice
A	Ø	
G1/8	T6	EL01310031
	T8	EL01310032
G1/4	T10	EL01310033
	T16	EL01310038
G3/8	T12	EL01310034

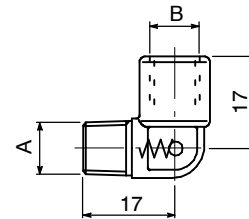
## VALVOLE DI RITEGNO

Valvole diritte pressione massima 150 bar



Attacchi		Codice	
A	B	Apertura 3 bar	Apertura 10 bar
Gc1/8	G1/8 T6-T4	EL00870001	EL00870014
	G1/4 T8-T6	EL00870003	EL00870011
Gc1/4	G1/4 T8-T6	EL00870004	EL00870012
M10x1 con	G1/8 T6-T4	EL00870002	EL00870015
	G1/4 T8-T6	EL00870005	EL00870013

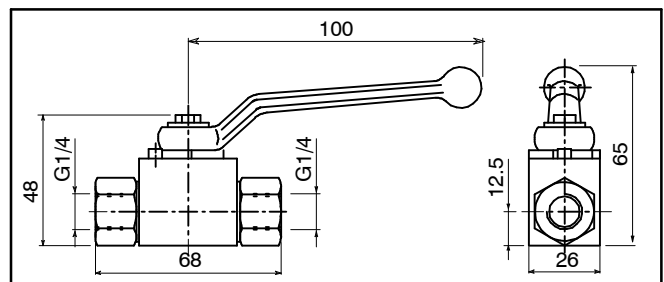
Valvole a 90° pressione massima 150 bar



Attacchi		Codice	
A	B	Apertura 3 bar	Apertura 10 bar
Gc1/8	G1/8 T6-T4	EL00880001	EL00880011
	G1/4 T8-T6	EL00880003	EL00880013
Gc1/4	G1/4 T8-T6	EL00880004	EL00880015
M10x1 con	G1/8 T6-T4	EL00880002	EL00880012
	G1/4 T8-T6	EL00880005	EL00880014

## VALVOLE A SFERA

Attacchi F. - F.	Valvola Codice
G1/4	EL02800001
G3/8	EL02800002
G1/2	EL02800003



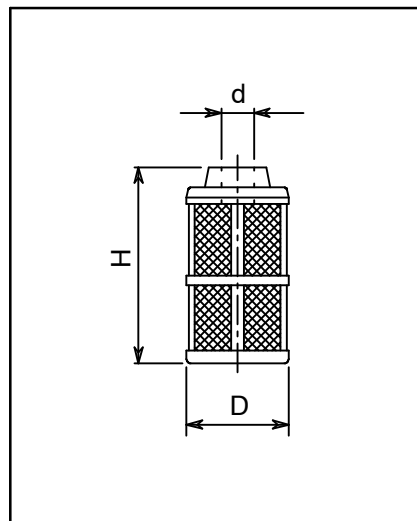
## FILTRI DI ASPIRAZIONE PER OLIO

### FILTRO IN MATERIALE PLASTICO

#### Caratteristiche

Elemento filtrante	rete a maglia quadra in nylon
Filtraggio	300 micron
Attacco	a collare per tubo
Temperatura di esercizio	-10° +45° C

Dimensioni			Codice
d	D	H	
6	16	37	EL03500001
6	25	48	EL03500002
8	25	48	EL03500003
10	25	48	EL03500004

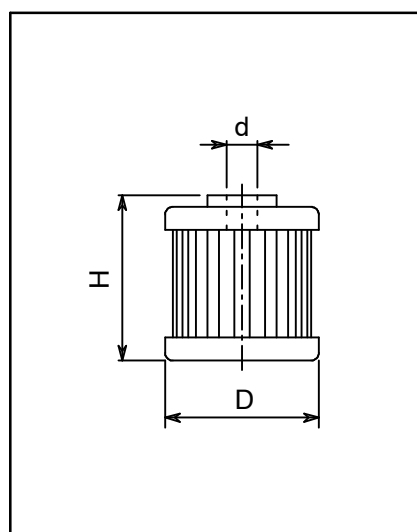


### FILTRO IN MATERIALE METALLICO

#### Caratteristiche

Elemento filtrante	rete metallica a maglia quadra
Filtraggio	250 micron
Portata	~ 3 l/min
Attacco	a collare in gomma per tubo
Temperatura di esercizio	da -15° a +60° C

Dimensioni			Collare	Filtro
d	D	H	Codice	Codice
8	35	33	EL03200112	EL03500051
10	35	33	EL03200113	EL03500052

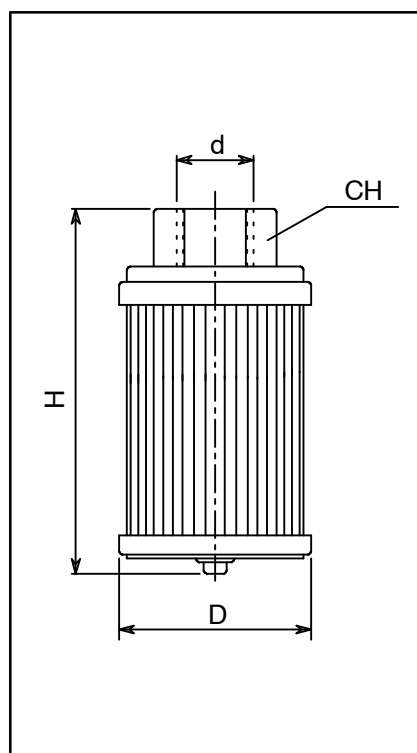


### FILTRO IN MATERIALE METALLICO CON ATTACCO FILETTATO

#### Caratteristiche

Corpo	Metallo o Nylon caricato vetro
Elemento filtrante	rete metallica a maglia quadra
Filtraggio	60 - 90 - 250 micron
Portata	da 12 a 280 l/min
Attacco	da G3/8 a G2
Temperatura di esercizio	da -25° a +100° C

Dimensioni					Portata l/min	Codice		
Tipo	d	H	D	CH		60 micron	90 micron	250 micron
Nylon	3/8"	80	50	30	12	EL03500175	EL03500174	-
	1/2"	80	50	30	12	-	EL03500171	EL03500172
	1"	140	70	41	75	-	-	EL03500173
Metallo	3/8"	95	50	28	12	EL03500101	EL03500151	EL03500201
	1/2"	110	70	28	25	EL03500103	EL03500153	EL03500203
	3/4"	156,5	70	42	45	EL03500105	EL03500155	EL03500205
	1"	146,5	99	42	75	EL03500107	EL03500157	EL03500207
	1 1/4"	237	99	60	120	EL03500109	EL03500159	EL03500209
	1 1/2"	172	136	60	180	EL03500111	EL03500161	EL03500211
	2"	270	136	80	280	EL03500113	EL03500163	EL03500213

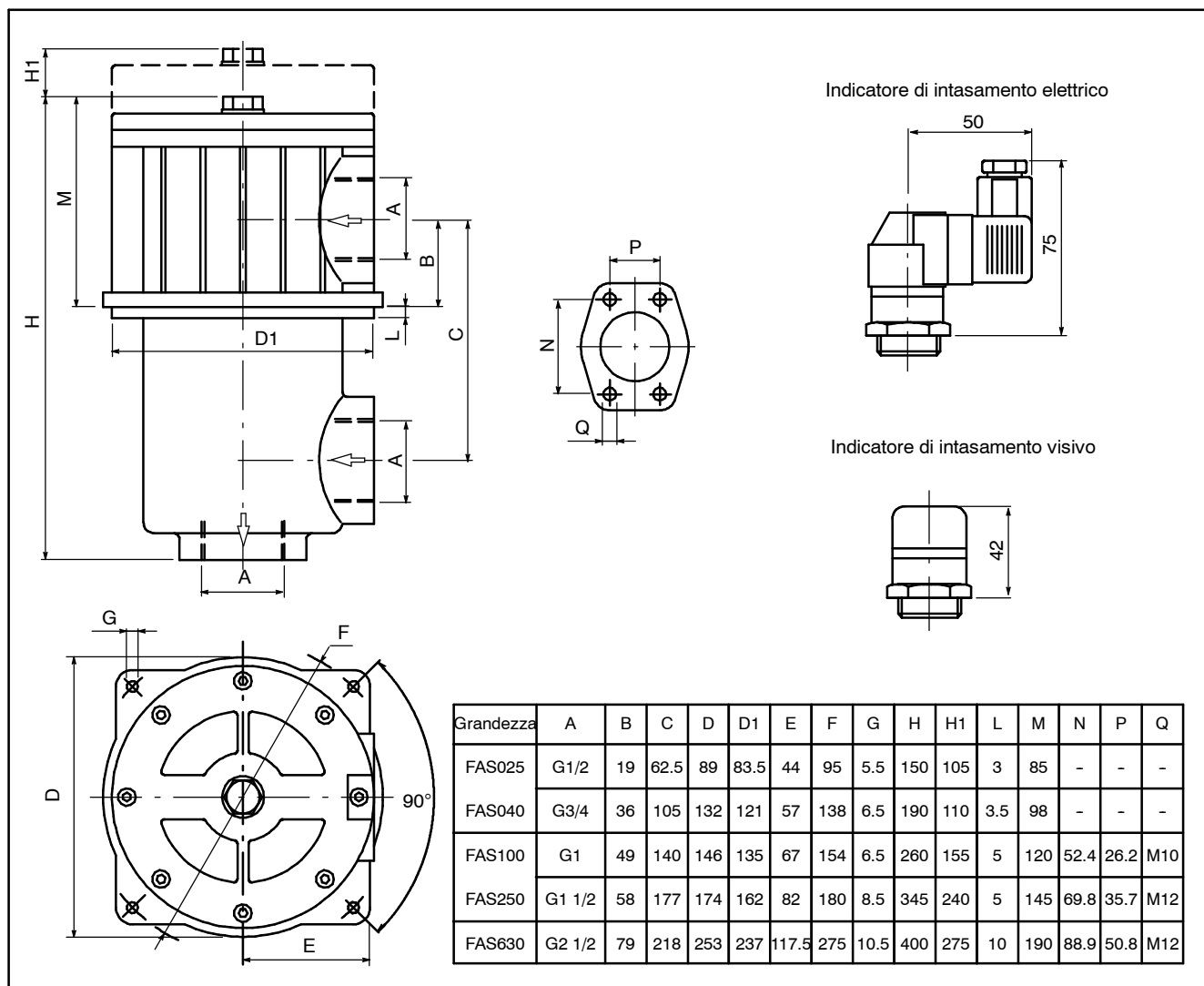


## FILTRI DI ASPIRAZIONE PER OLIO

### Caratteristiche

Filtraggio 60 - 90 - 250 micron  
 Elemento filtrante Rete a maglia quadra  
 Pressione max filtrante 3 bar  
 Portata da 13 a 320 litri/min  
 Valvola di sovrappressione tarata a 0,3 bar

Guarnizioni Buna N  
 Temperatura di esercizio -25 +110° C  
 Attacchi da G3/4 a G2 1/2  
 Segnalazione intasamento indicatore elettrico o visivo



Grandezza	Attacco	Portata (30 cSt)		Cartuccia			Filtro completo		
		M60	M90	60micron	90 micron	250 micron	60 micron	90 micron	250 micron
FAS025	G1/2	13	15	EL03500501	EL03500551	EL03500561	EL03500301	EL03500351	EL03500361
FAS040	G3/4	35	40	EL03500502	EL03500552		EL03500302	EL03500352	
FAS100	G1	65	70	EL03500503	EL03500553		EL03500303	EL03500353	
FAS250	G1 1/2	150	160	EL03500504	EL03500554		EL03500304	EL03500354	
FAS630	G2 1/2	300	320	EL03500505	EL03500555		EL03500305	EL03500355	

### Accessori da ordinare a parte

Indicatore di intasamento elettrico
Codice EL03515002

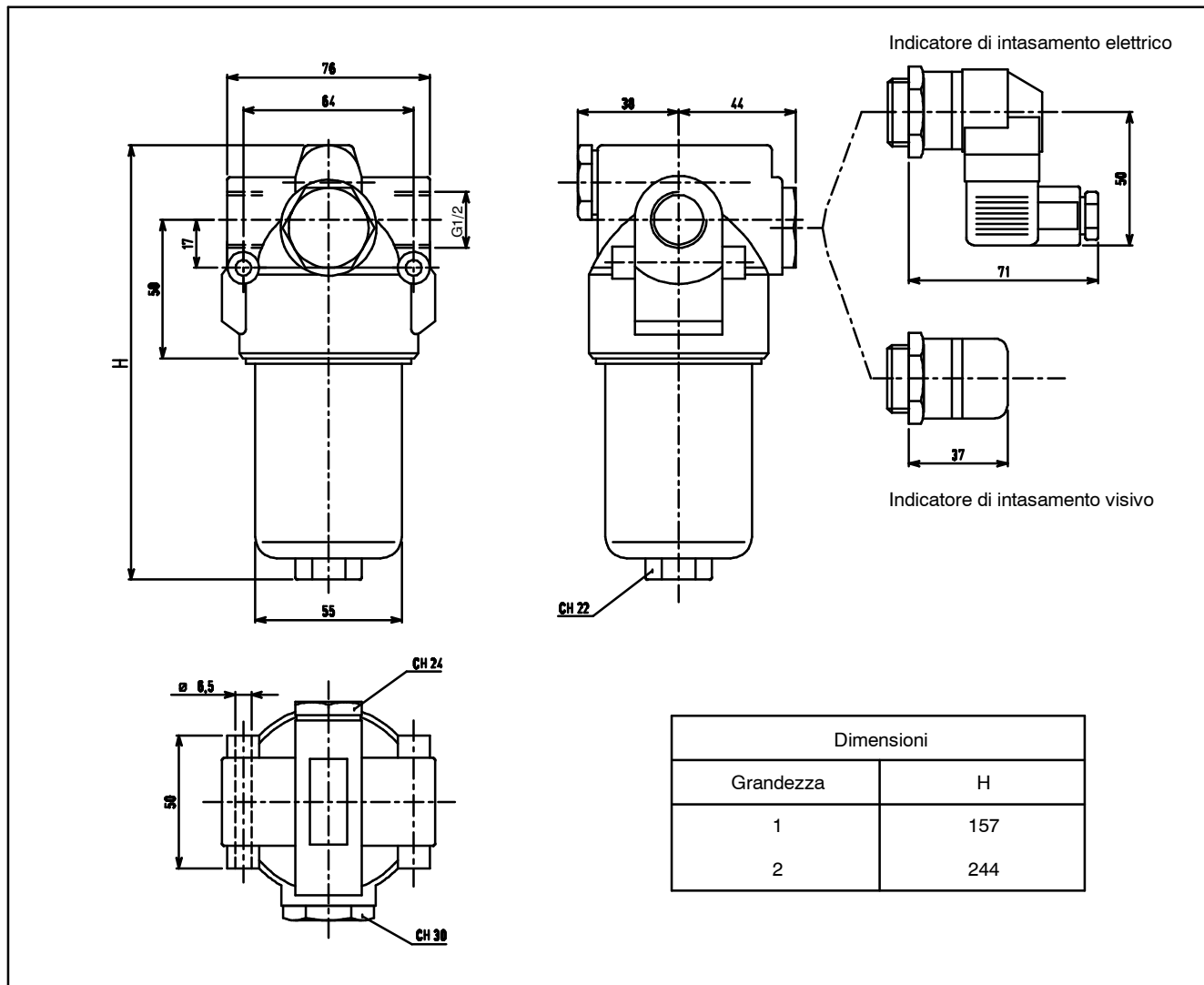
Indicatore di intasamento visivo
Codice EL03515001

## FILTRI DI MANDATA

### Caratteristiche tecniche

Filtraggio 25 e 60 micron  
 Portata da 18 a 60 litri/min  
 Pressione max 110 bar

Valvola di sovrappressione tarata a 6 bar  
 Temperatura di esercizio -20 +80° C  
 Attacchi G1/2  
 Segnalazioni indicatori di intasamento elettrico o visivo



Filtraggio micron	Portata litri / min	Grandezza	H mm	Codici	
				Elemento filtrante	Filtro completo
25	18	1	157	EL03510101	EL03510001
	40	2	244	EL03510121	EL03510021
60	25	1	157	EL03510102	EL03510002
	60	2	244	EL03510122	EL03510022

### ACCESSORI DA ORDINARE A PARTE

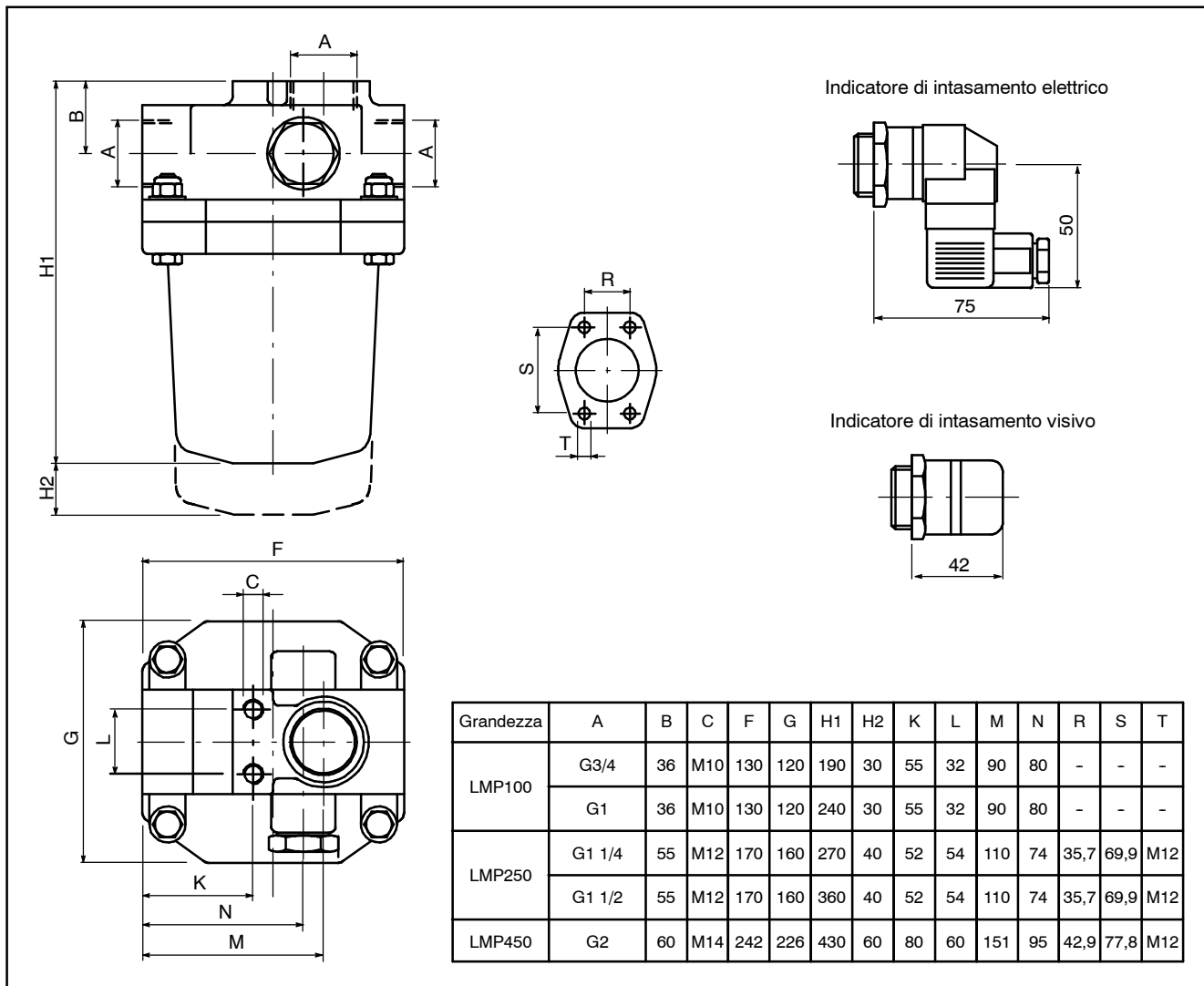
Indicatore di intasamento elettrico
Codice EL03515006

Indicatore di intasamento visivo
Codice EL03515005

## FILTRI DI MANDATA A BASSA PRESSIONE PER OLIO

### Caratteristiche

Pressione	max 35 bar	Valvola di sovrappressione	tarata a 3 bar
Filtraggio	25, 60 e 90 micron	Guarnizioni	Buna N
Elemento filtrante	Rete a maglia quadra	Temperatura di esercizio	-25 +110° C
Pressione max filtrante	10 bar	Attacchi	da G3/4 a G2
Portata	da 60 a 600 litri/min	Segnalazione intasamento	indicatore elettrico o visivo



Grandezza	Attacco	Portata (30 cSt)			Cartuccia			Filtro completo		
		M25	M60	M90	25 micron	60 micron	90 micron	25 micron	60 micron	90 micron
LMP100	G3/4	60	70	70	EL03510271	EL03510251	EL03510261	EL03510231	EL03510201	EL03510211
	G1	80	100	100	EL03510272	EL03510252	EL03510262	EL03510232	EL03510202	EL03510212
LMP250	G1 1/4	160	200	210	EL03510273	EL03510253	EL03510263	EL03510233	EL03510203	EL03510213
	G1 1/2	230	260	280	EL03510274	EL03510254	EL03510264	EL03510234	EL03510204	EL03510214
LMP450	G2	450	520	550	EL03510275	EL03510255	EL03510265	EL03510235	EL03510205	EL03510215

### Accessori da ordinare a parte

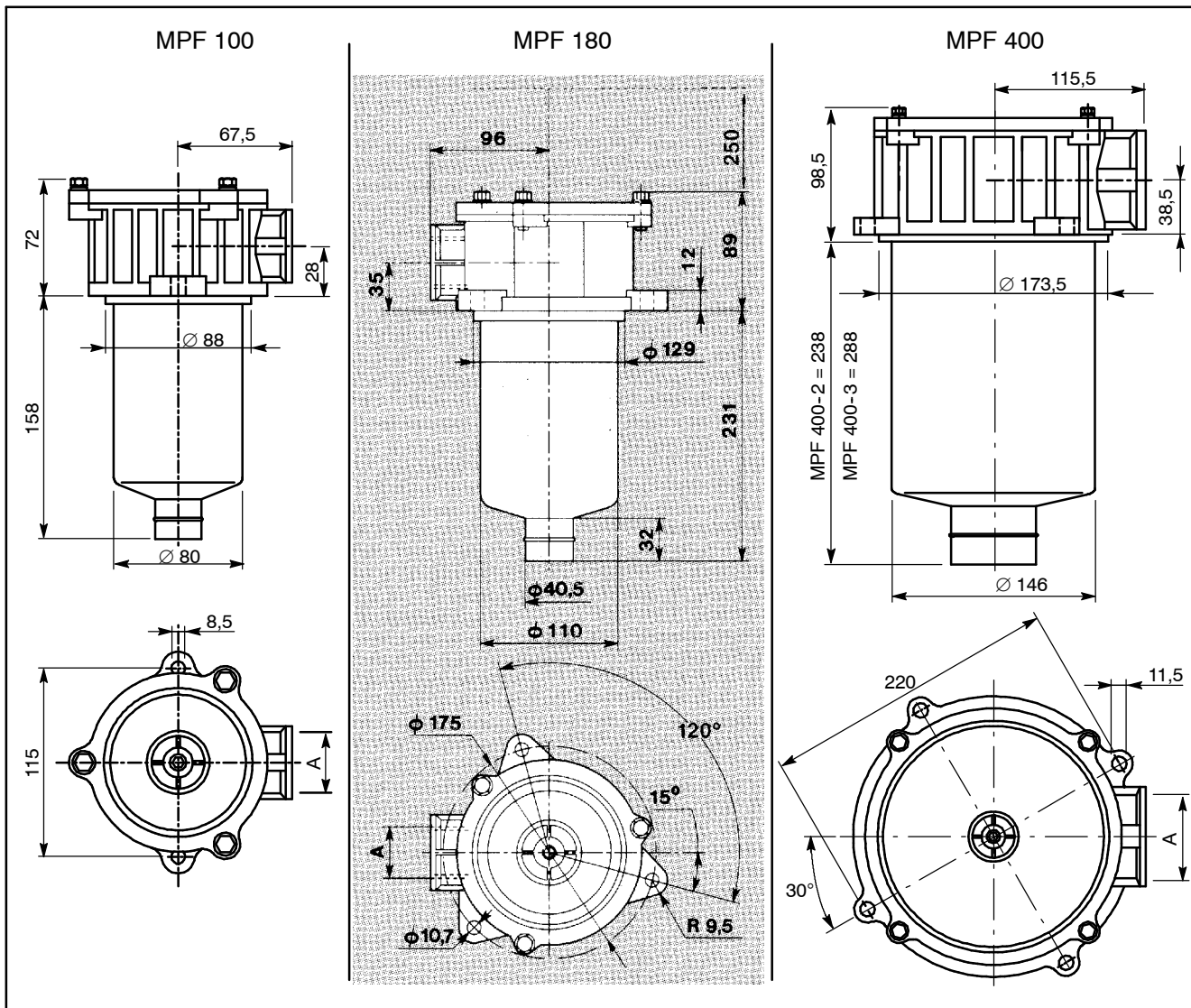
Indicatore di intasamento elettrico
Codice EL03515004

Indicatore di intasamento visivo
Codice EL03515003

## FILTRI DI RITORNO SERIE MPF PER OLIO

### Caratteristiche

Filtraggio	125 micron	Temperatura di esercizio	-20 +110° C
Portata	100 e 400 litri/min	Attacchi	1" - 1 1/2" - 2"
Pressione	max 3 bar	Segnalazioni	indicatore visivo di
Valvola massima pressione	tarata a 1,5 bar	intasamento	



Grandezza	Attacco	Portata l/min	Filtraggio micron	Cartuccia elemento filtrante Codice	Filtro completo Codice
MPF 100-2	1"	100	125	EL03520103	EL03520003
MPF 180	1 1/4"	300	60	EL03520104	EL03520004
MPF 400-2	1 1/2"	400	125	EL03520105	EL03520005
MPF 400-3	2"	400	125	EL03520106	EL03520006

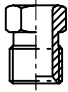
### Accessori da ordinare a parte

Indicatore di intasamento visivo


Codice EL03515007

## RACCORDERIA A DOPPIOCONO


### RACCORDI PER DOPPIOCONO

	Tubo	Attacco	Codice
	4	5/16-24UNF	EL00810001
4	M8x1	EL00810010	
4	G 1/8	EL00810006	
6	G 1/8	EL00810002	
6	G 1/4	EL00810005	
8	G 1/4	EL00810003	

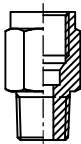
### DOPPICONI

	Tubo	Codice
	4	EL00800004
6	EL00800006	
8	EL00800008	

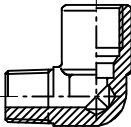
### RIDUZIONE PER DOPPIOCONO

	Tubo	Codice
	6 -> 4	EL00801001
8 -> 6	EL00801002	

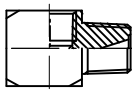
### TERMINALI DIRITTI M. - F.

	Tubo ø	Attacchi		Codice
		M.	F.	
4	Gc 1/8	5/16-24UNF	EL00850001	
4	M 6x1 con	5/16-24UNF	EL00850011	
4	M 8x1 con	5/16-24UNF	EL00850055	
4	M 10x1 con	5/16-24UNF	EL00850051	
6	Gc 1/8	G 1/8	EL00850002	
6	Gc 1/4	G 1/8	EL00850004	
6	M 8x1 con	G 1/8	EL00850059	
6	M 10x1 con	G 1/8	EL00850052	
8	Gc 1/8	G 1/4	EL00850003	
8	Gc 1/4	G 1/4	EL00850005	
8	M 10x1 con	G 1/4	EL00850053	
8	M 12x1 con	G 1/4	EL00850054	

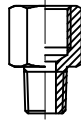
### TERMINALI A 90° M. - F.

	Tubo ø	Attacchi		Codice
		M.	F.	
4	Gc 1/8	5/16-24UNF	EL00860001	
4	M 8x1 con	5/16-24UNF	EL00860055	
4	M 10x1 con	5/16-24UNF	EL00860051	
6	Gc 1/8	G 1/8	EL00860002	
6	M 8x1 con	G 1/8	EL00860005	
6	M 10x1 con	G 1/8	EL00860052	
8	Gc 1/8	G 1/4	EL00860003	
8	Gc 1/4	G 1/4	EL00860004	
8	M 10x1 con	G 1/4	EL00860053	
8	M 12x1 con	G 1/4	EL00860054	

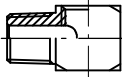
### TERMINALI A 90° M. - F.

	Tubo ø	Attacchi		Codice
		M.	F.	
4	Gc 1/8	5/16-24UNF	EL00861001	
4	M 8x1 con	5/16-24UNF	EL00861003	

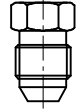
### RIDUZIONI DIRITTE M. - F.

	Attacchi		Codice
	M.	F.	
Gc 1/8	G 1/4	EL01680103	
Gc 1/8	G 3/8	EL01680102	
Gc 1/4	G 1/8	EL01680104	
Gc 1/4	G 1/4	EL01680108	
Gc 1/4	G 3/8	EL01680105	
Gc 3/8	G 1/4	EL01680106	
M 6x1 con	G 1/8	EL01680101	
M 8x1 con	G 1/8	EL01680109	
M 10x1 con	G 1/4	EL01680107	

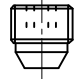
### RIDUZIONI A 90° M. - F.

	Attacchi		Codice
	M.	F.	
Gc 1/8	G 1/8	EL01670102	
M 6x1 con	G 1/8	EL01670103	
M 8x1 con	G 1/8	EL01670104	
M 10x1 con	M 10x1	EL01670105	

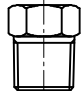
### TAPPI CON SEDE CONICA

	Attacco	Codice
	G1/8 G1/4	EL01690002 EL01690003

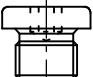
### TAPPI EI CON SEDE CONICA

	Attacco	Codice
	G1/8 G1/4 M10x1	EL01710052 EL01710053 EL01700053

### TAPPI CONICI CON SEDE PIANA

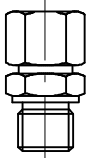
	Attacco	Codice
	Gc1/8 Gc1/4 M10x1 con.	EL01700001 EL01700002 EL01700031

### TAPPI TESTA EI CON SEDE PIANA

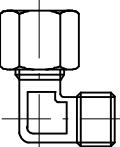
	Attacco	Codice
	G1/8 M10X1	EL01700051 EL01700052

## RACCORDI COMPLETI A DOPPIOCONO

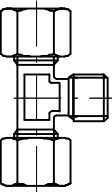
### TERMINALI DIRITTI COMPLETI

	Tubo	Attacco	Codice
	4	G 1/8	EL01050410
	6	G 1/8	EL01050610
	6	G 1/4	EL01050613
	6	G 3/8	EL01050617
	8	G 1/8	EL01050810
	8	G 1/4	EL01050813
	8	G 3/8	EL01050817
	10	G 1/8	EL01051010
	10	G 1/4	EL01051013
	10	G 3/8	EL01051017
	10	G 1/2	EL01051021
	12	G 1/4	EL01051213
	12	G 3/8	EL01051217
	12	G 1/2	EL01051221
	16	G 1/4	EL01051613
	16	G 3/8	EL01051617
	16	G 1/2	EL01051621
	16	G 3/4	EL01051627

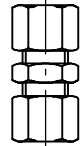
### TERMINALI A 90° COMPLETI

	Tubo	Attacco	Codice
	4	G 1/8	EL01090410
	6	G 1/8	EL01090610
	6	G 1/4	EL01090613
	8	G 1/8	EL01090810
	8	G 1/4	EL01090813
	8	G 3/8	EL01090817
	10	G 1/4	EL01091013
	10	G 3/8	EL01091017
	10	G 1/2	EL01091021
	12	G 1/4	EL01091213
	12	G 3/8	EL01091217
	12	G 1/2	EL01091221
	16	G 3/8	EL01091617
	16	G 1/2	EL01091621
	16	G 3/4	EL01091627

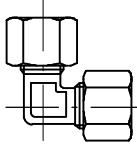
### TERMINALI A T COMPLETI

	Tubo	Attacco	Codice
	4	G 1/8	EL01080410
	6	G 1/8	EL01080610
	6	G 1/4	EL01080613
	8	G 1/8	EL01080810
	8	G 1/4	EL01080813
	8	G 3/8	EL01080817
	10	G 1/4	EL01081013
	10	G 3/8	EL01081017
	12	G 1/4	EL01081213
	12	G 3/8	EL01081217
	16	G 3/8	EL01081617
	16	G 1/2	EL01081621

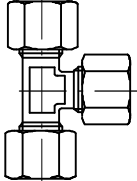
### GIUNTI DIRITTI COMPLETI

	Tubo	Codice
	4	EL01060400
	6	EL01060600
	8	EL01060800
	10	EL01061000
	12	EL01061200
	16	EL01061400
	20	EL01061600


### GIUNTI A 90° COMPLETI

	Tubo	Codice
	4	EL01020400
	6	EL01020600
	8	EL01020800
	10	EL01021000
	12	EL01021200
	16	EL01021400
	20	EL01021600


### GIUNTI A T COMPLETI

	Tubo	Codice
	4	EL01040400
	6	EL01040600
	8	EL01040800
	10	EL01041000
	12	EL01041200
	16	EL01041400
	20	EL01041600


### GIUNTI DIRITTI DI ATTRAVERSAMENTO

	Tubo	Codice
	4	EL01160400
	6	EL01160600
	8	EL01160800
	10	EL01161000
	12	EL01161200
	16	EL01161400
	20	EL01161600

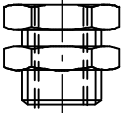
### DADI PER DOPPIOCONO

	Tubo	Attacco	Codice
	4	M8x1	EL00840001
	6	M10x1	EL00840002
	8	M12x1	EL00840003
	10	M16x1.5	EL00840004
	12	M18x1.5	EL00840005
	16	M22x1.5	EL00840007

### DOPPIOCONO

	Tubo	Codice
	4	EL00830001
	6	EL00830002
	8	EL00830003
	10	EL00830004
	12	EL00830005
	16	EL00830007

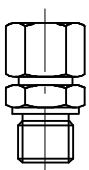
### RACCORDI F.-F. DI ATTRAVERSAMENTO

	Attacco F. - F.	Attacco M.	Codice
	G 1/8	M16x1,5	EL01170010
	G 1/4	M20x1,5	EL01170013
	G 3/8	M26x1,5	EL01170017
	G 1/2	M28x1,5	EL01170021
	G 3/4	M34x2	EL01170027

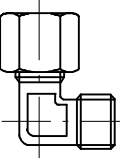


## RACCORDERIA AD ANELLO

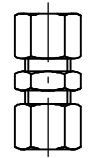
### TERMINALI DIRITTI COMPLETI

	Tubo	Attacco	Codice
	6	G 1/8	EL02020610
6	G 1/4	EL02020613	
8	G 1/4	EL02020813	
8	G 3/8	EL02020817	
10	G 1/4	EL02021013	
10	G 3/8	EL02021017	
12	G 1/4	EL02021213	
12	G 3/8	EL02021217	
16	G 3/8	EL02021617	
16	G 1/2	EL02021621	
20	G 3/4	EL02022027	

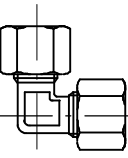
### TERMINALI A 90° COMPLETI

	Tubo	Attacco	Codice
	6	G 1/8	EL02010610
8	G 1/4	EL02010813	
10	G 1/4	EL02011013	
10	G 3/8	EL02011017	
12	G 3/8	EL02011217	
16	G 3/8	EL02011617	
16	G 1/2	EL02011621	
20	G 3/4	EL02012027	

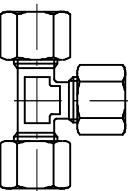
### GIUNTI DIRITTI COMPLETI

	Tubo	Codice
	6	EL02030006
8	EL02030008	
10	EL02030010	
12	EL02030012	
16	EL02030016	
20	EL02030020	

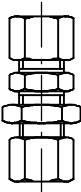
### GIUNTI A 90° COMPLETI

	Tubo	Codice
	6	EL02040006
8	EL02040008	
10	EL02040010	
12	EL02040012	
16	EL02040016	
20	EL02040020	

### GIUNTI A T COMPLETI

	Tubo	Codice
	6	EL02050006
8	EL02050008	
10	EL02050010	
12	EL02050012	
16	EL02050016	
20	EL02050020	

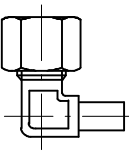
### GIUNTI DIRITTI DI ATTRAVERSAMENTO

	Tubo	Codice
	6	EL02080006
8	EL02080008	
10	EL02080010	
12	EL02080012	
16	EL02080016	
20	EL02080020	


### RACCORDI DIRITTI CON GAMBO LISCIO

	Gambo	Attacco	Codice
	6	G 1/8	EL02070101
8	G 1/4	EL02070102	
10	G 1/4	EL02070103	
10	G 3/8	EL02070104	
12	G 3/8	EL02070105	
16	G 1/2	EL02070106	
20	G 3/4	EL02070107	

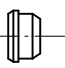
### RACCORDI A 90° COMPLETI CON GAMBO LISCIO

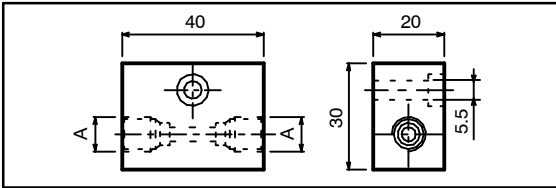
	Tubo	Gambo	Codice
	6	6	EL02040101
8	8	EL02040102	
10	10	EL02040103	
12	12	EL02040104	
16	16	EL02040105	

### DADI PER ANELLI

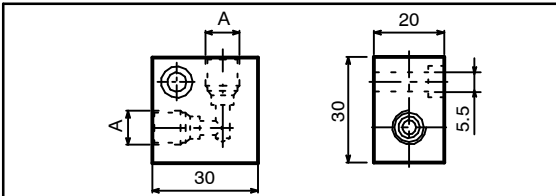
	Tubo	Attacco	Codice
	6	M12x1.5	EL00840051
6	M14x1.5	EL00840052	
8	M14x1.5	EL00840053	
8	M16x1.5	EL00840060	
10	M16x1.5	EL00840054	
10	M18x1.5	EL00840055	
12	M18x1.5	EL00840056	
12	M20x1.5	EL00840057	
16	M24x1.5	EL00840058	
20	M30x2	EL00840059	

### ANELLI

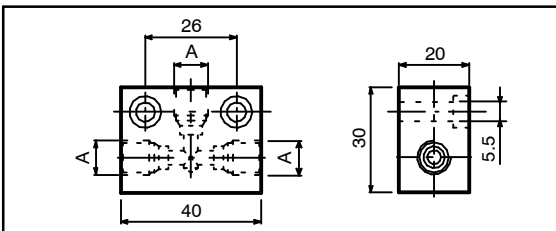
	Tubo	Codice
	6	EL00830051
8	EL00830052	
10	EL00830053	
12	EL00830054	
16	EL00830055	
20	EL00830056	

**BLOCCHETTI DI DERIVAZIONE****BLOCCHETTO DIRITTO**

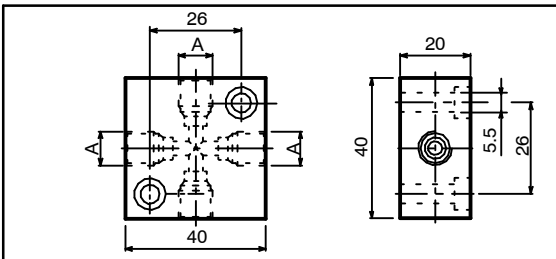
Tubo $\varnothing$	Attacchi A	Blocchetto Codice
4	5/16 24-UNF	EL02700001
6	G 1/8	EL02700002
8	G 1/4	EL02700003

**BLOCCHETTO A 90°**

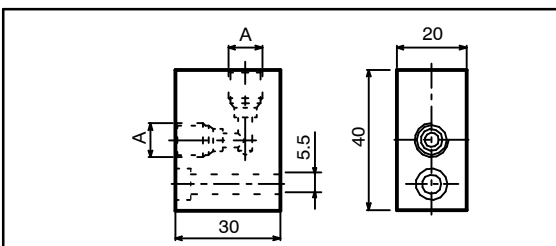
Tubo $\varnothing$	Attacchi A	Blocchetto Codice
4	5/16 24-UNF	EL02710001
6	G 1/8	EL02710002
8	G 1/4	EL02710003

**BLOCCHETTO A T**

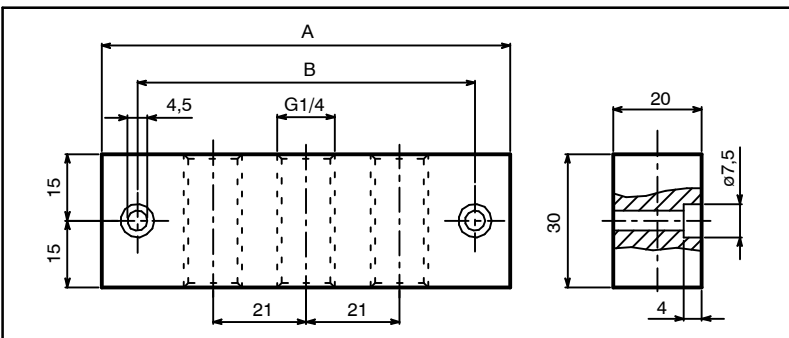
Tubo $\varnothing$	Attacchi A	Blocchetto Codice
4	5/16 24-UNF	EL02720001
6	G 1/8	EL02720002
8	G 1/4	EL02720003

**BLOCCHETTO A CROCE**

Tubo $\varnothing$	Attacchi A	Blocchetto Codice
4	5/16 24-UNF	EL02740001
6	G 1/8	EL02740002
8	G 1/4	EL02740003

**BLOCCHETTO A 90° CON ATTACCO FRONTALE**

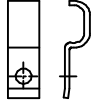
Tubo $\varnothing$	Attacchi A	Blocchetto Codice
4	5/16 24-UNF	EL02730001
6	G 1/8	EL02730002
8	G 1/4	EL02730003

**BLOCCHETTO DI GIUNZIONE**

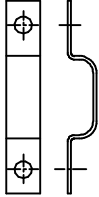
N° giunzioni	Dimensioni		Codice
	A	B	
1	50	34	EL02750002
2	71	55	EL02750004
3	92	76	EL02750006
4	113	97	EL02750008
5	134	118	EL02750010
6	155	134	EL02750012

## ACCESSORI PER FISSAGGIO TUBI

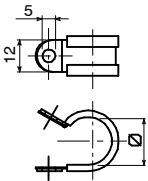
### FISSATUBI CON 1 FORO DI FISSAGGIO

	Tubo $\varnothing$	Posti	Codice
	4	1	EL03100004
6	1	EL03100006	
8	1	EL03100008	
10	1	EL03100010	
4	2	EL03100204	
4	3	EL03100304	



### FISSATUBI CON 2 FORI DI FISSAGGIO

	Tubo $\varnothing$	Posti	Codice
	4	4	EL03120044
5		EL03120054	
6		EL03120064	
8		EL03120084	
6	2	EL03120126	
	3	EL03120136	
	4	EL03120146	
	5	EL03120156	
8	2	EL03120228	
	3	EL03120238	
	4	EL03120248	
	5	EL03120258	
10	2	EL03121210	
	3	EL03121310	
	4	EL03121410	
	5	EL03121510	
	6	EL03121610	

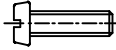
### COLLARI DI FISSAGGIO IN ALLUMINIO E NEOPRENE

	Tubo $\varnothing$	Collare Codice
	8	EH03150102
12	EH03150104	
16	EH03150103	


### FASCETTE A STRAPPO

Standard			
			
Con piedino di fissaggio			
			
Tipo	Lunghezza mm	Serraggio max $\varnothing$	Fascetta Codice
standard	200	50	EH03160102
	390	109	EH03160103
con piedino	213	51	EH03160104


### VITI AUTOMASCHIANTI

	Dimensioni	Codice
	M4 x 10	EL00030002
M4 x 18	EL00030003	
M4 x 25	EL00030004	
M5 x 30	EL00030005	

### RIVETTI AUTOFILETTANTI

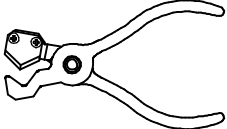
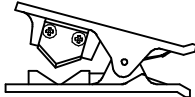
	Foro $\varnothing$	Dimensioni	Codice
	3,5	$\varnothing 4 \times 9,5$	EL00080002

### RIVETTI IN ALLUMINIO

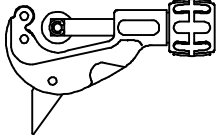
	Tipo $\varnothing \times L$	Rivetto Codice
	4 x 12	EL00080003

## ATTREZZI PER TUBI

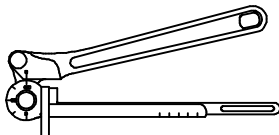
### TAGLIATUBI PER TUBI IN NYLON

	Lama ricambio Codice	Tagliatubo Codice		Lama ricambio Codice	Tagliatubo Codice
	EL03900202	EL03900201		EL03900204	EL03900203

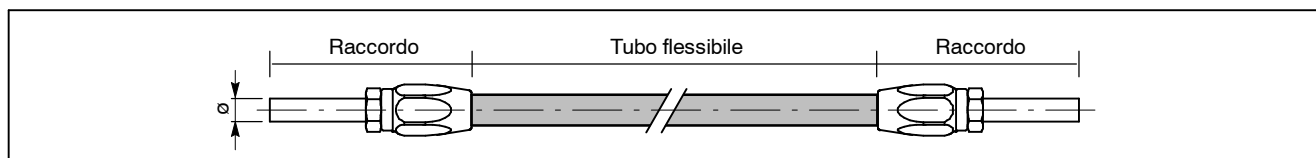
### TAGLIATUBI PER TUBI IN RAME E ACCIAIO

	Lama ricambio Codice	Tagliatubo Codice
	EL03900121	EL03900101

### CURVATUBI PER TUBI IN RAME E ACCIAIO

	$\varnothing$ Tubo	Codice
	4	EL03900004
6	EL03900006	
8	EL03900008	
10	EL03900010	
12	EL03900012	

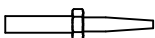
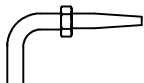
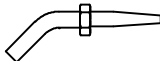

## TUBI FLESSIBILI CON RACCORDI A TUBETTO



### TUBI FLESSIBILI

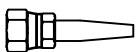
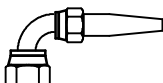

Attacco ø mm	Tubo dest x dint max	Pressione esercizio max bar	Pressione di scoppio min bar	Raggio di curvatura min mm	Temperatura di esercizio °C	Tubo Codice
4 - 6	8 x 4	175	700	35	-40 +100	EL03621001
8	11,8 x 6,4	190	770	50	-40 +100	EL03621002
10	14,3 x 8	175	700	60	-40 +100	EL03621003
12	16,9 x 9,5	155	630	80	-40 +100	EL03621004
4 - 6	8 x 4	175	700	con grasso	-40 +100	EL03621201

### RACCORDI A TUBETTO

Spinotto			Ghiera
Diritto	90°	45°	
			

Spinotto			Ghiera Codice	Raccordo (Spinotto + Ghiera) Codice	Tubo Codice
ø	Esecuzione	Codice			
4	Diritto	EL03690052	EL03690051	EL03690021	EL03621001
6	Diritto	EL03690053	EL03690051	EL03690022	EL03621001
	90°	EL03690101		EL03690030	
	45°	EL03690102		EL03690031	
8	Diritto	EL03690055	EL03690054	EL03690023	EL03621002
	90°	EL03690103		EL03690032	
10	Diritto	EL03690057	EL03690056	EL03690024	EL03621003
12	Diritto	EL03690059	EL03690058	EL03690025	EL03621004

### RACCORDI FILETTATI GIREVOLI

Spinotto		Ghiera
Diritto	90°	
		

Spinotto			Ghiera Codice	Raccordo (Spinotto + Ghiera) Codice	Tubo Codice
Attacco	Esecuzione	Codice			
G 1/4	Diritto	EL03690064	EL03690054	EL03690029	EL03621002
G 3/8	Diritto	EL03690065	EL03690056	-	EL03621003
	90°	EL03690066		-	

## TUBI FLESSIBILI IN RILSAN

### TUBI IN RILSAN PA 12 SR - STANDARD

Tubo $d_{est} \times d_{int}$ mm	Colore	Pressione esercizio a 20 °C bar	Pressione di scoppio a 20 °C bar	Raggio di curvatura min mm	Temperatura di esercizio °C	Confezione rotolo m	Boccola di rinforzo Codice	Tubo Codice
4x2,5	neutro	48	193	36	-20 +100	100	EL01270400	EL03750251
6x4	neutro	42	168	50	-20 +100	100	EL01270600	EL03750252
8x5	neutro	48	193	80	-20 +100	100	EL01270800	EL03750253
10x7	nero	37	125	148	-20 +100	50	EL01271000	EL03750105

6x3	nero	70	280	36	-20 +100	50	-	EL03750101
6x3	neutro	70	280	36	-20 +100	50	-	EL03750107

### TUBI IN RILSAN PA 12 SR - PRERIEMPITO CON GRASSO

Tubo $d_{est} \times d_{int}$ mm	Colore	Pressione esercizio a 20 °C bar	Pressione di scoppio a 20 °C bar	Raggio di curvatura min mm	Temperatura di esercizio °C	Confezione rotolo m	Boccola di rinforzo Codice	Tubo Codice
4x2,5	neutro	48	193	36	-20 +100	100	EL01270400	EL03750501
6x3	nero	70	280	36	-20 +100	50	-	EL03750102

### TUBI IN RILSAN PA 12 S40 - MORBIDO

Tubo $d_{est} \times d_{int}$ mm	Colore	Pressione esercizio a 20 °C bar	Pressione di scoppio a 20 °C bar	Raggio di curvatura min mm	Temperatura di esercizio °C	Confezione rotolo m	Boccola di rinforzo Codice	Tubo Codice
4x2,5	neutro	23	92	24	-20 +100	100	EL01270400	EL03750301
6x4	neutro	20	80	35	-20 +100	100	EL01270600	EL03750302

### TUBI IN RILSAN PA 12 SR - (2-3 TUBI CON GUAINA)

Tubo $d_{est} \times d_{int}$ mm	N. tubi	Colore	Pressione esercizio a 20 °C bar	Pressione di scoppio a 20 °C bar	Raggio di curvatura min mm	Temper. di esercizio °C	Confez. rotolo m	Boccola di rinforzo Codice	Tubo con guaina Codice
4x2,5	2	nero rosso	48	193	36	-20 +100	25	EL01270400	EL03750142
	3	nero rosso verde	48	193	36	-20 +100	25	EL01270400	EL03750143
6x3	2	nero rosso	70	280	36	-20 +100	50	-	EL03750162
	3	nero rosso verde	70	280	36	-20 +100	50	-	EL03750163

**OLI MINERALI****TABELLA COMPARATIVA DELLE VISCOSITA'**

Centistoke mm <sup>2</sup> /s	Engler	Redwood N.1	Saybolt SUS
10	1.84	52	59
15	2.32	68	77
20	2.87	85	98
25	3.45	104	119
30	4.07	124	141
35	4.69	144	163
40	5.33	164	186
45	5.97	184	209
50	6.63	204	231
60	7.90	245	278
65	8.55	265	300
70	9.21	285	324
75	9.87	305	347
80	10.53	326	370
85	11.19	346	393
90	11.85	366	416
95	12.51	387	439
100	13.16	407	462
105	13.82	427	485
110	14.47	448	509
115	15.14	468	532
120	15.80	448	555
130	17.11	529	601
140	18.43	570	648
150	19.75	610	694
160	21.05	651	740
170	22.38	692	786
180	23.70	733	833
190	25.00	774	879
200	26.32	814	925
210	27.65	855	971
220	28.95	896	1018
230	30.20	936	1065
240	31.60	978	1111
250	32.90	1018	1157
270	35.55	1099	1249
290	38.18	1181	1342
310	40.80	1263	1434
330	43.45	1344	1527
350	46.10	1425	1620
400	52.65	1628	1851
450	59.25	1832	2082
500	65.80	2036	2314
550	72.40	2239	2545
600	79.00	2443	2777
650	85.6	2646	3008
700	92.2	2850	3239
750	98.8	3054	3471
800	105.3	3258	3702
850	111.9	3462	3934
900	118.5	3666	4165
950	125.0	3871	4396
1000	131.6	4074	4628



BAIER + KÖPPEL GMBH + CO.  
PRÄZISIONSAPPARATEFABRIK  
BEETHOVENSTRASSE 14  
D-91257 PEGNITZ

POSTFACH 13 20  
D-91253 PEGNITZ  
TEL. +49 (0)9241 / 729-0  
FAX +49 (0)9241 / 729-50

www.beka-lube.de  
E-MAIL: beka@beka-lube.de  
beka@beka-max.de



#### Succursale

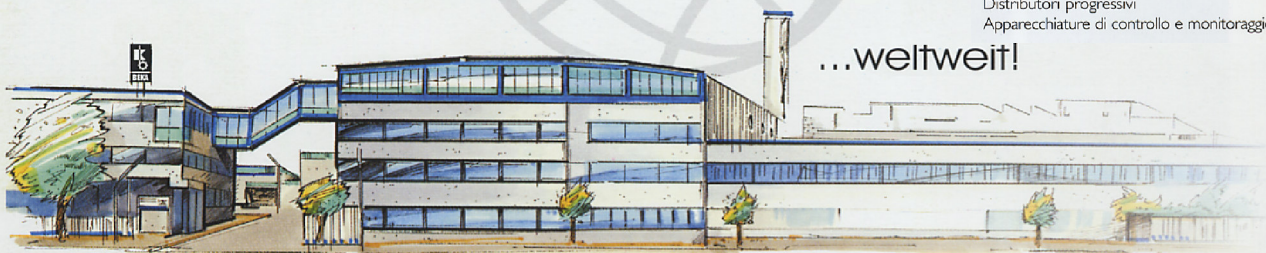
#### Gamma di fornitura

Pompe a ingranaggi  
Pompe a più condotte per olio  
Pompe a più condotte per grasso  
Impianti di lubrificazione centralizzati a una condotta  
Impianti di lubrificazione centralizzati a due condotte  
Impianti di lubrificazione centralizzati a Riciclo d'olio  
Lubrificazione a olio/aria e a spruzzo  
Impianti di lubrificazione centralizzati per veicoli industriali  
Impianti di lubrificazione centralizzati per laminatoi  
Distributori progressivi  
Apparecchiature di controllo e monitoraggio

# BEKA

Sede centrale

...weltweit!



#### Filiali

**BELGIEN**  
BEKA LUBE N.V.S.A  
Centrale Smeertechnik/  
Graissage Centralisé  
Diestsesteenweg 85  
B-3390 Tielt-Winge  
Tel.: 0032 16 640926  
Fax: 0032 16 640548  
E-Mail: bekalube@skynet.be

**KANADA**  
BEKA LUBE Products Inc.  
C.L.S. Canada Inc.  
2840 Argenta road, Unit 6  
Mississauga, Ontario  
L5N 8G4 Canada  
Tel.: 001 905 821 1050  
Fax: 001 905 858 0597  
E-Mail: beka-max@on.aibn.com

**USA**  
Beka-Max of America  
172 Holtz Drive  
Buffalo, NEW YORK 14225  
USA  
Tel.: 001 716 626 5947  
Fax: 001 716 626 6752  
E-Mail: beka-max@on.aibn.com

**KOREA**  
BEKA-AHWON  
HEAD OFFICE & FACTORY  
146-65 Anyoungri Teraan Up  
Whasung Gun Kyungi Do Korea  
Tel.: 0082 31 225 0628  
0082 31 225 0629  
Fax: 0082 31 225 0684  
E-Mail: ahwonjlee@korea.com

**NIEDERLANDE**  
BEKA-Smeersystemen BV  
Industriestraat 19  
NL-3291 CC Strijen  
Tel.: 0031 78674 2600  
Fax: 0031 78674 3606  
E-Mail: info@beka.nl

#### Rappresentanze

Argentinien	Irland	Schweden
Australien	Italien	Schweiz
Bosnien	Kroatien	Serbien
Dänemark	Lettland	Slowakei
Estland	Litauen	Slowenien
Finnland	Luxemburg	Spanien
Frankreich	Malaysia	Südafrika
Griechenland	Neuseeland	Tschechien
Großbritannien	Norwegen	Türkei
Hong Kong	Österreich	Ungarn
Indien	Polen	und weitere
Indonesien	Portugal	

#### Italia



**BEKALUBE S.R.L.**

via Rossi, 152 - 20043 Arcore - MILANO - Tel. 0039 039 6180179 - Fax 0039 030 616409

e-mail: bekainfo@bekaitalia.it