



elbo controlli



E46L

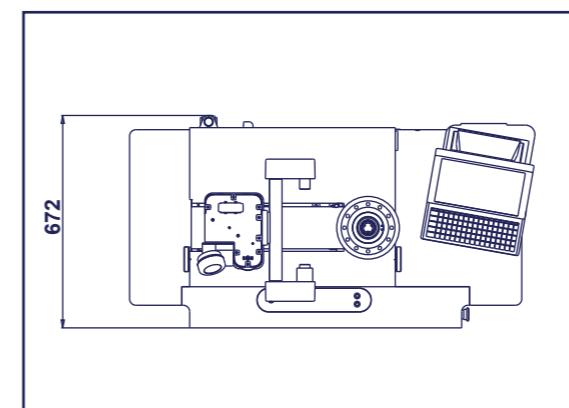
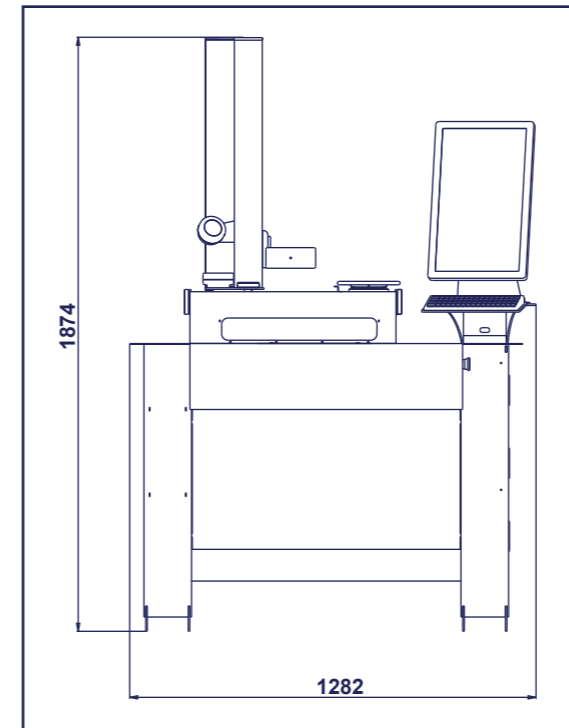
E46L

### CARATTERISTICHE TECNICHE:

- Campo di misura: diametro max 400 mm (raggio 200 mm); altezza max 600 mm.
- Struttura macchina in acciaio alta resistenza meccanica e inalterabilità nel tempo, basata a terra con 3 appoggi fissi e 1 regolabile in acciaio.
- Base e colonna in granito naturale: max errore linearità 2 µm/m certificazione con livella elettronica millesimale Taylor Hobson ris.1 µm/m.
- Portamandrino rotante intercambiabile ISO/BT/HSK/VDI ... etc. (da specificare) massimo errore run-out < 2 µm.
- Sistema identificazione portamandrino (SP-ID) con tecnologia NFC per il riconoscimento automatico del portamandrino dopo ogni cambio.
- Guide prismatiche a doppio arco di volta: 2 guide asse X; 1 guida asse Z.
- Pattini (4) a doppio ricircolo di sfere lubrificati a vita (precarico pattini/guide: classe P/H).
- Bloccaggio utensili meccanico universale gestito via software (solo per utensili ISO/BT).
- Controllo accoppiamento cono portautensile (test run-out, solo per utensili ISO/BT).
- Freno pneumo-meccanico della rotazione del portamandrino con compensazione radiale della forza di serraggio: nessun errore di deviazione angolare asse.
- Spirale di Archimede a carico costante per contro reazione forza di gravità masse mobili.
- Sistema di visione per misura utensili ed ispezione tagliente composta da:
  - Sensore C-MOS Area immagine inquadrata 10 x 10mm.  $\Sigma$
  - Ingrandimenti 26X
  - Obiettivo bi-telecentrico
  - Doppie lenti a basso F/Number per eliminare l'errore cerchio di nitidezza
  - Illuminatore: episc. lente toroidale e led rossi circolari; diasc. led puntiforme rosso
- Interfaccia Operatore macchina attraverso:
  - Monitor Touch Screen TFT 22" Full HD
  - Processore Intel I3 Quad Core
  - Sistema operativo UBUNTU LINUX 14.04 LTS
  - Memorizzazione dati su disco allo stato solido SSD
  - Gestione blocco assi X e Z con controllo massima velocità di traslazione 2 mm/sec.
  - 4 porte USB (tastiera, mouse, stampante Dymo e una di scorta) e 1 porta LAN
- Software standard:
  - Gestione origini macchine CNC e adattatori
  - Creazione liste utensili e/o singolo utensile
  - Cambio assegnazione origine macchina CNC automatico
  - Set utensili e generatore universale Post Processor
  - Portacodici magnetici (tipo Balluff, escluso hardware)
  - Report di stampa liste utensili
  - Gestione misure teoriche e tolleranze
- Trasduttori lineari in vetro ottico ELBO CONTROLLI tipo SLIDE 371 certificate HP laser:
  - Risoluzione assi: X = 1 µm, Z = 1 µm
- Protezione antipolvere nel periodo di inutilizzo.
- Ingombri: L = 1237 mm, H = 1874 mm, D = 646 mm
- Peso netto: ~ 255 Kg

#### OPZIONI:

- Index mandrino in quattro posizioni angolari: 0°-90°-180°-270°.
- Visualizzazione asse C corpo mandrino e portamandrino.
- Sistema Identificazione Portamandrino (SP-ID) per portamandrini aggiuntivi, montato sul portamandrino rotante intercambiabile.



elbo controlli 

Distribuito da

20821 MEDA (MB) - Italia - Via San Giorgio, 21  
T. +39 0362 342745 - F. +39 0362 342741  
www.elbocontrolli.it - info@elbocontrolli.it

SPECIFICHE SOGGETTE A MODIFICA SENZA PRAAVVISO

TOOL PRES ETTER



TOOL PRES ETTER



La base e la colonna, realizzati in granito naturale, sono di dimensioni adeguate al fine di garantire la massima precisione. Il coefficiente di dilatazione termica del materiale naturale permette di collocare la macchina preset direttamente in officina.



Gli spostamenti micrometrici degli assi sono realizzati, per l'asse X con due manopole poste a destra e a sinistra della macchina; per l'asse Z con una posta alla base della colonna. Le regolazioni micrometriche sono indispensabili per la collimazione dei taglienti degli utensili.



Molta attenzione è stata posta nello studio della struttura macchina e nel dimensionamento della base, totalmente realizzata in acciaio da costruzione, saldata sia a TIG, sia a filo continuo. Tale progetto assicura a tutta la macchina una particolare rigidità, con conseguente garanzia di alta precisione e indeformabilità.



Il mandrino rotante porta utensile può essere intercambiabile per tutti i tipi di attacco macchina: HSK, ISO, CAPTO, BT, VDI, etc. La parte destra della base è dotata di sei postazioni per i portamandri macchina. Mentre nella parte sinistra si trovano dei pratici ripiani per usi diversi.



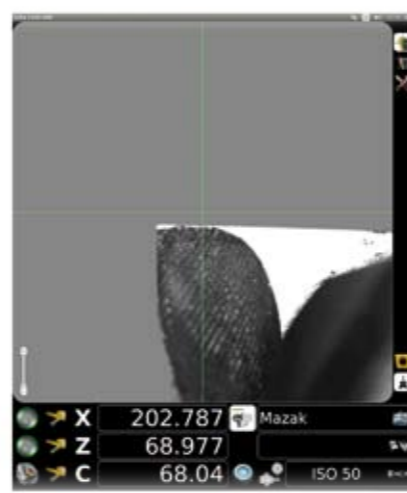
Il preset E46L, è equipaggiato con un Monitor 22" touch-screen capacitivo, montato verticalmente per una migliore visualizzazione. Sulla metà superiore sono visibili le immagini dei profili utensili, su quella inferiore tutte le funzioni software. Il lavoro è così molto intuitivo per l'operatore che può interagire con la macchina senza dover frequentare complicati training di apprendimento.



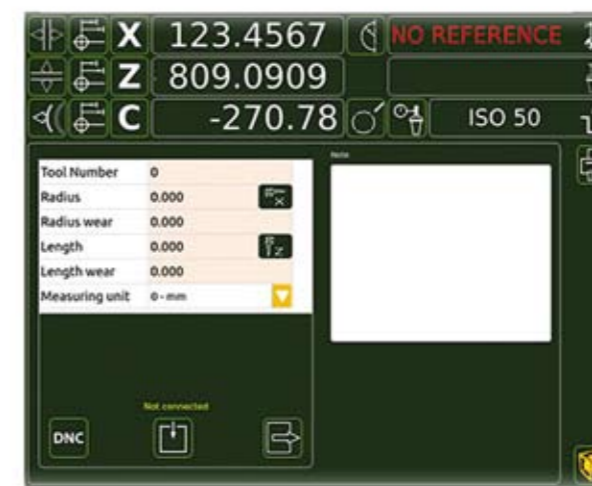
La forma ergonomica dell'impugnatura di movimentazione manuale assi permette di lavorare senza affaticarsi. Lo sblocco simultaneo degli assi, è attivato da un singolo pulsante. Il funzionamento del blocco/sblocco assi è di tipo pneumatico. Sono stati progettati dei settori dentati in bronzo che agiscono sulle viti al fine di ottenere alta precisione della micro registrazione.



Riconoscimento automatico del portamandrino tramite tecnologia SP-ID (Sistema Identificazione portamandrino). Il sistema permette al preset di identificare il portamandrino e suggerisce le corrette origini macchina, ogni volta che il portamandrino viene cambiato.



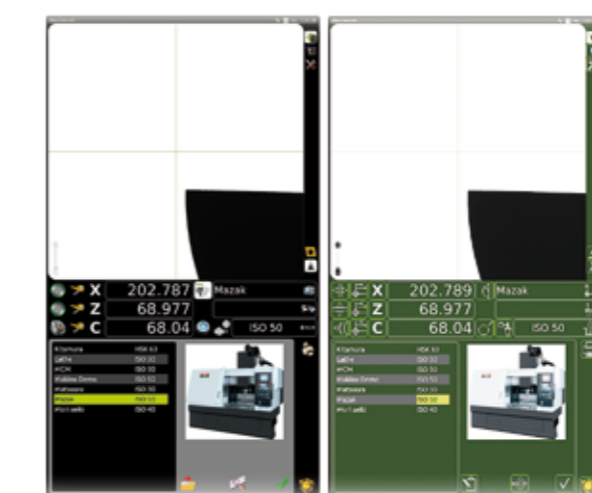
Nuova elettronica: un potente PC con sistema operativo UBUNTU 14.04 LTS per la gestione integrata delle funzioni di misura/ ispezione utensili, origini macchina e tabelle utensili. Facilità d'uso grazie al touch-screen integrato.



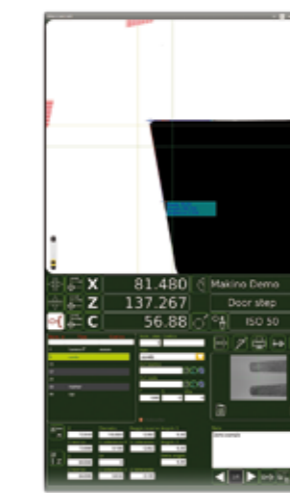
Software di connessione DNC, che permette di trasferire direttamente i correttori utensile nelle tabelle utensili del controllo numerico.



Tabelle utensili personalizzabili in modo da gestire tutte le dimensioni e le caratteristiche necessarie del tagliente. Possibilità di personalizzare la stampa dei report.



Possibilità di scelta tra due differenti vesti grafiche: una con icone tipo ISO 7000 e l'altra di design grafico ELBO CONTROLLI.



Strumento di multi-misurazione direttamente sullo schermo, in grado di effettuare più di una misura alla volta sullo stesso profilo utensile.