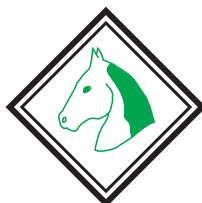
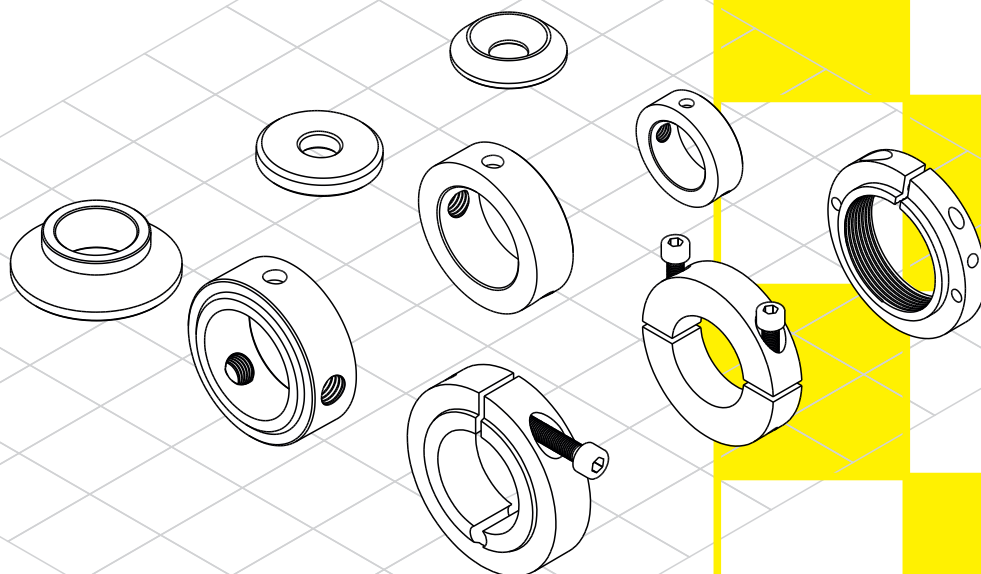


# ANELLI DI BLOCCAGGIO - RONDELLE LOCKING RINGS - WASHERS



**ComInTec®**

# ANELLI DI BLOCCAGGIO - RONDELLE: introduzione

## LOCKING RINGS - WASHERS: introduction

Componenti per macchine quali anelli di bloccaggio DIN 705, rondelle e ghiera utili nell'assemblaggio per bloccare, posizionare un cuscinetto o altro componente, oppure come battuta di fine corsa.

### Punti di forza dei nostri modelli ...

- In acciaio completamente lavorati.
- Buona finitura delle superfici con sbavature degli spigoli.
- Trattamenti superficiali di brunitura o zincatura.
- Economici e pronti a magazzino.

### Su richiesta ...

- In acciaio INOX o trattamento superficiale Niploy.
- Personalizzazioni a disegno.

### Vantaggi e benefici ...

- Creazione di battute perfettamente ortogonali.
- Montaggio di cuscinetti e fissaggio di teste a snodo.
- Accoppiamenti con qualsiasi tipologia di vite.
- Assemblaggio di pulegge, ruote dentate, ingranaggi, ...

Components for machines such as DIN 705 locking rings, thick washers and threaded ring nuts essential in the assembly to stop, place a bearing or other components, or as stop location.

### Benefits of our models ...

- In fully turned steel.
- Good surface finishing with deburred edges.
- Burnishing or galvanising surface treatments.
- Economic and available in stock.

### On request ...

- Available in STAINLESS STEEL or Niploy surface treatments.
- Customized versions.

### Advantages and benefit ...

- Achievement of perpendicular contact ledge.
- Bearings assembly and fixing of rod ends.
- Coupling with any kind of screw.
- Assembly of pulleys, plate wheels, gear, ...

CFU ; CFB



CFU: collari di fermo unificati DIN 705.  
CFB: collari di fermo con battuta.

CFU: unified DIN 705 locking rings.  
CFB: locking rings with ledge.

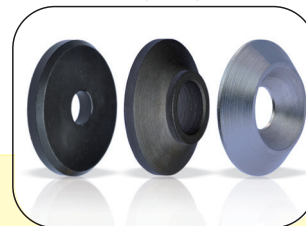
CFBR ; CFBR-2



CFBR: collari di fermo con bloccaggio radiale.  
CFBR-2: collari di fermo con bloccaggio radiale a due tagli.

CFBR: one piece clamp collar.  
CFBR-2: two piece clamp collar.

RLGS ; RTC ; RTS



RLGS: rondella lavorata grosso spessore.  
RTC: rondella tornita conica.  
RTS: rondella tornita per teste a snodo.

RLGS: turned washer with large thickness.  
RTC: turned conical washer.  
RTS: turned washer for rod ends.

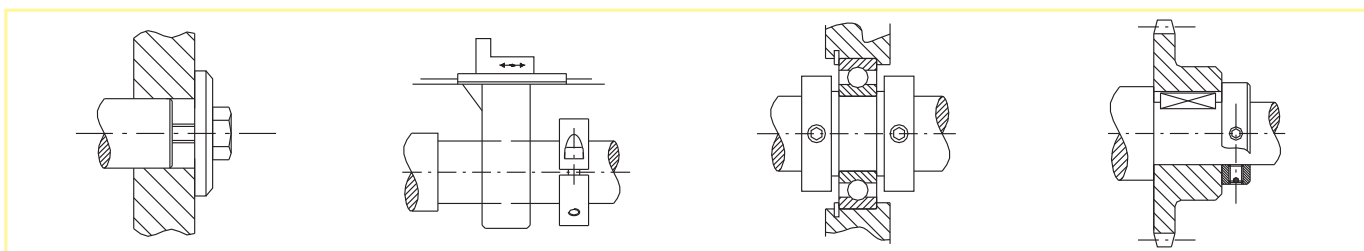
GR ; GA



GR: ghiera bloccaggio radiale.  
GA: ghiera bloccaggio assiale.

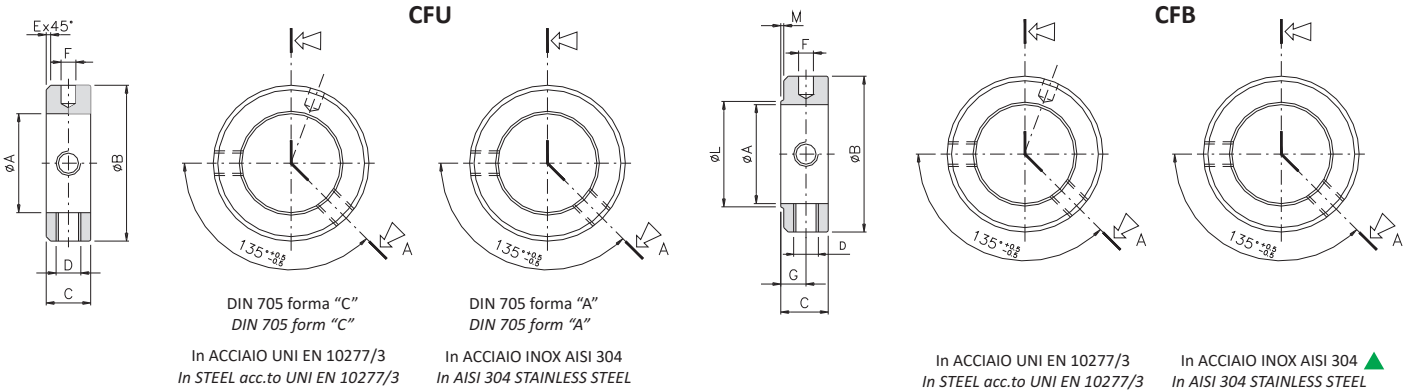
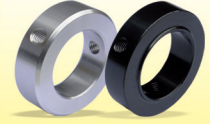
GR: radial locking threaded nut.  
GA: axial locking threaded nut.

## ESEMPI DI MONTAGGIO - APPLICATION EXAMPLES



**CFU: collare di fermo "DIN 705" - CFU: "DIN 705" locking ring**  
**CFB: collare di fermo con battuta - CFB: locking ring with ledge**

- Secondo norma DIN 705.  
According to DIN 705.
- Disponibili con battuta.  
Available with ledge.
- In acciaio INOX disponibili a magazzino.  
In STAINLESS STEEL, available on stock.



**DIMENSIONI - DIMENSIONS**

Grand. Size	CFU							CFB							Peso Weight [g]				
	Codice - Code		A H8	B h13	C js14	D	E	F H11	Codice - Code		A H8	B h13	C js14	D		F H11	G	L	M
	Acciaio Steel	Acciaio Inox Stainless Steel							Acciaio Steel	Acciaio Inox Stainless Steel									
3-8	51407000P00	-	3	8	5	M2,5	0,6	-	-	-	-	-	-	-	-	-	-	-	
5-10	514070100P00	-	5	10	6	M3	0,6	1,5	-	-	-	-	-	-	-	-	-	-	
6-12	514070200P00	514090100P00	6	12	8	M4	0,8	1,5	514170100P00	514190100P00	6	12	8	M4	1,5	4,6	8	0,6	4
8-16	514070300P00	514090200P00	8	16	8	M4	0,8	2	514170200P00	514190200P00	8	16	8	M4	2	4,8	10	0,8	8
10-20	514070400P00	514090300P00	10	20	10	M5	1	3	514170300P00	514190300P00	10	20	10	M5	3	5,8	13	0,8	15
12-22	514070500P00	514090400P00	12	22	12	M6	1,2	4	514170400P00	514190400P00	12	22	12	M5	4	6,8	15	0,8	20
14-25	514070600P00	514091400P00	14	25	12	M6	1,2	4	-	-	14	25	12	M6	-	6	17	1	27
15-25	514070700P00	514090500P00	15	25	12	M6	1,2	4	514170500P00	514190500P00	15	25	12	M6	4	7	18	1	25
16-25	-	514095100P00	16	25	12	M6	1,2	-	-	-	16	25	12	M6	-	6	19	1	22
16-28	514070800P00	-	16	28	12	M6	1,2	4	-	-	-	-	-	-	-	-	-	-	-
17-28	514070900P00	514090600P00	17	28	12	M6	1,2	4	514170600P00	514190600P00	17	28	12	M6	4	7	20	1	30
18-32	514071000P00	-	18	32	14	M6	1,4	5	-	-	-	-	-	-	-	-	-	-	-
19-32	514077200P00	-	19	32	14	M6	1,4	5	-	-	-	-	-	-	-	-	-	-	-
20-32	514071100P00	514090700P00	20	32	14	M6	1,4	5	514170700P00	514190700P00	20	32	14	M6	5	8	24	1	48
22-36	514077300P00	-	22	36	14	M6	1,4	5	-	-	-	-	-	-	-	-	-	-	-
24-40	514077400P00	-	24	40	16	M8	1,6	6	-	-	-	-	-	-	-	-	-	-	-
25-40	514071200P00	514090800P00	25	40	16	M8	1,6	6	514170800P00	514190800P00	25	40	16	M6	6	9	30	1	85
28-45	514077500P00	-	28	45	16	M8	1,6	6	-	-	-	-	-	-	-	-	-	-	-
30-45	514071300P00	514090900P00	30	45	16	M8	1,6	6	514170900P00	514190900P00	30	45	16	M8	6	9,2	36	1,2	100
32-50	514077600P00	-	32	50	16	M8	1,6	8	-	-	-	-	-	-	-	-	-	-	-
35-56	514071400P00	514091000P00	35	56	16	M8	1,6	8	514171000P00	514191000P00	35	56	16	M8	6	9,2	39	1,2	172
40-63	514071500P00	514091100P00	40	63	18	M10	1,8	8	514171100P00	514191100P00	40	63	18	M10	8	10,2	44	1,2	240
45-70	514071600P00	-	45	70	18	M10	1,8	8	-	-	-	-	-	-	-	-	-	-	-
50-80	514071700P00	514091300P00	50	80	18	M10	1,8	10	-	-	50	80	18	M10	-	9	54	1,4	440
55-80	514071800P00	-	55	80	18	M10	1,8	10	-	-	-	-	-	-	-	-	-	-	-
60-90	514071900P00	-	60	90	20	M10	2	10	-	-	-	-	-	-	-	-	-	-	-
65-100	514072000P00	-	65	100	20	M10	2	10	-	-	-	-	-	-	-	-	-	-	-
70-100	514072100P00	-	70	100	20	M10	2	10	-	-	-	-	-	-	-	-	-	-	-

▲ A richiesta - On request

**NOTE - NOTES**

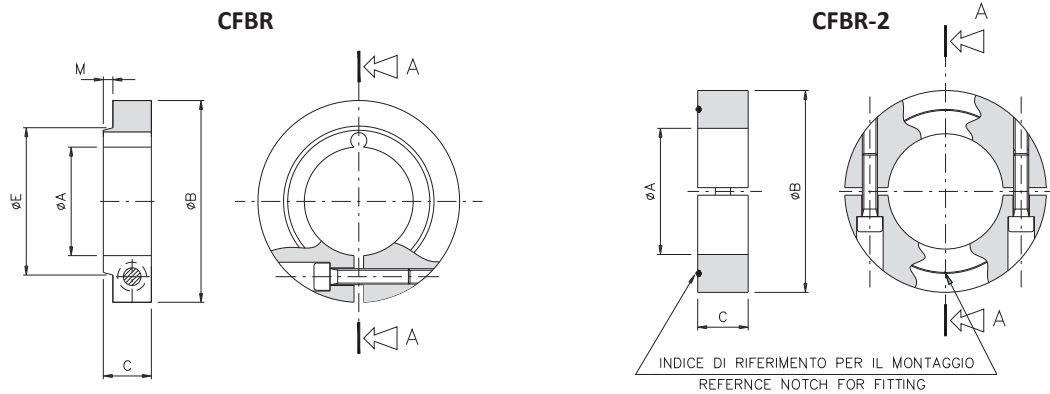
- Trattamento superficiale di BRUNITURA, a richiesta ZINCATURA - Surface treatment of BURNISHING, on request GALVANIZATION.
- Spigoli smussati 0,5x45° - Chamfering 0,5x45°
- Grani di fissaggio esclusi - Grubscrews not included
- Consultare pagina 7 per confezioni - Please see on page 7 for packages

# CFBR e CFBR-2 : collare di fermo con bloccaggio radiale a una o due sezioni

## CFBR & CFBR-2 : locking ring with radial locking with one or two piece construction



- Bloccaggio radiale a 1 taglio.  
1 cut radial locking.
- Bloccaggio radiale a 2 tagli con indice d'accoppiamento per il montaggio.  
2 piece radial locking with point face reference to assembly.
- Trattamento standard di brunitura.  
Standard burnishing treatment.



In ACCIAIO UNI EN 10277/3  
In STEEL acc.to UNI EN 10277/3

In ACCIAIO UNI EN 10277/3  
In STEEL acc.to UNI EN 10277/3

### DIMENSIONI - DIMENSIONS

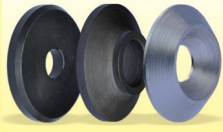
Grand. Size	CFBR								CFBR-2						Peso Weight [g]
	Codice Code	A H8	B h13	C j14	E	M	Viti - screws		Codice Code	A H8	B h13	C j14	Viti - screws		
								coppia serraggio tightening torque [Nm]						coppia serraggio tightening torque [Nm]	
10-32	514173900P00	10	32	11	15	1	M4x12	3,1	514376100P00	10	32	10	M4x12	3,1	55
15-40	514171700P00	15	40	13	20	1	M5x14	6,2	514376200P00	15	40	12	M5x14	6,2	103
20-45	514172900P00	20	45	13	25	1	M6x16	10,5	514376300P00	20	45	12	M5x16	6,2	122
25-50	514173000P00	25	50	13	32	1	M6x16	10,5	514376400P00	25	50	12	M5x16	6,2	141
30-55	514173100P00	30	55	14	38	1,2	M6x16	10,5	514376600P00	30	55	12	M5x16	6,2	174
35-63	514173200P00	35	63	17	45	1,2	M6x20	10,5	514376800P00	35	63	12	M5x20	6,2	297
40-70	514173300P00	40	70	17	50	1,2	M6x25	10,5	514376900P00	40	70	14	M6x25	10,5	330
45-80	514174200P00	45	80	20	55	1,5	M8x25	25	514377000P00	45	80	14	M6x25	10,5	610
50-80	514173400P00	50	80	20	60	1,5	M8x25	25	514377100P00	50	80	14	M6x25	10,5	464

### NOTE - NOTES

- Trattamento superficiale di BRUNITURA, a richiesta ZINCATURA - Surface treatment of BURNISHING, on request GALVANIZATION.
- Spigoli smussati 0,5x45° - Chamfering 0,5x45°
- Consultare pagina 7 per confezioni - Please see on page 7 for packages

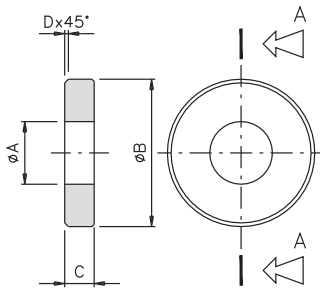
# RLGS-RTC-RTS: rondella lavorata grosso spessore, tornita conica e tornita per teste a snodo

## RLGS-RTC-RTS: turned washer large thickness, turned conical washer & for rod ends

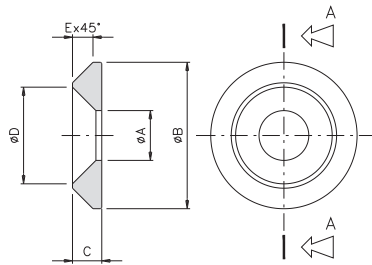


- Completamente lavorate.  
Fully turned.
- Esenti da bave negli spigoli.  
Burr free edges.
- Trattamento standard di fosfatazione.  
Standard phosphating treatment.

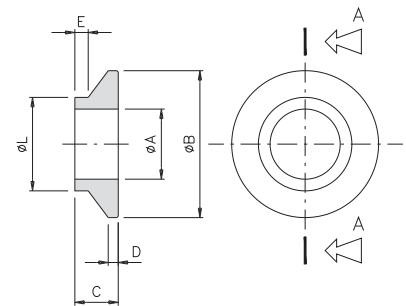
RLGS



RTC



RTS



### DIMENSIONI - DIMENSIONS

Grand. Size	RLGS					Peso - Weight [g]
	Codice Code	A	B	C	D	
3-10	514270100P00	3,2	10	2	0,5	2
4-10	514270200P00	4,2	10	2	0,5	2
4-15	514270300P00	4,2	15	3	0,5	2
5-15	514270400P00	5,2	15	3	0,5	2
6-15	514270500P00	6,2	15	3	0,5	2
5-20	514270600P00	5,2	20	3	0,5	9
6-20	514270700P00	6,2	20	3	0,5	8
8-20	514270800P00	8,5	20	4	0,5	7
6-25	514270900P00	6,2	25	4	1	16
8-25	514271000P00	8,5	25	4	1	14
10-25	514274200P00	10,5	25	4	1	10
5-30	514271100P00	5,2	30	4	1	22
6-30	514271200P00	6,2	30	4	1	21
8-30	514271300P00	8,5	30	4	1	20
10-30	514274600P00	10,2	30	4	1	19
12-30	514275000P00	12,2	30	4	1	18
6-35	514271400P00	6,2	35	5	1	37
8-35	514271500P00	8,5	35	5	1	36
10-35	514271600P00	10,5	35	5	1	32
6-40	514271700P00	6,5	40	5	1	47
8-40	514271800P00	8,5	40	5	1	46
10-40	514271900P00	10,5	40	5	1	45
8-45	514272000P00	8,5	45	5	2	58
10-45	514272100P00	10,5	45	5	2	53
8-50	514272200P00	8,5	50	6	2	83
10-50	514272300P00	10,5	50	6	2	82
12-50	514272400P00	12,5	50	6	2	80
16-50	514274100P00	16,5	50	6	2	80
12-60	514273900P00	12,5	60	6	2	120

Grand. Size	RTC						Peso - Weight [g]
	Codice Code	A	B	C	D	E	
4-13	514272500P00	4,1	13	3	8	2,1	4
5-16	514272600P00	5,2	16	3,5	10	2,6	5
6-18	514272700P00	6,5	18	4	12,5	2,1	8
8-25	514272800P00	8,5	25	5	16,5	3,5	12
10-33	514274300P00	10,5	33	7	20,5	6	25
12-40	514274400P00	12,5	40	8	24,5	7	30

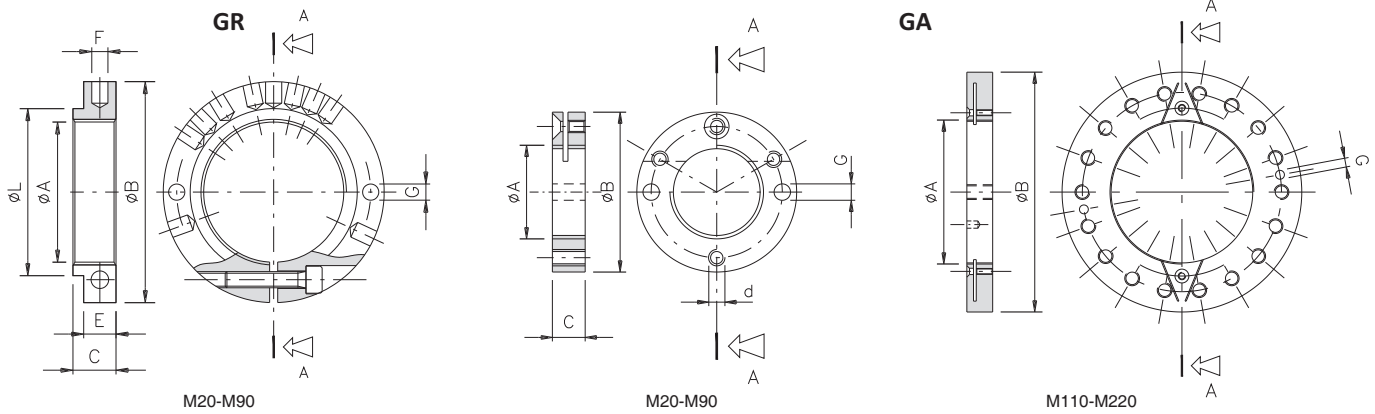
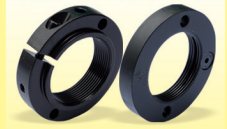
Grand. Size	RTS						Peso - Weight [g]	
	Codice Code	A	B	C	D	E		L
6-15	514274500P00	6,5	15	4	1,5	1	9	5
8-22	514272900P00	8,5	22	6,5	1,5	2	12	9
10-22	514273000P00	10,5	22	6,5	1,5	2	14	10

### NOTE - NOTES

- Trattamento superficiale di FOSFATAZIONE, a richiesta ZINCATURA o NIPLOY (equivalente ad ACCIAIO INOX).  
Surface treatment of PHOSPHATING, on request GALVANIZATION or NIPLOY (equivalent to STAINLESS STEEL).
- Spigoli smussati 0,5x45° - Chamfering 0,5x45°.
- Consultare pagina 7 per confezioni - Please see on page 7 for packages

**GR: ghiera bloccaggio radiale - GA: ghiera bloccaggio assiale**  
**GR: threaded radial locking nut - GA: threaded axial locking nut**

- Bloccaggio radiale o bloccaggio assiale.  
*Radial or axial locking nut.*
- Costruite in acciaio completamente lavorate e bilanciate dinamicamente.  
*Made in steel fully turned and dynamically balanced.*
- Trattamento standard di fosfatizzazione.  
*Standard phosphating treatment.*



**DIMENSIONI - DIMENSIONS**

Grand. Size "A"	GR										GA							
	Codice Code	B	C	E	F	G		L	Vite screw	Peso Weight [g]	Codice Code	B	C	G		d	Viti screws	Peso Weight (g)
						ø	interasse centre distance							ø	interasse centre distance			
M20x1	505002800P14	35	9,5	-	4	4	27	-	M4x12	40	505002900P06	35	7	4	27	-	1 x M3x6	30
▲ M25x1,5	505004700P00	38	11	9	4	4	31,5	30	M3x12	50	-	-	-	-	-	-	-	-
M30x1	505001600P14	42	12	9	4	4	36	35	M3x12	55	505001700P06	44	8	4	37	-	1 x M3x8	45
▲ M30x1,5	505004800P00	48	12	9	5	5	39	36	M4x15	80	505001701P06	52	15	4	42	-	1 x M3x8	150
▲ M35x1,5	505005600P00	54	12	9	5	5	44,5	42	M4x15	100	-	-	-	-	-	-	-	-
M40x1,5	505000100P14	63	15	12	6	6	54	46	M5x20	170	505000200P06	63	10	6	51	M5	1 x M5x8	120
▲ M50x1,5	505010901P14	82	16	12	6	6	72	62	M6x20	320	-	-	-	-	-	-	-	-
M54x1,5	505000600P14	82	16	12	6	6	72	62	M6x20	280	505000500P06	82	10	6	68	M6	1 x M6x10	200
▲ M55x2	505011000P00	82	16	12	6	6	72	62	M6x20	270	-	-	-	-	-	-	-	-
▲ M60x2	505011100P00	105	16	12	8	6	85	78	M6x30	570	-	-	-	-	-	-	-	-
M66x1,5	505001100P14	104	16	12	8	6	85	78	M6x30	500	505001200P06	105	10	6	85	M6	1 x M6x10	360
M78x2	505002000P14	128	18	14	8	10	105	92	M8x35	910	505002100P06	129	12	10	105	M8	2 x M8x12	700
M90x2	505002600P14	157	18	14	8	10	125	104	M8x45	1450	505002700P06	157	14	10	125	M8	2 x M8x14	1360
▲ M110x2	-	-	-	-	-	-	-	-	-	-	505005900P06	193	20	10	152	-	2 x M8x20	2650
▲ M116x2	-	-	-	-	-	-	-	-	-	-	505007200P06	227	20	10	198	-	2 x M8x20	3800
▲ M136x2	-	-	-	-	-	-	-	-	-	-	505005700P06	230	20	10	188	-	2 x M8x20	3600
▲ M165x2	-	-	-	-	-	-	-	-	-	-	505005500P06	287	20	10	240	-	2 x M8x20	5800
▲ M172x2	-	-	-	-	-	-	-	-	-	-	505007300P06	263	30	10	221	-	2 x M8x20	6700
▲ M195x3	-	-	-	-	-	-	-	-	-	-	505006100P06	325	35	12	270	-	4 x M8x35	12800
▲ M220x3	-	-	-	-	-	-	-	-	-	-	505006200P06	388	35	12	320	-	4 x M8x35	20100

▲ A richiesta - On request



# ANELLI DI BLOCCAGGIO - RONDELLE: Approfondimenti LOCKING RINGS - WASHERS: Additional information

## NUMERO PEZZI PER CONFEZIONE - QUANTITY EACH PACKAGE

Size		CFU (ACCIAIO - STEEL) Confezione / Package			
		Brunito / Polished	Zincato / Galvanized		
3-8	16-28	100 Pcs			
5-10	17-28				
6-12	18-32				
8-16	19-32				
10-20	20-32				
12-22	22-36				
14-25	24-40				
15-25	25-40				
28-45	35-56			50 Pcs	
30-45	40-63				
32-50	45-70				
50-80	65-100			25 Pcs	
55-80	70-100				
60-90					

Size		CFU (INOX - STAINLESS STEEL) - Confezione / Package
6-12	15-25	50 Pcs
8-16	16-25	
10-20	17-28	
12-22		
20-32	30-45	10 Pcs
25-40		5 Pcs
35-56	50-80	
40-63		

Size				RLGS - Confezione / Package		
				Fosfatato Nitriding	Zincato Galvanized	Niploy 20 µm
3-10	6-20	6-30	10-35	100 Pcs		
4-10	8-20	8-30	6-40			
4-15	6-25	10-30	8-40			
5-15	8-25	12-30	10-40			
6-15	10-25	6-35				
5-20	5-30	8-35				
8-45	8-50	12-50	16-50	50 Pcs		
10-45	10-50	12-60				

Size		CFB (ACCIAIO-STEEL) - Confezione / Package	
		Brunito Polished	Zincato Galvanized
6-12	15-25	100 Pcs	
8-16	17-28		
10-20	20-32		
12-22	25-40		
30-45	40-63	50 Pcs	
35-56			

Size		CFBR / CFBR-2 - Confezione / Package	
		Brunito Polished	Zincato Galvanized
10-32		10 Pcs	
15-40			
20-45			
25-50			
30-55		5 Pcs	
35-63			
40-70			
45-80			
50-80			

Size		RTC - Confezione / Package		
		Fosfatato Nitriding	Zincato Galvanized	Niploy 20 µm
4-13		100 Pcs		
5-16				
6-18				
8-25				
10-33				
12-40				

Size		RTS - Confezione / Package		
		Fosfatato Nitriding	Zincato Galvanized	Niploy 20 µm
6-15		100 Pcs		
8-22				
10-22				

## CERTIFICAZIONI ComInTec® - ComInTec® CERTIFICATIONS



## PROGRAMMA DI PRODUZIONE PRODUCTION PROGRAM

Made in Italy



**LIMITATORI DI COPPIA (giunti di sicurezza)**  
**TORQUE LIMITERS (safety coupling)**



**INNESTI**  
**CLUTCHES**



**GIUNTI ELASTICI - GIUNTI RIGIDI**  
**ELASTOMERIC COUPLINGS - RIGID COUPLINGS**



**ANELLI DI BLOCCAGGIO**  
**LOCKING RINGS**



**PULEGGE VARIABILI - SLITTE PORTA MOTORE**  
**VARIABLE SPEED PULLEYS - MOTOR SLIDE BASES**



**ComInTec®**