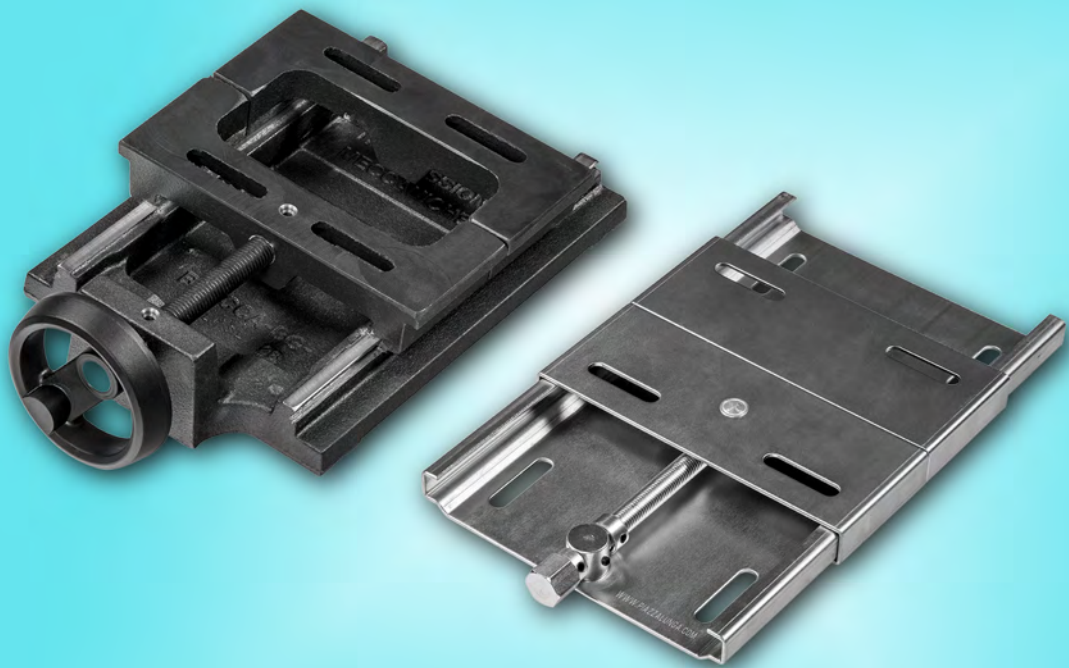


SLITTE

SLIDES
SCHLITTEN



Piazzalunga

SLITTE SLIDES SCHLITTEN

La variazione di velocità mediante pulegge a doppia espansione, si ottiene modificando l'interasse dei due alberi (motore e condotto) per mezzo delle nostre slitte porta motore.

Le slitte serie SL e SMP, con il corpo in ghisa, sono la soluzione ideale per le applicazioni che necessitano di robustezza e stabilità.

Le slitte serie SX e SS in lamiera zincata, adatte per applicazioni più leggere e compatte, non necessitano di lavorazioni supplementari (forature), in quanto già predisposte per il montaggio dei motori elettrici UNEL-MEC.

Le slitte binario serie SA e SC sono progettate per il montaggio di motori di taglia medio-grande non alloggiabili sulle slitte serie SX e SS.

Caratteristica principale dei binari serie SA è la robustezza grazie alla realizzazione in acciaio saldato, mentre i binari serie SC si contraddistinguono per la leggerezza essendo realizzati in lamiera stampata. La realizzazione semplice e funzionale si adatta perfettamente a qualsiasi tipo di applicazione e permette rapide regolazioni della tensione della cinghia senza modificare l'allineamento degli elementi della trasmissione

Speed variation through double expanding pulleys, is reached by modifying the wheelbase of both driving and driven shafts by means of our slide motor bases.

Motorbases series SL and SMP, made of cast iron, represent the best solution when robustness and steadiness are needed.

Motorbases series SX and SS in zinc coated sheet, suitable for smaller and compact applications, don't need boring and are ready for all UNEL-MEC electric motors.

Rails SA and SC are suitable for big size motors which can't be placed on slide motor bases SX and SS.

The most important feature of steel rails SA is strength, the one of metal sheet rails SC is lightness.

They are fit for all applications and allow quick adjustment without modifying the lineup of the transmission components.

Die Geschwindigkeitsänderung durch Verstell-scheiben ereignet sich beim Modifizieren des Achsabstands beider Motoren mit unseren Schlitten.

Die Schlitten SL und SMP, aus Gusseisen, sind die starke und dauerhafte Lösung für alle Anwendungen.

Die Schlitten SX und SS aus verzinkten Blech, geeignet für leichtere und festere Anwendungen, brauchen kein Bohren da Sie schön bereit für UNEL-MEC Motoren sind.

Die Schienen SA e SC sind für mittel-große Motoren geeignet.

Die Schienen SA aus Stahl sind starke, die Schienen SC aus Blech sind leicht. Sie sind vielseitig und für beliebige Anwendungen geeignet und Sie ermöglichen schnelle Riemenspannungen ohne das Ausrichten der Antriebselemente zu ändern.

Serie SL



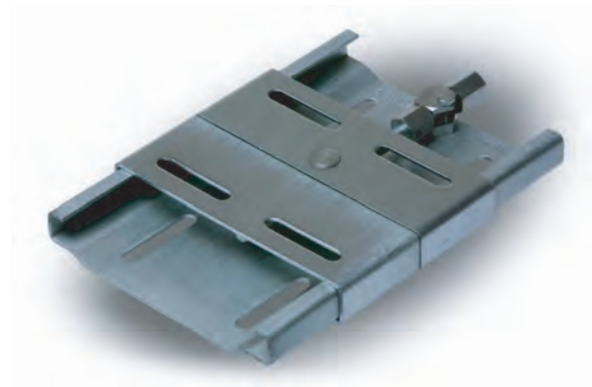
Serie SMP



Serie SX



Serie SS

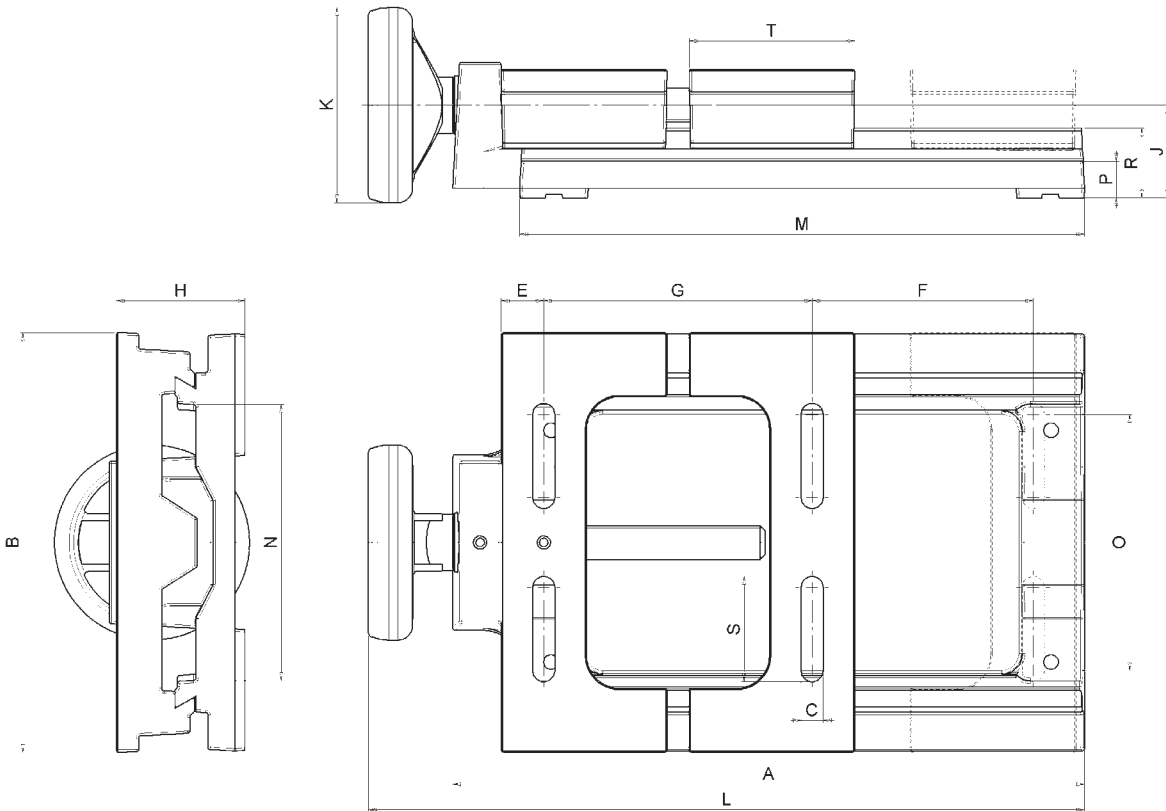


Serie SA



Serie SC





DIMENSIONI - DIMENSIONS - GRÖSSE [mm]

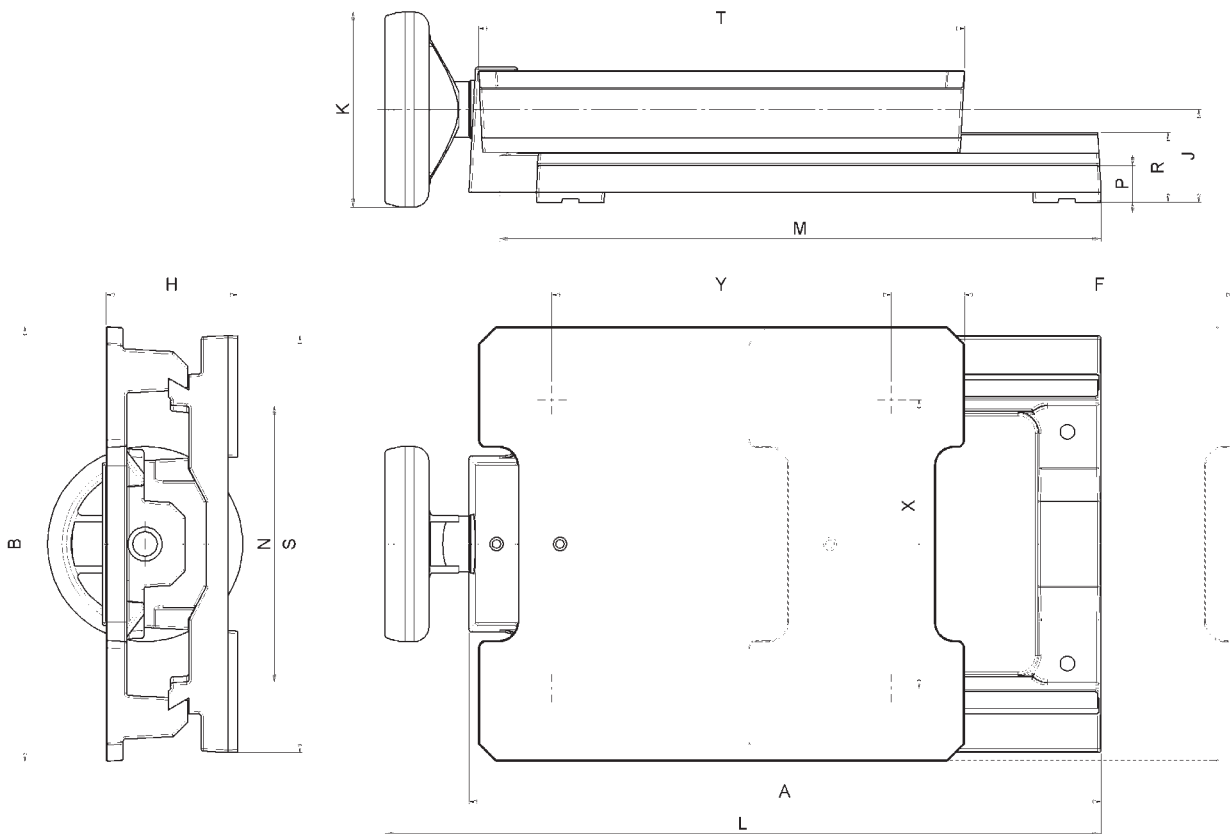
Slitta Slide Schlitten	Motori Motors Motoren	A	B	C	E	H	J	K	L	M	N	O	P	R	S	T	Peso Weight Gewicht [kg]
SL.1	71+90S	255	170	10	17	50	39	80	290	230	112	104	15	28	43	67	5,8
SL.2	90S+100	325	215	12	22	60	48	100	360	305	142	143	15	30	60	85	9,2
SL.3 ⁽¹⁾	112+132	485	275	13	25	80	65	125	530	455	190	170	23	48	62	120	19,8

(1) PER MOTORI FINO A GRANDEZZA 180 E' FORNIBILE ADATTATORE
 FOR MOTORS UP TO SIZE 180 WE CAN SUPPLY AN ADAPTOR
 FÜR MOTOREN BIS ZU GRÖSSE 180 WIR KÖNNEN EINEN ADAPTER GEBEN

CORSE DI REGOLAZIONE - ADJUSTMENT STROKES - REGELUNGEN

Slitta Slide Schlitten	Corsa Stroke Regelungen	GRANDEZZE MOTORI - MOTOR SIZE - MOTORGRÖSSEN							
		71	80	90S	90L	100L	112M	132S	132M
SL.1	G	112	125	140					
	F	100	87	72					
SL.2	G			140	140	160			
	F			120	120	100			
SL.3	G						190	216	216
	F						220	194	194

DATI NON IMPEGNATIVI - NOT BINDING DATA - UNVERBINDLICHE DATEN



serie SMP

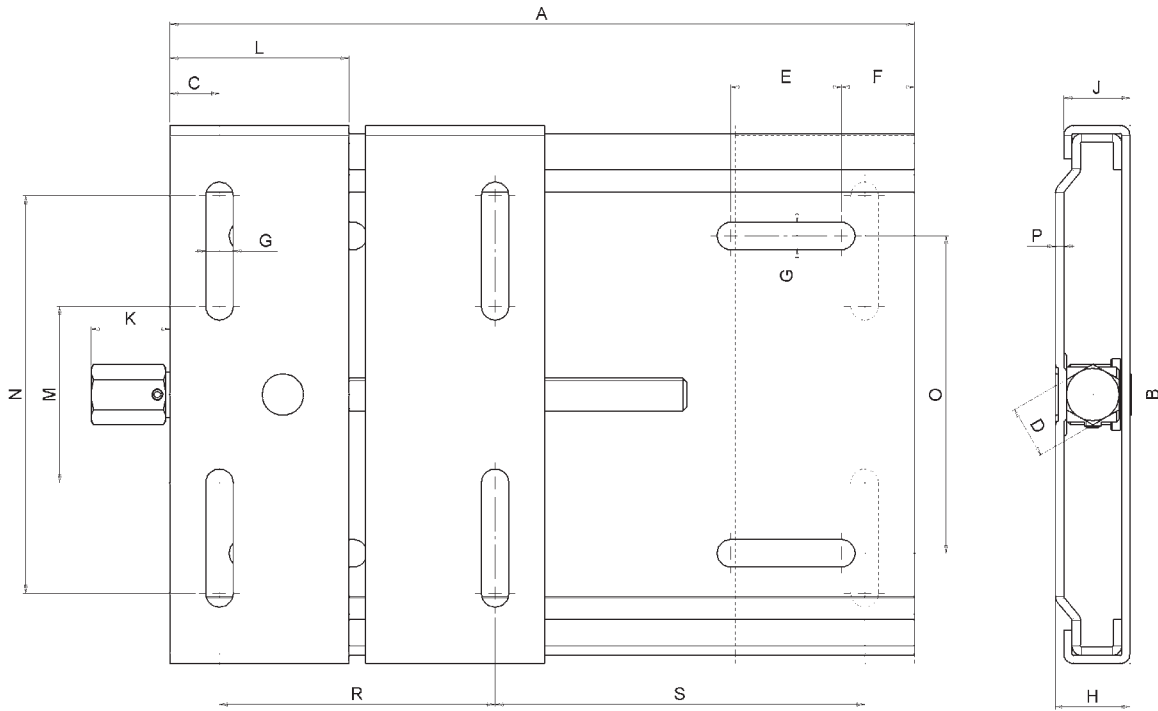
DIMENSIONI - DIMENSIONS - GRÖSSE [mm]

Slitta Slide Schlitten	Motori Motors Motoren	A	B	C	F	H	J	K	L	M	N	P	R	S	T	Peso Weight Gewicht [kg]
SMP.1	56÷80	210	145	8	85	50	35	80	245	185	105	14	40	135	155	4,3
SMP.2	80÷90	255	175	24	105	50	39	80	290	230	112	15	28	165	200	7,5
SMP.3	100÷132	325	210	29	130	60	48	100	360	305	142	15	30	210	257	11

CORSE DI REGOLAZIONE - ADJUSTMENT STROKES - REGULUNGEN

Slitta Slide Schlitten	Corsa Stroke Regelungen	GRANDEZZE MOTORI - MOTOR SIZE - MOTORGRÖSSEN														
		56	63	71	80	90S	90L	100L	112	132S						
SMP.1	X	90	100	112	125											
	Y	71	80	90	100											
SMP.2	X				125	140	140									
	Y				100	100	125									
SMP.3	X										160	190	216			
	Y										140	140	140			

DATI NON IMPEGANTIVI - NOT BINDING DATA - UNVERBINDLICHE DATEN



serie SX

Disponibili anche in acciaio Inox - *Stainless steel available* - Auch aus edelstahl erhältlich

DIMENSIONI - DIMENSIONS - GRÖSSE [mm]

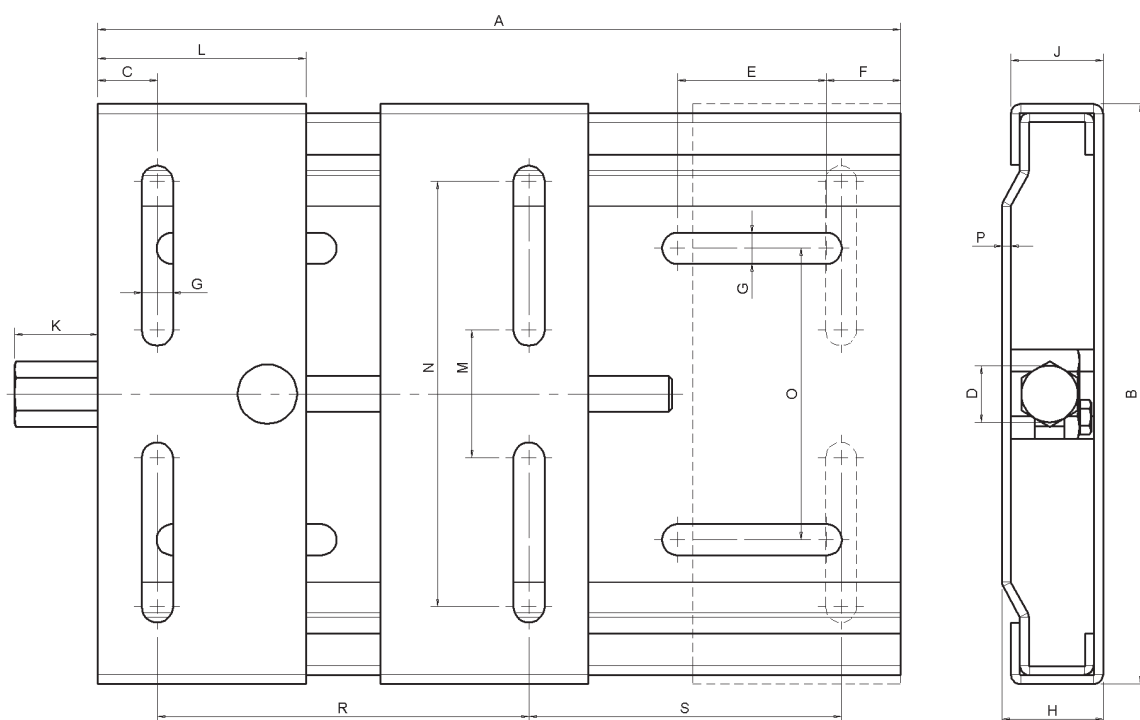
Slitta Slide Schlitten	Motori Motors Motoren	A	B	C	D	E	F	G	H	J	K	L	M	N	O	P	Peso Weight Gewicht [kg]
SX.1	56+80	210	150	20	19	24,5	25	10	27	24	30	65	51	100	80	3	1,9
SX.2	63+100	270	195	20	19	40	25	10	27	24	30	65	64	144	115	3	2,6
SX.3	90+132	380	240	27	24	43	30	12	32	29	30	95	96	182	160	3	4,7
SX.4	132+180	450	350	40	24	55	30	15	40	36	30	125	174	284	225	4	10,3

CORSE DI REGOLAZIONE - ADJUSTMENT STROKES - REGULUNGEN

Slitta Slide Schlitten	Corsa Stroke Regelungen	GRANDEZZE MOTORI - MOTOR SIZE - MOTORGRÖSSEN													
		56A	63	71	80	90S	90L	100L	112M	132S	132M	160M	160L	180M	180L
SX.1	R	90	100	112	125										
	S	80	70	58	45										
SX.2	R	90	100	112	125	140	140	160							
	S	140	130	118	105	90	90	70							
SX.3	R					140	140	160	190	216	216				
	S					226	226	206	176	150	150				
SX.4	R										216	254	254	279	279
	S										200	162	162	137	137

ESECUZIONI SPECIALI A RICHIESTA - SPECIAL VERSION ON REQUEST - SPEZIALAUSFÜHRUNGEN AUF ANFRAGE

DATI NON IMPEGNATIVI - NOT BINDING DATA - UNVERBINDLICHE DATEN



serie SS

TABELLA DIMENSIONALE (mm) - DIMENSIONS TABLE - GRÖSSENTABELLE

SLITTA SLIDE SCHLITTEN	MOTORI MOTORS MOTOREN	A	B	C	D	E	F	G	H	J	K	L	M	N	O	P	PESO WEIGHT GEWICHT [kg]
SS1	63÷80	210	195	20	19	50	25	10,5	34	31	28	70	43	64	98	3	2,6
SS2	63÷112	270	195	20	19	50	25	10,5	34	31	28	70	43	64	98	3	3,0
SS3	90÷112	307	213	20	19	50	30	10,5	35	34	28	70	65	86	108	3	3,5
SS4	90÷132	340	280	27	22	62	30	12,5	40	35,5	30	95	90	115	165	4	6,7
SS5	90÷160	430	282	27	22	62	29	12,5	40	35,5	30	95	90	115	165	4	7,7
SS6	160÷225	490	410	40	22	60	30	15,0	40	37	30	95	193	223	284	4	11,2

TABELLA REGOLAZIONI - ADJUSTMENTS TABLE - REGULUNGENTABELLE

SLITTA SLIDE SCHLITTEN	REGOLAZIONI ADJUSTEMENTS REGELUNGEN	GRANDEZZE MOTORI - MOTOR SIZES - MOTORGRÖSSEN															
		63M	71M	80M	90S	90L	100L	112M	132S	132M	160M	160L	180M	180L			
SS1	R	100	112	125													
	S	80	68	55													
SS2	R	100	112	125	140	140	160	190									
	S	126	128	115	100	100	80	50									
SS3	R				140	140	160	190									
	S				137	137	117	87									
SS4	R				140	140	160	190	216	216							
	S				173	173	153	123	97	97							
SS5	R				140	140	160	190	216	216	254	254					
	S				219	219	219	213	187	187	149	149					
SS6	R												254	254	279	279	
	S												196	196	171	171	

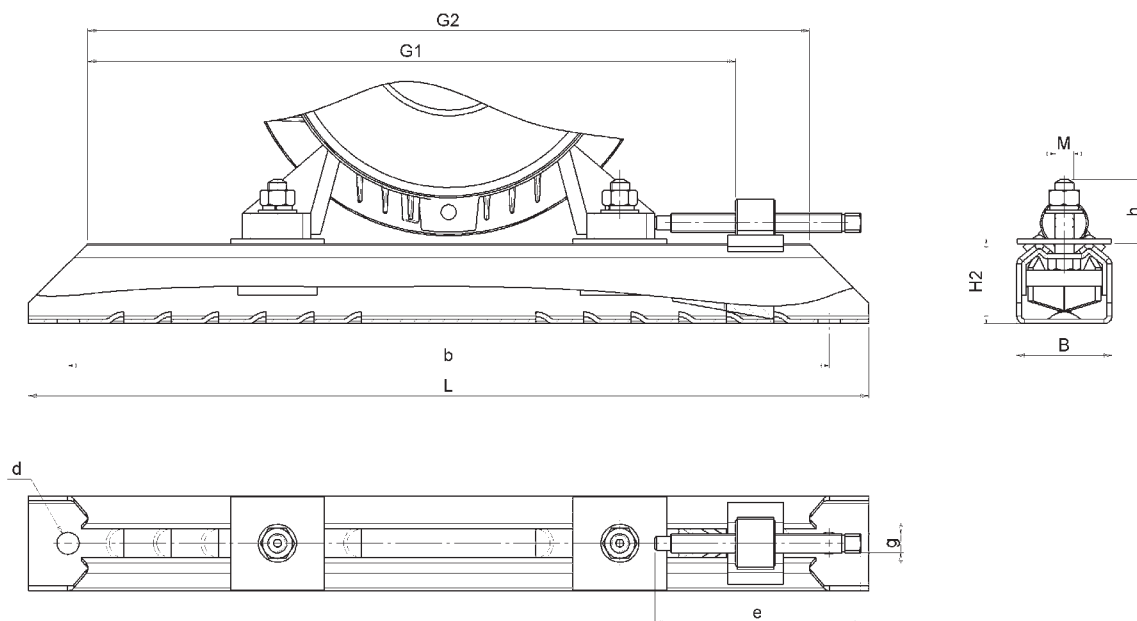


TABELLA DIMENSIONALE (mm) - DIMENSIONS TABLE - GRÖSSENTABELLE

Slitta Slide Schlitten	Motori Motors Motoren	L	B	H2	M x h	G1	G2	b	d	g x e	Peso Weight Gewicht [kg]
SC 01/06	63+71	312	40	30	M6x19	240	262	280	12	M10x75	1,4
SC 01/08	80+90	312	40	30	M8x27	240	262	280	12	M10x75	1,5
SC 02/06	63+71	375	40	30	M6x19	305	325	343	12	M10x75	1,5
SC 02/08	80+90	375	40	30	M8x27	305	325	343	12	M10x75	1,6
SC 02/10	100+112	375	40	30	M10x32	305	325	343	12	M10x75	1,6
SC 03/08	80+90	395	50	43	M8x28	302	325	355	12	M12x100	3,4
SC 03/10	100+112	395	50	43	M10x35	302	325	355	12	M12x100	3,4
SC 04/08	80+90	495	50	43	M8x29	405	425	455	12	M12x100	4,0
SC 04/10	100+132	495	50	43	M10x35	405	425	455	12	M12x100	4,0
SC 04/12	160	495	50	43	M12x49	405	425	455	12	M12x100	4,0
SC 05/10	132	530	60	54	M10x37	413	442	480	14	M16x120	6,4
SC 05/12	160	530	60	54	M12x49	413	442	480	14	M16x120	6,4
SC 06/10	132	630	60	54	M10x37	515	542	580	14	M16x120	8,2
SC 06/12	160+180	630	60	54	M12x45	515	542	580	14	M16x120	8,2
SC 07/12	160+180	686	75	64	M12x43	538	575	630	18	M20x155	12,8
SC 07/16	200+225	686	75	64	M16x62	538	575	630	18	M20x155	12,8
SC 08/16	200+225	864	90	80	M16x60	700	810	800	24	M24x340	16,6
SC 08/20	250+280	864	90	80	M20x68	700	810	800	24	M24x340	16,6
SC 09/20	250+280	1072	112	105	M20x77	865	995	1000	30	M30x375	33,4
SC 09/24	315	1072	112	105	M24x88	865	995	1000	30	M30x375	33,5
SC 10/24	315+355	1330	130	130	M24x95	1065	1215	1250	30	M33x430	56,6

DATI NON IMPEGNATIVI - NOT BINDING DATA - ANSPRUCHLOSE DATEN

Peso coppia binari
Rail couple weight
Reihe paar gewicht

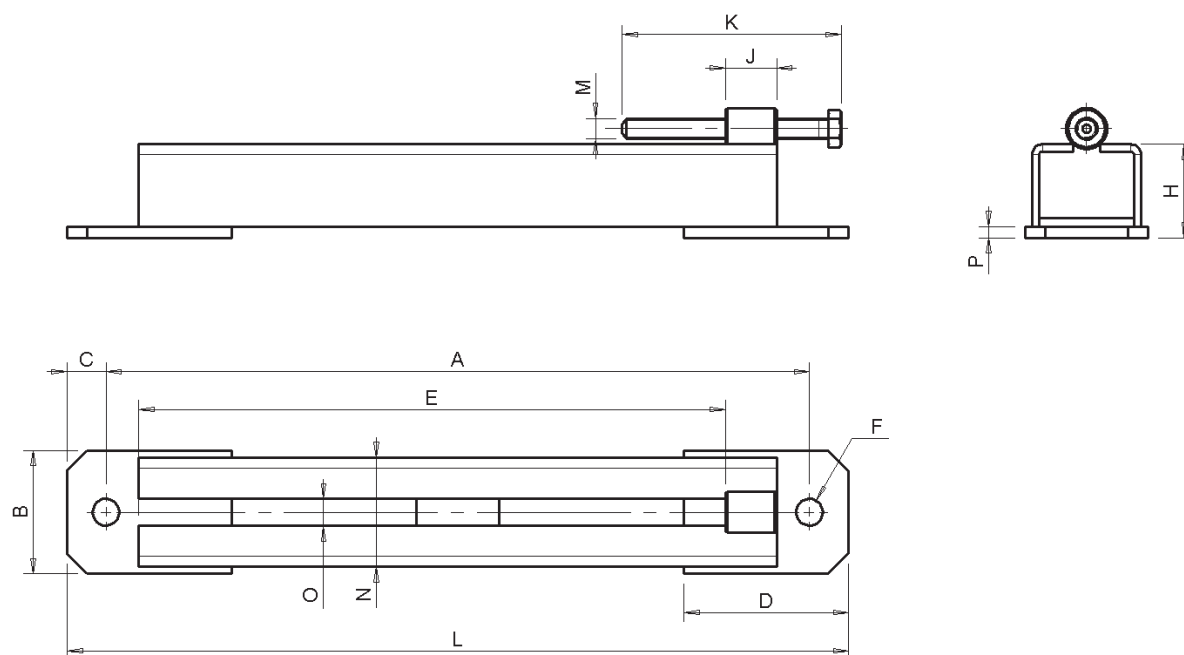
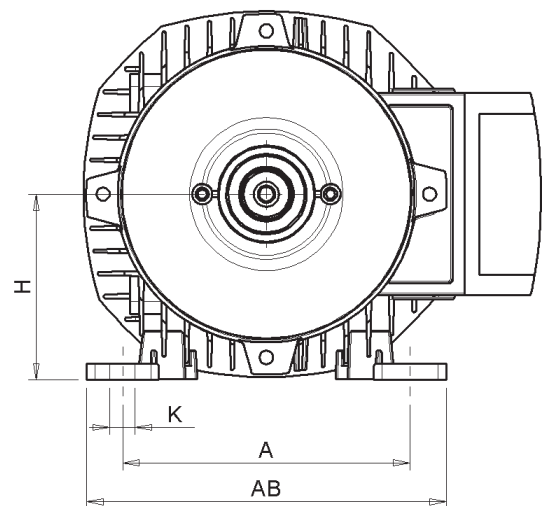
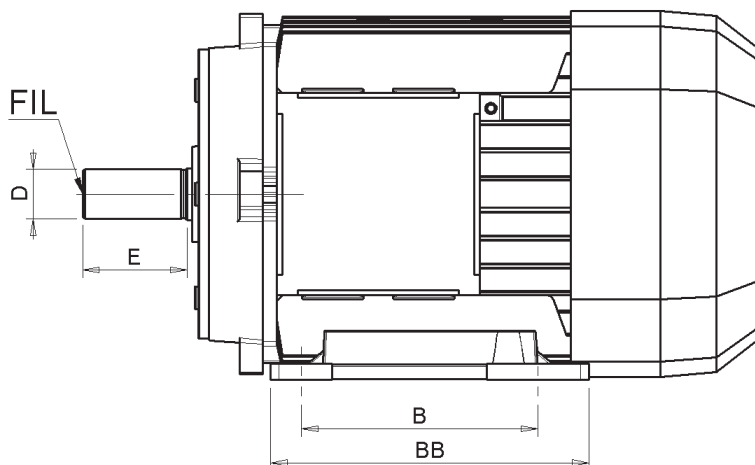


TABELLA DIMENSIONALE (mm) - DIMENSIONS TABLE - GRÖSSENTABELLE

SLITTA SLIDE SCHLITTEN	MOTORI MOTORS MOTOREN	A	B	C	D	E	F	H	J	K	L	M	N	O	P	PESO WEIGHT GEWICHT [kg]
SA1	71÷112	344	60	18	80	285	13	45	25	120	380	M10	53	13	5	1,8
SA2	132÷160	480	70	20	80	425	13	45	25	120	520	M10	53	13	5	2,4
SA3	180÷200	616	90	22	90	525	15	58	35	160	660	M14	78	18	8	5,2
SA4	225÷250	750	90	25	100	655	20	58	45	200	800	M20	82	22	8	6,9
SA5	280÷350	980	100	30	120	855	23	70	45	200	1040	M20	85	25	10	9,7

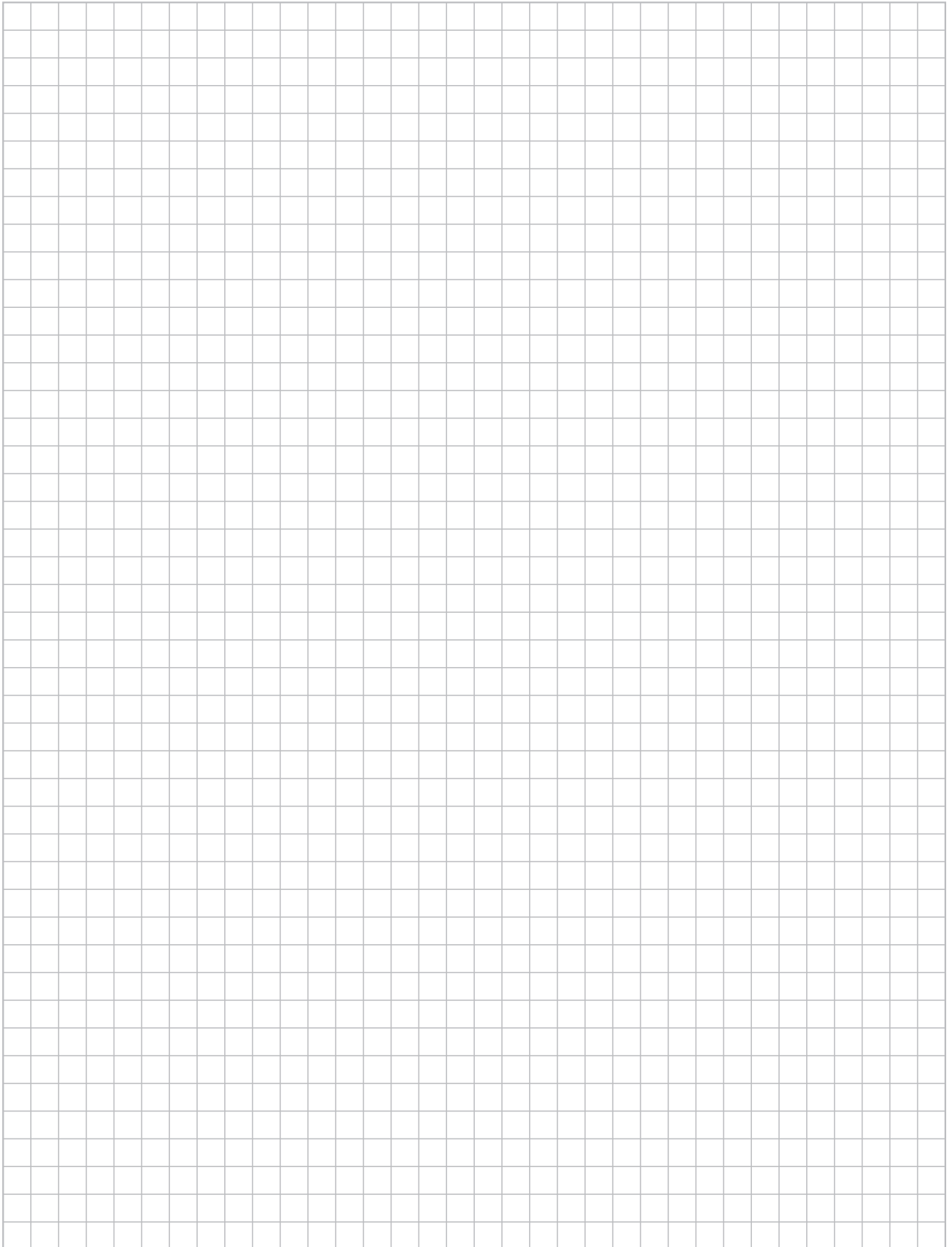
ESECUZIONI SPECIALI A RICHIESTA - SPECIAL VERSIONS ON REQUEST - SPEZIALAUSFÜHRUNGEN AUF ANFRAGE

DATI NON IMPEGNATIVI - NOT BINDING DATA - UNVERBINDUCHE DATEN



GRANDEZZA SIZE GRÖSSE	POTENZA - POWER - MOTORLEISTUNG [kW]				DIMENSIONI IEC - IEC DIMENSIONS - IEC GRÖSSEN [mm]								
	2p	4p	6p	8p	A	AB	B	BB	D	E	H	K	FIL
63	0,25	0,18	0,09	0,07	100	128	80	103	11	23	63	6	M4
71	0,55	0,37	0,22	0,15	112	137	90	101	14	30	71	7	M5
80	1,10	0,75	0,55	0,25	125	155	100	122	19	40	80	9	M6
90S	1,50	1,10	0,75	0,37	140	175	100	125	24	50	90	10	M8
90L	2,20	1,50	1,10	0,55	140	175	125	150	24	50	90	10	M8
100L	3,00	3,00	1,50	0,75	160	198	140	173	28	60	100	12	M10
112MT	5,50	4,00	2,20	1,50	190	224	140	178	28	60	112	12	M10
132S	7,50	5,50	3,00	2,20	216	258	140	225	38	80	132	13	M12
132M	9,00	7,50	5,50	3,00	216	258	178	225	38	80	132	13	M12
160MT	15,00	11,00	7,50	4,00	254	292	210	250	42	110	160	14	M16
160L	18,50	15,00	11,00	7,50	254	315	254	332	42	110	160	14	M16
180MT	22,00	18,50			279	350	241	320	48	110	180	14	M16
180LT	25,00	22,00	15,00	11,00	279	350	279	320	48	110	180	14	M16
200LT	37,00	30,00	22,00	15,00	318	395	305	365	55	110	200	18	M20
225ST		37,00		18,50	356	436	286	370	60	140	225	18	M20
225MT	45,00				356	436	311	370	55	110	225	18	M20
225MT		45,00	30,00	22,00	356	436	311	370	60	140	225	18	M20
250MT	55,00				406	476	349	410	60	140	250	22	M20
250MT		55,00	37,00	30,00	406	476	349	410	65	140	250	22	M20
280ST	75,00				457	534	368	480	65	140	280	22	M20
280ST		75,00	45,00	37,00	457	534	368	480	75	140	280	22	M20
280MT	90,00				457	534	419	480	65	140	280	22	M20
280MT		90,00	55,00	45,00	457	534	419	480	75	140	280	22	M20
315ST	110,00				508	576	406	480	65	140	315	27	M20
315ST		110,00	75,00	55,00	508	576	406	480	80	170	315	27	M20
315MT	132,00				508	600	457	545	65	140	315	27	M20
315MT		160,00	110,00	90,00	508	600	457	545	80	170	315	27	M20
355LT	250,00				610	730	630	700	75	140	355	27	M20
355LT		280,00	250,00	160,00	610	730	630	700	100	210	355	27	M24

Note



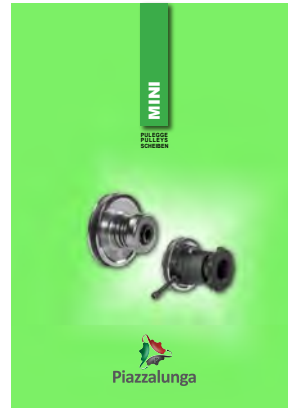
EDT-S100
Pulegge



ES-RV
Pulegge



MINI
Pulegge



BES
Variatori



SL-SMP-SX-SS-SC-SA
Slitte



GDP-GD-GDS-GSTR
Giunti



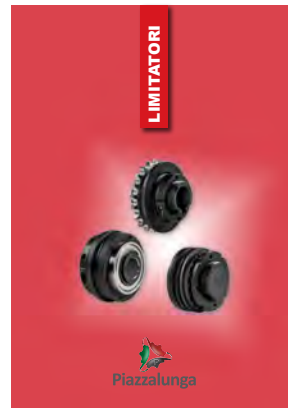
GVBE
Variatori



TXR
Pulegge



Limitatori



Piazzalunga

PIAZZALUNGA - via Pozze, 7 - 24010 Bracca Bg Italia - tel. +39 0345 97121 - fax +39 0345 97970
www.piazzalunga.com - info@piazzalunga.com